



CIDADE DE SÃO PAULO
SECRETARIA MUNICIPAL DA SAÚDE
DIVISÃO TÉCNICA DE SUPRIMENTOS
SETOR DE ATAS DE REGISTRO DE PREÇOS
Rua General Jardim, 36 – 3º andar – Vila Buarque – CEP 01223-010
EXTRATO

ATA DE REGISTRO DE PREÇO nº 001/2023/CESCOM-SMS.G
PROCESSO ADMINISTRATIVO nº 6018.2023/0002861-3
PREGÃO ELETRÔNICO Nº 662/2023/SMS.G
ORGÃO GESTOR: SECRETARIA MUNICIPAL DA SAÚDE
DETENTORA: FERA COMUNICAÇÃO VISUAL LTDA EPP
CNPJ: 07.496.162/0001-01
OBJETO: MATERIAL DE COMUNICAÇÃO VISUAL, IDENTIDADE VISUAL E
SINALIZAÇÃO VISUAL, COM INSTALAÇÃO, PARA A SECRETARIA
MUNICIPAL DA SAÚDE (SMS) DA CIDADE DE SÃO PAULO
VIGÊNCIA: 31/10/2023 A 31/10/2024

LOTE 1 – SINALIZAÇÃO VISUAL

Item 1 - PLACA DE INAUGURAÇÃO
R\$ 1.741,00/UN
MARCA: USIMINAS MOD.304
FABRICANTE: TETAMANTI
EMBALAGEM/APRESENTAÇÃO: INDIVIDUAL
PROCEDENCIA: NACIONAL

Item 2 - PLACA DE IDENTIFICAÇÃO EXTERNA
R\$ 1.400,00/m²
MARCA: USIMINAS MOD. GALVANIZADA
FABRICANTE: TETAMANTI
EMBALAGEM/APRESENTAÇÃO: INDIVIDUAL
PROCEDENCIA: NACIONAL

Item 3 - PLACA DE SINALIZAÇÃO INTERNA
R\$ 203,00//m²
MARCA: MAX POLI MOD. PS4MM
FABRICANTE: MAX POLI
EMBALAGEM/APRESENTAÇÃO: INDIVIDUAL
PROCEDENCIA: NACIONAL

Item 4 - PLACA DE SINALIZAÇÃO INTERNA SUSPensa
R\$ 203,00//m²
MARCA: EUCATEXMOD. MDF TX 2FACES 18MM
FABRICANTE: EUCATEX
EMBALAGEM/APRESENTAÇÃO: INDIVIDUAL
PROCEDENCIA: NACIONAL

Item 5 - PLACA DE SINALIZAÇÃO INTERNA PERPENDICULAR
(BANDEIRA)
R\$ 203,00/m²
MARCA: MAX POLI MOD. PS4MM

**FABRICANTE: MAX POLI
EMBALAGEM/APRESENTAÇÃO: INDIVIDUAL
PROCEDENCIA: NACIONAL**

LOTE 2 – DISPLAYS E TOTENS

Item 6 - DISPLAY

R\$ 190,00/m²

MARCA: FERA

FABRICANTE: FERA COMUNICAÇÃO VISUAL LTDA

EMBALAGEM/APRESENTAÇÃO: INDIVIDUAL

PROCEDENCIA: NACIONAL

Item 7 - TOTEM

R\$ 1.700,00/UN

MARCA: FERA

FABRICANTE: FERA COMUNICAÇÃO VISUAL LTDA

EMBALAGEM/APRESENTAÇÃO: INDIVIDUAL

PROCEDENCIA: NACIONAL

Item 8 - QUADRO DE ACRÍLICO

R\$ 980,00/UN

MARCA: FERA

FABRICANTE: FERA COMUNICAÇÃO VISUAL LTDA

EMBALAGEM/APRESENTAÇÃO: INDIVIDUAL

PROCEDENCIA: NACIONAL

LOTE 3 – PLOTAGEM DIGITAL E METALON

Item 9 - ADESIVO

R\$ 140,00/m²

MARCA: 3M MOD. IJ180

FABRICANTE: 3M

EMBALAGEM/APRESENTAÇÃO: INDIVIDUAL

PROCEDENCIA: NACIONAL

Item 10 - LONA

R\$ 111,00/m²

MARCA: ENDUTEX MOD. 440GR/M²

FABRICANTE: ENDUTEX

EMBALAGEM/APRESENTAÇÃO: INDIVIDUAL

PROCEDENCIA: NACIONAL

ITEM 11 - ESTRUTURA METALON

R\$ 42,00/metro

MARCA: USIMINAS MOD. METALON 40X40

FABRICANTE: TETAMANTI

EMBALAGEM/APRESENTAÇÃO: INDIVIDUAL

PROCEDENCIA: NACIONAL

CONSUMO MÉDIO ESTIMADO:

LOTE 01				
ITEM	TIPO	TAMANHO	QUANTIDADE ESTIMADA ANUAL	QUANTIDADE ESTIMADA MENSAL
1	PLACA DE INAUGURAÇÃO	60CMx50CM	144 unid.	12 unid.
2	PLACA DE IDENTIFICAÇÃO EXTERNA	2,00x1,00M (fixada em estrutura de quadro de metalon 40mm x 40mm x 1,55mm)	1.992 m ²	166 m ²
3	PLACA DE SINALIZAÇÃO INTERNA	Dimensões variadas	9.996 m ²	833,00 m ²
4	PLACA DE SINALIZAÇÃO INTERNA SUSPENSA	Dimensões variadas	996 m ²	83 m ²
5	PLACA DE SINALIZAÇÃO INTERNA PERPENDICULAR (BANDEIRA)	Dimensões variadas	996 m ²	83 m ²

LOTE 02				
ITEM	TIPO	TAMANHO	QUANTIDADE ESTIMADA ANUAL	QUANTIDADE ESTIMADA MENSAL
6	DISPLAY	Dimensões Variadas até 80 x 200 cm	1.992 m ²	166 m ²
7	TOTEN	100 x 240 x 20 cm	192 unid.	16 unid.
8	QUADRO DE ACRÍLICO	180x120 cm	600 unid.	50 unid.

LOTE 03				
ITEM	TIPO	TAMANHO	QUANTIDADE ESTIMADA ANUAL	QUANTIDADE ESTIMADA MENSAL
9	ADESIVO	Dimensões variadas	9.996 m ²	833 m ²
10	LONA	Dimensões variadas	49.992 m ²	4.166 m ²
11	ESTRUTURA METALON	Dimensões variadas (locação)	19.992 m	1.666 m

DEMAIS ESPECIFICAÇÕES CONFORME PUBLICAÇÃO NO DOC/SP DE 07/11/2023.



PREFEITURA DO MUNICÍPIO DE SÃO PAULO
SECRETARIA MUNICIPAL DA SAÚDE
DIVISÃO TÉCNICA DE SUPRIMENTOS
SETOR DE ATAS DE REGISTRO DE PREÇOS
Rua General Jardim, 36 – 3º andar – Vila Buarque – CEP 01223-010

ATA DE REGISTRO DE PREÇO nº 001/2023/CESCOM-SMS.G
PROCESSO ADMINISTRATIVO nº 6018.2023/0002861-3
PREGÃO ELETRÔNICO Nº 662/2023/SMS.G

Aos 31 dias do mês de outubro do ano dois mil e vinte e três, no Gabinete da Secretaria Municipal da Saúde – SMS, situado na Rua General Jardim, 36 – Centro - São Paulo, de um lado, a **PREFEITURA DE SÃO PAULO**, através da **SECRETARIA MUNICIPAL DA SAÚDE**, neste ato representada pela Diretora da Divisão de Suprimentos, senhora **IZIS ZUMYARA MIRVANA D'AMICO**, por força da delegação conferida pela Portaria nº 890/13-SMS.G, de 30 de maio de 2013, doravante designada, simplesmente, **SMS**, e, de outro, a empresa **FERA COMUNICAÇÃO VISUAL LTDA EPP**, CNPJ nº **07.496.162/0001-01**, com sede na Rua Evangelista de Souza nº 1.617, Pq. Capuava, Santo André/SP, cep 09260-411, telefone 4975-7571, email licitacao@grupoferabrasil.com.br, licitacao2@grupoferabrasil.com.br, vencedora e adjudicatária do **PREGÃO ELETRÔNICO** suprarreferido, neste ato representada pelo seu procurador, senhor **Dionísio Rodrigues de Oliveira**, superintendente de licitações, RG 16.908.582-x, CPF 051.967.418-95, doravante denominada, simplesmente, **DETENTORA**, face o despacho proferido no **processo nº 6018.2023/0002861-3**, publicado no DOC/SP de 20/10/2023, resolvem firmar o presente instrumento, objetivando registrar o(s) preço(s) do(s) material(s) discriminado(s) na cláusula primeira, em conformidade com os termos do Edital do Pregão e seus Anexos e a proposta da DETENTORA, que integram o presente instrumento para todos os efeitos legais, bem como as seguintes cláusulas:

CLÁUSULA PRIMEIRA – DO OBJETO

- 1.1. Constitui objeto desta Ata o **REGISTRO DE PREÇOS PARA O FORNECIMENTO DE MATERIAL DE COMUNICAÇÃO VISUAL, IDENTIDADE VISUAL E SINALIZAÇÃO VISUAL, COM INSTALAÇÃO, PARA A SECRETARIA MUNICIPAL DA SAÚDE (SMS) DA CIDADE DE SÃO PAULO**, descritos e especificados no Anexo I do Edital do **Pregão nº 662/2023/SMS**, cujos termos são parte integrantes deste instrumento, nas condições a seguir ajustadas:

CLÁUSULA SEGUNDA – DO PREÇO

2.1 O(s) preço(s) registrado(s) nesta Ata refere(m)-se ao(s) seguinte(s) item(ns):

LOTE 1 – SINALIZAÇÃO VISUAL

Item 1 - PLACA DE INAUGURAÇÃO

R\$ 1.741,00/UN

MARCA: USIMINAS MOD.304

FABRICANTE: TETAMANTI

EMBALAGEM/APRESENTAÇÃO: INDIVIDUAL

PROCEDENCIA: NACIONAL

Item 2 - PLACA DE IDENTIFICAÇÃO EXTERNA

R\$ 1.400,00/m²

MARCA: USIMINAS MOD. GALVANIZADA

FABRICANTE: TETAMANTI

EMBALAGEM/APRESENTAÇÃO: INDIVIDUAL

PROCEDENCIA: NACIONAL

Item 3 - PLACA DE SINALIZAÇÃO INTERNA

R\$ 203,00/m²

MARCA: MAX POLI MOD. PS4MM

FABRICANTE: MAX POLI

EMBALAGEM/APRESENTAÇÃO: INDIVIDUAL

PROCEDENCIA: NACIONAL

Item 4 - PLACA DE SINALIZAÇÃO INTERNA SUSPensa

R\$ 203,00/m²

MARCA: EUCATEXMOD. MDF TX 2FACES 18MM

FABRICANTE: EUCATEX

EMBALAGEM/APRESENTAÇÃO: INDIVIDUAL

PROCEDENCIA: NACIONAL

Item 5 - PLACA DE SINALIZAÇÃO INTERNA PERPENDICULAR (BANDEIRA)

R\$ 203,00/m²

MARCA: MAX POLI MOD. PS4MM

FABRICANTE: MAX POLI

EMBALAGEM/APRESENTAÇÃO: INDIVIDUAL

PROCEDENCIA: NACIONAL

LOTE 2 – DISPLAYS E TOTENS

Item 6 - DISPLAY

R\$ 190,00/m²

MARCA: FERA

FABRICANTE: FERA COMUNICAÇÃO VISUAL LTDA

EMBALAGEM/APRESENTAÇÃO: INDIVIDUAL

PROCEDENCIA: NACIONAL

Item 7 - TOTEM
R\$ 1.700,00/UN
MARCA: FERA
FABRICANTE: FERA COMUNICAÇÃO VISUAL LTDA
EMBALAGEM/APRESENTAÇÃO: INDIVIDUAL
PROCEDENCIA: NACIONAL

Item 8 - QUADRO DE ACRÍLICO
R\$ 980,00/UN
MARCA: FERA
FABRICANTE: FERA COMUNICAÇÃO VISUAL LTDA
EMBALAGEM/APRESENTAÇÃO: INDIVIDUAL
PROCEDENCIA: NACIONAL

LOTE 3 – PLOTAGEM DIGITAL E METALON

Item 9 - ADESIVO
R\$ 140,00/m²
MARCA: 3M MOD. IJ180
FABRICANTE: 3M
EMBALAGEM/APRESENTAÇÃO: INDIVIDUAL
PROCEDENCIA: NACIONAL

Item 10 - LONA
R\$ 111,00/m²
MARCA: ENDUTEX MOD. 440GR/M²
FABRICANTE: ENDUTEX
EMBALAGEM/APRESENTAÇÃO: INDIVIDUAL
PROCEDENCIA: NACIONAL

ITEM 11 - ESTRUTURA METALON
R\$ 42,00/metro
MARCA: USIMINAS MOD. METALON 40X40
FABRICANTE: TETAMANTI
EMBALAGEM/APRESENTAÇÃO: INDIVIDUAL
PROCEDENCIA: NACIONAL

- 2.1.** O preço a ser pago pelo fornecimento realizado será aquele registrado neste instrumento, independentemente da data da entrega do objeto.
- 2.2.** O preço registrado compreenderá todos os custos necessários à execução do objeto desta Ata de Registro de Preço, incluso frete até os locais de entrega.

CLÁUSULA TERCEIRA – DO REAJUSTE DE PREÇO E DO REEQUILÍBRIO ECONÔMICO FINANCEIRO

- 3.1** Os preços registrados e os contratos deles decorrentes poderão ser reajustados após 1 (um) ano da data base fixada na Ata de Registro de Preços.

- 3.2** Os preços registrados poderão ser adequados pela Comissão de Revisão de Preços e Pedido de Reequilíbrio Econômico Financeiro nos termos da Portaria 083/2023/SMS.G, em função da dinâmica do mercado, com elevação ou redução de seu respectivo valor.

CLÁUSULA QUARTA – VALIDADE DO REGISTRO DE PREÇO

- 4.1.** O prazo de vigência da presente Ata de Registro de Preços é de um ano, prorrogável por até igual período, nos termos do art. 99 do Decreto Municipal nº 62.100/2022, mediante o cumprimento satisfatório das obrigações da Detentora, bem como aferição de vantagem técnica/econômica mediante pesquisa mercadológica.

- 4.1.1.** O atendimento do **item 4.1**, nas hipóteses em que os contratos decorrentes da utilização de Ata de RP onerarem dotação orçamentária referente à transferência de recursos de outro ente federativo, fica condicionada à observação da legislação do respectivo órgão.

CLÁUSULA QUINTA - DAS CONDIÇÕES DE FORNECIMENTO E DO PRAZO DE ENTREGA

- 5.1.** O consumo médio estimado dos materiais, cujos preços são registrados nesta Ata, está distribuído, pela ordem, entre as seguintes unidades requisitantes:

CONSUMO MÉDIO ESTIMADO:

LOTE 01				
ITEM	TIPO	TAMANHO	QUANTIDADE ESTIMADA ANUAL	QUANTIDADE ESTIMADA MENSAL
1	PLACA DE INAUGURAÇÃO	60CMx50CM	144 unid.	12 unid.
2	PLACA DE IDENTIFICAÇÃO EXTERNA	2,00x1,00M (fixada em estrutura de quadro de metalon 40mm x 40mm x 1,55mm)	1.992 m ²	166 m ²
3	PLACA DE SINALIZAÇÃO INTERNA	Dimensões variadas	9.996 m ²	833,00 m ²
4	PLACA DE SINALIZAÇÃO INTERNA SUSPensa	Dimensões variadas	996 m ²	83 m ²
5	PLACA DE SINALIZAÇÃO INTERNA PERPENDICULAR (BANDEIRA)	Dimensões variadas	996 m ²	83 m ²

LOTE 02				
ITEM	TIPO	TAMANHO	QUANTIDADE ESTIMADA ANUAL	QUANTIDADE ESTIMADA MENSAL
6	DISPLAY	Dimensões Variadas até 80 x 200 cm	1.992 m ²	166 m ²
7	TOTEN	100 x 240 x 20 cm	192 unid.	16 unid.
8	QUADRO DE ACRÍLICO	180x120 cm	600 unid.	50 unid.

LOTE 03				
ITEM	TIPO	TAMANHO	QUANTIDADE ESTIMADA ANUAL	QUANTIDADE ESTIMADA MENSAL
9	ADESIVO	Dimensões variadas	9.996 m ²	833 m ²
10	LONA	Dimensões variadas	49.992 m ²	4.166 m ²
11	ESTRUTURA METALON	Dimensões variadas (locação)	19.992 m	1.666 m

5.2 Os materiais deverão ser entregues pela DETENTORA no(s) seguinte(s) endereço(s) constante nos ANEXOS I-A; I-B e I-C.

5.3 A presente Ata de Registro de Preços não obriga a Administração a firmar as contratações de que dela poderão avir, facultada a realização de licitação específica para a aquisição pretendida, devidamente justificada, sendo assegurada à DETENTORA a preferência em igualdade de condições.

5.3.1 As unidades requisitantes deverão certificar-se da conveniência de utilizarem a presente ata de registro de preço, realizando prévia pesquisa dos preços correntes no mercado para fornecimento do produto, nas mesmas condições previstas neste instrumento.

5.4 O contrato de fornecimento, apenas estará caracterizado após o recebimento pela DETENTORA das ordens de fornecimento, emitidas pelas unidades requisitantes, as quais deverão ter sido precedidas da emissão da competente nota de empenho após a publicação do despacho autorizatório no D.O.C.

5.4.1 Quando cabível a lavratura de termo de contrato, a DETENTORA deverá passar recibo na cópia, enviada via e-mail, que necessariamente lhe acompanhará, devolvendo-a também através de e-mail, no prazo de 03 (três) dias úteis, à unidade requisitante para que seja juntada aos autos.

5.5 A entrega da nota de empenho e a assinatura do termo contratual (quando este for exigível) ficarão condicionadas à apresentação, pela DETENTORA, dos seguintes documentos, devidamente atualizados:

- 5.5.1** Prova de regularidade para com a Fazenda Federal, mediante a apresentação de Certidão Conjunta de Débitos relativos a Tributos Federais e a Dívida Ativa da União;
- 5.5.2** Certificado de regularidade de situação perante o Fundo de Garantia do Tempo de Serviço – FGTS;
- 5.5.3** Comprovação da inexistência de registro em nome da empresa junto ao CADIN – Cadastro Informativo Municipal.
- 5.6** Caso necessário, a DETENTORA deve atualizar suas informações no cadastro de credores do município em tempo hábil para emissão da Nota de Empenho.
- 5.7** A requisição de compra e a ARP poderão ser canceladas e o fornecedor penalizado, em caso de demora na atualização da documentação ou na regularização de qualquer situação impeditiva à realização da compra.
- 5.8** A partir da notificação formal, por meio eletrônico, informando a possibilidade de cancelamento da requisição de compra e da ARP, a DETENTORA terá dois dias úteis para regularização da documentação;
- 5.9** A DETENTORA estará obrigada a atender a todas as ordens de fornecimento, expedidas durante a vigência da presente Ata de Registro de Preço, mesmo que a respectiva entrega esteja prevista para data posterior a de seu termo final;
- 5.10** As ordens de fornecimento, juntamente com as notas de empenho, serão enviadas via e-mail, contendo data de expedição, quantidade pretendida, preço unitário e total, local e prazo para entrega, carimbo e assinatura do responsável pela unidade requisitante;
- 5.10.1** Ao receber a ordem de fornecimento e a nota de empenho, via e-mail, a DETENTORA deverá delas passar recibo nas cópias que necessariamente lhe acompanharão, devolvendo-as também através de e-mail, NA MESMA DATA DO RECEBIMENTO, à unidade requisitante para que seja juntada aos autos dos processos de requisição e de liquidação e pagamento.
- 5.11** A DETENTORA é responsável por garantir as condições necessárias para recebimento por meio eletrônico das Ordens de Fornecimento, Notas de Empenho e documentos equivalentes, atualizando seu endereço eletrônico sempre que necessário;
- 5.12** O prazo máximo para entrega do produto será de 10 (dez) dias úteis, contados a partir do dia útil seguinte ao envio da Ordem de Fornecimento por meio eletrônico à DETENTORA;

- 5.12.1** O descumprimento do prazo estipulado no item 5.12 dará ensejo à aplicação das multas contratualmente previstas;
- 5.13** A entrega do objeto na unidade requisitante deverá ser acompanhada de nota fiscal ou nota fiscal fatura, bem como da cópia reprográfica da ordem de fornecimento e da nota de empenho;
- 5.14** As notas fiscais deverão conter os números dos lotes correspondentes a cada entrega, bem como a marca e o nome do fabricante do produto.
- 5.15** As unidades requisitantes não poderão receber produto diferente daquele objeto do registro de preço, sob pena de responsabilidade de quem tiver dado causa ao fato.
- 5.16** Constatadas irregularidades no objeto entregue, a unidade requisitante poderá:
- 5.16.1** Se disser respeito à especificação, rejeitá-lo no todo ou em parte, determinando sua substituição ou rescindindo a contratação, sem prejuízo das penalidades cabíveis;
- 5.16.1.1** Na hipótese de substituição, a DETENTORA deverá fazê-la em conformidade com a indicação da Administração, no prazo máximo de 05 (cinco) dias, contados da notificação por escrito;
- 5.16.2** Se disser respeito à diferença de quantidade ou de partes, determinar sua complementação ou rescindir a contratação, sem prejuízo das penalidades cabíveis;
- 5.16.2.1** Na hipótese de complementação, a DETENTORA deverá fazê-la em conformidade com a indicação da Administração, no prazo máximo de 05 (cinco) dias, contados da notificação por escrito, mantido o preço inicialmente contratado.
- 5.17** O recebimento do objeto dar-se-á definitivamente, no prazo de 5 (cinco) dias úteis, contados a partir da entrega da fatura ou de documento equivalente, uma vez verificado o atendimento integral da quantidade e das especificações contratadas, mediante termo de recebimento definitivo ou recibo, firmado pelo servidor responsável.
- 5.18** O recebimento do material pelo órgão requisitante não exclui a responsabilidade civil do fornecedor por vícios de quantidade ou qualidade do produto verificadas posteriormente, garantindo-se ao órgão requisitante as faculdades previstas no art. 18 da Lei nº 8.078/90.
- 5.19** As embalagens deverão ser acondicionadas conforme praxe do fabricante, trazendo impressa a indicação quantitativa, qualitativa, número de lote, data de fabricação e prazo de validade.

5.20 Os pedidos de prorrogação de prazo de entrega somente serão analisados pela Administração caso sejam requeridos até a data final prevista para a entrega e desde que estejam instruídos com as devidas justificativas e comprovação.

5.20.1 Os pedidos instruídos em condições diversas das previstas anteriormente serão indeferidos de pronto.

CLÁUSULA SEXTA – DA FORMA DE PAGAMENTO

6.1 O prazo de pagamento será de 30 (trinta) dias, contados da data final do adimplemento de cada fornecimento.

6.2 Em havendo atraso no pagamento, por culpa exclusiva da SMS, os valores devidos serão acrescidos da respectiva compensação financeira, mediante requerimento expresso da DETENTORA, nos termos da Portaria SF nº 05 de 05 de janeiro de 2012.

6.2.1 Para fins de cálculo da compensação financeira de que trata o subitem 6.2, o valor do principal devido será reajustado utilizando-se o índice oficial de remuneração básica da caderneta de poupança e de juros simples no mesmo percentual de juros incidentes sobre a caderneta de poupança para fins de compensação da mora (TR + 0,5% “pro-rata tempore”), observando-se, para tanto, o período correspondente à data prevista para o pagamento e aquela data em que o pagamento efetivamente ocorreu.

6.3 Para processar-se o pagamento, a DETENTORA deverá submeter à unidade requisitante a competente nota fiscal, acompanhada, cópia reprográfica da nota de empenho e da respectiva ordem de fornecimento.

6.3.1 Nas hipóteses em que a DETENTORA deva proceder a ajustes da documentação necessária ao pagamento, o prazo será interrompido e reiniciará a partir da data em que se der a regularização.

6.4 O pagamento será retido se houver pendências no CADIN.

6.5 Estando em termos a documentação apresentada, o pagamento devido será depositado na conta corrente que a DETENTORA deverá manter no BANCO DO BRASIL, conforme estabelecido no Decreto nº 51.197, de 22 de janeiro de 2010.

6.5.1 Em sendo a unidade requisitante entidade autárquica, a forma de pagamento será a eleita pela administração indireta.

CLÁUSULA SÉTIMA – DAS OUTRAS OBRIGAÇÕES DA DETENTORA

7.1 A DETENTORA responsabilizar-se-á por todos os prejuízos que porventura ocasione a SMS ou a terceiros, em razão da execução dos fornecimentos decorrentes da presente Ata.

- 7.2** Por ocasião da entrega na unidade requisitante os produtos devem apresentar validade equivalente a pelo menos **2/3 (dois terços)** do prazo de validade total. Na hipótese de absoluta impossibilidade de cumprimento desta condição, devidamente justificada e previamente avaliada pela instância gestora das Atas de Registro de Preços – Divisão de Suprimentos / SMS-3, a Secretaria poderá, excepcionalmente, admitir a entrega, obrigando-se o fornecedor, quando acionado, a proceder a imediata substituição, à vista da inviabilidade de utilização dos materiais no período de validade.
- 7.3** A DETENTORA estará obrigada a atender a todos os pedidos efetuados durante a vigência da presente Ata de Registro de Preço, ainda que o fornecimento decorrente esteja previsto para ocorrer após o término de sua vigência.
- 7.4** A DETENTORA será responsável pela segurança do trabalho de seus empregados, em especial durante o transporte e descarga dos materiais.
- 7.5** A DETENTORA deverá arcar com todos os encargos de sua atividade, sejam eles trabalhistas, sociais, previdenciários, fiscais ou comerciais.
- 7.6** A DETENTORA estará obrigada a comparecer, sempre que solicitada, à sede da Unidade Requisitante, a fim de receber instruções, participar de reuniões ou para qualquer outra finalidade relacionada ao cumprimento de suas obrigações.
- 7.7** A DETENTORA deverá comunicar a SMS.3/Setor de Atas toda e qualquer alteração nos seus dados cadastrais, para atualização.
- 7.8** DETENTORA deverá observar todas as normas legais vigentes, obrigando-se a manter, durante o prazo de vigência da presente Ata e dos respectivos contratos, todas as condições de habilitação e de participação exigidas no procedimento licitatório que precedeu a celebração deste ajuste.
- 7.9** Em caso de suspeita de desvio de qualidade ou suspeita de irregularidade o fornecedor deverá arcar com os custos da análise, em laboratórios de controle de qualidade acreditados junto ao Instituto de Pesquisas Tecnológicas (IPT) ou INMETRO ou Rede Brasileira de Laboratórios Analíticos em Saúde (REBLAS) em nome do Fabricante ou do Detentor do registro do produto na ANVISA. Os laudos emitidos serão considerados suficientes para exigir a substituição do produto quando o resultado for desfavorável, ou seja, diferente das especificações prometidas pelo fabricante. Todo produto considerado impróprio ao uso será encaminhado à Vigilância Sanitária para a inutilização nos termos legais.

CLÁUSULA OITAVA – DAS PENALIDADES

- 8.1** São aplicáveis as sanções e procedimentos previstos no Título IV, Capítulo I da Lei Federal nº 14.133/2021 e Seção XI do Decreto Municipal nº 62.100/2022.

- 1.1.1** As penalidades só deixarão de ser aplicadas nas seguintes hipóteses:
- a)** Comprovação, anexada aos autos, da ocorrência de força maior impeditiva do cumprimento da obrigação; e/ou,
 - b)** Manifestação da unidade requisitante, informando que o ocorrido derivou de fatos imputáveis exclusivamente à Administração.
- 1.2** Ocorrendo recusa da adjudicatária em retirar/receber a nota de empenho, dentro do prazo estabelecido neste Edital, sem justificativa aceita pela Administração, garantido o direito prévio de citação e da ampla defesa, serão aplicadas:
- 1.3**
- a)** Multa no valor de 20% (vinte por cento) do valor do ajuste se firmado fosse;
 - b)** Pena de impedimento de licitar e contratar pelo prazo de até 3 (três) anos com a Administração Pública, a critério da Prefeitura;
- 1.3.1** Incidirá nas mesmas penas previstas neste subitem a empresa que estiver impedida de firmar o ajuste pela não apresentação dos documentos necessários para tanto.
- 8.3** À licitante que ensejar o retardamento da execução do certame, inclusive em razão de comportamento inadequado de seus representantes, deixar de entregar ou apresentar documentação falsa exigida neste edital, não manter a proposta/lance, comportar-se de modo inidôneo, fizer declaração falsa ou cometer fraude fiscal, se microempresa ou pequena empresa não regularizar a documentação fiscal no prazo concedido para este fim, garantido o direito prévio de citação e da ampla defesa, serão aplicadas as penalidades referidas nas alíneas “a” e “b” do subitem 8.2 ou declaração de inidoneidade para licitar ou contratar, a depender da natureza e gravidade da infração cometida e peculiaridades do caso em concreto.
- 8.4** As penalidades poderão ainda ser aplicadas em outras hipóteses, nos termos da Lei, garantido o direito prévio de citação e da ampla defesa, sendo que com relação a multas serão aplicadas como segue:
- 8.4.1** Multa de 20% (vinte por cento) sobre o valor do ajuste, por inexecução total do objeto.
 - 8.4.2** Multa de 20% (vinte por cento) sobre o valor da parcela inexecutada, por inexecução parcial do ajuste.
 - 8.4.3** Multa de 1,0% (um por cento) sobre o valor do material não entregue por dia de atraso, inclusive nas hipóteses de fixação de prazo para substituição ou complementação, limitada a demora até o máximo de 19 (dezenove) dias do prazo fixado, após restará configurada inexecução do ajuste, parcial ou total a depender se o atraso se deu em parte ou no todo.

- 8.4.4** Multa de 5% (cinco por cento) sobre o valor do material entregue em desacordo com as especificações do edital e do ajuste, sem prejuízo de sua substituição, no prazo estabelecido.
- 8.4.5** Multa de 2% (dois por cento) sobre o valor do ajuste, por descumprimento de qualquer das obrigações decorrentes do ajuste, não previstas nas demais disposições desta cláusula.
- 8.4.6** Multa de 20% (vinte por cento) sobre o valor do contrato, por rescisão do ajuste decorrente de culpa da Contratada.
- 8.5** As sanções são independentes e a aplicação de uma não exclui a das outras, quando cabíveis.
- 8.6** Das decisões de aplicação de penalidade, caberá recurso nos termos dos artigos 166 e 167 da Lei Federal nº 14.133/21, observados os prazos nele fixados, que deverá ser dirigido à SMS-3 - Diretoria de Suprimentos, Rua General Jardim, 36 – 3º andar – República – São Paulo-Capital, e protocolizado nos dias úteis, das 08h00 às 17h00.
- 8.6.1** Não serão conhecidos recursos enviados pelo correio, telex, fac-símile, correio eletrônico ou qualquer outro meio de comunicação, se, dentro do prazo previsto em lei, a peça inicial original não tiver sido protocolizada.
- 8.6.2** Caso a Contratante releve justificadamente a aplicação da multa ou de qualquer outra penalidade, essa tolerância não poderá ser considerada como modificadora de qualquer condição contratual, permanecendo em pleno vigor todas as condições deste Edital.
- 8.7** Os procedimentos de aplicação das penalidades de impedimento de licitar e contratar e de declaração de inidoneidade para licitar e contratar serão conduzidos por comissão, nos termos do artigo 158, “caput” e § 1º, da [Lei Federal nº 14.133, de 2021](#).
- 8.8** São aplicáveis à presente licitação e ao ajuste dela decorrente no que cabível for, inclusive, as sanções penais estabelecidas na Lei Federal nº 14.133/2021.

CLÁUSULA NONA – DO CANCELAMENTO DA PRESENTE ATA

- 9.1** A presente Ata de Registro de Preço poderá ser cancelada, de pleno direito, pela SMS, assegurado o contraditório e a ampla defesa, quando a DETENTORA:
- 9.1.1** Descumprir as condições estabelecidas no presente instrumento ou normas legais aplicáveis à espécie;
- 9.1.2** Não firmar os contratos de fornecimentos ou deixar de dar recebimento à nota de empenho e ordem de fornecimento nos prazos previstos;

- 9.1.3** Não aceitar reduzir o preço registrado na hipótese deste tornar-se superior aos praticados no mercado;
 - 9.1.4** Por razões de interesse público, devidamente motivadas e justificadas pela Administração;
 - 9.1.5** Deixar de possuir qualquer das condições de habilitação e ou de participação exigidas na licitação;
 - 9.1.6** Der causa à rescisão administrativa dos ajustes decorrentes da Ata de Registro de Preços.
- 9.2** A comunicação do cancelamento do preço registrado, nas hipóteses previstas nesta cláusula, será feita pessoalmente ou por correspondência com aviso de recebimento.
- 9.3** Esta Ata de Registro de Preço poderá ser rescindida nas hipóteses de rescisão dos contratos em geral, com as consequências legalmente previstas.
- 9.3.1** A Ata de Registro de Preço também poderá ser rescindida na hipótese de caracterização superveniente da prestação de trabalho nas condições aludidas no §1º, do art. 1º da Lei municipal nº 15.944/2013.

CLÁUSULA DÉCIMA – DAS DISPOSIÇÕES GERAIS

- 10.1** Para a execução desta Ata de Registro de Preços, nenhuma das partes poderá oferecer, dar ou se comprometer a dar a quem quer que seja, ou aceitar ou se comprometer a aceitar de quem quer que seja, tanto por conta própria quanto por intermédio de outrem, qualquer pagamento, doação, compensação, vantagens financeiras ou não financeiras ou benefícios de qualquer espécie que constituam prática ilegal ou de corrupção, seja de forma direta ou indireta quanto ao objeto deste contrato, ou de outra forma a ele não relacionada, devendo garantir, ainda, que seus prepostos e colaboradores ajam da mesma forma.
- 10.2** Fica eleito o foro da comarca do Município de São Paulo para dirimir as eventuais controvérsias decorrentes do presente ajuste.

E por estarem de acordo, as partes Contratantes, foi por mim, Marilia Fernanda Costa, lavrado o presente instrumento, que lido e achado conforme, é assinado em duas vias de igual teor.

IZIS ZUMYARA
MIRVANA D
AMICO:25136304839

Assinado de forma digital
por IZIS ZUMYARA MIRVANA
D AMICO:25136304839
Dados: 2023.10.31 13:19:24
-03'00'

**IZIS ZUMYARA MIRVANA DAMICO
SECRETARIA MUNICIPAL DA SAÚDE**

DETENTORA:

DIONISIO RODRIGUES
DE
OLIVEIRA:051967418
95

Assinado de forma digital
por DIONISIO RODRIGUES
DE OLIVEIRA:05196741895
Dados: 2023.10.30 16:01:18
-03'00'

FERA COMUNICAÇÃO VISUAL LTDA EPP

Nome: Dionísio Rodrigues de Oliveira

R.G nº 16.908.582-x

CPF nº 051.967.418-95

Testemunhas:

Marilia
Fernanda Costa

Assinado de forma digital
por Marilia Fernanda Costa
Dados: 2023.10.31 08:36:59
-03'00'

1) Nome: Marilia Fernanda Costa

R.G: 26.398.100

Ana Lúcia
Fernandes da
Silva

Assinado de forma digital
por Ana Lúcia Fernandes da
Silva
Dados: 2023.10.31 08:38:03
-03'00'

2) Nome: Ana Lucia Fernandes da Silva

R.G: 19.221.161.4

ANEXO – I

Termo de Referência

ESPECIFICAÇÕES TÉCNICAS E CONDIÇÕES DE FORNECIMENTO

REGISTRO DE PREÇOS PARA O FORNECIMENTO DE MATERIAL DE COMUNICAÇÃO VISUAL, IDENTIDADE VISUAL E SINALIZAÇÃO VISUAL, COM INSTALAÇÃO

1- JUSTIFICATIVA, FUNDAMENTAÇÃO E DESCRIÇÃO DA NECESSIDADE DA CONTRATAÇÃO

CONSIDERANDO a necessidade em promover e dar continuidade às ações que envolvam o fornecimento de material com instalação de comunicação visual, identidade visual e sinalização visual dos estabelecimentos de saúde, com foco na prevenção e promoção em Saúde, visando a padronização dos materiais produzidos;

CONSIDERANDO, que a população da cidade de São Paulo é de 11.451.245 (onze milhões quatrocentos e cinquenta e um mil e duzentas e quarenta e cinco) pessoas [2022], de acordo com o Instituto Brasileiro de Geografia e Estatística (IBGE), em seu censo divulgado em 28/06/2023 (<https://cidades.ibge.gov.br/brasil/sp/sao-paulo/panorama>), divulgado amplamente conforme (<https://www.gov.br/planejamento/pt-br/assuntos/noticias/2023/de-2010-a-2022-populacao-brasileira-cresce-6-5-e-chega-a-203-1-milhoes>) e que a Secretaria Municipal da Saúde - SMS é responsável pelo atendimento e promoção a saúde por meio do SUS para toda a municipalidade, além de vistorias e fiscalizações por meio da Vigilância Sanitária, atendimento por meio dos diversos estabelecimentos de Saúde na cidade, divulgação e informação;

CONSIDERANDO a ausência de ata de registro de preços e contratos que contemplem o fornecimento e instalação dos materiais de comunicação visual, identidade visual e sinalização visual, das artes elaboradas pelo núcleo de criação da assessoria de comunicação da SMS, frente à quantidade de veículos de comunicação como emissoras de Televisão, Rádios, jornais online e impressos, etc., que divulgam informações sobre saúde pública e com isso criam repercussão diariamente, assim sendo, promovendo informações sobre unidades de atendimento, eventos, ações e campanhas, valendo-se de materiais como Banners, Placas, Totem, Faixas, Triédros, Backdrop e etc., com informações e difusão de programas, projetos, eventos, cerimônias e palestras realizadas, providas, planejadas e/ou executadas por esta assessoria de comunicação e demais áreas técnicas da SMS para a SMS e todo o município de São Paulo, inclusive em parceria com outros órgãos públicos;

CONSIDERANDO a necessidade em promover e divulgar os diversos serviços prestados pela Secretaria Municipal da Saúde, por meio dos seus equipamentos e que necessitam serem disponibilizados para toda a municipalidade;

CONSIDERANDO que em 06/06/2017 foi encerrado o contrato nº 040/2011-SMS.1/CONTRATOS (PROCESSO: 2011-0.085.600-1) com a empresa M B DOS SANTOS - FOTOLITO - ME, sendo o objeto do contrato: Serviços Gráficos e Editoriais e Outros Serviços Gráficos, que contemplavam itens desse termo;

CONSIDERANDO que atualmente a Secretaria Municipal da Saúde possui aproximadamente 1156 Estabelecimentos e Serviços (Fonte: MS/CNES; SMS/CEInfo – EstabSUS, fevereiro 2023) da direta, dentre eles, cadastrados no CNES, contando também com 6 Coordenadorias Regionais de Saúde, 6 Escolas Municipais de Saúde, 1 Centro de Zoonoses, 1 Coordenadoria de Saúde e Proteção ao Animal Doméstico (COSAP), 1 PAD, 1 CAD, 1 Almoxarifado Central, 1 Regulação, além dos serviços e unidades por contratualizações;

CONSIDERANDO que a Secretaria Municipal da Saúde abrange diversas áreas como:

- Saúde Bucal
- Saúde da Criança e do Adolescente
- Saúde da Mulher
- Saúde do Homem
- Saúde da Pessoa Idosa
- Saúde da Pessoa com Deficiência
- Saúde da Pessoa com Doenças Crônicas Não Transmissíveis
- Saúde do Trabalhador e da Trabalhadora
- Saúde da População Indígena
- Saúde da População LGBTIA+
- Saúde da População Negra
- Saúde Mental
- Saúde Ocular
- Saúde Integral da Pessoa em Situação de Violência
- Área Técnica de Práticas Integrativas e Complementares em Saúde
- Área Técnica de Saúde Nutricional
- Assistência Laboratorial
- Assistência Farmacêutica
- IST/Aids
- Consultório na Rua
- Atenção Domiciliar - Melhor Em Casa
- Programa Ambientes Verdes e Saudáveis (PAVS)
- Programa Saúde na Escola (PSE)
- Programa Municipal de Controle do Tabaco
- Programa Automonitoramento Glicêmico
- Programa Academia da Saúde
- etc...

Dentre diversas outras áreas e programas.

A Secretaria Municipal da Saúde, gestora do Sistema Único de Saúde no Município de São Paulo, que têm dentre suas competências e atribuições, a responsabilidade em formular e implantar políticas, programas e projetos, com o intuito de promover, garantir a proteção e recuperação da saúde da população, por

meio de eventos, campanhas, ações, além de manter os estabelecimentos de saúde devidamente identificados e sinalizados com materiais de serviços de comunicação, sinalização e identidade visual, a fim de garantir o melhor e mais adequado atendimento aos munícipes, vem através da Assessoria de Comunicação (ASCOM) desta secretaria, solicitar abertura de registro de preços, para fornecimento de materiais de comunicação visual, identidade visual e sinalização visual, com instalação, para atendimento das demandas do Gabinete e de toda a SMS.

2 - OBJETO

Constitui o objeto deste termo de referência, a abertura de ATA de Registro de Preço para **fornecimento de MATERIAL DE COMUNICAÇÃO VISUAL, IDENTIDADE VISUAL E SINALIZAÇÃO VISUAL, COM INSTALAÇÃO**, para a SECRETARIA MUNICIPAL DA SAÚDE (SMS) da Cidade de São Paulo conforme descrito nos lotes de serviços deste termo de referência.

Os bens objeto desta contratação são caracterizados como comuns, conforme justificativa constante do Estudo Técnico Preliminar.

O objeto desta contratação não se enquadra como sendo de bem de luxo, conforme Decreto nº 10.818, de 27 de setembro de 2021.

3 - LOTES E DESCRIÇÃO DOS SERVIÇOS DE COMUNICAÇÃO VISUAL, IDENTIDADE VISUAL E SINALIZAÇÃO VISUAL

3.1 LOTE 1 – SINALIZAÇÃO VISUAL

ITEM 1 - PLACA DE INAUGURAÇÃO

Confecção e instalação no território do município de São Paulo de placa em aço inox escovado, baixo relevo por fotocorrosão colorido, espessura de 2 mm, com 4 furos e borda polida. Aplicação de logos, brasões e textos coloridos. O custo deverá contemplar mão de obra devidamente equipada para instalação, e insumos para fixação. A placa deverá incluir 4 parafusos de acabamento, com buchas para fixação.

Medidas: 60cm de largura por 50 cm de altura.

Item com dados (informações) e modelos (layout) variados

Quantidade CMM: 12 unidades

Quantidade CMA: 144 unidades

Ampla Concorrência

ITEM 2 - PLACA DE IDENTIFICAÇÃO EXTERNA

Confecção e instalação nos diversos estabelecimentos da Secretaria Municipal da Saúde distribuídos pelo município de São Paulo, de Placas em aço galvanizado 2,00 x 1,00m com aplicação de fundo anticorrosivo e pintura automotiva na cor preto fosco ou pantone conforme solicitação da unidade, fixada em estrutura de quadro de metalon 40mm x 40mm x 1,55mm para fixação nas mesmas dimensões na placa. O custo deverá contemplar a mão de obra devidamente equipada para instalação, insumos para fixação como buchas e parafusos de aço e traslado. Aplicação de adesivo 3M ou similar de alta performance, com durabilidade esperada de 8 anos e 5 anos de garantia, impressão digital UV em 1440 dpi nas cores e formato de acordo com layout fornecido pela Contratante.

Item com dados (informações) e modelos (layout) variados.

Quantidade CMM: 166 m²

Quantidade CMA: 1.992 m²

Ampla Concorrência

ITEM 3 - PLACA DE SINALIZAÇÃO INTERNA

Confecção e instalação nos diversos estabelecimentos da Secretaria Municipal da Saúde distribuídos pelo município de São Paulo, de placas de sinalização interna em poliestireno (PS) de 4 mm, impressão digital UV com resolução de 1440 dpi nas cores e formato de acordo com layout fornecido pela Contratante. O custo deverá prever o fracionamento em peças com dimensão mínima de até 20 x 10 cm, além de contemplar a mão de obra devidamente equipada para instalação, insumos para fixação como fita dupla face VHB de forte fixação além de traslado.

Item com dados (informações) e modelos (layout) variados

Quantidade CMM: 833m²

Quantidade CMA: 9.996 m²

Ampla Concorrência

ITEM 4 - PLACA DE SINALIZAÇÃO INTERNA SUSPensa

Confecção e instalação nos diversos estabelecimentos da Secretaria Municipal da Saúde distribuídos pelo município de São Paulo, de placas suspensas de sinalização interna em MDF TX 2 FACES com 18 mm de espessura, revestida com fita de borda da mesma cor do MDF solicitado, suspensa por cabos de aço com 3mm de espessura, impressão digital UV com resolução de 1440 dpi nas cores e formato de acordo com layout fornecido pela Contratante. O custo deverá prever o fracionamento em peças com dimensão mínima de até 20 x 80 cm, além de contemplar a mão de obra para instalação, insumos para fixação como parafusos e buchas de aço, além de traslado.

Item com dados (informações) e modelos (layout) variados.

Quantidade CMM: 83 m²

Quantidade CMA: 996 m²

Ampla Concorrência

ITEM 5 - PLACA DE SINALIZAÇÃO INTERNA PERPENDICULAR (BANDEIRA)

Confecção e instalação nos diversos estabelecimentos da Secretaria Municipal da Saúde distribuídos pelo município de São Paulo, de Placas de sinalização interna em poliestireno (PS) de 4 mm, impressão digital UV com resolução de 1440 dpi nas cores e formato de acordo com layout fornecido pela Contratante nas duas faces. As placas deverão ser fixadas na parede através de suporte ou vinco para formação de dobra em 90° para fixação. O custo deverá prever o fracionamento em peças com dimensão mínima de até 20 x 10 cm, além de contemplar a mão de obra devidamente equipada para instalação, insumos para fixação como fita dupla face VHB de forte fixação além de traslado.

Item com dados (informações) e modelos (layout) variados

Quantidade CMM: 83m²

Quantidade CMA: 996 m²

Ampla Concorrência

3.2 - LOTE 2 – DISPLAYS E TOTENS

ITEM 6 - DISPLAY

Confecção e instalação nos diversos estabelecimentos da Secretaria Municipal da Saúde distribuídos pelo município de São Paulo, de Display em tamanho real produzido em poliestireno (PS) com espessura de 4 mm, recorte especial em router, impressão digital UV com resolução de 1440 dpi direta na chapa. Suporte traseiro para estabilizar o display de pé em (poliestireno) PS com espessura de 4 mm. Tamanho até 80 x 200 cm. Embalado individualmente em plástico bolha.

Medidas: Até 80 x 200 cm

Quantidade CMM: 166 m²

Quantidade CMA: 1.992 m²

Ampla Concorrência

ITEM 7 - TOTEM

Confecção e instalação nos diversos estabelecimentos da Secretaria Municipal da Saúde distribuídos pelo município de São Paulo, de Totem em ACM 4 mm (KAYNAR), com estrutura autoportante, em metalon 40 mm x 40 mm x 1,55mm e com fundo anticorrosivo e pintura automotiva, fixado a base de concreto/ferro através de parafusos que suportem seu peso. Aplicação de adesivo em impressão digital UV com resolução de 1440 dpi. O custo deverá contemplar a mão de obra devidamente equipada para instalação, insumos para fixação como parafusos e buchas de aço, além de traslado.

Dimensões: 100 x 240 x 20 cm

Item com dados (informações) e modelos (layout) variados.

Quantidade CMM: 16 unidades

Quantidade CMA: 192 unidades

Ampla Concorrência

ITEM 8 - QUADRO DE ACRÍLICO

Confecção e instalação nos diversos estabelecimentos da Secretaria Municipal da Saúde distribuídos pelo município de São Paulo, de Quadros em Acrílico Cast cristal com 5 mm de espessura. Fixados na peça principal deverão ser aplicados uma bolsa medindo 43 x 60 x 0,5 cm para inserção de cartazes no formato A2, seis bolsas no formato 10,5 x 21 x 3 cm para inserção de folders no formato A4 com duas dobras e quatro bolsas no formato 15,5 x 21 cm para inserção de folhetos no formato A5. Todas as bolsas deverão ter recorte para facilitar a retirada dos impressos. Aplicação de adesivo em impressão digital UV com resolução de 1440 dpi em até 30% da área do quadro principal. O quadro deverá ser fixado na parede através de parafusos e buchas que suportem seu peso sem causar deformação na peça. O custo deverá contemplar a mão de obra devidamente equipada para instalação, insumos para fixação como parafusos e buchas de aço, além de traslado.

Dimensão Total por Unidade: 180x120 cm

Quantidade CMM: 50 unidades

Quantidade CMA: 600 unidades

Ampla Concorrência

3.3 - LOTE 3 – PLOTAGEM DIGITAL E METALON

ITEM 9 - ADESIVO

Confecção em adesivo IJ 180 ou similar de alta performance, com durabilidade esperada de no mínimo 5 anos e 5 anos de garantia, impressão UV em 1440 dpi nas cores e formatos de acordo com layout fornecido pela CONTRATANTE. Aplicação nas diversas unidades de saúde espalhadas pelo município de São Paulo. O custo deverá contemplar a mão de obra para instalação e retirada dos materiais anteriores, devidamente equipada e traslado.

Estimativa de no mínimo 500 serviços de instalação em unidades de saúde por ano.

Quantidade CMM: 833 m²

Quantidade CMA: 9.996 m²

Ampla Concorrência

INSTALAÇÃO

Com instalação e trabalho em altura, com necessidade de PLATAFORMA ARTICULADA e ou andaimes, será exigido a apresentação do certificado NR35, NR10 e o treinamento específico para manuseio da Plataforma Articulada – NR18, dos prestadores e o vínculo de registro com a CONTRATADA.

Os materiais necessários para as instalações (Plataforma Articulada e Andaimes) serão por conta da CONTRATADA.

a) A CONTRATADA deverá realizar a instalação e desinstalação dos materiais nos locais e horários a serem informados por ocasião de cada pedido.

b) A CONTRATADA deverá efetuar a limpeza para a instalação e quando da retirada deixar o local limpo, ou seja, sem vestígios de cola.

ESPECIFICAÇÕES TÉCNICAS:

O Vinil Branco com microcanais para escoamento do ar não interferindo no resultado final. Ideal para impressão UV, material com excelente acabamento, total aderência das bordas, sem encolhimento nem rachaduras, aplicável em superfícies com elevada complexibilidade de aplicação.

- Permite que a película seja movimentada sobre a superfície até o momento em que se pressiona o material, facilitando o correto posicionamento da imagem;
- Maior velocidade e qualidade na aplicação;
- Diminuição no aparecimento de bolhas e rugas na aplicação, o que reduz perdas e custo;
- Fácil remoção com pouco ou nenhum resíduo;

- Sua boa adesão inicial auxilia na aplicação em curvas complexas ou compostas;

Película cast opaca branca

Garantia: 5 anos e durabilidade de 8 anos (aplicação vertical externa)

Indicação: Para impressão UV

Aplicação: Superfícies planas, curvas simples, compostas ou complexas, painéis corrugados com e sem rebites.

ITEM 10 - LONA

Lona: confeccionada em substrato flexível com base de tela de poliéster e cobertura PVC, com gramatura mínima de 440 gr^m com bloqueio para luz (totalmente opaco: blackout) na cor branca, verso da lona na cor cinza:

- a) A CONTRATADA deverá ser capaz de produzir peças de até 3,20m de largura, sem emendas, por até 50m de comprimento no mínimo de peças acabadas.
- b) impressão UV com resolução de 1440 dpi, impressão 4 cores.
- c) Fornecimento de plotagem impressão UV em lona front fosca (cor branca) 440 gr^m com acabamento em ilhós (a cada 15cm) reforçado e bainha, resolução mínima de 1440 dpi, impressão UV 4 cores, entrega dos materiais nos locais e horários a serem informados após a contratação da empresa.

Quantidade CMM: 4.166 m²

Quantidade CMA: 49.992 m²

Ampla Concorrência

Exemplos de tipo de peças de plotagens: banners, faixas, testeiras, painéis, entre outros.

A quantidade prevista (estimada) anual de utilização é de **49.992 m²** de plotagem impressão UV em lona vinílica 440 gr^m trama 1000x1000 para utilização parcelada durante o período de 12 meses, estimando 4.166 m² por mês.

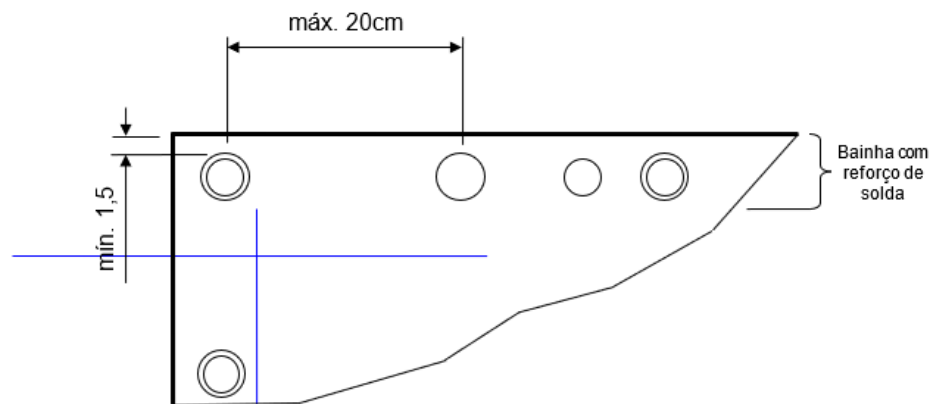
Aplicação nas diversas unidades de saúde espalhadas pelo município de São Paulo, bem como em diversos eventos localizados em qualquer parte do município de São Paulo. O custo deverá contemplar a mão de obra para instalação e retirada devidamente equipada e traslado. Estimativa de no mínimo de 500 serviços de instalação em unidades de saúde por ano. Com Instalação e trabalho em altura, com necessidade de PLATAFORMA ARTICULADA e ou andaimes, será exigido a apresentação do certificado NR35, NR10 e o treinamento específico para manuseio da Plataforma Articulada – NR18, dos prestadores e o vínculo de registro com a CONTRATADA.

Os materiais necessários para as instalações (Plataforma Articulada e Andaimes) serão por conta da CONTRATANTE.

TIPOS DE ACABAMENTO:

Bainha e Ilhós

- a) As testeiras, saias e fundo de palco (e outras peças que exijam tensionamento para fixação em estruturas) terão seu acabamento realizado através de bainha com solda reforçada, onde serão aplicados ilhoses em aço inoxidável de 15 em 15 cm em toda a sua volta e distantes no mínimo 1,5cm da margem em direção ao centro da lona.
- b) A fixação da lona à estrutura será realizada através de cintas abraçadeiras de plástico auto travante, fornecida pela CONTRATADA, cuja extremidade em excesso deverá ser cortada (esse excesso cortado deverá ser recolhido pela CONTRATADA).
- c) Em todas as instalações as lonas não deverão apresentar furos, rasgos, remendos, rugas e/ou vincos.
- d) A CONTRATADA deverá esticar a lona apertando todas as cintas abraçadeiras. O visual deve ser totalmente plano, de forma a eliminar qualquer ondulação, vinco ou dobra.
- e) Caso as fibras da tela de poliéster da lona fiquem desfiadas, a CONTRATADA deverá cortar totalmente a parte desfiada.



Sarrafo Lateral com corda (faixa)

Nas duas extremidades laterais das faixas serão fixados sarrafos de madeira aparelhada, medindo no mínimo 5 cm x 1,5 cm e comprimento conforme tamanho da faixa solicitada. A lona para efeito de acabamento deverá envolver o sarrafo e será soldada rente a ele. A lona será grampeada na parte de trás do sarrafo.

A fixação das faixas deverá ser feita através de amarração com cordas, considerando que as faixas sofrerão ação de ventos e chuvas.

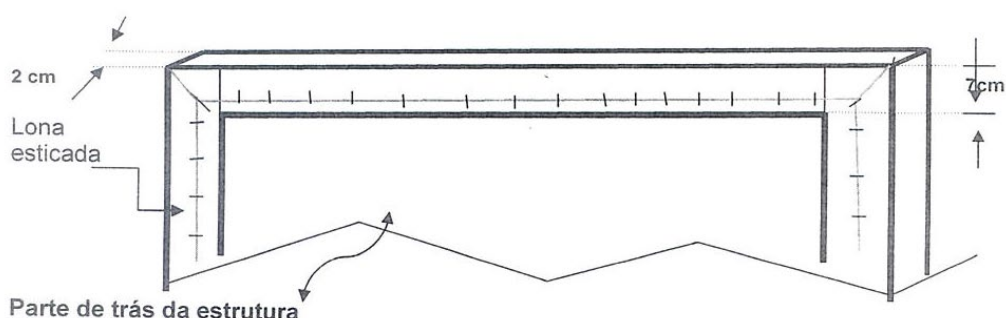
Conforme a necessidade as faixas deverão ser furadas em espaços vagos (sem impressão) de modo a diminuir a resistência ao vento.

Sangria para grampear em moldura de madeira (sarrafos)

Sarrafo por conta da CONTRATADA, aparelhada, medindo no mínimo, 7 cm x 2 cm – conforme solicitação (as solicitações serão feitas de acordo com o estabelecido para cada evento, conforme suas demandas e necessidades).

A lona deverá envelopar a moldura em sarrafo nas quatro extremidades, de modo que a lona seja esticada sobre a face frontal e lateral da moldura sendo preso ao sarrafo na parte de trás da peça através de grampeamento. O visual deve ser totalmente plano, de forma a eliminar qualquer ondulação, vinco ou dobra.

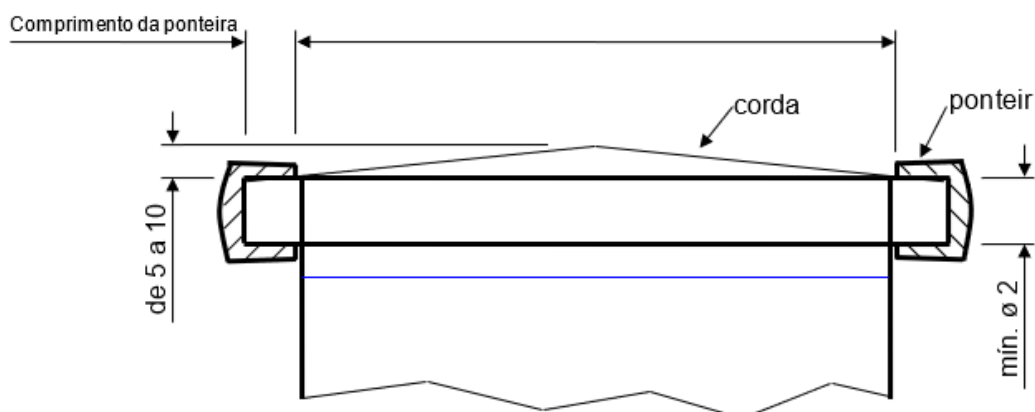
Em todas as instalações as lonas não deverão apresentar furos, rasgos, remendos, rugas e/ou vincos.



Banner

Bastão/varão com corda e ponteira plástica ou ilhoses

- Nas duas extremidades (superior e inferior), de cada um dos banners, serão fixados sarrafos, paralelo entre si, de seção cilíndrica com no mínimo 02 cm de diâmetro e comprimento conforme tamanho do banner solicitado (adicionado do comprimento das ponteiros). A lona para efeito de acabamento deverá envolver o sarrafo e será soldada rente a ele. Nas duas pontas de cada um dos dois sarrafos serão colocadas ponteiros plásticos na cor preta ou branca (escolha da CONTRATANTE) e para sua perfeita fixação serão grampeados, unindo ponteira, sarrafo e lona.
- A parte superior deverá contar com corda plástica trançada na cor preta ou branca (escolha da CONTRATANTE) com bitola de no mínimo 02 mm (ao pendurar o banner pela corda, deve haver um vão vertical entre 5 e 10 cm até o sarrafo – a critério da CONTRATANTE dentro dessa distância).



INSTALAÇÃO:

LONAS:

- a) A CONTRATADA deverá realizar a instalação e desinstalação dos materiais nos locais e horários a serem informados por ocasião de cada ordem de fornecimento.
- b) As peças após desmontadas, deverão ser devolvidas, quando solicitado, em datas e locais indicados.
- c) A CONTRATADA deve ter capacidade de impressão e instalação de até 200 m² no prazo de 12 horas, a contar do recebimento da Ordem de Serviço juntamente com a Arte (arquivo digital).
- d) A CONTRATADA deve ter capacidade de impressão e instalação entre 201 m² a 400 m² no prazo de 24 horas, a contar do recebimento da Ordem de Serviço juntamente com a Arte (arquivo digital).
- e) A CONTRATADA deve ter capacidade de impressão e instalação entre 401 m² a 800 m² no prazo de 48 horas, a contar do recebimento da Ordem de Serviço juntamente com a Arte (arquivo digital).
- f) A CONTRATADA deverá ser capaz de produzir peças de até 3,20 m de largura, sem emendas, por 50 m de comprimento no mínimo de peças acabadas.
- g) Sendo em dimensão que exija emenda, ela deverá ser executada através de solda eletrônica justaposta, sem comprometimento do efeito visual da peça, ou seja a emenda deve permanecer oculta, garantindo que as duas partes permaneçam firmemente fixadas uma à outra e o desenho deverá manter a continuidade gráfica da arte encaminhada.

ITEM 11 - ESTRUTURA METALON

- a) Locação de metalon 40 x 40 x 2,00mm galvanizado e pintura eletrostática.
- b) Exemplo de peças: estruturas para testeiras, totens, backdrops, painéis, entre outros.
- c) Estimativa mínima de 500 serviços de instalação e retiradas em unidades de saúde por ano.
- d) Com Instalação e trabalho em altura, com necessidade de Plataforma Articulada e ou andaimes, será exigido a apresentação do certificado NR35, NR10 e o treinamento específico para manuseio da Plataforma Articulada – NR18, dos prestadores e o vínculo de registro com a CONTRATADA.
- e) Os materiais necessários para as instalações (Plataforma Articulada e Andaimes) serão por conta da CONTRATANTE.

Quantidade CMM: 1.666 m

Quantidade CMA: 19.992 m

Ampla Concorrência

ESPECIFICAÇÕES TÉCNICAS:

- Barras: confeccionada em aço galvanizado ou alumínio (opção a cargo da CONTRATADA), tubos quadrados com o mínimo 40mm x 40mm;
- Pintura: Eletrostática Preto (padrão);
- Exemplos de tipos de peças: estruturas para testeiras, totens, painéis entre outros.
- Formato: a estrutura deverá ter as dimensões adequadas para a comunicação visual, considerando margem para o adequado tensionamento do material a ser instalado. As estruturas também poderão possuir pés para tornarem-se autoportantes, travessas internas ou travas laterais, conforme solicitação da CONTRATANTE, sem custo adicional para a CONTRATANTE, já que se considera o mesmo como acabamento do serviço solicitado.

INSTALAÇÃO:

Não serão aceitas estruturas com pontos de ferrugem, sem a pintura solicitada, amassadas, sujas com deformação do material, tortas, com fissuras, trincas, com escória de solda, sem estabilidade funcional ou sem travessas em quantidade suficiente para garantir a segurança da instalação. Todo material necessário para fixação da moldura será por conta da CONTRATADA.

A empresa deverá realizar a instalação e retirada dos materiais nos locais e horários a serem informados por ocasião de cada pedido.

4 - EXECUÇÃO DOS SERVIÇOS - DO INÍCIO E CONDIÇÕES PARA EXECUÇÃO DOS SERVIÇOS E MEDIÇÃO DO PARA FINS DE PAGAMENTO

- 4.1.** Os serviços deverão ser iniciados em até 10 (dez) dias a partir da emissão da Ordem de Início.
- 4.2.** A solicitação dos serviços será efetuada por escrito, através da emissão de ordem de serviços digital, e-mail ou outra referência determinada pela CONTRATANTE.
- 4.3.** A Ordem de Início dos Serviços será emitida pela SMS/CESCOM, através do servidor responsável pela fiscalização da ata de registro de preços. Deverá a Ordem de Início ser apresentada por escrito e anexada ao processo administrativo da contratação, com a ciência da CONTRATADA.
- 4.4.** Os serviços serão prestados pela CONTRATADA, que obrigatoriamente deverão cumprir as exigências constantes no Termo de Referência e poderão ser objeto de diligências para comprovação dos requisitos do presente termo de referência.

- 4.5.** A CONTRATADA deverá prestar todos os esclarecimentos que forem solicitados sobre a gestão do contrato, atendendo de imediato as solicitações da CONTRATANTE.
- 4.6.** Deverá ainda a CONTRATADA cumprir rigorosamente com todas as programações e atividades do objeto do Contrato.
- 4.7.** Após o término de cada período mensal, a CONTRATADA elaborará relatório contendo os quantitativos totais mensais de cada um dos tipos de serviços efetivamente realizados.
- 4.8.** As medições para efeito de pagamento serão realizadas de acordo com os seguintes procedimentos:
- 4.8.1** No quinto dia útil subsequente ao mês em que foram prestados os serviços, a CONTRATADA entregará relatório contendo os quantitativos totais mensais de cada um dos tipos de serviços realizados e os respectivos valores apurados.
- 4.8.2** A CONTRATANTE solicitará à CONTRATADA, na hipótese de glosas e/ou incorreções de valores, a correspondente retificação objetivando a emissão da nota fiscal/fatura.
- 4.9** Serão considerados somente os serviços efetivamente executados e apurados da seguinte forma:
- 4.9.1** O valor dos pagamentos será obtido mediante a aplicação dos preços unitários contratados às correspondentes quantidades de serviços efetivamente executados, descontadas as importâncias relativas às quantidades de serviços não aceitas e glosadas pelo CONTRATANTE por motivos imputáveis à CONTRATADA.
- 4.10** Após a conferência dos quantitativos e valores apresentados, a CONTRATANTE atestará a medição mensal, comunicando à CONTRATADA, no prazo de 3 (três) dias contados do recebimento do relatório, o valor aprovado e autorizando a emissão da correspondente fatura, a ser apresentada no primeiro dia subsequente à comunicação dos valores aprovados.
- 4.11** As faturas deverão ser emitidas pela CONTRATADA, contra o CONTRATANTE, e apresentadas ao Gestor do Contrato.

5 - PRAZO DE ENTREGA POR LOTE

5.1 - LOTE 1

- 5.1.1** - As empresas vencedoras terão o prazo máximo de 5 dias corridos para a entrega do(s) serviço(s) e/ou produto(s), contados a partir da data da

aprovação dos serviços. Os serviços de comunicação visual, identidade visual e sinalização visual deverão ser entregues rigorosamente dentro das especificações estabelecidas, sendo que a inobservância desta condição implicará recusa formal, com a aplicação das penalidades contratuais.

5.1.2 - Provisoriamente serão analisados os itens recebidos, no prazo de até 5 (cinco) dias úteis, pelo Almoxarifado ou área técnica que efetuar o recebimento do material, para efeito de posterior verificação de conformidade do produto com as especificações.

5.2 - LOTES 2 e 3

5.2.1 De acordo com as solicitações. No mínimo 48 horas após a solicitação.

5.2.2 Os pedidos serão feitos mediante ORDEM DE SERVIÇO a serem emitidas pelo setor da Assessoria de Comunicação – ASCOM, pelo departamento de criação.

5.2.3 Os itens deverão ser entregues de acordo com o solicitante, dentro do município de São Paulo.

5.2.4 Os serviços licitados deverão ser entregues em perfeito estado, em plenas condições de uso, e serão recebidos:

5.2.5 Aceito(s) o(s) serviço(s), será procedido o ateste na Nota Fiscal autorizando o pagamento.

5.2.6 Não aceito(s) o(s) serviço(s) entregue(s) será comunicado à licitante vencedora, para que proceda a respectiva e imediata substituição, em um prazo não superior a 02 (dois) dias úteis, para que se possa adequar o solicitado com o cotado, com o efetivamente entregue, de forma a atender aquilo que efetivamente se pretendia adquirir.

6 - LOCAL DE ENTREGA e/ou INSTALAÇÃO

6.1 Dentro do município da Cidade de São Paulo, em endereço indicado pela CONTRATANTE, tanto em estabelecimentos de saúde, quanto diversos outros locais;

6.2 Para todos os lotes, 1, 2 e 3, os locais de entrega e/ou instalação serão em equipamentos de saúde e em estabelecimentos públicos dentro do perímetro do município de São Paulo e/ou em qualquer endereço de acordo com a necessidade da Secretaria Municipal da Saúde, o valor de Frete não poderá ser cobrado a parte, deverá estar previsto dentro do item, as instalações e entregas serão em qualquer unidade de equipamento público de Saúde conforme Anexo II, III e IV, já existente ou que ainda não conste na lista e venha a ser inaugurados dentro do município de São Paulo pelo tempo de vigência do contrato.

- 6.3** Considerando que a Secretaria Municipal da Saúde realiza diversos eventos na cidade, ou mesmo ações com outras entidades e órgãos públicos as entregas poderão ser requeridas para qualquer endereço dentro do território da Cidade de São Paulo.

7 - RECEBIMENTO DO SERVIÇO

Os serviços serão recebidos de acordo com cada lote por servidor público responsável pela Instalação e ou Entrega, para verificação da conformidade dos mesmos com as especificações e quantidades, definidos pelo fiscal do contrato, do setor da ASCOM.

8 - OBRIGAÇÕES DA CONTRATADA

- 8.1** A CONTRATADA deverá apresentar um espaço físico próprio, suficiente para o armazenamento de todos os itens solicitados, cabendo a ela exclusivamente a responsabilidade pela guarda e distribuição para as unidades solicitantes;
- 8.2** Efetuar o fornecimento dos serviços de acordo com as especificações e condições estipuladas neste TR;
- 8.3** Comunicar a CONTRATANTE, no prazo máximo de 2 (dois) dias que antecedam o prazo de vencimento da entrega, os motivos que impossibilite o seu cumprimento, ressaltando que os fornecimentos de serviços serão solicitados de acordo com as necessidades da CONTRATANTE;
- 8.4** Reparar, corrigir, remover, às suas expensas, no todo ou em parte, os serviços constantes deste edital, especificados neste TR, em que se verificarem quaisquer danos, bem como, providenciar a substituição dos mesmos, no prazo máximo de 02 (dois) dias, contados da notificação que lhe for entregue oficialmente;
- 8.5** Assumir a responsabilidade pelos encargos fiscais e comerciais resultantes dos serviços a serem licitados;
- 8.6** Assumir totalmente os custos de entrega dos serviços nos locais especificados neste Edital;
- 8.7** Obedecer rigorosamente às especificações descritas no Termo de Referência, bem como as artes e modelos definidos pela ASCOM. Caso seja necessário, o licitante poderá solicitar informações complementares, no sentido de melhor subsidiar sua proposta;
- 8.8** Todos os layouts dos serviços a serem licitados, serão fornecidos pela CONTRATANTE;
- 8.9** A CONTRATADA estará obrigada a comparecer, sempre que solicitada, à sede da unidade requisitante, a fim de receber instruções, participar de

reuniões ou para qualquer outra finalidade relacionada ao cumprimento de suas obrigações;

- 8.10** Acatar todas as orientações da CONTRATANTE, sujeitando-se à ampla e irrestrita fiscalização, prestando todos os esclarecimentos solicitados e atendendo as reclamações formuladas;
- 8.11** Comunicar ao CONTRATANTE toda e qualquer irregularidade ocorrida ou observada na execução do objeto do contrato;
- 8.12** A CONTRATADA se obriga a manter as mesmas condições fiscais de sua contratação;
 - 8.12.1** Apresentar o Programa de Gerenciamento de Riscos (PRG) e do Programa de Controle Médico de Saúde Ocupacional (PCMSO), com reconhecimento do risco biológico SARS- COV2, e as medidas de biossegurança e vigilância epidemiológica a serem implementadas, para cada tomador de serviços;
 - 8.12.2** Apresentar o Programa de Gerenciamento de Riscos (PRG) e o Programa de Controle Médico de Saúde Ocupacional (PCMSO), e a obrigação de emissão de Comunicação de Acidente de Trabalho (CAT), nos casos em que trabalhadores forem confirmados com a COVID-19 ou estiverem sob suspeita, nos termos do art. 169 da CLT, e de notificação ao Sistema Nacional de Agravos de Notificação Compulsória (SINAN);
 - 8.12.3** A falta de emissão de CAT e notificação ao SINAN e de adoção de medidas para investigar as causas dos acidentes de trabalho e doenças do trabalho, como a COVID-19, será considerada falta grave, e ensejará a rescisão contratual, diante do permissivo legal que possibilita à administração pública estabelecer conforme CAPÍTULO IV DAS PRERROGATIVAS DA ADMINISTRAÇÃO, Art. 104. (Lei nº 14.133, de 1º de abril de 2021);
 - 8.12.4** Entrega dos comprovantes de testagem dos trabalhadores, ou estabelecer com a contratante a obrigação compartilhada de realização de testes para a detecção do vírus da COVID-19 (RT-PCR), com compensação de valores no contrato de prestação de serviços, conforme a distribuição da responsabilidade econômica estabelecida no contrato ou em aditivo;

9 - OBRIGAÇÕES DA CONTRATANTE

- 9.1** Assegurar-se do bom fornecimento dos serviços, verificando sempre a qualidade dos mesmos;
- 9.2** Assegurar-se de que os preços apresentados, são os preços contratados e ofertados pela CONTRATADA;
- 9.3** Fiscalizar, através do Gestor da ata de registro de preços, o cumprimento das obrigações contratuais pela CONTRATADA;
- 9.4** Prestar esclarecimentos necessários, atinentes ao objeto desta contratação, que venham a ser solicitados pela CONTRATADA;
- 9.5** Designar formalmente o fiscal da Ata de Registro de Preços;
- 9.6** Cumprir e fazer cumprir todos os prazos e condições estabelecidos neste Edital;

- 9.7** Aplicar à CONTRATADA as penalidades regulamentares e contratuais, resguardada a defesa prévia;
- 9.8** Fornecer os layouts referente a todos os lotes deste Termo de Referência;

10 - DA SUBCONTRATAÇÃO

- 10.1** Não será admitida a subcontratação do objeto licitatório, sendo obrigatório a apresentação do cartão CNPJ compatível com os dados do contrato social onde consta o local da empresa.
- 10.2** Será efetuado Vistoria através de diligência nas vencedoras e caso haja alguma divergência do apresentado em licitação, será motivo de DESCLASSIFICAÇÃO;
- 10.3** Para o Lote 1, 2 e 3 serão verificados os equipamentos de impressão UV e para o Lote 3, será verificado inclusive a impressão UV de 3,20m de largura sem emendas;

11 - DA VIGÊNCIA

- 11.1** O prazo de vigência do contrato, em conformidade com a LEI nº 14.133, de 1º de abril de 2021, e nos termos art. 13, da Lei Municipal nº 13.278/2002, será de 12(doze) meses a partir da data de sua assinatura, podendo prorrogar-se por até igual período.

12 - DA GESTÃO E FISCALIZAÇÃO DO CONTRATO

- 12.1** O acompanhamento e a fiscalização da execução do contrato consistem na verificação da conformidade da prestação de serviços e da alocação dos recursos necessários, de forma a assegurar o perfeito cumprimento do ajuste, devendo ser exercido pelo gestor do contrato, especialmente designado pela CONTRATANTE;
- 12.2** Quaisquer exigências da fiscalização da CONTRATANTE inerentes ao objeto do presente Edital, deverão ser prontamente atendidas pela CONTRATADA sem qualquer ônus para à CONTRATANTE;
- 12.3** O fiscal do contrato e seu suplente deverá ser designado pela Assessoria de Comunicação, conforme requisição da abertura de ata de registro de preço, devendo ser servidor direto ou indireto da área tecnicamente competente de comunicação, dentro do quadro da Assessoria de Comunicação – ASCOM da SMS.
- 12.4** A execução dos serviços objeto deste contrato deverá ser atestada pelo responsável pela fiscalização, pela CONTRATANTE, atestado esse que deverá acompanhar os documentos para fins de pagamento
- 12.5** A fiscalização será exercida de acordo com o DECRETO Nº 62.100, DE 27 DE DEZEMBRO DE 2022.
- 12.6** A ação ou omissão total ou parcial da fiscalização, não eximirá a CONTRATADA da responsabilidade pela execução dos serviços contratados.
- 12.7** O objeto do presente contrato será recebido mensalmente mediante relatório de medição dos serviços executados no mês, emitido pela CONTRATADA, sendo tal relatório submetido à fiscalização da CONTRATANTE, que após conferência, atestara se os serviços foram

- prestados a contento.
- 12.8** Havendo inexecução de serviços, o valor respectivo será descontado da importância mensal devida à CONTRATADA, sem prejuízo da aplicação das sanções cabíveis.
- 12.9** O recebimento e aceite do objeto pela CONTRATANTE não exclui a responsabilidade civil da CONTRATADA por vícios de quantidade ou qualidade dos serviços ou disparidades com as especificações estabelecidas no termo de referência.

13 - CONDIÇÕES ESPECÍFICAS

- 13.1** Os serviços deverão ser prestados a qualquer hora do dia ou da noite, independente de horário comercial. Os horários pré-estabelecidos pela CONTRATANTE deverão ser aceitos sem restrições:
- 13.2** A arte e demais informações, tais como: quantidade, descrição (banner, coluna, testeira, backdrop, ETC.); nome do arquivo digital; dimensões; acabamento; formato, horário liberados para montagem e desmontagem serão enviados na Ordem de Serviço. Não há quantidade mínima por pedido.
- 13.3** A CONTRATADA deverá suportar os formatos digitais mais comuns no mercado, como: *.PDF (formato de arquivo portátil - Portable Document Format), *.CDR (Corel Draw), *.AI (Adobe Illustrator), *.DWG (AutoCAD), *.PSD (Adobe Photoshop) e *.INDD (InDesign);
- 13.4** A arte será enviada em arquivo vetorial ou em alta resolução, caso seja imagem, via link, mensagem eletrônica (e-mail) ou protocolo FTP, conforme escolha da CONTRATANTE. A CONTRATADA deverá confirmar o recebimento da arte;
- 13.5** A CONTRATANTE poderá solicitar a reimpressão de materiais sempre que estes não atenderem os padrões de resolução ou acabamento. No caso da constatação de não conformidades nos produtos entregues, incluindo, no que couber, a instalação, a CONTRATADA deverá providenciar a substituição do item em desacordo, sem alteração do prazo inicialmente concedido para a execução;
- 13.6** A instalação e desinstalação das peças deverá ocorrer na data informada, devendo a CONTRATADA possuir equipes para atender a demanda de até 40 eventos no mesmo dia, considerando instalações em locais diferentes;
- 13.7** A CONTRATANTE em qualquer momento poderá solicitar que a CONTRATADA apresente declaração atestando que todos os profissionais envolvidos na prestação do serviço receberam EPIs, (equipamentos de proteção individual), inclusive para trabalho em altura e foram treinados e certificados quanto ao seu uso e orientados a utilizá-los sempre que estiverem em serviço;

13.8 Em virtude dos prazos para comunicação e mobilização para a prestação de serviços, a empresa CONTRATADA deverá ter base operacional em cidade cujo centro diste no máximo 100(cem) quilômetros do marco zero(centro) da cidade de São Paulo, conforme documentação a ser entregue até 2 dias após a assinatura do contrato;

13.9 A CONTRATADA executará os trabalhos de instalação e de desinstalação conforme exigido na NR 35(Portaria SIT nº 313, de 23/03/12) e NR10, onde aplicável.

14 - HABILITAÇÃO

14.1 - RELAÇÃO DE DOCUMENTOS

O licitante convocado deverá encaminhar, nos termos do Edital, a seguinte documentação exigida como condição habilitatória:

14.2 RELAÇÃO DE DOCUMENTOS DE CRITÉRIOS DE PRÁTICAS DE SUSTENTABILIDADE

14.2.1 Para os Lotes 2 e 3, considerando também que no Brasil, a Lei Federal nº 6.938/1981, estabelece a Política Nacional do Meio Ambiente, define que atividades potencialmente poluidoras ou degradadoras do meio ambiente, como a indústria gráfica, devem ser licenciadas. Considerando que a Resolução CONAMA nº 237/1997, por sua vez, estabelece as diretrizes para o licenciamento ambiental e define as etapas e requisitos necessários para a obtenção das licenças. Essas licenças visam controlar e minimizar os impactos ambientais decorrentes das atividades da indústria gráfica e de plotagem, como o uso de tintas e solventes químicos, a geração de resíduos e a emissão de poluentes atmosféricos. Ao obter as licenças ambientais, as empresas são obrigadas a cumprir condicionantes, como a adoção de práticas sustentáveis, o monitoramento de emissões e a destinação adequada de resíduos, levando em conta que há leis e normas de controle ambiental para a indústria, independentemente do seu porte, pois são consideradas potencialmente poluidoras, deverão ser apresentados os seguintes documentos complementares, sendo que a não apresentação será motivo da DESCLASSIFICAÇÃO da proposta vencedora:

- Licença ambiental (CETESB);
- Certificado CADRI de movimentação de resíduos sólidos e líquidos de interesse ambiental;
- Laudo e Certificado de descaracterização de coleta dos produtos sólidos e líquidos de interesse ambiental;
- RAS – Relatório Ambiental Simplificado;
- FISPQ das tintas;
- PCMSO – Programa de Controle médico e Ocupacional (NR07);
- PGR – Programa de Gerenciamento de Riscos Operacionais;
- CERTIFICADO NR-35 -SEGURANÇA DO TRABALHO EM ALTURA;

14.2.2 Serão efetuadas diligências pela área técnica de comunicação para conferência de compatibilidade dos equipamentos, estrutura geral da empresa e descarte dos materiais;

14.2.3 Caso na diligência seja constatado que o objeto a ser contratado esteja em caráter de cessão, transferência ou subcontratação, a licitante será **DECLASSIFICADA** do lote vencedor.

15 - QUALIFICAÇÃO TÉCNICA

15.1 Comprovação de aptidão para desempenho de atividade pertinente e compatível em características e quantidades e prazos, de cada lote e com o objeto da licitação, mediante apresentação de atestados fornecida por pessoa jurídica de direito público ou privado, consoante a Lei nº 14.133, de 1º de abril de 2021, e alterações posteriores.

15.2 Comprovação de aptidão para desempenho de atividade, por intermédio de Atestado(s) fornecido(s) por pessoas jurídicas de direito público ou privado emitido(s) em papel timbrado do(s) atestante(s), constando o cargo e o nome legível do signatário, bem como os respectivos nºs de telefone de contato, para uma eventual consulta; comprovando-se que a licitante já tenha prestado, satisfatoriamente, serviços compatíveis com o objeto desta licitação, **atendimento satisfatório em evento do serviço de plotagem digital, metalon e serviços gráficos, de acordo com o lote.**

15.3 Em excepcional para os Lotes 2 e 3

15.3.1 A Comprovação de aptidão para desempenho de atividade por intermédio de Atestado(s) fornecido(s) por pessoas jurídicas de direito público ou privado emitido(s) em papel timbrado do(s) atestante(s), constando nome do evento, data do evento, data de instalação, local do evento, o cargo e o nome legível do signatário, bem como os respectivos nºs de telefone de contato, para uma eventual consulta; comprovando-se que a licitante já tenha prestado, satisfatoriamente, serviços compatíveis com o objeto desta licitação, ou seja, fornecimento e instalação de plotagem digital e metalon para EVENTOS, totalizando no mínimo, 3330m² de impressão em lona, 200m² de adesivos e 2.000 ml de metalon em 1(um)único EVENTO. *Média base para eventos com fornecimento em todos os estabelecimentos e serviços em um único evento de campanha simultânea.

15.4 A fim de verificar a autenticidade do(s) Atestado(s) de Capacidade Técnica apresentado(s), o Pregoeiro deverá solicitar a apresentação dos respectivos contratos e/ou notas fiscais referentes ao documento apresentado. A apresentação deverá ser em até duas horas após a data da solicitação.

15.5 O(s) Atestado(s) poderá(ão) ser objeto(s) de diligência, a critério da Assessoria de Comunicação gestora do contrato e/ou desta Prefeitura, para verificação de autenticidade de seu(s) conteúdo(s).

15.6 Encontrada divergência entre o especificado nos atestados e o apurado em eventual diligência, inclusive validação do contrato de prestação de serviços entre o emissor do atestado e a licitante, além da desclassificação no processo licitatório, fica sujeita a licitante às penalidades cabíveis.

16. DOS CRITÉRIOS DE JULGAMENTO

16.1 Para o julgamento será adotado o critério de **MENOR PREÇO GLOBAL POR LOTE**, observadas as especificações e as condições exigidas nos itens dos lotes 2 e 3 do presente Edital, que também são parâmetros para classificação e desclassificação.

Serão desclassificadas:

- a. As propostas cujas condições e especificações estejam em desacordo com o solicitado no presente Edital;
- b. As propostas que contiverem opção (mais de uma) de preço para o(s) respectivo(s) Lote(s) objeto deste certame;
- c. As proponentes que não apresentarem contrato e nota fiscal relativos aos atestados de capacidade;
- d. As proponentes que não apresentarem amostra no prazo exigido;
- e. As proponentes que apresentarem amostras dos itens e que forem reprovadas pela área técnica de Comunicação da SMS por baixa qualidade do produto solicitado, alteração de cor do requisitado, impressão irregular ou com baixa qualidade, falhas na produção, ou algum critério específico determinado pela área técnica de comunicação;
- f. As proponentes que não apresentarem os documentos exigidos nos itens 14 e 15 considerando seus subitens.
- g. As proponentes que após diligência for verificada, incapacidade de execução técnica de acordo com o exigido no edital, não possuir equipamentos condizentes com o necessário para fiel cumprimento do exigido em edital, não estar localizada no endereço correspondente ao CNPJ e Proposta;
- h. For caracterizada como representante, por não possuir local físico conforme exigido em edital;
- i. Propostas com preços inexequíveis ou excessivos;

- j. Desrespeitar o item 13.8, e não estar dentro do limite geográfica de 100 Km do marco zero do município de São Paulo;

Considera-se preço manifestamente inexequível aquele que, comprovadamente, for insuficiente para a cobertura dos custos decorrentes da contratação.

ANEXO I-A

COORDENADORIAS REGIONAIS DE SAÚDE DO MUNICÍPIO DE SÃO PAULO

COORDENADORIA REGIONAL DE SAÚDE CENTRO

Rua Líbero Badaró, 282 - 9º andar – Centro - CEP: 01008-000

Supervisão Técnica de Saúde Santa Cecília

Supervisora: Elaine Maria Buono de Oliveira

Rua Vitorino Carmilo, 599 - Santa Cecília - CEP: 01153-000

Supervisão Técnica de Saúde Sé

Supervisora: Wagner Gonçalves

Rua Frederico Alvarenga, 259, 5º andar - Sé - CEP: 01020-030

COORDENADORIA REGIONAL DE SAÚDE OESTE

Rua Dr. Virgílio de Carvalho Pinto, 519, Pinheiros - CEP: 05415-030

Supervisão Técnica de Saúde Butantã

Supervisora: Elizabeth Fumiko Takeuchi Nakamura

Rua Comendador Alberto Bonfiglioli, 658/670 - Jardim Bonfiglioli - CEP: 05593-001

Supervisão Técnica de Saúde Lapa/ Pinheiros

Supervisora: Ana Patrícia Carneiro Gonçalves Bezerra

Rua Dr. Virgílio de Carvalho Pinto, 519, Pinheiros - CEP: 05415-030

COORDENADORIA REGIONAL DE SAÚDE LESTE

Avenida Pires do Rio, 199 - Vila Americana - CEP: 08020-000

Supervisão Técnica de Saúde Cidade Tiradentes

Supervisora: Alvelice Reis Santos Oliveira Chamelet

Rua Juá Mirim, 114 - Jardim Pedra Branca, São Paulo - SP - CEP: 08490-800

Supervisão Técnica de Saúde Ermelino Matarazzo

Supervisora: Eliete Cristina Bergamo Alves

Avenida São Miguel, 5977 / 5983 - Ermelino Matarazzo – CEP: 08070-002

Supervisão Técnica de Saúde Guaianases

Supervisora: Suzana Maria Velloso Dutra Pugliano

Estrada Itaquera Guaianazes, 2722A - Guaianazes - CEP: 08420-495

Supervisão Técnica de Saúde Itaim Paulista

Supervisora: Deborah Magalhães Cerqueira
Avenida Marechal Tito, 3012 – Itaim Paulista – CEP: 08115-000

Supervisão Técnica de Saúde Itaquera

Supervisora: Ingrid Ruotti Ribeiro de Oliveira
Rua Américo Salvador Novelli, 154 - 1º andar - Itaquera - CEP: 08210-090

Supervisão Técnica de Saúde São Mateus

Supervisor: Fernanda Maria de Souza Morales Ferreira
Av. Ragueb Chohf, 1400 - Pq. São Lourenço – CEP: 08375-000

Supervisão Técnica de Saúde São Miguel Paulista

Supervisor: Fabia Regina Aprelini
Rua Dona Ana Flora Pinheiro de Souza, 76 – São Miguel Paulista – CEP: 08060-150

COORDENADORIA REGIONAL DE SAÚDE NORTE

Rua Paineira do Campo, 902 – Santana - CEP: 02012-040

Supervisão Técnica de Saúde Casa Verde/ Cachoeirinha

Supervisora: Silvia Regina Pinto
Rua Ferreira de Almeida, 73 - Casa Verde - CEP: 02517-150

Supervisão Técnica de Saúde Freguesia do Ó/ Brasilândia

Supervisora: Maria Aparecida Faustino
Rua Engenheiro Edgard Ferreira de Barros Júnior, 75 – Freguesia do Ó - CEP: 02910-015

Supervisão Técnica de Saúde Pirituba

Supervisor: Renata Eliza de Oliveira
Rua Uratinga, 90 - Vila Palmeiras - CEP: 02933-140

Supervisão Técnica de Saúde Perus

Supervisora: Teresa Cristina Gonçalves de Abreu
Rua Ylídio Figueiredo, 349 - Perus - CEP: 05204-020

Supervisão Técnica de Saúde Santana/ Jaçanã/ Tucuruvi/ Tremembé

Supervisora: Cristina Prumes Santin
Rua Voluntários da Pátria, 3063 - Santana – CEP: 02401-200

Supervisão Técnica de Saúde Vila Maria/ Vila Guilherme

Supervisor: Antonio Carlos Frias
Rua General Mendes, 111 - Vila Maria - CEP: 02027-020

COORDENADORIA REGIONAL DE SAÚDE SUDESTE

Rua Padre Marchetti, 557, Ipiranga - CEP: 04266-000

Supervisão Técnica de Saúde Ipiranga

Supervisora: Sueli de Medeiros Cardoso dos Passos Carvalho
Rua Lino Coutinho, 841, Ipiranga – CEP: 04207-001

Supervisão Técnica de Saúde Vila Mariana/Jabaquara

Supervisor: Mercio Mitsuo Kuramochi
Rua Genaro de Carvalho, 101 - Vila Mira - CEP: 04377-220

Supervisão Técnica de Saúde Penha

Supervisora: Mariana Delega Souza
Rua Candapuí, 492 - Vl. Marieta CEP: 03621-000

Supervisão Técnica de Saúde Mooca/Aricanduva

Supervisora: Sanny Fabretti Bueno Grosso
Rua Juca Mendes, 179 - Vila Carrão - CEP: 03428-020

Supervisão Técnica de Saúde Vila Prudente/Sapopemba

Supervisora: Cintia Heger
Pça. Centenário de Vila Prudente, 108. 1º andar - CEP: 03132-050

COORDENADORIA REGIONAL DE SAÚDE SUL

Rua Fernandes Moreira, 1.470 - Chácara Santo Antonio - CEP: 04716-003

Supervisão Técnica de Saúde Campo Limpo

Supervisor: Rogério Mattos Hochheim
Rua Nossa Senhora do Bom Conselho, 59
Jardim Laranjal - CEP 05763-470

Supervisão Técnica de Saúde Capela do Socorro

Supervisora: Maria Regina Rossi
Rua Cassiano dos Santos, 499 - Capela do Socorro - CEP 04827-110

Supervisão Técnica de Saúde M'Boi Mirim

Supervisora: Cleonice de Oliveira Cardoso Exposito
Estrada de Itapecerica, 961 – Vila das Belezas – CEP: 05835-003

Supervisão Técnica de Saúde Parelheiros

Supervisor: Maurício Fernando Lopes
Estrada Ecoturística, 334 Ala A9 - Jardim Casa Grande - CEP: 04865-005

Supervisão Técnica de Saúde Santo Amaro/ Cidade Ademar

Supervisora: Martha Pessoa Figueiredo
Rua Aristides da Silveira Lobo, 178 – Jardim Prudência – CEP: 04648-180

- **COSAP**

Av. Santos Dumont, 637 - Santana, São Paulo - SP, CEP: 01101-000

- **DVZ**

R. Santa Eulália, 86 - Santana, São Paulo - SP, CEP: 02031-020

ANEXO I-B

COORDENADORIAS REGIONAIS DE SAÚDE E SUPERVISÕES TÉCNICAS DE SAÚDE MUNICÍPIO DE SÃO PAULO

Atualizado em 10 de novembro de 2022

Legenda

AMB ESPEC – Ambulatório de Especialidades
AMA – Assistência Médica Ambulatorial
AMA E – Assistência Médica Ambulatorial de Especialidades CAPS AD– Centro de Atenção Psicossocial Álcool e Drogas CAPS ADULTO – Centro de Atenção Psicossocial Adulto CAPS IJ– Centro de Atenção Psicossocial Infantojuvenil CECCO – Centro de Convivência e Cooperativa
CEO – Centro de Especialidades Odontológicas
CER – Centro Especializado em Reabilitação
CRST – Centro de Referência Saúde do Trabalhador
CTA IST/AIDS – Centro de Testagem e Aconselhamento em IST/AIDS
HM – Hospital Municipal
NIR – Núcleo Integrado de Reabilitação NISA – Núcleo Integrado de Saúde Auditiva
PA – Pronto Atendimento
PSM – Pronto Socorro Municipal
SAE IST/AIDS – Serviço de Atendimento Especializado em IST/AIDS
UBS – Unidade Básica de Saúde
UPA – Unidade de Pronto Atendimento
URSI – Unidade de Referência à Saúde do Idoso

COORDENADORIA REGIONAL DE SAÚDE CENTRO

SUPERVISÃO TÉCNICA DE SAÚDE SANTA CECÍLIA

AMA BORACEA - DR. LUIZ BACCALÁ

R. DR. RIBEIRO DE ALMEIDA, 14 - BARRA FUNDA CEP: 01137-020 - Fone: 4210-5396 / 3392-1944

AMA COMPLEXO PRATES

R. PRATES, 1101 FRENTE - BOM RETIRO CEP: 01121-000 - Fone: 3229-8192

AMA. ESPECIALIDADES SANTA CECÍLIA - DR. HUMBERTO PASCALE

R. VITORINO CARMILO, 599 - CAMPOS ELÍSEOS CEP: 01153-000 - Fone: 3203-0761 / 3662-0781

CAPS AD III ARMENIA

R. PORTO SEGURO, 281 B - ARMENIA CEP: 01109-040 - Fone:

CAPS AD III BORACEA

R. ANHANGUERA, 282 - BARRA FUNDA CEP: 01135-000 - Fone: 5242-3363

CAPS AD III COMPLEXO PRATES

R. PRATES, 1101 FUNDOS - BOM RETIRO CEP: 01009-000 - Fone: 3229-8192 / 3229-8563

PS MUNICIPAL BARRA FUNDA - ÁLVARO DINO DE ALMEIDA

R. VITORINO CARMILO, 717 - BARRA FUNDA CEP: 01153-000 - Fone: 2821-5952

SAE DST/AIDS CAMPOS ELISEOS

ALAMEDA CLEVELAND, 374 - CAMPOS ELÍSEOS CEP: 01230-000 - Fone: 3331-1216 / 3331-1317

UBS BOM RETIRO - DR. OCTAVIO AUGUSTO RODOVALHO

R. TENENTE PENA, 8 - BOM RETIRO

CEP: 01127-020 - Fone: 3223-8827 / 4210-5426

UBS BORACEA

R. BORACEA, 270 - BARRA FUNDA

CEP: 01135-010 - Fone: 3392-1281 / 3392-1882

UBS SANTA CECÍLIA - HUMBERTO PASCALE

R. VITORINO CARMILO, 599 - CAMPOS ELÍSEOS CEP: 01153-000 - Fone: 4210-6123 / 4210-5399

URSI CENTRO

R. VITORINO CARMILO, 599 ANEXO 1 - SANTA CECILIA CEP: 01153-000 - Fone: 3663-3844

SUPERVISÃO TÉCNICA DE SAÚDE SÉ

AMA SÉ

R. FREDERICO ALVARENGA, 259 TERREO - SE CEP: 01020-030 - Fone: 4210-5398

CAPS AD III CENTRO

R. FREDERICO ALVARENGA - 2º ANDAR, 259 2 ANDAR ANEXO B - PQ D. PEDRO II CEP: 01020-030 - Fone: 3214-2929 / 3241-0901

CAPS AD IV REDENCAO

PRAÇA PRINCESA ISABEL, 75 - CAMPOS ELISEOS CEP: 01206-010 - Fone: 3221-6140

CAPS ADULTO III SÉ

R. ITARARÉ, 75 - BELA VISTA CEP: 01313-001 - Fone: 3129-0044

CAPS INFANTOJUVENIL II SÉ - AMORZEIRA

R. DIAMANTE, 41 - ACLIMAÇÃO CEP: 01530-060 - Fone: 5197-9593

CEO III PROF. ALFREDO REIS VIEGAS
R. HUMAITÁ, 520 - BELA VISTA
CEP: 01321-010 - Fone: 3241-4403 / 3115-0759

CER III SÉ
R. FREDERICO ALVARENGA, 259 FUNDOS - SE CEP: 01020-030 - Fone: 3107-5801

CRPICS SÉ
R. FREDERICO ALVARENGA, 259 - 3º AND 3 ANDAR - PQ D. PEDRO CEP:
01020-030 - Fone: 3112-8133

CRST ANDRÉ GRABOIS
R. FREDERICO ALVARENGA, 259 - 5º AND 5 ANDAR - PQ D. PEDRO II CEP:
01020-030 - Fone: 3241-0418 / 3105-5330

CTA DST/AIDS HENFIL - HENRIQUE DE SOUZA FILHO
R. LÍBERO BADARÓ, 144 - CENTRO CEP: 01008-000 - Fone: 3241-2224

HOSPITAL DO SERVIDOR PÚBLICO MUNICIPAL - HSPM
R. CASTRO ALVES, 60 - LIBERDADE
CEP: 01532-000 - Fone: 3397-7700 / 3397-8012

HOSPITAL MUNICIPAL BELA VISTA - SANTA DULCE DOS POBRES
R. ANTONIO CARLOS, 122 - CONSOLAÇÃO CEP: 01309-010 - Fone: 4210-2970

HOSPITAL MUNICIPAL INFANTIL MENINO JESUS
R. DOS INGLESES, 258 - BELA VISTA CEP: 01329-000 - Fone: 3016-0500

UBS CAMBUCI
AV. LACERDA FRANCO, 791 - CAMBUCI
CEP: 01536-000 - Fone: 3207-8496 / 3207-8961

UBS HUMAITÁ - DR. JOÃO DE AZEVEDO LAGE
R. HUMAITÁ, 520 - BELA VISTA
CEP: 01321-010 - Fone: 4210-5615 / 3241-1163

UBS NOSSA SENHORA DO BRASIL - ARMANDO D ARIENZO
R. ALMIRANTE MARQUES LEÃO, 684 - BELA VISTA CEP: 01330-010 - Fone:
4210-6121 / 3541-3704

UBS REPÚBLICA - FERNANDA SANTE LIMEIRA
R. LIBERO BADARO, 282 - CENTRO CEP: 01008-000 - Fone: 5925-1297

UBS SÉ
R. FREDERICO ALVARENGA, 259 TERREO - SE CEP: 01020-030 - Fone: 4210-6124 / 4210-5398

UNIDADE DE DIAGNÓSTICO POR IMAGEM - SÉ
R. FREDERICO ALVARENGA, 259 TERREO - PQ D. PEDRO II CEP: 01020-030 -

Fone: 3105-2742 / 3107-3371

UPA VERGUEIRO

R. VERGUEIRO, 613 - LIBERDADE CEP: 01504-001 - Fone: 4040-1067

COORDENADORIA REGIONAL DE SAÚDE LESTE

SUPERVISÃO TÉCNICA DE SAÚDE CIDADE TIRADENTES

AMA/UBS FAZENDA DO CARMO

R. FRANCISCO CARDOSO JR., 10 - CIDADE TIRADENTES CEP: 08421-105 -
Fone: 2518-2152 / 2556-7600

CAPS ADULTO II CIDADE TIRADENTES

R. JUA MIRIM, 366 - CIDADE TIRADENTES CEP: 08490-800 - Fone: 2558-6492

CAPS INFANTOJUVENIL II CIDADE TIRADENTES

R. DOS TEXTEIS, 1741 - CIDADE TIRADENTES CEP: 08490-600 - Fone:

CASA SER - CENTRO DE ATENÇÃO À SAÚDE SEXUAL E REPRODUTIVA
MARIA AUXILIADORA LARA BARCELOS

R. DR GUILHERME DE ABREU SODRÉ, 485 COHAB PRESTES MAIA - CIDADE
TIRADENTES CEP: 08490-010 - Fone: 2555-7090 / 2555-4806

CEO II CIDADE TIRADENTES

R. FERNANDO GANGA, 14 - CIDADE TIRADENTES CEP: 08471-100 - Fone:
2516-1729 / 2516-6669

CER II CIDADE TIRADENTES

R. FERNANDO GANGA, 14 - CIDADE TIRADENTES CEP: 08471-100 - Fone:
2516-1729 / 2516-6669

CRPICS CIDADE TIRADENTES

ESTRADA DO IGUATEMI, 2740 - JARDIM PEDRA BRANCA CEP: 08490-500 -
Fone: 3808-7813

CTA DST/AIDS CIDADE TIRADENTES

R. LUIS BORDESE, 96 - CIDADE TIRADENTES CEP: 08471-780 - Fone: 2282-
7055 / 2964-0784

HOSPITAL MUNICIPAL CIDADE TIRADENTES - CARMEN PRUDENTE

AV. DOS METALURGICOS, 1797 - CIDADE TIRADENTES CEP: 08471-000 -
Fone: 2559-6200

PA MUNICIPAL GLÓRIA RODRIGUES DOS SANTOS BONFIM AV. DOS
METALURGICOS, 2820 - CIDADE TIRADENTES CEP: 08471-004 - Fone: 2558-
3251 / 2558-3252

UBS BARRO BRANCO
R. EDUARDO REUTER, 678 - COHAB BARRO BRANCO II CEP: 08473-533 - Fone:
4780-5068 / 2964-8826

UBS CARLOS GENTILE DE MELO
AV. DOS TÊXTEIS, 3765 - CIDADE TIRADENTES CEP: 08490-600 - Fone: 2964-
8081 / 2282-2522

UBS CASTRO ALVES
R. CADERNO DE VIAGEM, 55 - COHAB CASTRO ALVES CEP: 08474-170 - Fone:
2282-0320 / 2558-7399

UBS CIDADE TIRADENTES I - LUIS MARANHÃO AV. DOS TÊXTEIS, 512 -
CIDADE TIRADENTES CEP: 08490-600 - Fone: 4780-5110 / 2282-0250

UBS DOM ANGELICO
ESTRADA MANOEL OLIVEIRA RAMOS, 1 - CIDADE TIRADENTES CEP: 08473-
000 - Fone: 2555-3894 / 4780-5062

UBS FERROVIÁRIOS
R. GONÇALVES NINA, 58 - CIDADE TIRADENTES CEP: 08470-610 - Fone: 2285-
6477 / 4780-5063

UBS GRÁFICOS
R. FRANCISCO JOSE VIANA, 708 - CIDADE TIRADENTES CEP: 08471-530 - Fone:
2285-5685 / 4780-5065

UBS INACIO MONTEIRO
R. INÁCIO MONTEIRO, 3002 - CIDADE TIRADENTES CEP: 08490-000 - Fone:
4780-5066 / 2555-6455

UBS JARDIM VITÓRIA
R. LAGEDO, 123 - CIDADE TIRADENTES CEP: 04846-650 - Fone: 2964-2685 /
4780-5061

UBS NASCER DO SOL
R. SENADOR NELSON CARNEIRO, 617 - CIDADE TIRADENTES CEP: 08485-300 -
Fone: 4810-7700

UBS PREFEITO PRESTES MAIA
R. INACIO PINTO LIMA, 35 - CIDADE TIRADENTES CEP: 08490-020 - Fone: 2555-
5587 / 4780-5064

UBS PROFETA JEREMIAS
R. LUIS BORDESE, 63 - CIDADE TIRADENTES CEP: 08471-710 - Fone: 4780-5067
/ 2558-3866

UPA CIDADE TIRADENTES
R. IGARAPE DA DIANA, 1 - CONJ. HAB. INACIO MONTEIRO CEP: 08472-170 -
Fone:

SUPERVISÃO TÉCNICA DE SAÚDE ERMELINO MATARAZZO

AMA. ESPECIALIDADES BURGO PAULISTA

R. JOSÉ SILVA ALCANTARA FILHO, 1031 - BURGO PAULISTA CEP: 03680-000 -
Fone: 2280-0080 / 2026-1166

AMA/UBS JARDIM TRÊS MARIAS - DR. MAURICIO ZAMIJOVSKY

R. BRENO ACCIOLI, 19 - VILA SÃO FRANCISCO CEP: 03676-040 - Fone: 2280-
4388

AMA/UBS PROF. DR. HUMBERTO CERRUTI - PQ BOTURUSSU AV. OLAVO
EGÍDIO DE SOUZA ARANHA, 704 - VL CISPER CEP: 03822-000 - Fone: 2943-9991
/ 2541-4685

CAPS AD II ERMELINO MATARAZZO

R. JOÃO ANTONIO ANDRADE, 804 - PARQUE BOTURUSSU CEP: 03805-070 -
Fone: 2943-9276

CAPS ADULTO II ERMELINO MATARAZZO

AV. BOTURUSSU, 168 - ERMELINO MATARAZZO CEP: 03802-000 - Fone: 2542-
0693 / 2546-6787

CAPS INFANTOJUVENIL II ERMELINO MATARAZZO

R. ANTONIO BONICI, 18 - JD MATARAZZO CEP: 03811-060 - Fone: 3294-3828

CECCO ERMELINO MATARAZZO

ALAMEDA RODRIGO DE BRUM, 70 - ERMELINO MATARAZZO CEP: 03807-230 -
Fone: 2546-5806

CEO II ERMELINO MATARAZZO

R. JOSÉ GOES NOGUEIRA, 70 - VL PARANAGUA CEP: 03807-380 - Fone: 2544-
0887

CER III ERMELINO MATARAZZO

R. ANTONIO CARLOS LAMENGO, 54 - VILA PARANAGUA CEP: 03807-080 - Fone:
2838-0574

CRPICS ERMELINO MATARAZZO

R. VICTORIA SIMIONATO, 100 - ERMELINO MATARAZZO CEP: 03808-170 - Fone:
2541-4031

HOSPITAL MUNICIPAL ERMELINO MATARAZZO - PROF. DR. ALÍPIO CORREA
NETTO

ALAMEDA RODRIGO DE BRUM, 1989 - VLILA PARANAGUÁ CEP: 03807-230 -
Fone: 3394-8030

SAE DST/AIDS FIDELIS RIBEIRO

R. PEIXOTO, 100 - PONTE RASA
CEP: 03627-010 - Fone: 2621-0217 / 2621-4753

UBS BURGO PAULISTA
R. JOSÉ SILVA ALCANTARA FILHO, 1031 - BURGO PAULISTA CEP: 03680-000 -
Fone: 2280-0080 / 2046-8809

UBS COSTA MELO
R. LUIS ASSON, 165 - VL MONTEVIDEO
CEP: 03624-010 - Fone: 2958-2981 / 2685-8384

UBS DR. CARLOS OLIVALDO DE SOUZA LOPES MUNIZ - PONTE RASA
R. JACO BERTILLON, 22 - ALTO DA PONTE RASA CEP: 03894-020 - Fone: 2041-
1744 / 2047-3372

UBS ERMELINO MATARAZZO
R. ANTONIO DE FREITAS TOLEDO, 185 - ERMELINO MATARAZZO CEP: 03809-
060 - Fone: 2545-8235 / 2542-0945

UBS JARDIM KERALUX
R. LUCAS GONCALVES, 13 - JD KERALUX CEP: 03828-000 - Fone: 2546-6177 /
2542-0837

UBS JARDIM PENHA
AV. SÃO MIGUEL, 3721 A - PONTE RASA CEP: 03871-000 - Fone: 2546-5867 /
2214-3227

UBS JARDIM POPULAR - MATHEUS SANTAMARIA
R. ILHA DE CASTILHOS, 271 - JARDIM POPULAR CEP: 03670-010 - Fone: 2791-
6421 / 2685-0439

UBS PEDRO DE SOUZA CAMPOS
R. PAULO BIFANO ALVES, 764 - PQ BOTURUSSU CEP: 03801-000 - Fone: 2546-
4111 / 2542-0663

UBS VILA CISPER
R. CACULÉ, 79 - VL CISPER
CEP: 03817-220 - Fone: 2546-5100 / 2542-0154

UBS VILA PARANAGUÁ
R. JOSÉ GOES NOGUEIRA, 70 VIL PARANAGUA - VL PARANAGUÁ CEP: 03807-
380 - Fone: 2943-8044 / 2546-0098

UPA ERMELINO MATARAZZO
R. MIGUEL NOVAIS, 113 - VILA PARANAGUA CEP: 03807-370 - Fone: 2574-3258

SUPERVISÃO TÉCNICA DE SAÚDE GUAIANASES

AMA PRESIDENTE JUSCELINO KUBITSCHKEK
AV. UTARO KANAI, 286 - COHAB PRESIDENTE JUSCELINO CEP: 08465-000 -
Fone: 4780-5072 / 2555-4474

AMB ESPEC SÃO CARLOS
R. MACABU, 35 - JARDIM SÃO CARLOS
CEP: 08411-470 - Fone: 2016-9559 / 4780-5036

CAPS AD II GUAIANASES
R. PROFESSOR FRANCISCO PINHEIRO, 139 - GUAIANASES CEP: 08410-020 -
Fone: 2553-2240 / 2553-2281

CAPS ADULTO II GUAIANASES - ARTHUR BISPO DO ROSÁRIO
R. SERRA DO MAR, 56 - GUAIANASES
CEP: 08410-165 - Fone: 2961-3240 / 2554-3179

CAPS INFANTOJUVENIL II GUAIANASES COLORIDAMENTE
R. EVALDO CALABREZ, 205 - GUAIANASES CEP: 08410-070 - Fone: 2553-3760

CEO II GUAIANASES
R. MACABU, 35 - JD SAO CARLOS CEP: 08411-470 - Fone: 2016-9559

CER II GUAIANASES
R. MACABU, 35 - JARDIM SÃO CARLOS CEP: 08411-470 - Fone: 2016-9559

CER II JARDIM SOARES
R. FELICIANO DE MENDONCA, 496 - JD SOARES CEP: 08460-365 - Fone: 4780-
2369 / 4780-2370

CRPICS GUAIANASES
R. SERRA DAS ARARAS, 314 - GUAIANASES CEP: 08451-050 - Fone: 2554-4124

CTA DST/AIDS GUAIANASES
R. CENTRALINA, 168 - GUAIANASES CEP: 08410-000 - Fone: 2554-5312

UBS GUAIANASES II
R. COMANDANTE CARLOS RUHL, 189 - GUAIANASES CEP: 08410-120 - Fone:
4780-5095 / 2554-4064

UBS GUAIANAZES
R. PROFESSOR COSME DEODATO TADEU, 90 - GUAIANASES CEP: 08450-380 -
Fone: 4780-5030 / 2557-8177

UBS JARDIM AURORA
AV. CLAUDIO DA COSTA, 54 - GUAIANASES CEP: 08431-160 - Fone: 2035-1671 /
4780-5093

UBS JARDIM BANDEIRANTES
R. PACHECO ARANHA, 4 - GUAIANASES CEP: 08451-410 - Fone: 4780-5027 /
2557-5273

UBS JARDIM ETELVINA
R. MANUEL TEODORO XAVIER, 138 - GUAIANASES CEP: 08430-570 - Fone:

4780-5071 / 2035-1756

UBS JARDIM FANGANIELLO

R. FRANCISCO NUNES CUBAS, 60 - LAJEADO CEP: 08450-460 - Fone: 4780-5029 / 2557-6698

UBS JARDIM ROBRU - GUAIANASES

AV. NORDESTINA, 5593 - LAJEADO
CEP: 08431-410 - Fone: 4780-5094 / 2035-1860

UBS JARDIM SOARES

R. FELICIANO DE MENDONÇA, 496 - JD SOARES CEP: 08460-365 - Fone: 4780-5035 / 2557-7022

UBS PREFEITO CELSO AUGUSTO DANIEL

R. JORGE MARACCINI PONFILIO, 210 - CJ. HAB JUSCELINO KUBITSCHEK CEP: 08465-050 - Fone: 4780-5034 / 2556-7997

UBS PRIMEIRO DE OUTUBRO

TRAVESSA AÇUCENA DO BREJO, 16 B - JD LOURDES CEP: 08441-010 - Fone: 2035-8010

UBS SANTA LUZIA

R. CONJUNTO DA PAZ, 39 H - JD MIRIAM CEP: 08142-360 - Fone: 2569-1887 / 4780-5031

UBS SÃO CARLOS - GUAIANASES

R. MACABU, 35 - JD SAO CARLOS CEP: 08411-470 - Fone: 4780-5036

UBS SÃO CARLOS - GUAIANASES

R. MACABU, 35 - JD SAO CARLOS CEP: 08411-470 - Fone: 4780-5036

UBS VILA CHABILÂNDIA

ESTRADA DO LAGEADO VELHO, 392 - LAJEADO CEP: 08451-000 - Fone: 4780-5092 / 2557-9571

UBS VILA COSMOPOLITA

R. ALDEIA MARIA, 258 VILA COSMOPOLITA - GUAIANASES CEP: 08021-070 - Fone: 2555-8583 / 2556-7881

UPA JULIO TUPY

R. SERRA DA QUEIMADA, 800 - PQ GUAIANASES CEP: 08431-640 - Fone: 2511-6665 / 2035-9475

SUPERVISÃO TÉCNICA DE SAÚDE ITAIM PAULISTA

AMA/UBS JARDIM DAS OLIVEIRAS

R. JOSÉ DA CRUZ CAMARGO, 174 JARDIM DAS OLIVEIRAS - ITAIM PAULISTA
CEP: 08122-100 - Fone: 2572-0367 / 2963-2415

CAPS AD II JARDIM NÉLIA

R. SARGENTO MANUEL ALBOZ, 137 - JARDIM NÉLIA CEP: 08120-150 - Fone: 2561-8085

CAPS ADULTO II ITAIM PAULISTA

R. CEMBIRA, 992 - ITAIM PAULISTA CEP: 08030-050 - Fone: 2016-3696

CAPS INFANTOJUVENIL II ITAIM PAULISTA

R. ILHA DE SÃO FRANCISCO, 155 - ITAIM PAULISTA CEP: 08110-310 - Fone: 2571-2254

CECCO PARQUE ECOLÓGICO CHICO MENDES

R. CEMBIRA, 1201 - VL CURUÇÁ CEP: 08032-010 - Fone: 2035-3130

CECCO PARQUE SANTA AMÉLIA

R. TIMÓTEO CORREIA DE GOES, 100 - ITAIM PAULISTA CEP: 08122-490 - Fone: 2963-2446

CEO ITAIM PAULISTA

PRAÇA MAJOR JOSE LEVY SOBRINHO, 139 - ITAIM PAULISTA CEP: 08110-460 - Fone: 2561-9443

CER II JARDIM CAMARGO NOVO

R. BOIGUAÇU, 51 - JARDIM CAMARGO NOVO CEP: 08121-270 - Fone: 4780-5098

CER II JARDIM CAMPOS

R. SETE ESTRELAS, 486 - JARDIM CAMPOS CEP: 08152-040 - Fone: 3808-2655 / 4780-2419

CTA DST/AIDS SERGIO AROUCA

R. VALENTE DE NOVAIS, 131 - ITAIM PAULISTA CEP: 08120-420 - Fone: 2561-3052 / 2963-3458

HOSPITAL DIA - ITAIM PAULISTA

AV. MARECHAL TITO, 6577 - ITAIM PAULISTA CEP: 08115-100 - Fone: 2572-2573 / 2572-2319

PA MUNICIPAL DR. ATUALPA GIRÃO RABELO

R. TIBÚRCIO DE SOUSA, 2005 - ITAIM PAULISTA CEP: 08140-000 - Fone: 4780-5080 / 2562-0270

UBS ATUALPA GIRÃO RABELO

R. TIBÚRCIO DE SOUSA, 2005 - ITAIM PAULISTA CEP: 08140-000 - Fone: 2963-2634 / 2963-1436

UBS CIDADE KEMEL

AV. KEMEL ADDAS, 1031 - CIDADE KEMEL CEP: 08131-220 - Fone: 2963-2346 / 2569-0515

UBS DOM JOÃO NERY
ESTRADA DOM JOAO NERY, 3462 - JD NAZARE CEP: 08151-000 - Fone: 2566-3624 / 4780-5089

UBS ENCOSTA NORTE - LUIZ JOSE SANTOS
R. RENATA AGONDI, 238 - ITAIM PAULISTA CEP: 08131-320 - Fone: 4780-5113 / 4780-2937

UBS ITAIM PAULISTA - DR. JÚLIO DE GOUVEIA
PRAÇA MAJOR JOSE LEVY SOBRINHO, 139 - ITAIM PAULISTA CEP: 08110-460 - Fone: 2561-9443 / 2572-0672

UBS JARAGUÁ
R. DOMINGUES VIDIGAL, 97 - VL CURUÇÁ CEP: 08160-350 - Fone: 2569-2027 / 2963-9276

UBS JARDIM CAMARGO NOVO
R. GENERAL PEREIRA DE BERREDO, 275 - JD CAMARGO NOVO CEP: 08121-260 - Fone: 2567-5959 / 2963-2610

UBS JARDIM CAMPOS
R. CRESCENTE, 97 - ITAIM PAULISTA
CEP: 08160-080 - Fone: 2035-4922 / 3808-2655

UBS JARDIM INDAIÁ
R. ANTONIO LEME DA GUERRA, 182 - ITAIM PAULISTA CEP: 08141-130 - Fone: 2561-7904 / 2963-3711

UBS JARDIM NÉLIA
R. ITAJUIBE, 1910 - ITAIM PAULISTA
CEP: 08142-000 - Fone: 2572-1948 / 2963-3802

UBS JARDIM ROBRU - MESSIAS JOSE DA SILVA
R. JOSÉ MARIA ALVES DE DEUS, 288 - JD ROBRU CEP: 08150-350 - Fone: 4780-5042 / 2035-2406

UBS JARDIM SILVA TELLES
R. JOSÉ ALEXANDRE MACHADO, 541 - ITAIM PAULISTA CEP: 08160-460 - Fone: 4780-5044 / 2561-8034

UBS PARQUE SANTA RITA
R. JOSÉ PESSOTA, 80 - PQ SANTA RITA CEP: 08150-020 - Fone: 4780-5043 / 2513-7109

UBS VILA CURUÇÁ
R. PEDRO MEIRÁ, 1 - VL CURUÇÁ
CEP: 08030-500 - Fone: 4780-5037 / 2035-4311

UBS VILA NOVA CURUÇÁ
R. NARCEJA, 51 VIL NOVA CURUCA - SÃO MIGUEL PAULISTA CEP: 08032-340 -

Fone: 2035-2292 / 2135-2990

SUPERVISÃO TÉCNICA DE SAÚDE ITAQUERA

AMA. ESPECIALIDADES ITAQUERA
R. KEN SUGAYA, 189 - ITAQUERA
CEP: 08210-100 - Fone: 2071-2422 / 2286-0015

AMA/UBS AGUIA DE HAIA
R. TANTAS PALAVRAS, 59 - COHAB ÁGUIA DE HAIA CEP: 08223-510 - Fone:
3756-3264

AMA/UBS JARDIM BRASILIA
AV. OSVALDO VALLE CORDEIRO, 245 - JD BRASILIA CEP: 03584-000 - Fone:
2741-6938 / 2743-9476

AMA/UBS JOSÉ BONIFÁCIO I
AV. PROF. OSVALDO DE OLIVEIRA, 610 - JD HELENA CEP: 08420-280 - Fone:
2557-8844 / 2557-5136

AMA/UBS JOSE BONIFACIO III - DRA. LUCY MAYUMI UDAKIRI
R. SILVIO BARBINI, 40 - JOSE BONIFACIO CEP: 08250-650 - Fone: 2944-6086 /
2071-2500

AMB ESPEC JOSÉ BONIFACIO IV
R. ANDREAS AMON, 150 - ITAQUERA
CEP: 08255-130 - Fone: 2523-3322 / 2524-2455

CAPS AD III ITAQUERA
R. BENEDITO COELHO NETTO, 163 - ITAQUERA CEP: 08295-010 - Fone: 3756-
3011

CAPS ADULTO II ITAQUERA
R. PORTO XAVIER, 57 - ITAQUERA CEP: 08210-170 - Fone: 2079-6388

CAPS INFANTOJUVENIL II ITAQUERA
R. BERNADINO PRUDENTE, 86 - ITAQUERA CEP: 08255-020 - Fone: 2521-1162 /
2523-2477

CAPS INFANTOJUVENIL II CIDADE LIDER
R. AQUINO FONSECA, 117 - JD DAS CARMELITAS CEP: 08275-610 - Fone: 2742-
7368

CECCO PARQUE RAUL SEIXAS
R. MURMÚRIOS DA TARDE, 211 PQ RAUL SEIXAS - ITAQUERA CEP: 08253-580 -
Fone: 2521-3699

CEO II ITAQUERA
R. ANDREAS AMON, 150 - JOSE BONIFACIO CEP: 08255-130 - Fone: 2523-3322

CER II VILA NOSSA SENHORA APARECIDA
R. PAULINO SERQUEIRA, 1 - ITAQUERA CEP: 08215-260 - Fone: 2079-7871

CRST LESTE
R. BARROS CASSAL, 71 - ITAQUERA
CEP: 08210-180 - Fone: 2074-6092 / 2074-6092

HOSPITAL MUNICIPAL ITAQUERA/PLANALTO - PROF. DR. WALDOMIRO DE
PAULA
R. AUGUSTO CARLOS BAUMANN, 1074 - ITAQUERA CEP: 08210-590 - Fone:
3394-8990

SAE DST/AIDS CIDADE LIDER II
R. MEDIO IGUAÇU, 86 - CIDADE LIDER
CEP: 08285-130 - Fone: 2748-1139 / 2748-0255

UBS CIDADE LIDER
AV. DR FRANCISCO MUNHOZ FILHO, 379 - CIDADE LIDER CEP: 08280-000 -
Fone: 2741-1563 / 2017-2743

UBS GLEBA DO PÊSSEGO - VICENTE FIUZA DA COSTA
R. CONFISSÃO, 786 - GLEBA DO PESSEGO CEP: 08265-230 - Fone: 2522-3177 /
2521-8840

UBS ITAQUERA
R. AMÉRICO SALVADOR NOVELLI, 265 - ITAQUERA CEP: 08210-090 - Fone:
2286-0015 / 2071-2422

UBS JARDIM COPA - MATHILDE DE AQUINO DINIZ
R. PONTA DE LUCENA, 330 JAD MARABA - ITAQUERA CEP: 08270-340 - Fone:
2524-5020

UBS JARDIM HELIAN
R. JOÃO BARREIROS, 22 - JARDIM HELIAN CEP: 08265-130 - Fone: 4780-5097 /
2521-7615

UBS JARDIM MARILIA
R. ELZA DOS ANJOS NEVES, 100 - CIDADE LIDER CEP: 03585-100 - Fone: 2743-
9526 / 2746-3008

UBS JARDIM NOSSA SENHORA DO CARMO
R. VERÍSSIMO DA SILVA, 723 - JD NOSSA SRA.DO CARMO CEP: 08275-270 -
Fone: 2748-5103 / 2748-0646

UBS JARDIM SANTA MARIA
R. EMBIRATAÍ, 201-203 - JD SANTA MARIA CEP: 03576-000 - Fone: 2724-7004 /
2727-4160

UBS JARDIM SANTA TEREZINHA
AV. DOS LATINOS, 205 - JD SANTA TEREZINHA CEP: 03572-000 - Fone: 2721-1815 / 2725-0711

UBS JARDIM SÃO PEDRO - FRANCISCO ANTONIO CESARONI
R. SILVIANOPOLIS, 370 - JD SÃO PEDRO CEP: 08420-680 - Fone: 2552-5355 / 2557-8938

UBS JOSE BONIFACIO II - CELINA MARIA JOSE DE OLIVEIRA
R. MURMÚRIOS DA TARDE, 30 - COHAB JOSE BONIFÁCIO CEP: 08253-580 - Fone: 2521-1226 / 2521-5325

UBS PARADA XV DE NOVEMBRO
R. IBIAJARA, 804 - PARADA XI DE NOVEMBRO CEP: 08246-101 - Fone: 2286-0017 / 2071-3232

UBS SANTO ESTEVÃO - CARMOSINA
R. CACHOEIRA DA ILHA, 355 - ITAQUERA CEP: 08270-110 - Fone: 2523-0577

UBS URSI CONJUNTO AE CARVALHO
R. CORRE CORRE, 30 - COHAB AE CARVALHO CEP: 08225-550 - Fone: 4780-5111

UBS VILA CARMOSINA
R. IPOPOCA, 61 - ITAQUERA
CEP: 08290-330 - Fone: 2524-7796 / 2521-0124

UBS VILA ITAPEMA
R. COSTEIRA, 572 - JD ARISI
CEP: 03573-010 - Fone: 4780-5103 / 2724-6146

UBS VILA NOSSA SENHORA APARECIDA
R. PAULINO SERQUEIRA X GUAIA GUAÇU, 1 - ITAQUERA CEP: 08215-160 - Fone: 2079-7871 / 2073-6039

UBS VILA RAMOS - DR. LUIZ AUGUSTO DE CAMPOS
AV. AUGUSTO ANTUNES, 1631 - LIMOEIRO CEP: 08235-630 - Fone: 2052-6945 / 2051-7317

UBS VILA REGINA
R. CATARINA LOPES, 450 - VILA REGINA CEP: 08225-000 - Fone: 2205-6003 / 2944-7662

UBS VILA SANTANA
R. VITOR JOSE DE CASTRO, 84 - VL SANTANA CEP: 08240-300 - Fone: 2051-3962 / 2052-9698

UPA III 26 DE AGOSTO
AV. MIGUEL IGNACIO CURI, 44 - ITAQUERA CEP: 08295-005 - Fone: 2070-6456 /

4780-5081

URSI CONJUNTO AE CARVALHO

R. CORRE CORRE, 30 - COHAB AE CARVALHO CEP: 08225-550 - Fone:

SUPERVISÃO TÉCNICA DE SAÚDE SÃO MATEUS

AMA/UBS JARDIM DA CONQUISTA III

TRAVESSA SOMOS TODOS IGUAIS, 330 - SÃO MATEUS CEP: 08343-000 - Fone: 2736-7092

AMA/UBS JARDIM DAS LARANJEIRAS

R. BENTO GUELFÍ, 1100 - JD DA LARANJEIRAS CEP: 08381-001 - Fone: 2731-7252

AMA/UBS JARDIM SANTO ANDRÉ

R. MIGUEL FERREIRA DE MELO, 497 - JD SANTO ANDRÉ CEP: 08390-000 - Fone: 2751-4339 / 2253-8623

AMA/UBS JARDIM SAO FRANCISCO II

R. BANDEIRA DE ARACAMBI, 704 SEM NUMERO - JD RODOLFO PIRANI CEP: 08310-010 - Fone: 2751-6712 / 2751-0068

AMA/UBS JARDIM TIETE I - OSCAR PEREIRA DA SILVA

AV. ENGENHO NOVO, 120 - JD TIETÊ CEP: 03943-020 - Fone: 2017-1431

CAPS AD III SÃO MATEUS

R. JOAQUIM GOUVEA FRANCO, 150 - SÃO MATEUS CEP: 03961-020 - Fone: 2019-8143 / 2010-8146

CAPS ADULTO III SÃO MATEUS

R. JOAQUIM GOUVEIA FRANCO, 928 - CIDADE SÃO MATEUS CEP: 03961-020 - Fone: 2659-5183

CAPS INFANTOJUVENIL II SÃO MATEUS

AV. CLAUDIO AUGUSTO FERNANDES, 188 - CIDADE SÃO MATEUS CEP: 03962-120 - Fone: 2012-5956

CEO II SÃO MATEUS

R. AUGUSTO FERREIRA RAMOS, 9 - JD TIETE CEP: 03947-030 - Fone: 2012-4682 / 2017-5530

CER II JD TIETE I

AV. ENGENHO NOVO, 82 - JARDIM TIETÊ CEP: 03943-020 - Fone: 2010-0499

CRPICS SÃO MATEUS

R. DR AURELIANO DA SILVA ARRUDA, 403 - CID. SÃO MATEUS CEP: 03960-050 - Fone: 2012-5175

HOSPITAL DIA - SÃO MATEUS DR HENRIQUE C GONCALVES
R. AUGUSTO FERREIRA RAMOS, 9 - JD TIETE CEP: 03947-030 - Fone: 2017-5530 / 2297-4162

PA MUNICIPAL SÃO MATEUS II
R. MAESTRO JOÃO BALAN, 88 - CIDADE SÃO MATEUS CEP: 03963-030 - Fone: 2013-1346 / 2919-6018

SAE DST/AIDS DE SÃO MATEUS
AV. MATEO BEI, 838 1 ANDAR - SÃO MATEUS CEP: 03943-000 - Fone: 2919-0697

UBS CDHU PALANQUE
R. PONTE DA AMIZADE (ALT. AV. RAGUEB CHOHI, 7208), 2 BLOCO E APTO 2 - JD PALANQUE CEP: 08375-000 - Fone: 2735-3820

UBS CIDADE SATELITE - SANTA BARBARA
R. SOL, 45 - CIDADE SATELITE STA. BARBARA CEP: 08330-360 - Fone: 2919-5857

UBS JARDIM CARRÃOZINHO
R. MARCOS GONCALVES CORREIA, 25 - JD VILA CARRÃO CEP: 08340-320 - Fone: 2754-0622

UBS JARDIM COLONIAL
AV. JOSÉ RODRIGUES SANTARÉM, 464 - JD COLONIAL CEP: 03968-010 - Fone: 2919-0554 / 2018-3519

UBS JARDIM COLORADO - DR. JOSÉ PIRES
R. DR JOSÉ DE ARAÚJO VIEIRA, 61 - JD RODOLFO PIRANI CEP: 08310-240 - Fone: 2751-6474 / 2754-2382

UBS JARDIM DA CONQUISTA I
R. PERAMIRIM (esq. R. MARCOS GONÇALVES CORREIA), 1 - VL BELA CEP: 08340-500 - Fone: 2253-2723 / 2253-4573

UBS JARDIM DA CONQUISTA II
TRAVESSA SOMOS TODOS IGUAIS, 915 - JD CONQUISTA CEP: 08343-000 - Fone: 2253-9547 / 2735-3079

UBS JARDIM IV CENTENÁRIO
R. CAMPO FLORIDO, 482 - JD IMPERADOR CEP: 03940-060 - Fone: 2721-4249 / 2726-0174

UBS JARDIM NOVE DE JULHO
R. SIBALDO LINS, 146 - JD NOVE DE JULHO CEP: 03953-100 - Fone: 2919-0200 / 2011-9815

UBS JARDIM PARAGUAÇU - DR. GONÇALO FELICIANO ALVES
R. TAIUBEIRAS, 125 - JD PARAGUACU CEP: 03941-060 - Fone: 2727-0484

UBS JARDIM ROSELI
R. SIMÃO NUNES, 31 - JD ROSELI CEP: 08380-039 - Fone: 2731-5143

UBS JARDIM TIETE II
R. AUGUSTO FERREIRA RAMOS, 9 - JD TIETÊ CEP: 03947-030 - Fone: 2017-0093

UBS PARQUE BOA ESPERANÇA
AV. RAGUEB CHOEFI, 3826 - PQ BOA ESPERANÇA CEP: 08341-410 - Fone: 2731-6484 / 2731-0669

UBS PARQUE SÃO RAFAEL - DRA. ORA ROSEN
R. DR ARISTIDES RICARDO, 313 - PARQUE SÃO RAFAEL CEP: 08311-270 - Fone: 2919-5006

UBS RECANTO VERDE SOL
ESTRADA DOS FIDELIS, 10 - RECANTO VERDE SOL CEP: 08382-505 - Fone: 2734-3271

UBS RIO CLARO
R. CINIRA POLÔNIO, 33 - JD RIO CLARO CEP: 08395-320 - Fone: 2253-4307 / 2751-5112

UBS SÃO MATEUS - NAIR ALVES DE REZENDE NORIMBENI
R. ANGELO DE CANDIA, 1058 - SÃO MATEUS CEP: 03958-000 - Fone: 2017-2706 / 2919-1717

URSI SÃO MATEUS
R. ANGELO DE CANDIA, 1109 - SÃO MATEUS CEP: 03958-000 - Fone:

SUPERVISÃO TÉCNICA DE SAÚDE SÃO MIGUEL

AMA/UBS SÍTIO DA CASA PINTADA
AV. MARIA SANTANA, 1069 - SÃO MIGUEL PAULISTA CEP: 08040-600 - Fone: 2053-0800 / 2053-7174

AMA_24 HORAS JARDIM HELENA
R. SILVEIRA PIRES, 265 - PARQUE PAULISTANO CEP: 08080-160 - Fone: 3678-7309

CAPS AD III SÃO MIGUEL
R. TAIUVINHA, 200 - VILA JACUI CEP: 08060-040 - Fone: 2031-6956

CAPS ADULTO II SÃO MIGUEL
R. ANTONIO DE SIQUEIRA, 505 - PARQUE CRUZEIRO DO SUL CEP: 08070-190 - Fone: 2956-8047

CAPS INFANTOJUVENIL III SÃO MIGUEL
R. ARLINDO MIRAGAIA, 40 - SÃO MIGUEL PAULISTA CEP: 08011-350 - Fone:

2214-7364 / 2214-7363

CENTRO DE REFERENCIA DE DOR CRONICA - LESTE

R. ANTONIO GAMA DE CERQUEIRA, 361 - SAO MIGUEL PAULISTA CEP: 08010-130 - Fone: 2956-8122

CEO III SÃO MIGUEL

R. JOÃO AUGUSTO DE MORAIS, 348 - SAO MIGUEL PAULISTA CEP: 08010-130 - Fone: 2033-0511

CER IV SÃO MIGUEL

R. PROFESSOR ANTONIO GAMA DE CERQUEIRA, 347 - SÃO MIGUEL CEP: 08010-130 - Fone: 3857-0862

CTA DST/AIDS SÃO MIGUEL

R. ENGENHEIRO MANUEL OSORIO, 151 - SÃO MIGUEL PAULISTA CEP: 08010-160 - Fone: 2097-6052

HOSPITAL DIA SAO MIGUEL DR TITO LOPES DA SILVA

R. JOÃO AUGUSTO DE MORAIS, 348 - SÃO MIGUEL PAULISTA CEP: 08010-150 - Fone: 2956-8122

HOSPITAL MUNICIPAL SÃO MIGUEL - TIDE SETUBAL

R. DR JOSÉ GUILHERME EIRAS, 123 - SÃO MIGUEL PAULISTA CEP: 08010-220 - Fone: 3394-8770

UBS CIDADE NOVA SÃO MIGUEL

R. MOHAMED IBRAHIN SALEH, 828 - CIDADE NOVA SAO MIGU CEP: 08042-130 - Fone: 2051-3560

UBS CIDADE PEDRO JOSE NUNES

R. JOSE BARGAS, 143 - JD PEDRO JOSE NUNES CEP: 08061-020 - Fone: 2297-5453 / 2956-5492

UBS JARDIM DAS CAMÉLIAS

AV. TRÊVO DE SANTA MARIA, 79 JARDIM DAS CAMELIAS - SÃO MIGUEL PAULISTA CEP: 08050-570 - Fone: 2051-8788

UBS JARDIM HELENA

AV. KUMAKI AOKI, 1390 - JD HELENA
CEP: 08090-370 - Fone: 2581-1661 / 2586-3812

UBS JARDIM HELENA

AV. KUMAKI AOKI, 1390 - JARDIM HELENA CEP: 08090-370 - Fone: 2581-1661 / 2586-3812

UBS JARDIM LAPENNA

R. SERRA DA JURUOCA, 367 - SÃO MIGUEL PAULISTA CEP: 08071-180 - Fone: 2058-3722

UBS JARDIM MAIA
R. MARFIM VEGETAL, 108 - JD MAIA
CEP: 08081-330 - Fone: 2581-6962 / 2581-0183

UBS JARDIM SAO CARLOS
AV. CESAR AUGUSTO ROMARO, 500 - VILA NORMA CEP: 08062-000 - Fone:
4810-0660

UBS JD ROMANO VILA ITAIM
R. RIO MANUEL ALVES, 182 VILA ITAIM - ITAIM PAULISTA CEP: 08190-450 -
Fone: 2581-3737 / 3678-5222

UBS PARQUE PAULISTANO
R. SILVEIRA PIRES, 265 - PARQUE PAULISTANO CEP: 08080-160 - Fone: 2025-
9469 / 3678-7309

UBS PAULO FELDMAN - NITRO OPERÁRIA
R. CUMARU, 14 - SÃO MIGUEL PAULISTA CEP: 08010-380 - Fone: 2956-6923

UBS SANTA INÊS
R. FREI FIDELIS MOTA, 1001 - PQ CRUZEIRO DO SUL CEP: 08070-130 - Fone:
2297-9669

UBS THÉRSIO VENTURA
R. ARRAIAL DE SANTA BARBARA, 996 - CIDADE PEDRO J NUNES CEP: 08061-
360 - Fone: 2545-1026

UBS TRÊS PONTES
R. CAPACHOS, 136 - JARDIM CELIA CEP: 08191-330 - Fone: 4780-5112

UBS UNIAO DE VILA NOVA
R. RIO CINCO VOLTAS, 205 - SÃO MIGUEL PAULISTA CEP: 08072-180 - Fone:
2037-7779 / 2956-3837

UBS VILA JACUÍ
R. EDIPO FELICIANO, 165 - VL JACUÍ
CEP: 08060-220 - Fone: 2297-8709 / 2297-8422

UBS VILA PROGRESSO
R. REAL HORTO, 115 - VL PROGRESSO CEP: 08245-260 - Fone: 2035-2488

UPA TITO LOPES
AV. PIRES DO RIO, 294 - VILA AMERICANA CEP: 08020-000 - Fone: 4780-5114

COORDENADORIA REGIONAL DE SAÚDE NORTE

SUPERVISÃO TÉCNICA DE SAÚDE CASA VERDE/ CACHOEIRINHA

AMA JARDIM PERI

AV. PERI RONCHETTI, 914 - JD PERI CEP: 02633-000 - Fone: 2231-1822

AMA. ESPECIALIDADES PARQUE PERUCHE

R. JOSÉ RANGEL DE CAMARGO, 500 - PQ PERUCHE CEP: 02538-010 - Fone:
3856-8689 / 3856-8191

AMA/UBS MASSAGISTA MÁRIO AMÉRICO

R. OSCAR DE MOURA LACERDA, 231 - IMIRIM CEP: 02541-070 - Fone: 2239-
2222 / 2239-1561

AMA/UBS VILA BARBOSA

AV. MANDAQUI, 197 - LIMÃO

CEP: 02550-000 - Fone: 3966-1302 / 3858-1822

CAPS AD III CACHOEIRINHA

R. DESEMBARGADOR RODRIGUES SETTE, 111 - CACHOEIRINHA CEP: 02634-
070 - Fone: 2208-0076 / 2208-0097

CAPS ADULTO II CASA VERDE

R. FERREIRA DE ALMEIDA, 22 - CASA VERDE CEP: 02517-150 - Fone: 3858-3579

CAPS INFANTOJUVENIL II CASA VERDE- NISE DA SILVEIRA

R. SETE DE DEZEMBRO, 72 - V BELA VISTA CEP: 02617-080 - Fone: 2233-2839

CEO II CASA VERDE

R. MOURAO VIEIRA, 11 - CASA VERDE BAIXA CEP: 02518-020 - Fone: 3858-8593

HOSPITAL MUNICIPAL E MATERN ESC CACHOEIRINHA - DR. MÁRIO DE M A DA
SILVA

AV. DEPUTADO EMILIO CARLOS, 3100 - VILA NOVA CACHOEIRINHA CEP:
02720-200 - Fone: 3986-1000

UBS ADELAIDE LOPES

AV. CLAVÁSIO ALVES DA SILVA, 683 VILA SIQUEIRA - LIMÃO CEP: 02728-030 -
Fone: 3936-8370 / 3935-3880

UBS CASA VERDE

R. VICHY, 468 - CASA VERDE BAIXA

CEP: 02522-100 - Fone: 3950-0236 / 3966-0247

UBS CASA VERDE ALTA

R. LAVINIO SALES ARCURI, 120 - CASA VERDE ALTA CEP: 02564-000 - Fone:
3858-8592 / 3966-9572

UBS DR. WALTER ELIAS - CASA VERDE BAIXA

R. MOURÃO VIEIRA, 11 - CASA VERDE BAIXA CEP: 02518-020 - Fone: 3858-8593
/ 3858-8626

UBS DRA. ILZA WELTMAN HUTZLER

R. CORONEL WALFRIDO DE CARVALHO, S/N - VL NOVA CACHOEIRINHA CEP:
02472-190 - Fone: 3981-3127 / 2267-3414

UBS JARDIM PERI
AV. PERI RONCHETTI, 914 - JD PERI
CEP: 02633-000 - Fone: 2231-8771 / 2255-5708

UBS PARQUE PERUCHE
R. JOSE RANGEL CAMARGO, 500 - CV
CEP: 02538-010 - Fone: 3858-8303 / 3951-6756

UBS VILA DIONISIA
R. CHEN FERRAZ FALCÃO, 50 - VL DIONISIA CEP: 02670-040 - Fone: 3984-9329 /
3851-7483

UBS VILA DIONISIA II
R. SETE DE DEZEMBRO, 73 - VL. NOVA CACHOCHEIRINHA CEP: 02617-060 -
Fone: 2208-0029 / 2208-0034

UBS VILA ESPANHOLA
AV. JOÃO DOS SANTOS ABREU, 650 - VL ESPANHOLA CEP: 02566-020 - Fone:
2263-1569

UBS VILA SANTA MARIA
R. PROFESSOR DARIO RIBEIRO, 670 CASA VERDE ALTA - LIMÃO CEP: 02559-
000 - Fone: 3965-6035 / 3965-1686

SUPERVISÃO TÉCNICA DE SAÚDE FREGUESIA/ BRASILÂNDIA

AMA/UBS JARDIM LADEIRA ROSA
R. JOSÉ DA COSTA GAVIÃO, 150 PARQUE TIETE - PARQUE TIETÊ CEP: 02872-
000 - Fone: 3982-6380 / 3851-8818

AMA/UBS JARDIM PAULISTANO
R. ENCRUZILHADA DO SUL, 946 - JD PAULISTANO CEP: 02816-010 - Fone: 3971-
5342 / 3972-2916

AMA/UBS VILA PALMEIRAS
R. FRANCISCO LOTUFO, 24 VILA PALMEIRA - VILA PALMEIRAS CEP: 02727-020
- Fone: 3931-8242 / 3931-7923

AMB ESPEC FREGUESIA DO Ó
R. BONIFÁCIO CUBAS, 304 - FREGUESIA DO Ó CEP: 02731-000 - Fone: 3931-
5956 / 3936-3177

CAPS AD III FO/ BRASILÂNDIA
R. OLINTO FRAGA MOREIRA, 275 - BRASILANDIA CEP: 02845-050 - Fone: 3932-
2683

CAPS ADULTO III FREGUESIA DO Ó/BRASILÂNDIA
R. DR AUGUSTO DO AMARAL, 222 - BRASILÂNDIA CEP: 02831-030 - Fone: 3921-8924 / 3921-8976

CAPS INFANTOJUVENIL II FREGUESIA DO O BRASILANDIA
R. MANUEL MADRUGA, 120 - FREGUESIA DO Ó CEP: 02960-020 - Fone: 3932-2683

CECCO FREGUESIA DO Ó
R. ANTONIO GENELLE, 30 JD MONTE ALEGRE - JD MONTE ALEGRE CEP: 02811-020 - Fone: 3991-1018 / 3975-2893

CEO II FREGUESIA DO O/BRASILANDIA
R. RUI DE MORAES APOCALIPSE, 04 - JARDIM DO TIRO CEP: 02842-260 - Fone: 3921-7759

CER II FREGUESIA DO O / BRASILANDIA
R. ENGENHEIRO EDGARD FERREIRA DE BARROS JUNIOR, 75 - FREGUESIA DO O CEP: 02910-015 - Fone: 3931-6744

CRST FREGUESIA DO Ó
AV. MIGUEL CONEJO, 1115 - FREGUESIA DO O CEP: 02731-060 - Fone: 3975-0707

HOSPITAL MUNICIPAL BRASILANDIA
AV. MICHIHISA MURATA, 150 - JARDIM MARISTELA CEP: 02806-160 - Fone: 3135-7060

LABORATÓRIO MUNICIPAL NSA SRA DO O AV. ITABERABA, 1377 - FREGUESIA DO Ó CEP: 02734-000 - Fone: 3975-0698

NIR/ UBS MARIA CECÍLIA F. DONNANGELO
R. RUI DE MORAES APOCALIPSE, 2 JARDIM DO TIRO - BRASILÂNDIA CEP: 02842-260 - Fone: 3921-7759 / 3924-1788

PS MUNICIPAL FREGUESIA DO Ó - 21 DE JUNHO
AV. JOÃO PAULO I, 421 - FREGUESIA DO Ó CEP: 02738-000 - Fone: 39751349

SAE DST/AIDS NOSSA SENHORA DO O AV. ITABERABA, 1377 - FREGUESIA DO Ó CEP: 02734-000 - Fone: 3975-9473

UBS AUGUSTO LEOPOLDO AYROSA GALVÃO
R. JOAQUINA MARIA DOS SANTOS, 198 - VL RICA CEP: 02860-110 - Fone: 3983-0900 / 3851-8235

UBS BRASILÂNDIA
R. PARAPUÃ, 1646 - BRASILÂNDIA
CEP: 02831-001 - Fone: 3921-3830 / 3921-8713

UBS CRUZ DAS ALMAS
R. PADRE FELICIANO DOMINGOS, 90 - FREGUESIA DO Ó CEP: 02965-140 -
Fone: 3975-3531 / 3992-2975

UBS ELISA MARIA II - DR CAMILO CRISTOFARO MARTINS
AV. GENERAL PENHA BRASIL, 2651 BLOCO 20 - JARDIM DOS FRANCOS CEP:
02673-000 - Fone: 3983-4298

UBS FATIMA DE JESUS VIANA ROSA - VILA PENTEADO
R. URUPEVA, 219 - PARQUE PEDROSO
CEP: 02866-080 - Fone: 3851-8201 / 3985-3545

UBS JARDIM ELISA MARIA I
R.ROMULO NALDI, 57 - JARDIM ELISA MARIA CEP: 02873-250 - Fone: 3851-4684

UBS JARDIM GUANABARA
AV. MINISTRO PETRÔNIO PORTELA, 663 - FREGUESIA DO Ó CEP: 02959-000 -
Fone: 3975-2134 / 3992-8432

UBS JARDIM GUARANI
R. SANTANA DO ARAÇUAÍ, 160 JARDIM GUARANI - BRASILÂNDIA CEP: 02849-
130 - Fone: 3921-6385 / 3921-5540

UBS JARDIM ICARAI - BRASILANDIA - DR DANIEL ALVES GRANGEIRO
R. ALMIR DEHAR, 201 PARQUE BELEM - BRASILÂNDIA CEP: 02846-000 - Fone:
3921-0818 / 3921-8739

UBS JARDIM VISTA ALEGRE - VANDA APARECIDA DOS SANTOS
R. IBIRAIARAS, 21 JD VISTA ALEGRE - BRASILÂNDIA CEP: 02878-080 - Fone:
3983-1197 / 3982-0651

UBS MARIA CECÍLIA F. DONNANGELO
R. RUI DE MORAES APOCALIPSE, 2 JARDIM DO TIRO - BRASILÂNDIA CEP:
02842-260 - Fone: 3921-7759 / 3924-1788

UBS NOVA ESPERANÇA PAULISTANO II
R. MIRACI, 94 - JD. PAULISTANO II
CEP: 02812-220 - Fone: 3972-5526 / 3974-6206

UBS SILMARYA REJANE M.DE SOUZA
R. EUVALDO AUGUSTO FREIRE, 20 JARDIM CAROMBE - BRASILÂNDIA CEP:
02855-030 - Fone: 3923-1520 / 3921-1078

UBS VILA PROGRESSO - JD MONTE ALEGRE
R. ANTONIO GENELLE, 30 - JD MONTE ALEGRE CEP: 02811-020 - Fone: 3975-
2893 / 3992-2349

UBS VILA RAMOS - FREGUESIA DO Ó
R. FERRAZ DE VASCONCELOS, 80 A - NOSSA SENHORA DO O CEP: 02760-060
- Fone: 3921-4111 / 3924-0208

UBS VILA TEREZINHA
R. DOMINGOS FRANCISCO DE MEDEIROS, 70 - VL TEREZINHA CEP: 02854-010
- Fone: 3924-2591 / 3921-2380

UNIDADE HOSPITALAR - BRASILANDIA FO
R. RUI DE MORAIS APOCALIPSE, 2 - JD. DO TIRO CEP: 02842-260 - Fone: 3923-6447 / 3923-6404

UPA JARDIM ELISA MARIA I
R. ROMULO NALDI, 57 TERREO - CONJ. PROMORAR ESTRADA DA PARADA
CEP: 02873-250 - Fone:

SUPERVISÃO TÉCNICA DE SAÚDE PERUS

AMA. ESPECIALIDADES PERUS
R. MOGEIRO, 207 - PERUS
CEP: 05208-230 - Fone: 3915-6001 / 2901-4606

AMA/UBS PARQUE ANHANGUERA
R. PIERRE RENOIR - VIA ANHANGUERA KM 24,5, 100 JAD BRITANIA - JD
BRITANIA CEP: 05269-000 - Fone: 3916-6160 / 3916-6375

AMA/UBS PERUS
PRAÇA VIGARIO JOÃO GONÇALVES DE LIMA, 239 - PERUS CEP: 05208-260 -
Fone: 3917-0707 / 3917-6245

AMB ESPEC PERUS
R. ANTONIO JOSE ANACLETO, 80 - VILA CAIUBA CEP: 05201-070 - Fone: 3917-1263 / 3915-4745

CAPS ADULTO II PERUS - ASM CASA VIVA
R. YLÍDIO DE FIGUEIREDO, 490 - VILA PERUS CEP: 05204-020 - Fone: 3917-4503
/ 3917-1031

CAPS INFANTOJUVENIL II PERUS
R. ANTONIO DE PADUA DIAS, 602 - VILA CAIUBA CEP: 05202-070 - Fone: 3919-3896

CECCO PERUS
R. FIORELLI PECCICACO, 500 - PERUS
CEP: 05201-050 - Fone: 3915-6100 / 3917-6001

NIR/ AMB ESPEC PERUS
R. JULIO DE OLIVEIRA, 80 - VL FLAMENGO CEP: 05201-070 - Fone: 3917-1263 /
3915-4745

UBS JARDIM ROSINHA
R. DALVA DE OLIVEIRA, 82 - MORRO DOCE CEP: 05274-001 - Fone: 3916-4100 /

3911-3141

UBS MORADA DO SOL

R. ASSIS BRASIL X PÇA. LUIZ VAZ DE CAMÕES, 31 - SOL NASCENTE CEP: 05281-130 - Fone: 3941-4364

UBS MORRO DOCE

R. ALBERTO CALIX, 55 - JD CANAÃ
CEP: 05267-030 - Fone: 3916-2059 / 3911-1756

UBS RECANTO DOS HUMILDES

R. PAVÃO, 36 A A - RECANTO DOS HUMILDES CEP: 05210-000 - Fone: 3915-6452 / 3917-5870

UBS VILA CAIÚBA

R. PRESIDENTE VARGAS, 540 S/N - PERUS CEP: 05207-000 - Fone: 3835-2063

UPA PERUS - DR. LUIZ ANTONIO DE ABREU SAMPAIO DORIA

R. ESTEVAN RIBEIRO RESENDE, S/Nº - PERUS CEP: 05202-140 - Fone: 3917-1242

SUPERVISÃO TÉCNICA DE SAÚDE PIRITUBA

AMA. ESPECIALIDADES VILA ZATT

R. MONSENHOR MANUEL GOMES, 77 A - VILA ZATT CEP: 02975-120 - Fone: 2905-7164

AMA/UBS ANHANGUERA

R. MARCELA ALVES DE CASSIA, 175 - JD JARAGUÁ CEP: 05158-400 - Fone: 3904-8999 / 3906-8408

AMA/UBS ELISIO TEIXEIRA LEITE

AV. JOÃO AMADO COUTINHO, 400 - JARAGUÁ CEP: 02815-000 - Fone: 3972-0333 / 3971-2572

AMA/UBS JARDIM IPANEMA

R. PEDRO RAVARA, 11 A - JARDIM IPANEMA CEP: 05187-300 - Fone: 3941-2119

AMA/UBS PARQUE MARIA DOMITILA

AV. DO ANASTÁCIO (ESQ. RUA WILLIS ROBERTO BANKS), 2421 - PQ MARIA DOMITILA CEP: 05119-000 - Fone: 3903-4825 / 3902-2303

AMA/UBS VILA PEREIRA BARRETO

R. DOM MANOEL D ELBOUX, 76 - JD SÃO JOSE CEP: 02932-110 - Fone: 3977-8098 / 3975-9019

AMB ESPEC PIRITUBA

R. MENOTTI LAUDISIO, 100 - PIRITUBA CEP: 02945-000 - Fone: 3394-8749

CAPS AD III PIRITUBA CASA AZUL

R. LINO PINTO DOS SANTOS, 203 - JD DA FELICIDADE CEP: 05143-000 - Fone: 3835-2905 / 3632-0052

CAPS ADULTO III PIRITUBA JARAGUA

R. RAIMUNDO PEREIRA MAGALHAES, 5214 - PIRITUBA CEP: 02938-000 - Fone: 3979-6616 / 3974-9122

CECCO JARAGUÁ

AV. AMADOR AGUIAR, 701 - JARAGUÁ CEP: 02998-020 - Fone: 3945-0981

CECCO PIRITUBA

R. PADRE GUIDO D TORO, 100 - JARDIM DA FELICIDADE CEP: 05142-120 - Fone:

CECCO SÃO DOMINGOS

R. PEDRO SERNAGIOTTI, 125 - PQ SÃO DOMINGOS CEP: 05124-050 - Fone: 3835-3353 / 3642-0026

CEO II PIRITUBA

R. MARCELA ALVES DE CASSIA, 175 - JARDIM JARAGUA CEP: 05158-400 - Fone: 3906-8408

CTA DST/AIDS PIRITUBA

AV. DR FELIPE PINEL, 12 - PIRITUBA
CEP: 02939-000 - Fone: 3974-8580 / 3974-8580

HOSPITAL MUNICIPAL PIRITUBA - DR. JOSÉ SOARES HUNGRIA

AV. MENOTTI LAUDÍSIO, 100 - PIRITUBA CEP: 02945-000 - Fone: 3394-8600

NISA/ AMB ESPEC PIRITUBA

R. MENOTTI LAUDISIO, 100 - PIRITUBA CEP: 02945-000 - Fone: 3394-8746

UBS ALDEIA JARAGUA - KWARÃY DJEKUPÉ ESTRADA TURÍSTICA DO JARAGUÁ, 3680 - JARAGUÁ CEP: 05161-000 - Fone: 3903-4988

UBS ALPES DO JARAGUÁ

ALAMEDA DAS LIMEIRAS, 46 - ALPES DO JARAGUA CEP: 05187-634 - Fone: 3941-1169 / 3945-5958

UBS CHÁCARA INGLESA

R. VALDIR PADOVAN, 95 - CHACARA INGLESA CEP: 05142-120 - Fone: 3834-5985 / 3832-7587

UBS CITY JARAGUA

ESTRADA DE TAIPAS (ESQ. RUA PAULO ARENTINO), 1648 - JARAGUÁ CEP: 02991-000 - Fone: 3947-2690

UBS DOMINGOS MANTELLI

R. POVOADO DO RIO NOVO, 1778 - PIRITUBA CEP: 02956-020 - Fone: 3974-3829 / 3974-8389

UBS INTERATIVA

R. INTERATIVA, 105 - JARDIM PAULISTANO CEP: 02996-150 - Fone: 3973-7510

UBS JARDIM CIDADE PIRITUBA

R. COM. FEIZ ZARZUR (FRENTE À R.DOMINGOS MOREIRA), 640 - JD CID. PIRITUBA CEP: 02942-000 - Fone: 3971-0525 / 3974-8210

UBS JARDIM PANAMERICANO

R. BARRA DA FORQUILHA, 38 - JD PANAMERICANO CEP: 02993-060 - Fone: 3941-1362 / 3928-1270

UBS JARDIM RINCÃO

R. ARROIO DA PALMA, 67 - JARDIM RINCÃO CEP: 02991-050 - Fone: 3941-5172

UBS MOINHO VELHO

PRAÇA DOMINGOS COELHO, 5 - VL PEREIRA CERCA CEP: 02933-180 - Fone: 3976-7601 / 3992-2370

UBS SANTO ELIAS

R. FABIO DE ALMEIDA MAGALHÃES, 494 - JD SANTO ELIAS CEP: 05135-370 - Fone: 3973-8620 / 3904-0016

UBS SEM TERRA - PARQUE NAÇÕES UNIDAS

R. ARACY RONDON AMARANTÉ, 22 - JARDIM SANTA LUCRECIA CEP: 02996-180 - Fone: 3944-6444

UBS UNIÃO DAS VILAS DE TAIPAS

AV. ELISIO TEIXEIRA LEITE, 7703 PARADA TAIPAS - JARAGUÁ CEP: 02810-000 - Fone: 3972-1355 / 3971-2432

UBS VILA MAGGI

R. CONDE MONTERONE, 40 - JD DOS CUNHAS CEP: 02982-190 - Fone: 3972-1435 / 3972-9389

UBS VILA MANGALOT

R. PORTÃO PRETO, 220 - VILA MANGALOT CEP: 05131-120 - Fone: 3904-1292 / 3906-9891

UBS VILA PIRITUBA

R. RIBEIRÃO VERMELHO, 501 VILA PIRITUBA - VILA PIRITUBA CEP: 05170-000 - Fone: 3901-6192 / 3904-2509

UBS VILA ZATT

R. MONSENHOR MANUEL GOMES, 77 VILA ZATT - VILA ZATT CEP: 02975-120 - Fone: 3975-2116

UPA CITY JARAGUA

ESTRADA DAS TAIPAS, 1650 - JARAGUA CEP: 02991-000 - Fone: 3245-9030

UPA PIRITUBA

AV. MENOTTI LAUDÍSIO, 100 A - PIRITUBA CEP: 02945-000 - Fone: 3397-1865 / 3974-8726

SUPERVISÃO TÉCNICA DE SAÚDE SANTANA/ JAÇANÃ

AMA/UBS JARDIM JOAMAR

R. ADAUTO BEZERRA DELGADO, 230 - JD JOAMAR CEP: 02320-110 - Fone: 2991-5308

AMA/UBS LAUZANE PAULISTA

R. VALORBE, 80 - LAUZANE PAULISTA
CEP: 02442-140 - Fone: 2231-8619 / 2258-5818

AMA/UBS WAMBERTO DIAS DA COSTA

R. PAULO CESAR, 60 - JARDIM TREMEMBE CEP: 02311-240 - Fone: 2203-8992 / 2952-0679

AMB ESPEC TUCURUVI - ARMANDO DE AGUIAR PUPO

AV. NOVA CANTAREIRA, 1467 - TUCURUVI CEP: 02331-002 - Fone: 2952-6700 / 2952-1555

CAPS AD III SANTANA

AV. LEONCIO DE MAGALHÃES, 226 - JD SAO PAULO CEP: 02042-000 - Fone: 2950-0803 / 2950-0803

CAPS ADULTO II DR. LEONIDIO GALVÃO DOS SANTOS (JAÇANÃ/TREMEMBÉ)

AV. FRANCISCO RODRIGUES, 681 - JAÇANÃ CEP: 02259-001 - Fone: 2821-5900

CAPS ADULTO III MANDAQUI

R. DR LUIS LUSTOSA DA SILVA, 369 - MANDAQUI CEP: 02406-040 - Fone: 2979-0923

CAPS INFANTOJUVENIL III SANTANA

R. MANOEL GAYA, 1685 - VILA MAZZEI CEP: 02313-001 - Fone: 2972-3098

CECCO JAÇANÃ/TREMEMBÉ

AV. PAULO LINCOLN DO VALLE PONTIN, 241 - JAÇANÃ CEP: 02273-010 - Fone: 2242-8791 / 2243-5356

CEO II SANTANA

AV. BRAZ LEME, 2945 - SANTANA CEP: 02022-011 - Fone:

CER II TUCURUVI

AV. ZAKI NARCHI, 357 - CARANDIRU
CEP: 02029-000 - Fone: 2204-5311 / 2221-2513

LABORATÓRIO DE ZONÓSES E DOENÇAS TRANSMITIDAS POR VETORES

R. SANTA EULÁLIA, 86 - SANTANA CEP: 02031-020 - Fone:

NIR JAÇANÃ

R. SÃO GERALDINO, 222 - VILA CONSTANCIA CEP: 02258-220 - Fone: 2821-6700

PS MUNICIPAL SANTANA - LAURO RIBAS BRAGA

R. VOLUNTÁRIOS DA PATRIA, 943 - SANTANA CEP: 02011-100 - Fone: 2223-2919

SAE DST/AIDS SANTANA - MARCOS LUTEMBERG

R. DR LUIS LUSTOSA DA SILVA, 339 - MANDAQUI CEP: 02406-040 - Fone: 2977-7739 / 2950-9217

UBS CHORA MENINO

R. COPACABANA, 185 - SANTA TEREZINHA CEP: 02461-000 - Fone: 2281-8786

UBS CONJUNTO DO IPESP

AV. PROFª. VIRGILIA RODRIGUES A. C. PINTO, 555 - LEONOR MENDES DE BARROS CEP: 02346-000 - Fone: 2203-0111

UBS DOMINGOS MAZZONETO DE CILO - VILA AURORA

R. ENGENHEIRO JEAN BUFF, 126 - CHÁCARA DO ENCOSTO CEP: 02417-180 - Fone: 2235-1053

UBS DONA MARIQUINHA SCIASCIA

R. DR JOSÉ VICENTE, 39 - TREMEMBÉ
CEP: 02370-080 - Fone: 2203-2489 / 2203-0063

UBS DR. JOSÉ DE TOLEDO PIZA

AV. ANTONIO CÉSAR NETO, 387 - JAÇANÃ CEP: 02276-000 - Fone: 2241-7317 / 2243-7038

UBS HORTO FLORESTAL

R. LUIS CARLOS GENTILE DE LAET X R. DO HORTO, 603 - HORTO FLORESTAL
CEP: 02378-000 - Fone: 2994-5688 / 2204-8421

UBS JAÇANÃ - DR. SEBASTIÃO GABRIEL SAYAGO DE LAET

R. SÃO GERALDINO, 222 - VL CONSTANÇA CEP: 02258-220 - Fone: 2240-0065 / 2242-8876

UBS JARDIM APUANA

R. HUM (REF.:R.FILHOS DA TERRA), 19 - JD FILHOS DA TERRA CEP: 02325-530
- Fone: 2240-5277 / 2243-4469

UBS JARDIM DAS PEDRAS

R. CLÓVIS SALGADO, 220 - JD DAS PEDRAS CEP: 02267-020 - Fone: 2992-2494 / 2992-2494

UBS JARDIM FLOR DE MAIO

AV. NOVA PAULISTA, 561 - JARDIM FLOR DE MAIO CEP: 02363-000 - Fone: 3598-4199 / 3598-4150

UBS JARDIM FONTALIS
R. MOTA, 05 - JARDIM MARTINS SILVA
CEP: 02323-035 - Fone: 2206-9000 / 2206-8671

UBS JOAQUIM ANTONIO EIRADO
AV. BRAZ LEME, 2945 - SANTANA
CEP: 02022-011 - Fone: 2975-4218 / 2978-7992

UBS JOVA RURAL
R. ALFEU DE ALCANTARA MONTEIRO, 280 - CONJUNTO HABITACIONAL JOVA RURAL
CEP: 02281-200 - Fone: 2206-7350 / 3053-4125

UBS PARQUE EDU CHAVES
AV. EDU CHAVES, 1197 - PQ EDU CHAVES
CEP: 02229-001 - Fone: 2243-6694 / 2243-0052

UBS VILA ALBERTINA - DR OSVALDO MARÇAL
R. ANTONIO JOAQUIM DE OLIVEIRA, 224 - VL ESMERALDA
CEP: 02356-020 - Fone: 2821-5150 / 2204-5773

UBS VILA NIVI
PRAÇA CAMPINÓPOLIS, 125 - VL NIVI
CEP: 02252-160 - Fone: 2201-7219 / 2951-7670

UBS VILA NOVA GALVÃO - SÔNIA REGINA CAMPANELLI
R. ALFEU LUIS GASPARINI, 116 - VL NOVA GALVÃO
CEP: 02281-110 - Fone: 2241-7366 / 2242-0108

UPA JAÇANÃ
R. ESTER ELISA, 229 - VILA NILO
CEP: 02278-040 - Fone: 2243-1669

URSI SANTANA JACANA
R. ISMAEL NERI, 810 - AGUA FRIA
CEP: 02235-001 - Fone: 2203-4039

SUPERVISÃO TÉCNICA DE SAÚDE VILA MARIA/ VILA GUILHERME

AMA/UBS JARDIM BRASIL
R. FRANCISCO PEIXOTO BEZERRA, 400 - JD BRASIL
CEP: 02222-010 - Fone: 2201-4101

AMA/UBS VILA MEDEIROS
R. EURICO SODRE, 353 - VL MEDEIROS
CEP: 02215-010 - Fone: 2981-5578 / 3478-6368

CAPS INFANTOJUVENIL II VILA MARIA / VILA GUILHERME
AV. ALBERTO BYINGTON, 1526 - VILA MARIA
CEP: 02127-001 - Fone: 3478-3036 / 3478-3025

CECCO V MARIA V GUILHERME TROTE
R. SÃO QUIRINO, 905 - VL GUILHERME
CEP: 02056-070 - Fone: 2905-2135 / 2905-0165

CEO II VILA MARIA/VILA GUILHERME
R. PADRE MARCOS SIMONI, 390 - VILA EDE CEP: 02203-010 - Fone: 3478-5900

CER III CARANDIRU
R. JOSE PEREIRA JORGE, 305 - CARANDIRU CEP: 02067-020 - Fone: 3475-8800
/ 3475-8815

HOSPITAL MUNICIPAL VILA MARIA - VEREADOR JOSÉ STOROPOLLI
R. FRANCISCO FANGANIELLO, 127 - PARQUE NOVO MUNDO CEP: 02181-160 -
Fone: 2207-9000

LABORATORIO DE CONTROLE DE QUALIDADE EM SAUDE
AV GUILHERME, 82 - V GUILHERME CEP: 02053-000 - Fone: 3397-8721

PS MUNICIPAL VILA MARIA BAIXA
PRAÇA ENGENHEIRO HUGO BRANDI, 15 - PQ NOVO MUNDO CEP: 02168-050 -
Fone: 2633-9530

UBS CARANDIRU
R. JOSE PEREIRA JORGE, 305 - CARANDIRU CEP: 02067-020 - Fone: 3475-8800
/ 3475-8815

UBS JARDIM JAPÃO
R. SOBRAL JUNIOR, 452 - VL MARIA ALTA CEP: 02130-020 - Fone: 3478-7368 /
2954-2851

UBS JARDIM JULIETA
R. BALTHAZAR FIDELIS, 258 - JARDIM GUANCÃ CEP: 02151-080 - Fone: 2201-
3907

UBS PARQUE NOVO MUNDO I
R. BENEDITA DORNELAS CLARO, 451 - PQ NOVO MUNDO CEP: 02168-020 -
Fone: 2954-1747 / 2635-5603

UBS PARQUE NOVO MUNDO II
R. SOLDADO ANTONIO MATIAS DE CAMARGO, 87 - PQ NOVO MUNDO CEP:
02188-050 - Fone: 2954-4580 / 3883-7808

UBS VILA EDE
R. PADRE MARCOS SIMONI, 390 - VL EDE CEP: 02203-010 - Fone: 3478-5901 /
3478-5910

UBS VILA GUILHERME
R. HORACIO DE CASTILHO, 270 - VL GUILHERME CEP: 02125-030 - Fone: 2904-
8270 / 2906-2685

UBS VILA IZOLINA MAZZEI
R. ORLANDO RIBEIRO DANTAS, 154 - VL IZOLINA MAZZEI CEP: 02083-010 -
Fone: 3478-6110 / 3478-6107

UBS VILA LEONOR
AV. ANGELINA, 770 - VL LEONOR CEP: 02077-000 - Fone: 2207-4797

UBS VILA MARIA - DR. LUIZ PAULO GNECCO
R. ANDRÉ DA FONSECA, 70 - VL MUNHOZ CEP: 02135-010 - Fone: 3475-5211 /
3475-5216

UBS VILA SABRINA - DR. CARLOS AUGUSTO AUTRAN PEDERNEIRAS LIMA
R. FRANCISCO FRANCO MACHADO, 150 - VL. SABRINA CEP: 02139-020 - Fone:
3478-7250 / 3478-7252

UBS/ URSI CARANDIRU
R. JOSE PEREIRA JORGE, 305 - CARANDIRU CEP: 02067-020 - Fone: 3475-8800
/ 3475-8815

UNIDADE HOSPITALAR - VILA GUILHERME
R. JOÃO VENTURA BATISTA, 615 - VILA GUILHERME CEP: 02054-100 - Fone:
2901-5883

COORDENADORIA REGIONAL DE SAÚDE OESTE

SUPERVISÃO TÉCNICA DE SAÚDE BUTANTÃ

AMA JARDIM PERI-PERI
R. JOÃO GUERRA, 247 - JD PERI PERI
CEP: 05535-100 - Fone: 3742-0552 / 3744-3021

AMA/UBS JARDIM SÃO JORGE - DR. PAULO EDUARDO ELIAS
R. ANGELO APARECIDO DOS SANTOS DIAS, 331 - JD SÃO JORGE CEP: 05568-
090 - Fone: 3781-3817 / 3781-3816

AMA/UBS PAULO VI
AV. VATICANO, 69 - JD JOAO XXIII
CEP: 05569-120 - Fone: 3782-0838 / 3782-8595

AMA/UBS VILA SONIA
R. ABRAÃO CALIL REZEK, 91 - VL SONIA CEP: 05625-050 - Fone: 3742-9844 /
3744-2982

CAPS AD III BUTANTÃ
R. MORISHIGUE AKAGUI, 77 - VILA PROGREDIOR CEP: 05615-140 - Fone:

CAPS ADULTO II BUTANTA
R. OSCAR PINHEIRO COELHO, 287 - CAXINGUI CEP: 05516-050 - Fone: 3727-
1819 / 3726-6382

CAPS INFANTOJUVENIL II BUTANTÃ

R. BALTAZAR RABELO, 167 - RIO PEQUENO CEP: 05360-170 - Fone:

CECCO PARQUE PREVIDÊNCIA

R. PEDRO PECCININI, 88 - JD PREVIDÊNCIA CEP: 05532-030 - Fone: 3721-5521 /
3722-6235

CEO II BUTANTÃ

R. JOÃO GUERRA, 247 - JD PERI PERI CEP: 05535-100 - Fone: 3744-3021

CER II BUTANTÃ

R. JOÃO GUERRA, 247 - JARDIM PERI CEP: 05535-100 - Fone: 3742-9513

HOSPITAL MUNICIPAL JARDIM SARAH - PROF. MARIO DEGNI

R. LUCAS DE LEYDE, 257 - VILA ANTONIO CEP: 05376-010 - Fone: 3394-9330

PONTO DE ECONOMIA SOLIDARIA E CULTURA DO BUTANTA

AV. CORIFEU DE AZEVEDO MARQUES, 250 - BUTANTÃ CEP: 05581-000 - Fone:

PS MUNICIPAL DR CAETANO VIRGÍLIO NETTO

R. AUGUSTO FARINHA, 1125 KM 11 5 RAPOSO - JD PINHEIROS CEP: 05594-001
- Fone: 3731-6018

SAE DST/AIDS BUTANTÃ

AV. CORIFEU DE AZEVEDO MARQUES, 3596 - BUTANTÃ CEP: 05339-000 - Fone:
3765-1692 / 3768-2168

UBS BUTANTÃ

R. CABRAL DE MENEZES, 51 - VL GOMES CEP: 05590-050 - Fone: 3726-1838 /
3726-8591

UBS CAXINGUI - NANJI ABRANCHES

R. LADISLAU ROMAN, 410 - CAXINGUI
CEP: 05515-030 - Fone: 3721-6406 / 3722-4686

UBS JARDIM BOA VISTA

R. CANDIDO FONTOURA, 620 - JD BOA VISTA CEP: 05583-070 - Fone: 3782-8380
/ 3782-8371

UBS JARDIM COLOMBO

R. FREI BONIFACIO DUX, 40 - JARDIM COLOMBO CEP: 05629-000 - Fone: 3768-
2809 / 3768-0075

UBS JARDIM D ABRIL

R. PAULO MARANHÃO, 444 - JD D ABRIL CEP: 05398-130 - Fone: 3782-1687 /
3782-4742

UBS JARDIM JAQUELINE

R. BONIFÁCIO VERONESE, 10 - JD JAQUELINE CEP: 05529-060 - Fone: 3751-

1665 / 3751-4285

UBS JOSÉ MARCÍLIO MALTA CARDOSO

R. BERNARDO GUERTZENSTEIN, 45 - RIO PEQUENO CEP: 05381-020 - Fone: 3718-0425 / 3768-1569

UBS REAL PARQUE - DR. PAULO MANGABEIRA ALBERNAZ FILHO

R. BARÃO DE MELGAÇO, 339 - REAL PARQUE CEP: 05684-030 - Fone: 3758-2329 / 3758-2133

UBS RIO PEQUENO - DR. PAULO DE BARROS FRANÇA

R. PADRE FRANCISCO LIBERMANN, 318 - RIO PEQUENO CEP: 05353-160 - Fone: 3768-9460 / 3714-8764

UBS SÃO REMO

R. BALTAZAR RABELO, 167 - RIO PEQUENO CEP: 05360-170 - Fone: 3768-2217 / 3768-2202

UBS VILA BORGES

R. JACINTO DE MORAES, 22 - JD CLAUDIA CEP: 05546-040 - Fone: 3782-4739 / 3782-4908

UBS VILA DALVA - ENG. GUILHERME HENRIQUE PINTO COELHO

R. GUSTAVO BERTHIER, 155 - VL DALVA CEP: 05386-110 - Fone: 3712-0704 / 3712-1387

UNIDADE HOSPITALAR - BUTANTÃ

R. JOÃO GUERRA, 247 - JD PERI PERI
CEP: 05535-100 - Fone: 3742-9513 / 3744-8037

URSI BUTANTÃ

AV. AFRANIO PEIXOTO, 424 - BUTANTA CEP: 05507-000 - Fone:

SUPERVISÃO TÉCNICA DE SAÚDE LAPA/ PINHEIROS

AMA SOROCABANA

R. CATÃO, 380 - VILA ROMANA CEP: 05042-000 - Fone: 3879-3090

AMA/UBS VILA NOVA JAGUARÉ

R. SALATIEL DE CAMPOS, 222 - JAGUARÉ CEP: 05333-010 - Fone: 3768-1527 / 3714-2461

AMA/UBS VILA PIAUÍ

PRAÇA CAMILO CASTELO BRANCO, 10 - VL PIAUÍ CEP: 05109-270 - Fone: 3621-4508 / 3621-6964

CAPS AD II PINHEIROS

R. NICOLAU GAGLIARDI, 439 - PINHEIROS CEP: 05429-010 - Fone: 3816-3959

CAPS AD II VILA MADALENA PROSAM
R. HEITOR PENTEADO, 1448 - SUMARÉ
CEP: 05438-100 - Fone: 3862-1385 / 3868-4659

CAPS AD III LEOPOLDINA
AV. QUEIROZ FILHO, 399 - VILA HAMBURGUESA CEP: 05319-000 - Fone:

CAPS ADULTO II PERDIZES - MANOEL MUNHOZ
R. DR CÂNDIDO ESPINHEIRA, 616 - PERDIZES CEP: 05004-000 - Fone: 3672-
2000 / 3673-9428

CAPS ADULTO III ITAIM BIBI
AV. HORÁCIO LAFER, 590 - ITAIM BIBI
CEP: 04538-082 - Fone: 3078-6886 / 3078-7884

CAPS ADULTO III LAPA
R. BRIGADEIRO GAVIAO PEIXOTO, 727 - LAPA CEP: 05078-000 - Fone: 3675-
5648 / 3862-3954

CAPS INFANTOJUVENIL II LAPA
R. BERGSON, 52 - PQ DA LAPA
CEP: 05301-060 - Fone: 3836-2690 / 3644-4110

CECCO EDUARDO LEITE BACURI
AV. SUMARÉ, 67 - PERDIZES
CEP: 05016-090 - Fone: 3862-9933 / 3673-7570

CEO II LAPA
AV. DR ARNALDO, 925 - CERQUEIRA CESAR CEP: 01246-904 - Fone: 3862-7139

CER III LAPA
R. CATÃO, 420 - VILA ROMANA CEP: 05049-000 - Fone: 3862-1576

CRST LAPA
R. BARÃO DO BANANAL, 1301 - VILA POMPÉIA CEP: 05024-000 - Fone: 3864-
0382

HOSPITAL MUNICIPAL SOROCABANA
R. FAUSTOLO, 1633 - VILA ROMANA CEP: 05041-001 - Fone: 3879-3090

LABORATÓRIO MUNICIPAL LAPA
RUA JAGUARA, 858 - BOM RETIRO
CEP: 01129-000 - Fone: 3021-2171 / 3021-9677

PS MUNICIPAL PROF. JOÃO CATARIN MEZOMO
AV. QUEIROZ FILHO, 313 - PQ DA LAPA CEP: 05319-000 - Fone: 3022-4278

SAE DST/AIDS LAPA - PAULO CÉSAR BONFIM
R. TOMÉ DE SOUZA, 30 - LAPA
CEP: 05079-000 - Fone: 3832-2386 / 3832-2551

UBS ALTO DE PINHEIROS
AV. QUEIROZ FILHO, 313 - ALTO DE PINHEIROS CEP: 05319-000 - Fone: 3023-4588 / 3022-7074

UBS DR. JOSÉ DE BARROS MAGALDI
R. SALVADOR CARDOSO, 177 - ITAIM BIBI CEP: 04533-050 - Fone: 3168-6571 / 3167-0837

UBS DR. MANOEL JOAQUIM PÊRA
R. PURPURINA, 280 - VL MADALENA
CEP: 05435-030 - Fone: 3032-9891 / 3813-1030

UBS JARDIM EDITE - GERONCIO HENRIQUE NETO
R. CHARLES COULOMB, 80 - CIDADE MONÇÕES CEP: 04576-030 - Fone: 4329-8860 / 4329-8861

UBS JARDIM VERA CRUZ - PERDIZES
R. SARAMENHA, 60 - PERDIZES
CEP: 01259-030 - Fone: 3673-8552 / 3801-4278

UBS MENINÓPOLIS - DR. MARIO FRANCISCO NAPOLITANO
R. OSCAR GOMES CARDIM, 128/142 - BROOKLIN NOVO CEP: 04580-040 - Fone: 5096-1058 / 5535-8839

UBS PARQUE DA LAPA
R. BERGSON, 52 - PQ DA LAPA
CEP: 05301-060 - Fone: 3836-8029 / 3644-8989

UBS VILA ANASTÁCIO
R. CONSELHEIRO OLEGARIO, 239 - VILA ANASTACIO CEP: 05093-040 - Fone: 2774-1243 / 2774-1547

UBS VILA ANGLO - DR. JOSÉ SERRA RIBEIRO
R. PALESTRA ITÁLIA, 165 - VL POMPÉIA CEP: 05005-001 - Fone: 3672-8401 / 3801-1547

UBS VILA IPOJUCA - DRA. WANDA COELHO DE MORAES
R. CATÃO, 1266 - LAPA
CEP: 05049-000 - Fone: 3676-1399 / 3676-1394

UBS VILA JAGUARA
R. PAÚVA, 721 - VL JAGUARA
CEP: 05116-001 - Fone: 3625-1775 / 3621-4440

UBS VILA ROMANA
R. VESPASIANO, 679 - VL ROMANA
CEP: 05044-050 - Fone: 3672-0911 / 3862-4102

UNIDADE HOSPITALAR - LAPA

R. CATÃO, 380 - VILA ROMANA
CEP: 05049-000 - Fone: 3879-3090 / 3862-9197

URSI GERALDO DE PAULA SOUZA AV. DR ARNALDO, 925 - PACAEMBU CEP:
01246-904 - Fone: 3085-1134

COORDENADORIA REGIONAL DE SAÚDE SUDESTE

SUPERVISÃO TÉCNICA DE SAÚDE IPIRANGA

AMA SACOMÃ
ESTRADA DAS LAGRIMAS, 1403 A - SACOMÃ CEP: 04232-000 - Fone: 2591-2016
/ 2591-2016

AMA. ESPECIALIDADES VILA DAS MERCÊS
R. NOSSA SENHORA DAS MERCÊS, 1315 A - VL DAS MERCÊS CEP: 04165-001 -
Fone: 2351-3291 / 2264-1200

AMA/UBS PQ BRISTOL
R. FRANCOIS BUNEL, 194 - PQ BRISTOL CEP: 04193-310 - Fone: 2331-3089 /
2964-9357

AMA/UBS SÃO VICENTE DE PAULA
R. VICENTE DA COSTA, 289 - IPIRANGA
CEP: 04266-050 - Fone: 2273-4592 / 2063-2362

AMA/UBS VILA MORAES - DR. JOÃO PAULO BOTELHO VIEIRA
R. GIOVANNI DI BALDUCCIO, 250 - VL MORAES CEP: 04170-000 - Fone: 5058-
0891 / 5058-0891

CAPS AD II SACOMÃ
R. DO GRITO, 635 - IPIRANGA CEP: 04217-000 - Fone: 2296-0105

CAPS AD III HELIOPOLIS
AV. ALMIRANTE DELAMARE, 3033 - CIDADE NOVA HELIÓPOLIS CEP: 04230-040
- Fone: 2351-2309

CAPS ADULTO II VILA MONUMENTO
R. GONÇALO PEDROSA, 105 - VILA MONUMENTO CEP: 04261-060 - Fone: 2061-
7829

CAPS INFANTOJUVENIL II IPIRANGA
R. CORREIA SALGADO, 257 - VILA DOM PEDRO I CEP: 04267-010 - Fone: 2940-
2200 / 2351-4240

CAPS INFANTOJUVENIL III HELIOPOLIS
AV. ALMIRANTE DELAMARE, 3033 - CIDADE NOVA HELIOPOLIS CEP: 04230-040
- Fone:

CECCO IPIRANGA

AV. ALMIRANTE DELAMARE, 3033 - CIDADE NOVA HELIOPOLIS CEP: 04230-040
- Fone:

CEO II IPIRANGA

R. XAVIER DE ALMEIDA, 210 - IPIRANGA CEP: 04266-000 - Fone: 2063-2350

CEO III VISCONDE DE ITAUNA

R. LINO COUTINHO, 841 - IPIRANGA
CEP: 04207-001 - Fone: 2215-3701 / 2272-7220

CER IV FLAVIO GIANNOTTI

R. XAVIER DE ALMEIDA, 210 - IPIRANGA CEP: 04211-000 - Fone: 2063-3144 /
2063-0622

LABORATÓRIO MUNICIPAL DA REGIÃO SUDESTE

R. PADRE MARCHETTI, 557 - IPIRANGA
CEP: 04266-000 - Fone: 2061-8379 / 2063-0764

PS MUNICIPAL AUGUSTO GOMES DE MATTOS

R. JULIO FELIPE GUEDES, 200 - VL DAS MERCÊS CEP: 04174-040 - Fone: 2969-
9950

SAE DST/AIDS IPIRANGA - DR. JOSÉ FRANCISCO DE ARAÚJO

R. GONÇALVES LEDO, 606 - IPIRANGA CEP: 04216-030 - Fone: 2273-5073

UBS ÁGUA FUNDA

R. ROSA DE MORAES, 91 - VL ÁGUA FUNDA CEP: 04155-000 - Fone: 5073-6253 /
5058-5007

UBS ALMIRANTE DELLAMARE

R. ALM. MARIATH, 62 - VL HELIÓPOLIS CEP: 04218-040 - Fone: 2062-8018

UBS AURELIO MELLONE - JARDIM SÃO SAVÉRIO

R. ATILIO SELVA, 10 A - JD CELESTE
CEP: 04195-060 - Fone: 2331-2131 / 2331-7586

UBS EDUARDO ROMANO RESCHILIAN

R. DR LAFAIETE DE SOUZA CAMARGO, 40 A - JD CLIMAX CEP: 04177-380 -
Fone: 2335-5319 / 2334-0005

UBS HELIOPOLIS

AV. ALMIRANTE DELAMARE, 3033 - CIDADE NOVA HELIOPOLIS CEP: 04230-040
- Fone: 2063-0855

UBS JARDIM DA SAÚDE - NEUSA ROSALIA MORALES

R. DOMINGOS DE ROGATIS, 187 - JD DA SAUDE CEP: 04290-080 - Fone: 5062-
9586 / 5062-9317

UBS JARDIM SECKLER

R. CARLOS MAURO, 114 - SÃO JOÃO CLIMACO CEP: 04240-150 - Fone: 2946-8532 / 2948-2994

UBS JOAQUIM ROSSINI/ VILA CARIOCA DR MOACIR PARRA
R. ALVARO FRAGOSO, 480 - VILA CARIOCA CEP: 04223-000 - Fone: 2273-4602 / 2273-9707

UBS LUIZ ERNESTO MAZZONI
AV. CARLOS LIVIERO, 566 A - VL LIVIERO CEP: 04186-100 - Fone: 2331-9624 / 2335-8124

UBS MOINHO VELHO II
R. BELGRADO, 323 - MOINHO VELHO
CEP: 04285-041 - Fone: 2274-1059 / 2062-6416

UBS OSWALDO MARASCA JUNIOR - VL MONUMENTO
AV. DOM PEDRO I, 594 - IPIRANGA
CEP: 01552-000 - Fone: 2272-8619 / 2273-5403

UBS PROF JANDIRA MASSUR - VL GUMERCINDO
R. DOM LUCIO DE SOUZA, 372 - VL GUMERCINDO CEP: 04129-040 - Fone: 5062-7232 / 5061-5315

UBS SACOMÃ
ESTRADA DAS LAGRIMAS, 1604 - SACOMÃ CEP: 04232-000 - Fone: 2273-3537 / 2915-8200

UBS VILA ARAPUÃ - NELSON MORAES
R. COLOMBO FLORENCE, 235 - VL ARAPUA CEP: 04257-045 - Fone: 2946-6660

UBS VILA DAS MERCÊS
R. NOSSA SENHORA DAS MERCÊS, 1315 - VL DAS MERCÊS CEP: 04165-001 - Fone: 2946-1443

UNIDADE HOSPITALAR - DR FLAVIO GIANNOTTI
R. XAVIER DE ALMEIDA, 210 - IPIRANGA CEP: 04211-000 - Fone: 2063-0622 / 2061-9390

URSI SÃO VICENTE DE PAULA
R. VICENTE DA COSTA, 289 - IPIRANGA
CEP: 04266-050 - Fone: 2273-4592 / 2063-2362

SUPERVISÃO TÉCNICA DE SAÚDE MOOCA/ ARICANDUVA

AMA/UBS AGUA RASA
R. SERRA DE JAIRE, 1480 - ÁGUA RASA CEP: 03175-001 - Fone: 2605-5307

AMA/UBS PARI

R. DAS OLARIAS, 503 - CANINDÉ CEP: 03030-020 - Fone: 3227-0081

AMA/UBS VILA ANTONIETA

R. CORONEL JOÃO DE OLIVEIRA MELO, 440 - VL ANTONIETA CEP: 03474-020 -
Fone: 2725-3997 / 2253-1852

AMA/UBS VILA CARRÃO - DR. ADHEMAR MONTEIRO PACHECO

R. DR JACI BARBOSA, 280 - VL CARRÃO CEP: 03447-000 - Fone: 2785-4728 /
2036-3853

AMA/UBS VILA ORATÓRIO - DR. TITO PEDRO MASCELANI

R. JOÃO FIALHO DE CARVALHO, 35 - VL DIVA CEP: 03345-010 - Fone: 2301-2979
/ 2911-5318

AMB ESPEC MOOCA - DR. ÍTALO DOMINGOS LE VOCCI

R. MARINA CRESPI, 91 - MOOCA
CEP: 03112-090 - Fone: 2292-9512 / 2693-4281

CAPS AD II MOOCA

R. JAIBARÁS, 251 - MOOCA
CEP: 03163-040 - Fone: 2694-6364

CAPS ADULTO II ARICANDUVA/FORMOSA

R. BOICININGA, 31 - VL SANTA ISABEL CEP: 03427-070 - Fone: 2092-5268

CAPS ADULTO III MOOCA

R. CONSELHEIRO COTEGIPE, 529 - BELENZINHO CEP: 03058-000 - Fone:

CAPS INFANTOJUVENIL II MOOCA

R. TAQUARI, 549 - MOOCA
CEP: 03166-000 - Fone: 2694-4628

CAPS INFANTOJUVENIL III ARICANDUVA

R. JOÃO VIEIRA PRIOSTE, 553 - ARICANDUVA CEP: 03429-000 - Fone:

CECCO MOOCA

R. TAQUARI, 549 - MOOCA
CEP: 03166-000 - Fone: 2692-6323

CEO II VILA BERTIOGA

R. FAROL PAULISTANO, 410 - ALTO DA MOOCA CEP: 03192-060 - Fone: 2965-
1066 / 2021-7210

CEO II VILA CARRÃO

R. DR JACI BARBOSA, 280 - VILA CARRÃO CEP: 03447-000 - Fone: 2785-4728

CER II TATUAPÉ - DR. SALOMÃO CROCHIK

PRAÇA MANOEL BORGES DE SOUZA NUNES X R. BOM SUCESSO,650, S/Nº -
TATUAPÉ CEP: 03304-065 - Fone: 2097-8901 / 2097-7989

CRST MOOCA
PRAÇA CIRO PONTES, S/Nº - MOOCA
CEP: 03166-030 - Fone: 2604-7207 / 2605-0222

CTA DST/AIDS MOOCA
R. TAQUARI, 549 - MOOCA
CEP: 03166-000 - Fone: 2694-3338

HOSPITAL DIA - MOOCA
R. FAROL PAULISTANO, 410 A - ALTO DA MOOCA CEP: 03192-060 - Fone: 2021-4087 / 2021-7210

HOSPITAL MUNICIPAL DR. IGNÁCIO PROENÇA DE GOUVEA
R. JUVENTUS, 562 - MOOCA CEP: 03124-020 - Fone: 3394-7810

HOSPITAL MUNICIPAL TATUAPÉ - DR. CARMINO CARICCHIO
AV. CELSO GARCIA, 4815 - TATUAPÉ CEP: 03063-000 - Fone: 3394-7001

UBS BELENZINHO - MARCUS WOLOSKER AV. CELSO GARCIA, 1749 -
BELENZINHO CEP: 03015-000 - Fone: 2292-5687 / 2694-2697

UBS BRAS - DR. MANOEL SALDIVA NETO
R. JOAQUIM NABUCO, 165 - BRÁS CEP: 03050-020 - Fone: 2692-0788

UBS COMENDADOR JOSÉ GONZALES
R. NOSSA SENHORA DAS DORES, 350 - VL FORMOSA CEP: 03367-040 - Fone:
2910-0235 / 2216-7583

UBS JARDIM IVA
R. MIGUEL BASTOS SOARES, 55 - JD IVA CEP: 03910-000 - Fone: 2211-0884 /
2911-1006

UBS MOOCA I
R. TAQUARI, 549 - MOOCA
CEP: 03166-000 - Fone: 2618-5255 / 2291-5517

UBS VILA BERTIOGA - DOMINGOS DELASCIO
R. FAROL PAULISTANO, 410 JD ITALIA - ALTO DA MOOCA CEP: 03192-060 -
Fone: 2965-1066 / 2021-7210

UBS VILA FORMOSA I - DR. ANTONIO DA SILVEIRA E OLIVEIRA
R. ACURUÍ, 720 - VL FORMOSA
CEP: 03355-000 - Fone: 2671-0888 / 2673-3404

UBS VILA FORMOSA II
Rua Ouricuri, 455 - VL FORMOSA
CEP: 03364-000 - Fone: 2674-5246 / 5594-0179

UBS VILA GUARANI
R. TERESINHA, 123 - JD MARINGÁ CEP: 03382-180 - Fone: 2717-2732

UBS VILA NOVA MANCHESTER - DR. ARLINDO GENNARI PRAÇA HAROLDO DALTRO, 461 - VL NOVA MANCHESTER CEP: 03444-090 - Fone: 2295-4163 / 2296-6843

UBS VILA NOVA YORK
R. DR EDGARD MAGALHÃES NORONHA, 200 - VL NOVA YORK CEP: 03480-000
- Fone: 2721-2707

UBS VILA SANTO ESTEVÃO - WOADY JORGE KALIL
R. ANTONIO CAMARDO, 678 - VILA GOMES CARDIM CEP: 03309-060 - Fone:
2093-7620 / 2274-0222

UPA MOOCA III - DOM PAULO EVARISTO ARNS
R. DR FOMM, 261 - BELENZINHO CEP: 03163-030 - Fone:

UPA TATUAPE
AV. CELSO GARCIA, 4974 - TATUAPE CEP: 03064-000 - Fone: 3394-7276

URSI MOOCA
RUA MARINA CRESPI, 91 - MOOCA CEP: 03112-090 - Fone: 27963663

SUPERVISÃO TÉCNICA DE SAÚDE PENHA

AMA ENGENHEIRO GOULART - DR. JOSÉ PIRES
R. AUGUSTO CORREIA LEITE, 538 A - ENG. GOULART CEP: 03726-100 - Fone:
2038-1626 / 2622-0366

AMA HOSPITALAR ALEXANDRE ZAIO
R. ALBERTO FLORES, 272 - VILA NHOCUNE CEP: 03558-000 - Fone: 3394-9277

AMA JARDIM NORDESTE
R. NICOLO TARTAGLIA, 45 - JD COIMBRA CEP: 03693-050 - Fone: 2280-6211

AMA MAURICE PATE
R. FREI GERMANO, 50 - PENHA CEP: 03604-050 - Fone: 2097-5802

AMA/UBS CANGAÍBA - DR. CARLOS GENTILE DE MELLO
AV. CANGAIBA, 3722 - CANGAÍBA
CEP: 03712-000 - Fone: 2621-6523 / 2621-9507

AMA/UBS CHACARA CRUZEIRO DO SUL - ZELIA L M DORO
R. MERCEDES LOPES, 986 - VILA SANTANA CEP: 03614-000 - Fone: 2641-5130

AMA/UBS PADRE MANOEL DA NÓBREGA
AV. PADRE FRANCISCO DE TOLEDO, 545 - ARTHUR ALVIM CEP: 03590-120 -
Fone: 2741-7296 / 2748-6082

AMA/UBS VILA SILVIA

R. BELEM DOS SANTOS (ESQUINA COM R. LAURO DE FREITAS), 222 C
PREDIO CDHU - VILA SILVIA CEP: 03821-170 - Fone: 2545-6838 / 2545-8181

CAPS AD II CANGAIBA

R. ZUMBI, 258 - VILA MESQUITA CEP: 03714-010 - Fone: 2289-0390

CAPS AD III PENHA

R. ATUAÍ, 383 - VILA ESPERANÇA

CEP: 03646-000 - Fone: 2365-2223 / 2365-2224

CAPS ADULTO III VILA MATILDE

R. EVANS, 729 - VILA ESPERANÇA CEP: 03648-020 - Fone: 2653-0944

CAPS INFANTOJUVENIL III PENHA

R. MARIA CARLOTA, 631 - VILA ESPERANCA CEP: 03647-000 - Fone: 2359-3090 /
2359-6765

CECCO PADRE MANOEL DA NÓBREGA

R. IRMÃO NICOLAU DA FONSECA, 33 - ARTHUR ALVIM CEP: 03590-170 - Fone:
2748-9166

CEO II PENHA - DR. WILSON FERREIRA DO VALLE

R. EDGARD GARCIA VIEIRA, 130 - VL MATILDE CEP: 03510-040 - Fone: 2651-
5123

CER I PARQUE ARTHUR ALVIM

R. HENRIQUE JACOBS, 269 - VILA SANTA TEREZA CEP: 03566-010 - Fone: 2748-
7410

CER III PENHA

PRAÇA NOSSA SENHORA DA PENHA, 55 - PENHA CEP: 03632-010 - Fone: 2225-
2537

HOSPITAL DIA - PENHA

PRAÇA NOSSA SENHORA DA PENHA, 55 - PENHA CEP: 03632-010 - Fone: 2092-
8154

HOSPITAL MUNICIPAL VILA NHOCUNÉ - DR. ALEXANDRE ZAIO

R. ALVES MALDONADO, 128 - VILA NHOCUNE CEP: 03558-050 - Fone: 3394-
9210

SAE DST/AIDS PENHA

PRAÇA NOSSA SENHORA DA PENHA, 55 - PENHA CEP: 03632-010 - Fone: 2096-
6926 / 2295-0391

UBS ANTONIO ESTEVÃO DE CARVALHO

R. JAPANI, 7 - CIDADE AE CARVALHO

CEP: 08220-130 - Fone: 2280-2373 / 2043-3400

UBS ANTONIO PIRES F VILLA LOBO
R. COELHO DE CASTRO, 95 - VL NHOCUNÉ CEP: 03560-030 - Fone: 2749-3521

UBS CIDADE PATRIARCA
R. DR FREDERICO BROTERO, 22 - CIDADE PATRIARCA CEP: 03552-080 - Fone:
2958-1488

UBS ENGENHEIRO GOULART - DR. JOSÉ PIRES
R. AUGUSTO CORREIA LEITE, 538 - ENG. GOULART CEP: 03726-100 - Fone:
2621-7402 / 2621-7042

UBS ENGENHEIRO TRINDADE
AV. GABRIELA MISTRAL, 1168 - ENG. TRINDADE CEP: 03701-000 - Fone: 2641-
6973 / 2642-7229

UBS JARDIM MARINGÁ - VILA TALARICO
R. MUANÁ, 214 - JARDIM MARINGÁ
CEP: 03525-090 - Fone: 2269-3944 / 2781-0637

UBS JARDIM SÃO FRANCISCO
R. JURITI PIRANGA, 195 - CANGAÍBA
CEP: 03718-020 - Fone: 2957-2808 / 2681-0250

UBS JARDIM SÃO NICOLAU
R. BROOK TAYLOR, 30 - JD NORDESTE
CEP: 03690-000 - Fone: 2280-7508 / 2280-1508

UBS PADRE JOSE DE ANCHIETA
AV. SILVIO TORRES, 313 - ARTHUR ALVIM CEP: 03589-010 - Fone: 2742-1367

UBS PARQUE ARTHUR ALVIM
R. HENRIQUE JACOBS, 269 - ARTHUR ALVIM CEP: 03566-010 - Fone: 2749-4235
/ 2958-4235

UBS VILA ARICANDUVA
R. ANTONIO LINDOURO DA SILVA, 284 - VL ARICANDUVA CEP: 03506-000 -
Fone: 2294-8853

UBS VILA ESPERANÇA - DR. CASSIO BITENCOURT FILHO
R. ALVINÓPOLIS, 1350 - VILA BEATRIZ
CEP: 03645-000 - Fone: 2023-1137 / 2957-6630

UBS VILA ESPERANÇA - DR. EMILIO SANTIAGO DE OLIVEIRA
R. COREMU, 163 - VL ESPERANÇA
CEP: 03647-030 - Fone: 2958-7502 / 2791-5322

UBS VILA GRANADA - DR ALFREDO FERREIRA PAULINO FILHO
R. MADALENA JULIA, 60 - VILA GRANADA CEP: 03660-010 - Fone: 2257-1194

UBS VILA GUILHERMINA - DR. AMERICO RASPA NETO
R. JOÃO MARCHIORI, 59 - VL GUILHERMINA CEP: 03547-020 - Fone: 2685-2124 /
2791-5321

UBS VILA MATILDE - DR. RUBENS DO VAL
R. MARCONDES DE BRITO, 1304 - VL MATILDE CEP: 03509-000 - Fone: 2653-
4391

SUPERVISÃO TÉCNICA DE SAÚDE VILA MARIANA/ JABAQUARA

AMA/UBS AMERICANOPOLIS
R. CIDADE DE SANTOS, 46 - AMERICANÓPOLIS CEP: 04336-050 - Fone: 5562-
1476 / 5563-9463

AMA/UBS DR. GERALDO DA SILVA FERREIRA
AV. ENG ARMANDO DE ARRUDA PEREIRA, 2944 - VL DO ENCONTRO CEP:
04308-001 - Fone: 5588-2366 / 5021-7744

AMA/UBS VILA CLARA
R. ROLANDO CURTI, 701 - VL CLARA
CEP: 04414-000 - Fone: 5623-6883 / 5626-9979

AMB ESPEC CECI - DR. ALEXANDRE KALIL YASBEK
AV. CECI, 2235 - PLANALTO PAULISTA
CEP: 04065-004 - Fone: 2275-6487 / 2577-9143

CAPS AD II JABAQUARA
PRAÇA BARÃO DE JAPURÁ, 1 - VL GUARANI CEP: 04313-160 - Fone: 5011-1583

CAPS AD II VILA MARIANA
AV. CECI, 2101 - PLANALTO PAULISTA
CEP: 04065-004 - Fone: 2275-3432 / 5071-7014

CAPS ADULTO II JABAQUARA
R. BICUDO DE BRITO, 903 - VILA GUARANI CEP: 04316-060 - Fone: 5012-7952 /
5012-8148

CAPS INFANTO JUVENIL JABAQUARA CASINHA
R. ONZE DE FEVEREIRO, 318 - CIDADE VARGAS CEP: 04319-020 - Fone: 5021-
8005

CAPS INFANTO JUVENIL VILA MARIANA QUIXOTE
AV. ENG LUIS GOMES CARMIM SANGIRARDI, 789 - VILA MARIANA CEP: 04112-
080 - Fone: 5904-3524 / 5572-8433

CECCO PARQUE IBIRAPUERA
AV. IV CENTENARIO, PORTÃO 5, S/N PORTAO 5 - IBIRAPUERA CEP: 04030-000
- Fone: 5549-7840

CECCO VILA GUARANI
R. LUSSANVIRA, 178 - VL GUARANI CEP: 04320-000 - Fone: 5011-3106

CENTRO DE CONTROLE DE INTOXICACOES - CCI
AV. FRANCISCO DE PAULA QUINTANILHA RIBEIRO, 860 - VILA CAMPESTRE
CEP: 04330-020 - Fone: 5012-5311 / 5012-2399

CENTRO DE REFERÊNCIA DE DOR CRONICA
R. CARLOS GEROLOMO MONACO, 169 - VILA MARIANA CEP: 04121-050 - Fone:

CEO I VILA MARIANA
AV. CECI, 2235 - PLANALTO PAULISTA CEP: 04065-004 - Fone: 5581-2828

CEO II JABAQUARA
AV. ENG ARMANDO DE ARRUDA PEREIRA, 2944 - VILA DO ENCONTRO CEP:
04308-001 - Fone: 5588-2366

CER II VILA MARIANA
AV. CECI, 2235 - PLANALTO PAULISTA CEP: 04065-004 - Fone: 5581-2828

CLÍNICA ODONTOLÓGICA ADYR AMARAL GURGEL
R. SÃO SAMUEL, 70 - VL MARIANA CEP: 04120-030 - Fone: 5549-4449

CRPICS BOSQUE DA SAUDE
R. JOÃO BAPTISTUSSI, 55 - VILA MARIANA CEP: 04121-100 - Fone: 5571-2682

HOSPITAL MUNICIPAL JABAQUARA - DR. ARTUR RIBEIRO DE SABOYA AV.
FRANCISCO DE PAULA QUINTANILHA RIBEIRO, 860 - JABAQUARA CEP: 04330-
020 - Fone: 3394-8561 / 3394-8380

HOSPITAL MUNICIPAL BRIGADEIRO
AV. BRIGADEIRO LUIS ANTONIO, 4805 - JARDIM PAULISTA CEP: 01401-002 -
Fone:

HOSPITAL MUNICIPAL GILSON DE CASSIA M. DE CARVALHO
AV. SANTA CATARINA, 2785 - VILA MASCOTE CEP: 04378-200 - Fone:

LABORATÓRIO DE ANÁLISES TOXICOLÓGICAS DA PREF DE SÃO PAULO AV.
FRANCISCO DE PAULA QUINTANILHA RIBEIRO, 860 - VILA CAMPESTRE CEP:
01221-010 - Fone:

SAE DST/AIDS CECI
AV. CECI, 2235 - PLANALTO PAULISTA CEP: 04065-004 - Fone: 2276-9719

UBS CIDADE VARGAS
R. DOS COMERCIÁRIOS, 236 - CIDADE VARGAS CEP: 04320-030 - Fone: 5588-
4890 / 5588-5356

UBS CUPECÊ - DR WALDOMIRO PREGNOLATTO AV. SANTA CATARINA, 1523 -

VL SANTA CATARINA CEP: 04378-300 - Fone: 5564-3079 / 5671-5091

UBS INDIANÓPOLIS - SIGMUND FREUD
AV. DOS CARINÁS, 525 - MOEMA CEP: 04086-011 - Fone: 5054-2705

UBS JARDIM LOURDES
AV ENG ARMANDO DE ARRUDA PEREIRA, 4004 - JABAQUARA CEP: 04325-000
- Fone: 5575-6872

UBS PARQUE IMPERIAL - PROF. MANOEL A. S. SARAGOÇA
R. MAJOR FREIRE, 510 - VILA MONTE ALEGRE CEP: 04304-110 - Fone: 5581-0426 / 5594-1532

UBS PROF. MILTON SANTOS
AV. CECI, 2249 - PLANALTO PAULISTA CEP: 04065-004 - Fone: 5581-0426

UBS SANTA CRUZ
R. SANTA CRUZ, 1191 - VILA MARIANA
CEP: 04121-001 - Fone: 5084-4558 / 5570-3389

UBS VILA CAMPESTRE
R. ARTUR NUNES DA SILVA, 206 - VILA CAMPESTRE CEP: 04332-080 - Fone: 5011-4278 / 5565-6427

UBS VILA CANAÃ
R. CONTOS GAUCHESCOS, 630 - VILA CANAÃ CEP: 04369-000 - Fone: 5565-0485

UBS VILA MARIANA
R. PEDRO TOLEDO, 309 - VL CLEMENTINO CEP: 04039-030 - Fone: 5082-1072 / 5339-0862

UBS VILA OLIMPIA - MAX PERLMAN
R. JACQUES FELIX, 499 - VL NOVA CONCEIÇÃO CEP: 04509-001 - Fone: 3842-4849 / 3842-5146

UBS VILA SANTA CATARINA
R. BELMIRO ZANETTI ESTEVES, 181 - VL SANTA CATARINA CEP: 04377-060 - Fone: 5563-9814

UPA JABAQUARA
R. CRUZ DAS ALMAS, 290 - VILA CAMPESTRE CEP: 04330-060 - Fone: 2476-7356

UPA VILA MARIANA
R. DIOGO DE FARIA, 609 - V CLEMENTINO CEP: 04037-002 - Fone: 3245-9010

UPA VILA SANTA CATARINA
R. CIDADE DE BAGDÁ, 529 - VILA SANTA CATARINA CEP: 04377-036 - Fone: 5671-9200

SUPERVISÃO TÉCNICA DE SAÚDE VILA PRUDENTE/ SAPOPEMBA

AMA ESPECIALIDADES JARDIM GUAIRACÁ
R. ERVA IMPERIAL, 501 - JD GUAIRACA
CEP: 03244-030 - Fone: 2216-3332 / 2115-9644

AMA SAPOPEMBA
R. JOÃO LOPES DE LIMA, 1151 B - JD SAPOPEMBA CEP: 03976-020 - Fone:
2018-5674

AMA/UBS JARDIM ELBA - HUMBERTO GASTÃO BODRA
R. BATISTA FERGUSIO, 1016 - VL CARDOSO FRANCO CEP: 03978-180 - Fone:
2704-3491 / 2704-8997

AMA/UBS JARDIM GRIMALDI
R. PEDRO DE CASTRO VELHO, 523 - VL BANCÁRIA CEP: 03921-000 - Fone:
2216-8076 / 2302-2424

AMA/UBS JARDIM INDEPENDÊNCIA - HERMENEGILDO MORBIN JUNIOR
R. PLANALTO DE CONQUISTA, 80 - JD INDEPENDÊNCIA CEP: 03223-170 - Fone:
2115-3761 / 2211-2772

AMA/UBS VILA CALIFORNIA - ZEILIVAL BRUSCAGIN PRAÇA CONDE DE SÃO
JANUÁRIO, 91 - VL CALIFORNIA CEP: 03215-080 - Fone: 2917-1117 / 2317-3461

AMB ESPEC SAPOPEMBA
R. JOÃO LOPES DE LIMA, 1151 - JD SAPOPEMBA CEP: 03976-020 - Fone: 2962-
3480 / 2962-3481

CAPS AD II SAPOPEMBA
R. DAS ESTERLINAS, 142 - PARQUE DOS BANCARIOS CEP: 03922-120 - Fone:
2012-4129 / 2011-8159

CAPS ADULTO II VILA PRUDENTE
PRAÇA SANTA HELENA, 56 - VL PRUDENTE CEP: 03138-030 - Fone: 2347-0886 /
2341-3422

CAPS ADULTO III SAPOPEMBA
R. JOÃO LOPES DE LIMA, 1151 A - JD SAPOPEMBA CEP: 03976-020 - Fone:
2019-7080

CAPS INFANTOJUVENIL II SAPOPEMBA
R. DAVID DE MELO LOPES, 86 - VILA CARDOSO FRANCO CEP: 03978-070 -
Fone: 2702-5899

CAPS INFANTOJUVENIL II VILA PRUDENTE
AV. ZELINA, 322 - VL PRUDENTE CEP: 03143-000 - Fone: 2341-9570

CASA DO PARTO DE SAPOPEMBA
R. SÃO JOSÉ DAS ESPINHARAS, 400 - VL INDUSTRIAL CEP: 04379-030 - Fone:
2702-6043

CECCO VILA PRUDENTE
AV. FRANCISCO FALCONI, 83 - JD AVELINO CEP: 03227-000 - Fone: 2211-8131

CEO II SAPOPEMBA
R. JOÃO LOPES DE LIMA, 1151 - SAPOPEMBA CEP: 03976-020 - Fone: 2962-
3480

CER II VILA PRUDENTE
PRAÇA CENTENARIO DE VILA PRUDENTE, 108 - VILA PRUDENTE CEP: 03132-
050 - Fone: 2274-2523 / 2273-1665

CER III SAPOPEMBA
AV. SAPOPEMBA, 8518 - JD PLANALTO CEP: 03988-000 - Fone: 2011-2317

HOSPITAL DIA - VILA PRUDENTE
PRAÇA DO CENTENÁRIO DE VILA PRUDENTE, 108 - VL PRUDENTE CEP:
03132-050 - Fone: (11) 2274-2523 / 2274-2523

HOSPITAL ESTADUAL LOCAL DE SAPOPEMBA
R. IAMACARU, 45 - SAPOPEMBA CEP: 03982-060 - Fone: 2024-7510

HOSPITAL MUNICIPAL DR BENEDICTO MONTENEGRO
R. ANTONIO LÁZARO, 226 - JD IVA CEP: 03921-080 - Fone: 3394-9500

SAE DST/AIDS HERBERT DE SOUZA - BETINHO
AV. ARQUITETO VILANOVA ARTIGAS, 515 - JD SAPOPEMBA CEP: 03928-240 -
Fone: 2704-3341 / 2704-0833

SAE DST/AIDS VILA PRUDENTE - SHIRLEI MARIOTTI GOMES COELHO PRAÇA
CENTENARIO DE VILA PRUDENTE, 108 - VILA PRUDENTE CEP: 03132-050 -
Fone: 2061-7836

UBS FAZENDA DA JUTA I
TRAVESSA LEV LANDAU, 23 A A - FAZENDA DA JUTA CEP: 03977-740 - Fone:
2015-3456 / 2015-3459

UBS FAZENDA DA JUTA II
R. AUGUSTIN LUBERTI (ANTIGA AV. DOIS), 1102 - FAZENDA DA JUTA CEP:
03977-000 - Fone: 2015-3439 / 2015-3444

UBS IAÇAPE - JARDIM PLANALTO
R. IAÇAPÉ, 302 - PQ SANTA MADALENA
CEP: 03983-090 - Fone: 2703-1198 / 2703-1191

UBS IGUAÇU
AV. DO ORATÓRIO, 6557 - VL INDUSTRIAL CEP: 03221-300 - Fone: 2701-7213 /

2702-5934

UBS JARDIM DOS EUCALÍPTOS - HELIO MOREIRA SALLES

R. POEMA DAS AMERICAS, 12 - JD DOS EUCALIPTOS CEP: 03924-240 - Fone:
2701-7933 / 2718-1440

UBS JARDIM GUAIRACÁ

R. ERVA IMPERIAL, 501 - JD GUAIRACÁ CEP: 03244-030 - Fone: 2301-1339

UBS JARDIM SAPOPEMBA - PROF DR HUMBERTO DELBONI FILHO

R. JOÃO LOPES DE LIMA, 1151 - JARDIM SAPOPEMBA CEP: 03976-020 - Fone:
2019-6305 / 2019-7077

UBS JARDIM SINHA

R. JIM CLARK, 10 - JARDIM SINHA
CEP: 03923-165 - Fone: 2722-6823 / 2721-3798

UBS MASCARENHAS DE MORAES

R. SARG. EDGAR LOURENÇO PINTO, 116 - CJ. MAL. MASCARENHAS DE
MORAES CEP: 03977-180 - Fone: 2919-1120 / 2014-1904

UBS PARQUE SÃO LUCAS

R. DR NOGUEIRA DE NORONHA, 322 - PQ SÃO LUCAS CEP: 03239-080 - Fone:
2918-3595 / 2211-2503

UBS PASTORAL

R. NOVA RESENDE, 199 - PQ SANTA MADALENA CEP: 03981-090 - Fone: 2702-
5889 / 2702-5888

UBS PRO MORAR

R. GIOVANNI NASCO, 535 - CONJ HABITACIONAL TEOTONIO VILELA CEP:
03928-090 - Fone: 2036-1448

UBS REUNIDAS I

R. SÃO JOSE DAS ESPINHARAS, 400 - VL INDUSTRIAL CEP: 03249-030 - Fone:
2702-5924 / 2143-8183

UBS REUNIDAS II

AV. DA CASA GRANDE, 1258 - VL UNIÃO CEP: 03260-000 - Fone: 2706-0555 /
2143-1356

UBS SANTA MADALENA

R. PALMEIRA BACABA, 36 - JD ELBA
CEP: 03980-050 - Fone: 2702-5919 / 2702-5905

UBS TEOTONIO VILELA

AV. ARQUITETO VILANOVA ARTIGAS, 1071 - JD SAPOPEMBA CEP: 03928-240 -
Fone: 2704-1383 / 2704-1340

UBS VILA ALPINA - DR. HERMINIO MOREIRA

R. PARAMU, 398 - VL ALPINA
CEP: 03147-100 - Fone: 2912-8958 / 2917-0136

UBS VILA EMA - DR FUAD KASSAB
R. GUSTAVO STACH, 140 - VILA EMA CEP: 03278-030 - Fone: 2116-3007

UBS VILA HELOISA
R. AIRES QUARESMA, 11 - VILA HELOISA CEP: 03286-095 - Fone: 2302-2347 /
2910-4068

UBS VILA PRUDENTE
PRAÇA DO CENTENÁRIO DE VILA PRUDENTE - VEIGA CABRAL, 108 A - VL
PRUDENTE CEP: 03132-050 - Fone: 2272-5763 / 2062-3975

UBS VILA RENATO - MARIA DAS GRAÇAS DA SILVA
R. BERNARDINO FERRAZ, 54 - VL RENATO CEP: 03978-210 - Fone: 2703-0947 /
2703-0970

COORDENADORIA REGIONAL DE SAÚDE SUL

SUPERVISÃO TÉCNICA DE SAÚDE CAMPO LIMPO

AMA CAPÃO REDONDO
AV. COMENDADOR SANTANA, 774 - JD BOA ESPERANÇA CEP: 05866-000 -
Fone: 5872-9917 / 5872-9919

AMA ESPEC. PEDIÁTRICAS CAMPO LIMPO
R. MANOEL ANTONIO PINTO, 210 - PARAISOPOLIS CEP: 05663-020 - Fone:
3747-1545

AMA JARDIM PIRAJUSSARA
AV. AMADEU DA SILVA SAMELO, 423 - JD MARTINICA CEP: 05760-140 - Fone:
5844-7937

AMA PARAISOPOLIS
R. SILVEIRA SAMPAIO, 660 - JD MORUMBI CEP: 05656-010 - Fone: 3742-5394

AMA. ESPECIALIDADES CAPÃO REDONDO
AV. COMENDADOR SANTANA, 542 - JD BOA ESPERANÇA CEP: 05866-000 -
Fone: 5872-9902 / 5872-9906

AMA/UBS PQ FERNANDA
R. ERNESTO SOARES FILHO, 301 - PQ FERNANDA CEP: 05888-070 - Fone:
5821-1632 / 5824-6721

AMA/UBS VILA PREL - PROF. ANTONIO BERNARDES DE OLIVEIRA
R. TEREZA MAIA PINTO, 11 - VL PREL CEP: 05780-390 - Fone: 5816-5563

AMB ESPEC JARDIM MARCELO

R. GASTÃO RAUL FOURTON BOUSQUET, 377 - JD MARCELO CEP: 05797-000 -
Fone: 5825-2279 / 5821-5974

CAPS AD III CAMPO LIMPO

R. DOMINGOS BICUDO, 385 - CAMPO LIMPO CEP: 05786-080 - Fone: 5841-2388 /
5841-0472

CAPS ADULTO II JARDIM LÍDIA

R. GUTEMBERG JOSÉ FERREIRA, 50 - JD LIDIA CEP: 05860-070 - Fone: 5513-
9560

CAPS ADULTO III PARAISÓPOLIS

R. SILVEIRA SAMPAIO, 660 - JD MORUMBI CEP: 05656-010 - Fone: 3742-6303

CAPS INFANTOJUVENIL II CAMPO LIMPO

R. VITTORIO EMANUELE ROSSI, 43 - JD BOM REFUGIO CEP: 05788-280 - Fone:
5841-3133

CECCO CAMPO LIMPO

AV. CARLOS LACERDA, 678 - CAMPO LIMPO CEP: 05789-000 - Fone: 5843-4843 /
5843-4861

CECCO SANTO DIAS

TRAVESSA JASMIM DA BEIRADA, 71 - CAPÃO REDONDO CEP: 05868-580 -
Fone: 5821-8950 / 5821-2220

CENTRO DE REFERÊNCIA A DOR CRÔNICA - PQ MARIA HELENA

R. DR BENEDITO MATARAZZO, 371 - PQ MARIA HELENA CEP: 05854-090 - Fone:
5510-8380

CEO II CAMPO LIMPO

R. FRANCISCO SOARES, 81 - JARDIM INGA CEP: 05774-300 - Fone: 5511-5573

CER III CAMPO LIMPO

R. GASTAO RAUL FOURTON BOUSQUET, 377 - JARDIM MARCELO CEP: 05797-
000 - Fone: 5827-5228 / 5821-0177

HOSPITAL DIA - CAMPO LIMPO

AV. AMADEU DA SILVA SAMELO, 423 - JARDIM MARTINICA CEP: 05760-140 -
Fone: 5843-5858 / 5841-9911

PA MUNICIPAL JARDIM MACEDÔNIA

R. LOUIS BOULOGNE, 133 - JD MACEDONIA CEP: 05894-350 - Fone: 5821-1147

SAE DST/AIDS JARDIM MITSUTANI

R. VITTORIO EMANUELE ROSSI, 97 - JARDIM BOM REFUGIO CEP: 05788-280 -
Fone: 5841-9020 / 5841-5376

UBS ALTO DO UMUARAMA

R. ODEMIS, 468 - JD UMUARAMA

CEP: 05783-180 - Fone: 5512-6614 / 5819-5730

UBS ARRASTÃO - DR. FRANCISCO SCALAMANDRE SOBRINHO
R. DR JOVIANO PACHECO AGUIRRE, 255 - CAMPO LIMPO CEP: 05788-290 -
Fone: 5841-2654 / 5844-4839

UBS CAMPO LIMPO
R. JORGE OZZI, 211 - JD CATANDUVA
CEP: 05767-450 - Fone: 5841-1871 / 5841-5260

UBS JARDIM COMERCIAL
R. COSTA NOVA DO PRADO, 92 - JD LILAH CEP: 05885-190 - Fone: 5873-4880 /
5874-6120

UBS JARDIM DAS PALMAS
R. FRANCISCO DE SALES, 10 - JD DAS PALMAS CEP: 05749-280 - Fone: 5843-
8340 / 5844-4558

UBS JARDIM ELEDY
R. SEBASTIAO ADVINCULA CUNHA, 470 - JD ELEDY CEP: 05856-140 - Fone:
5823-4937 / 5821-4302

UBS JARDIM GERMANIA
R. JOÃO FUGULIM, 338 - JD GERMANIA
CEP: 05849-340 - Fone: 5511-1761 / 5816-2622

UBS JARDIM HELGA
R. THOMAS DE ARAUJO, 53 - JARDIM HELGA CEP: 05794-380 - Fone: 5842-2956
/ 5842-2399

UBS JARDIM LIDIA
R. GUTEMBERG JOSÉ FERREIRA, 50 - JD LIDIA CEP: 05860-070 - Fone: 5511-
4428 / 5816-5547

UBS JARDIM MACEDÔNIA
R. SORIANO DE ALBUQUERQUE, 77 - JARDIM MACEDONIA CEP: 05894-440 -
Fone: 5824-7707 / 5823-6158

UBS JARDIM MAGDALENA
R. VITORIANO PALHARES, 221 - JD MAGDALENA CEP: 05890-320 - Fone: 5824-
6020 / 5824-5347

UBS JARDIM MARACÁ
R. FERES BECHARA, 506 - JD MARACA
CEP: 05867-390 - Fone: 5874-4720 / 5874-4721

UBS JARDIM MITSUTANI
R. FREI XISTO TEUBER, 50 - JD MITSUTANI CEP: 05791-080 - Fone: 5842-9292

UBS JARDIM OLINDA

R. CANORI, 190 - JD OLINDA
CEP: 05765-170 - Fone: 5843-8861 / 5842-9626

UBS JARDIM SÃO BENTO
R. JOÃO ROBALO, 64 - JD SÃO BENTO
CEP: 05881-000 - Fone: 5873-2681 / 5874-6115

UBS JARDIM VALQUIRIA
AV. CARLOS LACERDA, 3093 - JD VALQUIRIA CEP: 05789-001 - Fone: 5825-6166

UBS LUAR DO SERTÃO
R. LUAR DO SERTÃO, 980 - CHÁCARA STA. MARIA CEP: 05879-450 - Fone:
5871-9484

UBS PARAISOPOLIS
R. MELCHIOR GIOLA, 80 - JD PARAISOPOLIS CEP: 05664-000 - Fone: 3744-5223
/ 3744-5822

UBS PARAISOPOLIS II
R. PASQUALE GUALUPPI, 951 - PARAISÓPOLIS CEP: 05660-000 - Fone: 3501-
9031 / 3501-2839

UBS PARAISOPOLIS III
R. SILVEIRA SAMPAIO, 660 - JD MORUMBI CEP: 05656-010 - Fone: 3742-1323 /
3742-2974

UBS PARQUE ARARIBA
R. FRANCISCO SOARES, 81 - JD INGÁ
CEP: 05774-300 - Fone: 5511-5573 / 5816-5540

UBS PARQUE ENGENHO II
AV. DOM RODRIGO SANCHES, 700 - PQ ENGENHO CEP: 05892-360 - Fone:
5821-2274 / 5825-5124

UBS PARQUE REGINA - PERINA ALVES TEIXEIRA
R. MELO COUTINHO, 260 - PQ REGINA
CEP: 05775-230 - Fone: 5511-8585 / 5816-5561

UBS VILA PRAIA -VITORIO ROLANDO BOCCALETTI
R. ANDRÉ DE ANDRADE, S/N - VL PRAIA CEP: 05749-240 - Fone: 3501-3603 /
3742-9041

SUPERVISÃO TÉCNICA DE SAÚDE CAPELA DO SOCORRO

AMA JARDIM ICARAI QUINTANA
R. SÃO ROQUE DO PARAGUAÇU, 190 - VILA QUINTANA CEP: 04837-150 - Fone:
5925-2222

AMA/UBS JARDIM CASTRO ALVES - DRA MARIA CRISTINA F

AV. JOÃO PAULO BARRETO, 131 - JD CASTRO ALVES CEP: 04842-150 - Fone: 5971-2157 / 5928-1714

AMA/UBS JARDIM MIRNA

R. DR JUVENAL HUDSON FERREIRA, 13 - JD MIRNA CEP: 04856-140 - Fone: 5527-8798 / 5526-5175

AMB ESPEC DR. MILTON ALDRED

R. SÃO CAETANO DO SUL, 381 - GRAJAÚ CEP: 04840-230 - Fone: 5932-2015 / 5528-1475

CAPS AD III CAPELA DO SOCORRO

R. LUIZ ROTTA, 300 - JARDIM PANORAMA CEP: 04836-500 - Fone: 5667-6277 / 5667-6249

CAPS AD III GRAJAU

RUA ENGENHEIRO GUARACY TORRES, 1253 - SHANGRILA CEP: 04852-000 - Fone: 5528-0280

CAPS ADULTO III CAPELA DO SOCORRO

R. GUAIUBA, 77 - CIDADE DUTRA CEP: 04810-110 - Fone: 5666-8157

CAPS ADULTO III GRAJAU

R. ENGENHEIRO GUARACY TORRES, 1243 - SHANGRILA CEP: 04852-000 - Fone: 5976-4531

CAPS INFANTOJUVENIL II CAPELA DO SOCORRO

R. CARUANENSE, 186 - JARDIM NOVO HORIZONTE CEP: 04857-300 - Fone: 5526-6389

CAPS INFANTOJUVENIL III CIDADE DUTRA

AV. GUILHERME HENSCHER, 399 - VILA REPRESA CEP: 04826-130 - Fone: 5924-3378

CECCO INTERLAGOS

AV. ATLANTICA, 4988 - INTERLAGOS CEP: 04772-002 - Fone: 5666-7166

CEO II CAPELA DO SOCORRO

R. SÃO CAETANO DO SUL, 381 - GRAJAU CEP: 04840-230 - Fone: 5932-2015 / 5528-1475

CER IV MILTON ALDRED

R. SÃO CAETANO DO SUL, 381 - GRAJAU CEP: 04840-230 - Fone: 5932-2015 / 5932-2240

HOSPITAL MUNICIPAL CAPELA DO SOCORRO

R. CASSIO DE CAMPOS NOGUEIRA, 2031 - JARDIM DAS IMBUIAS CEP: 04829-310 - Fone: 5527-1060

SAE DST/AIDS CIDADE DUTRA

R. CRISTINA VASCONCELOS CECCATO, 109 - CIDADE DUTRA CEP: 04802-080 -
Fone: 5666-8386 / 5666-8301

UBS ALCINA PIMENTEL PIZA
ESTRADA DE ITAQUAQUECETUBA, 8855 - ILHA DO BORORÉ CEP: 04846-010 -
Fone: 5974-2289 / 5974-9764

UBS ANCHIETA
R. ALZIRO PINHEIRO MAGALHAES, 638 - PQ SÃO RAFAEL CEP: 04855-000 -
Fone: 5928-1837

UBS AUTÓDROMO-DR FAUZER SIMÃO ABRÃO
R. OSWALDO DINIZ, 51 - JARDIM SATELITE CEP: 04815-330 - Fone: 5925-4362 /
5666-1430

UBS CANTINHO DO CÉU
R. DOS ACORDES, 200 - CANTINHO DO CEU CEP: 04849-558 - Fone: 5932-7805 /
5931-0209

UBS CHÁCARA DO CONDE
R. CONSTELAÇÃO DO ESQUADRO, 5 - JD CAMPINAS CEP: 04858-010 - Fone:
5938-6611 / 5938-3109

UBS CHACARA DO SOL
R. JOÃO CARLOS DE OLIVEIRA, 3 - CHACARA DO SOL CEP: 04855-515 - Fone:
5931-4151

UBS CHACARA SANTO AMARO
R. LUIZ CARLOS DE ALMEIDA, 51 - CHACARA SANTO AMARO CEP: 04875-120 -
Fone: 5974-2486 / 5974-9922

UBS DR. SÉRGIO CHADDAD
AV. CARLOS OBERHUBER, 659 - VL SÃO JOSE CEP: 04836-130 - Fone: 5928-
9529 / 5924-3636

UBS GAIVOTAS
AV. SÃO PAULO, 23-A - JD GAIVOTA
CEP: 04849-000 - Fone: 5932-6799 / 5932-6407

UBS JARDIM CLIPER
R. DR CARLOS PEZZOLO, S/N - JARDIM BELA VISTA CEP: 04828-070 - Fone:
5925-4269 / 5971-2532

UBS JARDIM ELIANE
R. HENRY ARTHUR JONES, 201 - JD ELIANA CEP: 04851-002 - Fone: 5931-5240 /
5528-1887

UBS JARDIM ICARAI QUINTANA
R. SÃO ROQUE DO PARAGUAÇU, 190 - VL QUINTANA CEP: 04837-150 - Fone:
5925-2222

UBS JARDIM LUCELIA
AV. CARLOS BARBOSA DOS SANTOS, 895 - JD LUCELIA CEP: 04852-220 - Fone:
5528-5660

UBS JARDIM NOVO HORIZONTE
R. CARUANENSE, 186 - JARDIM NOVO HORIZONTE CEP: 04857-300 - Fone:
5938-2208

UBS JARDIM ORION/GUANHEMBU
R. FERNANDO AMARO MIRANDA, 51 - JARDIM COLONIAL CEP: 04821-100 -
Fone: 2362-2343 / 2362-2360

UBS JARDIM REPÚBLICA
AV. GONÇALO DE PAIVA GOMES, 285 - JD REPUBLICA CEP: 04812-090 - Fone:
5661-4470 / 5661-5654

UBS JARDIM TRÊS CORAÇÕES
R. GENERAL JOSÉ DE OLIVEIRA RAMOS, 275 - JD TRÊS CORAÇÕES CEP:
04855-330 - Fone: 5528-6223 / 5931-5969

UBS JORDANÓPOLIS
R. JANGADA NOVA, 75 VILA PROGRESSO - JORDANOPOLIS CEP: 04830-200 -
Fone: 5973-6400

UBS PARQUE RESIDENCIAL COCAIA INDEPENDENTE
R. FELINTO MILANEZ, 26 - PQ RESIDENCIAL COCAIA CEP: 04849-040 - Fone:
5931-0209 / 5931-4766

UBS SHANGRILA/ELLUS
R. SEM NOME, 16 - JD SHANGRILA CEP: 04852-032 - Fone: 5932-2180

UBS VARGINHA
R. HENRIQUE MUZZIO, 383 - JD VARGINHA CEP: 04857-040 - Fone: 5527-2709 /
5526-3988

UBS VELEIROS
AV. CLARA MANTELLI, 185 - VELEIROS
CEP: 04771-180 - Fone: 5681-5520 / 5687-0639

UBS VILA NATAL
AV. PROF^a. MARTA MARIA BERNARDES, 246 - VILA NATAL CEP: 04863-000 -
Fone: 5527-4071

UNIDADE HOSPITALAR - CAPELA DO SOCORRO
R. CASSIO DE CAMPOS NOGUEIRA, 2031 - JARDIM DAS IMBUIAS CEP: 04829-
310 - Fone: 2141-8974

UPA DONA MARIA ANTONIETA FERREIRA DE BARROS
R. ANTONIO FELIPE FILHO, 180 - GRAJAÚ CEP: 04845-000 - Fone:

URSI CAPELA DO SOCORRO

R. DR CARLOS PEZZOLO, S/N - JARDIM DAS IMBUIAS CEP: 04828-070 - Fone: 5925-4179 / 5929-5979

SUPERVISÃO TÉCNICA DE SAÚDE M BOI MIRIM

AMA JARDIM SÃO LUIZ

R. LUIZ ANTONIO VERNEY, 98 A - JD SÃO LUIZ CEP: 05846-380 - Fone: 5511-1153 / 5816-5539

AMA. ESPECIALIDADES JARDIM SÃO LUIZ

R. LUIZ ANTONIO VERNEY, 98 - JD SÃO LUIZ CEP: 05846-380 - Fone: 5511-1153 / 5816-5539

AMA/UBS JARDIM ALFREDO

R. DINAR, 51 - JD ALFREDO
CEP: 04913-120 - Fone: 5514-6355

AMA/UBS JARDIM CAPELA

R. BARAO DE PAIVA MANSO, 200 - JD CAPELA CEP: 04960-110 - Fone: 5517-0226 / 5899-9652

AMA/UBS PARQUE FIGUEIRA GRANDE

R. DANIEL KLEIN, 211 - PQ FIGUEIRA GRANDE CEP: 04915-170 - Fone: 5514-6609 / 5894-4788

AMA/UBS PARQUE NOVO SANTO AMARO

R. PORTA DO PRADO, 18 - PQ NOVO STO AMARO CEP: 05874-130 - Fone: 5831-1448

AMA/UBS PARQUE SANTO ANTONIO

R. MANUEL BORDALO PINHEIRO, 100 - PQ SANTO ANTONIO CEP: 05850-230 - Fone: 5511-4249 / 5816-5546

CAPS AD III JARDIM ANGELA

R. PADRE CLARO, 51 - RIVIERA PAULISTA CEP: 04923-120 - Fone: 5833-2838

CAPS AD III JARDIM SAO LUIZ

R. LUCIANO SILVA, 258 - VILA DAS BELEZAS CEP: 05841-000 - Fone: 5851-9146

CAPS ADULTO III JARDIM SÃO LUIZ

R. AMANCIO PEDRO DE OLIVEIRA, 21 - VILA MARACANÃ CEP: 05846-050 - Fone: 3777-5237

CAPS ADULTO III M BOI MIRIM

R. CLAUDE GOUDIMEL, 36 - RIVIERA
CEP: 04925-070 - Fone: 5833-5690 / 5833-5659

CAPS INFANTOJUVENIL II M BOI MIRIM
R. ALTO DA PADILHA, 3972 - RIVIERA PAULISTA CEP: 04923-030 - Fone: 5517-7489

CAPS INFANTOJUVENIL III JARDIM SÃO LUIZ
R. JAGUAJIRA, 66 - JARDIM CASABLANCA CEP: 05846-330 - Fone: 3777-4978

CECCO GUARAPIRANGA
ESTRADA DE GUARAPIRANGA, 575 - PQ ALVES DE LIMA CEP: 04962-000 -
Fone: 5515-1696

CEO II M BOI MIRIM
R. MANUEL BORDALO PINHEIRO, 100 - PARQUE SANTO ANTONIO CEP: 05850-230 - Fone: 5511-4249 / 5816-5546

CEO II VERA CRUZ-M BOI MIRIM
AV. DOS FUNCIONARIOS PUBLICOS, 379 - JARDIM VERA CRUZ CEP: 04962-000
- Fone: 5898-5900

CER IV M BOI MIRIM
AV. ALEXANDRINA MALISANO DE LIMA, 601 - JARDIM HERCULANO CEP:
04920-000 - Fone: 5832-2200

HOSPITAL DIA - M BOI MIRIM I
R. PHILIFE DE VITRY, 280 - JD SANTA JOSEFINA CEP: 05819-080 - Fone: (11)
2540-4444 / 5892-2134

HOSPITAL DIA - M BOI MIRIM II
AV. DOS FUNCIONARIOS PUBLICOS, 379 - JARDIM VERA CRUZ CEP: 04962-000
- Fone: 5898-5900 / 5898-5902

HOSPITAL MUNICIPAL CAMPO LIMPO - DR. FERNANDO MAURO PIRES DA
ROCHA
ESTRADA DE ITAPECERICA, 1661 VILA MARACANA - CAMPO LIMPO CEP:
05835-005 - Fone: 3394-7460

HOSPITAL MUNICIPAL GUARAPIRANGA
ESTRADA DA RIVIERA, 4742 ZONA SUL - RIVIERA PAULISTA CEP: 04916-000 -
Fone: 3113-9592

HOSPITAL MUNICIPAL M BOI MIRIM - DR MOYSES DEUSTSCH
ESTRADA M BOI MIRIM, 5203 - JARDIM ANGELA CEP: 04948-970 - Fone: 3285-
1184 / 3285-1184

SAE DST/AIDS M BOI MIRIM
R. DEOCLECIANO DE OLIVEIRA FILHO, 641 - PQ STO ANTONIO CEP: 05834-000
- Fone: 5515-6207

UBS ALTO DA RIVIERA
AV. PROF. MÁRIO MAZAGAO, 194 - ALTO DA RIVIERA CEP: 04929-080 - Fone:

5898-5757

UBS BRASÍLIA - M BOI

R. MAPORÉ, 352 - JD SÃO LUIZ CEP: 05846-390 - Fone: 5511-8717

UBS CHÁCARA SANTA MARIA

R. CICLADES, 250 - CHÁCARA SANTA MARIA CEP: 05876-040 - Fone: 5180-6060 / 5833-5262

UBS CHÁCARA SANTANA

R. BALTAZAR DE SA, 383 - CHÁCARA SANTANA CEP: 05831-030 - Fone: 5514-6448 / 5891-2843

UBS CIDADE IPAIVA

AV. TAQUANDAVA, 31 - CIDADE IPAIVA
CEP: 04950-000 - Fone: 5898-5300 / 5899-7497

UBS HORIZONTE AZUL

R. ALBERGATI CAPACELLI, 2200 - HORIZONTE AZUL CEP: 04963-000 - Fone: 5517-3860 / 5517-3469

UBS JARDIM ARACATI

R. FANCISCO HOMEM DEL REI, 87 - JD ARACATI CEP: 04949-070 - Fone: 5896-1139 / 5896-1027

UBS JARDIM CAIÇARA

R. SERAFIM ALVARES, 46 - JD CAIÇARA CEP: 05871-370 - Fone: 5833-4375 / 5833-4375

UBS JARDIM CELESTE

R. JOÃO FERNANDES CAMISA NOVA JR., 865 - JD CELESTE CEP: 05844-000 - Fone: 5812-3738

UBS JARDIM COIMBRA

ESTRADA DO M BOI MIRIM, 3301 - JD COIMBRA CEP: 04905-023 - Fone: 5898-5454 / 5892-2327

UBS JARDIM GUARUJÁ

R. JOÃO DE ALMADA, 25 - JD GUARUJA
CEP: 05875-300 - Fone: 5873-5089 / 5874-4499

UBS JARDIM HERCULANO

R. INACIO LIMAS, 11 - JD HERCULANO
CEP: 04920-050 - Fone: 5832-6643 / 5833-9946

UBS JARDIM NAKAMURA

R. MANUEL VITOR DE JESUS, 811 - JD NAKAMURA CEP: 04942-100 - Fone: 5898-5555 / 5831-0892

UBS JARDIM PARANAPANEMA

R. PIETRO DA MILANO, 100 - VL SANTO AMARO CEP: 05875-360 - Fone: 5833-4282

UBS JARDIM SANTA MARGARIDA

R. CAPAO REDONDO, 175 - PQ SANTO AMARO CEP: 04931-100 - Fone: 5892-5799

UBS JARDIM SOUZA

R. FRANCISCO DE ALMEIDA SOUZA, 481 - JARDIM SOUZA CEP: 04917-070 - Fone: 5514-6430 / 5514-6404

UBS JARDIM THOMAS

R. AUDÁLIO GONÇALVES DOS SANTOS, 158 - JD THOMAS CEP: 05833-040 - Fone: 5514-0345 / 5894-4218

UBS NOVO CAMINHO

R. ANTONIO DA MATA JUNIOR, 943 - JD SÃO LUIZ CEP: 05812-030 - Fone: 5851-9026

UBS NOVO JARDIM I

R. PHILIPPE DE VITRY, 282 - JD STA JOSEFINA CEP: 05819-080 - Fone: 5892-2134 / 5892-2719

UBS PARQUE DO LAGO

ESTRADA DA BARONESA, 1000 - PQ DO LAGO CEP: 04944-000 - Fone: 5517-0045 / 5895-5816

UBS SANTA LÚCIA

R. CARMELO CALI, 26 - VL SANTA LÚCIA CEP: 04940-070 - Fone: 5898-5400 / 5831-6291

UBS VERA CRUZ - DR FERNANDO PROENCA DE GOUVEA

AV. FUNCIONÁRIOS PÚBLICOS (REF.:R.PABLO BRUNA), 379 - JD VERA CRUZ CEP: 04962-000 - Fone: 5898-5900 / 5898-5906

UBS VILA CALU

ESTRADA DO M BOI MIRIM, 10416 - VL CALU CEP: 04948-030 - Fone: 5895-8117 / 5832-5700

UBS VILA DAS BELEZAS - DR. ALBERTO AMBROSIO

R. TENENTE ISAIAS BRANCO DE ARAUJO, 101/103 - VL DAS BELEZAS CEP: 05841-150 - Fone: 5511-4712 / 5816-8519

UBS ZUMBI DOS PALMARES

R. HUMBERTO DE ALMEIDA, 279 - CHÁCARA SANTANA CEP: 05831-000 - Fone: 5897-2564 / 5891-4013

UPA CAMPO LIMPO

R. TEREZA MOUCO DE OLIVEIRA, 121 - CAMPO LIMPO CEP: 05835-005 - Fone: 5814-3776 / 5584-6674

UPA JARDIM ANGELA
ESTRADA GUAVIRITUBA, 49 - VL SANTA LÚCIA CEP: 04937-000 - Fone: 5831-5665

UPA VERA CRUZ
AV. DOS FUNCIONARIOS PUBLICOS, 379 B - VILA DO SOL CEP: 04962-000 - Fone:

SUPERVISÃO TÉCNICA DE SAÚDE PARELHEIROS

AMB ESPEC PARELHEIROS
R. JUVENAL LUZ, S/N - JARDIM NOVO PARELHEIROS CEP: 04890-430 - Fone: 5920-8860

CAPS ADULTO III PARELHEIROS
R. TEREZINHA DO PRADO OLIVEIRA, 100 - JD. NOVO PARELHEIROS CEP: 04890-630 - Fone: 5921-2484 / 5922-3535

CAPS INFANTOJUVENIL II PARELHEIROS
R. ALESSANDRO BURI, 15 - JARDIM ROSCHEL CEP: 04890-050 - Fone: 5921-9301 / 5926-2978

CEO III PARELHEIROS - YVETTE RANZANI VIEGAS ESTRADA ENGENHEIRO MARSILAC, 1047 - PARELHEIROS CEP: 04890-300 - Fone: 5922-1881

CER II PARELHEIROS
AV. SENADOR TEOTONIO VILELA, 8895 - JARDIM CASA GRANDE CEP: 04858-001 - Fone: 5922-8733 / 5979-2006

HOSPITAL MUNICIPAL PARELHEIROS - JOSANIAS CASTANHA BRAGA
R. EUZEBIO COGHI, 841 - JARDIM ROSCHEL CEP: 04883-290 - Fone:

PS MUNICIPAL BALNEARIO SÃO JOSE
R. GASPAR LEME X R. MANOEL ALVES DE SOUZA, 200 - BALNEÁRIO SÃO JOSE CEP: 04864-050 - Fone: 5979-7073

UBS BARRAGEM
R. DOIS, 3 - BARRAGEM
CEP: 04877-110 - Fone: 5977-3212 / 5977-1020

UBS COLONIA
R. NOSSA SENHORA APARECIDA, 342 - COLONIA PAULISTA CEP: 04892-230 - Fone: 5977-3269

UBS DOM LUCIANO BERGAMINI
ESTRADA DA LIGAÇÃO, 1 - MARSILAC - ZONA RURAL CEP: 04891-360 - Fone: 5978-6394 / 5975-1057

UBS JARDIM CAMPINAS
R. DAS PLEIADES, S/N - JD MARIA AMALIA CEP: 04858-550 - Fone: 5527-3589 /
5527-2000

UBS JARDIM DAS FONTES
R. MABEL NORMANDO, 122 - JD FONTES CEP: 04891-000 - Fone: 5975-4221 /
5975-2538

UBS JARDIM EMBURA
ESTRADA BENEDITO SCHUNCK, 08 - JD EMBURA CEP: 04893-050 - Fone: 5975-
2192

UBS JARDIM IPORÃ
R. FORTE DE VILA BELA, 29 - JARDIM IPORA CEP: 04865-170 - Fone: 5922-3053
/ 5922-8486

UBS JARDIM SANTA FÉ
R. CONDE DE LANCASTRE, 214 - JD SANTA FÉ CEP: 04890-290 - Fone: 5921-
9504 / 5922-3053

UBS JARDIM SÃO NORBERTO
AV. DOMENICO LANZETTI, S/N - JD SÃO NORBERTO CEP: 04884-210 - Fone:
5920-8977

UBS JARDIM SILVEIRA
R. BONIFÁCIO ASIOLI, 162 - JARDIM SILVEIRA CEP: 04892-040 - Fone: 5921-
5294 / 5921-4490

UBS MARSILAC
ESTRADA ENGENHEIRO MARSILAC, 14487 - MARSILAC CEP: 04891-000 - Fone:
5975-2281

UBS NOVA AMÉRICA
R. EDUARDO COLLIER FILHO, 14 - CIDADE NOVA AMERICA CEP: 04895-020 -
Fone: 5977-3507 / 5977-1966

UBS PARELHEIROS
R. JUVENAL LUZ X R. MARIO TRAPE, S/Nº - JD NOVO PARELHEIROS CEP:
04890-430 - Fone: 5921-6780 / 5921-4946

UBS RECANTO CAMPO BELO
R. VIRGINIA MODESTO, 800 - RECANTO CAMPO BELO CEP: 04880-035 - Fone:
5926-2002 / 5921-8022

UBS VARGEM GRANDE
R. DAS ARARAS, 49 - VARGEM GRANDE CEP: 04896-260 - Fone: 5921-2111 /
5920-0261

UBS VERA POTY
ESTRADA JOÃO LANG, 153 - BARRAGEM CEP: 04895-070 - Fone: 5977-3851 /

5977-0022

UBS VILA MARCELO

R. AMADO BENEDITO VILAS BOAS, 616 - VL MARCELO CEP: 04866-000 - Fone: 5979-8972 / 5922-3576

UBS VILA ROSCHEL

R. ALICE BASTIDE, 290 - VL ROSCHEL CEP: 04891-140 - Fone: 5920-2604

UPA PARELHEIROS

ESTRADA ECOTURISTICA DE PARELHEIROS, 5252 - JD DOS ALAMOS CEP: 04883-025 - Fone: 5683-8900

SUPERVISÃO TÉCNICA DE SAÚDE SANTO AMARO/ CIDADE ADEMAR

AMA. ESPECIALIDADES VILA CONSTÂNCIA - DR VICENTE OCTAVIO GUIDO

R. HERMENEGILDO MARTINI, S/Nº - VILA DO CASTELO CEP: 04438-280 - Fone: 5562-6944 / 5562-7034

AMA/UBS JARDIM MIRIAM - MANOEL SOARES DE OLIVEIRA

AV. SANTO AFONSO, 419 - AMERICANOPOLIS CEP: 04426-000 - Fone: 5626-7158 / 5621-7569

AMA/UBS PARQUE DOROTEIA

R. DOS ANIQUIS, 3 - JD SANTA TEREZINHA CEP: 04474-000 - Fone: 5672-7444 / 5560-0890

AMA/UBS VILA IMPÉRIO

R. CATARINA GABRIELLI, 236 - AMERICANÓPOLIS CEP: 04408-090 - Fone: 5624-6554

AMA/UBS VILA JOANIZA - JOÃO YUNES

R. LUIS VIVES, 85 - VL JOANIZA
CEP: 04404-150 - Fone: 5622-0844 / 5626-2428

AMA/UBS VILA MISSIONÁRIA

R. RAINHA DAS MISSOES, 515 - VL MISSIONÁRIA CEP: 04430-010 - Fone: 5611-3439 / 5612-2270

AMB ESPEC ALTO DA BOA VISTA

R. MINISTRO ROBERTO CARDOSO ALVES, 386 - ALTO DA BOA VISTA CEP: 04737-000 - Fone: 5523-0069

CAPS AD II CIDADE ADEMAR

ESTRADA DO ALVARENGA, 537 - ARDIM PEDREIRA CEP: 04937-160 - Fone:

CAPS AD II SANTO AMARO

R. BELA VISTA, 269 CASA - SANTO AMARO CEP: 04709-000 - Fone: 5522-4833 / 5523-3566

CAPS ADULTO II CIDADE ADEMAR
R. CONCEIÇÃO DA BOA VIAGEM, 216 - PEDREIRA CEP: 04463-030 - Fone: 5612-8313

CAPS ADULTO III LARGO 13
R. PAULA CRUZ, 71 - JD DOM BOSCO CEP: 04757-120 - Fone: 5686-6076

CAPS INFANTOJUVENIL II CIDADE ADEMAR
R. JOAQUIM DO LAGO, 228 - BALNEARIO MAR PAULISTA CEP: 04463-080 - Fone: 5615-1444

CAPS INFANTOJUVENIL II SANTO AMARO
R. IGUATINGA, 134 - SANTO AMARO
CEP: 04744-040 - Fone: 5521-9777 / 5687-3666

CECCO SANTO AMARO
R. PADRE JOSÉ MARIA, 555 - SANTO AMARO CEP: 04753-060 - Fone: 5521-5538 / 5523-4572

CEO II DR. HUMBERTO NASTARI
ESTRADA DO ALVARENGA, 257 - PEDREIRA CEP: 04462-000 - Fone: 5612-3024 / 5612-3525

CEO III ALTO DA BOA VISTA
R. MINISTRO ROBERTO CARDOSO ALVES, 386 - ALTO DA BOA VISTA CEP: 04737-000 - Fone: 5541-9671

CER III CIDADE ADEMAR
R. CORREGO AZUL, 433 - BALNEARIO MAR PAULISTA CEP: 04463-010 - Fone: 5612-8935 / 56126742

CER III SANTO AMARO
AV. MIGUEL YUNES, 491 - USINA PIRATININGA CEP: 04444-000 - Fone: 5096-3466 / 5041-5873

CRST SANTO AMARO
AV. ADOLFO PINHEIRO, 581 - SANTO AMARO CEP: 04733-100 - Fone: 5523-5382 / 5541-8992

CTA DST/AIDS SANTO AMARO - PAULA LEGNO AV. MARIO LOPES LEAO, 240 - SANTO AMARO CEP: 04754-010 - Fone: 5686-9960 / 5686-1475

HOSPITAL MUNICIPAL INTEGRADO SANTO AMARO
AV. ADOLFO PINHEIRO, 339 - SANTO AMARO CEP: 04753-060 - Fone: 5555-6767

LABORATÓRIO DE SANTO AMARO
R. PAULA CRUZ, 71 - JD DOM BOSCO CEP: 04757-120 - Fone: 5548-7967

SAE DST/AIDS SANTO AMARO - DRA. DENIZE DORNELAS DE OLIVEIRA

R. PADRE JOSÉ DE ANCHIETA, 640 - SANTO AMARO CEP: 04742-001 - Fone: 5524-3032 / 5523-3539

UBS CAMPO GRANDE
R. MONLEVADE, 195 - VILA ROMANO
CEP: 04679-345 - Fone: 5631-3181 / 5634-1643

UBS CHÁCARA SANTO ANTONIO - DR. MARCILIO DE ARRUDA PENTEADO FILHO
R. ALEXANDRE DUMAS, 719 - CHÁCARA SANTO ANTONIO CEP: 04717-000 - Fone: 5181-7894 / 5183-6139

UBS CIDADE JULIA
R. PASCOAL GRIECO, 366 - CIDADE JULIA CEP: 04421-150 - Fone: 5623-6669 / 5623-9993

UBS JARDIM AEROPORTO - DR. MASSAKI UDIHARA
R. VIAZA, 45 - JARDIM AEROPORTO
CEP: 04633-050 - Fone: 5542-9672 / 5532-1152

UBS JARDIM APURÁ
R. DR DARI BARCELOS, 37 - JD APURA
CEP: 04470-170 - Fone: 5673-0001 / 5673-3734

UBS JARDIM MIRIAM II
AV. CUPECÊ, 5185 - JARDIM PRUDÊNCIA CEP: 04365-001 - Fone: 5622-6959 / 5622-6988

UBS JARDIM NITERÓI
R. SAMUEL ARNOLD, 596 - JD NITEROI
CEP: 04434-000 - Fone: 5611-0122 / 5611-6688

UBS JARDIM NOVO PANTANAL - PEDREIRA
AV. PROF. CARDOZO DE MELLO NETO, 674 - JARDIM SANTA TEREZINHA CEP: 04474-180 - Fone: 5672-7092 / 5672-7244

UBS JARDIM SÃO CARLOS - CIDADE ADEMAR
R. CLAUDIA MUZIO, 163 - JD SÃO CARLOS CEP: 04429-280 - Fone: 5621-9200 / 5623-9273

UBS JARDIM SELMA - CIDADE ADEMAR
R. PEDRO FERNANDES ARAGÃO, 305 - JARDIM SELMA CEP: 04431-160 - Fone: 5611-6743 / 5611-8287

UBS JARDIM UMUARAMA
R. ANTONIO GIL, 721 - VL FILOMENA
CEP: 04655-000 - Fone: 5563-9070 / 5566-1611

UBS LARANJEIRAS
R. DENIS FURTEL, 108 - LARANJEIRAS

CEP: 04476-145 - Fone: 5673-6181 / 5673-6180

UBS MAR PAULISTA

R. MATSUICHI WADA, 393 CASA - BALNEÁRIO MAR PAULISTA CEP: 04463-060 -
Fone: 5616-9406

UBS MATA VIRGEM

ESTRADA DA SAUDE, 47 - ELDORADO
CEP: 04476-540 - Fone: 5673-4455 / 5673-4477

UBS SANTO AMARO – DR. SÉRGIO VILLAÇA BRAGA

R. CONDE DE ITU, 359 - SANTO AMARO CEP: 04741-000 - Fone: 5687-5039 /
5541-8807

UBS SÃO JORGE - CIDADE ADEMAR

AV. EDUARDO PEREIRA RAMOS, 810 - JARDIM SAO JORGE CEP: 04432-000 -
Fone: 5611-3527 / 5611-6933

UBS VILA APARECIDA

AV. BATISTA MACIEL, 430 VILA PORTELA - ELDORADO CEP: 04459-110 - Fone:
5612-9644 / 5612-2850

UBS VILA ARRIETE-DECIO PACHECO PEDROSO

R. JULIETA DE ARAUJO ALMEIDA, 44 - JD ARAUJO ALMEIDA ARRIETE CEP:
04445-010 - Fone: 5611-4046

UBS VILA CONSTÂNCIA - DR VICENTE OCTAVIO GUIDA

R. HERMENEGILDO MARTINI, S/Nº - VL DO CASTELO CEP: 04438-280 - Fone:
5678-7444 / 5562-6944

UBS VILA GUACURI - CICERO SERGIO CAVALCANTE

R. VALENTINO FIORAVANTE, 416 - JD RUBILENE CEP: 04475-380 - Fone: 5674-
0921 / 5673-0888

UBS VILA IMPERIO - DRA GILDA TERA TAHIRA

R. DR NESTOR SAMPAIO PENTEADO, 181 - AMERICANÓPOLIS CEP: 04409-060
- Fone: 5624-6797

UNIDADE HOSPITALAR - CIDADE ADEMAR

R. CORREGO AZUL, 433 - PEDREIRA CEP: 04463-010 - Fone: 5614-4440

UNIDADE HOSPITALAR SANTO AMARO

AV. ADOLFO PINHEIRO, 339 - SANTO AMARO CEP: 04753-060 - Fone: 5555-6767

UPA PEDREIRA - DR. CESAR ANTUNES DA ROCHA AV. NOSSA SENHORA DO
SABARA, 4901 - VILA EMIR CEP: 04447-021 - Fone: 5614-7473

UPA SANTO AMARO - DR JOSÉ SYLVIO DE CAMARGO

R. CARLOS GOMES, 661 - SANTO AMARO CEP: 04743-050 - Fone: 5525-8700

URSI CIDADE ADEMAR
R. SEBASTIÃO ANDRADE BONANI, 340 - JARDIM PRUDENCIA CEP: 04649-050 -
Fone: 5678-9364 / 5678-9361

URSI SANTO AMARO
R. BRAGANÇA PAULISTA, 71 - VILA CRUZEIRO CEP: 04727-000 - Fone: 5548-
3152

ANEXO I-C

SECRETARIA EXECUTIVA DE ATENÇÃO HOSPITALAR COORDENADORIA DE ASSISTÊNCIA HOSPITALAR

HOSPITAL MUNICIPAL DR. ALEXANDRE ZAIO

Diretor: Dr. Wagner da Cruz Arneiro
Secretária – Aparecida de Fatima Prado
 Elisabeth Aparecida dos Santos
Rua Alves Maldonado, 128 – Vila Nhocuné
Fone: 3394-9210 - 3394-9213.

HOSPITAL MUNICIPAL PROF. DR. ALÍPIO CORRÊA NETTO

Diretor: Dra. Marilande Marcolin
Secretária – Andrea Silva de Sousa
 Yanne Candida Freire Senzano
 Patricia Gonçalves Ferreira Gomes
Alameda Rodrigo de Brum, 1989 – Ermelino Matarazzo
Fone: 3394.8030 – 3394-8108 – 3394-8206 – 3394-8110 (FAX).

HOSPITAL MUNICIPAL DR. ARTHUR RIBEIRO DE SABOYA

Diretora: Dra. Josiane Motta e Motta
Secretária – Alzira Mitsue Simbara
 Renata Vidal França da Silva
Rua Francisco de Paula Quintanilha Ribeiro, 860 – Jabaquara.
Fone: 3394-8380 – 3394-8434 – 3394-8435

HOSPITAL MUNICIPAL DR. BENEDICTO MONTENEGRO

Diretora: Dra. Virginia Affonso Castilho Castro
Secretária – Beatriz Dias Chagas
 Márcia Barroso Gonçalves
 Milena Costa Ramos Sant´ana
Rua Antonio Lázaro, 226 – Jardim Iva
Fone: 3394-9500 - 3394-9502 – 33494 9503

HOSPITAL MUNICIPAL DR. CÁRMINO CARICCHIO

Diretor: Dr. José Carlos Ingrund
Secretária – Marlou de Cássia Ferreira Garcia
 Selma Oshiro
Avenida Celso Garcia, 4.815 – Tatuapé
Fone: 3394-6980 – 3394-6982 – 3394-6981

HOSPITAL MUNICIPAL DR. FERNANDO MAURO PIRES ROCHA

Diretor: Dr. Cândido Elpidio de Souza Vaccarezza
Secretária – Cristiana Aparecida Fonseca
Estrada de Itapeçerica da Serra, 1.661 - Vila Maracanã
Fone: 3394-7460 – 3394-7514

HOSPITAL MUNICIPAL DR. IGNÁCIO PROENÇA DE GOUVÊA

Diretor: Dr. João Carlos Gracio Schiavon
Secretária – Camila Toledo Saito
Márcia Basílio Ribeiro
Michele Rodrigues de Miranda Terroni
Rua Juventus, 562 – Mooca
Fone: 3394-7810 - 3394-7816 – 3394-7818

HOSPITAL MUNICIPAL DR. JOSÉ SOARES HUNGRIA

Diretor: Dr. Renato Tardelli Pereira
Secretária – Elysiane Ferreira de Oliveira
Leonarda Santos Ferreira
Avenida Menotti Laudisio, 100 – Pirituba
Fone: 3394-8600 – 3394-8630 – 3974-0683

HOSPITAL MUNICIPAL E MATERNIDADE PROF. MARIO DEGNI

Diretora: Dra GREICE APARECIDA CHETTA DE KLERK
Secretária – Maria de Lourdes Pereira Marques
Roberta Damaceno Cunha
Rua Lucas de Leyde, 257 – Rio Pequeno
Fone: 3394-9330 – 3394-9351 - 3394-9350

HOSPITAL MUNICIPAL TIDE SETUBAL

Diretor: Dr. Carlos Alberto Velucci
Secretária – André dos Santos Gonçalves
Lucylene Moura Rodrigues
Rua Dr. José Guilherme Eiras, 123 – São Miguel Paulista
Fone: 3394-8770 - 3394.8831 – 3394.8832 – 3394.8825/26/27

HOSPITAL MUNICIPAL PROF. WALDOMIRO DE PAULA

Diretor: Dr. Paulo de Tarso Vieira de Campos
Secretária – Célia Cristina Moreira Bandeira
Rua Augusto Carlos Baumann, 1074 – Itaquera
Fone: 3394-8990 - 3394-8993 – 3394-8991 – 3394-8996

**HOSPITAL MUNICIPAL MATERNIDADE ESCOLA DR. MARIO DE MORAES
ALTENFELDER SILVA**

Diretora: JOSÉ ALFREDO MARTINI
Secretária - Janete Cardoso de Oliveira
Avenida Deputado Emilio Carlos, 3.100 - CEP: 02720-200 – Vila Nova Cachoeirinha
Fone: 3986-1085 – 3851-9168

Hospitais geridos por Organização Social

HOSPITAL MUNICIPAL VEREADOR JOSÉ STOROPOLI (VILA MARIA)

Diretor: Dr. Luis Fernando Paes Leme

Secretária - Daiane Silva Bento

Rua Francisco Fanganiello, 127 - CEP: 02181-160 – Parque Novo Mundo

Fone: 2207-9008 - Fax: 2967-0737

HOSPITAL MUNICIPAL DR. MOYSÉS DEUTSCH (M' BOI MIRIM)

Diretor: Dr. Leonardo Jose Rolim Ferraz

Secretária – Daniele

Estrada do M' Boi Mirim, 5.203 - CEP: 04948-970 – Jardim Ângela

Fone/PABX: 5832-2500 – 5832-2533 – 5832-2534

HOSPITAL MUNICIPAL CIDADE TIRADENTES - CARMEM PRUDENTE

Diretora: Dra. Fernanda Maria Ferreira Guimarães

Secretária - Queli Robert / Cintia Cristina

Avenida dos Metalúrgicos, 1.797 - CEP: 08471-000 – Cidade Tiradentes

Fone/PABX: 2559-6200 / Diretoria: 2559 6271 - Fax: 2559-6264

HOSPITAL SÃO LUIZ GONZAGA

Diretor: Dr. Guilherme Ribeiro

Secretária - Sueli C. Valverde Tieni; Aryane Sister de C. Oliveira

Rua Michel Ouchana, 94 - CEP 02276-140 - São Paulo/SP

Fone: 3466-1001- Telefone Sueli - 2241 7947

HOSPITAL MUNICIPAL INFANTIL MENINO JESUS

Diretor Executivo: Dr. Antonio Carlos Madeira de Arruda

Secretária - Ana Carolina Menezes Valverde Rodrigues

Rua dos Ingleses, 258 - Bela Vista - Fone: 3016-0504

HOSPITAL MUNICIPAL DR. GILSON DE CÁSSIA MARQUES DE CARVALHO

Diretora: Dra. Fabiana Rolla

Secretária – Magali Machado Sales Martins - Fone: - 2151.7160 – Ramal - 77160

Avenida Santa Catarina, 2785 - Vila Mascote – Fone: 2151-2063

HOSPITAL MUNICIPAL JOSANIAS CASTANHA BRAGA (Parelheiros)

Diretor: Luiz Fernando Haigag Djabraian

Secretário – Raul - 4673-9665

Diretoria Técnica – 4673-

Rua Euzébio Coghi, 841 - Jardim Roschel

HOSPITAL MUNICIPAL BELA VISTA – SANTA DULCE DOS POBRES

Diretor: Dr. João Flávio Magalhães

Gerente de Enfermagem: Aline Senes

Rua Antônio Carlos, 122 – Bela Vista - Fone: 4210-2970 Ramal 4051

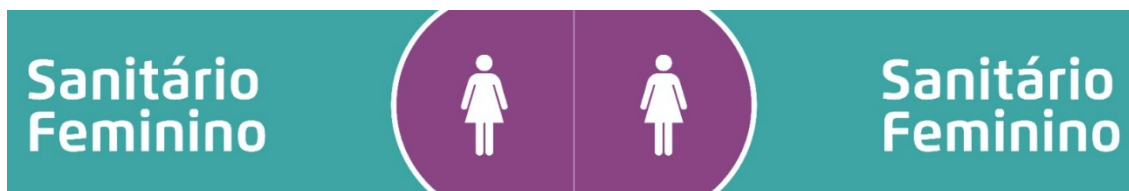
HOSPITAL DO SERVIDOR PÚBLICO MUNICIPAL

Endereço: R. Castro Alves, 60 - Acimação, São Paulo - SP, 01532-000

ANEXO I-D

MODELOS DE ARTES PARA AMOSTRAS

- a) **ITEM 03**– Quantidade: **01 (hum) Unidade**
MODELO DA PLACA DE SINALIZAÇÃO INTERNA



- b) **ITEM 04**– Quantidade: **01 (hum) Unidade**
MODELO PLACA DE SINALIZAÇÃO INTERNA SUSPensa



- c) **ITEM 05**– Quantidade: **01 (hum) Unidade**
MODELO PLACA DE SINALIZAÇÃO INTERNA PERPENDICULAR (BANDEIRA)



- d) **ITEM 09**– Quantidade: **01 (hum) Unidade**
MODELO DE ADESIVO



- e) **ITEM 10**– Quantidade: **01 (hum) Unidade**
MODELO DE LONA



CADASTRO INFORMATIVO MUNICIPAL - CADIN

Comprovante de Inexistência de Registros

Não foram encontradas pendências inscritas no Cadastro Informativo Municipal – CADIN para Pessoa Jurídica abaixo qualificada na data e hora indicada:

CNPJ Raiz: **07.496.162/0000-00**

Data: **30/10/2023**

Razão Social: **FERA COMUNICACAO VISUAL LTDA**

Hora: **15:56:49**

Número de Controle: **2023-1030-0265-5843**

Artigo 7º da Lei Municipal nº 14.094, de 06 de dezembro de 2005: "A inexistência de registro no CADIN MUNICIPAL não configura reconhecimento de regularidade de situação, nem elide a apresentação dos documentos exigidos em lei, decreto e demais atos normativos."

Este comprovante é expedido gratuitamente. Sua autenticidade poderá ser confirmada no Portal CADIN da Secretaria Municipal Fazenda do Município de São Paulo, no endereço:
<http://www.prefeitura.sp.gov.br/cadin/> por meio do código: 2023-1030-0265-5843.



MINISTÉRIO DA FAZENDA
Secretaria da Receita Federal do Brasil
Procuradoria-Geral da Fazenda Nacional

**CERTIDÃO POSITIVA COM EFEITOS DE NEGATIVA DE DÉBITOS RELATIVOS AOS TRIBUTOS
FEDERAIS E À DÍVIDA ATIVA DA UNIÃO**

Nome: FERA COMUNICACAO VISUAL LTDA
CNPJ: 07.496.162/0001-01

Ressalvado o direito de a Fazenda Nacional cobrar e inscrever quaisquer dívidas de responsabilidade do sujeito passivo acima identificado que vierem a ser apuradas, é certificado que:

1. constam débitos administrados pela Secretaria da Receita Federal do Brasil (RFB) com exigibilidade suspensa nos termos do art. 151 da Lei nº 5.172, de 25 de outubro de 1966 - Código Tributário Nacional (CTN), ou objeto de decisão judicial que determina sua desconsideração para fins de certificação da regularidade fiscal, ou ainda não vencidos; e
2. não constam inscrições em Dívida Ativa da União (DAU) na Procuradoria-Geral da Fazenda Nacional (PGFN).

Conforme disposto nos arts. 205 e 206 do CTN, este documento tem os mesmos efeitos da certidão negativa.

Esta certidão é válida para o estabelecimento matriz e suas filiais e, no caso de ente federativo, para todos os órgãos e fundos públicos da administração direta a ele vinculados. Refere-se à situação do sujeito passivo no âmbito da RFB e da PGFN e abrange inclusive as contribuições sociais previstas nas alíneas 'a' a 'd' do parágrafo único do art. 11 da Lei nº 8.212, de 24 de julho de 1991.

A aceitação desta certidão está condicionada à verificação de sua autenticidade na Internet, nos endereços <<http://rfb.gov.br>> ou <<http://www.pgfn.gov.br>>.

Certidão emitida gratuitamente com base na Portaria Conjunta RFB/PGFN nº 1.751, de 2/10/2014.

Emitida às 05:57:48 do dia 09/06/2023 <hora e data de Brasília>.

Válida até 06/12/2023.

Código de controle da certidão: **32A6.1746.8B11.8426**

Qualquer rasura ou emenda invalidará este documento.

[Voltar](#)[Imprimir](#)

Certificado de Regularidade do FGTS - CRF

Inscrição: 07.496.162/0001-01
Razão Social: FERA COMUNICAÇÃO VISUAL LTDA EPP
Endereço: R EVANGELISTA DE SOUZA 1617 / PARQUE CAPUAVA / SANTO ANDRE / SP / 09260-411

A Caixa Econômica Federal, no uso da atribuição que lhe confere o Art. 7, da Lei 8.036, de 11 de maio de 1990, certifica que, nesta data, a empresa acima identificada encontra-se em situação regular perante o Fundo de Garantia do Tempo de Serviço - FGTS.

O presente Certificado não servirá de prova contra cobrança de quaisquer débitos referentes a contribuições e/ou encargos devidos, decorrentes das obrigações com o FGTS.

Validade: 16/10/2023 a 14/11/2023

Certificação Número: 2023101605354465196154

Informação obtida em 30/10/2023 15:51:12

A utilização deste Certificado para os fins previstos em Lei esta condicionada a verificação de autenticidade no site da Caixa: **www.caixa.gov.br**