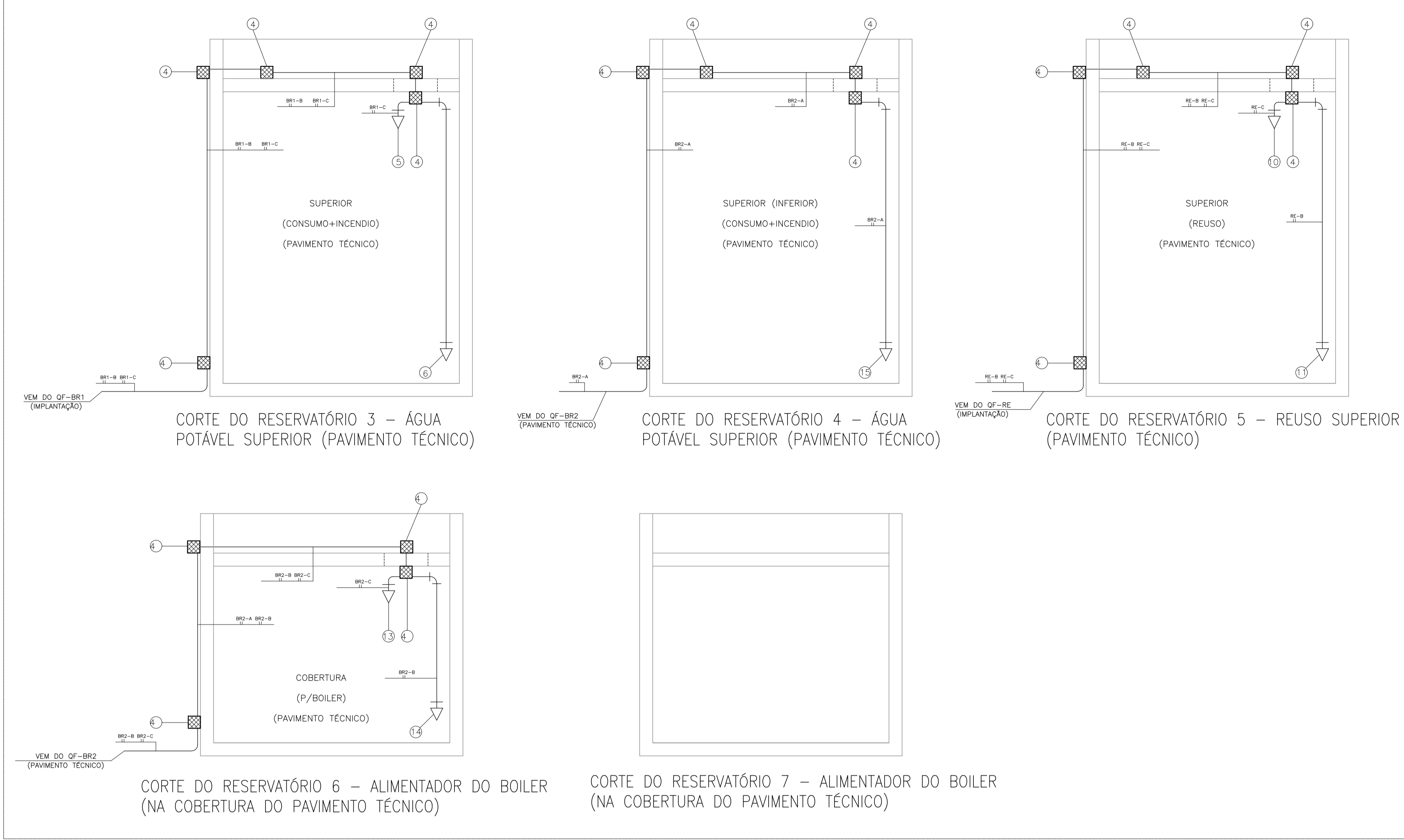
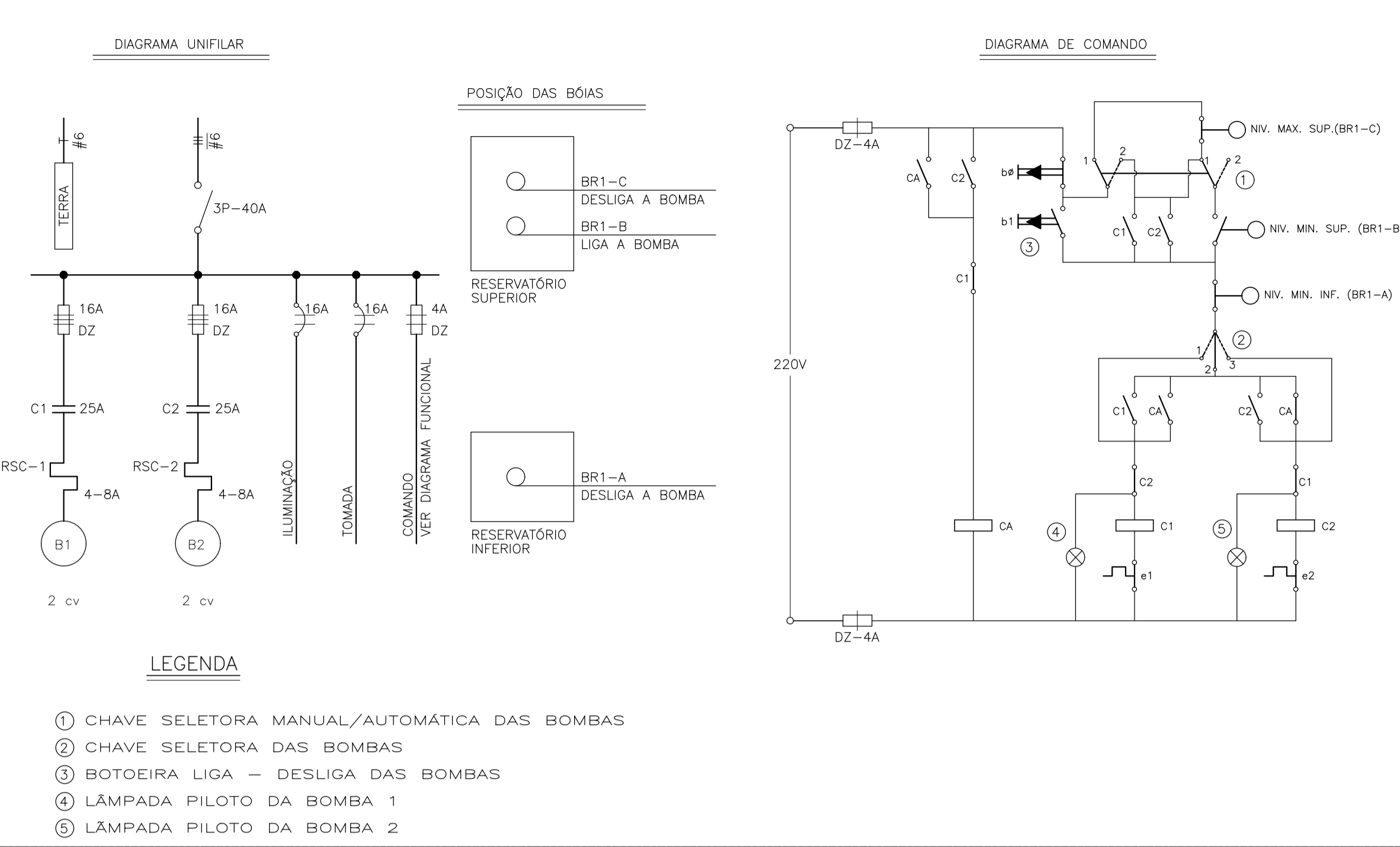


**LEGENDA**

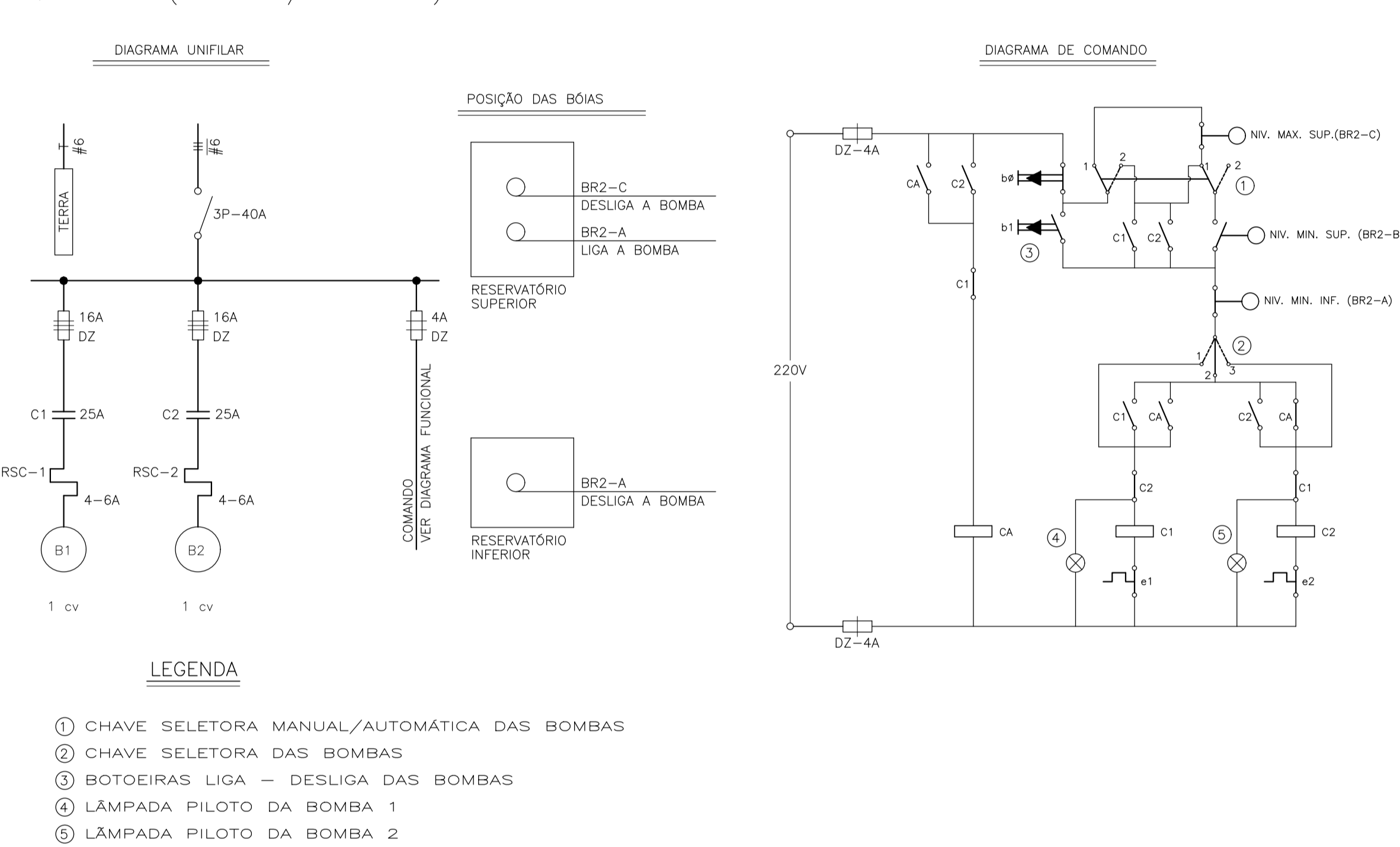
- ① ARANDELA P/ LÂMPADA BUBLED 12W - 220V
- ② TOMADA 20A / 220V EM CONDULETE 4X4"
- ③ INTERRUPTOR BIPOLAR EM CONDULETE 4X4"
- ④ CONDULETE 4x4" - USO AO TEMPO
- ⑤ CHAVE BÓIA - NÍVEL MÁXIMO SUPERIOR - ÁGUA POTÁVEL
- ⑥ CHAVE BÓIA - NÍVEL MÍNIMO SUPERIOR - ÁGUA POTÁVEL
- ⑦ CHAVE BÓIA - NÍVEL MÍNIMO INFERIOR - ÁGUA POTÁVEL
- ⑧ CONDULETE USO INTERNO
- ⑨ CORDOALHA DE COBRE NU 1,5mm<sup>2</sup>
- ⑩ CHAVE BÓIA - NÍVEL MÁXIMO SUPERIOR - REUSO
- ⑪ CHAVE BÓIA - NÍVEL MÍNIMO SUPERIOR - REUSO
- ⑫ CHAVE BÓIA - NÍVEL MÁXIMO INFERIOR - REUSO
- ⑬ CHAVE BÓIA - NÍVEL MÍNIMO INFERIOR - REUSO
- ⑭ CHAVE BÓIA - NÍVEL MÍNIMO SUPERIOR (COBERTURA - BOILER)
- ⑮ CHAVE BÓIA - NÍVEL MÍNIMO SUPERIOR (PAV. TÉCNICO)
- ⑯ CHAVE BÓIA - NÍVEL MÍNIMO INFERIOR (PAV. TÉCNICO)
- ⑰ CHAVE BÓIA - CONTROLE DA VALVULA SOLENÓIDE (REUSO)



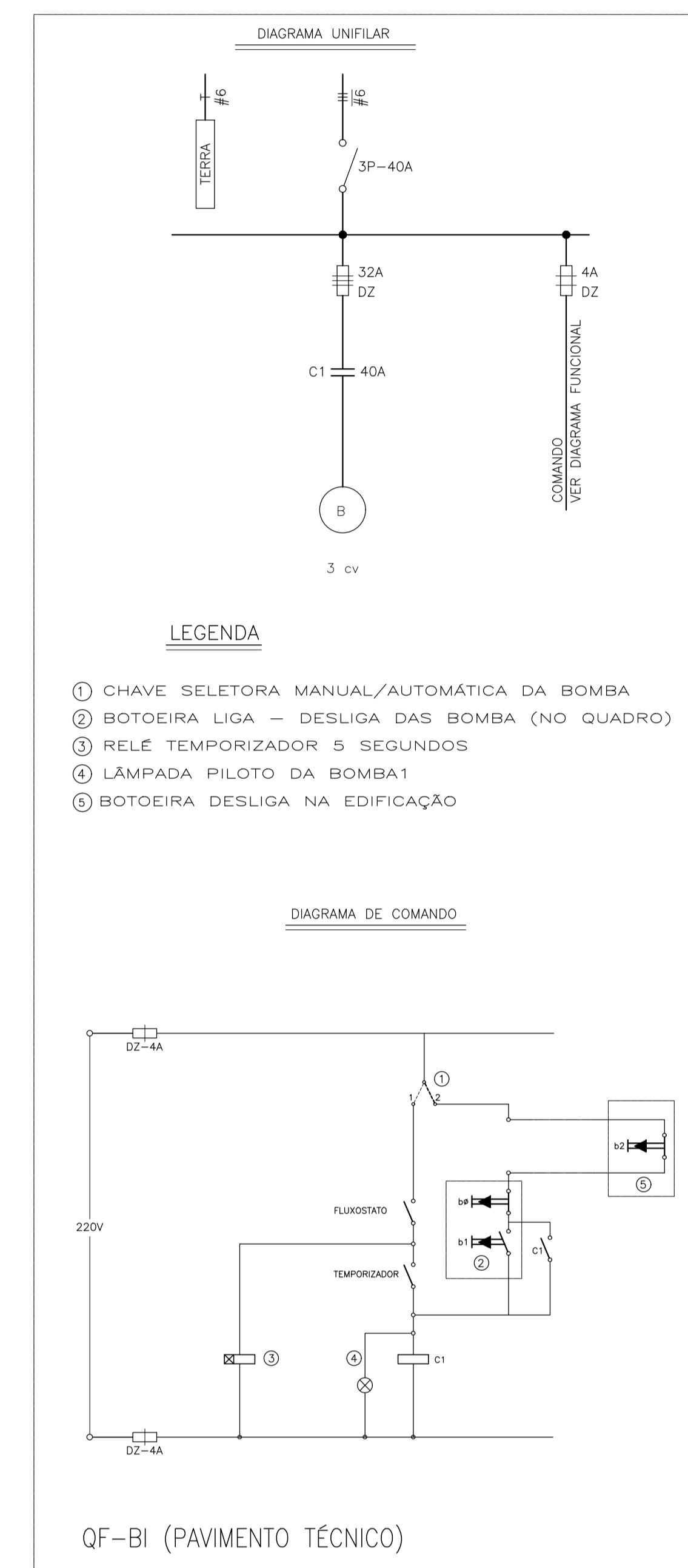
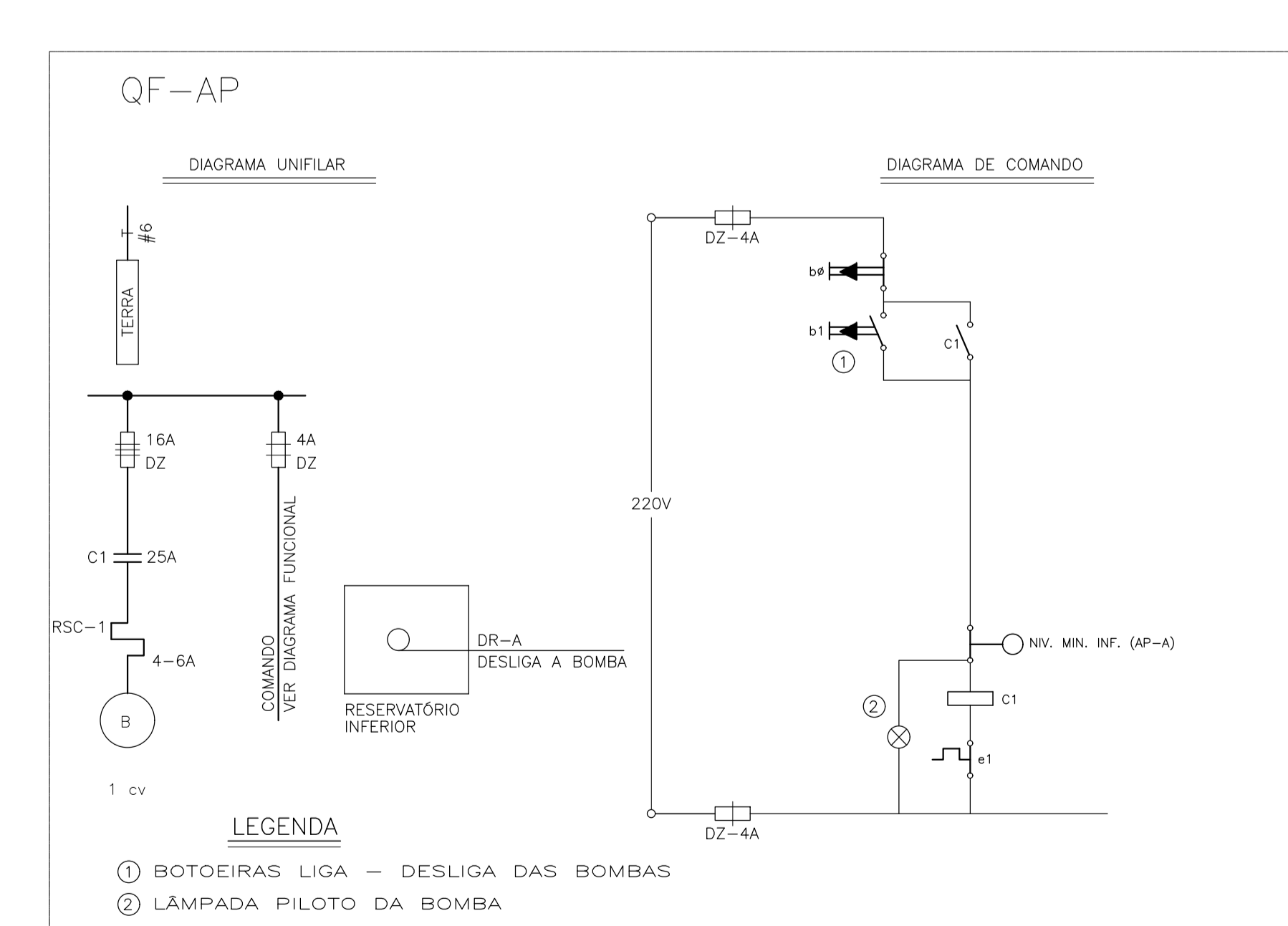
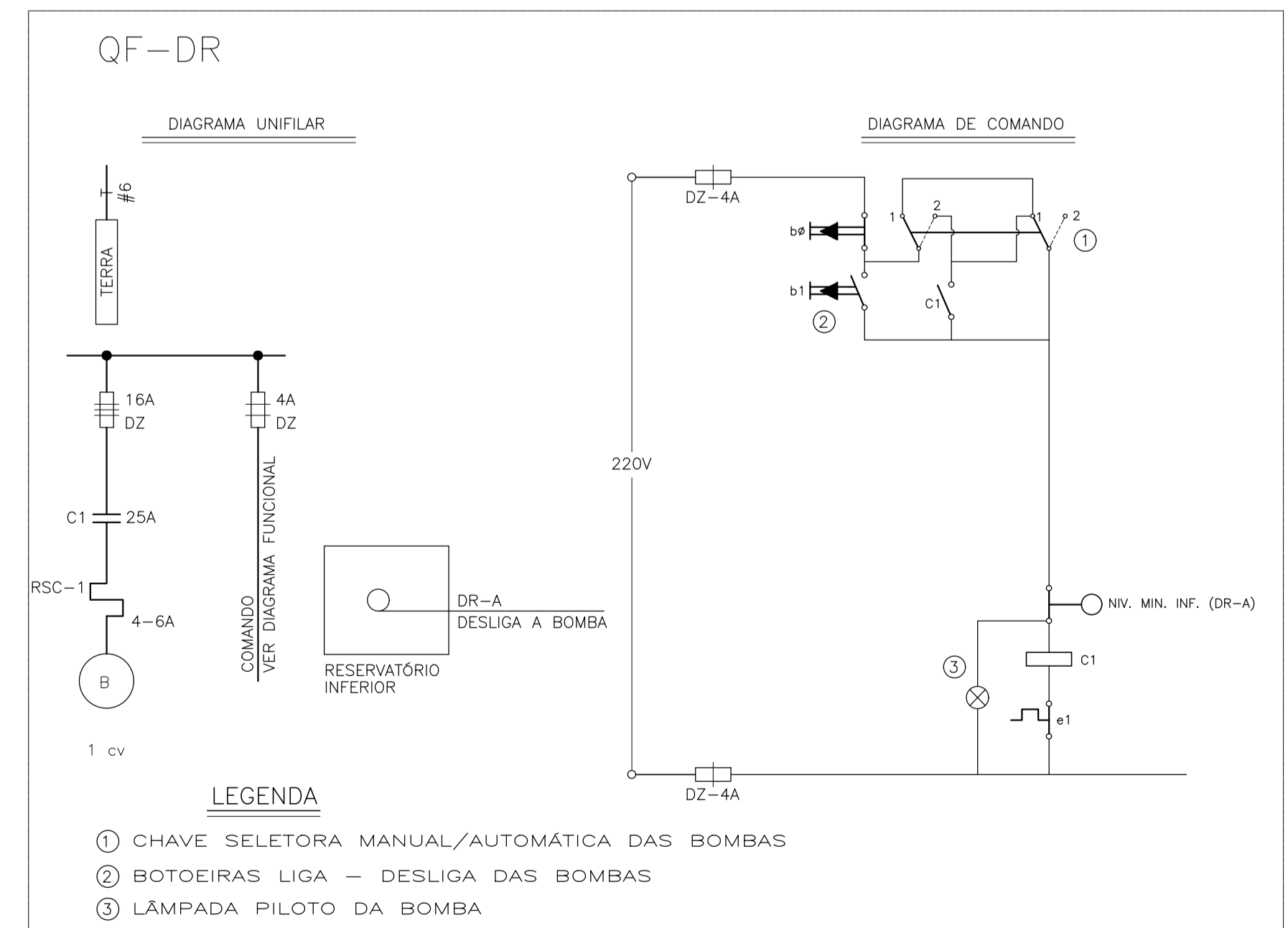
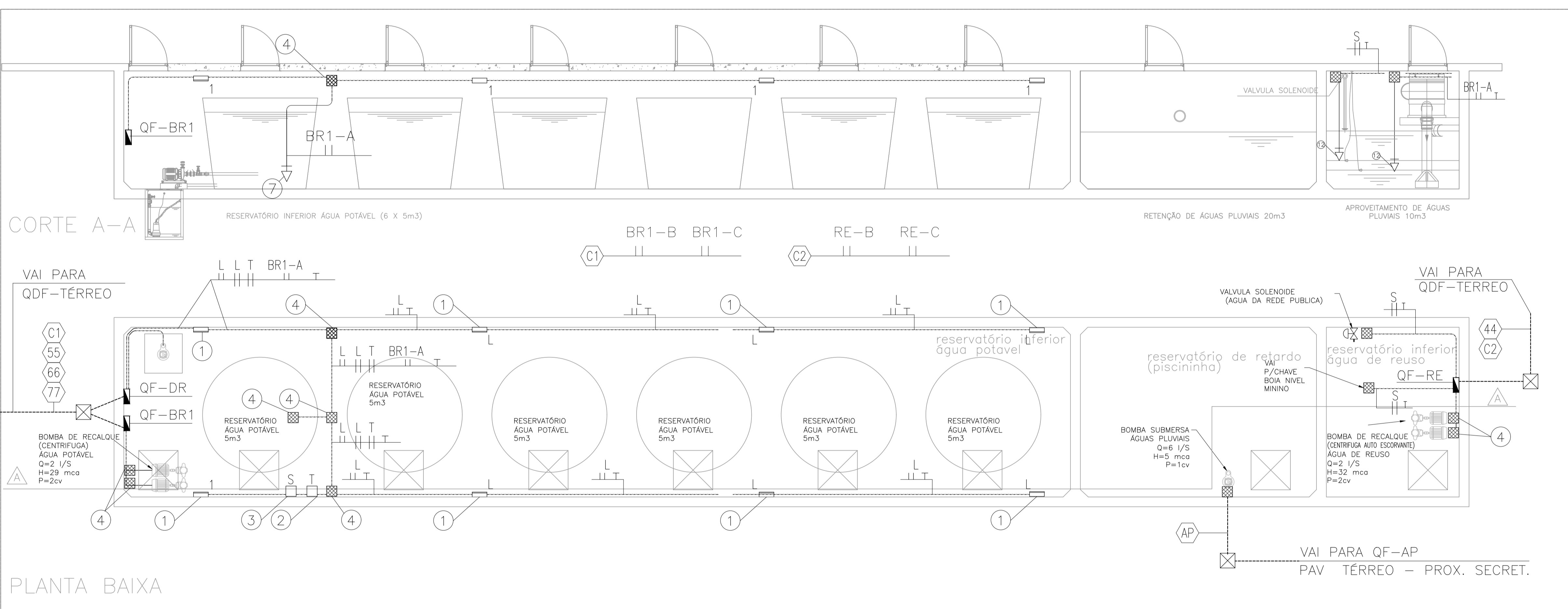
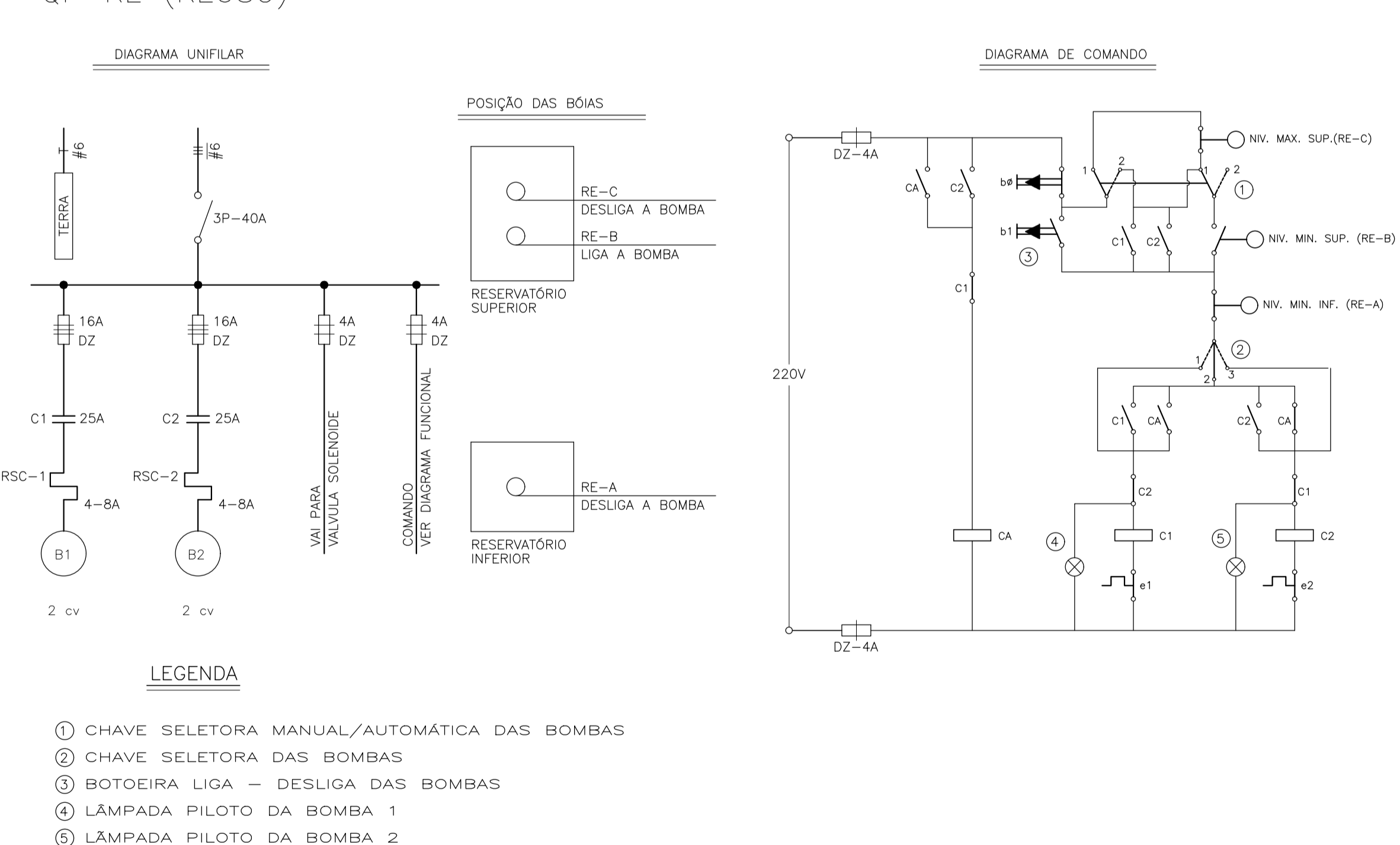
**QF-BR1 (ÁGUA POTÁVEL)**



**QF-BR2 (RES. P/ BOILER)**



**QF-RE (REUSO)**



**NOTAS**

1 - PARA QUANTIFICAÇÃO VER DIMENSÕES NO PROJETO DE HIDRÁULICA RESPECTIVO.

N.MAX.S. (BOIA NÍVEL MÁXIMO SUPERIOR) DESLIGA A BOMBA QUANDO RESERVATÓRIO SUPERIOR ESTIVER CHEIO  
 N.MIN.S. (BOIA NÍVEL MÍNIMO SUPERIOR) LIGA A BOMBA QUANDO RESERVATÓRIO SUPERIOR ATINGIR O NÍVEL MÍNIMO  
 N.MIN.I. (BOIA NÍVEL MÍNIMO INFERIOR) NÃO DEIXA AS BOMBAS LIGAREM SE NÃO HOUVER ÁGUA NO RESERVATÓRIO INFERIOR

CH1 - POSIÇÃO 1 - FUNCIONAMENTO AUTOMÁTICO  
 CH1 - POSIÇÃO 2 - FUNCIONAMENTO MANUAL  
 CH2 - POSIÇÃO 1 - SOMENTE BOMBA 1 FUNCIONANDO  
 CH2 - POSIÇÃO 3 - SOMENTE BOMBA 2 FUNCIONANDO  
 CH2 - POSIÇÃO 2 - FUNCIONAMENTO ALTERNADO DAS BOMBAS

ANÁLISE DE ESTABILIDADE	ANÁLISE DE RISCO	ANÁLISE DE IMPACTO AMBIENTAL	ANÁLISE DE VIABILIDADE ECONÔMICA	ANÁLISE DE VIABILIDADE TÉCNICA	ANÁLISE DE VIABILIDADE SOCIAL	ANÁLISE DE VIABILIDADE INSTITUCIONAL	ANÁLISE DE VIABILIDADE LEGAL	ANÁLISE DE VIABILIDADE POLÍTICA	ANÁLISE DE VIABILIDADE AMBIENTAL
ENR LUCIANA F. LUNARDI - CREA Nº 38080890	ENR LUCIANA F. LUNARDI - CREA Nº 38080890	ENR LUCIANA F. LUNARDI - CREA Nº 38080890	ENR LUCIANA F. LUNARDI - CREA Nº 38080890	ENR LUCIANA F. LUNARDI - CREA Nº 38080890	ENR LUCIANA F. LUNARDI - CREA Nº 38080890	ENR LUCIANA F. LUNARDI - CREA Nº 38080890	ENR LUCIANA F. LUNARDI - CREA Nº 38080890	ENR LUCIANA F. LUNARDI - CREA Nº 38080890	ENR LUCIANA F. LUNARDI - CREA Nº 38080890

Nota: Os materiais a serem empregados na execução desse projeto deverão atender o Decreto nº 48.164, de 13 de março de 2007.

ESTE PROJETO ESTÁ DE ACORDO COM AS NORMAS E LEGISLAÇÃO RELATIVAS À ACESSIBILIDADE

<p><b>MODIFICAÇÕES:</b>                  REVISÃO 1 - SA 012.175 - JULHO/18</p> <p>ADAPTAÇÃO A NBR 9050/15:                  ESTÁGIOS: 02 (REV. E. BANGS - TERREO), SALA DE HIGIENIZAÇÃO TERREO, BARRAS DE APOIO SANTUÁRIOS P/OL. PAVAS CONTRAPISANTES ESCADAS                  REGULAGEM A 11/11/18 E SÁLABS DE EMERGÊNCIA C01:                  LARGURA CORREDOR DE ACESSO A ESCADA 1, ALTURA DOS GUARDA-CORPOS</p> <p>INSTALAÇÕES ELÉTRICAS:                  UTILIZAÇÃO DE LÂMPADAS LED NA ILUMINAÇÃO                  INCLUSÃO DE SISTEMA DE COORDENAÇÃO ATRAVÉS DE PLACA FOTOVOLTAICAS                  INCLUSÃO DE DETALHES DOS RESERVATÓRIOS DE ÁGUA EMERSOS</p>	<p><b>EDIF 3</b>                  DIVISÃO TÉCNICA DE PROJETOS - AVENIDA SÃO JOÃO, 473 - 1º ANDAR CEP 01308-000 - TEL.: 3337-9661</p> <p>DIRETOR: ARQUITETO FERNANDO A. TANABES                  CHEFE ARQUITETO ENGELDO SANDOZ                  RESPONSÁVEL DO PROJETO: ARO. LIZANGELA NEHA DE ALMEIDA REX                  COLABORADORES: JOÃO MIGUEL ALVES DE MOURA E SILVA</p> <p>CONTRATADA:  <b>METRO</b>                  METRO ARQUITETOS ASSOCIADOS LTDA - GENERAL JARDIM 661/61, 11                  SÃO PAULO (SP) 05509-011 - FONE: (11) 3055-1001   WWW.METROARQUITETOS.COM.BR</p>	<p><b>PMSP - SIURB - EDIF</b>                  PREFEITURA DA CIDADE DE SÃO PAULO - SECRETARIA DE INFRAESTRUTURA URBANA E OBRAS - DEPARTAMENTO DE EDIFICAÇÕES</p> <p>EMEF PADRÃO EDIF 125_17 MOD 2019</p> <p>PROJETO EXECUTIVO DE ELÉTRICA</p> <p>DETALHES RESERVATÓRIOS</p>
---	--	---