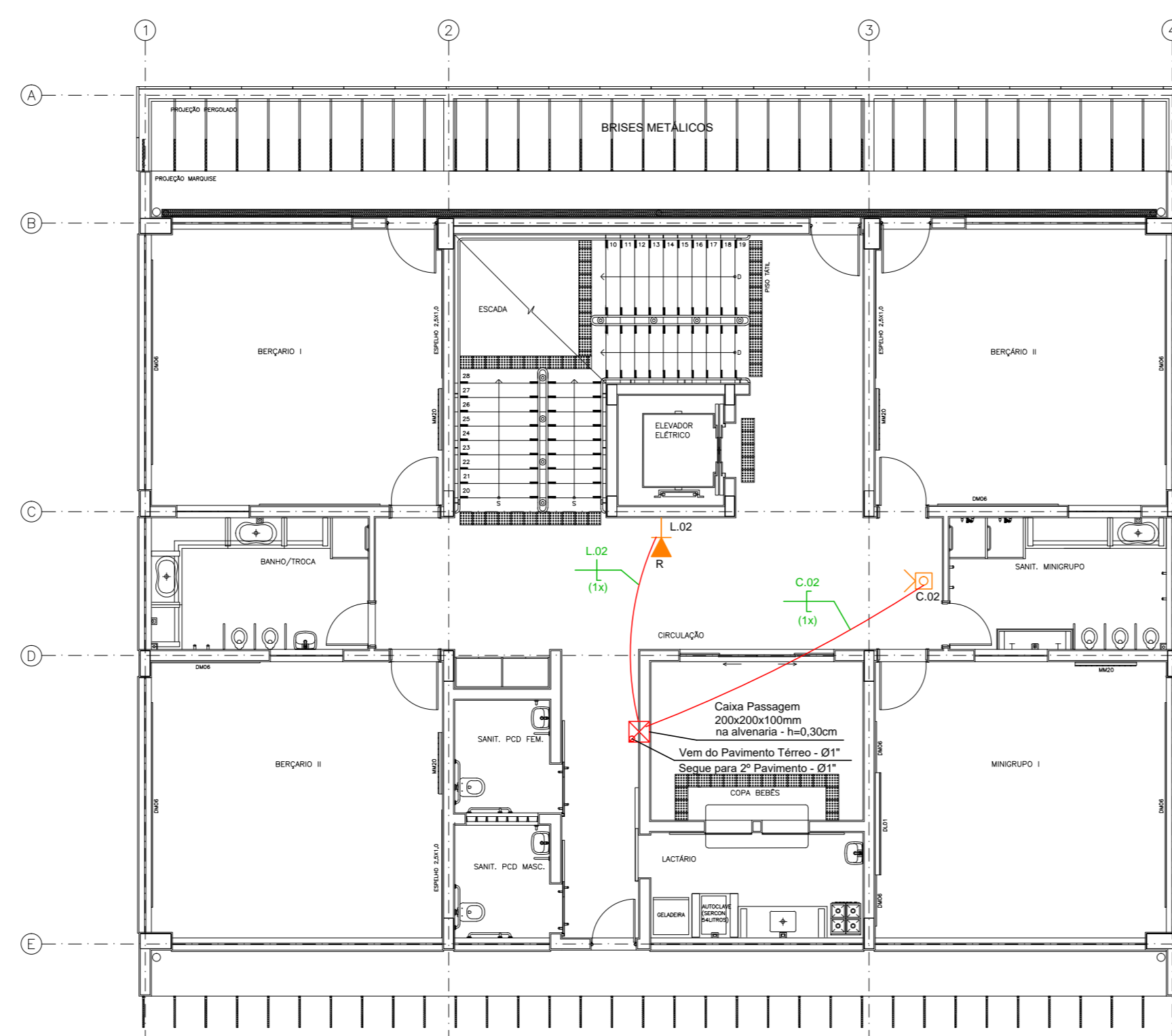
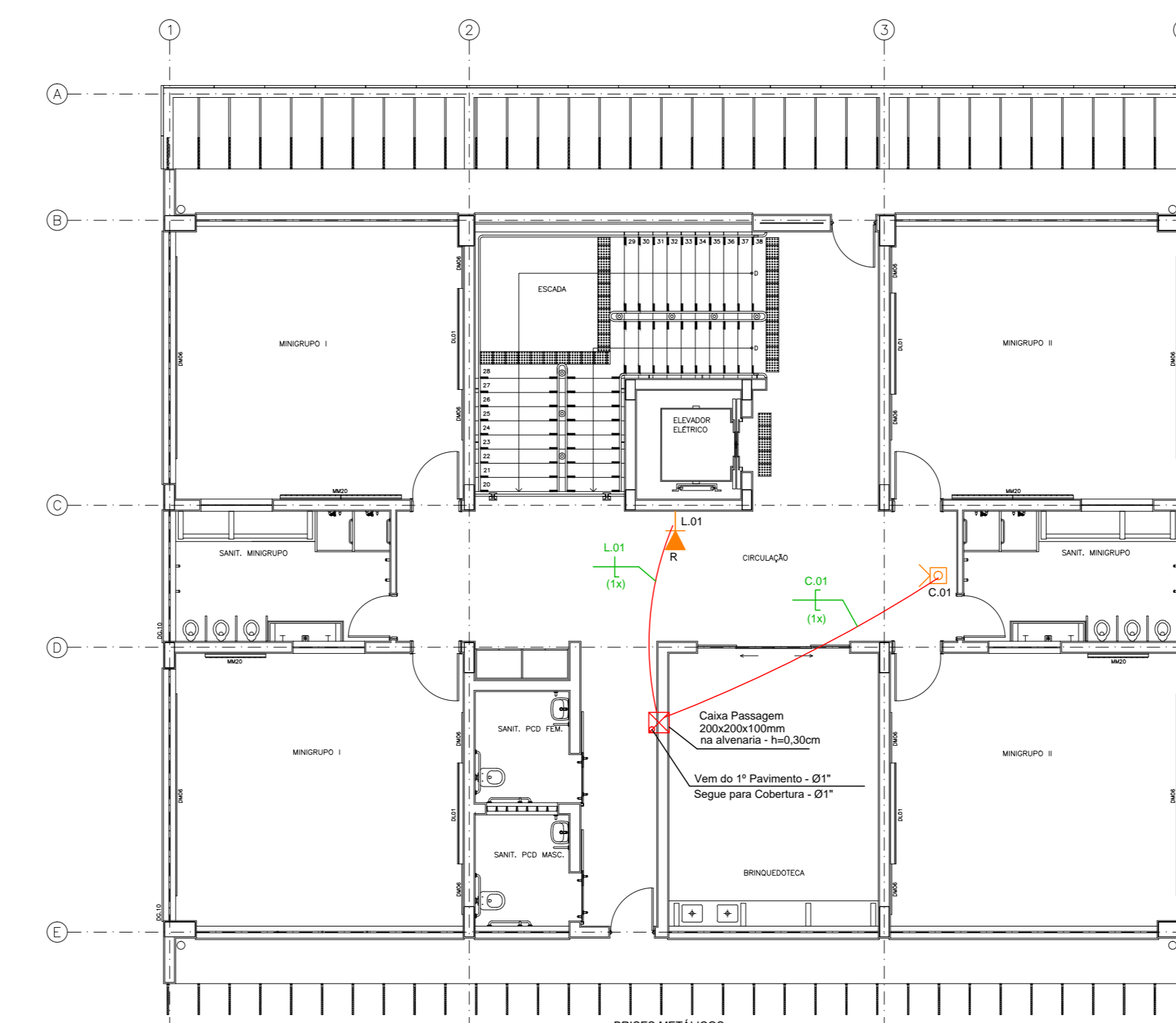


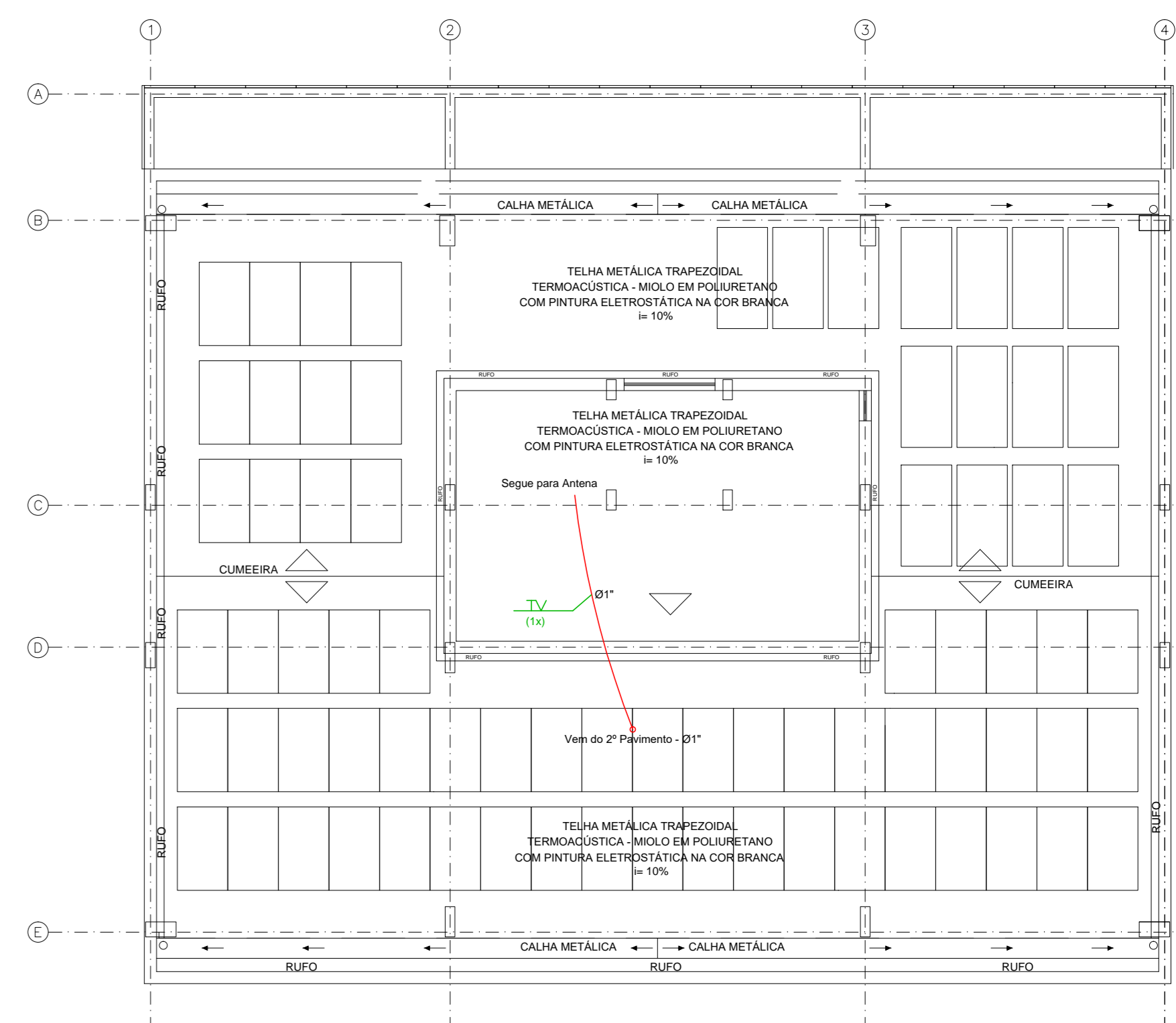
INSTALAÇÕES LÓGICAS
PAVIMENTO TÉRREO
Escala 1:100



INSTALAÇÕES LÓGICAS
PRIMEIRO PAVIMENTO
Escala 1:100



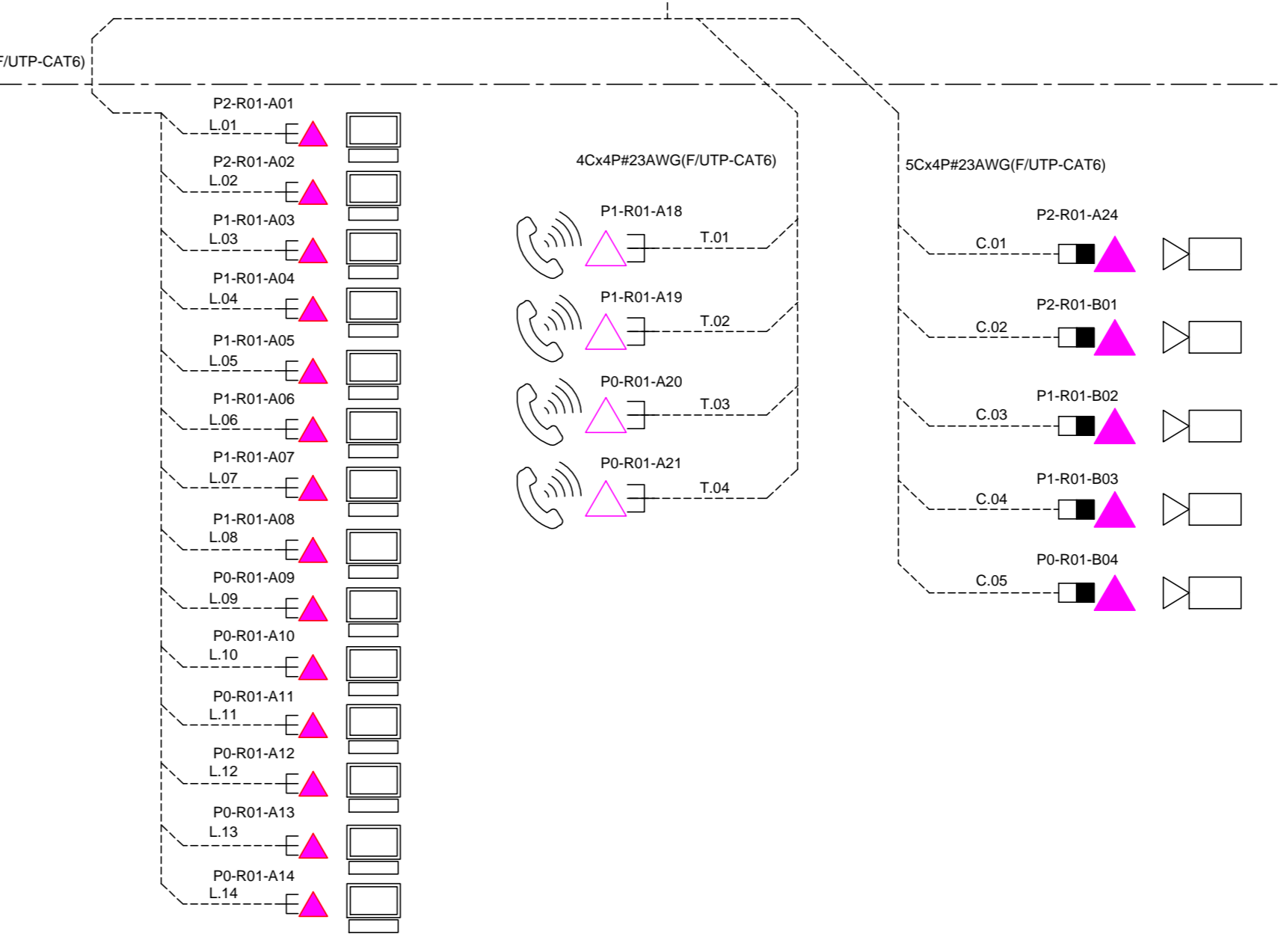
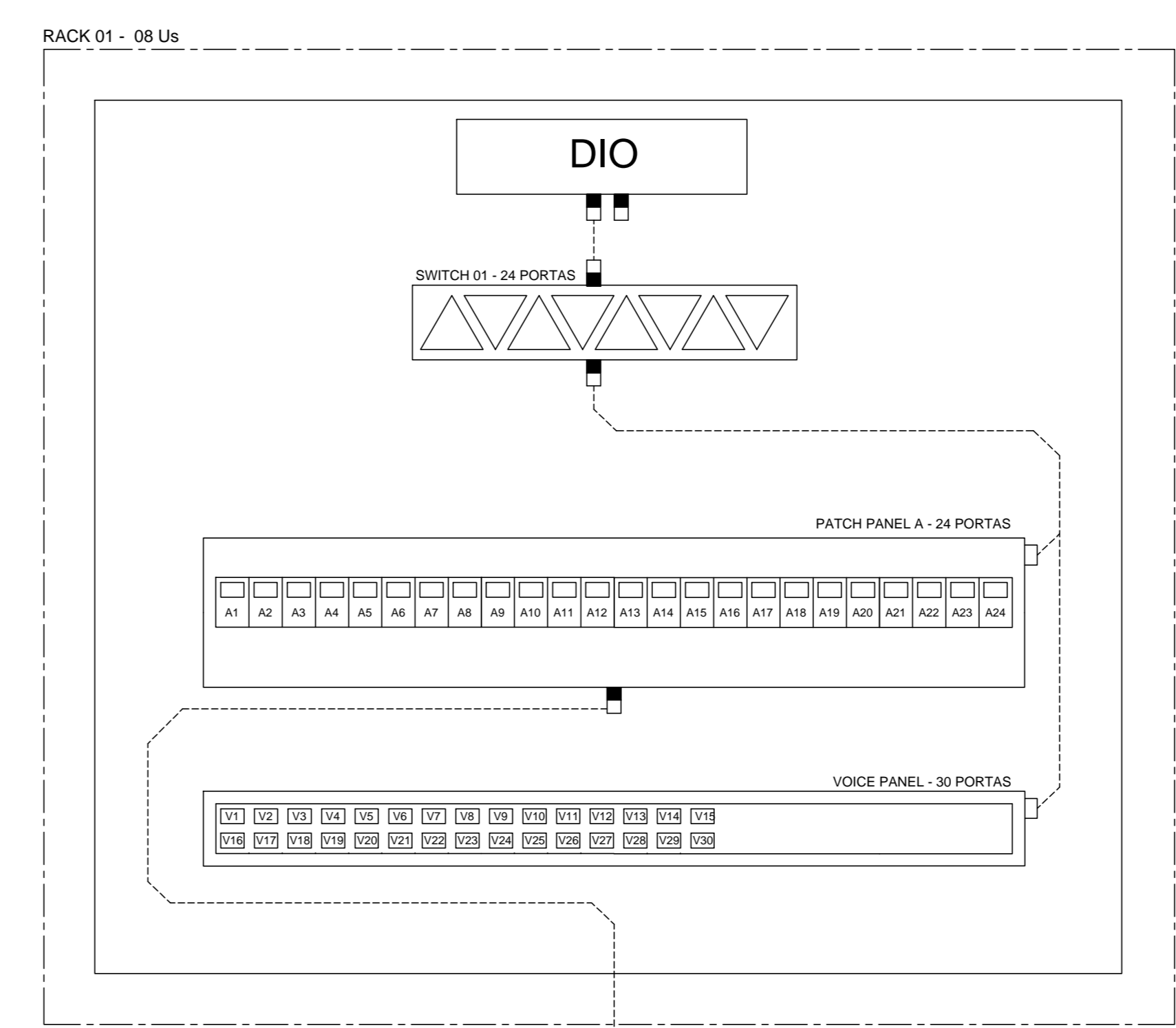
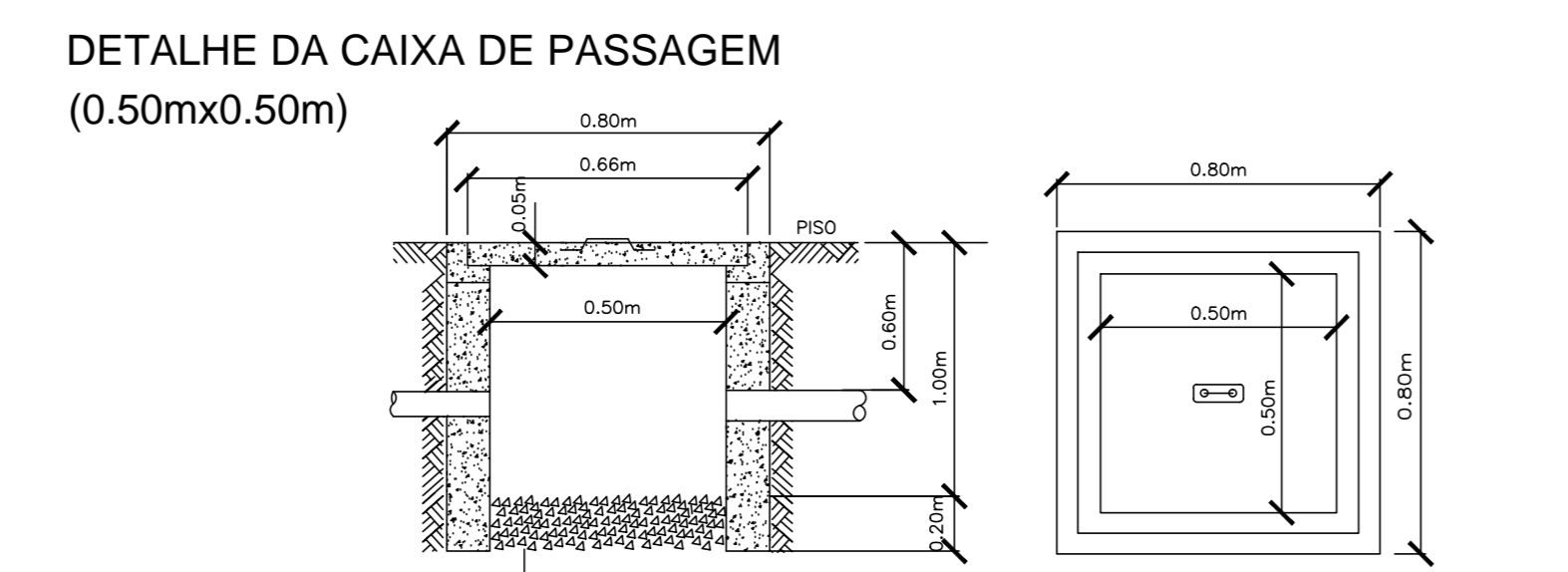
INSTALAÇÕES LÓGICAS
SEGUNDO PAVIMENTO
Escala 1:100



INSTALAÇÕES LÓGICAS
COBERTURA
Escala 1:100

- NOTAS**
- 1 - ELETRODUTOS NÃO DIMENSIONADOS SERÃO DE Ø34"
 - 2 - UTILIZAR CURVAS DE RAIO LONGO PADRÃO COMERCIAL E NUNCA JOELHOS.
 - 3 - TODOS OS ELETRODUTOS, ELETROCALHAS, CAIXAS, RACK E DEMAIS COMPONENTES METÁLICOS DEVERÃO SER ADEQUADAMENTE ATERRADOS.
 - 4 - AS TOMADAS DA REDE ESTRUTURADA SERÃO DO TIPO RJ45, CONECTOR FEMEA CAT 6 U/UTP VERMELHO.
 - 5 - AS TOMADAS DEVEM SER IDENTIFICADAS ATRAVÉS DE FITA ADESIVA CONTENDO A NUMERAÇÃO DE TELECOMUNICAÇÕES ORLUNDOS DO DISTRIBUIDOR (RACK).
 - 6 - OS CABOS UTP SERÃO CATEGORIA 6 U/UTP VERMELHOS.
 - 7 - AS PONTAS DOS CABOS DEVERÃO SER IDENTIFICADAS CONFORME SIMBOLOGIA DE CABEAMENTO ESTRUTURADO.
 - 8 - PATCH CORDS CAT6 U/UTP 2.5M.
 - 9 - DEVERIA SER UTILIZADO PREFERENCIALMENTE A COR VERMELHA PARA OS PATCH CORDS DE DADOS LÓGICA, COR AZUL PARA OS PATCH CORDS DE IMAGEM/CÂMERAS, COR VERDE PARA OS PATCH CORDS DE VOZ/TELEFONIA.
 - 10 - NÃO DEVEM SER EFETUADAS EM HIPÓTESE ALGUMA, EMENDAS NOS CABOS.
 - 11 - EM HIPÓTESE ALGUMA OS CABOS DA REDE ESTRUTURADA DEVEM PASSAR JUNTAMENTE COM OS CABOS DA REDE ELÉTRICA.

- LEGENDA - PONTOS LÓGICOS**
- Tomada para rede de dados tipo RJ-45. Base H=0,40m do piso / Medida H=1,10m do piso e Alta H=2,20m do piso. Montada em caixa 4"x4" de embuti, com módulo e placa para uma posição.
 - Tomada para rede de telefonia tipo RJ-45. Base H=0,40m do piso / Medida H=1,10m do piso e Alta H=2,20m do piso. Montada em caixa 4"x4" de embuti, com módulo e placa para uma posição.
 - Ponto para rede de TV. Base H=0,40m do piso / Medida H=1,10m do piso e Alta H=2,20m do piso. Montada em caixa 4"x4" de embuti, com módulo e placa para uma posição.
 - Central de Lógica - Rack fechado padrão metálico 19" x 720 x 470 mm, em chapa aço eletrolítico 18 (laterais, tampo traseiro e tábua 12 (bando) for auto-gateada, com porta em acrílico, lateral ventiladora, ventiladora lateral para ventilação forçada passiva, com duas ventiladores no mínimo e chave rígidas de tomadas, para ligação de equipamentos.
 - Sistema de alarme PNE com indicador sonoro/visual. Acionador tipo botões (com fós), botões infravermelhos. Entrada 100 x 3M VAC. SIRENE: proteção contra furto, lâmpada de saída estabilizada (9 VDC/500 mA), indicador áudio visual com luz em vermelho de efeito estroboscópico, som intermitente, flash 2x2, com inscrição "EMERGENCIA", inclui Abre-luz para sinalização, com as inscrições "EM CASO DE EMERGENCIA PRESSEIONAR O BOTÃO" e "EMERGENCIA CADEANTES" e Placa informativa em alumínio com descrição em Braille.
 - Ponto para sistema de CCTV em caixa 4"x4" com tampa carga, embutido no teto.
 - Eletroduto PVC - Rígido Rescável - Pila Parede ou Laje
 - Eletroduto PVC - Rígido Rescável - Pêlo piso
 - CABO DE 4 PARES TRANÇADOS DO TIPO FUTP - CAT 6, BILINDADO NA COR VERMELHA, CAPA CONSTRUÍDA COM PVC, RETARDANTE A CHAMA, CLASSE DE FUMABILIDADE CA, GRAVAÇÃO NO CABO DE MARCAGEM MÉTRICA SEQUENCIAL, DATA DE FABRICAÇÃO, NOME DO FABRICANTE, CLASSE DE FUMABILIDADE, DESCRIÇÃO E TIPO DE CABO.
 - CABO PARA PONTO DE CÂMERA
 - CABO PARA PONTO DE TELEFONIA
 - CABO PARA PONTO DE LÓGICA
 - CABO COAXIAL PARA TV



ANÁLISE DE ARQUITETURA	ARQ. Rodrigo Kells de A. Res Lamparini - CAU A40613-9	ASSINATURA
ANÁLISE DE ESTRUTURA	ENG. João Luis Maranhão Bragança - CREA Nº 175.587.456-8	
ANÁLISE DE ELÉTRICA	ENG. VALDIR PIETROBON - CREA Nº 0801111044	
ANÁLISE DE HIDRÁULICA	ENG. ZELIA R. SERENO - CREA Nº 0801278832	
RESPONSÁVEL PELA CONTRATAÇÃO	ENG. EDUARDO JOSÉ B. O. PRATA - CREA Nº 008180974	

EDIF 3
 PROJETO DE EDIFICAÇÃO - AVENIDA SÃO JOÃO, 473 - 17º ANDAR CEP 01033-000 - TEL. 3337-9955
 CONTRATADA: EXATA ENGENHARIA E COMÉRCIO LTDA.
 DIRETORA: ENG. BEATRIZ LOMONACO F. DOMES

EXATA
 A. BICALHO, 240 - CENTRO CAMPINAS - SP - CEP 13033-103 FONE/FAX: (19) 3336-1034
 SITE: WWW.EXATACOMPANHIA.COM.BR EMAIL: CONTATO@EXATACOMPANHIA.COM.BR

REVISÕES:
 DATA: VISTO:

MPSM - SIURB - EDIF
 PREFEITURA DE SÃO PAULO - SECRETARIA DE INFRA-ESTRUTURA URBANA E OBRAS - DEPARTAMENTO DE EDIFICAÇÕES
 CEI PADRÃO EDIF 2019 08S (NORMAL)
 VARIANTE - SP
 INSTALAÇÕES ELÉTRICAS
 INSTALAÇÕES LÓGICAS

BRAS 16.91.123.VM 010.5.19
 ESCALA 1:100
 E - 12/12