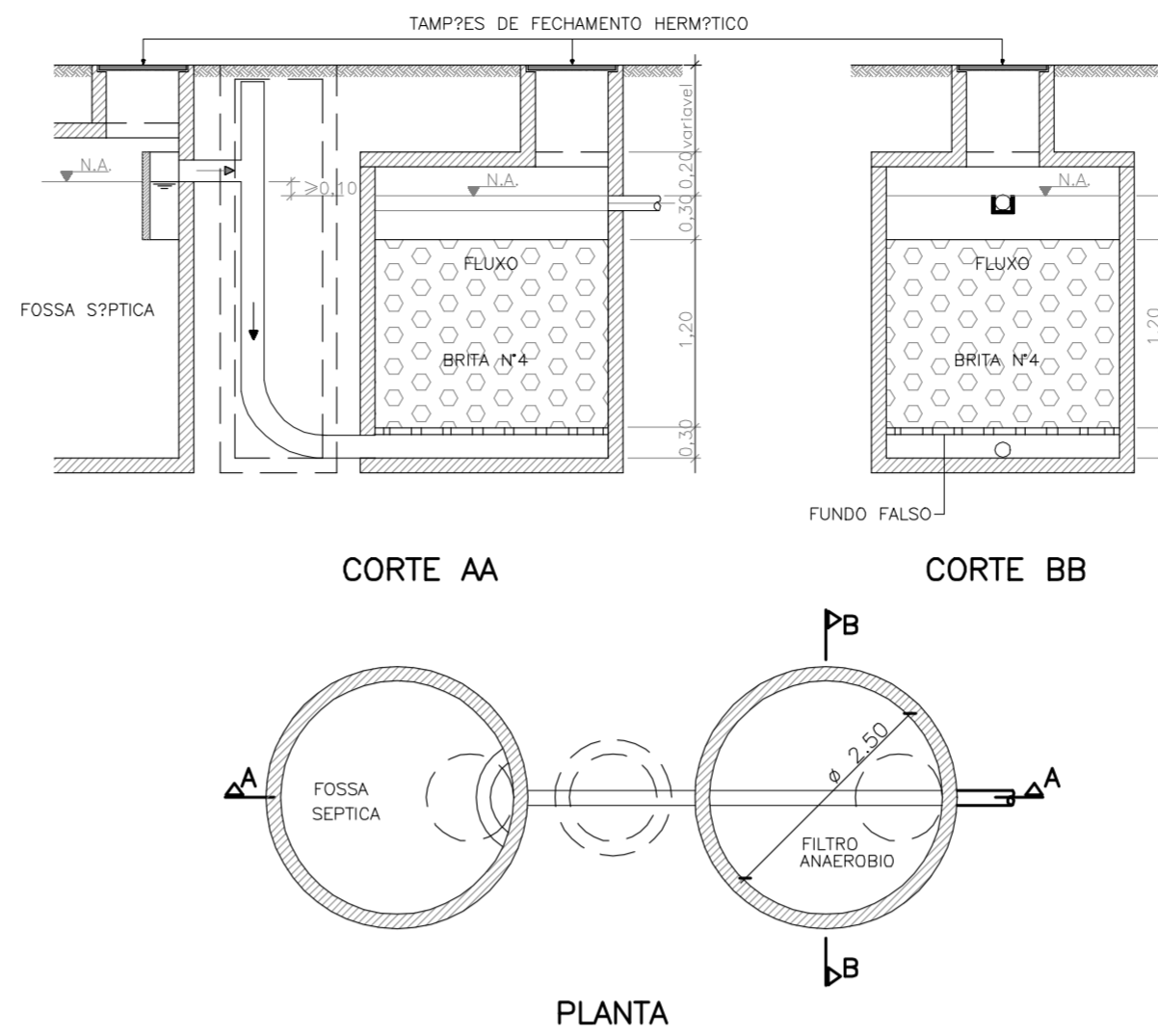
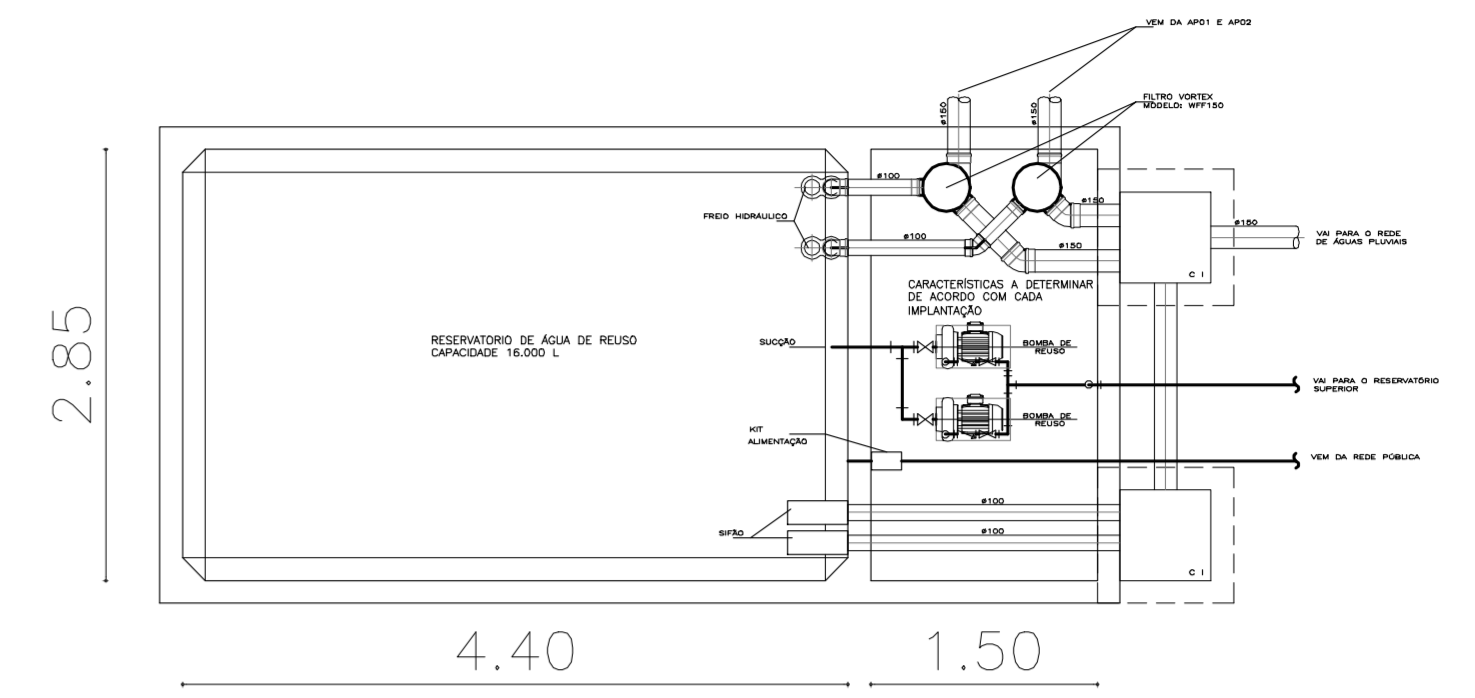


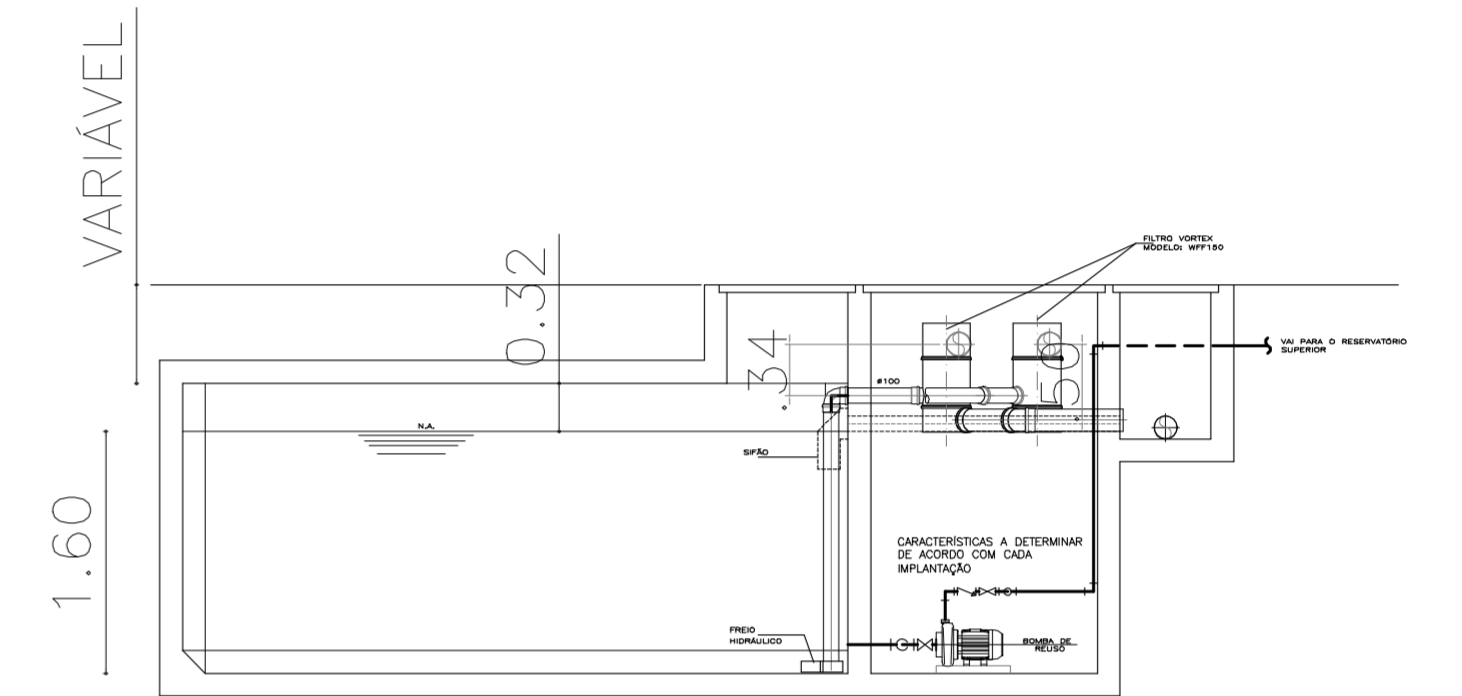
2 FOSSAS COM VOLUME ÚTIL DE 14.000 LITROS (CADA)
DIÂMETRO=3,00m h ÚTIL=2,50m
DETALHE DA FOSSA SÉPTICA DE CÂMARA ÚNICA (2X)
S/ESCALA



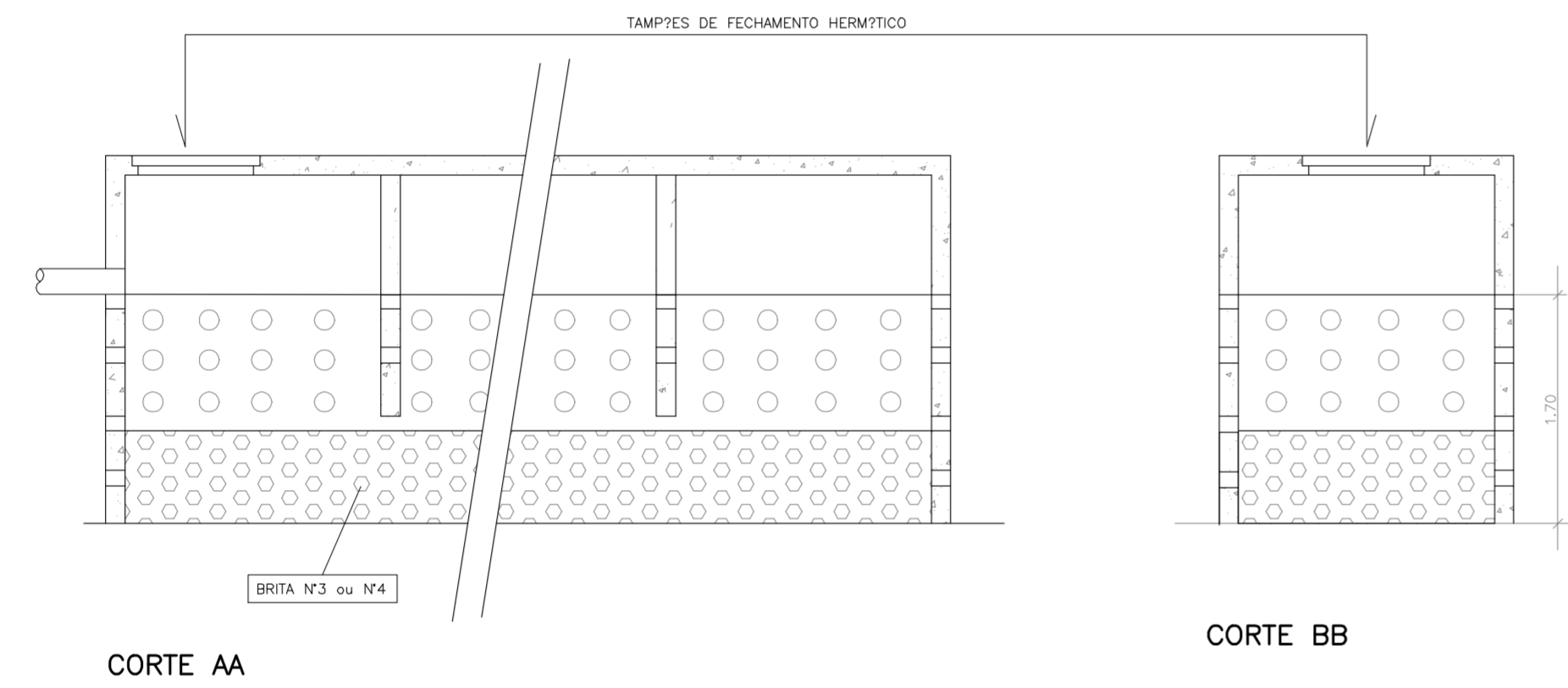
2 FILTROS ANAERÓBIOS COM VOLUME ÚTIL DE 6.000 LITROS (CADA)
DIÂMETRO=2,50m h ÚTIL=2,00m
DETALHE DO FILTRO ANAERÓBIO (2X)
S/ESCALA



SISTEMA DE REAPROVEITAMENTO DE ÁGUA DE CHUVA
PLANTA DO RESERVATÓRIO

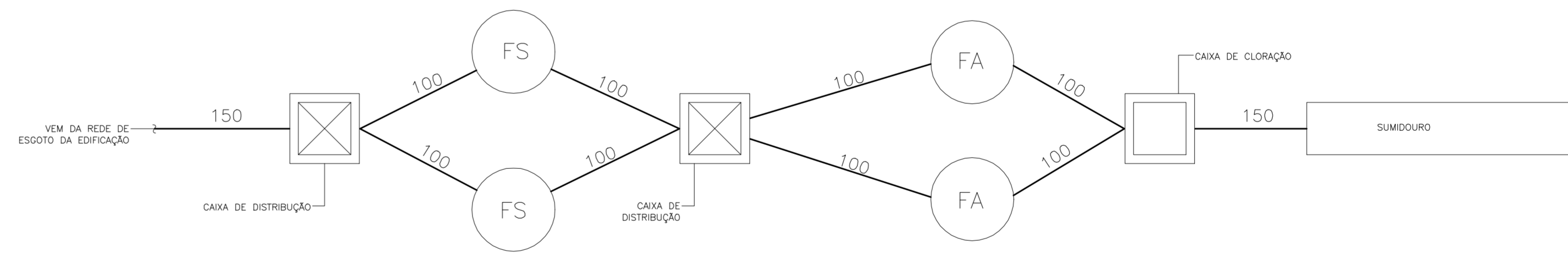


CORTE ESQUEMÁTICO



DETALHE DO SUMIDOURO PRISMÁTICO
S/ESCALA

OBS.:
O NÚMERO DE CÉLULAS DEPENDERÁ EM CADA CASO
DO TESTE DE ABSORÇÃO DO SOLO



ESQUEMA GERAL DO SISTEMA DE TRATAMENTO DE ESGOTO
S/ESCALA

Nota:
Os materiais a serem empregados na
execução desse projeto deverão atender o
Decreto nº 48.164, de 13 de março de 2007.

ESTE PROJETO ESTÁ DE ACORDO
COM AS NORMAS E LEGISLAÇÃO
RELATIVOS À ACESSIBILIDADE

EQUIPE TÉCNICA DA PRÓPRIA TEC. DE PROJETOS - EDIF-2		ASSINATURA
ANÁLISE DE ARQUITETURA	ARG. SILVANIA VETTORAZZO - CREA Nº 0600559917 ARG. VERA LUCIA FONSECA - CREA Nº 0601427630	
ANÁLISE DE ESTRUTURA	ENG. MARIA ANGELICA CANHOLI - CREA Nº 0600756140	
ANÁLISE DE ELÉTRICA	ENG. VALDIR PIETROBON - CREA Nº 060115144	
ANÁLISE DE HIDRÁULICA	ENG. ZELIA R. SERENO - CREA Nº 0601578832	
RESPONSÁVEL PELA CONTRATADA	ARG. SANDRA CHECHTER - CREA Nº 0601553253	

EDIF 3

DIVISÃO TÉCNICA DE PROJETOS - AVENIDA SÃO JOÃO, 473 - 18º ANDAR CEP 01035-000 - TEL: 3337-9961

DIRETOR: ARQUITETO FERNANDO A. TAVARES
CHEFE: ARQUITETO EDÉLCIO SANCHES
AUTOR DO PROJETO: ARG. SILVANIA VETTORAZZO/ARG. VERA L. FONSECA

CONTRATADA:



SANDRA CHECHTER ARQUITETURA

ARG. RESP.:

RESPONSÁVEL: ARG. SANDRA CHECHTER CREA Nº 060155325-3

PMSP - SIURB - EDIF

PREFEITURA DA CIDADE DE SÃO PAULO - SECRETARIA DE INFRA-ESTRUTURA URBANA E OBRAS - DEPARTAMENTO DE EDIFICAÇÕES

CEI PADRÃO EDIF 2008/2014 (NORMAL)

VÁRIOS ENDEREÇOS

PROJETO EXECUTIVO DE HIDRÁULICA

DETALHES



PROCESSO ADMINISTRATIVO
2008-020418-9

COO. DO MOVEL

EMPRESA:
1690586VM 121508

TITULO:
S/M ESCALA

H - 08 / 08

QUANTIDADE	DESCRIÇÃO	VALOR UNITÁRIO	VALOR TOTAL
1	7	0,100	
2	7	0,300	
3	7	0,300	
4	7	0,300	
5	7	0,400	
6	7	0,400	
7	7	0,100	
8	7	0,300	
9	200	0,600	
10	200	0,600	
11	200	0,600	
12	200	0,600	
13	200	0,600	
14	200	0,600	
15	200	0,600	
16	200	0,600	
17	200	0,600	
18	200	0,600	
19	200	0,600	
20	200	0,600	