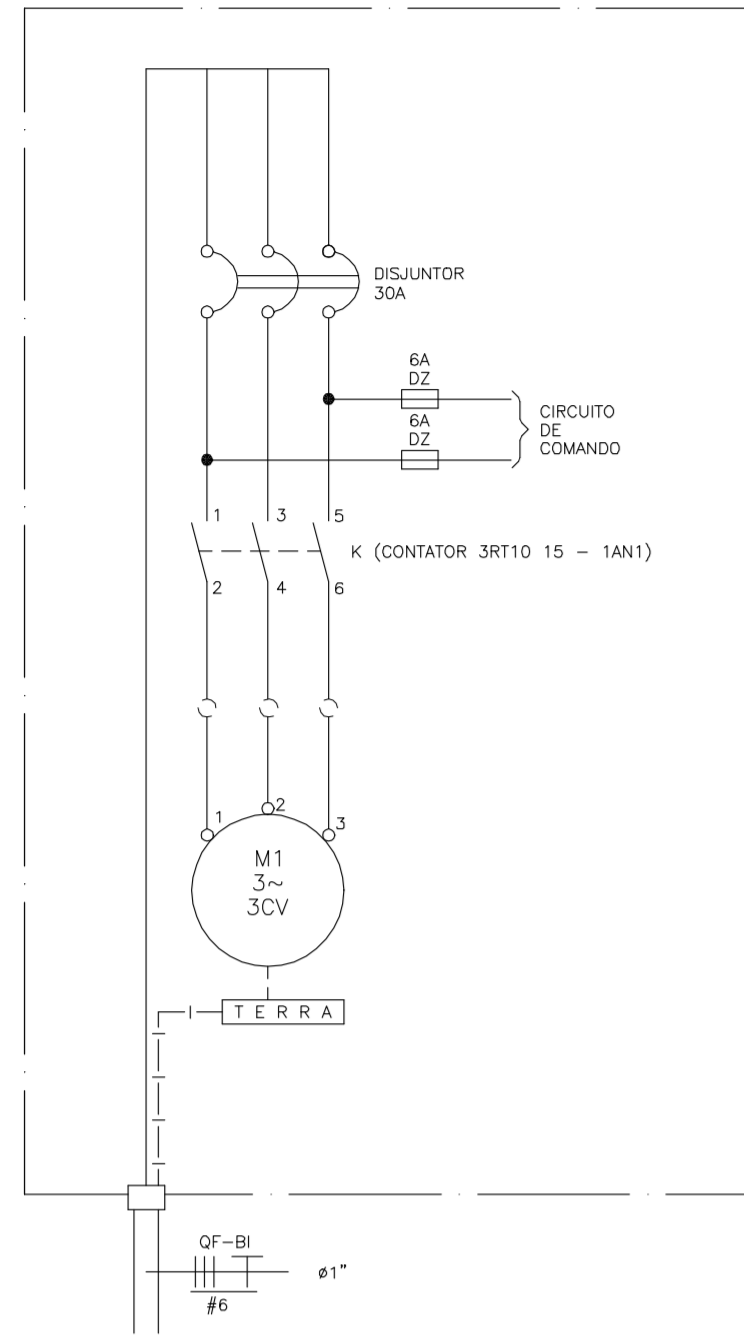


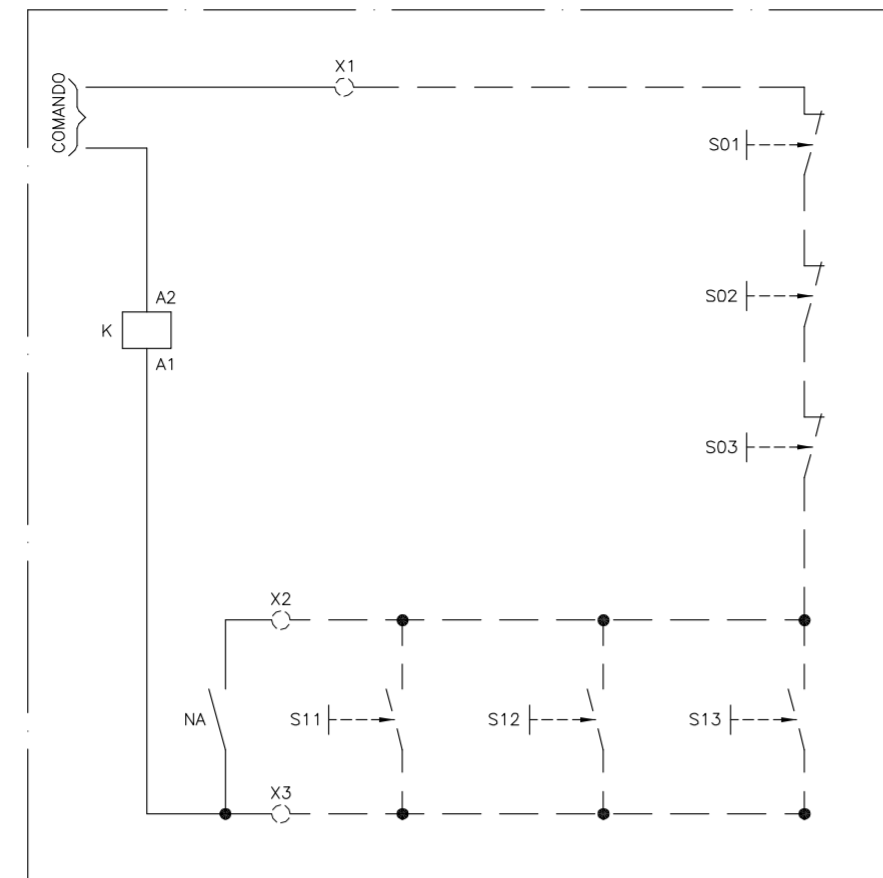
QF-BI

(220V=3φ)
DIM. APROX. 600 X 400 X 250mm
(A X L X P)

CIRCUITO PRINCIPAL

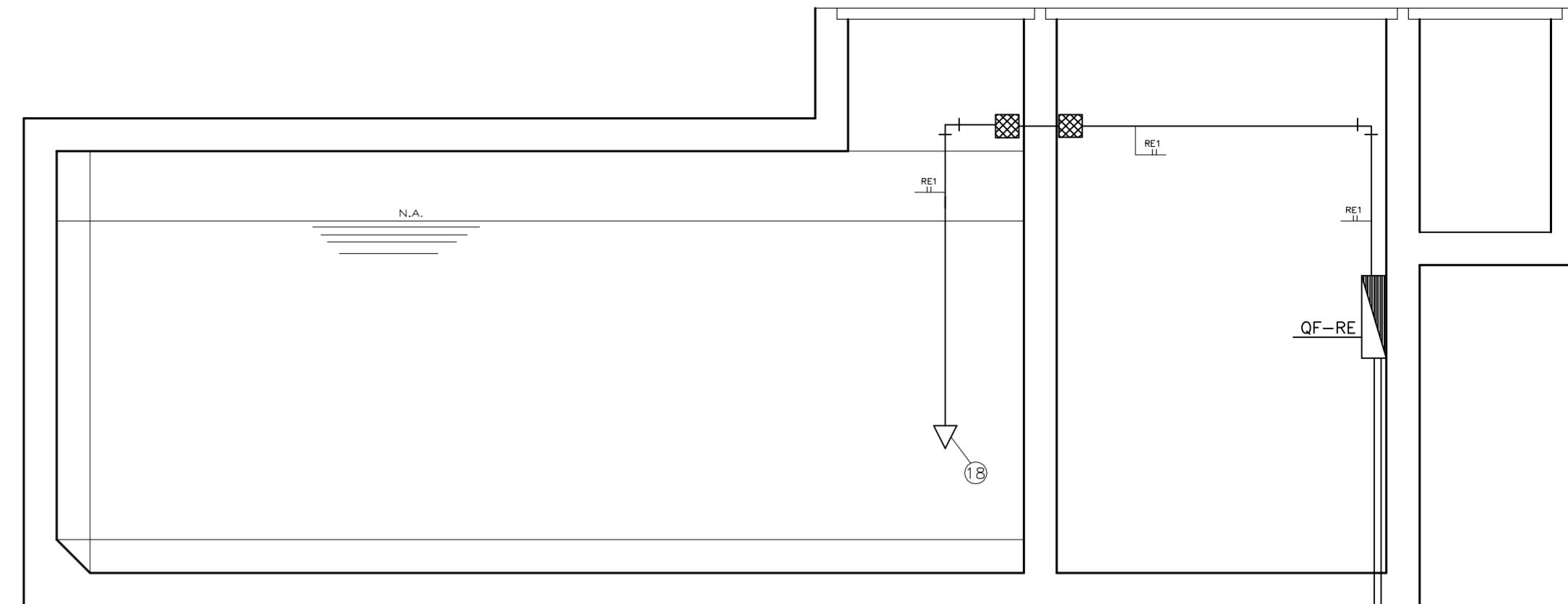
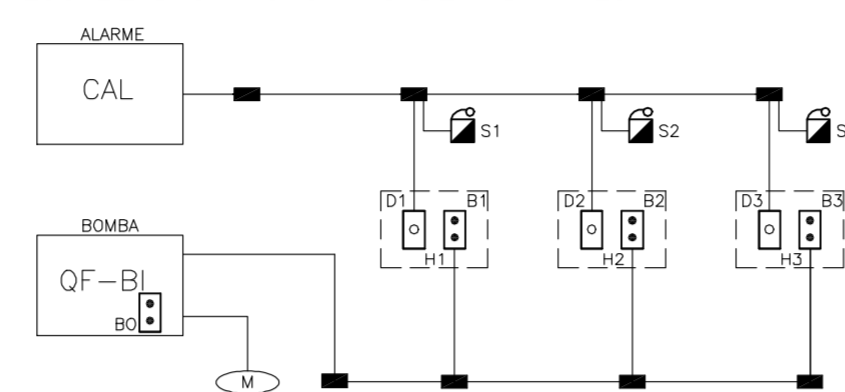


CIRCUITO DE COMANDO DA BOMBA DE INCÊNDIO



S01, S11 - BOTOEIRA LIGA-DESLIGA NO PAV. TERREO
S02, S12 - BOTOEIRA LIGA-DESLIGA NO PAV. SUPERIOR
S03, S13 - BOTOEIRA LIGA-DESLIGA NA CX. D'ÁGUA

ESQUEMA DE ACIONAMENTO MANUAL DA BOMBA ATRAVÉS DE BOTOEIRAS LOCALIZADAS NAS CAIXAS DE HIDRANTES.



- Ⓚ CHAVE BÓIA - NÍVEL MÍNIMO INFERIOR - REUSO
- Ⓛ CHAVE BÓIA - NÍVEL MÁXIMO SUPERIOR - REUSO
- Ⓜ CHAVE BÓIA - NÍVEL MÍNIMO SUPERIOR - REUSO

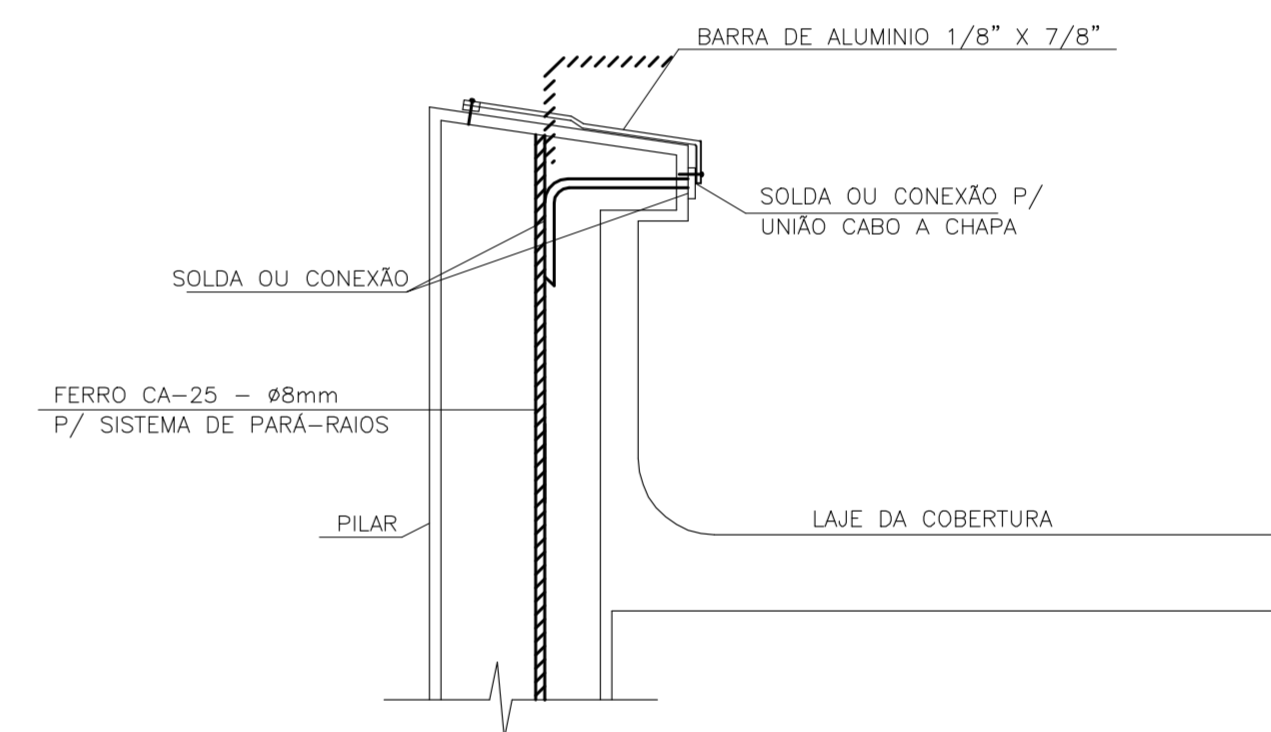
VER DAS BOMAS DO RESERVATÓRIO SUPERIOR DE REUSO

VER DO QQLF

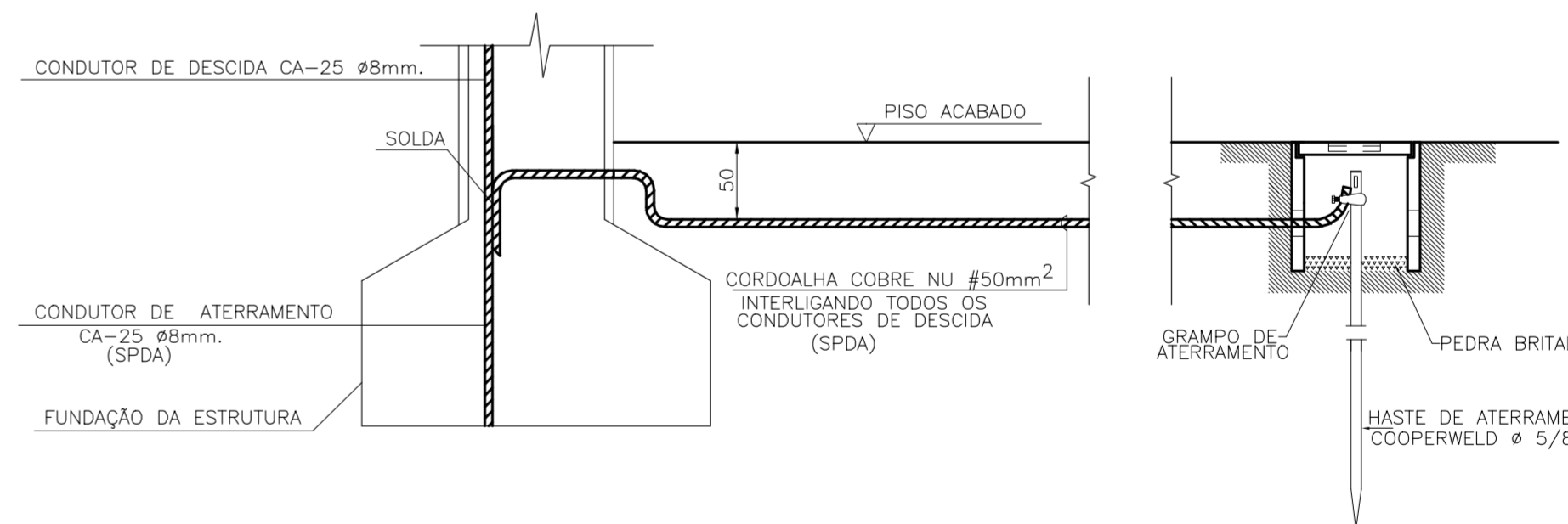
DETALHE DO RESERVATÓRIO REUSO

S/ESC.

DET. "1" P/ INTERLIGAÇÃO ENTRE BARRA DE FERRO NO PILAR USADA P/ PROTEÇÃO CONTRA A DESCARGA DE RAIOS E MALHA DE CAPTAÇÃO NA COBERTURA

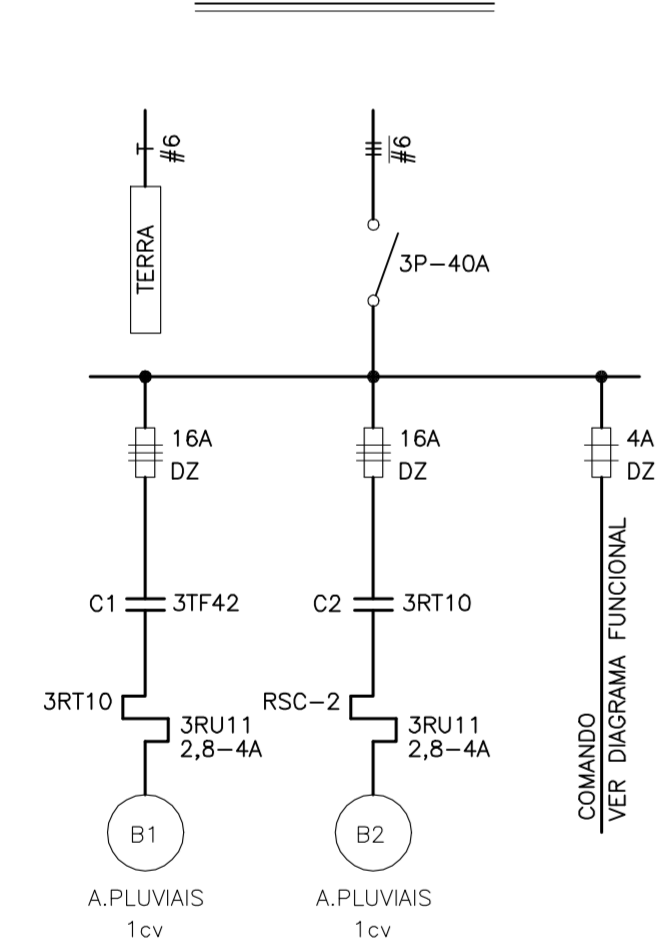


PROTEÇÃO CONTRA A DESCARGA DE RAIOS E CONDUTORES DE ATERRAMENTO NO SOLO



QF-RE (REUSO)

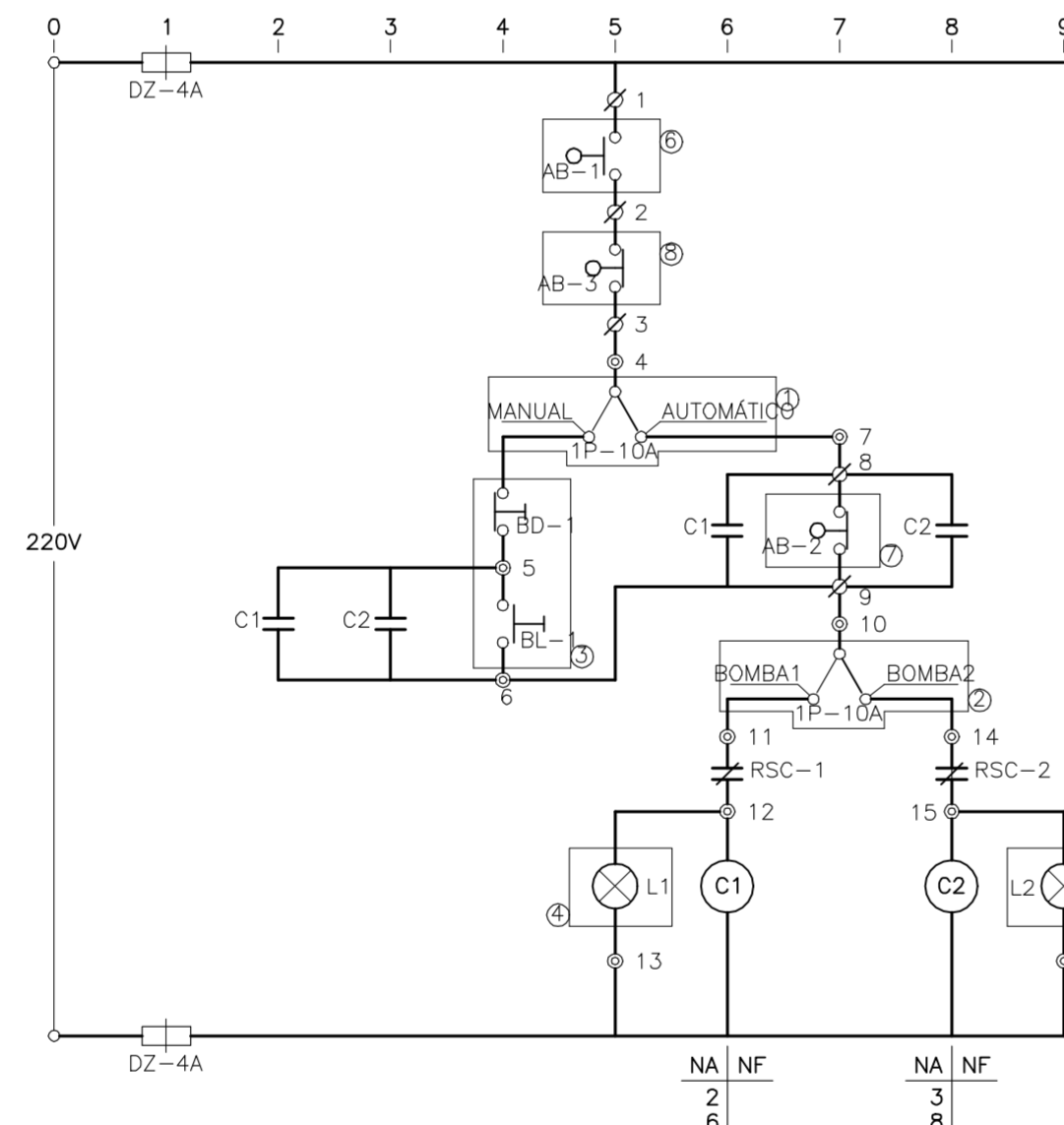
DIAGRAMA UNIFILAR



POSIÇÃO DAS BÓIAS



DIAGRAMA FUNCIONAL



LEGENDA

- Ⓚ CHAVE SELETORA MANUAL/AUTOMÁTICA DAS BOMBAS A.PLUVIAIS
- Ⓛ CHAVE SELETORA DAS BOMBAS DE RECALQUE
- Ⓜ BOTOEIRA LIGA - DESLIGA DAS BOMBAS DE RECALQUE
- Ⓛ LÂMPADA PILOTO DA BOMBA 1
- Ⓛ LÂMPADA PILOTO DA BOMBA 2
- Ⓚ BÓIA DE MÍNIMA DO RESERVATÓRIO INFERIOR (RE1)
- Ⓚ BÓIA DE MÍNIMA DO RESERVATÓRIO SUPERIOR (RE2)
- Ⓚ BÓIA DE MÁXIMA DO RESERVATÓRIO SUPERIOR (RE3)
- Ⓚ BORNE DE LIGAÇÃO COM O CAMPO
- Ⓚ BORNE DE LIGAÇÃO COM A PORTA

Nota:
Os materiais a serem empregados na execução desse projeto deverão atender o Decreto nº 48.164, de 13 de março de 2007.

ESTE PROJETO ESTÁ DE ACORDO COM AS NORMAS E LEGISLAÇÃO RELATIVOS À ACESSIBILIDADE

EQUIPE TÉCNICA DO PROJETO - EDIF-3		ASSINATURA
ANÁLISE DE ARQUITETURA	ARG. SILVANIA VETTORAZZO - CREA Nº 0600559917 ARG. VERA LUCIA FONSECA - CREA Nº 0601427630	
ANÁLISE DE ESTRUTURA	ENG. MARIA ANGELICA CANHOLI - CREA Nº 0600756140	
ANÁLISE DE ELÉTRICA	ENG. VALDIR PIETROBON - CREA Nº 0601115144	
ANÁLISE DE HIDRÁULICA	ENG. ZELIA R. SERENO - CREA Nº 0601578632	
RESPONSÁVEL PELA CONTRATADA	ARG. SANDRA CHECHTER - CREA Nº 0601553253	

EDIF 3

DIVISÃO TÉCNICA DE PROJETOS - AVENIDA SÃO JOÃO, 473 - 18º ANDAR CEP 01035-000 - TEL: 3337-9961

DIRETOR: ARQUITETO FERNANDO A. TAVARES
CHEFE: ARQUITETO EDÉLCIO SANCHES
AUTOR DO PROJETO: ARG. SILVANIA VETTORAZZO/ARG.VERA L.FONSECA

CONTRATADA:

SANDRA CHECHTER ARQUITETURA
RESPONSÁVEL: ARG. SANDRA CHECHTER CREA Nº 060155325-3

PMSP - SIURB - EDIF

PREFEITURA DA CIDADE DE SÃO PAULO - SECRETARIA DE INFRA-ESTRUTURA URBANA E OBRAS - DEPARTAMENTO DE EDIFICAÇÕES

CEI PADRÃO EDIF 2008 MOD 2014 (NORMAL)

VARIOS ENDEREÇOS

PROJETO EXECUTIVO DE ELÉTRICA - DEZ/2014

DETALHES - 2

PROCESSO ADMINISTRATIVO 2008-0220-018-9
COD. DO MODELO: 1690586VM
EMPENHO: 121508

ESCALA: SEM ESCALA

E - 08 / 11

QUANTIDADE	DESCRIÇÃO	VALOR UNITÁRIO	VALOR TOTAL
1	0,100		
2	0,100		
3	0,100		
4	0,100		
5	0,100		
6	0,100		
7	0,100		
8	0,100		
9	0,100		
10	0,100		
11	0,100		
12	0,100		
13	0,100		
14	0,100		
15	0,100		
16	0,100		
17	0,100		
18	0,100		
19	0,100		
20	0,100		
21	0,100		
22	0,100		
23	0,100		
24	0,100		
25	0,100		
26	0,100		
27	0,100		
28	0,100		
29	0,100		
30	0,100		