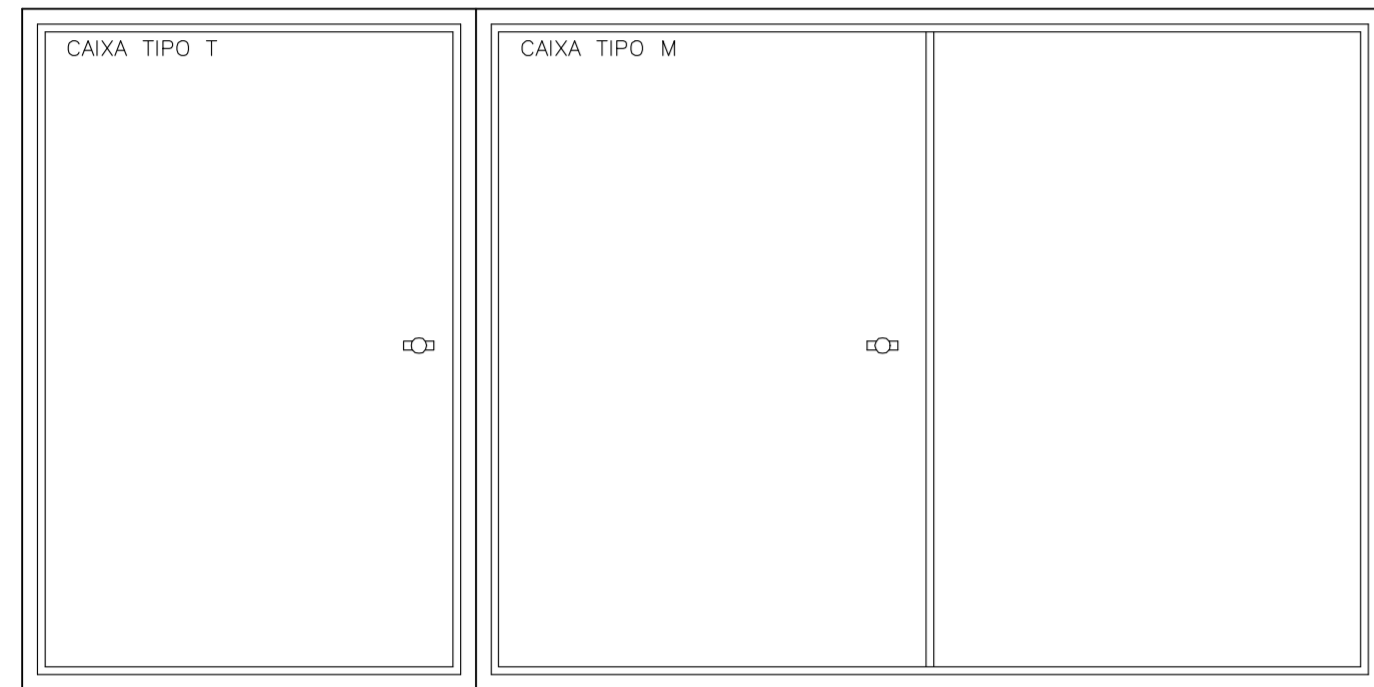


DETALHE DAS PORTAS INTERNAS

ESCALA 1:10



DETALHE DAS PORTAS EXTERNAS

ESCALA 1:10

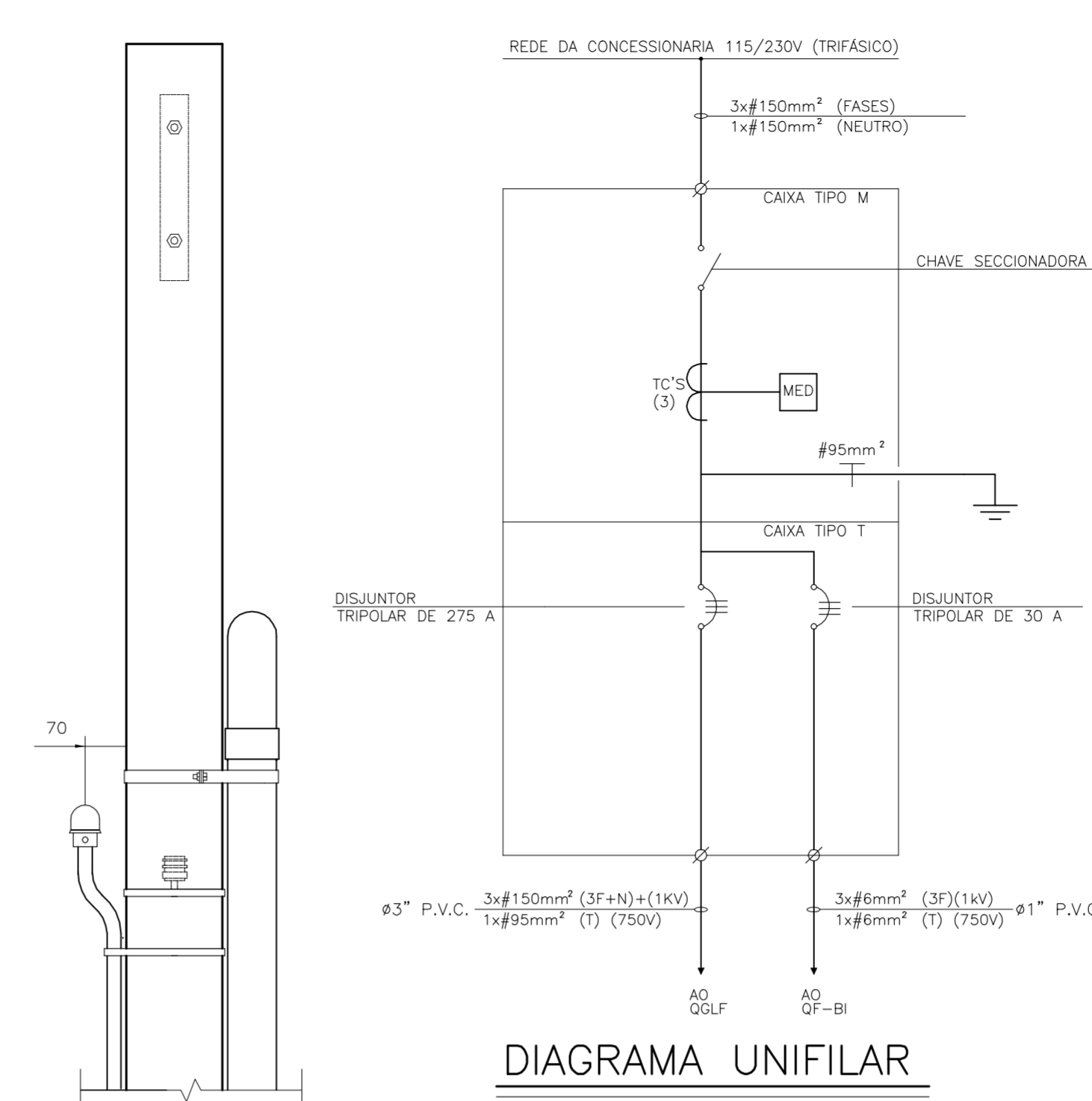
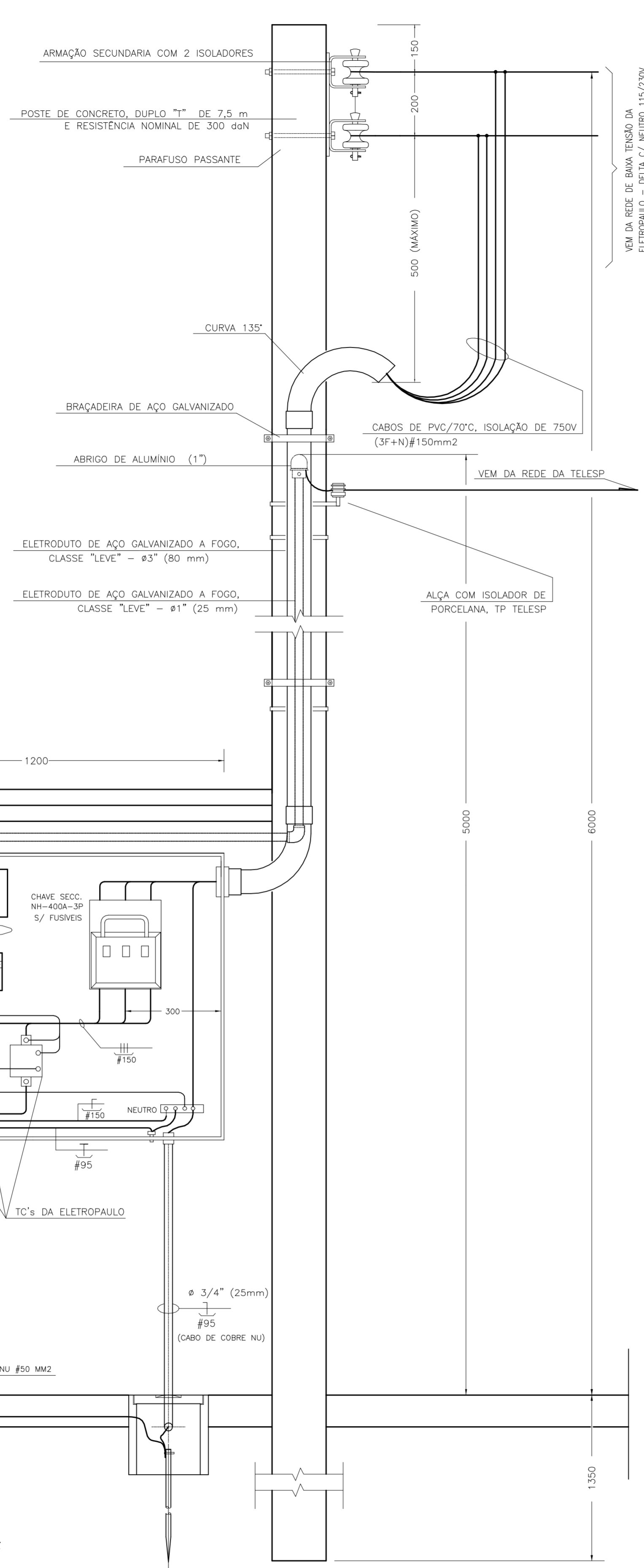
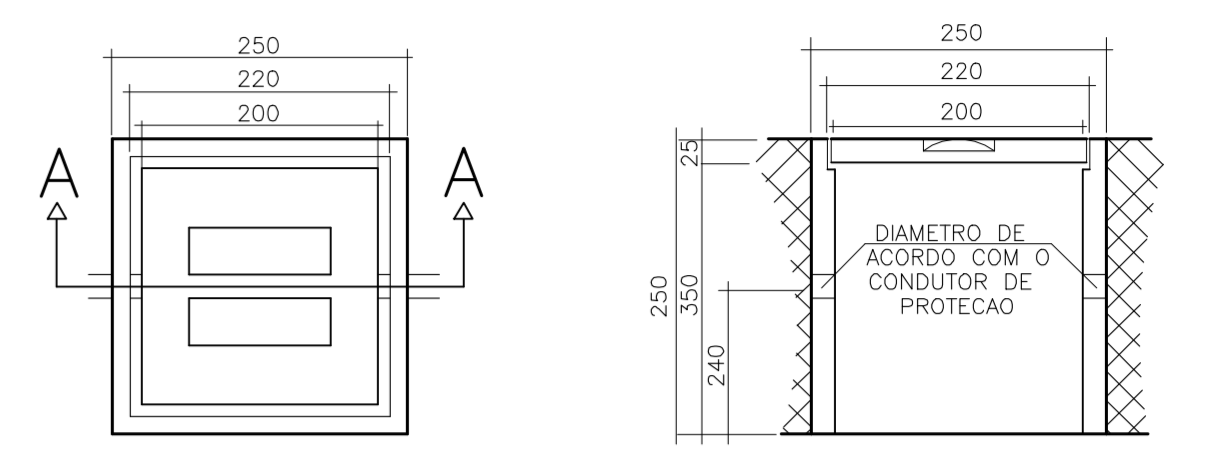
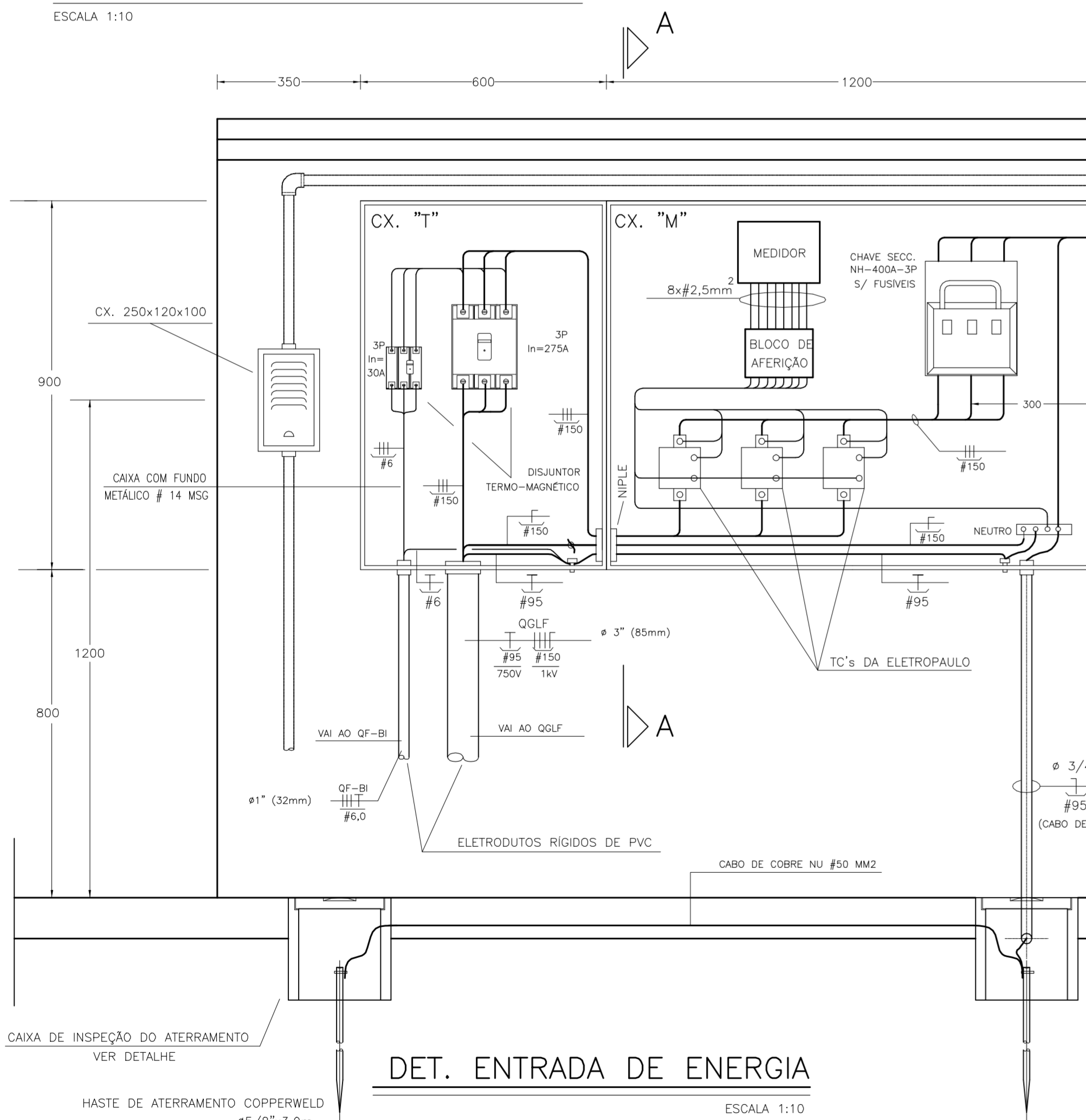


DIAGRAMA UNIFILAR



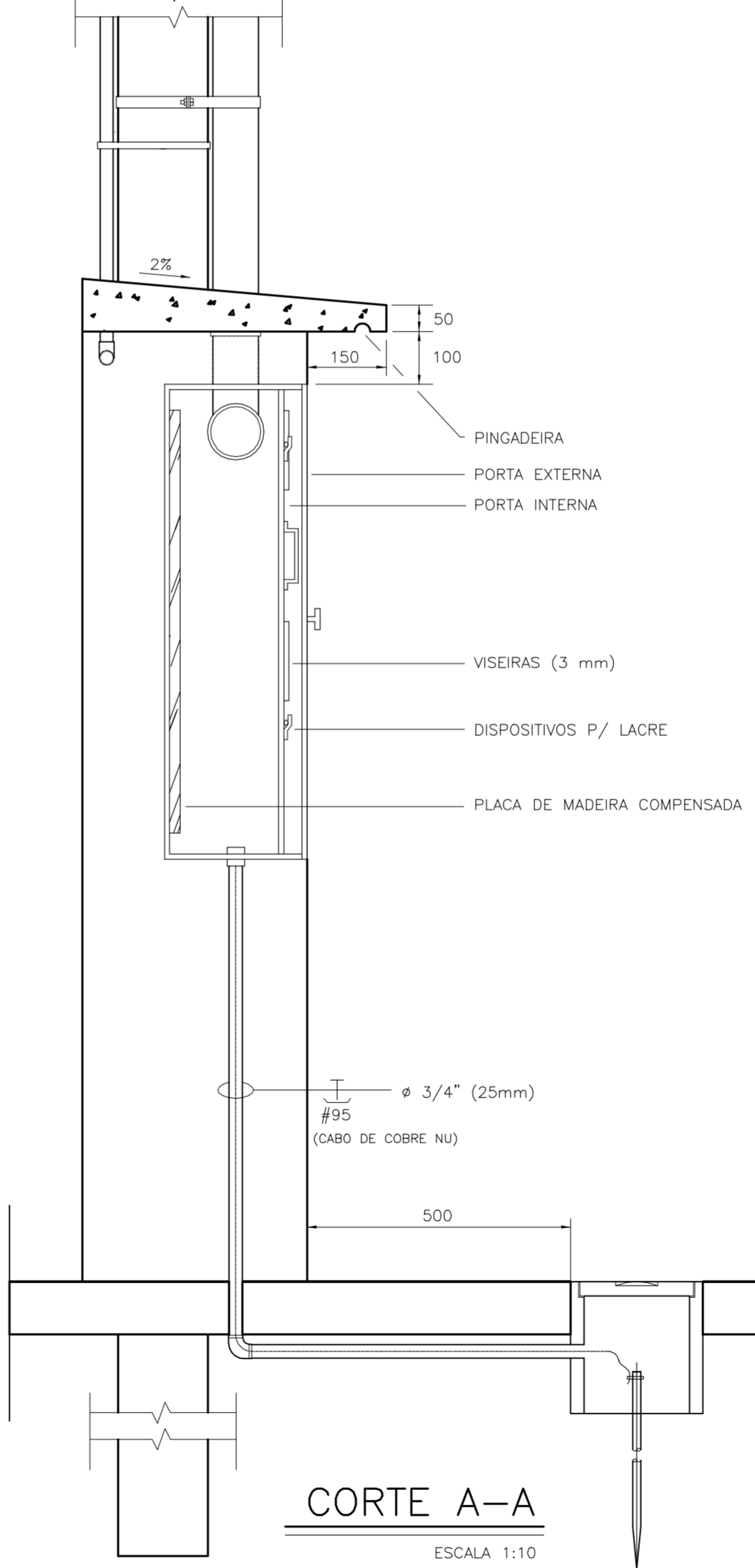
DET. CX. DE INSP. DO ATERRAMENTO

ESCALA 1:10



DET. ENTRADA DE ENERGIA

ESCALA 1:10



CORTE A-A

ESCALA 1:10

CARGAS / MEMORIAL DE CALCULO/ SISTEMA DELTA / 115-230V

FINALIDADE	POTÊNCIA (W)	TENSÃO (V)	FASES	QTDE.	CARGA INSTALADA (W)	FD	FP	DEMANDA (A)
ILUMINAÇÃO FLUORESCENTE	32	230	2	395	12640	1.00	1.00	54.96
ILUMINAÇÃO MISTA/VM/VS	250	230	2	15	3750	1.00	1.00	16.30
TOMADAS	100	115	1	60	6000	0.30	1.00	7.83
CHUVEIRO	5500	230	2	1	5500	0.56	1.00	13.39
TORNEIRA ELÉTRICA	5500	230	2	2	11000	0.56	1.00	26.78
AQUECIMENTO SOLAR APOIO ELÉTRICO	6000	230	2	2	12000	0.71	1.00	37.04
AUTO-CLAVE	2500	230	2	1	2500	1.00	1.00	10.87
SECADORA DE ROUPAS	2500	230	2	2	5000	1.00	1.00	21.74
MAQUINA DE LAVAR ROUPAS	1200	230	2	2	2400	1.00	1.00	6.03
BOMBA RECALQUE (1CV)	1050	230	3	1	1050	0.50	0.69	1.91
BOMBA DE INCENDIO (3CV)	2950	230	3	1	2950	0.50	0.73	5.08
BOMBA DE REUSO (1CV)	1050	230	3	1	1050	0.50	0.69	1.91
ELEVADOR (10 CV)	8890	230	3	1	8890	1.00	0.77	29.01
CARGA INSTALADA EM (W)					74730			
DEMANDA EM AMPERES (A)								232.85
LIG2005 - CAT. C11 / DISJUNTOR 275A / CABOS FASES E NEUTRO #150MM2 / CABO TERRA 95MM2 / ELETRODUTO DE AÇO 3" / POSTE 300 DAN								

Nota:
Os materiais a serem empregados na execução desse projeto deverão atender o Decreto nº 48.164, de 13 de março de 2007.

ESTE PROJETO ESTÁ DE ACORDO COM AS NORMAS E LEGISLAÇÃO RELATIVAS À ACESSIBILIDADE

ANÁLISE DE ARQUITETURA	ARG. SILVANIA VETTORAZZO - CREA Nº 0600559917	ARG. VERA LUCIA FONSECA - CREA Nº 0601427630	ASSINATURA
ANÁLISE DE ESTRUTURA	ENG. MARIA ANGELICA CANHOLI - CREA Nº 0600756140		
ANÁLISE DE ELÉTRICA	ENG. VALDIR PIETROBON - CREA Nº 0601115144		
ANÁLISE DE HIDRAULICA	ENG. ZELIA R. SERENO - CREA Nº 0601578832		
RESPONSÁVEL PELA CONTRATADA	ARG. - SANDRA CHECHTER - CREA Nº 0601553253		

LEGENDA DE PLANOS

1	01	010
2	02	020
3	03	030
4	04	040
5	05	050
6	06	060
7	07	070
8	08	080
9	09	090
10	10	100
11	11	110
12	12	120
13	13	130
14	14	140
15	15	150
16	16	160
17	17	170
18	18	180
19	19	190
20	20	200

NOTAS	REVISÕES:	DATA:	VISTO:

EDIF 3

DIVISÃO TÉCNICA DE PROJETOS - AVENIDA SÃO JOÃO, 473 - 18º ANDAR CEP 01035-000 - TEL: 3337-9961

DIRETOR: ARQUITETO FERNANDO A. TAVARES
 CHEFE: ARQUITETO EDÉLCIO SANCHES
 AUTOR DO PROJETO: ARG. SILVANIA VETTORAZZO/ARG. VERA L. FONSECA

CONTRATADA:

 SANDRA CHECHTER ARQUITETURA
 RESPONSÁVEL: ARG. SANDRA CHECHTER CREA Nº 060155325-3

PMSP - SIURB - EDIF

PREFEITURA DA CIDADE DE SÃO PAULO - SECRETARIA DE INFRA-ESTRUTURA URBANA E OBRAS - DEPARTAMENTO DE EDIFICAÇÕES

CEI PADRÃO EDIF 2008 MOD 2014 (NORMAL)	PROCESSO ADMINISTRATIVO 2008-2201818-9
VARIOS ENDEREÇOS	COO. DO MOVEL: 1690586VM EMPREEND: 121508
PROJETO EXECUTIVO DE ELÉTRICA - DEZ/2014	ESCALA: 1:10
ENTRADA DE ENERGIA - SISTEMA DELTA	E - 09 / 11