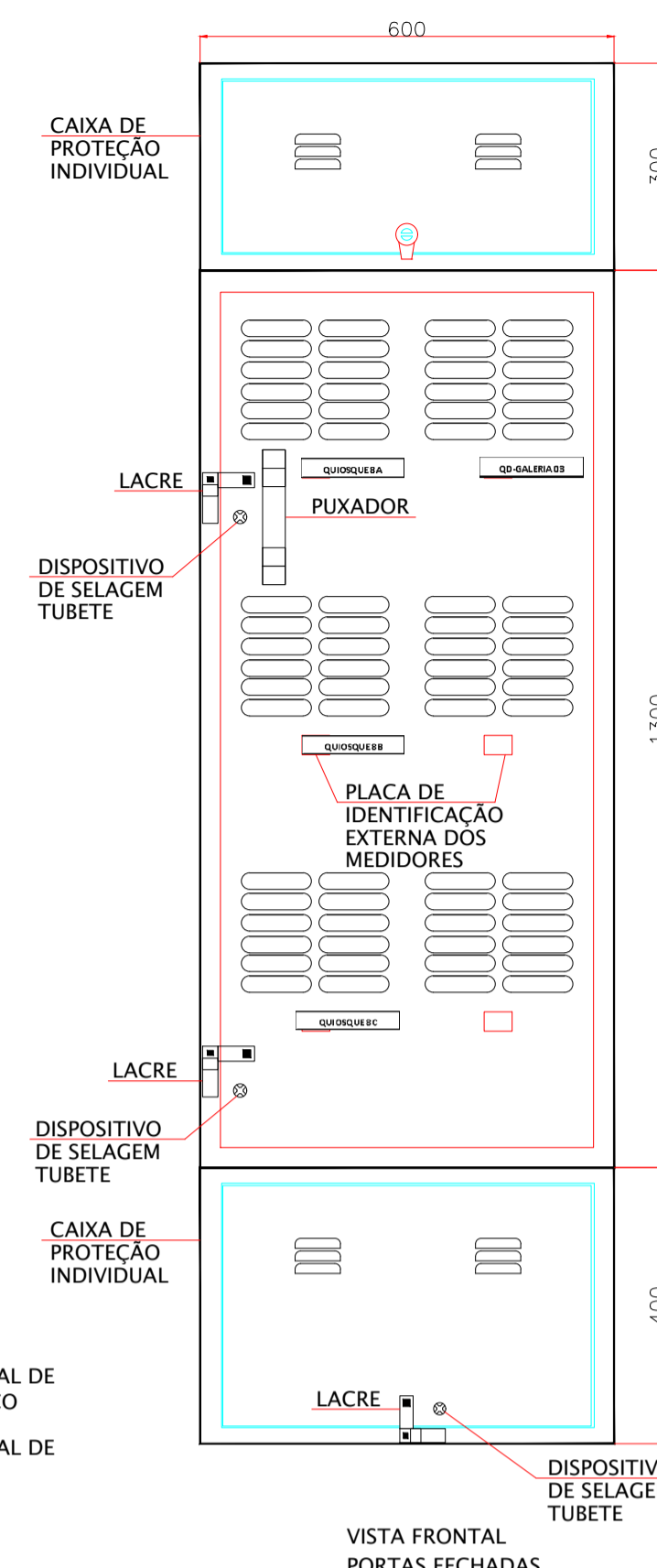
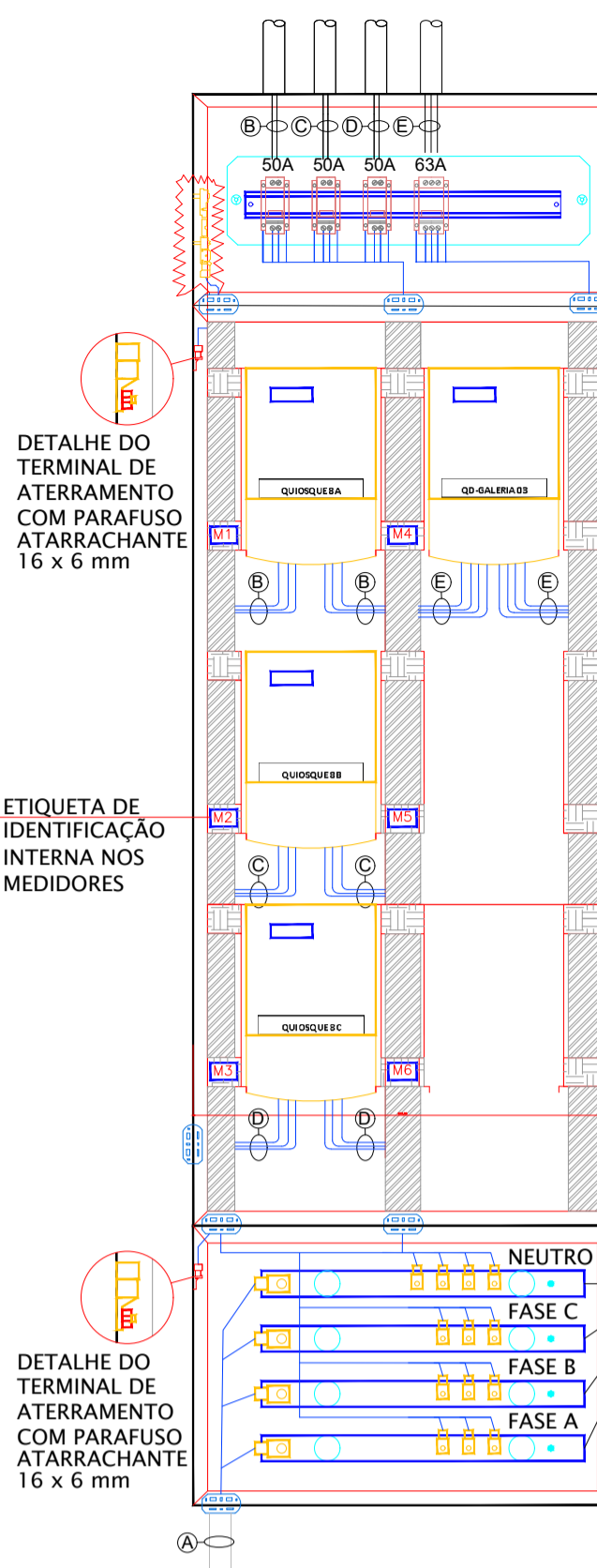


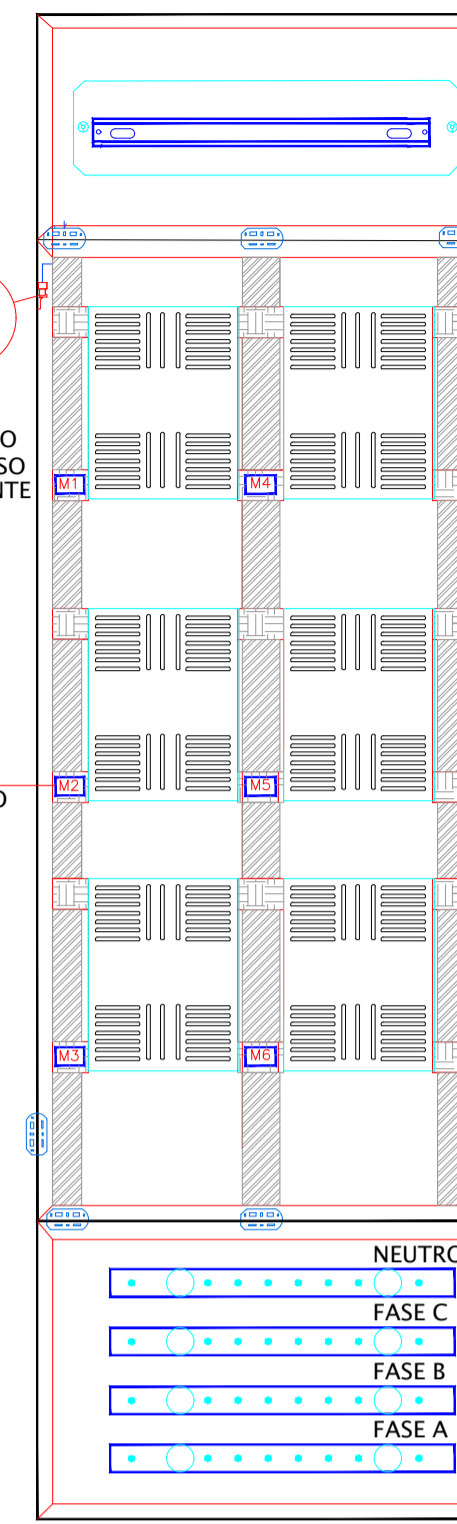
VISTA CORTE LATERAL



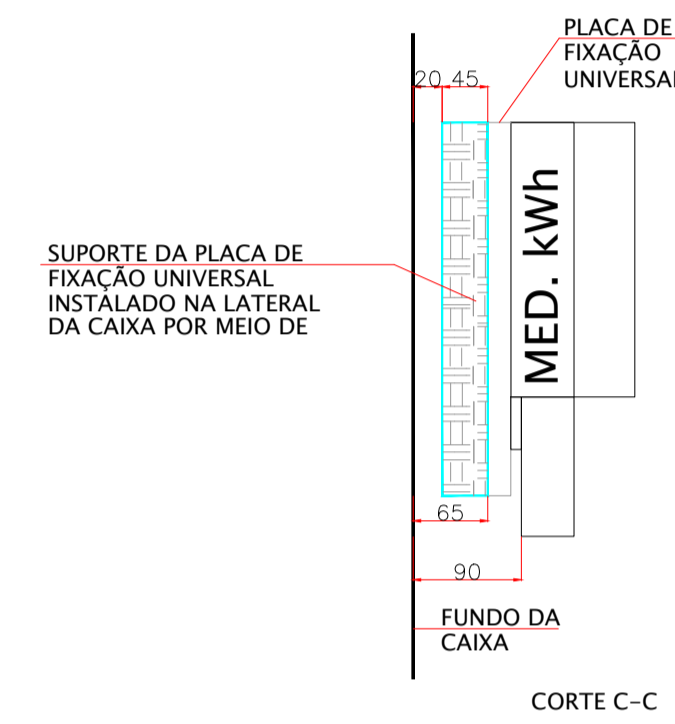
VISTA FRONTAL PORTAS FECHADAS



VISTA FRONTAL LIGAÇÃO DOS CABOS



VISTA FRONTAL PORTAS ABERTAS

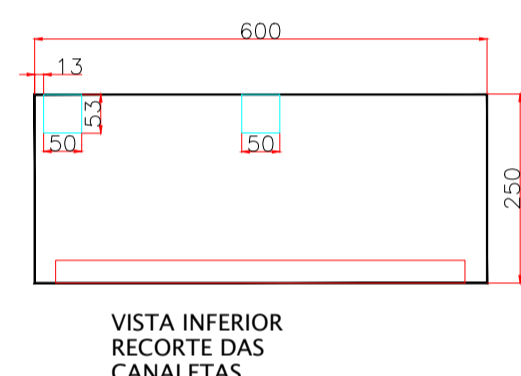


CORTE C-C

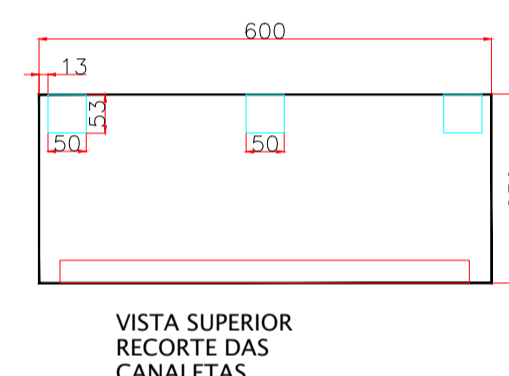
DETALHE CAIXA "H" COM 6 MEDIDORES

MEDIDAS EM CENTIMETROS
ESCALA 1:10

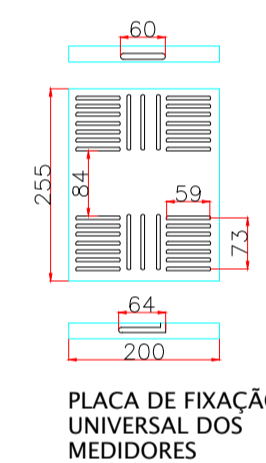
MATERIAL DE PLÁSTICO
MATERIAL DE METAL



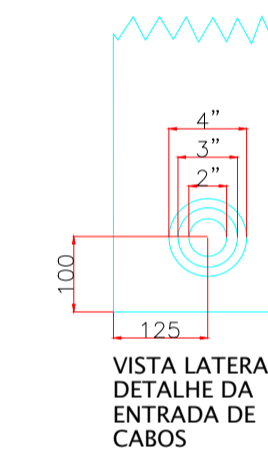
VISTA INFERIOR RECORTE DAS CANALETAS



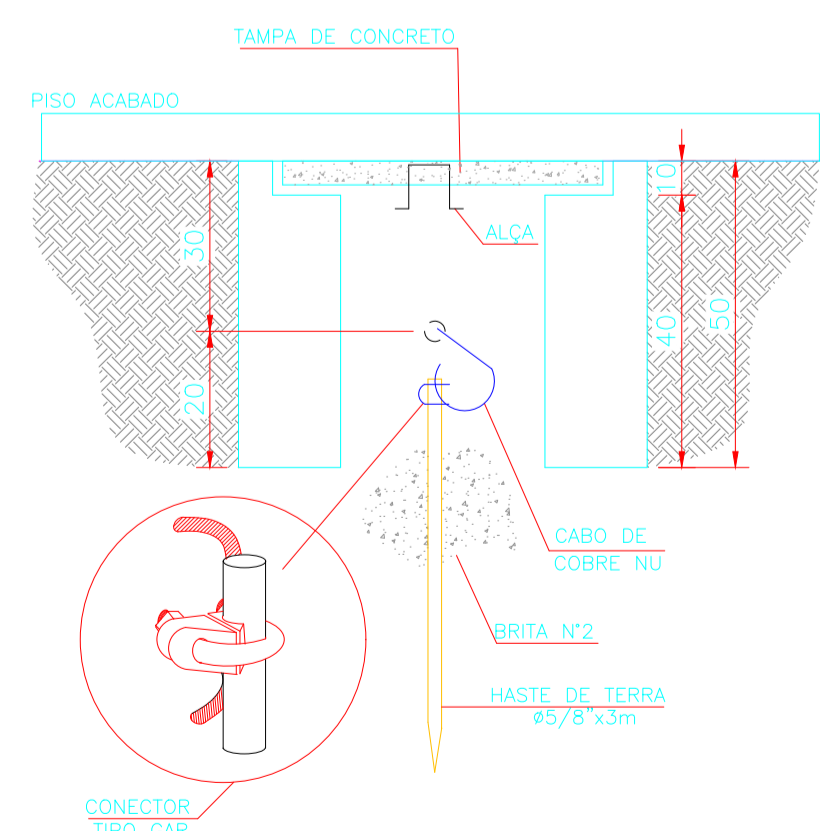
VISTA SUPERIOR RECORTE DAS CANALETAS



PLACA DE FIXAÇÃO UNIVERSAL DOS MEDIDORES

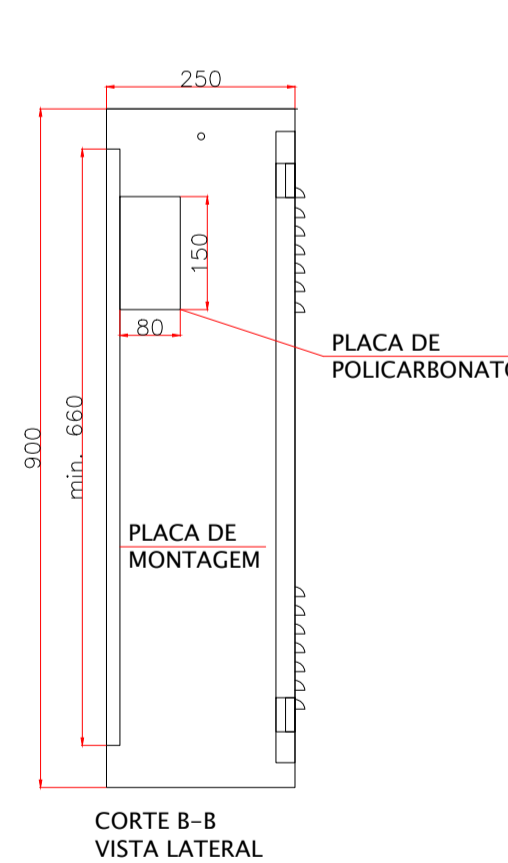


VISTA LATERAL DETALHE DA ENTRADA DE CABOS

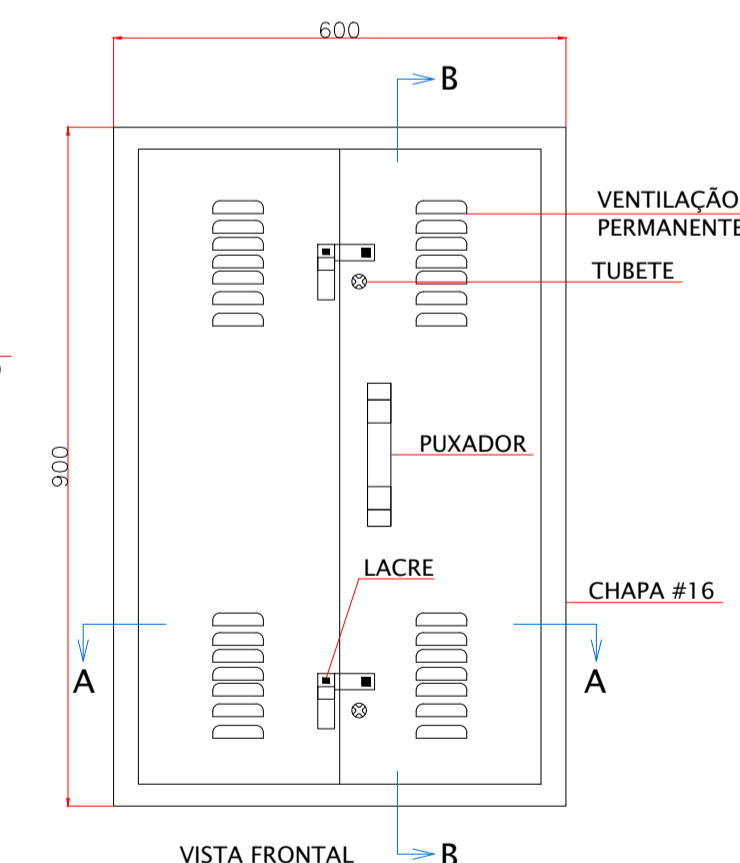


DETALHE DA CAIXA DE ATERRAMENTO

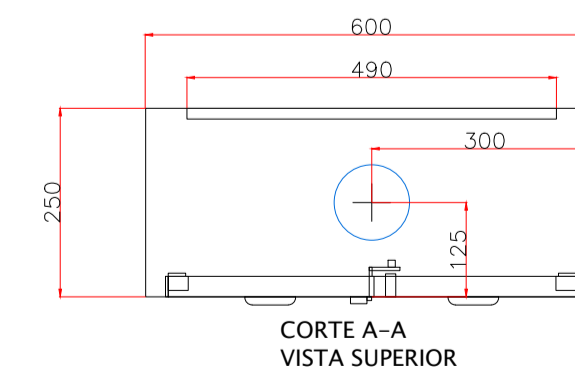
MEDIDAS EM CENTIMETROS
ESCALA 1:10



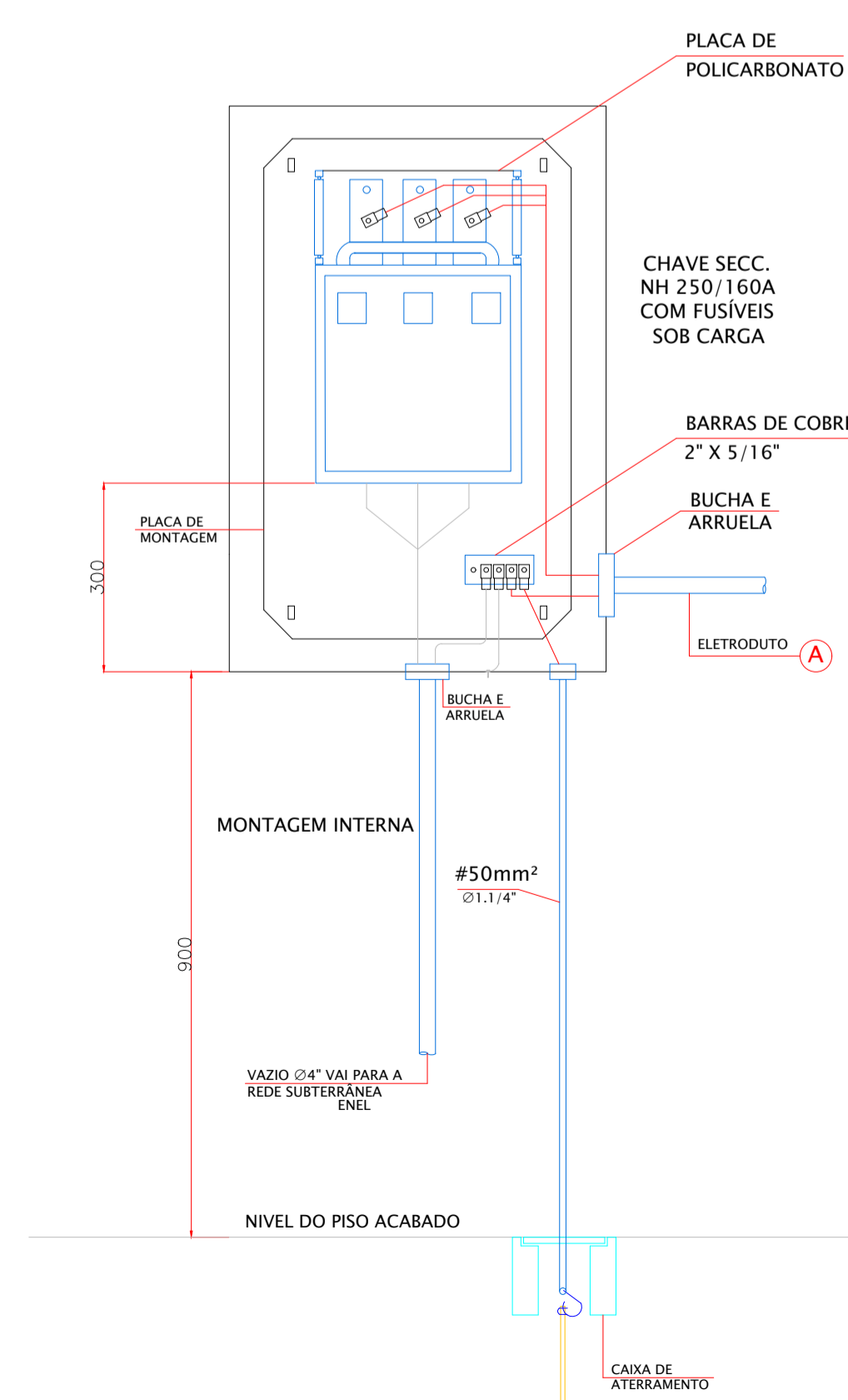
CORTE B-B VISTA LATERAL



VISTA FRONTAL



CORTE A-A VISTA SUPERIOR



MONTAGEM INTERNA

TABELA DE CIRCUITOS

Nº	CABO ALIMENTADOR	ISOLAÇÃO	SEGUE PARA	ELETRODUTO
A	3F#50+NF50+TF25mm²	0,6/1kV	ENTRADA CM04	4"
B	2F#10+NF10+TF10mm²	0,6/1kV	QUIOSQUE 8A	1.1/4"
C	2F#10+NF10+TF10mm²	0,6/1kV	QUIOSQUE 8B	1.1/4"
D	2F#10+NF10+TF10mm²	0,6/1kV	QUIOSQUE 8C	1.1/4"
E	3F#16+NF16+TF16mm²	0,6/1kV	QD-GALERIA 04	1.1/4"

NOTAS:

- TODAS AS PARTES METÁLICAS NÃO CONDUTORAS DEVERÃO SER DEVIDAMENTE ATERRADAS.

REVISÃO	WELLINGTON	02/03/2020	DATA	VISTO SP-URBANISMO	DATA
	VISTO PROJETISTA				

DESENHOS DE REFERÊNCIA

DOCUMENTOS EXTERNOS DE REFERÊNCIA

DESENHO Nº
R|U|A|N|0|2|5|E|0|0|9|D

SUBSTITUÍDO POR Nº
SUBSTITUI Nº
OBRA

REQUALIFICAÇÃO E REURBANIZAÇÃO DO VALE DO ANHANGABAÚ E ENTORNO

TÍTULO
PROJETO EXECUTIVO
INSTALAÇÕES ELÉTRICAS
DETALHE DOS QUADROS
CENTRO DE MEDIÇÃO - 04

ESCALA INDICADO NO DESENHO



CONSÓRCIO CENTRAL

PROJETO	WILSON DIAS ROCHA	02/03/2020
DESENHO	WILSON DIAS ROCHA	02/03/2020
VERIFICAÇÃO	CAIO NERI	02/03/2020
APROVAÇÃO	CARLOS FECURI	02/03/2020
LIBERAÇÃO	CARLOS FECURI	02/03/2020



ESTE DESENHO É PROPRIEDADE DA SP OBRAS, NÃO PODENDO SER REPRODUZIDO E/OU REVELADO NO TODO OU EM PARTE SEM SUA AUTORIZAÇÃO.

APROVAÇÃO FINAL	VERIFICAÇÃO	APROVAÇÃO	LIBERAÇÃO