



CONCORRÊNCIA PÚBLICA N° [●]/SGM/2020

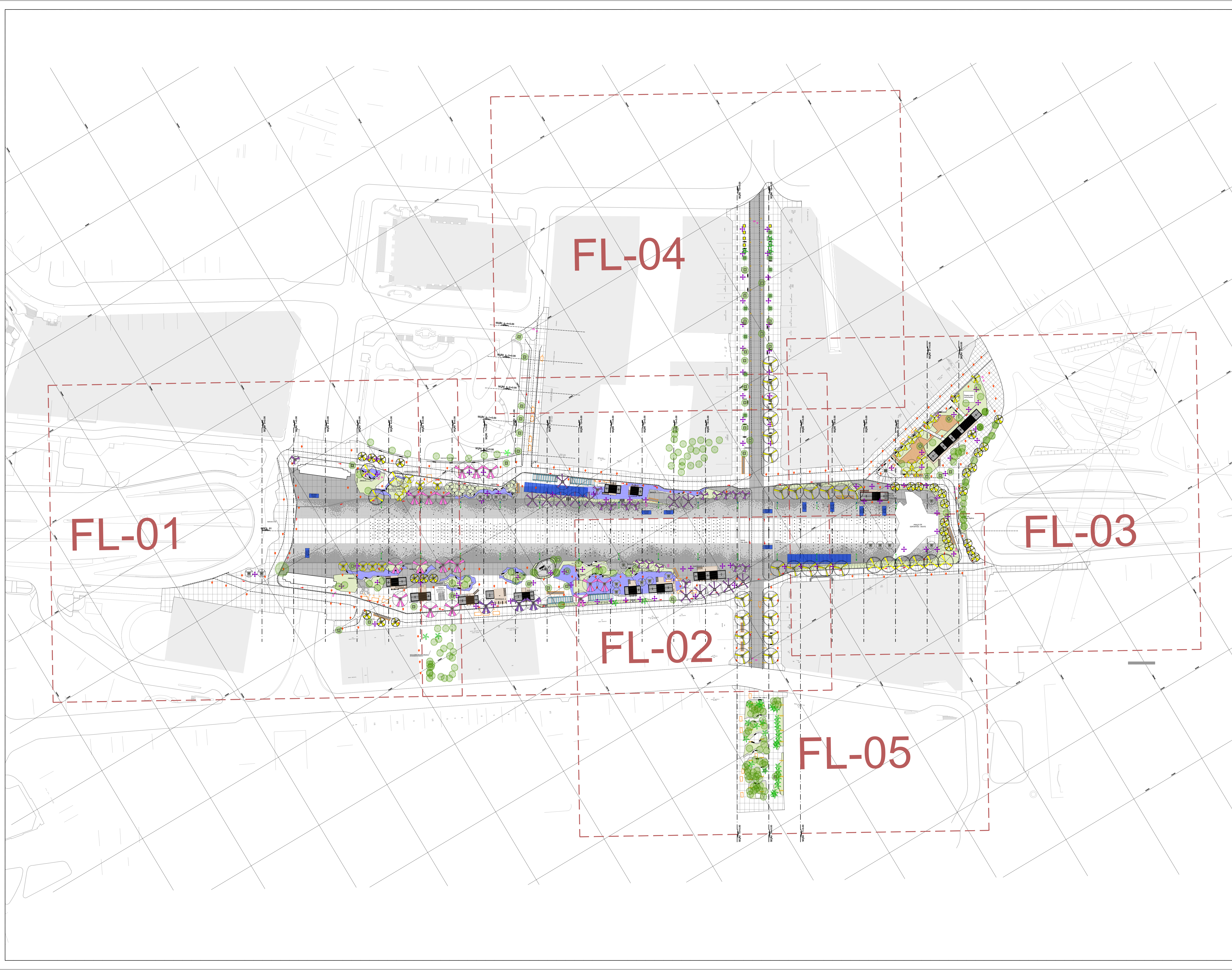
CONCESSÃO DE USO, A TÍTULO ONEROSO, DE ÁREAS SITUADAS NO VALE DO ANHANGABAÚ E ADJACÊNCIAS, PARA SUA GESTÃO, MANUTENÇÃO, PRESERVAÇÃO E ATIVAÇÃO SOCIOCULTURAL

APÊNDICE III DO ANEXO III DO EDITAL - MEMORIAL DESCRITIVO DA ÁREA DA CONCESSÃO

DESENHOS TÉCNICOS PROJETO DO VALE DO ANHANGABAÚ

O presente Apêndice é composto pelos desenhos técnicos pertinentes ao projeto para o Vale do Anhangabaú.

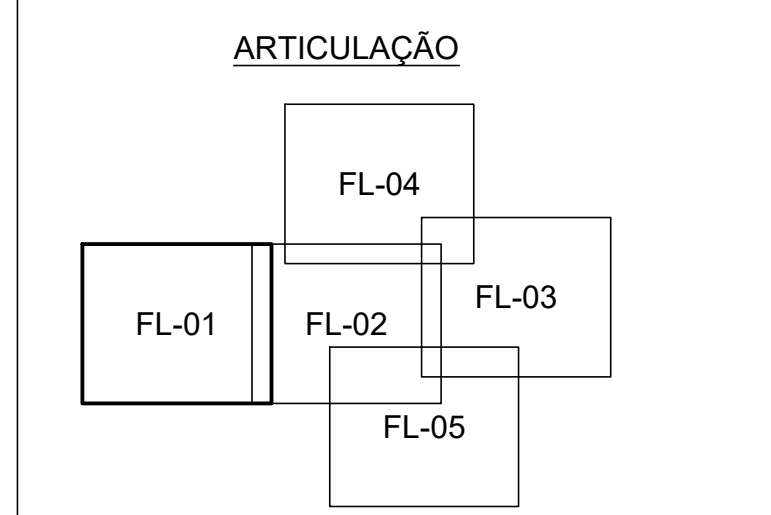
Os dados aqui reunidos são referenciais e possuem caráter informativo, e não eximem as LICITANTES de realizarem consultas formais à Administração Pública Municipal, Estadual ou Federal no caso de eventuais divergências entre os dados deste Apêndice e outras fontes de informação.



- LEGENDA**
- PROJEÇÃO DO TÚNEL
 - SISTEMA VIÁRIO PROJETADO
 - 737.000 COTA DO GRENDE PROJETADO
 - CANALETA
 - PISO 30x4 PAVIMENTADO DE CONCRETO - TOM CINZA CLARO
 - PISO 30x4 PAVIMENTADO DE CONCRETO - TOM CINZA ESCURO
 - PISO DE CONCRETO 50x50
 - PISO EM PNEU RECICLADO
 - GRAMA
 - PREVISÃO SANITÁRIOS ITINERANTES
 - PARACILO COM PISO EM PARALELEPÍEDO (VER FOLHA DE-RU-AN-02-SU-042)
 - COLA PARA ÁRVORES COM BORDA EM PARALELEPÍEDO - 157 UNID. (VER FOLHA DE-RU-AN-02-SU-107)
 - ÁRVORES EXISTENTES
 - CAIXAS ELETROPÁULO
 - ASPERSORES - FONTES
 - FURTO PARA VENTILAÇÃO DOS ARMÁRIOS DA GALERIA
 - ALÇAPÃO DE ACESSO A GALERIA
 - POSTE - 18m
 - POSTE - 4,5m
 - POSTE - 10,5m
 - POSTE ANTIGO REALOCADO - 6m
 - POSTE ANTIGO REALOCADO - 6m
 - (E) INDICAÇÃO DE ESCADA - VER DETALHE FOLHA DE-RU-AN-02-SU-025

NOTAS:

- PARA MAIS INFORMAÇÕES SOBRE OS BANCOS, VER FOLHAS DE-RU-AN-02-SU-158 E 154
- PARA MAIS INFORMAÇÕES SOBRE ESPÉCIES DAS ÁRVORES PROPOSTAS, VER FOLHAS DE-RU-AN-02-SU-001-005-B



REVISÃO	FEITO POR	DATA	REVISÃO	FEITO POR	DATA
B		28/02/2020			
A		12/02/2020			

DESENHOS DE REFERÊNCIA

DOCUMENTOS EXTERNOS DE REFERÊNCIA

DESENHO Nº
R|U|A|N|0|2|5|U|0|0|1|B

SUBSTITUÍDO POR Nº

SUBSTITUÍDO POR Nº

OBRA

REQUALIFICAÇÃO E REURBANIZAÇÃO DO VALE DO ANHANGABÁ E ENTORNO

TÍTULO
PROJETO EXECUTIVO DE ARQUITETURA E URBANISMO
PLANTA GERAL

ESCALA 1:750



DESENHO Nº DE-RU-AN-02-SU-01-B

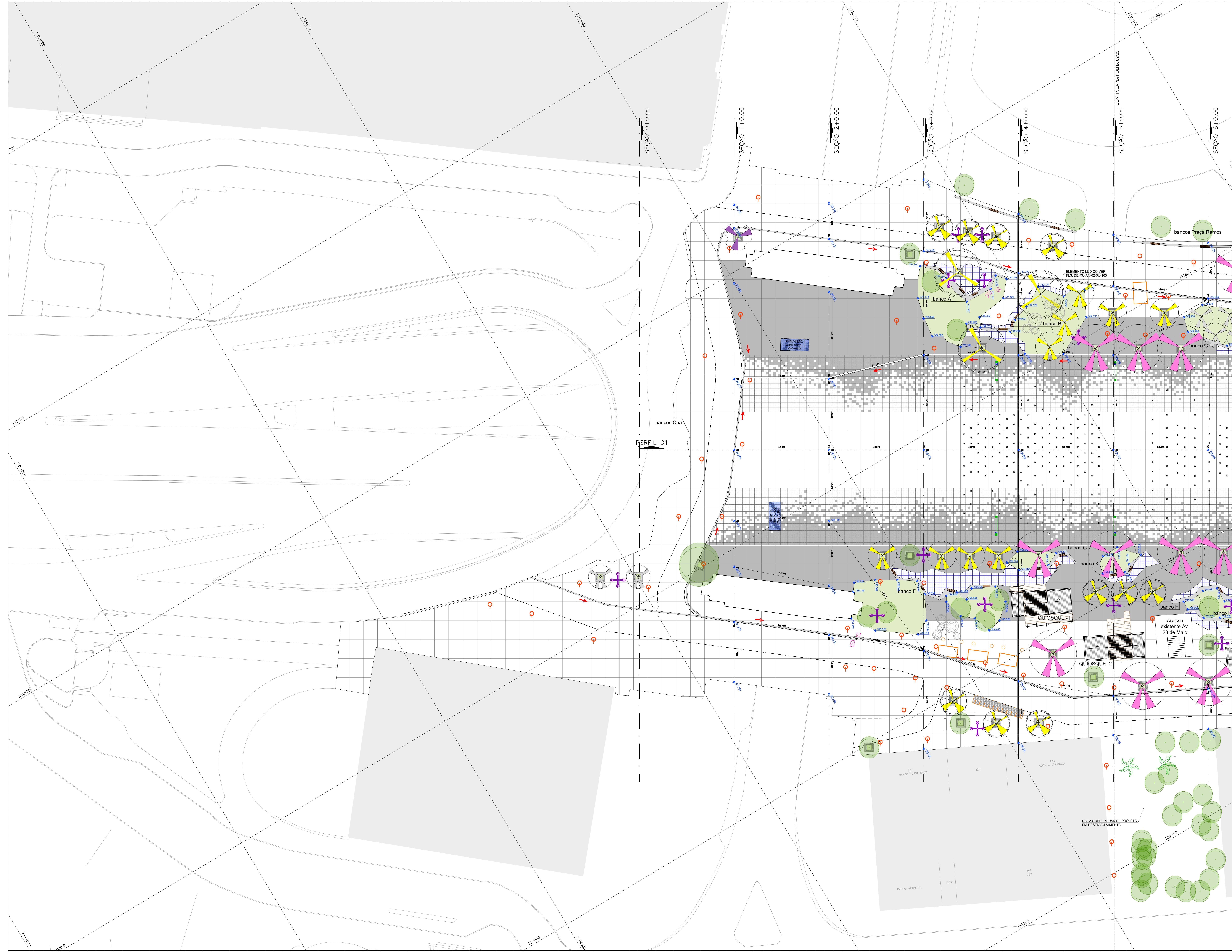
RESPONSÁVEL TÉCNICO REINALDO JOSÉ KALL ASSAD

CREA 060117884-SP

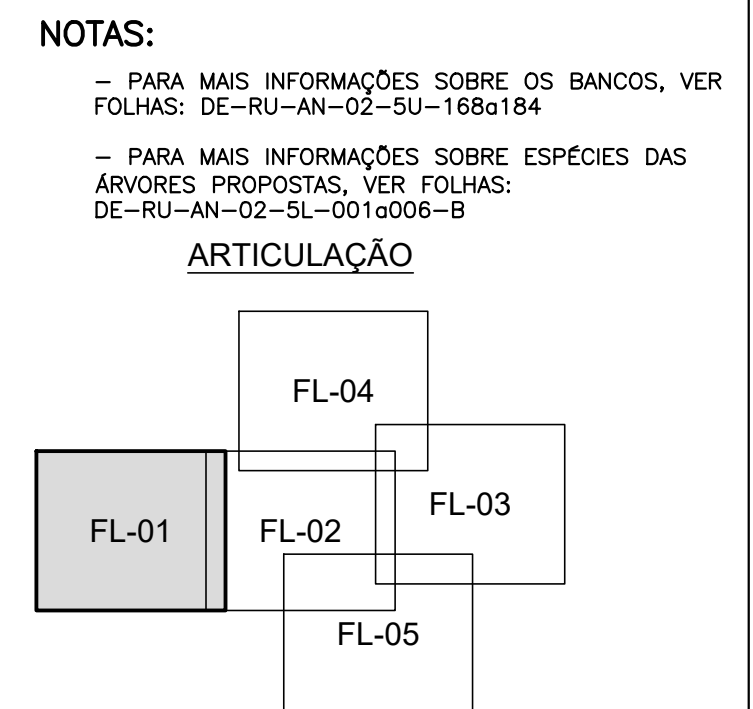
PROJETO	R.F.C.	DATA
PROJETO	R.F.C.	28/02/2020
RESENHO	R.F.C.	28/02/2020
VERIFICAÇÃO	D.A.D.	28/02/2020
APROVAÇÃO	A.N.F.	28/02/2020
LIBERAÇÃO	G.V.S.F.	28/02/2020



APROVAÇÃO FINAL	DATA
VERIFICAÇÃO	
APROVAÇÃO	
LIBERAÇÃO	



- LEGENDA**
- PROJEÇÃO DO TÚNEL
 - SISTEMA VIÁRIO PROJETADO
 - 737.000 COTA DO GREDE PROJETADO
 - CANALETA
 - PISO 304 PAVIMENTADO DE CONCRETO - TOM CINZA CLARO
 - PISO 304 PAVIMENTADO DE CONCRETO - TOM CINZA ESCURO
 - ▨ PISO DE CONCRETO 50x50
 - PISO EM FINEU RECICLADO
 - GRAMA
 - ▨ PREVISÃO SANITÁRIOS ITINERANTES
 - ▨ PARAQUEDISMO COM PISO EM PARALELEPÍPEDO (VER FOLHA DE-RU-AN-02-SU-042)
 - ▨ COLA PARA ÁRVORES COM BORDA EM PARALELEPÍPEDO - 157 UNID. (VER FOLHA DE-RU-AN-02-SU-107)
 - ÁRVORES EXISTENTES
 - CAIXAS ELETRIPAULO
 - ASPERSORES - FONTES
 - FURO PARA VENTILAÇÃO DOS ARMÁRIOS DA GALERIA
 - ▨ ALÇAPÃO DE ACESSO A GALERIA
 - POSTE - 18m
 - POSTE - 4.5m
 - POSTE - 10.5m
 - POSTE ANTIGO REALOCADO - 6m
 - POSTE ANTIGO REALOCADO - 6m
 - (E) INDICAÇÃO DE ESCADA - VER DETALHE FOLHA DE-RU-AN-02-SU-025



REVISÃO	FEITO PROJETISTA	DATA	VISTO SP OBRAS	DATA
B		28/02/2020		
A		12/02/2020		

DESENHOS DE REFERÊNCIA

DOCUMENTOS EXTERNOS DE REFERÊNCIA

DESENHO N° R|U|A|N|0|2|5|U|0|0|2|B
 SUBSTITUÍDO POR N°
 SUBSTITUÍDO POR N°
 OBRA

REQUALIFICAÇÃO E REURBANIZAÇÃO DO VALE DO ANHANGABÁU E ENTORNO

TÍTULO PROJETO EXECUTIVO DE ARQUITETURA E URBANISMO
 FOLHA 01/05
 ESCALA 1:250



DESENHO N° DE-RU-AN-02-SU-002-B
 RESPONSÁVEL TÉCNICO REINALDO JOSÉ KAIL ASSAD
 CREA 0601178854-SP
 DATA: _____

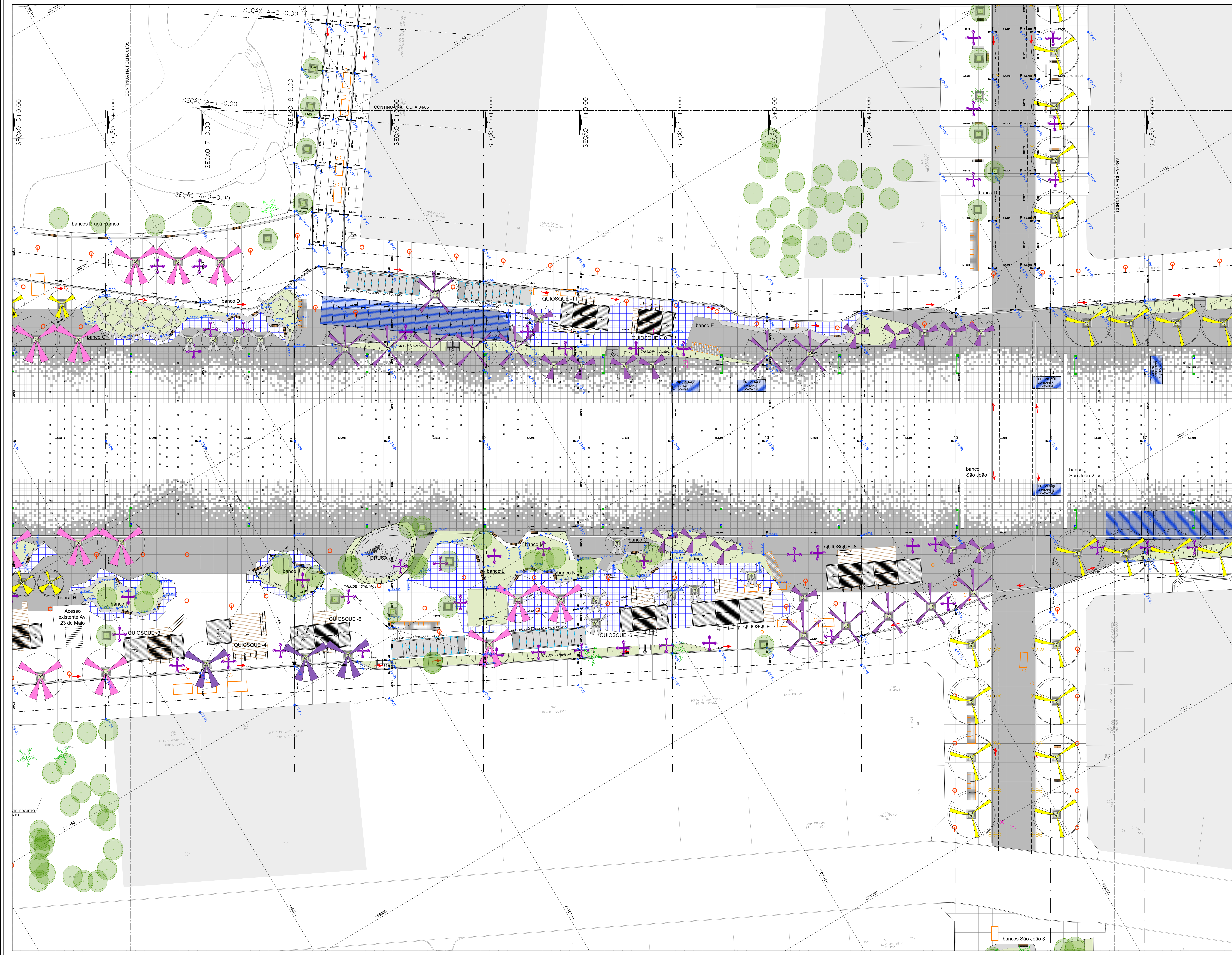
PROJETO	R.F.C.	DATA
RESENHO	R.F.C.	28/02/2020
VERIFICAÇÃO	D.A.D.	28/02/2020
APROVAÇÃO	A.U.F.	28/02/2020
LIBERAÇÃO	G.V.S.F.	28/02/2020



APROVAÇÃO FINAL _____ DATA _____

VERIFICAÇÃO _____

LIBERAÇÃO _____



LEGENDA

- PROJEÇÃO DO TÚNEL
- SISTEMA VIÁRIO PROJETADO
- COTA DO GREDE PROJETADO
- CANALETA
- PISO 30x4 PAVIMENTADO DE CONCRETO - TOM CINZA CLARO
- PISO 30x4 PAVIMENTADO DE CONCRETO - TOM CINZA ESCURO
- PISO DE CONCRETO 50x50
- PISO EM FINEU RECICLADO
- GRAMA
- PREVISÃO SANITÁRIOS ITINERANTES
- PARACILO COM PISO EM PARALELEPÍEDO (VER FOLHA DE-RU-AN-02-SU-042)
- COLA PARA ÁRVORES COM BORDA EM PARALELEPÍEDO - 157 unid. (VER FOLHA DE-RU-AN-02-SU-107)
- ÁRVORES EXISTENTES
- CAIXAS ELETRIPAULO
- ASPERSORES - FONTES
- FURO PARA VENTILAÇÃO DOS ARMÁRIOS DA GALERIA
- ALÇAPÃO DE ACESSO A GALERIA
- POSTE - 18m
- POSTE - 4,5m
- POSTE - 10,5m
- POSTE ANTIGO REALOCADO - 6m
- POSTE ANTIGO REALOCADO - 6m
- INDICAÇÃO DE ESCADA - VER DETALHE FOLHA DE-RU-AN-02-SU-025

NOTAS:

- PARA MAIS INFORMAÇÕES SOBRE OS BANCOS, VER FOLHAS DE-RU-AN-02-SU-168 E 174
- PARA MAIS INFORMAÇÕES SOBRE ESPÉCIES DAS ÁRVORES PROPOSTAS, VER FOLHAS DE-RU-AN-02-SU-001-005 E 8

ARTICULAÇÃO

DESENHOS DE REFERÊNCIA

B	28/02/2020	
A	12/02/2020	
REVISÃO	VISTO PROJETISTA	DATA
	VISTO SP OBRAS	DATA

DOCUMENTOS EXTERNOS DE REFERÊNCIA

DESENHO N°
R|U|A|N|0|2|5|U|0|0|3|B

SUBSTITUÍDO POR N°
SUBSTITUIÇÃO N°
OBRA

REQUALIFICAÇÃO E REURBANIZAÇÃO DO VALE DO ANHANGABÁ E ENTORNO

TÍTULO
PROJETO EXECUTIVO DE ARQUITETURA E URBANISMO

FOLHA 02/05

ESCALA 1:250

FBS **UC**
CONSÓRCIO CENTRAL

DESENHO N°
DE-RU-AN-02-SU-003-B

RESPONSÁVEL TÉCNICO
REINALDO JOSÉ KAIL ASSAD

CREA
0601178854-SP

PROJETO	R.F.C.	28/02/2020
DESENHO	R.F.C.	28/02/2020
VERIFICAÇÃO	D.A.D.	28/02/2020
APROVAÇÃO	A.N.F.	28/02/2020
LIBERAÇÃO	G.V.S.F.	28/02/2020

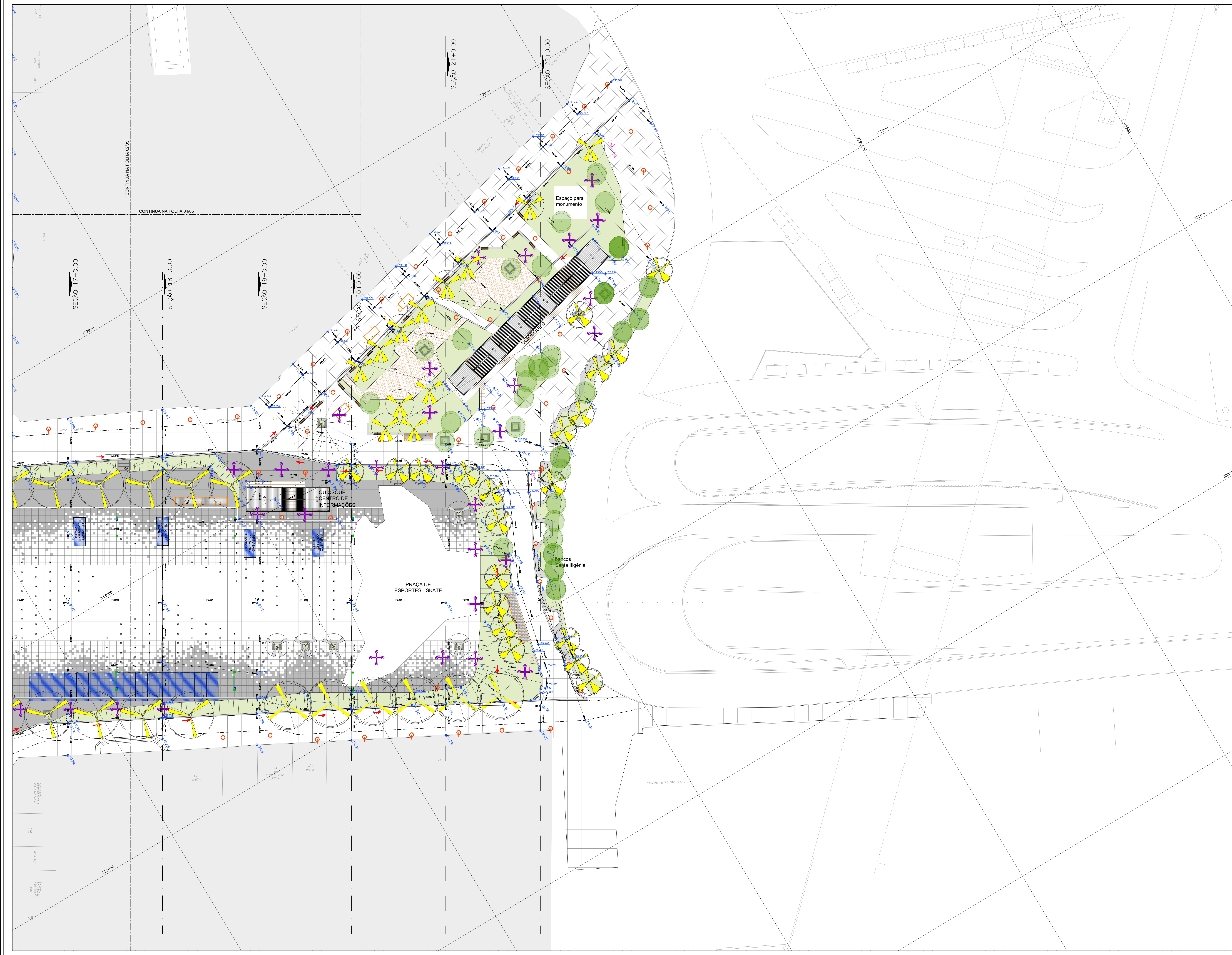
SP Obras
CONSTRUINDO A SÃO PAULO DO FUTURO

ESTE PROJETO É PROPRIEDADE DA SP OBRAS. NÃO DEVE SER REPRODUZIDO SEM A AUTORIZAÇÃO DA SP OBRAS. TODOS OS DIREITOS RESERVADOS.

APROVAÇÃO FINAL DATA

VERIFICAÇÃO DATA

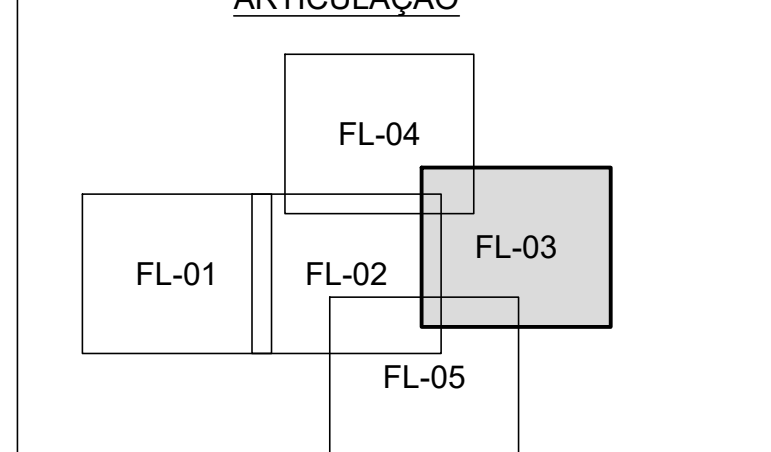
LIBERAÇÃO DATA



- LEGENDA**
- PROJEÇÃO DO TÚNEL
 - SISTEMA VIÁRIO PROJETADO
 - 737.000 COTA DO GREDE PROJETADO
 - CANALETA
 - PISO 30x4 PAVIMENTADO DE CONCRETO - TOM CINZA CLARO
 - PISO 30x4 PAVIMENTADO DE CONCRETO - TOM CINZA ESCURO
 - ▨ PISO DE CONCRETO 50x50
 - PISO EM PNEU RECICLADO
 - GRAMA
 - ▨ PREVISÃO SANITÁRIOS ITINERANTES
 - ▨ PARACILO COM PISO EM PARALELEPÍEDO (VER FOLHA DE-RU-AN-02-SU-042)
 - ▨ COLA PARA ÁRVORES COM BORDA EM PARALELEPÍEDO - 157 unid. (VER FOLHA DE-RU-AN-02-SU-107)
 - ÁRVORES EXISTENTES
 - CAIXAS ELETROPÁULO
 - ASPERSORES - FONTES
 - ▨ FURTO PARA VENTILAÇÃO DOS ARMÁRIOS DA GALERIA
 - ▨ ALÇAPÃO DE ACESSO A GALERIA
 - POSTE - 18m
 - POSTE - 4,5m
 - POSTE - 10,5m
 - POSTE ANTIGO REALOCADO - 6m
 - POSTE ANTIGO REALOCADO - 6m
 - (E) INDICAÇÃO DE ESCADA - VER DETALHE FOLHA DE-RU-AN-02-SU-025

NOTAS:

- PARA MAIS INFORMAÇÕES SOBRE OS BANCOS, VER FOLHAS DE-RU-AN-02-SU-158 E 154
- PARA MAIS INFORMAÇÕES SOBRE ESPÉCIES DAS ÁRVORES PROPOSTAS, VER FOLHAS DE-RU-AN-02-SU-001-005-B



REVISÃO	FEITO PROJETISTA	DATA	VISTO SP OBRAS	DATA
B		28/02/2020		
A		12/02/2020		

DESENHOS DE REFERÊNCIA

DOCUMENTOS EXTERNOS DE REFERÊNCIA

DESENHO N°
R|U|A|N|0|2|5|U|0|0|4|B

SUBSTITUÍDO POR N°

SUBSTITUÍDO POR N°

OBRA

REQUALIFICAÇÃO E REURBANIZAÇÃO DO VALE DO ANHANGABAU E ENTORNO

TÍTULO
PROJETO EXECUTIVO DE ARQUITETURA E URBANISMO

FOLHA 03/05

ESCALA 1:250



DESENHO N° DE-RU-AN-02-SU-004-B

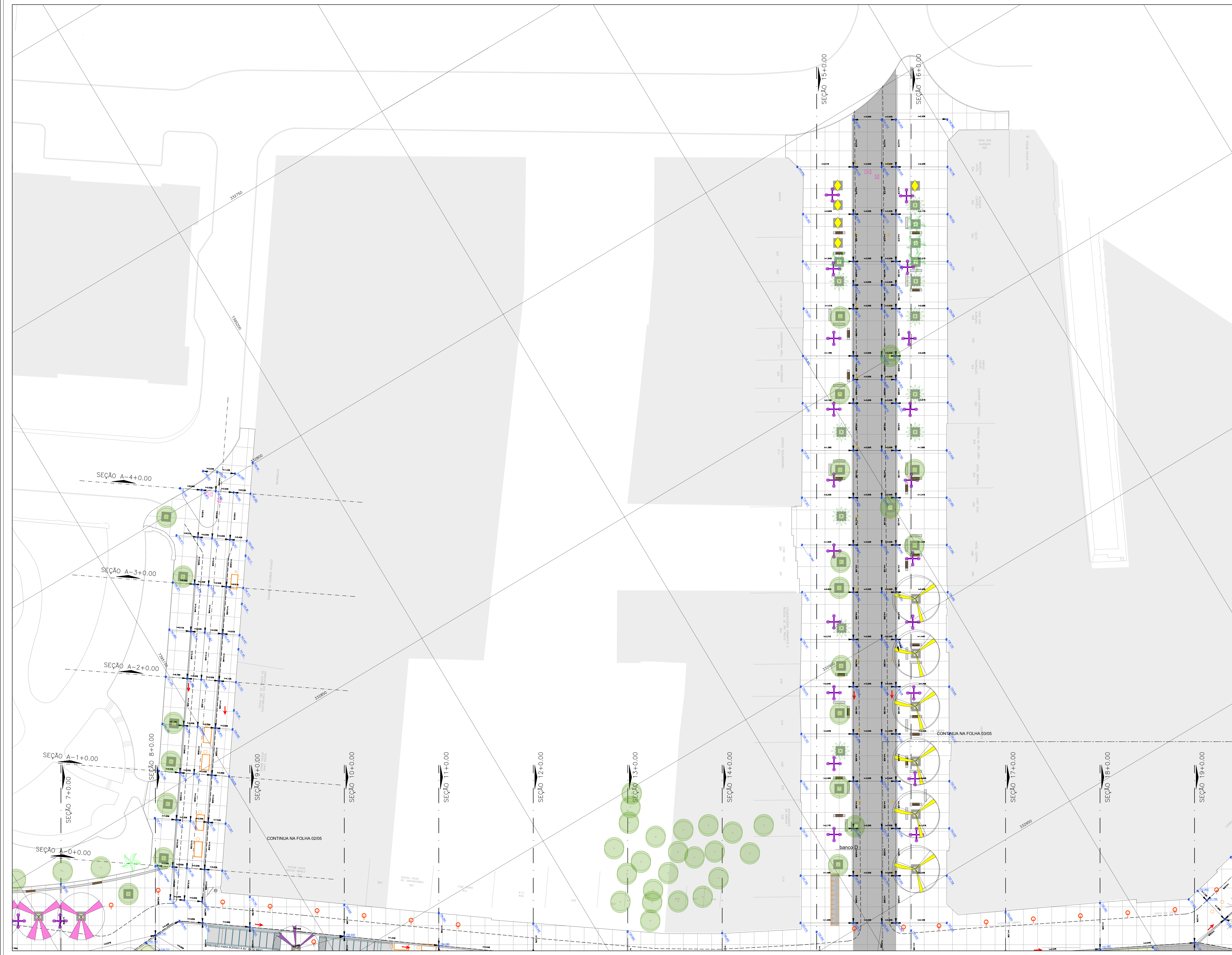
RESPONSÁVEL TÉCNICO REINALDO JOSÉ KALL ASSAD CREA 060117884-SP

PROJETO	R.F.C.	DATA
		28/02/2020
DESENHO	R.F.C.	DATA
		28/02/2020
VERIFICAÇÃO	D.A.D.	DATA
		28/02/2020
APROVAÇÃO	A.U.F.	DATA
		28/02/2020
LIBERAÇÃO	G.V.S.F.	DATA
		28/02/2020



ESTE TÉCNICO E PROJETISTA OU SEU EMPREGADOR NÃO RESPONDE POR NENHUM DANO REVELADO NO TODO OU EM PARTE SEM SUA AUTORIZAÇÃO

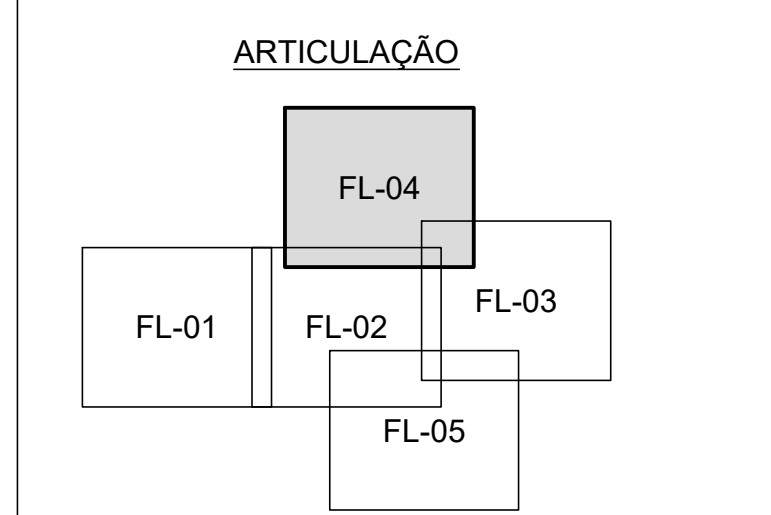
APROVAÇÃO FINAL	DATA
VERIFICAÇÃO	DATA
APROVAÇÃO	DATA
LIBERAÇÃO	DATA



- LEGENDA**
- PROJECÇÃO DO TÚNEL
 - SISTEMA VIÁRIO PROJETADO
 - 737.000 COTA DO GRENDE PROJETADO
 - CANALETA
 - PISO 30x4 PAVIMENTADO DE CONCRETO - TOM CINZA CLARO
 - PISO 30x4 PAVIMENTADO DE CONCRETO - TOM CINZA ESCURO
 - ▨ PISO DE CONCRETO 50x50
 - PISO EM PNEU RECICLADO
 - GRAMA
 - PREVISÃO SANITÁRIOS ITINERANTES
 - PARACILO COM PISO EM PARALELEPEDO (VER FOLHA DE-RU-AN-02-SU-042)
 - COLA PARA ÁRVORES COM BORDA EM PARALELEPEDO - 157 UNID. (VER FOLHA DE-RU-AN-02-SU-107)
 - ÁRVORES EXISTENTES
 - CAIXAS ELETROPÁULIO
 - ASPERSORES - FONTES
 - FURTO PARA VENTILAÇÃO DOS ARMÁRIOS DA GALERIA
 - ALÇAPÃO DE ACESSO A GALERIA
 - POSTE - 18m
 - POSTE - 4,5m
 - POSTE - 10,5m
 - POSTE ANTIGO REALOCADO - 6m
 - POSTE ANTIGO REALOCADO - 6m
 - (E) INDICAÇÃO DE ESCADA - VER DETALHE FOLHA DE-RU-AN-02-SU-025

NOTAS:

- PARA MAIS INFORMAÇÕES SOBRE OS BANCOS, VER FOLHAS DE-RU-AN-02-SU-158 E 154
- PARA MAIS INFORMAÇÕES SOBRE ESPÉCIES DAS ÁRVORES PROPOSTAS, VER FOLHAS DE-RU-AN-02-SU-001 A 008-B



REVISÃO	FEITO POR	DATA	REVISÃO	FEITO POR	DATA
B		28/02/2020			
A		12/02/2020			

DESENHOS DE REFERÊNCIA

DOCUMENTOS EXTERNOS DE REFERÊNCIA

DESENHO N°
R|U|A|N|0|2|5|U|0|0|5|B

SUBSTITUÍDO POR N°

SUBSTITUÍDO POR N°

OBRA

REQUALIFICAÇÃO E REURBANIZAÇÃO DO VALE DO ANHANGABÁ E ENTORNO

TÍTULO
PROJETO EXECUTIVO DE ARQUITETURA E URBANISMO

FOLHA 04/05

ESCALA 1:250



DESENHO N° DE-RU-AN-02-SU-05-B

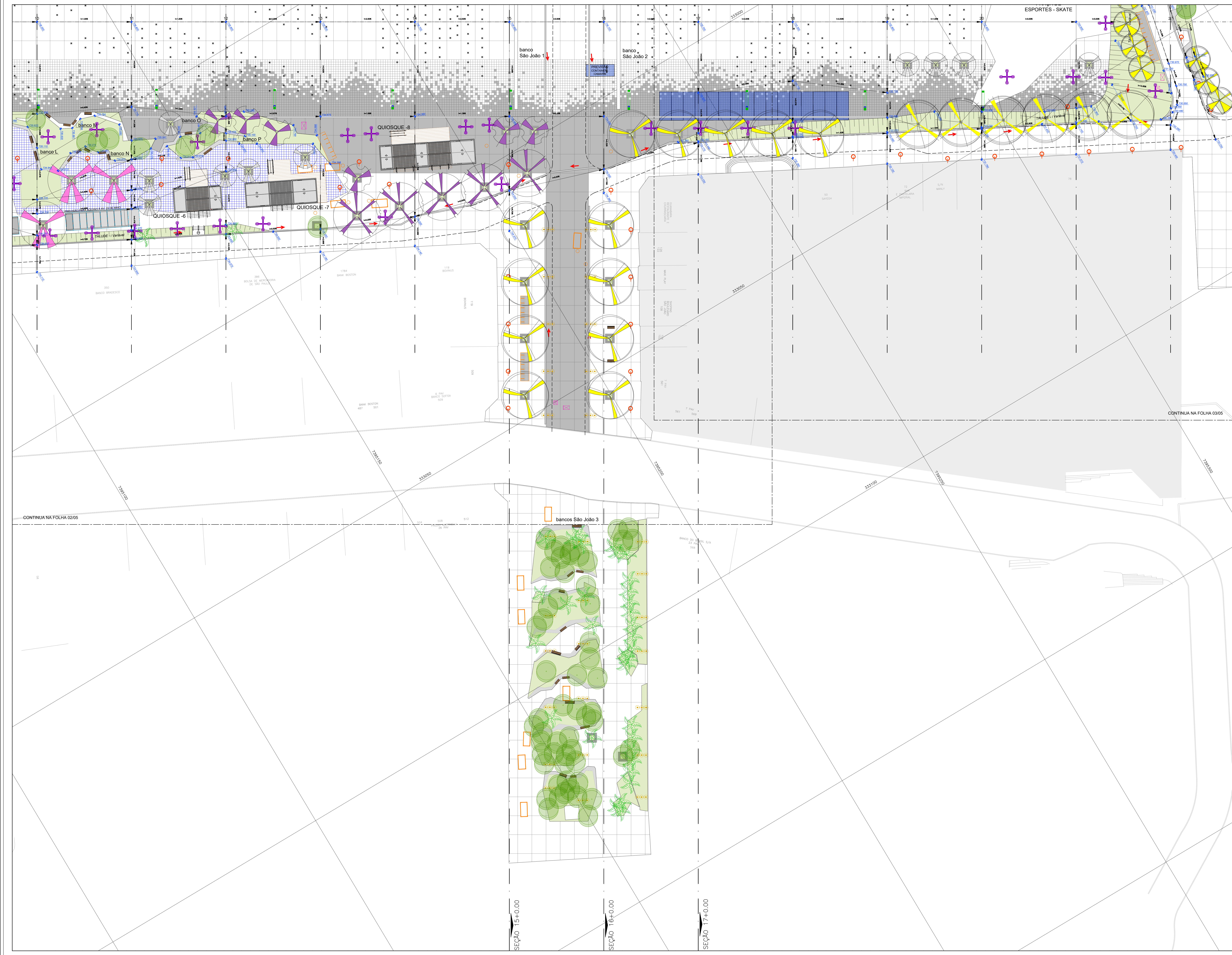
RESPONSÁVEL TÉCNICO REINALDO JOSÉ KALL ASSAD

CREA 060117884-SP

PROJETO	R.F.C.	28/02/2020
RESENHO	R.F.C.	28/02/2020
VERIFICAÇÃO	D.A.D.	28/02/2020
APROVAÇÃO	A.N.F.	28/02/2020
LIBERAÇÃO	G.V.S.F.	28/02/2020



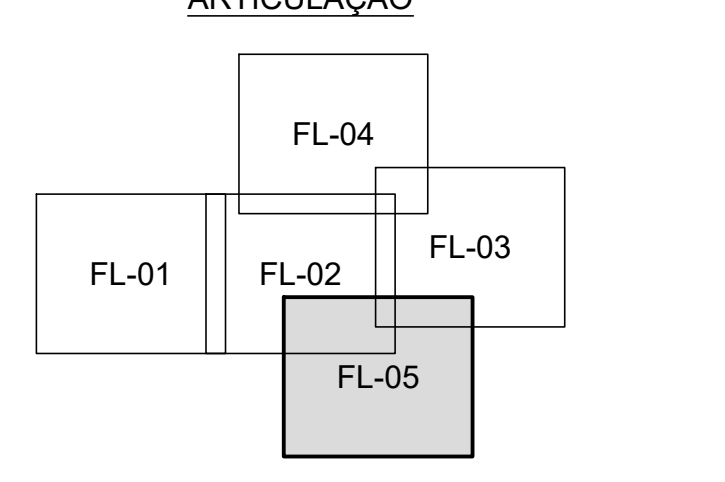
APROVAÇÃO FINAL	DATA
VERIFICAÇÃO	
LIBERAÇÃO	



- LEGENDA**
- PROJEÇÃO DO TÚNEL
 - SISTEMA VIÁRIO PROJETADO
 - 737.000 COTA DO GREDE PROJETADO
 - CANALETA
 - PISO 30x4 PAVIMENTADO DE CONCRETO - TOM CINZA CLARO
 - PISO 30x4 PAVIMENTADO DE CONCRETO - TOM CINZA ESCURO
 - ▨ PISO DE CONCRETO 50x50
 - PISO EM PNEU RECIDADO
 - GRAMA
 - PREVISÃO SANITÁRIOS ITINERANTES
 - PARACALO COM PISO EM PARALELEPÍEDO (VER FOLHA DE-RU-AN-02-SU-042)
 - COLA PARA ÁRVORES COM BORDA EM PARALELEPÍEDO - 157 unid. (VER FOLHA DE-RU-AN-02-SU-107)
 - ÁRVORES EXISTENTES
 - CAIXAS ELETRIPAULO
 - ASPERSORES - FONTES
 - FURTO PARA VENTILAÇÃO DOS ARMÁRIOS DA GALERIA
 - ALÇAPÃO DE ACESSO A GALERIA
 - POSTE - 18m
 - POSTE - 4,5m
 - POSTE - 10,5m
 - POSTE ANTIGO REALOCADO - 6m
 - POSTE ANTIGO REALOCADO - 6m
 - (E) INDICAÇÃO DE ESCADA - VER DETALHE FOLHA DE-RU-AN-02-SU-025

NOTAS:

- PARA MAIS INFORMAÇÕES SOBRE OS BANCOS, VER FOLHAS DE-RU-AN-02-SU-168 E 174
- PARA MAIS INFORMAÇÕES SOBRE ESPÉCIES DAS ÁRVORES PROPOSTAS, VER FOLHAS DE-RU-AN-02-SU-001 A 005-B



REVISÃO	DATA	FEITO POR	DATA
A	12/02/2020		

DESENHOS DE REFERÊNCIA

DOCUMENTOS EXTERNOS DE REFERÊNCIA

DESENHO N°
R|U|A|N|0|2|5|U|0|0|6|B

SUBSTITUÍDO POR N°

SUBSTITUÍDO POR N°

OBRA

REQUALIFICAÇÃO E REURBANIZAÇÃO DO VALE DO ANHANGABAU E ENTORNO

TÍTULO
PROJETO EXECUTIVO DE ARQUITETURA E URBANISMO

FOLHA 05/05

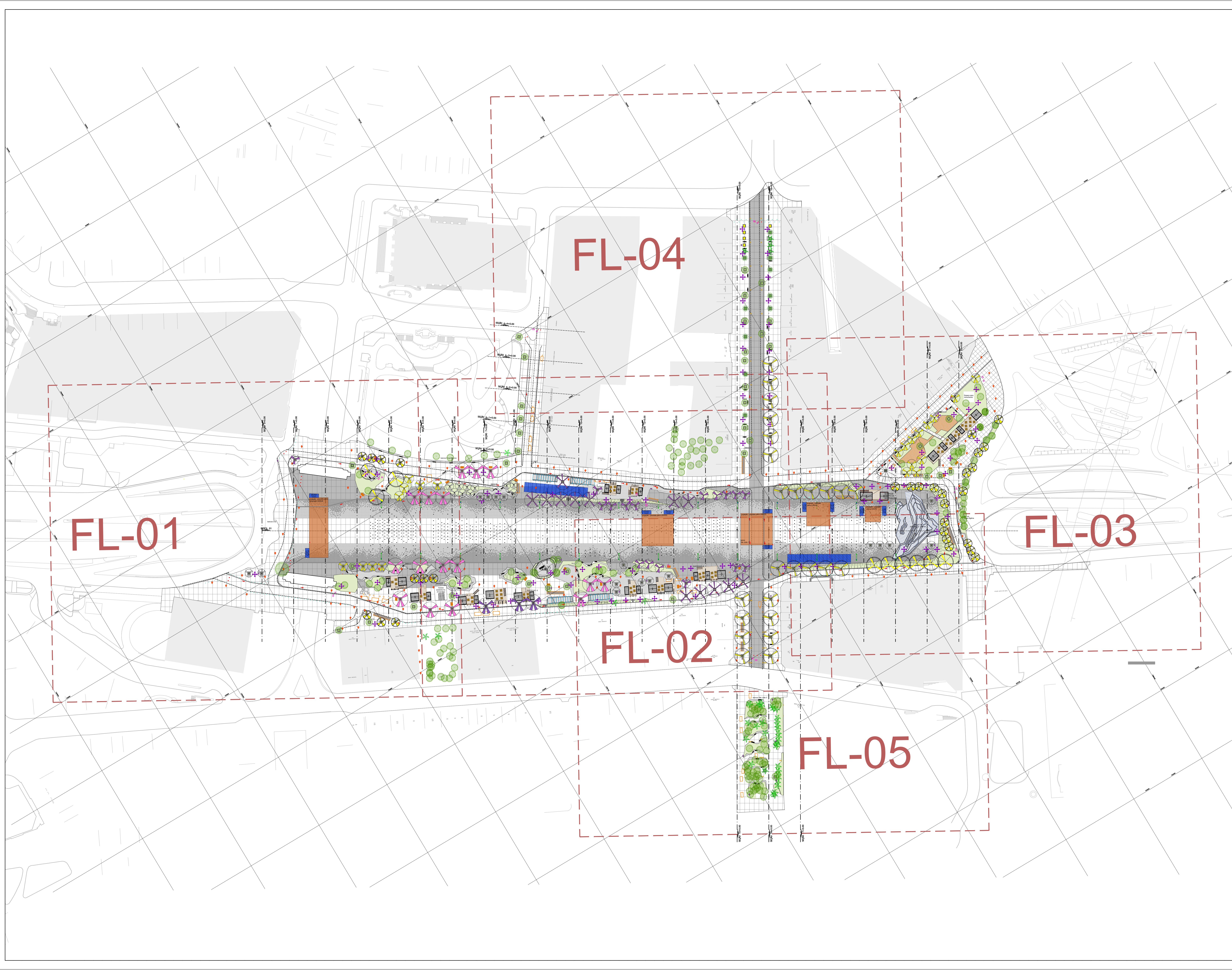
ESCALA 1:250



DESENHO N°	DE-RU-AN-02-SU-006-B	CREA	0601178884-SP
RESPONSÁVEL TÉCNICO	REINALDO JOSÉ KALL ASSAD	DATA	
PROJETO	R.F.C.	28/02/2020	
DESENHO	R.F.C.	28/02/2020	
VERIFICAÇÃO	D.A.D.	28/02/2020	
APROVAÇÃO	A.N.F.	28/02/2020	
LIBERAÇÃO	G.V.S.F.	28/02/2020	

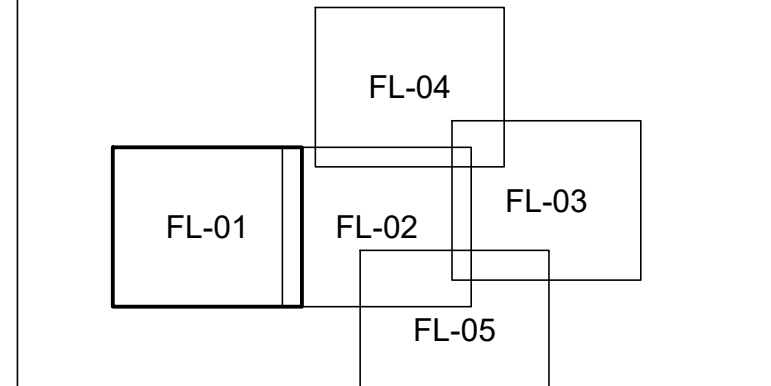


APROVAÇÃO FINAL	DATA
VERIFICAÇÃO	
LIBERAÇÃO	



- LEGENDA**
- PROJEÇÃO DO TÚNEL
 - SISTEMA VÁRIO PROJETADO
 - 737.000 COTA DO GRENDO PROJETADO
 - CANALETA
 - PISO 3X4 PAVIMENTADO DE CONCRETO - TOM CINZA CLARO
 - PISO 3X4 PAVIMENTADO DE CONCRETO - TOM CINZA ESCURO
 - PISO DE CONCRETO 50x50
 - PISO EM PNEU RECICLADO
 - GRAMA
 - FALCO - PREVISÃO DE ESPAÇO
 - BALIZADOR SEMIAUTOMÁTICO COM FORNECIMENTO DE ÁGUA E ENERGIA
 - BALIZADOR HIDRÁULICO
 - BALIZADORES FIXOS - PILARETES
 - BALIZADORES FIXOS - ESFERA
 - PREVISÃO SANITÁRIOS ITINERANTES
 - PARACILO COM PISO EM PARALELEPÍEDO (VER FOLHA DE-RU-AN-02-SU-042)
 - COLA PARA ÁRVORES COM BORDA EM PARALELEPÍEDO - 157unids. (VER FOLHA DE-RU-AN-02-SU-007)
 - ÁRVORES EXISTENTES
 - FURO PARA VENTILAÇÃO DOS ARMÁRIOS DA GALERIA
 - ALÇAPÃO DE ACESSO À GALERIA
 - CAIXAS ELETROPOLVO
 - ASPERSORES - FONTES
 - POSTE - 18m
 - POSTE - 4,5m
 - POSTE - 10,5m
 - POSTE ANTIGO REALOCADO - 6m
 - POSTE ANTIGO REALOCADO - 6m
 - INDICAÇÃO DE ESCADA - VER DETALHE FOLHA DE-RU-AN-02-SU-025
 - LIXEIRAS - 39 conjuntos - VER DETALHE FOLHA DE-RU-AN-02-SU-164
 - BANCO
 - CADERAS LOCÁVEIS - SUPORTE COM 43 UNIDADES
 - MESA COM 04 BANCOS - 60 UNIDADES

NOTAS:
 - PARA MAIS INFORMAÇÕES SOBRE OS BANCOS, VER FOLHAS: DE-RU-AN-02-SU-168e184
 - PARA MAIS INFORMAÇÕES SOBRE OS PARACILOS, VER FOLHAS: DE-RU-AN-02-SU-013e019-043_047



#	28/02/2020	28/02/2020	28/02/2020
REVISÃO	VISTO PROJETISTA	DATA	VISTO SP OBRAS

DESENHOS DE REFERÊNCIA

DOCUMENTOS EXTERNOS DE REFERÊNCIA

DESENHO Nº
 R|U|A|N|0|2|5|U|1|5|1|A
 SUBSTITUÍDO POR Nº
 SUBSTITUÍDO Nº
 OBRA

REQUALIFICAÇÃO E REURBANIZAÇÃO DO VALE DO ANHANGABÁ E ENTORNO

TÍTULO
 PROJ. EXEC. DE MOBILIÁRIO URBANO - PLANTA GERAL

ESCALA 1:750

FBS **UK**
CONSÓRCIO CENTRAL

DESENHO Nº
 DE-RU-AN-02-SU-151-A

RESPONSÁVEL TÉCNICO
 REINALDO JOSÉ KALL ASSAD

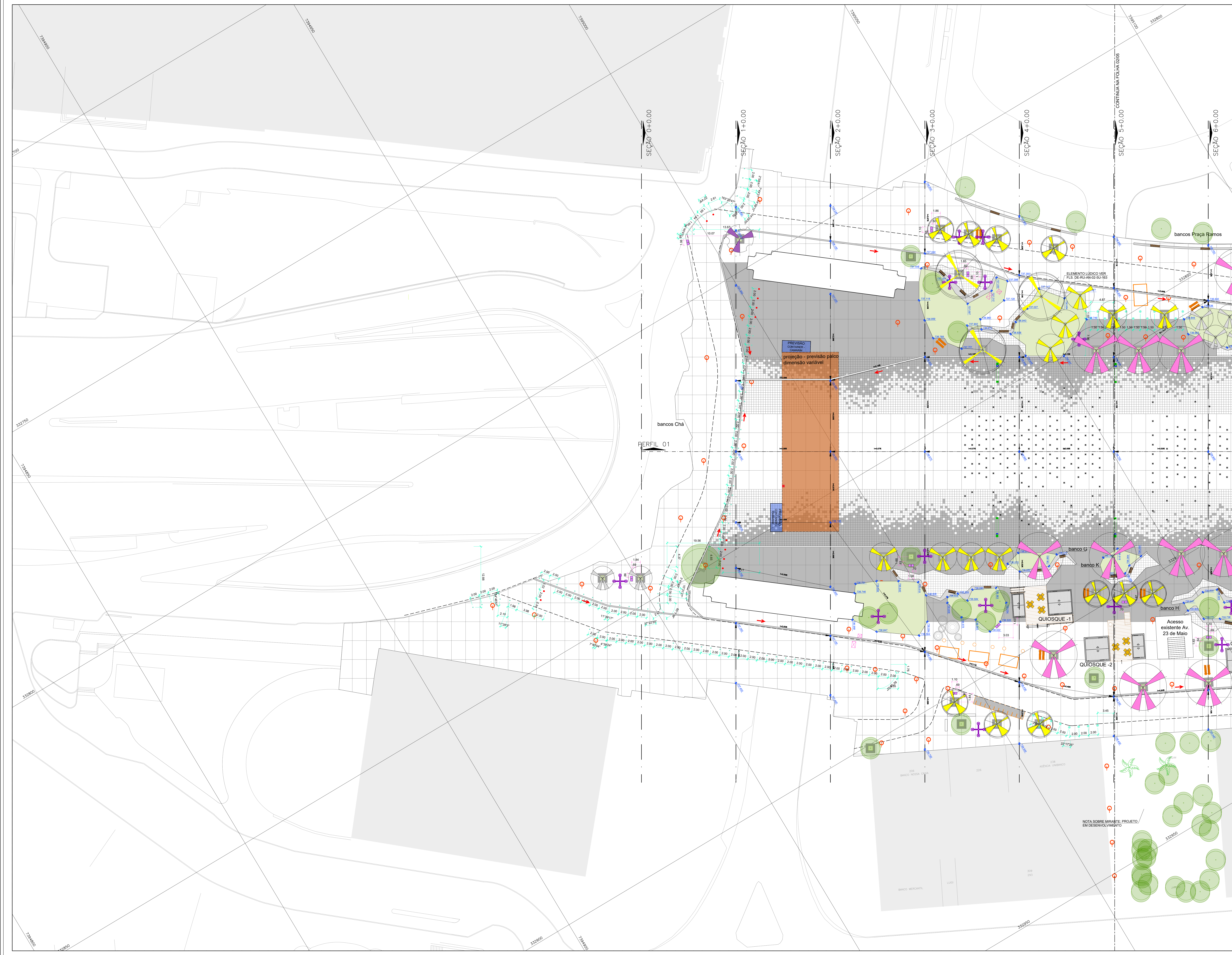
CREA 060117884-SP

PROJETO	R.F.C.	28/02/2020
DESIGNO	R.F.C.	28/02/2020
VERIFICAÇÃO	D.A.D.	28/02/2020
APROVAÇÃO	A.N.F.	28/02/2020
LIBERAÇÃO	G.V.S.F.	28/02/2020

SP Obras
 CONSTRUINDO A SÃO PAULO DO FUTURO

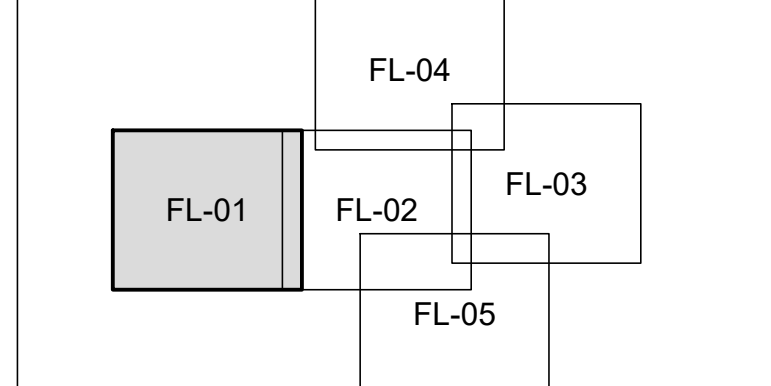
ESTE PROJETO E SUAS INFORMAÇÕES SÃO PROPRIEDADE DA SP OBRAS. NÃO DEVE SER REPRODUZIDO SEM A AUTORIZAÇÃO DA SP OBRAS. O USO NÃO AUTORIZADO DE QUALQUER PARTE DESTA INFORMAÇÃO É PROIBIDO.

APROVAÇÃO FINAL	DATA
VERIFICAÇÃO	
LIBERAÇÃO	



- LEGENDA**
- PROJEÇÃO DO TÚNEL
 - SISTEMA VÁRIO PROJETADO
 - COTA DO GREDE PROJETADO
 - 737.000
 - CANALETA
 - PISO 3X4 PAVIMENTADO DE CONCRETO - TOM CINZA CLARO
 - PISO 3X4 PAVIMENTADO DE CONCRETO - TOM CINZA ESCURO
 - PISO DE CONCRETO 50x50
 - PISO EM PNEU RECICLADO
 - GRAMA
 - PALCO - PREVISÃO DE ESPAÇO
 - BALIZADOR SEMIAUTOMÁTICO COM FORNECIMENTO DE ÁGUA E ENERGIA
 - BALIZADOR HIDRÁULICO
 - BALIZADORES FIXOS - PILARETES
 - BALIZADORES FIXOS - ESFERA
 - PREVISÃO SANITÁRIOS ITINERANTES
 - PARACILO COM PISO EM PARALELEPÍEDO (VER FOLHA DE-RU-AN-02-SU-042)
 - GOLA PARA ÁRVORES COM BORDA EM PARALELEPÍEDO - 157unid. (VER FOLHA DE-RU-AN-02-SU-007)
 - ÁRVORES EXISTENTES
 - FURO PARA VENTILAÇÃO DOS ARMÁRIOS DA GALERIA
 - ALÇAPÃO DE ACESSO À GALERIA
 - CAIXAS ELETROPICLO
 - ASPERSORES - FONTES
 - POSTE - 18m
 - POSTE - 4,5m
 - POSTE - 10,5m
 - POSTE ANTIGO REALOCADO - 6m
 - POSTE ANTIGO REALOCADO - 6m
 - INDICAÇÃO DE ESCADA - VER DETALHE FOLHA DE-RU-AN-02-SU-025
 - LIXEIRAS - 39 conjuntos - VER DETALHE FOLHA DE-RU-AN-02-SU-164
 - BANCO
 - CADERAS LOCAVEIS - SUPORTE COM 43 UNIDADES
 - MESA COM 04 BANCOS - 60 UNIDADES

NOTAS:
 - PARA MAIS INFORMAÇÕES SOBRE OS BANCOS, VER FOLHAS: DE-RU-AN-02-SU-168e184
 - PARA MAIS INFORMAÇÕES SOBRE OS PARACILOS, VER FOLHAS: DE-RU-AN-02-SU-001_013e019-043_047



#	REVISÃO	DATA	PROJETA	DATA	SP	OP	OPRAS	DATA
1		28/02/2020						
2		12/02/2020						

DESENHOS DE REFERÊNCIA

DESENHO N°	REVISÃO	DATA	PROJETA	DATA	SP	OP	OPRAS	DATA
R U A N 0 2 5 U 1 5 2 A								

DOCUMENTOS EXTERNOS DE REFERÊNCIA

DESENHO N°
 R|U|A|N|0|2|5|U|1|5|2|A
 SUBSTITUÍDO POR N°
 SUBSTITUÍDO N°
 OBRA

REQUALIFICAÇÃO E REURBANIZAÇÃO DO VALE DO ANHANGABAÚ E ENTORNO

TÍTULO
 PROJ. EXEC. DE MOBILIÁRIO URBANO -
 FOLHA 01/05

ESCALA 1:250



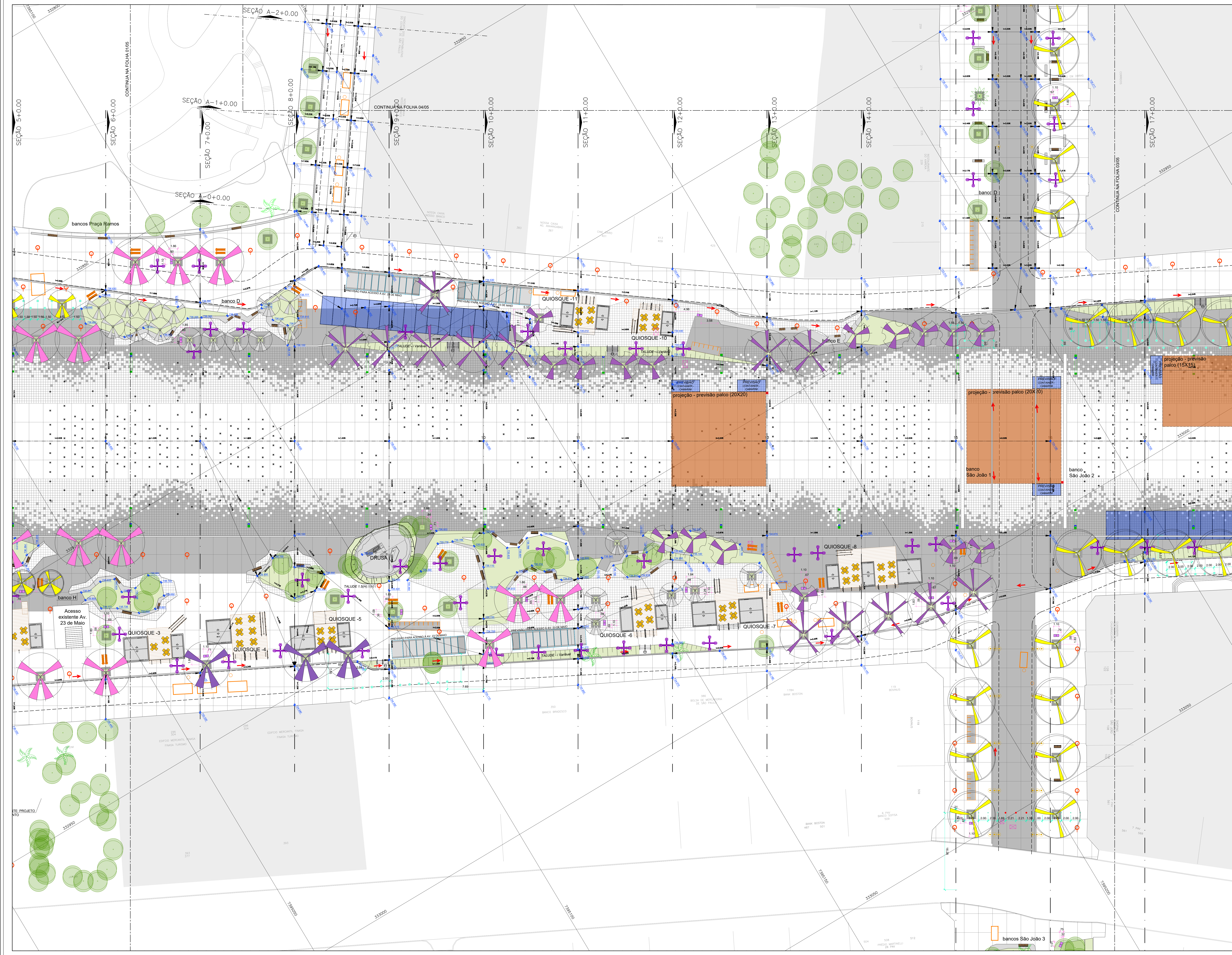
DESENHO N°
 DE-RU-AN-02-SU-152-A

RESPONSÁVEL TÉCNICO	CREA
REINALDO JOSÉ KALL ASSAD	0601178884-SP

PROJETO	R.F.C.	DATA
PROJETO	R.F.C.	28/02/2020
REVISÃO	R.F.C.	28/02/2020
VERIFICAÇÃO	D.A.D.	28/02/2020
APROVAÇÃO	A.S.F.	28/02/2020
LIBERAÇÃO	G.V.S.F.	28/02/2020



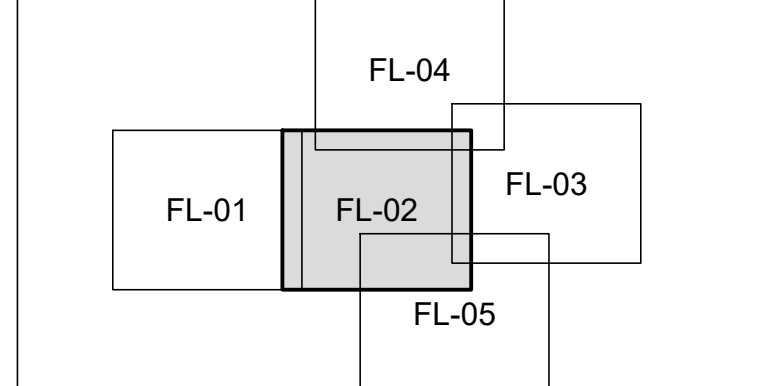
APROVAÇÃO FINAL	DATA
VERIFICAÇÃO	
APROVAÇÃO	
LIBERAÇÃO	



- LEGENDA**
- PROJEÇÃO DO TÚNEL
 - SISTEMA VÁRIO PROJETADO
 - COTA DO GRELDO PROJETADO
 - CANALETA
 - PISO 3X4 PAVIMENTADO DE CONCRETO - TOM CINZA CLARO
 - PISO 3X4 PAVIMENTADO DE CONCRETO - TOM CINZA ESCURO
 - PISO DE CONCRETO SOLADO
 - PISO EM PNEU RECICLADO
 - GRAMA
 - PALCO - PREVISÃO DE ESPAÇO
 - BALIZADOR SEMIAUTOMÁTICO COM FORNECIMENTO DE ÁGUA E ENERGIA
 - BALIZADOR HIDRÁULICO
 - BALIZADORES FIXOS - PILARETES
 - BALIZADORES FIXOS - ESFERA
 - PREVISÃO SANITÁRIOS ITINERANTES
 - PARAQUILHO COM PISO EM PARALELEPÍPEDO (VER FOLHA DE-RU-AN-02-SU-042)
 - COLA PARA ÁRVORES COM BORDA EM PARALELEPÍPEDO - 15UNID. (VER FOLHA DE-RU-AN-02-SU-007)
 - ÁRVORES EXISTENTES
 - FURO PARA VENTILAÇÃO DOS ARMÁRIOS DA GALERIA
 - ALÇAPÃO DE ACESSO À GALERIA
 - CAIXAS ELETROPOLVÃO
 - ASPERISORES - FONTES
 - POSTE - 18m
 - POSTE - 4,5m
 - POSTE - 10,5m
 - POSTE ANTIGO REALOCADO - 6m
 - POSTE ANTIGO REALOCADO - 6m
 - INDICAÇÃO DE ESCADA - VER DETALHE FOLHA DE-RU-AN-02-SU-025
 - LIXEIRAS - 39 conjuntos - VER DETALHE FOLHA DE-RU-AN-02-SU-164
 - BANCO
 - CADERAS LOCAIS - SUPORTE COM 43 UNIDADES
 - MESA COM 04 BANCOS - 60 UNIDADES

NOTAS:

- PARA MAIS INFORMAÇÕES SOBRE OS BANCOS, VER FOLHAS: DE-RU-AN-02-SU-166,184
- PARA MAIS INFORMAÇÕES SOBRE OS PARAQUILHOS, VER FOLHAS: DE-RU-AN-02-SU-001,013,019-043,047



#	REVISÃO	DATA	REVISÃO	DATA
1		28/02/2020		
2		12/02/2020		

DESENHOS DE REFERÊNCIA

DOCUMENTOS EXTERNOS DE REFERÊNCIA

DESENHO Nº
R|U|A|N|0|2|5|U|1|5|3|A

SUBSTITUÍDO POR Nº

SUBSTITUÍDO Nº

OBRA

REQUALIFICAÇÃO E REURBANIZAÇÃO DO VALE DO ANHANGABÁU E ENTORNO

TÍTULO
PROJ. EXEC. DE MOBILIÁRIO URBANO -

FOLHA 02/05

ESCALA 1:250



DESENHO Nº DE-RU-AN-02-SU-153-A

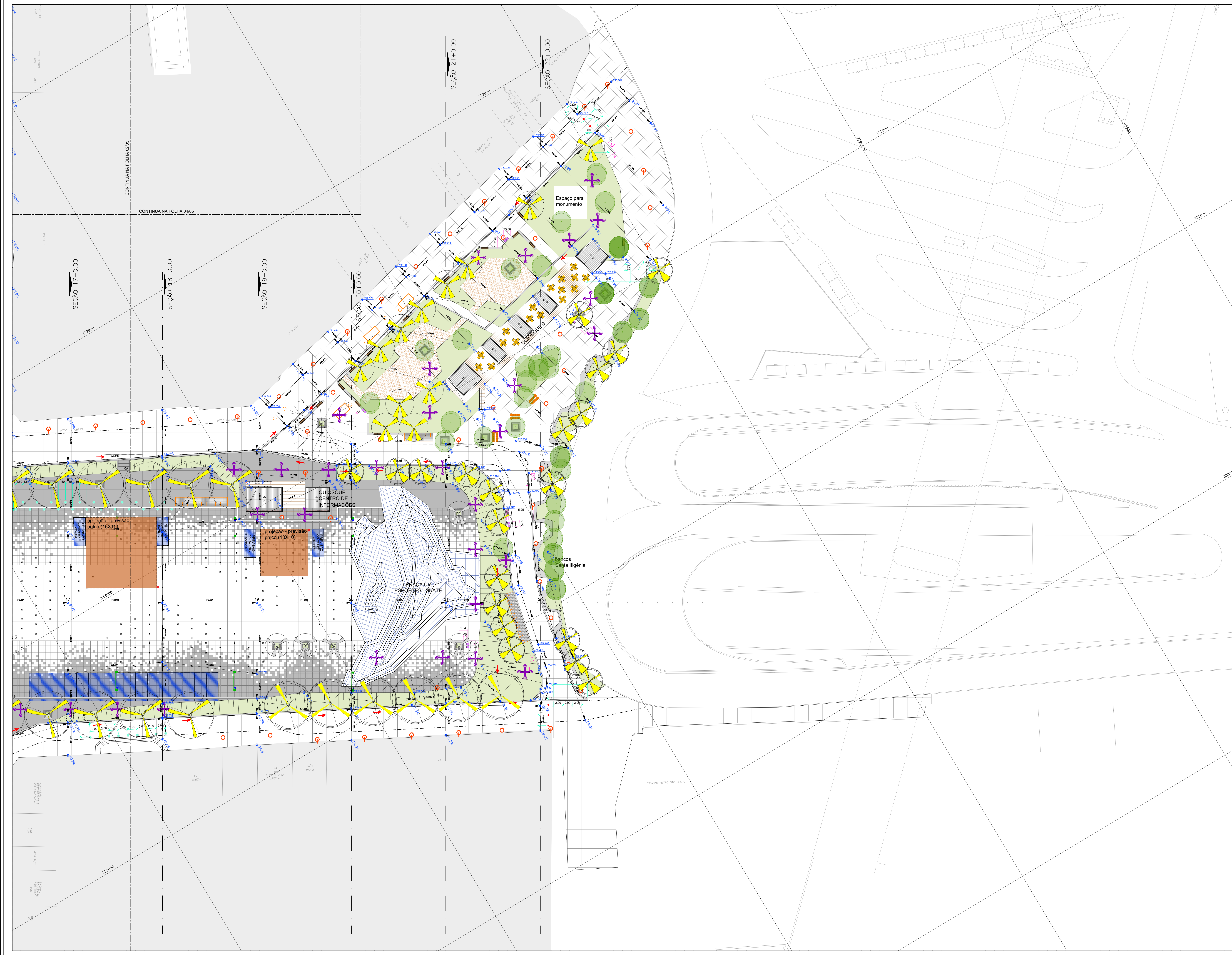
RESPONSÁVEL TÉCNICO REINALDO JOSÉ KAIL ASSAD

CREA 0601178854-SP

PROJETO	R.F.C.	DATA
PROJETO	R.F.C.	28/02/2020
REVISÃO	R.F.C.	28/02/2020
VERIFICAÇÃO	D.A.D.	28/02/2020
APROVAÇÃO	A.N.F.	28/02/2020
LIBERAÇÃO	G.V.S.F.	28/02/2020

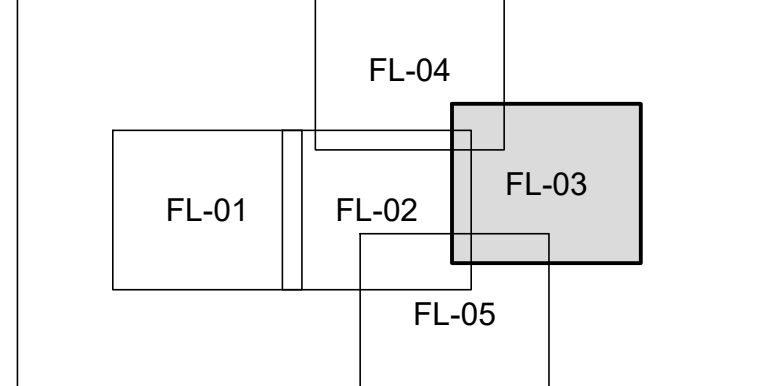


APROVAÇÃO FINAL	DATA
VERIFICAÇÃO	
LIBERAÇÃO	



- LEGENDA**
- PROJEÇÃO DO TÚNEL
 - SISTEMA VÁRIO PROJETADO
 - COTA DO GREDE PROJETADO
 - CANALETA
 - PISO 3X4 PAVIMENTADO DE CONCRETO - TOM CINZA CLARO
 - PISO 3X4 PAVIMENTADO DE CONCRETO - TOM CINZA ESCURO
 - PISO DE CONCRETO SOLIDO
 - PISO EM PNEU RECICLADO
 - GRAMA
 - FALCO - PREVISÃO DE ESPAÇO
 - BALIZADOR SEMIAUTOMÁTICO COM FORNECIMENTO DE ÁGUA E ENERGIA
 - BALIZADOR HIDRAULICO
 - BALIZADORES FIXOS - PILARETES
 - BALIZADORES FIXOS - ESFERA
 - PREVISÃO SANITÁRIOS ITINERANTES
 - PARACICLO COM PISO EM PARALELEPÍEDO (VER FOLHA DE-RU-AN-02-SU-042)
 - GOLA PARA ÁRVORES COM BORDA EM PARALELEPÍEDO - 157unids. (VER FOLHA DE-RU-AN-02-SU-007)
 - ÁRVORES EXISTENTES
 - FURO PARA VENTILAÇÃO DOS ARMÁRIOS DA GALERIA
 - ALÇAPÃO DE ACESSO À GALERIA
 - CAIXAS ELETROPONTO
 - ASPERSORES - FONTES
 - POSTE - 18m
 - POSTE - 4,5m
 - POSTE - 10,5m
 - POSTE ANTIGO REALOCADO - 6m
 - POSTE ANTIGO REALOCADO - 6m
 - INDICAÇÃO DE ESCADA - VER DETALHE FOLHA DE-RU-AN-02-SU-025
 - LIXEIRAS - 39 conjuntos - VER DETALHE FOLHA DE-RU-AN-02-SU-164
 - BANCO
 - CADERAS LOCÁVEIS - SUPORTE COM 43 UNIDADES
 - MESA COM 04 BANCOS - 60 UNIDADES

NOTAS:
 - PARA MAIS INFORMAÇÕES SOBRE OS BANCOS, VER FOLHAS: DE-RU-AN-02-SU-168e184
 - PARA MAIS INFORMAÇÕES SOBRE OS PARACICLOS, VER FOLHAS: DE-RU-AN-02-SU-001_013e019-043_047



Nº	REVISÃO	VISTO PROJETISTA	DATA	VISTO SP OBRAS	DATA
1			28/02/2020		
2			12/02/2020		

DESENHOS DE REFERÊNCIA

DOCUMENTOS EXTERNOS DE REFERÊNCIA

DESENHO Nº
 R|U|A|N|0|2|5|U|1|5|4|A
 SUBSTITUÍDO POR Nº
 SUBSTITUÍDO POR Nº
 OBRA

REQUALIFICAÇÃO E REURBANIZAÇÃO DO VALE DO ANHANGABÁ E ENTORNO

TÍTULO
 PROJ. EXEC. DE MOBILIÁRIO URBANO -

FOLHA 03/05

ESCALA 1:250



DESENHO Nº DE-RU-AN-02-SU-154-A

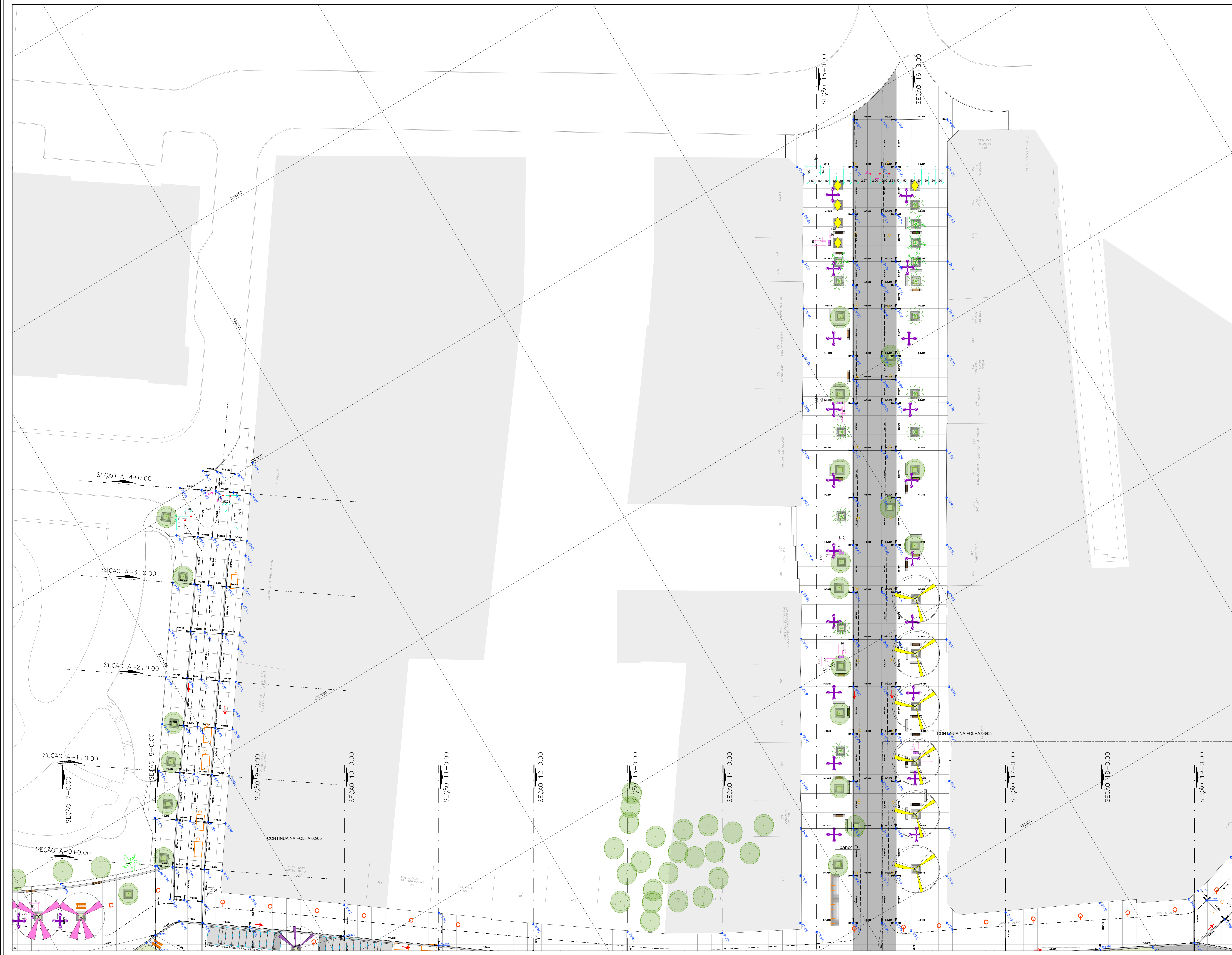
RESPONSÁVEL TÉCNICO REINALDO JOSÉ KALL ASSAD CREA 060117884-SP

PROJETO	R.F.C.	DATA
DESIGN	R.F.C.	28/02/2020
VERIFICAÇÃO	D.A.D.	28/02/2020
APROVAÇÃO	A.N.F.	28/02/2020
LIBERAÇÃO	G.V.S.F.	28/02/2020

SP Obras
 CONSTRUINDO A SÃO PAULO DO FUTURO

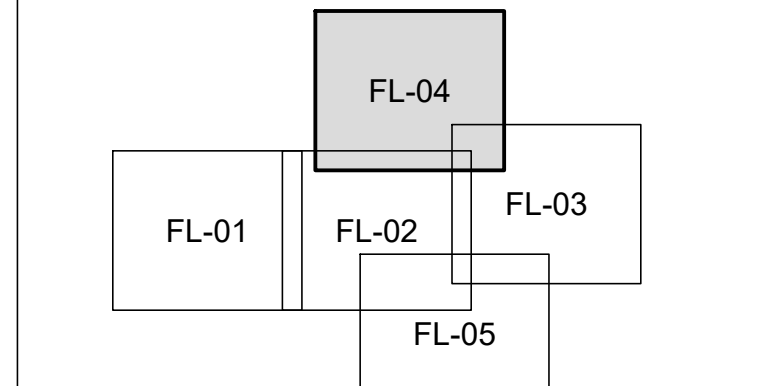
ESTE TÉCNICO E PROFISSIONAL DE SUAS OBRAS SÃO PROTEGIDOS POR HONORARIOS E/OU REVELADO NO TODO OU EM PARTE SEM SUA AUTORIZAÇÃO.

APROVAÇÃO FINAL	DATA
VERIFICAÇÃO	
LIBERAÇÃO	



- LEGENDA**
- PROJEÇÃO DO TÚNEL
 - SISTEMA VIÁRIO PROJETADO
 - COTA DO GREDE PROJETADO
 - CANALETA
 - PISO 3X4 PAVIMENTADO DE CONCRETO - TOM CINZA CLARO
 - PISO 3X4 PAVIMENTADO DE CONCRETO - TOM CINZA ESCURO
 - PISO DE CONCRETO 50x50
 - PISO EM PNEU RECICLADO
 - GRAMA
 - FALCO - PREVISÃO DE ESPAÇO
 - BALIZADOR SEMIAUTOMÁTICO COM FORNECIMENTO DE ÁGUA E ENERGIA
 - BALIZADOR HIDRÁULICO
 - BALIZADORES FIXOS - PILARETES
 - BALIZADORES FIXOS - ESFERA
 - PREVISÃO SANITÁRIOS ITINERANTES
 - PARACOLÔ COM PISO EM PARALELEPÍPEDO (VER FOLHA DE-RU-AN-02-SU-042)
 - COLA PARA ÁRVORES COM BORDA EM PARALELEPÍPEDO - 157unidade (VER FOLHA DE-RU-AN-02-SU-007)
 - ÁRVORES EXISTENTES
 - FURO PARA VENTILAÇÃO DOS ARMÁRIOS DA GALERIA
 - ALÇAPÃO DE ACESSO À GALERIA
 - CAIXAS ELÉTRICAS
 - ASPERSORES - FONTES
 - POSTE - 18m
 - POSTE - 4,5m
 - POSTE - 10,5m
 - POSTE ANTIGO REALOCADO - 6m
 - POSTE ANTIGO REALOCADO - 6m
 - INDICAÇÃO DE ESCADA - VER DETALHE FOLHA DE-RU-AN-02-SU-025
 - LIXEIRAS - 39 conjuntos - VER DETALHE FOLHA DE-RU-AN-02-SU-164
 - BANCO
 - CADERAS LOCÁVEIS - SUPORTE COM 43 UNIDADES
 - MESA COM 04 BANCOS - 60 UNIDADES

NOTAS:
 = PARA MAIS INFORMAÇÕES SOBRE OS BANCOS, VER FOLHAS: DE-RU-AN-02-SU-168e184
 = PARA MAIS INFORMAÇÕES SOBRE OS PARACOLÔS, VER FOLHAS: DE-RU-AN-02-SU-013e019-043_047



REVISÃO	VISTO PROJETISTA	DATA	VISTO SP OBRAS	DATA
1		28/02/2020		
2		12/02/2020		

DESENHOS DE REFERÊNCIA

DOCUMENTOS EXTERNOS DE REFERÊNCIA

DESENHO N°
 R|U|A|N|0|2|5|U|1|5|5|A
 SUBSTITUÍDO POR N°
 SUBSTITUÍDO N°
 OBRA

REQUALIFICAÇÃO E REURBANIZAÇÃO DO VALE DO ANHANGABÁ E ENTORNO

TÍTULO
 PROJ. EXEC. DE MOBILIÁRIO URBANO -

FOLHA 04/05

ESCALA 1:250



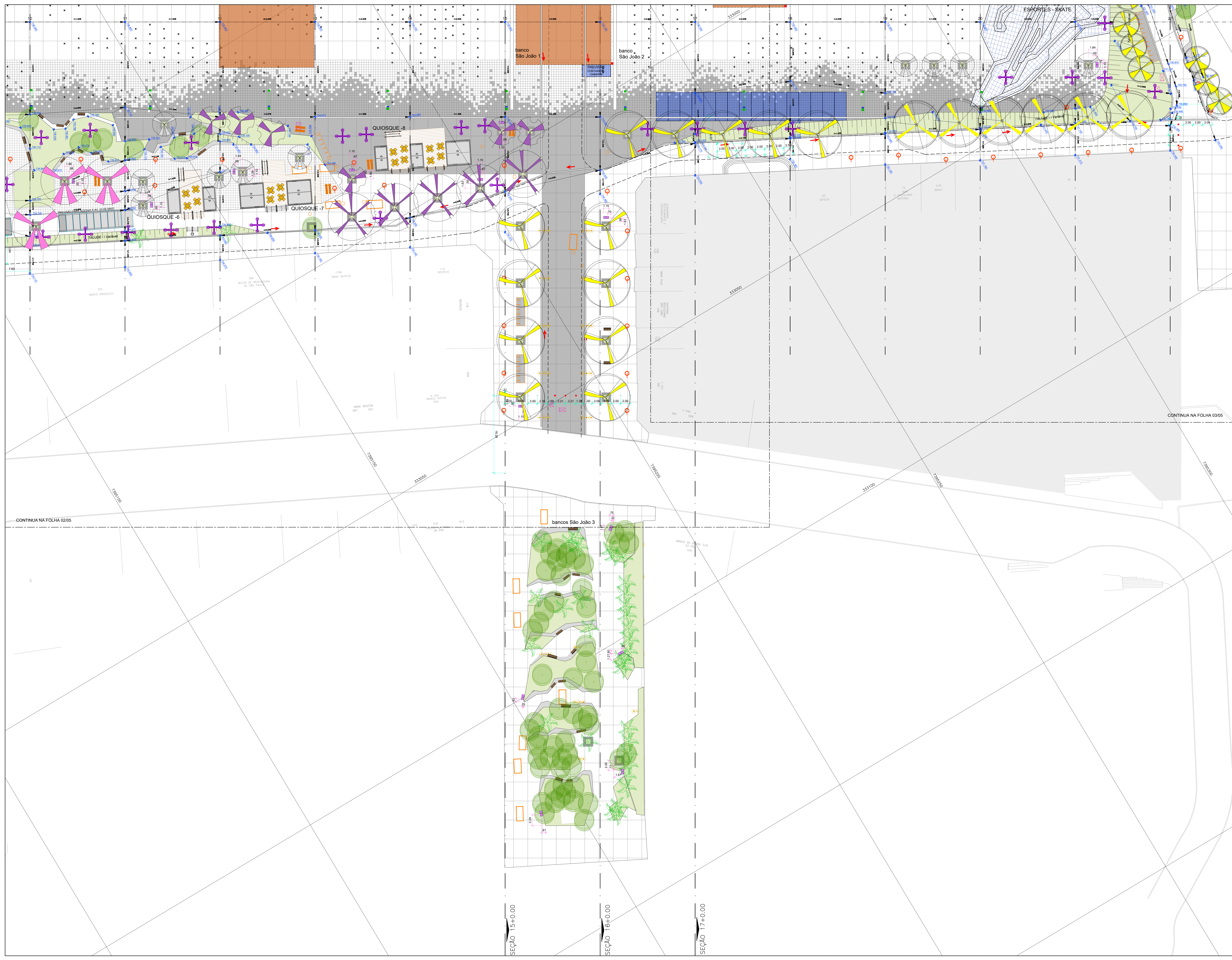
DESENHO N°
 DE-RU-AN-02-SU-155-A

RESPONSÁVEL TÉCNICO	CREA
REINALDO JOSÉ KALL ASSAD	0601178854-SP

PROJETO	R.F.C.	DATA
		28/02/2020
REVISÃO	R.F.C.	DATA
		28/02/2020
VERIFICAÇÃO	D.A.D.	DATA
		28/02/2020
APROVAÇÃO	A.U.F.	DATA
		28/02/2020
LIBERAÇÃO	G.V.S.F.	DATA
		28/02/2020

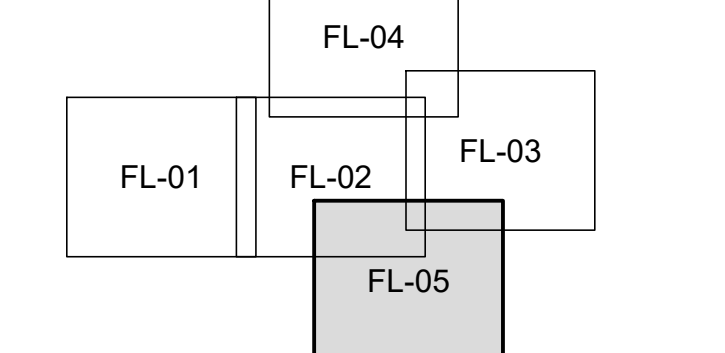


APROVAÇÃO FINAL	DATA
VERIFICAÇÃO	DATA
LIBERAÇÃO	DATA



- LEGENDA**
- PROJECÇÃO DO TÚNEL
 - SISTEMA VIÁRIO PROJETADO
 - 737.000 COTA DO GREGO PROJETADO
 - CANALETA
 - PISO 3X4 PAVIMENTADO DE CONCRETO - TOM CINZA CLARO
 - PISO 3X4 PAVIMENTADO DE CONCRETO - TOM CINZA ESCURO
 - PISO DE CONCRETO SÓLIDO
 - PISO EM PNEU RECICLADO
 - GRAMA
 - FALCO - PREVISÃO DE ESPAÇO
 - BALIZADOR SEMIAUTOMÁTICO COM FORNECIMENTO DE ÁGUA E ENERGIA
 - BALIZADOR HIDRAULICO
 - BALIZADORES FIXOS - PILARETES
 - BALIZADORES FIXOS - ESFERA
 - PREVISÃO SANITÁRIOS INERIANTES
 - PARACOLCO COM PISO EM PARALELEPÍPEDO (VER FOLHA DE-RU-AN-02-SU-042)
 - COLA PARA ÁRVORES COM BORDA EM PARALELEPÍPEDO - 15UNID. (VER FOLHA DE-RU-AN-02-SU-007)
 - ÁRVORES EXISTENTES
 - FURO PARA VENTILAÇÃO DOS ARMÁRIOS DA GALERIA
 - ALÇAPÃO DE ACESSO À GALERIA
 - CAIXAS ELETROPOLVO
 - ASPERSORES - FONTES
 - POSTE - 18m
 - POSTE - 4,5m
 - POSTE - 10,5m
 - POSTE ANTIGO REALOCADO - 6m
 - POSTE ANTIGO REALOCADO - 6m
 - INDICAÇÃO DE ESCADA - VER DETALHE FOLHA DE-RU-AN-02-SU-025
 - LIXEIRAS - 39 conjuntos - VER DETALHE FOLHA DE-RU-AN-02-SU-164
 - BANCO
 - CADERAS LOCÁVEIS - SUPORTE COM 43 UNIDADES
 - MESA COM 04 BANCOS - 60 UNIDADES

NOTAS:
 - PARA MAIS INFORMAÇÕES SOBRE OS BANCOS, VER FOLHAS: DE-RU-AN-02-SU-168e184
 - PARA MAIS INFORMAÇÕES SOBRE OS PARACOLCOS, VER FOLHAS: DE-RU-AN-02-SU-001_013e019-043_047



#	REVISÃO	VISTO PROJETISTA	DATA	VISTO SP OBRAS	DATA
1			28/02/2020		
2			12/02/2020		

DESENHOS DE REFERÊNCIA

DESENHO N°	DATA
R U A N 0 2 5 U 1 5 6 A	

DOCUMENTOS EXTERNOS DE REFERÊNCIA

DOCUMENTO	DATA

DESENHO N°
 R|U|A|N|0|2|5|U|1|5|6|A
 SUBSTITUÍDO POR N°
 SUBSTITUÍDO POR N°
 OBRA

REQUALIFICAÇÃO E REURBANIZAÇÃO DO VALE DO ANHANGABAU E ENTORNO

TÍTULO
 PROJ. EXEC. DE MOBILIÁRIO URBANO -

FOLHA 05/05

ESCALA 1:250



DESENHO N°
 DE-RU-AN-02-SU-156-A

RESPONSÁVEL TÉCNICO	CREA
REINALDO JOSÉ KALL ASSAD	0601178884-SP

PROJETO	R.F.C.	DATA
		28/02/2020
RESENHO	R.F.C.	DATA
		28/02/2020
VERIFICAÇÃO	D.A.D.	DATA
		28/02/2020
APROVAÇÃO	A.N.F.	DATA
		28/02/2020
LIBERAÇÃO	G.V.S.F.	DATA
		28/02/2020



APROVAÇÃO FINAL	DATA
VERIFICAÇÃO	DATA
LIBERAÇÃO	DATA

SEÇÃO 15+0.00
 SEÇÃO 16+0.00
 SEÇÃO 17+0.00