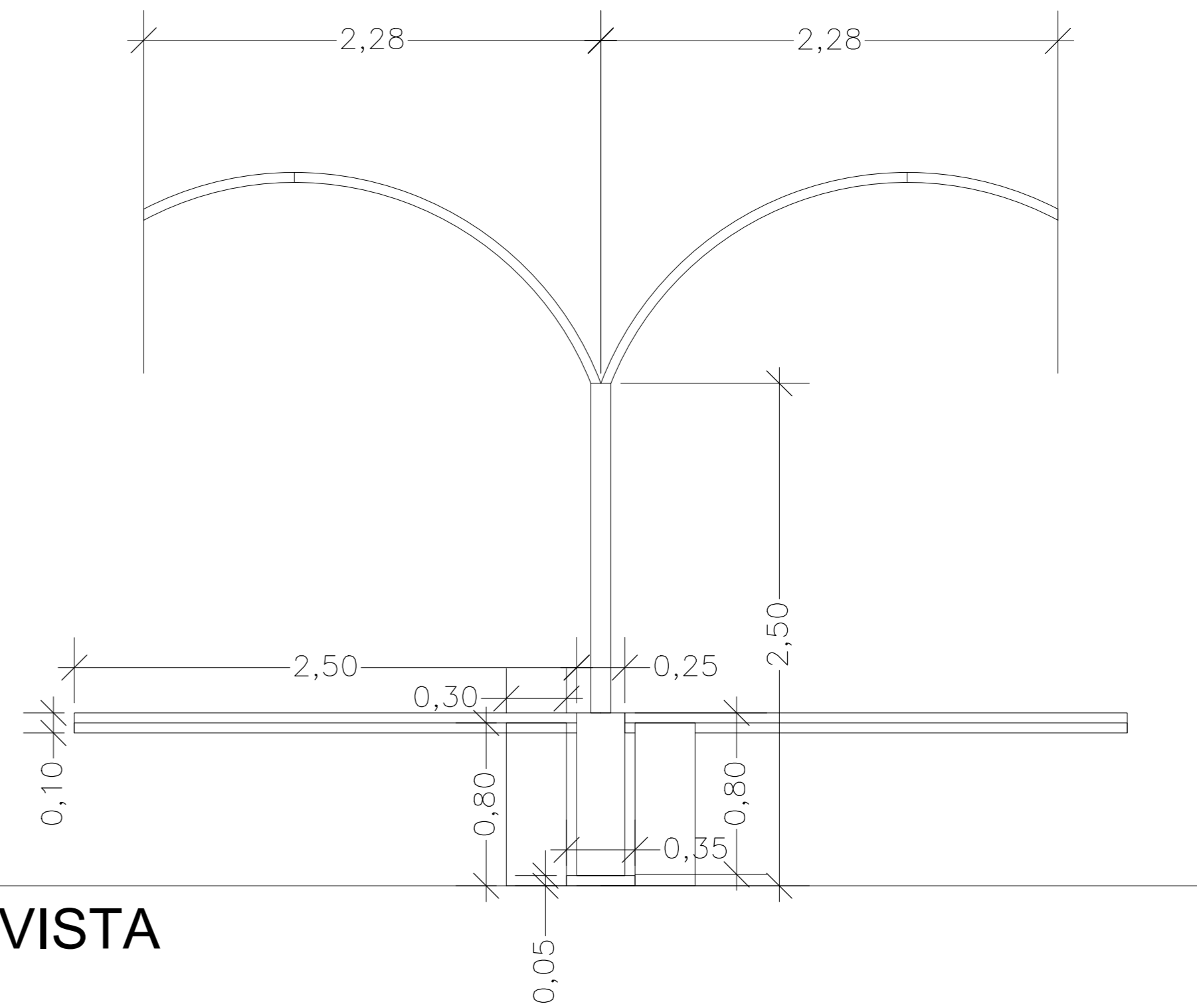
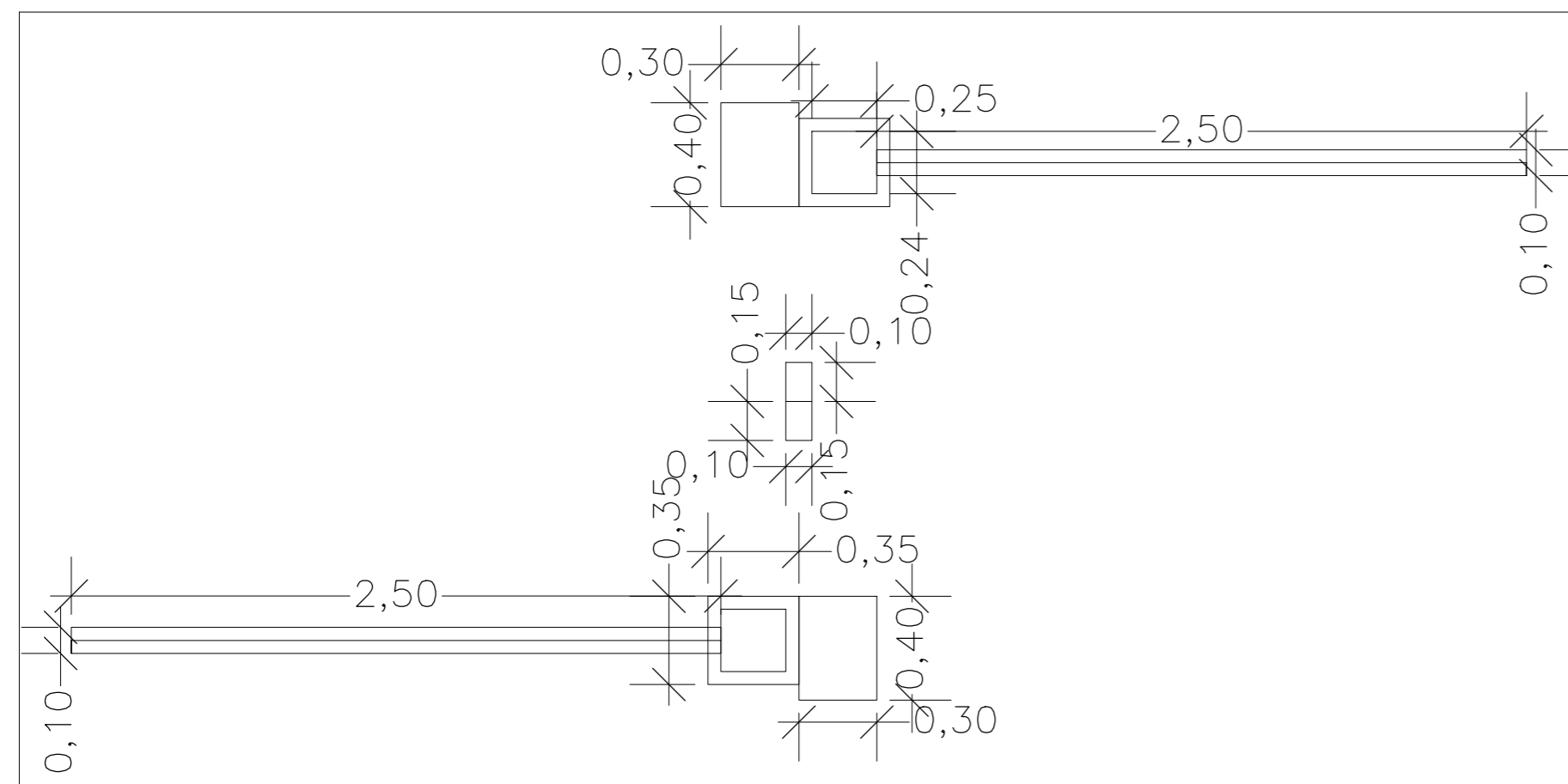


PLANTA COBERTURA



VISTA



PLANTA BAIXA

PREFEITURA DO MUNICÍPIO DE SÃO PAULO
 SECRETARIA MUNICIPAL DAS SUBPREFEITURAS
 SUPERVISÃO DE ENGENHARIA E MANUTENÇÃO

| | |
|---|--------------|
| TÍTULO DO DESENHO | ESCALA |
| PROJETO DE COBERTURA PADRÃO DOS ESTACIONAMENTOS | 1:25 |
| DESENHISTA | R.G. |
| KAROLINE MIJAS SILVA | 37.942.039.9 |