



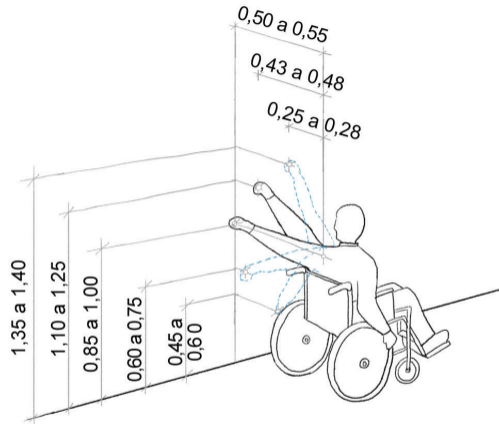
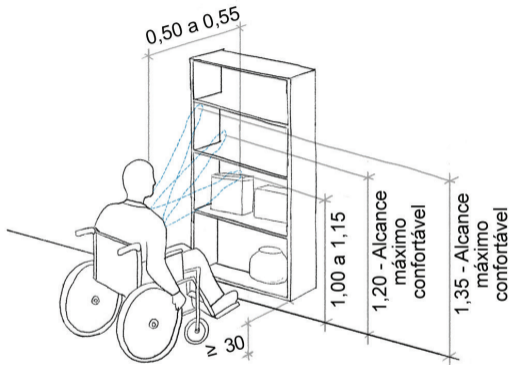
CIDADE DE SÃO PAULO

**PESSOA COM
DEFICIÊNCIA**



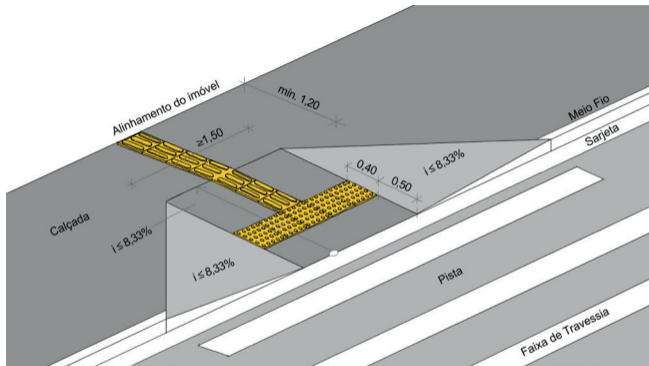


A Comissão Permanente de Acessibilidade (CPA), criada em 1996, originalmente pelo Decreto 36.072/96, é um órgão colegiado da Prefeitura do Município de São Paulo consultivo e deliberativo nas questões de acessibilidade em projetos e obras de urbanismo, edificações, comunicação e transporte, entre outros. A Comissão, desde 2005, está vinculada à SMPED sendo composta por representantes de diversas secretarias, órgãos municipais e sociedade civil. Entre outras atribuições, capacita arquitetos, engenheiros e gestores, na promoção da acessibilidade, bem como concede Selos de Acessibilidade Arquitetônica e Digital.



Dimensões máximas e mínimas para alcance manual frontal e lateral de uma pessoa em cadeira de rodas

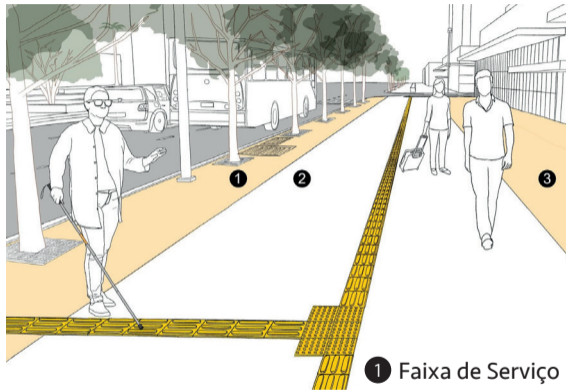
ALCANCE MANUAL
DE PESSOAS EM
CADEIRA DE RODAS



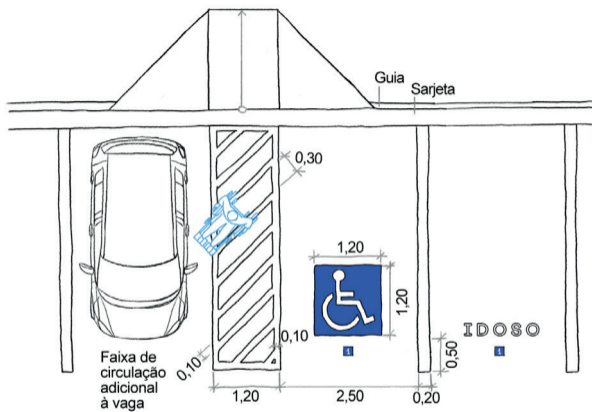
Rebaixamento de calçada para fins de travessia TIPO - A

Acesse o livro pelo QRCode e consulte outros tipos de rebaixamento de calçada

A calçada pode ser dividida em três faixas distintas:



- 1 Faixa de Serviço
- 2 Faixa Livre
- 3 Faixa de Acesso



Vagas reservadas perpendiculares à calçada, para veículos de pessoas com deficiência e pessoas idosas

Cálculo da quantidades de vagas:

TIPO	USO/VAGAS	
	Coletivo	Privado multifamiliar
PcD	até 10: 2% + de 10: 3%	2% das vagas
Idoso	5% das vagas	-

Obs: Vagas reservadas em imóveis de uso coletivo e uso público precisam de "LAUDO DE APROVAÇÃO DE SINALIZAÇÃO DE VAGAS PARA DEFICIENTE E IDOSO" emitido pela CET

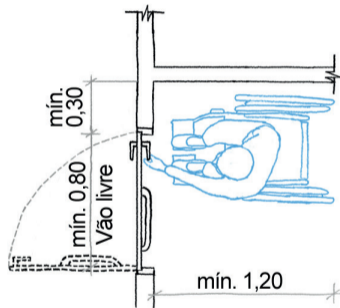
Sinalização PcD



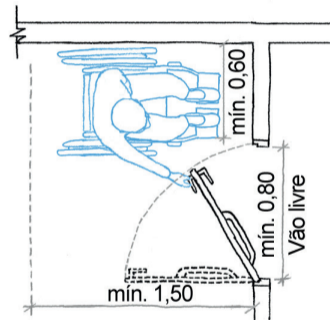
VAGAS RESERVADAS
EM ESTACIONAMENTO



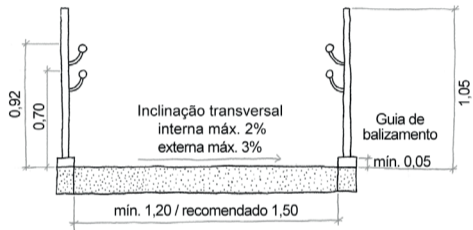
Vista frontal da porta



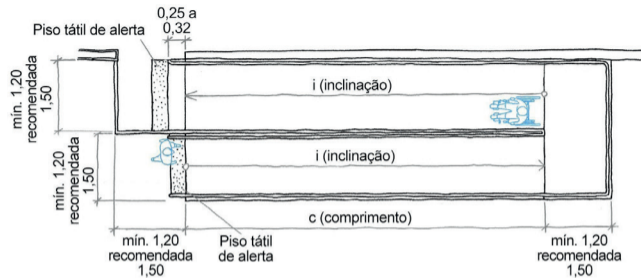
Planta com área de aproximação



**PORTAS,
APROXIMAÇÃO E
SINALIZAÇÃO**

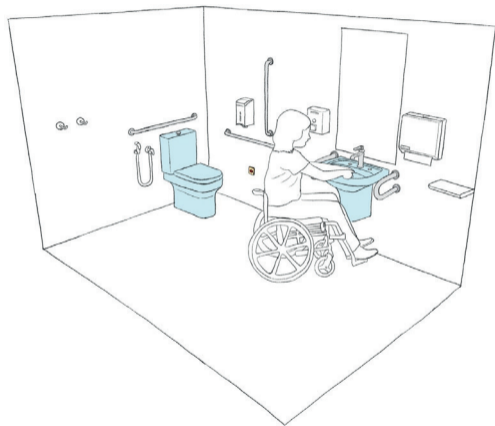


Observação: Junto às rampas deve haver uma escada associada.

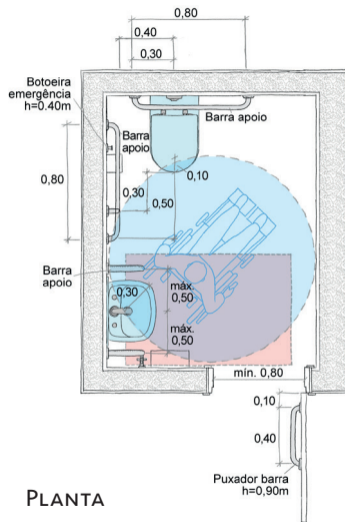


Desníveis máximos de cada segmento de rampa h	Inclinação admissível em cada segmento de rampa i %	Número máximo de segmentos de rampa
1,50	< 5,00 (1:20)	Sem limite
1,00	5,00 (1:20) < i ≤ 6,25 (1:16)	Sem limite
0,80	6,25 (1:16) < i ≤ 8,33 (1:12)	15

Tabela de dimensionamento de rampas

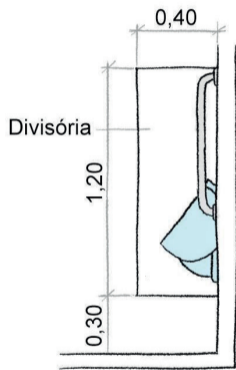


EXEMPLO ILUSTRATIVO

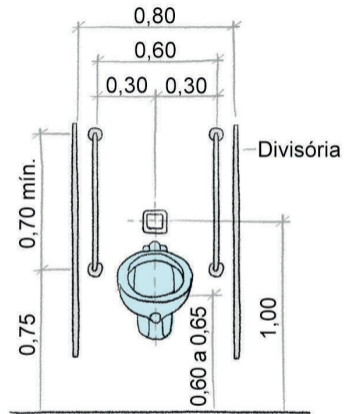


PLANTA

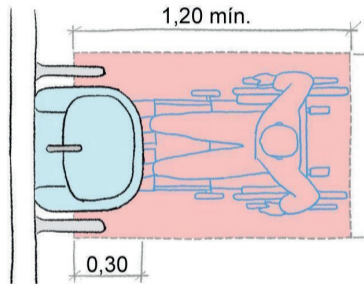
**SANITÁRIO
ACESSÍVEL**



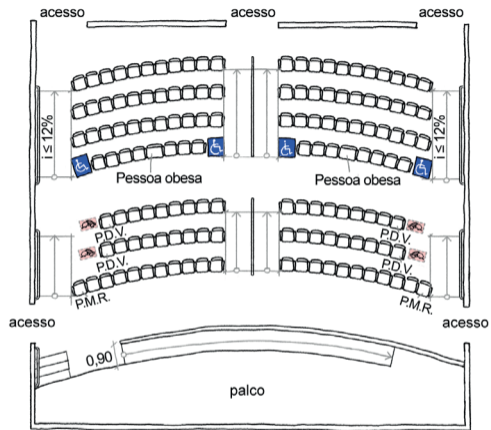
MICTÓRIO



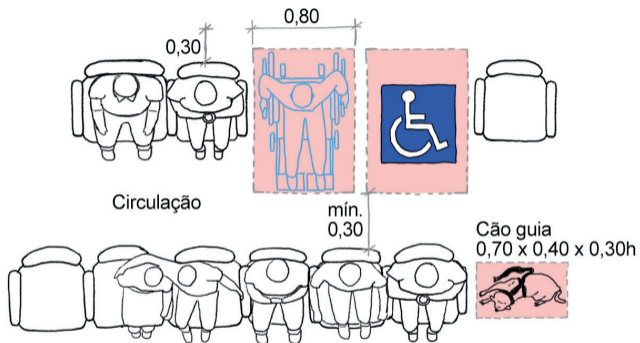
LAVATÓRIO



**LAVATÓRIO
E MICTÓRIO
ACESSÍVEIS**



Acessibilidade Comunicacional nos locais de reunião:



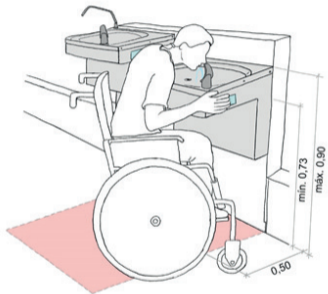
Audiodescrição



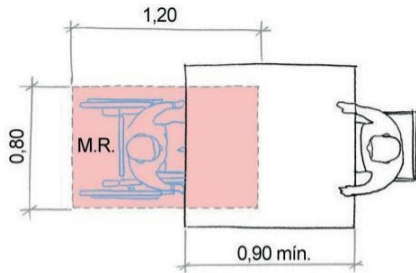
Legendas



Libras



BEBEDOURO



MESAS

