

CONVITE nº 012/SUB-IT/2022

LICITAÇÃO POR CONVITE Nº 012/SUB-IT/2022 TIPO: MENOR PREÇO

REGIME DE EXECUÇÃO: EMPREITADA POR PREÇO UNITÁRIO

PROCESSO ADM. N.º: 6040.2022/0000781-9

OBJETO: REVITALIZAÇÃO DA PRAÇA, REFORMA DE QUADRA, INSTALAÇÕES DE ATIS, PLAYGROUNDS E MOBILIÁRIOS - Rua Alameda Alves Câmara, 244- Itaim Paulista

A Prefeitura do Município de São Paulo através da Subprefeitura Itaim Paulista, torna público, para conhecimento de quantos possam se interessar que fará realizar licitação na modalidade Convite, objetivando a contratação do objeto, conforme memorial descritivo do Anexo II deste instrumento. O certame deverá ser processado e julgado em conformidade com a Lei Federal n.º 8.666/93, Lei Complementar n.º 123/06 e alteração da LC 147/2014, Lei Municipal nº 13.278/02, Lei Municipal nº 14.145/06, Decreto Municipal n.º 44.279/03, 49.511/08, 56.475/15 e demais normas complementares, para execução dos serviços discriminados na Cláusula I - DO OBJETO deste Edital.

O extrato do instrumento convocatório encontra-se afixado em local visível na sede da Subprefeitura Itaim Paulista, sendo que o edital de licitação e seus anexos poderão ser obtidos gratuitamente por "download" na página <http://e-negociosidadesp.prefeitura.sp.gov.br>.

O referido edital e seus anexos poderão ser adquiridos no Setor de Licitações, desta Subprefeitura, sito na Av. Marechal Tito, nº 3.012, Jd. Miragaia, São Paulo-SP, ou mediante a entrega de (um) CD-R/Pen drive, no horário das 09h00 às 12h00 e das 13h00 às 16h00, até **vinte e quatro** horas da data fixada para a abertura do presente certame.

A PROPOSTA/HABILITAÇÃO deverá ser apresentada em um **ENVELOPE ÚNICO**, opaco, fechado e indevassável, a ser entregue aos cuidados da COMISSÃO DE LICITAÇÕES **em mãos e mediante protocolo de recebimento do envelope**, caso o representante da proponente não participe da abertura dos envelopes, deverá ser entregue **impreterivelmente até as 9h45 do dia 05/09/2022**, no Setor de Licitações ou no setor de Finanças da Subprefeitura Itaim Paulista, situada na Av. Marechal Tito, nº 3.012, Jd. Miragaia, CEP: 08115- 000 -São Paulo/SP, o envelope entregue em outros locais serão desconsiderados.

A abertura do envelope-proposta será efetuada em **sessão pública** no dia **05/09/2022 às 10h00** no **Auditório da Subprefeitura**, localizada na sede desta Subprefeitura sito Av. Marechal Tito, nº 3.012, Jd. Miragaia.

I- OBJETO

**REVITALIZAÇÃO DA PRAÇA, REFORMA DE QUADRA, INSTALAÇÕES DE ATIS, PLAYGROUNDS E MOBILIÁRIOS-
Rua Alameda Alves Câmara, 244- Itaim Paulista**

CONDIÇÕES DE PARTICIPAÇÃO

2.1. Somente poderão participar da presente licitação:

2.1.1. As empresas convidadas diretamente pela Administração;

2.1.2. As empresas não convidadas que manifestem seu interesse com antecedência de até 24 (vinte e quatro) horas da apresentação das propostas, até às **09:45 horas do dia 02/09/2022**, junto ao Setor de Licitações, situado à Av. Marechal Tito, nº 3.012, São Paulo-SP, devendo ser observado o horário de atendimento ao público das 9:00 às 12:00 e das 14:00 às 16:00 horas, mediante a apresentação de cópia autenticada do Certificado de Registro Cadastral com prazo de validade em vigor, expedido pela Secretaria Municipal de Infraestrutura Urbana e Obras (SIURB/PMSP) nas seguintes categorias:

CATEGORIA	GRUPO
II – EDIFICAÇÕES	2. OBRAS DE REFORMA – GRUPO A ou superior

2.1.3. O Certificado de Registro Cadastral será avaliado pela Comissão Permanente de Licitação antes da abertura das propostas. Caso o documento não atenda às exigências descritas no item

acima, os respectivos envelopes serão devolvidos intactos à interessada.

2.1.4. As empresas convidadas ficam dispensadas da apresentação do Certificado de Registro Cadastral.

2.2. As microempresas e empresas de pequeno porte, assim qualificadas pela Lei Complementar nº 123/06 poderão usufruir dos benefícios estabelecidos em seus artigos 42 a 49, nos termos do Decreto nº 56.475/15.

2.2.1. A empresa ou empresário para se valer dos benefícios da Lei Complementar nº 123/06 deverá apresentar, **em separado**, no ato da entrega dos envelopes exigidos na licitação, declaração que comprove sua condição de microempresa ou empresa de pequeno porte de acordo com o Anexo IX deste Edital.

2.2.2. A licitante deverá declarar, sob as penas do artigo 299 do Código Penal, que se enquadra na situação de microempresa ou empresa de pequeno porte, nos termos da Lei Complementar nº 123/06, bem assim que inexistem fatos supervenientes que conduzam ao seu desenquadramento dessa situação, em papel timbrado da empresa e devidamente assina pelo seu representante legal e seu Contador (Anexo IX).

2.2.2.1. A falsidade das declarações prestadas, objetivando os benefícios da Lei Complementar nº 123/06, poderá caracterizar o crime de que trata o art. 299 do Código Penal, sem prejuízo do enquadramento em outras figuras penais e das sanções administrativas previstas na legislação pertinente, mediante o devido processo legal, e implicará, também, a inabilitação da licitante, se o fato vier a ser constatado durante o trâmite da licitação.

2.2.2.2. A falta da declaração de enquadramento da licitante como microempresa ou empresa de pequeno porte, ou sua imperfeição, não conduzirá ao seu afastamento da licitação, mas tão somente dos benefícios da Lei Complementar nº 123/06, salvo se a própria licitante desistir de sua participação no certame, na sessão pública de abertura da licitação, retirando seus envelopes.

2.3. Será vedada a participação de empresas:

2.3.1. Declaradas inidôneas para licitar e contratar com a Administração Pública;

2.3.2. Impedidas de licitar e contratar com a Administração;

2.3.3. Em forma de consórcio, qualquer que seja a forma de constituição;

2.3.4. Enquadradas nas disposições do art. 9º da Lei Federal nº 8.666/93 e alterações posteriores.

2.4. Os participantes deverão ter pleno conhecimento dos elementos constantes deste Convite, das condições gerais e particulares do objeto da licitação e do local ou locais para os quais serão elaborados os projetos, não podendo invocar qualquer desconhecimento como elemento impeditivo da correta formulação da proposta e do integral cumprimento do Contrato.

2.5. DA VISTORIA TÉCNICA / Facultativa

2.5.1 É FACULTATIVA às empresas interessadas, por intermédio de seus respectivos representantes, efetuarem VISTORIA NO LOCAL DAS OBRAS/SERVIÇOS com o objetivo de tomar conhecimento de todas as especificações do objeto a ser contratado.

III – DA VIGENCIA E DO PRAZO DE EXECUÇÃO DOS SERVIÇOS

3.1. O prazo de execução desses serviços será de até 60 (sessenta) dias corridos, contados a partir da data da ordem de início de serviços.

3.1.1. O presente ajuste de acordo com a Administração poderá ser prorrogado em conformidade com o § 1º inciso V do artigo 57 da Lei Federal nº 8666/93.

3.2. A Contratada no ato de retirada da Ordem de Início de Serviços deverá apresentar a ART/RRT recolhida nos termos da Lei Federal n.º 6496/77 e da Resolução CONFEA n.º 425/98, que será retida para posterior juntada ao processo administrativo pelo Gestor do Contrato.

IV- VALOR TOTAL DOS SERVIÇOS E DA DOTAÇÃO A SER ONERADA

4.1. Os preços ofertados deverão incluir todos os custos diretos e indiretos da proponente, inclusive encargos sociais, trabalhistas e fiscais que recaiam sobre o objeto licitado e constituirá a única e completa remuneração pelo fornecimento dos serviços.

4.2. O valor total orçado pela PMSP com base para a completa execução de todo o objeto do presente instrumento corresponde a **R\$ 219.406,56 (duzentos e dezenove mil, quatrocentos e seis reais e CONVITE nº 012/SUB-IT/2022 – REVITALIZAÇÃO DA PRAÇA Rua Alameda Alves Câmara**

cinquenta e seis centavos), com recursos reservados onerando a dotação 64.10.15.451.3022.1.170.4.4.90.39.00-00, do orçamento vigente conforme Nota de Reserva nº 46.704, e dotações próprias do próximo exercício, respeitado o princípio da anualidade.

4.2.1. Neste valor estão inclusos todos os custos básicos diretos, todas as despesas indiretas e os benefícios da empresa (BDI) assim como os encargos sociais e trabalhistas (LST).

4.2.2. A importância constante no item 4.2, será o valor máximo admitido pela Subprefeitura Itaim Paulista.

4.3. Não haverá reajuste de preços.

4.4. Fica, todavia, ressalvada a possibilidade de alteração das condições contratuais, em face da superveniência de normas Federais e Municipais sobre a matéria.

V- INFORMAÇÕES/IMPUGNAÇÕES

5.1. Qualquer pessoa, física ou jurídica, é parte legítima para solicitar esclarecimentos ou providências em relação a presente licitação, ou ainda para impugnar este edital, desde que o faça dentro dos prazos previstos no art. 41 da Lei Federal 8.666/93, **somente por escrito, em original, protocolada na Comissão de Licitações ou em Finanças da Subprefeitura Itaim Paulista (piso superior).**

O Presidente da Comissão deverá relatar à autoridade que autorizou a abertura do certame a(s) impugnação(ões) apresentada(s), competindo à referida autoridade manifestar-se motivadamente a respeito da(s) impugnação(ões), proferindo sua decisão, se possível, antes da data prevista para a abertura do certame.

5.1.1. Quando o acolhimento da(s) impugnação(ões) implicar alteração do Edital, capaz de afetar a formulação das propostas, será designada nova data para a realização deste Convite.

5.1.2. A impugnação, feita tempestivamente pela licitante, não a impedirá de participar da licitação, até o trânsito em julgado da pertinente decisão.

5.2. As informações administrativas relativas a este **Convite** poderão ser obtidas junto a **Comissão Permanente de Licitação** da Subprefeitura Itaim Paulista ou pelo telefone (11) **2572-5400, ramal 5444**, e as informações técnicas serão prestadas pela Supervisão de Projetos e Obras em CPO - telefone (11) **2572-5400 ramal 5496**.

VI – CREDENCIAMENTO

6.1. No dia, horário e local estabelecido no preâmbulo deste Edital, será realizado, em sessão pública, o credenciamento dos representantes das licitantes e abertura do envelope contendo a proposta e documentações.

6.2. Aberta a sessão, o representante legal da licitante deverá credenciar-se junto à **Comissão de Licitação**, munido de sua **Cédula de Identidade ou outro documento original equivalente**, que o legitime a participar do convite. O credenciamento far-se-á por um dos seguintes meios:

6.2.1. Instrumento público ou particular de procuração, **acompanhado do Contrato ou Estatuto social do outorgante**, pelo qual a empresa licitante tenha outorgado poderes ao credenciado para representá-la em todos os atos do certame, em especial para formular a oferta e para recorrer ou desistir de recurso **(conforme modelo Anexo IV)**;

6.2.1.1. Em se tratando de Instrumento público ou particular de procuração, o mesmo deverá outorgar o poder de representação, o mandante deve discriminar os atos que o mandatário pode praticar de maneira clara e minuciosa, visando todos os atos do certame, sob pena de descredenciamento.

6.2.2. Cópia do contrato ou estatuto social da licitante, quando sua representação for feita por um de seus sócios, dirigentes ou assemelhados, acompanhado da ata de eleição da diretoria, em se tratando de sociedade anônima;

6.3. Nenhuma pessoa, ainda que munida de procuração, poderá representar mais de uma empresa, sob pena de exclusão sumária das representadas;

6.4. Os documentos supra referidos poderão ser apresentados no original ou por cópia autenticada, e serão retidos para oportuna juntada aos autos do competente processo administrativo.

6.5. As licitantes que não credenciarem seus representantes não poderão se manifestar durante os atos da sessão.

VII- FORMA DE APRESENTAÇÃO DA PROPOSTA E SEU CONTEÚDO

7.1. A proposta deverá ser apresentada, em envelope fechado, indevassável, lacrado e rubricado no fecho, contendo em sua parte externa, além do nome da proponente, os seguintes dizeres:

Envelope Único - Proposta/Habilitação
Processo n.º 6040.2022/0000781-9
Convite n.º 012/SUB-IT/2022
Razão Social da Licitante
CNPJ n.º

7.1.1. A proposta de preço deverá ser apresentada no formulário que segue como **Anexo I** deste Edital em papel timbrado da empresa, com o mesmo teor do citado no anexo.

7.1.2. A não apresentação da proposta, devidamente preenchida, ensejará a desclassificação da licitante.

7.2. A **proposta** deverá ser apresentada no original, em uma única via, com identificação da empresa licitante, datilografada, impressa ou em letra de forma legível, datada e assinada por seu representante legal ou procurador da licitante, devidamente identificado com o nome, RG. e cargo na empresa, sem emendas, rasuras, borrões, acréscimos ou entrelinhas, com todos os campos preenchidos, devidamente acompanhada do **ANEXO VI - COMPOSIÇÃO DO BDI**, com o mesmo teor do citado documento.

7.3. A proposta - Anexo I deverá conter, ainda:

7.3.1. CNPJ, endereço, telefone, fax, e-mail, se houver, da licitante.

7.3.2. Preços unitários e totais dos serviços, incluídos quaisquer tributos e eventuais descontos. O preço cotado deverá ser o equivalente ao praticado no mercado na data de apresentação da proposta.

7.3.3. O preço deverá ser expresso em reais, sendo que serão aceitos no máximo 02 (duas) casas decimais, após a vírgula.

7.3.4. O preço ofertado deverá contemplar todos os custos necessários à perfeita execução do objeto desta licitação, inclusive os referentes às despesas trabalhistas e previdenciárias, fiscais, tributários, seguros, benefícios, transporte, instalação e quaisquer outras despesas e encargos necessários à sua correta execução, bem como o lucro da empresa, de modo que nenhuma outra remuneração seja devida a qualquer hipótese de responsabilidade solidária pelo pagamento de toda e qualquer despesa, direta ou indiretamente relacionada com a prestação dos serviços.

7.3.5. Para efeito de julgamento, em caso de divergência entre o preço unitário e o preço total, prevalecerá o preço unitário, cabendo à **Comissão de Licitação** proceder à correção dos cálculos aritméticos.

7.3.6. Validade da proposta que não deve ser inferior a **sessenta** dias corridos, contados da data da abertura da licitação.

7.3.4. A proposta deverá vir **obrigatoriamente**, acompanhada, dos documentos abaixo, no original, ou em cópia (s) autenticada (s), e dentro do prazo de validade conforme legislação em vigor (que terá validade por **seis meses**, contados da data de sua expedição, se outro prazo não estiver assinalado por Lei ou no próprio documento);

7.3.5 O valor orçado pela Subprefeitura Itaim Paulista é máximo permitido.

7.3.6 O(s) custo(s) unitário(s) constante(s) no orçamento da SUB-IT é(são) o(s) máximo(s) admitido(s).

7.4. Documentos Habilitação

7.4.1 Jurídica

a) Registro comercial, no caso de empresa individual.

b) Certidão simplificada expedida pela Junta Comercial do Estado onde se situa a sede da licitante, no prazo de validade, ou ato constitutivo e alterações subsequentes, ou contrato consolidado, devidamente registrado em se tratando de sociedade empresária e, no caso de sociedade por ações, acompanhado de documentos de eleição de seus administradores.

c) No caso de sociedade simples, prova de inscrição do Contrato Social no Registro Civil das Pessoas Jurídicas do local de sua sede e da Diretoria em exercício, se for o caso.

7.4.2 Qualificação Econômica Financeira

- a. Certidão negativa de falência ou recuperação judicial extrajudicial, expedida pelo distribuidor de pessoa jurídica, em data não superior a 60 (sessenta) dias da abertura do certame, se outro prazo não constar documento.
- a.1. Será aceito, para a comprovação da capacidade econômico-financeira de empresas em recuperação judicial e extrajudicial, certidão emitida pela instância judicial competente, que certifique que a interessada está apta econômica e financeiramente a participar deste certame
- a.2. No caso de certidão positiva, a licitante deverá juntar a certidão de Objeto e Pé, não superior a 60 dias, expedida pelo órgão competente, esclarecendo o posicionamento da (s) ação(ões).
- a.3. No caso de sociedade simples, a proponente deverá apresentar certidão dos processos cíveis em andamento relativos à solvência ou não da licitante, expedido pelo distribuidor da sede de pessoa jurídica, em data não superior a 60(sessenta) dias da data da abertura do certame, se outro prazo não constar do documento.
- b. Comprovação de capital mínimo registrado na Junta Comercial, correspondente a 10% (dez por cento) do valor estimado da contratação.**

7.4.3 Regularidade Fiscal, Previdenciária e Trabalhista:

- a) Prova de inscrição junto ao Cadastro Nacional da Pessoa Jurídica (CNPJ).
- b) Prova de inscrição no Cadastro de Contribuinte Estadual ou Municipal, se houver, relativo ao domicílio ou sede da proponente, pertinente ao seu ramo de atividade e compatível com o objeto do certame;
- c) Comprovação de situação regular perante o Fundo de Garantia por Tempo de Serviço - FGTS, mediante apresentação do Certificado de Regularidade do Fundo de Garantia – CRF.
- d) Certidão Conjunta de Débitos Relativos a Tributos Federais e à Dívida Ativa da União - **CNU**;
- e) Prova de inexistência de débitos inadimplidos perante a Justiça do Trabalho, mediante a apresentação de Certidão Negativa de Débitos Trabalhistas (CNDT), nos termos da Lei Federal n.º 12.440/11.
- f) Prova de regularidade para com a Fazenda Estadual mediante a apresentação de Certidão de regularidade de débitos referentes a tributos estaduais, expedida pela Secretaria Estadual da Fazenda, através da Unidade Administrativa da sede da licitante;
- g) Prova de Regularidade para com a Fazenda Municipal da sede da licitante, relativa aos tributos mobiliários relacionados com a prestação licitada.
- g.1) Tratando-se de licitante com sede fora do Município de São Paulo, e que esteja cadastrada como contribuinte neste Município deverá apresentar prova de regularidade para com a Fazenda do Município de São Paulo, relativa aos tributos relacionados com a prestação licitada.
- g.2) A licitante com sede fora do Município de São Paulo e que não esteja cadastrada como contribuinte neste Município deverá apresentar declaração, em papel timbrado, firmada pelo representante legal, sob as penas da Lei, do não cadastramento e de que nada deve à Fazenda do Município de São Paulo, conforme modelo do Anexo XI deste Edital.
- h) A licitante poderá comprovar a Regularidade, também por meio de:
- h.1) Certidão Positiva com efeito de negativa.
- h.2) Certidões Positivas cujos débitos estejam judicialmente garantidos ou com sua inexigibilidade suspensa por decisão judicial, apresentando neste caso, certidão de objeto e pé de todas as ações ajuizadas, que demonstrem essa situação.

7.4.4 Qualificação Técnica:

- a) Operacional:** Comprovação, através de atestado(s) ou certidão (ões) fornecido (s) por empresas de direito público ou privado, onde conste a empresa licitante como contratada, comprovando a capacitação técnico operacional com a aptidão para desempenho de atividade pertinente e compatível em característica, quantidades e prazos com o objeto da licitação, cujas parcelas de maior relevância técnica são: **1) FP 03 – ALAMBRADO PARA QUADRAS DE ESPORTE – GP.6/EDIF TG/4,5M Quantidade 17,5 m; 2) DEMARCAÇÃO E PINTURA DE SUPERFÍCIES - BORRACHA CLORADA – quantidade 190 m; 3) TABELA PARA BASQUETE, ENGLOBALANDO DESDE FUNDAÇÃO ATÉ A CESTA DE NYLON – quantidade 1 unidade. (todos já correspondentes a 50% da contratação).**

a.1.) Caso não conste à descrição dos serviços nos documentos citados acima, deverá ser apresentado os respectivos memoriais descritivos ou planilhas de medição, sob pena de inabilitação da proponente.

a.2.) O(s) atestado (s)ou certidão (ões) deverá (ão) conter a identificação do (s) signatários (s), com nome e cargo.

Profissional – A empresa licitante deverá comprovar que possui em seu quadro permanente, na data de entrega da documentação, profissionais de nível superior, Engenheiro Civil ou Arquiteto detentor(es) de atestado(s) ou certidão(ões) lavrado(s) por pessoa(s) jurídica(s) de direito público ou privado, emitido(s) obrigatoriamente pelos contratantes titulares dos serviços, acompanhado(s) do(s) respectivos(s) Certificado(s) de Acervo Técnico – CAT , expedido(s) pelo(s) CREA/CAU(s) da(s) região(ões) comprovando aptidão para desempenho de atividades pertinentes e compatíveis com às do objeto desta licitação, cujas parcelas de maior relevância técnica são: **1) FP 03 – ALAMBRADO PARA QUADRAS DE ESPORTE – GP.6/EDIF TG/4,5M; 2) DEMARCAÇÃO E PINTURA DE SUPERFÍCIES - BORRACHA CLORADA; 3) TABELA PARA BASQUETE, ENGLOBANDO DESDE FUNDAÇÃO ATÉ A CESTA DE NYLON. (todos já correspondentes a 50% da contratação).**

b.1) A comprovação de vínculo do Responsável Técnico com a licitante poderá ser feita com a apresentação da cópia autenticada: da carteira de trabalho ou do livro de registro ou contrato de prestação de serviços e no caso de sócios, deverá ser apresentado cópia autenticada do contrato social, juntamente com a cópia da carteira do CREA.

c) **Comprovação de registro** da empresa e de seu responsável técnico no Conselho Regional de Engenharia e Arquitetura – CREA, evidenciando sua habilitação legal para a execução dos serviços objeto da licitação.

c.1) Caso a licitante seja registrada no CREA de outro Estado, deverá providenciar o visto do CREA-SP apenas por ocasião da celebração do contrato.

7.4.5 Declarações:

a) Declaração de **Inexistência de Fato Impeditivo** à Habilitação e aceitação das condições do CONVITE e seus anexos, em papel timbrado da empresa, nos termos do modelo do Anexo VIII deste Edital.

b) Declaração de que **não emprega menor de dezoito anos** em trabalho noturno, perigoso ou insalubre e tampouco menor de dezesseis anos, salvo a partir dos quatorze anos, na condição de aprendiz, em cumprimento ao disposto no inciso XXXIII do art. 7º da Constituição Federal, em papel timbrado da empresa, nos termos do modelo do Anexo V deste Edital.

c) Declaração, sob as penas do artigo 299 do Código Penal, de que se **enquadra na situação de microempresa ou empresa de pequeno porte**, nos termos da Lei Complementar nº 123/06 em seus artigos 42 a 45, regulamentados pelo Decreto Municipal nº 49.511/08, com as alterações introduzidas pelo Decreto Municipal nº 52.552/11, bem como de que inexistem fatos supervenientes que conduzam ao seu desenquadramento dessa situação, em papel timbrado da empresa, nos termos do modelo do Anexo IX deste Edital.

c.1) A declaração de que trata o subitem anterior deverá ser apresentada em separado, no ato da entrega dos envelopes exigidos na presente licitação, devidamente subscrita por quem detém poderes de representação da licitante e por seu contador ou técnico em contabilidade, nos termos do Decreto Municipal nº 52.552/11.

VIII - DISPOSIÇÕES GERAIS SOBRE OS DOCUMENTOS

8.1. Todos os documentos exigidos deverão ser apresentados no original ou por qualquer processo de cópia reprográfica autenticada ou em publicação de órgão da imprensa, na forma da lei.

8.2. Todos os documentos expedidos pela licitante deverão constar **em papel timbrado da empresa** e deverão ser subscritos por seu representante legal ou procurador, com identificação clara do subscritor (nome e RG).

8.3. Os documentos devem estar com seu prazo de validade em vigor. Se este prazo não constar de lei específica ou do próprio documento, será considerado o prazo de validade de 06 (seis) meses, a partir da data de sua expedição.

8.4. Os documentos, emitidos via Internet serão conferidos pela Comissão de Licitação.

8.5. Os documentos, apresentados para habilitação, deverão estar em nome da licitante e, com mesmo número de CNPJ. Se a licitante for à matriz, todos os documentos deverão estar em nome da matriz. Se for filial, todos os documentos deverão estar em nome da filial, exceto aqueles que, pela própria natureza, forem comprovadamente emitidos apenas em nome da matriz.

IX- CRITÉRIO PARA CLASSIFICAÇÃO E JULGAMENTO

9.1. As licitantes que apresentarem propostas comerciais e documentação em conformidade serão classificadas em ordem crescente de preços e será **CONSIDERADA VENCEDORA** do certame a licitante que apresentar o **MENOR PREÇO GLOBAL** para execução dos serviços ora licitados, observados os critérios na ocorrência de participação de microempresa e empresa de pequeno porte.

9.1.1. Caso ocorra empate entre duas ou mais Propostas Comerciais, a licitação será decidida pelos critérios estabelecidos no parágrafo 2º, do artigo 45, da Lei Federal n.º 8.666/93.

9.2. No caso de empate, decorrente da participação de microempresa e empresa de pequeno porte, observarão as disposições do artigo 10, incisos II e III e parágrafo 3º do Decreto Municipal nº 56.475/15, para as situações de empate ficto e empate real, respectivamente.

9.3. A microempresa ou empresa de pequeno porte que tenha apresentado documentação relativa à regularidade fiscal com restrição, sagrando-se vencedora da licitação, deverá, no prazo improrrogável de 05 (cinco) dias úteis contados da data da homologação do certame promover a sua regularização, com a apresentação dos documentos exigidos no Edital.

9.3.1. Decairá do direito à contratação a microempresa ou empresa de pequeno porte que não promover a regularização da documentação fiscal no prazo estabelecido, o que ensejará a aplicação das sanções cabíveis e a avaliação de prosseguimento do certame nos termos da legislação vigente.

9.4. Para a microempresa ou empresa de pequeno porte, se valer dos benefícios da Lei Complementar 123/06, deverá apresentar, separado, no ato da entrega do envelope, declaração que comprove sua condição de microempresa ou empresa de pequeno porte.

9.5. A critério da Comissão, o julgamento poderá ser divulgado na própria sessão de abertura dos ENVELOPES ÚNICOS – HABILITAÇÃO/PROPOSTA quando será efetuada a classificação e julgamento das propostas, declarando-se a vencedora, abrindo-se prazo recursal. Verificada a absoluta igualdade entre duas ou mais propostas, a Comissão de Licitação procederá, ao desempate por sorteio, em ato público, para fins de classificação.

9.6. Decidida a classificação, a **Comissão Julgadora** deliberará o objeto da licitação à empresa primeira classificada, publicando o resumo do ato no Diário Oficial da Cidade, após em conformidade com a Lei Federal 8.666/93 e alterações subseqüentes, o processo será encaminhado ao **Senhor Subprefeito** para adjudicação e homologação, a seu critério, bem como a convocação oportuna da adjudicatária para subscrever o **Termo de Contrato – Anexo VII**.

9.7. A Comissão de Licitação poderá, a seu critério, exigir da (s) licitante (s) cuja (s) proposta (s) suscite (m) dúvida (s) quanto a sua exequibilidade, a apresentação da composição do (s) preço(s) ofertado (s) para comprovação da sua viabilidade, mediante notificação através de publicação no Diário Oficial da Cidade para atendimento no prazo de **dois** dias úteis, inclusive quanto à composição do B.D.I., conforme modelo Anexo VI;

9.8 Caso não seja apresentada à composição do preço e/ou BDI no prazo fixado, ou, se apresentada, e de sua análise revelar a inexecutabilidade do preço ofertado, nos termos do disposto no § 3º do art. 44 da Lei Federal 8.666/93 ficará desclassificada a proposta da licitante.

9.9. A Comissão Permanente de Licitação se reserva o direito de efetuar as diligências que julgar necessárias para aferir se a documentação e informações apresentadas pelas licitantes atendem aos requisitos estabelecidos neste Edital e na legislação pertinente.

9.10. A apresentação da proposta implica na aceitação tácita de todas as cláusulas e termos da Lei Municipal n.º 13.278/02, da Lei Federal n.º 8.666/93, demais normas complementares e dos termos deste **Convite**

9.11. Serão desclassificadas:

9.12. As propostas que não atenderem as exigências do Convite.

9.13. As propostas que não estiverem assinadas ou estiverem assinadas por pessoa não credenciada a fazê-lo.

9.14. As propostas com preços excessivos ou manifestamente inexequíveis, ou ainda que não venham a ter sua viabilidade demonstrada, nos termos do artigo 48 da Lei Federal nº 8.666/93 e suas alterações.

9.15. As propostas com valores globais superiores ao orçamento pela Subprefeitura Itaim Paulista.

X – RECURSOS

10.1. Não ocorrendo desistência expressa de recurso, a Comissão Julgadora registrará o fato em ata e **CONVITE nº 012/SUB-IT/2022 – REVITALIZAÇÃO DA PRAÇA Rua Alameda Alves Câmara**

encerrará a sessão, cientificando as participantes do prazo para sua eventual interposição de recurso.

10.2. Das decisões relativas à licitação, caberão os recursos, no prazo de 2 (dois) dias úteis, conforme previsto no artigo 109, da Lei Federal nº 8.666/93 na forma como estabelece seu § 6º.

10.3. Interposto o recurso, todas as licitantes poderão impugná-lo no prazo de 2 (dois) dias úteis. Findo esse prazo, impugnado ou não, a Comissão apreciá-lo-á, podendo realizar instrução complementar, opinando pela manutenção ou reforma do ato recorrido.

10.4. Os recursos eventualmente interpostos contra os atos praticados pela Administração serão processados de acordo com o art. 109 e parágrafos da Lei Federal 8.666/93 e deverão ser protocolados no prazo legal, junto à Comissão de Licitações da Subprefeitura Itaim Paulista sito à Av. Marechal Tito, nº 3.012, Jd. Miragaia, São Paulo - SP, devidamente acompanhada da guia de recolhimento dos emolumentos devidamente quitada, em conformidade com o Decreto n.º 55.823/14.

10.5. Não serão conhecidos recursos ou impugnações a esta licitação enviadas pelo correio, fac-símile, correio eletrônico, ou qualquer outro meio de comunicação.

XI- CONDIÇÕES DE CONTRATAÇÃO

11.1. As obrigações decorrentes deste convite consubstanciar-se-ão no “Termo de Contrato”, conforme minuta anexa (VII).

11.2. O prazo para assinatura do “Termo de Contrato”, bem como para a retirada da nota de empenho será de **cinco dias úteis**, contados a partir do primeiro dia útil após a convocação da adjudicatária pelo Diário Oficial da Cidade, ocasião em que deverão ser atualizados, se necessário:

11.2.1. Certidão Conjunta de Débitos Relativos a Tributos Federais e à Dívida Ativa da União - **CNU**;

11.2.2. Certificado de Regularidade de Situação para com o Fundo de Garantia de Tempo de Serviços – **FGTS**;

11.2.3. Inscrição no Cadastro Nacional de Pessoas Jurídicas (**CNPJ**);

11.2.4. Certidão Negativa de Débitos Tributários Mobiliários, expedida pela Secretaria Municipal das Finanças deste Município de São Paulo, ainda que a empresa tenha sede em outro Município.

11.2.4.1. Caso a empresa não seja inscrita no Cadastro de Contribuintes Mobiliários deste Município de São Paulo, esta deverá apresentar declaração firmada por seu representante legal ou procurador, sob as penas da lei, do não cadastramento e de que nada deve a Fazenda deste Município, relativamente aos tributos relacionados com a prestação licitada;

11.2.5.- Indicação do responsável técnico pela execução dos serviços objeto do contrato, e o preposto que a representará no local dos trabalhos;

11.2.6. Cronograma físico - financeiro da execução dos serviços, a serem executados.

11.2.7. “Prova de inexistência de débitos inadimplidos perante a Justiça do Trabalho, mediante a apresentação de certidão negativa (**CNDT**), nos termos do Título VII-A da Consolidação das Leis do Trabalho, aprovada pelo Decreto-Lei no 5.452, de 1º de maio de 1943.” (NR)

11.3. O contrato deverá ser assinado pelo representante legal da adjudicatária (diretor, sócio da empresa ou procurador), mediante apresentação do contrato social ou procuração.

11.4. A critério da administração, o prazo para assinatura do contrato poderá ser prorrogado uma vez, desde que haja tempestiva e formal solicitação da adjudicatária.

11.5. A data de início dos serviços será indicada na “Ordem de Início de Serviços”, devidamente expedido pela Coordenadoria de Projetos e Obras.

11.6. Havendo recusa da adjudicatária em formalizar o ajuste, no prazo estabelecido, é facultado à Administração, sem embargo da aplicação das penalidades previstas em Lei, convocar as licitantes remanescentes, respeitada a ordem de classificação, para, querendo, fazê-lo em igual prazo e nas mesmas condições da primeira classificada.

XII – PENALIDADES

12.1. São aplicáveis as sanções previstas no Capítulo IV, da Lei Federal nº 8.666/93 e demais normas pertinentes.

12.2. A penalidade de multa pela recusa da adjudicatária em assinar o Termo de Contrato, dentro do prazo estabelecido neste Edital, ou fazê-lo com atraso sem a devida justificativa aceita pela Administração será de 10% (dez inteiros por cento) sobre o valor da proposta, sem prejuízo da pena de suspensão temporária

do direito de licitar e contratar pelo prazo mínimo de **um** ano com a PMSP, a critério da Administração.

12.3. A penalidade de multa poderá ainda ser aplicada em outras hipóteses conforme discriminado na **cláusula X da Minuta do Termo de Contrato**.

12.4. As sanções são independentes e a aplicação de uma não exclui a das outras.

12.5. O prazo para pagamento das multas será de **cinco** dias úteis a contar da intimação da empresa apenada. A critério da Administração e em sendo possível, o valor devido será descontado da importância que a mesma tenha a receber da PMSP. Não havendo pagamento pela empresa, o valor será inscrito como dívida ativa, sujeitando-se ao processo executivo.

XIII - DISPOSIÇÕES CONTRATUAIS

13.1. As cláusulas afetas à contratação estão previstas na minuta do termo de contrato (Anexo VII).

XIV- DISPOSIÇÕES FINAIS

14.1. Fica a licitante ciente de que a simples apresentação da proposta implica no conhecimento dos elementos constantes do **Convite**, bem como de todas as suas condições gerais e peculiares, não podendo invocar nenhum desconhecimento quanto aos mesmos, como elemento impeditivo do perfeito cumprimento do “Termo de Contrato”.

14.2. A PMSP poderá, a qualquer tempo, motivadamente, revogar a licitação.

14.3. É facultada à **Comissão de Licitações**, em qualquer fase da licitação, a promoção de diligência destinada a esclarecer a instrução do processo. A **Comissão de Licitação** do pleito foi constituída nos termos da Portaria nº **027/SUB-IT/GAB/2022**, integrante do processo administrativo pertinente a esta licitação.

14.4. Os casos omissos e as dúvidas surgidas serão resolvidos pela Comissão de Licitações em conformidade com a legislação que rege a matéria.

14.5. Fica a contratada ciente que caso no curso da execução do presente Termo de Contrato seja tomada ciência de que a mesma não está cumprindo suas obrigações trabalhistas o fato será comunicado a **Delegacia Regional do Trabalho e ao Ministério Público do Trabalho**, conforme Decreto Municipal nº 50.983/09.

XV- ANEXOS INTEGRANTES DO EDITAL

15.1. Anexo I - Impresso Formulário Proposta/Planilha Composição de Custos Unitários

15.2. Anexo II – Memorial Descritivo

15.3. Anexo III – Composição do BDI

15.4. Anexo IV - Modelo de Instrumento de Credenciamento

15.5. Anexo V - Modelo de Declaração referente ao inciso XXXIII do art. 7 da Constituição Federal

15.6. Anexo VI Declaração de Inexistência de débito no CADIN

15.7. Anexo VII - Minuta do “Termo de Contrato”

15.8. Anexo VIII – Modelo de Declaração (cumprimento do artigo 1º, inciso I da Lei Municipal 16.145/2006)

15.9. Anexo IX - Declaração de condição de microempresa ou empresa de pequeno porte

15.10. Anexo X – Modelo de Declaração sobre Tributos Municipais

15.11. Anexo XI – Modelo de Declaração – Decreto Municipal nº 48.184/2007 - MINERÁRIOS

15.12. Anexo XII – Modelo de Declaração – Decreto Municipal nº 50.977/2009 – CADMADEIRA

15.13. Anexo XIII – Relatório Fotográfico

15.14. Anexo XIV – Croqui do Local

15.15. Anexo XV – Projeto Básico

São Paulo, 23 de agosto de 2022.

GUILHERME BAHIA HENRIQUE

Subprefeito

Subprefeitura Itaim Paulista/Vila Curuçá

ANEXO I - IMPRESSO FORMULÁRIO PROPOSTA/ PLANILHA DE COMPOSIÇÃO DE CUSTOS

UNITÁRIOS DATA BASE JANEIRO/2022

(Modelo de uso obrigatório por todas as licitantes)

LICITAÇÃO POR CONVITE Nº 012/SUB-IT/2022 TIPO: MENOR PREÇO

REGIME DE EXECUÇÃO: EMPREITADA POR PREÇO UNITÁRIO

PROCESSO ADM. N.º: 6040.2022/0000781-9

OBJETO: REVITALIZAÇÃO DA PRAÇA, REFORMA DE QUADRA, INSTALAÇÕES DE ATIS, PLAYGROUNDS E MOBILIÁRIOS- Rua Alameda Alves Câmara, 244- Itaim Paulista

1. A empresa....., estabelecida na , nº....., fone (.....), fax (....) , e-mail , inscrita no Cadastro Nacional de Pessoa Jurídica sob o nº , pelo presente propõe prestar os serviços objeto desta licitação, em estrito cumprimento ao previsto no **Convite 012/SUB-IT/2022** em epígrafe:

2.

PLANILHA ORÇAMENTÁRIA - TABELA SIURB DATA-BASE: Jan 2022/ SEM DESONERAÇÃO							
ITEM	DESCRIÇÃO DOS SERVIÇOS	UND	QTDE	PREÇO ORÇADO SUBPREFEITURA		PREÇO LICITANTE	
				PREÇO UNITÁRIO (R\$)	PREÇO TOTAL (R\$)	PREÇO UNITÁRIO (R\$)	PREÇO TOTAL (R\$)
SERVIÇOS PRELIMINARES							
17-30-02	PLACA DE OBRA EM CHAPA DE AÇO GALVANIZADO	M2	2,00	364,86	729,72		
03-50-03	DEMOLIÇÃO MANUAL DE CONCRETO SIMPLES	M3	17,00	215,52	3.663,84		
01-01-05	CARGA MECANIZADA E REMOÇÃO DE ENTULHO, INCLUSIVE TRANSPORTE ATÉ 1KM	M3	17,00	11,59	197,03		
01-01-10	TRANSPORTE DE ENTULHO POR CAMINHÃO BASCULANTE, A PARTIR DE 1KM	M3XKM	510,00	1,96	999,60		
17-60-50	RETIRADA DE BRINQUEDOS	UN	4,00	47,81	191,24		
01-05-40	TELA PARA PROTEÇÃO DE OBRAS, MALHA 2 MM	M2	50,00	25,15	1.257,50		
PASSEIO E ESCADAS							
17-60-46	RETIRADA DE PISO INTERTRAVADO	M2	50,00	13,71	685,50		
17-70-46	RECOLOCAÇÃO DE PISO INTERTRAVADO COM AREIA RECICLADA	M2	50,00	26,91	1.345,50		
17-01-33	Fp 06 – gradil/peitoril de ferro perfilado H=1,00M	M	35,00	366,37	12.822,95		
17-01-83	MURETA EM BLOCOS DE CONCRETO H=0,50M (REVESTIDO)	M	15,00	176,57	2.648,55		
02-01-02	BROCA DE CONCRETO - DIÂMETRO DE 25CM	M	10,00	79,19	791,90		
15-01-24	TINTA ESMALTE SINTÉTICO - CONCRETO OU REBOCO SEM MASSA CORRIDA	M2	50,00	26,06	1.303,50		
05-03-40	REGULARIZAÇÃO COM ARGAMASSA DE CIMENTO E AREIA - TRAÇO 1:3, ESPESSURA MÉDIA 30MM	M2	100,00	39,49	3.949,00		
15-01-15	TINTA ACRÍLICA - CONCRETO OU REBOCO SEM MASSA CORRIDA	M2	200,00	23,85	4.770,00		
REFORMA DE QUADRA							
05-03-40	REGULARIZAÇÃO COM ARGAMASSA DE CIMENTO E AREIA - TRAÇO 1:3, ESPESSURA	M2	40,00	39,49	1.579,60		

	MÉDIA 30MM						
03-40-05	LIMPEZA DE SUPERFÍCIES COM HIDROJATEAMENTO	M2	380,00	6,20	2.356,00		
17-60-95	RETIRADA DE ALAMBRADO EM TELA INCLUSIVE ESTRUTURA DE SUSTENTAÇÃO (FT04)	M	35,00	50,62	1.771,70		
17-01-29	FP 03 – ALAMBRADO PARA QUADRAS DE ESPORTE – GP.6/EDIF TG/4,5M	M	35,00	874,93	30.622,55		
17-45-01	ANDAIMES METÁLICOS - FORNECIMENTO	M3/MÊS	70,00	8,69	608,30		
17-45-02	ANDAIMES METÁLICOS – MONSTAGEM E DESMONTAGEM	M3	70,00	7,18	502,60		
15-01-15	TINTA ACRÍLICA - CONCRETO OU REBOCO SEM MASSA CORRIDA	M2	100,00	23,85	2.385,00		
17-03-65	TELA DE NYLON PARA COBERTURA DE QUADRA	M2	420,00	12,10	5.082,00		
17-03-63	TABELA PARA BASQUETE, ENGLOBANDO DESDE FUNDAÇÃO ATÉ A CESTA DE NYLON	UN	2,00	5.911,39	11.822,78		
17-03-60	POSTES PARA VOLEIBOL, INCLUSIVE PINTURA E REDE	UN	1,00	2.926,02	2.926,02		
17-03-61	TRAVE PARA FUTEBOL DE SALÃO, INCLUSIVE PINTURA E REDE	UN	2,00	3.241,58	6.483,16		
17-03-70	DEMARCAÇÃO E PINTURA DE SUPERFÍCIES - BORRACHA CLORADA	M2	380,00	29,73	11.297,40		
17-01-41	PP.20/24 - PORTÃO EM FERRO PERFILADO COM TELA, 1 FOLHA	M2	2,70	554,65	1.497,56		
15-03-12	ESMALTE SINTÉTICO – ESTRUTURAS METÁLICAS	M2	243,00	24,93	6.057,99		
17-03-56	QD.02- DEMARCAÇÃO DE QUADRA COM TINTA A BASE DE BORRACHA, CLORADA – FUTEBOL DE SALÃO	UN	1,00	446,75	446,75		
17-03-55	QD.01- DEMARCAÇÃO DE QUADRA COM TINTA A BASE DE BORRACHA, CLORADA - VOLEIBOL	UN	1,00	241,24	241,24		
17-03-57	QD.03- DEMARCAÇÃO DE QUADRA COM TINTA A BASE DE BORRACHA, CLORADA - BASQUETE	UN	1,00	595,86	595,66		
	ATIS, PLAYGROUNDS E MOBILIÁRIOS						
18-12-02	IC.02 - CONJUNTO MESA E BANCOS EM CONCRETO	CJ	4,00	1.743,17	6.972,68		
01-04-16	LASTRO DE CONCRETO, 150 KG CIM/M3	M3	2,00	414,05	828,10		
18-12-03	IC.03 - BANCO EM CONCRETO APARENTE - L=40CM	M	10,00	263,10	2.631,00		
18-14-45	PLAYGROUND BRINQUEDOS DE MADEIRA - ESCORREGADOR (ALT.=1,80M COMP.=3,00M)	UN	2,00	1.319,62	2.639,24		
18-14-46	PLAYGROUND BRINQUEDOS DE MADEIRA - GANGORRA DUPLA	UN	2,00	910,04	1.820,08		
18-14-48	PLAYGROUND BRINQUEDOS DE MADEIRA - BALANÇA DUPLA	UN	2,00	1.243,28	2.486,56		
18-16-19	PLACA ORIENTADORA VERTICAL	UN	1,00	2.835,90	2.835,90		
18-16-16	BICICLETA DE CADEIRA TRIPLA	UN	2,00	6.074,04	12.148,08		
18-16-01	SURF DUPLO CONJUGADO (EXERCITADOR PARA IDOSOS)	UN	1,00	2.554,79	2.554,79		
18-14-41	PLAYGROUND BRINQUEDOS DE MADEIRA – CASA TARZAN COM RAMPA ESCALADA, ESCORREGADOR, PONTE E ESCADA MARINHEIRO	UN	1,00	5.665,17	5.665,17		

18-16-15	BICICLETA DE CADEIRA INDIVIDUAL	UN	1,00	2.117,52	2.117,52		
18-16-07	PRESSÃO DE PERNAS TRIPLO CONJUGADO	UN	1,00	3.628,98	3.628,98		
02-03-01	FORMA COMUM DE TÁBUAS DE PINUS	M2	5,00	73,92	369,60		
17-02-47	PISO/PASSEIO DE CONCRETO ARMADO, INCLUINDO O PREPARO DA CAIXA, LASTRO DE BRITO, TELA METÁLICA E A MÃO DE OBRA REFERENTE AOS SERVIÇOS NO CONCRETO: LANÇAMENTO E ACABAMENTO(RIPADO E DESEMPENADO), EXCLUSIVE O FORNECIMENTO DO CONCRETO	M3	2,10	796,18	1.671,98		
02-05-10	CONCRETO FCK=25MPA - USINADO	M3	2,10	433,35	910,04		
17-04-01	LIMPEZA GERAL DA OBRA	M2	1000,00	11,76	11.760,00		
SUB-TOTAL (R\$)					182.671,35		
BDI: 20,11% (R\$)					36.735,21		
Preço GLOBAL (Total com BDI) (R\$)					219.406,56		

3 - Validade da proposta: (.....) dias corridos.
 [Obs.: prazo não inferior a 60 (sessenta) dias]

4 - Valor total da proposta R\$ (.....).
 Valor por extenso

5 - O prazo de execução desse serviço será de até 60 (sessenta) dias corridos, contados a partir da data da ordem de início de serviços.

São Paulo, ___ de _____ de 2022.

 (assinatura e identificação do responsável legal /
 procurador da licitante) Nome / R.G. / Cargo

LICITAÇÃO POR CONVITE Nº 012/SUB-IT/2022 TIPO: MENOR PREÇO

REGIME DE EXECUÇÃO: EMPREITADA POR PREÇO UNITÁRIO

PROCESSO ADM. N.º: 6040.2022/0000781-9

OBJETO: REVITALIZAÇÃO DA PRAÇA, REFORMA DE QUADRA, INSTALAÇÕES DE ATIS, PLAYGROUNDS E MOBILIÁRIOS- Rua Alameda Alves Câmara, 244- Itaim Paulista

ANEXO II – MEMORIAL DESCRITIVO

1. DESCRIÇÃO DOS SERVIÇOS

O presente memorial tem como objetivo descrever os serviços que serão executados para a revitalização de praça pública municipal, reforma de quadra, implantação de ATIs, Playground e mobiliário urbano.

a) SERVIÇOS PRELIMINARES

- Instalação de placa de obra conforme manual encartado em processo SEI,
- Demolição das muretas e do passeio que estão danificado conforme croqui de localização, com remoção total do entulho proveniente da demolição,

b) PASSEIO E ACESSIBILIDADE

- Retirada do piso intertravado existente, para sua regularização devido irregularidades no passeio e posterior recolocação,
- Regularização dos degraus das escadas com argamassa devido degradação do tempo,
- Pintura das muretas das escadas, dos corrimãos e dos conjuntos de mesas e bancos,
- Implantação de guarda corpo nas escadas existentes,

c) REFORMA DA QUADRA

- Troca parcial do alambrado,
- Reforma das muretas existentes,
- Troca de traves de futebol de salão, postes de volei e implantação de tabelas de basquete,
- Pintura de piso de quadra e de suas referidas demarcações,
- Pintura de muretas,

- Pintura de tubos do alambrado existente,
- Execução de tela para proteção de cobertura.

d) INSTALAÇÃO DE ATIS, PLAYGROUNDS MOBILIÁRIOS

- Instalação de conjuntos de mesas e bancos;
- Instalação de Playgrounds e ATIS;
- Construção de radier de concreto para os aparelhos de ATIS;
- Limpeza geral da obra

2. SERVIÇOS COMPLEMENTARES

- Deverá ser removido e transportado pela empreiteira para um bota-fora regularizado pela Prefeitura de São Paulo, todo o entulho proveniente dos restos da limpeza final da obra;
- Deverão ser executados os retoques onde se fizer necessário, sendo a obra considerada terminada, somente após a verificação dos serviços executados.

3. CONSIDERAÇÕES

- Deverá ser atendida a relação dos serviços descritos neste memorial a serem aprovados na Planilha do Orçamento proposto, considerando-se os elementos da composição de preços unitários de EDIF Tabela – jan 2022;
- CADERNO DE CRITÉRIOS TÉCNICOS, assim como as determinações estabelecidas no Caderno de Encargos de EDIF, das normas da Associação Brasileira das Normas Técnicas - ABNT, onde pertinentes e principalmente das determinações da fiscalização.
- Os materiais provenientes de empreendimentos minerários deverão ter procedência legal de acordo com o Decreto Municipal nº 48.184/07.

4. PRAZO DE EXECUÇÃO

- O prazo de execução será de até **60 (sessenta) dias corridos**, contados a partir da emissão da Ordem de Serviço (O.S.).

ANEXO III - COMPOSIÇÃO DO B.D.I.

LICITAÇÃO POR CONVITE Nº 012/SUB-IT/2022 TIPO: MENOR PREÇO

REGIME DE EXECUÇÃO: EMPREITADA POR PREÇO UNITÁRIO

PROCESSO ADM. N.º: 6040.2022/0000781-9

OBJETO: REVITALIZAÇÃO DA PRAÇA, REFORMA DE QUADRA, INSTALAÇÕES DE ATIS, PLAYGROUNDS E MOBILIÁRIOS- Rua Alameda Alves Câmara, 244- Itaim Paulista

(parâmetros de referência – deverá ser apresentado juntamente com a proposta de preços)

BDI - COM DESONERAÇÃO			
INFRAESTRUTURA			
Escritório Central			
Administração Local e Transportes Internos			
Lucro Bruto			
IMPOSTOS:			
INSS			
Cofins			
PIS			
ISS			
BDI -			

ANEXO IV – MODELO DE INSTRUMENTO DE CREDENCIAMENTO

(PAPEL TIMBRADO DA EMPRESA)

LICITAÇÃO POR CONVITE Nº 012/SUB-IT/2022 TIPO: MENOR PREÇO

REGIME DE EXECUÇÃO: EMPREITADA POR PREÇO UNITÁRIO

PROCESSO ADM. N.º: 6040.2022/0000781-9

**OBJETO: REVITALIZAÇÃO DA PRAÇA, REFORMA DE QUADRA, INSTALAÇÕES DE ATIS, PLAYGROUNDS
E MOBILIÁRIOS- Rua Alameda Alves Câmara, 244- Itaim Paulista**

Pelo presente instrumento, a empresa....., inscrita no cadastro nacional de pessoa jurídica sob o nº....., com sede na....., através de seu representante legal infra-assinado, credencia o senhor(a)....., portador da Cédula de Identidade nº....., expedida por....., outorgando-lhe plenos poderes para representá-la na sessão pública do

Convite nº 012/SUB-IT/2022, em especial para apresentação da proposta comercial e para interpor recursos ou deles desistir.

Por oportuno, a outorgante declara, sob as penas da lei, a inexistência de fato impeditivo de sua participação no citado certame, declarando-se, ainda, ciente de todas as disposições relativas à licitação em causa e sua plena concordância com as condições constantes no edital.

São Paulo, de de 2022.

(nome completo, cargo ou função e assinatura do representante legal)

ANEXO V- MODELO DE DECLARAÇÃO

(PAPEL TIMBRADO DA EMPRESA)

LICITAÇÃO POR CONVITE Nº 012/SUB-IT/2022 TIPO: MENOR PREÇO

REGIME DE EXECUÇÃO: EMPREITADA POR PREÇO UNITÁRIO

PROCESSO ADM. N.º: 6040.2022/0000781-9

OBJETO: REVITALIZAÇÃO DA PRAÇA, REFORMA DE QUADRA, INSTALAÇÕES DE ATIS, PLAYGROUNDS E MOBILIÁRIOS- Rua Alameda Alves Câmara, 244- Itaim Paulista

A empresa....., com sede na
....., nº, inscrita no Cadastro
Nacional de Pessoa Jurídica sob o nº, por intermédio de seu
representante legal, portador(a) da Cédula de Identidade nº
..... e inscrito no Cadastro de Pessoa Jurídica sob o nº, **Declara**, para fins do
disposto no inciso V do art. 27 da Lei Federal nº 8.666, de 21 de junho de 1993, acrescido pela Lei Federal nº
9.854, de 27 de outubro de 1999, que não emprega menor de dezoito anos em trabalho noturno, perigoso
ou insalubre.

Ressalva: emprega menor, a partir de quatorze anos, na condição de aprendiz ()

Local e data

ASSINATURA DO RESPONSÁVEL PELA EMPRESA

(Nome Legível/Cargo/Carimbo do CNPJ)

Observação: a) esta declaração deverá ser apresentada no **original**.
b) em caso afirmativo, assinalar a ressalva acima

ANEXO VI

Modelo de Declaração Atestando sob as penas da Lei que a empresa não está inscrita no CADIN –
Cadastro Informativo Municipal
(Papel Timbrado da Licitante)

LICITAÇÃO POR CONVITE Nº 012/SUB-IT/2022 TIPO: MENOR PREÇO

REGIME DE EXECUÇÃO: EMPREITADA POR PREÇO UNITÁRIO

PROCESSO ADM. N.º: 6040.2022/0000781-9

OBJETO: REVITALIZAÇÃO DA PRAÇA, REFORMA DE QUADRA, INSTALAÇÕES DE ATIS, PLAYGROUNDS E MOBILIÁRIOS- Rua Alameda Alves Câmara, 244- Itaim Paulista

Pela presente, a empresa, com sede na
....., nº, inscrita no cadastro nacional de pessoa jurídica sob o nº
....., **Declara** sob as penas da lei e por ser a expressão da verdade, que
não está inscrita no CADIN– Cadastro Informativo Municipal.

Local e data

(assinatura do Responsável pela Empresa -
Sócio) Nome:
R.G.:
Cargo/funç
ão: Carimbo
do CNPJ

ANEXO VII - MINUTA DO TERMO DE CONTRATO Nº

LICITAÇÃO POR CONVITE Nº 012/SUB-IT/2022 TIPO: MENOR PREÇO

REGIME DE EXECUÇÃO: EMPREITADA POR PREÇO UNITÁRIO

PROCESSO ADM. N.º: 6040.2022/0000781-9

OBJETO: REVITALIZAÇÃO DA PRAÇA, REFORMA DE QUADRA, INSTALAÇÕES DE ATIS, PLAYGROUNDS E MOBILIÁRIOS- Rua Alameda Alves Câmara, 244- Itaim Paulista

CONTRATANTE: PMSP-SUBPREFEITURA ITAIM PAULISTA

CONTRATADA:

Aos dias do mês dede ano de dois mil e vinte e dois, na sede da Subprefeitura Itaim Paulista, presentes de um lado a Prefeitura de São Paulo/Subprefeitura Itaim Paulista, inscrita no cadastro nacional de pessoa jurídica sob o nº xxxxxxxxxx situada a xxxxxxxxxx- São Paulo - SP, neste ato, representada pelo Senhor Subprefeito....., portador da cédula de identidade nº

....., inscrito no cadastro de pessoa física sob o nº, em conformidade com a lei municipal nº 13.399/02 e Portaria Intersecretarial nº 06/SMSP/SGM/SGP/02 , e ora denominada contratante e, de outro, a empresa....., inscrita no Cadastro Nacional de Pessoa Jurídica sob o

nº....., situada à (logradouro)....., nº..... – complemento – bairro – cidade – UF – CEP

.....- fone (....) – fax (....) e-mail, adjudicatária da licitação na modalidade Convite nº 012/SUB-IT/2022 representada pelo senhor....., portador da cédula de identidade nº

....., inscrito no cadastro nacional de pessoa física sob o nº....., seu representante legal, conforme documento comprobatório apresentado, ora denominada contratada, têm entre si contratado, em conformidade com a Lei Federal 8.666/93 e suas alterações subsequentes e Lei Municipal nº 13.278/02, conforme autorização contida no despacho exarado às folhas nº. , do processo em epígrafe,

bem como observadas as cláusulas e condições a seguir pactuadas, sem prejuízo daquelas previstas no edital de Convite nº 012/SUB-IT/2022 e seus anexos, que integram o presente independentemente de transcrição.

I - DO OBJETO : REVITALIZAÇÃO DA PRAÇA, REFORMA DE QUADRA, INSTALAÇÕES DE ATIS, PLAYGROUNDS E MOBILIÁRIOS- Rua Alameda Alves Câmara, 244- Itaim Paulista

II – DO REGIME DE EXECUÇÃO, VALOR E DOTAÇÃO

2.1. Os serviços serão executados no regime de empreitada por preço unitário.

2.2. O valor do presente termo de contrato importa em R\$ (.....).

2.3. Para cobrir as despesas do presente, foi emitida a Nota de Empenho n.º, no valor de R\$ (.....), onerando a dotação nº **64.10.15.451.3022.1.170.4.4.90.39.00**, do **orçamento vigente**.

III – DOS PREÇOS

- 3.1. Os preços unitários para execução do objeto da presente licitação serão os constantes das Planilhas de Orçamento apresentadas pela licitante, sobre os quais incidirá o BDI indicado.
- 3.2. Os preços oferecidos na proposta vencedora **não** serão atualizados para fins de contratação.
- 3.3. Os preços oferecidos remunerarão todas as despesas necessárias à execução dos serviços, bem como as despesas da Contratada com as ligações provisórias de água, luz e esgoto, as despesas com cópias de desenhos que venham a ser utilizados e aquelas decorrentes da elaboração de controle tecnológico.
- 3.4. Nos casos de eventuais serviços extracontratuais e para a respectiva aprovação destes pela Autoridade competente, a Contratada apresentará novo cronograma físico-financeiro que obrigatoriamente acompanhará nova planilha orçamentária (preços unitários, global e quantitativos), de maneira a demonstrar o impacto da despesa sobre o valor contratual.
- 3.5. O novo cronograma físico-financeiro e a planilha orçamentária, citados no subitem anterior, deverão sempre ser analisados e aprovados pela fiscalização do Contrato.
- 3.6. A execução dos serviços extracontratuais somente deverá ser iniciada pela Contratada quando da expedição da respectiva autorização, mencionada no subitem **3.4**.
- 3.7. A autorização será emitida pela fiscalização do Contrato, mediante despacho autorizatório da **Autoridade competente** e lavratura de Termo Aditivo.
- 3.8. Os preços unitários para execução de serviços extracontratuais serão indicados pela Contratada, observados os valores constantes da **Tabela de Custos Unitários** que serviu de base à elaboração do orçamento da PMSP, sobre os quais incidirá a variação entre o custo total oferecido na proposta e o custo total constante do orçamento da Prefeitura e, ainda, o BDI indicado pela contratada na proposta.
- 3.9. Os referidos preços constituirão, a qualquer título, a única e completa remuneração pela adequada e perfeita execução dos serviços e pelo pagamento dos encargos sociais e trabalhistas, previdenciários, fiscais e comerciais resultantes da execução do Contrato.

IV - REAJUSTE

- 4.1. Não haverá reajuste de preços.
- 4.2. Não será concedida atualização ou compensação financeira, exceto nos casos previstos na Portaria nº. 05/SF/2012.
- 4.3. Fica, todavia, ressalvada a possibilidade de alteração das condições contratuais, em face da superveniência de normas Federais e Municipais sobre a matéria.

V – DA VIGENCIA E DO PRAZO DE EXECUÇÃO DOS SERVIÇOS

- 5.1. O prazo de execução desse serviço **será de até 60 (sessenta) dias corridos**, contados a partir da data da ordem de início de serviços.
 - 5.1.1. O presente ajuste de acordo com a Administração poderá ser prorrogado em conformidade com o § 1º inciso V do artigo 57 da Lei Federal nº 8666/93.
- 5.2. A Contratada no ato de retirada da Ordem de Início de Serviços deverá apresentar a ART recolhida nos termos da Lei Federal n.º 6496/77 e da Resolução CONFEA n.º 425/98, que será retida para posterior juntada ao processo administrativo pelo Gestor do Contrato.

VI - MEDIÇÕES E CONDIÇÕES DE PAGAMENTO

- 6.1 **Adequado ao objeto e, nos termos da Portaria SF nº 170/SF/2020, Portaria 187/SF/2020, Portaria nº 32/SMSF/2014, Portaria nº 008/SF/2016 e Portaria nº 159/SF/2017 e suas alterações, que regulamentam os procedimentos de encaminhamento de medições, as liquidações e pagamento das despesas decorrentes do ajuste ocorrerão na seguinte conformidade:**
 - 6.2. O prazo de pagamento será de trinta dias, contados da data do adimplemento do objeto do contrato, desde que atendidas às condições estabelecidas neste edital.
 - 6.3. Caso ocorra necessidade de providências complementares por parte da contratada, a fluência do prazo de pagamento será interrompida, reiniciando-se a contagem a partir da data em que estas forem cumpridas.

6.4 Mediante requerimento apresentado pela contratada à Unidade Fiscalizadora do contrato na Subprefeitura Itaim Paulista, será efetuada, após a conclusão dos serviços, medição dos serviços prestados, desde que devidamente instruída com a **documentação necessária à verificação da respectiva medição**, como segue:

- a) Requerimento de pagamento da medição;
- b) Planilha analítica da medição (para análise da fiscalização);
- c) Cópia do contrato ou outro instrumento hábil equivalente e seus termos aditivos;
- d) Cópia da Nota de Empenho correspondente;
- e) Cópia da requisição de fornecimento de materiais, de prestação de serviços ou execução de obras (Ordem de Início);
- f) Cópia do ato que designou o fiscal do contrato (Ordem de Início);
- g) Certidão de Regularidade do FGTS;
- h) Certidão Negativa ou Positiva com Efeitos de Negativa de Débitos Relativos às Contribuições Previdenciárias e às de Terceiros – INSS, ou outra que venha a substituí-la;
- i) Certidão Negativa ou Positiva com Efeitos de Negativa de Débitos Trabalhistas;
- j) Outras certidões de regularidade fiscais reputadas necessárias, conforme previsão no respectivo contrato ou documento que o substitui;

6.5. Deverão ser entregues pela contratada até o 8º dia útil, os seguintes documentos:

- a) Relação atualizada dos empregados vinculados à execução do contrato;
- b) Folha de frequência dos empregados vinculados à execução do contrato;
- c) Folha de pagamento dos empregados vinculados à execução do contrato;
- d) Cópia do protocolo de envio dos arquivos, emitido pela conectividade social (GFIP/SEFIP);
- e) Cópia da relação dos trabalhadores constantes do arquivo SEFIP do mês anterior ao pedido de pagamento;
- e.1) O arquivo SEFIP deve ser identificado com o número da Matrícula no Cadastro Específico do INSS – CNO, conforme artigo 7º do Decreto 52.295/2011 ou deverá ser enviado comprovante de inscrição no referido cadastro
- f) Cópia da guia quitada do INSS correspondente ao mês anterior ao pedido de pagamento;
- g) Cópia da guia quitada do FGTS correspondente ao mês anterior ao pedido de pagamento;

6.6. Após emissão e assinatura da medição detalhada, a contratada emitirá a respectiva nota fiscal, nota fiscal fatura, nota fiscal de serviços eletrônica ou documento equivalente.

6.6.1. Juntamente com a nota fiscal, nota fiscal-fatura, nota fiscal de serviços eletrônica ou documento equivalente, a contratada deverá entregar ao fiscal do contrato demonstrativo da retenção dos impostos devidos e outros descontos referentes ao pagamento das despesas.

6.6.2. Devem estar discriminados nos documentos fiscais, detalhadamente, a quantidade e o preço dos materiais e/ou a identificação dos serviços, o período a que se referem, com os correspondentes preços unitários e totais.

6.7. Apontamentos de débitos nos documentos previstos na cláusula 6.4., alíneas “g” a “j” não impedem a realização do pagamento, devendo a CONTRATANTE analisar a hipótese de aplicação de penalidade e/ou rescisão contratual.

6.8 O pagamento será efetuado por crédito em **conta corrente no Banco do Brasil**, contados 30 (trinta) dias da data final do adimplemento da medição, observados as disposições do Decreto Municipal n ° **51.197/10**, que dispõe sobre pagamento aos credores da Prefeitura do Município de São Paulo.

6.9 Não será concedida atualização ou compensação financeira, exceto nos casos previstos na Portaria nº. 05/SF/2012.

6.10 Quaisquer pagamentos não isentarão a **Contratada** das responsabilidades contratuais, nem implicarão na aceitação dos serviços.

6.11 Em face do disposto no artigo 71, parágrafo 2º, da Lei 8.666/93, com a redação da Lei 9.032/95, serão observadas, por ocasião do pagamento, as disposições do artigo 31, da Lei 8.212, de 24 de julho de 1.991, com a redação atual, e orientações vigentes expedidas pelo INSS e pela PMSP.

VII – OBRIGAÇÕES DA CONTRATADA E DA CONTRATANTE

Obriga-se a contratada à:

7.1. A **Contratada** no ato de retirada da Ordem de Início de Serviços deverá apresentar a ART recolhida nos termos da Lei Federal n.º 6496/77 e da Resolução CONFEA n.º 425/98, que será retida para posterior juntada ao processo administrativo pelo Gestor do Contrato.

7.2 Todos os serviços a serem executados deverão atender obrigatoriamente a relação de serviços descritos na Planilha de Orçamento Referencial, dos elementos de composição de custos dos serviços de SIURB, das normas da Associação Brasileira de Normas Técnicas – ABNT onde pertinente e principalmente as determinações da fiscalização;

7.3 O proponente deverá respeitar a Planilha de Orçamento Referencial de SUB-IT, sendo que qualquer imprevisto ou variação na estimativa de quantidade nela contida deverá estar indiretamente incluído na proposta a ser executado para a concretização do objeto pretendido.

7.4 Executar os serviços obedecendo às especificações e demais normas constantes deste Termo de Contrato, do Convite nº 012/SUB-IT/2022 e anexos que a precederam e dele fazem parte integrante.

7.5. Obedecer às orientações fornecidas pela **Contratante**, através do servidor responsável pela execução dos serviços, que será indicado na Ordem de Início de Serviços.

7.6. Executar os serviços no horário que respeitem a legislação.

7.7. Fornecer, a **Contratante**, os dados técnicos de seu interesse, e todos os elementos e informações necessárias, quando por este solicitado.

7.8. Cumprir as posturas do Município e as disposições legais estaduais e federais que interfiram na execução dos serviços.

7.9. Assegurar livre acesso, a fiscalização da **Contratante**, aos locais de trabalho e atender a eventuais exigências solicitadas, no prazo por ele estabelecido, bem como fornecer as informações solicitadas.

7.10. Dar ciência imediata e por escrito a **Contratante** de qualquer anormalidade que verificar na execução dos serviços.

7.11. Prestar os esclarecimentos solicitados e atender prontamente as reclamações sobre seus serviços.

7.12. Arcar com os encargos sociais, trabalhistas, previdenciários, fiscais e comerciais.

7.13. Afastar ou substituir dentro de 24 horas, sem ônus para a Prefeitura, qualquer funcionário seu que por solicitação da Administração, não deva continuar a participar da execução dos serviços.

7.14. A **Contratada** será responsável pela segurança do trabalho de seus funcionários e pelos atos por eles praticados.

7.15. A **Contratada** obriga-se a comparecer, sempre que solicitada, à Sede da Fiscalização, em horário por esta estabelecido, a fim de receber instruções ou participar de reuniões, que poderão se realizar em outros locais.

7.16. Manter, durante a vigência do contrato, em compatibilidade com as obrigações assumidas, todas as condições de habilitação e qualificação exigidas por ocasião da licitação que precedeu este ajuste, obrigando-se, ainda, a comunicar à **Contratante** qualquer alteração dos dados cadastrais, para atualização.

7.17. Não será admitida a subcontratação do objeto deste termo de contrato, em nenhuma hipótese.

Obriga-se a Contratante à:

7.18. Fornecer à Contratada, no ato da Ordem de Início, o nome do servidor que será o gestor/ fiscal do contrato e representará a contratante durante a execução do objeto; Encaminhar a liberação de pagamento das faturas da prestação de serviços aprovadas;

7.19. Esclarecer, prontamente, as dúvidas que lhe sejam apresentadas;

7.20. Expedir, por escrito, as determinações e comunicações dirigidas à **Contratada**;

7.21. Autorizar as providências necessárias junto a terceiros;

7.22. Aplicar, quando for o caso, as penalidades previstas neste ajuste de acordo com as leis que regem a matéria;

7.23. Disponibilizar o local de execução dos trabalhos, nos horários acordados, assim como todas as informações e orientações necessárias à perfeita execução deste ajuste.

7.24. Exercer fiscalização dos serviços.

VIII – DA FISCALIZAÇÃO

8.1. Serão realizadas fiscalizações pelo **Contratante** ou prepostos devidamente qualificados, que terão por objeto:

- 8.1.1. A avaliação da qualidade e do andamento dos serviços prestados;
- 8.1.2. A medição dos serviços executados para efeito de faturamento;
- 8.1.3. A recepção de serviços concluídos.
- 8.2. Todas as vistorias serão acompanhadas pelo arquiteto ou engenheiro indicado pela Contratada.**
- 8.3. A primeira vistoria fiscalizatória pela contratante se dará no 15 (décimo quinto) dia do início da assinatura da ordem de início das obras**

IX - DA ALTERAÇÃO CONTRATUAL

9.1. Fica a **Contratada** obrigada a aceitar, nas mesmas condições contratuais, acréscimos ou supressões do objeto deste instrumento, observado os termos e limites previstos no parágrafo 1º, do artigo 65, da Lei Federal nº 8.666/93.

9.1.1. Eventual alteração será obrigatoriamente formalizada por meio de **Termo Aditivo** ao presente contrato, respeitadas as disposições da Lei Federal nº 8.666/93.

X – PENALIDADES

10.1. Além das sanções previstas no Capítulo IV, da Lei Federal nº 8.666/93 e demais normas pertinentes, a Contratada estará sujeita as penalidades relacionadas no item XIII, do **Convite**, parte integrante do presente instrumento, bem como garantia prévia defesa as penalidades abaixo discriminadas, devendo ser observados os procedimentos contidos no capítulo X, do Decreto Municipal n.º 44.279/03.

10.1.1. Multa pelo descumprimento de cláusula contratual: 1% (um inteiro por cento) sobre o valor total contratado.

10.1.2. Multa pelo não atendimento das exigências formuladas pela Fiscalização: 1% (um inteiro por cento) sobre o valor total contratado, por dia, até o limite de 30 (trinta) dias, a partir do qual será considerado inexecução total do termo de contrato.

10.1.3. Multa por inexecução total do termo de contrato: 30,0 % (trinta inteiros por cento) sobre o valor total contratado.

10.1.4. Multa por inexecução parcial do termo de contrato: 10,0 % (dez inteiros por cento) sobre valor total contratado.

10.2. As penalidades são independentes e a aplicação de uma não exclui a das outras.

10.3. O prazo para pagamento das multas será de 05 (cinco) dias úteis a contar da intimação da empresa apenada. A critério da Administração e em sendo possível, o valor devido será descontado da importância que a mesma tenha a receber da PMSP. Não havendo pagamento pela empresa, o valor será inscrito como dívida ativa, sujeitando-se ao processo executivo.

XI - CONDIÇÕES DE RECEBIMENTO DO OBJETO

11.1. Os serviços objeto do “**Termo de Contrato**” serão recebidos pela Prefeitura consoante o disposto no Inciso I do artigo 73 da Lei Federal nº 8.666/93 e demais normas pertinentes.

XII - DISPOSIÇÕES FINAIS

12.1. A contratada cederá a Prefeitura, os seus direitos sobre o OBJETO contratado, não fazendo jus, por essa razão, a nenhum outro pagamento, além daquele que for ajustado.

12.2. Fica a contratada ciente de que a assinatura deste Termo de Contrato indica que tem pleno conhecimento dos elementos nela constantes, bem como de todas as suas condições gerais e peculiares, não podendo invocar nenhum desconhecimento quanto aos mesmos, como elemento impeditivo do perfeito cumprimento de seu objeto.

12.3. A **Contratada** no ato da assinatura deste apresentou os seguintes documentos:

12.3.1. Inscrição no Cadastro Nacional de Pessoas Jurídicas (CNPJ).

12.3.2. Certidão Conjunta de Débitos Relativos a Tributos Federais e à Dívida Ativa da União;

12.3.3. Certificado de Regularidade de Situação para com o Fundo de Garantia de Tempo de Serviço (FGTS), com prazo de validade em vigor.

12.3.4. Indicação do responsável técnico pela execução dos serviços objeto do contrato, e o preposto que a representará, para todos os fins, durante a execução do objeto deste ajuste.

12.3.5. Cronograma físico - financeiro da execução dos serviços.

- 12.3.6. Declaração de atendimento do Decreto nº 50.977/09 – Anexo XII;
- 12.3.7. Declaração de atendimento do Decreto nº 48.184/07 – Anexo XI;
- 12.3.8. Prova de regularidade com a Fazenda do Município de São Paulo, mediante a apresentação de Certidão de Tributos Mobiliários - CTM expedida pela Secretaria de Finanças e Desenvolvimento Econômico - SF do Município de São Paulo.
- 12.3.8.1. A exigência deste item é aplicável também aos interessados com sede fora do Município de São Paulo;
- 12.3.8.2. Caso não sejam cadastrados como contribuintes neste Município, deverão apresentar declaração, firmada pelo representante legal, sob as penas da Lei, do não cadastramento e de que nada devem à Fazenda do Município de São Paulo, relativamente aos tributos relacionados com a prestação licitada e, também, prova de regularidade fiscal para com a Fazenda Municipal do Município sede do interessado.
- 12.4. Ficam fazendo parte integrante deste instrumento, para todos os efeitos legais, o anexo II – “Memorial Descritivo” do convite que originou o instrumento.
- 12.5. O ajuste, suas alterações e rescisão, obedecerão à Lei Federal n.º 8.666/93 e demais normas pertinentes.
- 12.5.1. Em caso de rescisão administrativa prevista no artigo 79, inciso I, da Lei 8.666/93 ficam reconhecidos os direitos da Administração especificados no mesmo diploma legal.
- 12.6. A Subprefeitura Itaim Paulista se reserva o direito de executar através de outras contratadas, no mesmo local, obras ou serviços distintos dos abrangidos no presente termo de contrato.
- 12.7. Fica a contratada ciente que caso no curso da execução do presente contrato, seja tomada ciência de que a mesma não esta cumprindo com as obrigações trabalhistas o fato será comunicado a Delegacia Regional do trabalho e ao Ministério Público do Trabalho, conforme Decreto Municipal nº 50.983/09.
- 12.8. Para a execução deste contrato, nenhuma das partes poderá oferecer, dar ou se comprometer a dar a quem quer que seja, ou aceitar ou se comprometer a aceitar de quem quer que seja, tanto por conta própria quanto por intermédio de outrem, qualquer pagamento, doação, compensação, vantagens financeiras ou não financeiras ou benefícios de qualquer espécie que constituam prática ilegal ou de corrupção, seja de forma direta ou indireta quanto ao objeto deste contrato, ou de outra forma a ele não relacionada, devendo garantir, ainda, que seus prepostos e colaboradores ajam da mesma forma.**
- 12.9. Fica a contratada ciente que será consultada no CADIM (Cadastro Informativo Municipal00) a fim de comprovação de inexistência de registro, conforme Lei Municipal 14.094/05 artigo 3º, inciso I. Fica fazendo parte integrante do presente contrato, o edital do Convite nº 012/SUB-IT/2022 que precedeu este ajuste, as especificações técnicas e os outros anexos do edital, a proposta atualizada e a composição do BDI.
- 12.11 A lei que rege a execução deste contrato, especialmente aos casos omissos é a Lei Federal n.º 8.666/93 e alterações posteriores.
- 12.12. Fica eleito o Foro da Comarca da Capital do Estado de São Paulo para dirimir eventuais controvérsias decorrentes do presente ajuste.

GUILHERME BAHIA HENRIQUE
Subprefeito
Subprefeitura Itaim Paulista/Vila Curuçá

CONTRATADA
Nome : / R.G. : Cargo:

Testemunhas:

1) _____
Nome:
RG nº :

2) _____
Nome:
RG nº:

ANEXO VIII

Modelo de Declaração (cumprimento do artigo 1º, inciso I da Lei Municipal 14.145/06)

(PAPEL TIMBRADO DA EMPRESA)

LICITAÇÃO POR CONVITE Nº 012/SUB-IT/2022 TIPO: MENOR PREÇO

REGIME DE EXECUÇÃO: EMPREITADA POR PREÇO UNITÁRIO

PROCESSO ADM. N.º: 6040.2022/0000781-9

OBJETO: REVITALIZAÇÃO DA PRAÇA, REFORMA DE QUADRA, INSTALAÇÕES DE ATIS, PLAYGROUNDS E MOBILIÁRIOS- Rua Alameda Alves Câmara, 244- Itaim Paulista

Pelo presente instrumento, a empresa....., inscrita no Cadastro Nacional de Pessoa Jurídica sob o nº....., com sede na....., fone (.....)....., através de seu representante legal....., portador da Cédula de Identidade nº....., inscrito no Cadastro de Pessoa Física sob o nº....., em conformidade com o art. 1, inciso I da Lei Municipal 14.145/06, DECLARA, sob as penas da lei, a inexistência de fato impeditivo à sua habilitação, bem como que conhece e concorda plenamente com as condições constantes do **CONVITE** e seus Anexos.

São Paulo, de2022.

(nome completo, cargo ou função e assinatura do representante legal)

ANEXO IX

**MODELO DE DECLARAÇÃO DE ENQUADRAMENTO NA SITUAÇÃO DE MICROEMPRESA/EMPRESA DE PEQUENO PORTE E INEXISTENCIA DE FATOS SUPERVENIENTE (LEI COMPLEMENTAR 123/06)
(PAPEL TIMBRADO DA EMPRESA)
(APRESENTAÇÃO OBRIGATÓRIA PARA TODAS AS MICROEMPRESAS/EMPRESA DE PEQUENO PORTE)**

LICITAÇÃO POR CONVITE Nº 012/SUB-IT/2022 TIPO: MENOR PREÇO

REGIME DE EXECUÇÃO: EMPREITADA POR PREÇO UNITÁRIO

PROCESSO ADM. N.º: 6040.2022/0000781-9

OBJETO: REVITALIZAÇÃO DA PRAÇA, REFORMA DE QUADRA, INSTALAÇÕES DE ATIS, PLAYGROUNDS E MOBILIÁRIOS- Rua Alameda Alves Câmara, 244- Itaim Paulista

A empresa....., com sede na....., nº. , inscrita no

Cadastro Nacional de Pessoa Jurídica sob o nº. **Declara**, sob as penas do artigo 299 do Código Penal, que se enquadra na situação de (microempresa ou empresa de pequeno porte) nos termos da Lei Complementar nº 123/06, e, que inexistem fatos supervenientes de conduzam ao seu desenquadramento desta situação

Por oportuno, a outorgante manifesta:

() Interesse em utilizar os benefícios garantidos na Lei Complementar 123/06. () Dispensa a utilização dos benefícios garantidos na Lei Complementar 123/06.

São Paulo, de de 2022.

(assinatura do responsável pela licitante)

Nome :

R.G. :

CPF:

Cargo:

(assinatura do contador)

Nome:

R.G.:

CPF.:

CRC.:

ANEXO X

MODELO DE DECLARAÇÃO SOBRE TRIBUTOS MUNICIPAIS

**LICITAÇÃO POR CONVITE Nº 012/SUB-IT/2022 TIPO: MENOR
PREÇO**

REGIME DE EXECUÇÃO: EMPREITADA POR PREÇO UNITÁRIO

PROCESSO ADM. N.º: 6040.2022/0000781-9

**OBJETO: REVITALIZAÇÃO DA PRAÇA, REFORMA DE QUADRA, INSTALAÇÕES DE ATIS,
PLAYGROUNDS E MOBILIÁRIOS- Rua Alameda Alves Câmara, 244- Itaim Paulista**

À

SUBPREFEITURA ITAIM PAULISTA

AV. MARECHAL TITO, Nº 3.012, SÃO PAULO-SP

A empresa, com sede na
....., nº, inscrita no Cadastro Nacional de Pessoa Jurídica sob o nº
....., **DECLARA**, sob as penas da lei e por ser a expressão da verdade, que
não está cadastrada e não possui débitos junto à Fazenda do Município de São Paulo.

Local e data

Assinatura do Responsável legal pela Empresa

(Nome Legível/Cargo/Carimbo do CNPJ)

ANEXO XI

MODELO DE DECLARAÇÃO – DECRETO MUNICIPAL Nº 48.184/2007

(Deverá ser preenchido somente pela empresa vencedora do certame, no momento da assinatura do contrato)

**LICITAÇÃO POR CONVITE Nº 012/SUB-IT/2022 TIPO: MENOR
PREÇO**

REGIME DE EXECUÇÃO: EMPREITADA POR PREÇO UNITÁRIO

PROCESSO ADM. N.º: 6040.2022/0000781-9

**OBJETO: REVITALIZAÇÃO DA PRAÇA, REFORMA DE QUADRA, INSTALAÇÕES DE ATIS,
PLAYGROUNDS E MOBILIÁRIOS- Rua Alameda Alves Câmara, 244- Itaim Paulista**

DECLARAÇÃO

Em conformidade com o disposto do artigo 5º do Decreto Municipal nº 48.184 de 13 de março de 2007, que estabelece procedimentos de controle ambiental para a aquisição de produtos de empreendimentos minerários e sua utilização em obras e serviços pela Administração Pública Municipal, eu, _____, RG _____, legalmente nomeado representante da empresa _____, CNPJ _____, vencedor do procedimento licitatório nº _____, na modalidade de _____, nº _____, processo nº _____, declaro sob as penas da lei, que, para o fornecimento e/ou execução da(s) obra(s) e serviço(s) objeto da referida licitação, somente serão fornecidos e/ou utilizados produtos de empreendimentos minerários devidamente licenciados, por órgão ambiental competente, integrante do Sistema Nacional do Meio Ambiente – SISNAMA, ficando sujeito às sanções administrativas previstas nos artigos 86 a 88 da Lei Federal nº 8.666 de 21 de junho de 1993, e no inciso V do §8º do artigo 72 da Lei Federal nº 9.605, de 12 de fevereiro de 1998, sem prejuízo das implicações de ordem criminal estabelecidas em lei.

LOCAL, _____ de _____ de 2022.

Nome: R.G.: Cargo:

ANEXO XII

DECLARAÇÃO INTEGRANTE DO DECRETO Nº 50.977/09, QUE ESTABELECE PROCEDIMENTOS DE CONTROLE AMBIENTAL PARA A UTILIZAÇÃO DE PRODUTOS E SUBPRODUTOS DE MADEIRA DE ORIGEM NATIVA OU EXÓTICA EM OBRAS E SERVIÇOS DE ENGENHARIA CONTRATADOS PELO MUNICÍPIO DE SÃO PAULO

(Deverá ser preenchido somente pela empresa vencedora do certame, no momento da assinatura do contrato)

LICITAÇÃO POR CONVITE Nº 012/SUB-IT/2022 TIPO: MENOR PREÇO

REGIME DE EXECUÇÃO: EMPREITADA POR PREÇO UNITÁRIO

PROCESSO ADM. N.º: 6040.2022/0000781-9

OBJETO: REVITALIZAÇÃO DA PRAÇA, REFORMA DE QUADRA, INSTALAÇÕES DE ATIS, PLAYGROUNDS E MOBILIÁRIOS- Rua Alameda Alves Câmara, 244- Itaim Paulista

Em conformidade com o disposto no artigo 5º do Decreto nº 50.977, de 6 de novembro de 2009, que estabelece procedimentos de controle ambiental para a utilização de produtos e subprodutos de madeira de origem nativa nas contratações de obras e serviços de engenharia e nas compras públicas realizadas pela Administração Pública Municipal Direta e Indireta, bem como institui a exigência de cadastramento no CADMADEIRA, criado pelo Decreto Estadual nº 53.047, de 2 de junho de 2008, eu, _____, RG _____, legalmente nomeado representante da empresa _____, CNPJ _____, e vencedor do procedimento licitatório nº _____, na modalidade de _____, nº _____, processo nº _____, declaro, sob as penas da lei, que, para a execução da (s) obra(s) e serviço(s) de engenharia objeto da referida licitação, somente serão utilizados produtos e subprodutos de madeira de origem exótica, ou de origem nativa que tenha procedência legal, decorrentes de desmatamento autorizado ou de manejo florestal aprovados por órgão ambiental competente, integrante do Sistema Nacional do Meio Ambiente – SISNAMA, com comprovantes da legalidade da madeira, tais como: Documentos de Origem Florestal, Guias Florestais ou outros eventualmente criados para o controle de produtos e subprodutos florestais, bem como comprovante de inscrição no CADMADEIRA – Cadastro Estadual das Pessoas Jurídicas que comercializam, no Estado de São Paulo, produtos e subprodutos de origem nativa da flora brasileira, instituído pelo Decreto Estadual nº 53.047, de 2 de junho de 2008, ficando sujeito às penalidades administrativas previstas nos artigos 86 a 88 da Lei Federal nº 8.666, de 21 de junho de 1993, e no inciso V do § 8º do artigo 72 da Lei Federal nº 9.605, de 12 de fevereiro de 1998, sem prejuízo das sanções penais previstas em lei.

São Paulo, _____ de _____ de 2022.

Assinatura do Representante legal da empresa

Razão Social:

CNPJ/MF:

Nome:

Cargo:

ANEXO XIII - RELATÓRIO FOTOGRÁFICO – parte 1

**LICITAÇÃO POR CONVITE Nº 012/SUB-IT/2022 TIPO: MENOR
PREÇO**

REGIME DE EXECUÇÃO: EMPREITADA POR PREÇO UNITÁRIO

PROCESSO ADM. N.º: 6040.2022/0000781-9

**OBJETO: REVITALIZAÇÃO DA PRAÇA, REFORMA DE QUADRA, INSTALAÇÕES DE ATIS,
PLAYGROUNDS E MOBILIÁRIOS- Rua Alameda Alves Câmara, 244- Itaim Paulista**



RELATÓRIO FOTOGRÁFICO

OBJETO:	REVITALIZAÇÃO DE PRAÇA, REFORMA DE QUADRA, INSTALAÇÕES DE ATIS, PLAYGROUNDS, MOBILIÁRIOS E ILUMINAÇÃO
LOCAL:	R. ALM. ALVES CÂMARA, 244 - ITAIM PAULISTA



FOTO 01



FOTO 02



FOTO 03

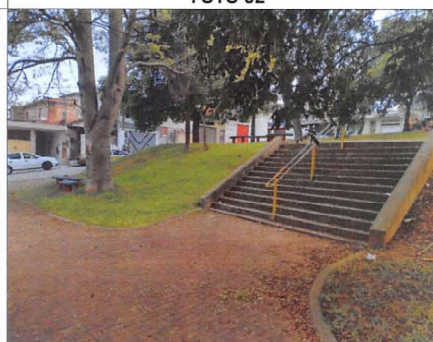


FOTO 04



ANEXO XIII - RELATÓRIO FOTOGRÁFICO – parte 2

LICITAÇÃO POR CONVITE Nº 012/SUB-IT/2022 TIPO: MENOR PREÇO

REGIME DE EXECUÇÃO: EMPREITADA POR PREÇO UNITÁRIO

PROCESSO ADM. N.º: 6040.2022/0000781-9

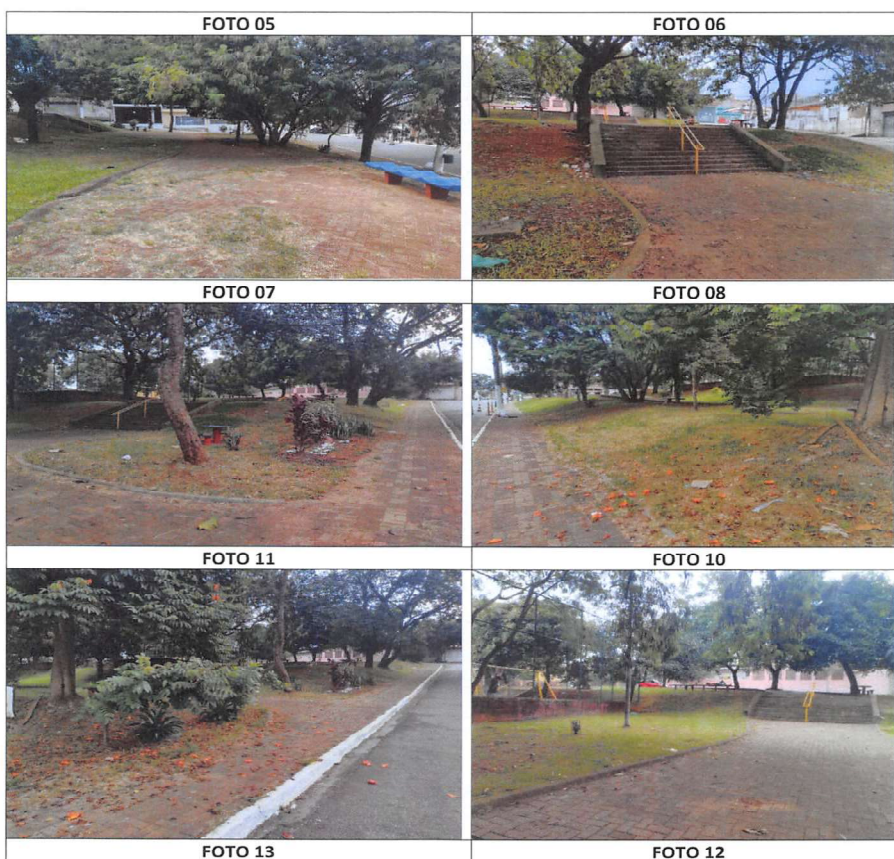
OBJETO: REVITALIZAÇÃO DA PRAÇA, REFORMA DE QUADRA, INSTALAÇÕES DE ATIS, PLAYGROUNDS E MOBILIÁRIOS- Rua Alameda Alves Câmara, 244- Itaim Paulista

1



RELATÓRIO FOTOGRÁFICO

OBJETO:	REVITALIZAÇÃO DE PRAÇA, REFORMA DE QUADRA, INSTALAÇÕES DE ATIS, PLAYGROUNDS, MOBILIÁRIOS E ILUMINAÇÃO
LOCAL:	R. ALM. ALVES CÂMARA, 244 - ITAIM PAULISTA





ANEXO XIII - RELATÓRIO FOTOGRÁFICO – parte 3

**LICITAÇÃO POR CONVITE Nº 012/SUB-IT/2022 TIPO: MENOR
PREÇO**

REGIME DE EXECUÇÃO: EMPREITADA POR PREÇO UNITÁRIO

PROCESSO ADM. N.º: 6040.2022/0000781-9

**OBJETO: REVITALIZAÇÃO DA PRAÇA, REFORMA DE QUADRA, INSTALAÇÕES DE ATIS,
PLAYGROUNDS E MOBILIÁRIOS- Rua Alameda Alves Câmara, 244- Itaim Paulista**

1



RELATÓRIO FOTOGRÁFICO

OBJETO:	REVITALIZAÇÃO DE PRAÇA, REFORMA DE QUADRA, INSTALAÇÕES DE ATIS, PLAYGROUNDS, MOBILIÁRIOS E ILUMINAÇÃO
LOCAL:	R. ALM. ALVES CÂMARA, 244 - ITAIM PAULISTA



FOTO 15



FOTO 14



FOTO 17



FOTO 16



FOTO 19



FOTO 20

ANEXO XIII - RELATÓRIO FOTOGRÁFICO – parte 4

**LICITAÇÃO POR CONVITE Nº 012/SUB-IT/2022 TIPO: MENOR
PREÇO**

REGIME DE EXECUÇÃO: EMPREITADA POR PREÇO UNITÁRIO

PROCESSO ADM. N.º: 6040.2022/0000781-9

**OBJETO: REVITALIZAÇÃO DA PRAÇA, REFORMA DE QUADRA, INSTALAÇÕES DE ATIS,
PLAYGROUNDS E MOBILIÁRIOS- Rua Alameda Alves Câmara, 244- Itaim Paulista**



RELATÓRIO FOTOGRÁFICO

OBJETO:	REVITALIZAÇÃO DE PRAÇA, REFORMA DE QUADRA, INSTALAÇÕES DE ATIS, PLAYGROUNDS, MOBILIÁRIOS E ILUMINAÇÃO
LOCAL:	R. ALM. ALVES CÂMARA, 244 - ITAIM PAULISTA



FOTO 21



FOTO 22



Engª Fernanda Tenório
Coordenadora de Projetos e Obras
Subprefeitura Itaim Paulista

ANEXO XIV – CROQUI DO LOCAL – parte 1

LICITAÇÃO POR CONVITE Nº 012/SUB-IT/2022 TIPO: MENOR PREÇO

REGIME DE EXECUÇÃO: EMPREITADA POR PREÇO UNITÁRIO

PROCESSO ADM. N.º: 6040.2022/0000781-9

OBJETO: REVITALIZAÇÃO DA PRAÇA, REFORMA DE QUADRA, INSTALAÇÕES DE ATIS, PLAYGROUNDS E MOBILIÁRIOS- Rua Alameda Alves Câmara, 244- Itaim Paulista

0,13

Google Maps 247 R. Alm. Alves Câmara



Google

Captura da imagem: ago. 2021 © 2022 Google

Eng.ª Fernanda Fernando da Costa
Coordenadora de Projetos e Obras
SUB-IT / OBRAS

ANEXO XIV – CROQUI DO LOCAL – parte 2

**LICITAÇÃO POR CONVITE Nº 012/SUB-IT/2022 TIPO: MENOR
PREÇO**

REGIME DE EXECUÇÃO: EMPREITADA POR PREÇO UNITÁRIO

PROCESSO ADM. N.º: 6040.2022/0000781-9

**OBJETO: REVITALIZAÇÃO DA PRAÇA, REFORMA DE QUADRA, INSTALAÇÕES DE ATIS,
PLAYGROUNDS E MOBILIÁRIOS- Rua Alameda Alves Câmara, 244- Itaim Paulista**



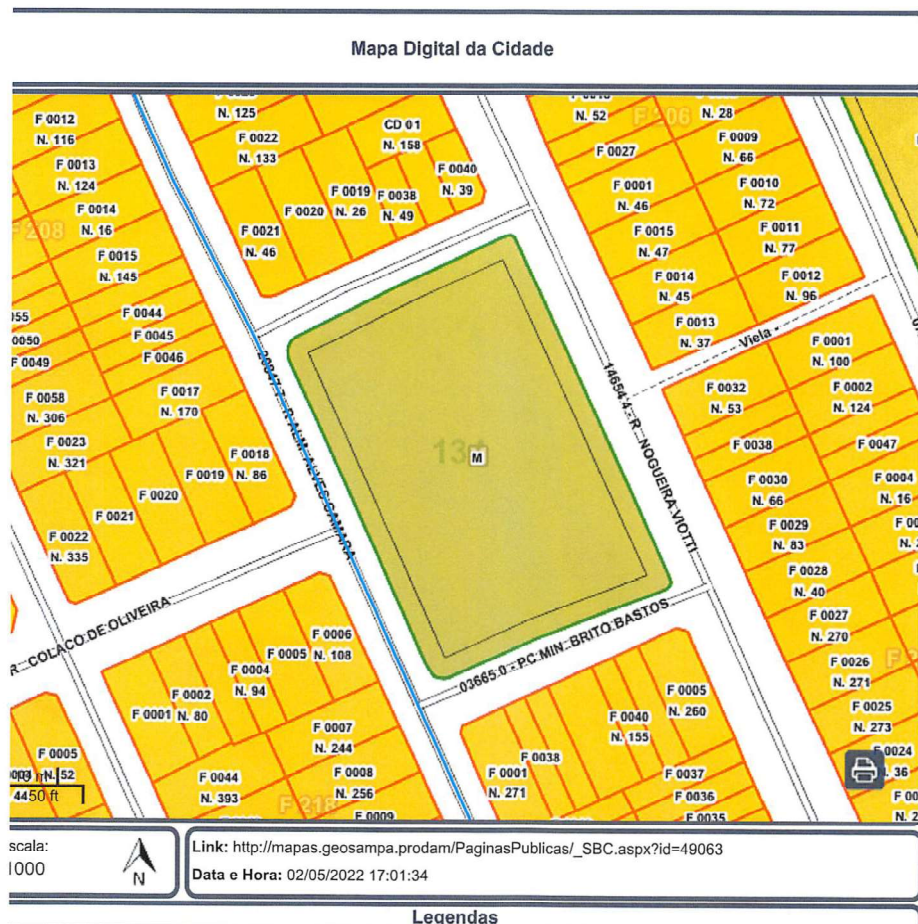
ANEXO XIV – CROQUI DO LOCAL – parte 3

LICITAÇÃO POR CONVITE Nº 012/SUB-IT/2022 TIPO: MENOR PREÇO

REGIME DE EXECUÇÃO: EMPREITADA POR PREÇO UNITÁRIO

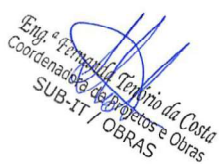
PROCESSO ADM. N.º: 6040.2022/0000781-9

OBJETO: REVITALIZAÇÃO DA PRAÇA, REFORMA DE QUADRA, INSTALAÇÕES DE ATIS, PLAYGROUNDS E MOBILIÁRIOS- Rua Alameda Alves Câmara, 244- Itaim Paulista



Legendas

- | | | | |
|-------------------------------------|--|--|--|
| <input type="checkbox"/> Quadra | <input type="checkbox"/> Lote | <input type="checkbox"/> Logradouro SF | <input type="checkbox"/> Municípios do Estado de São Paulo |
| <input type="checkbox"/> Fiscal | <input type="checkbox"/> Fiscal | <input type="checkbox"/> Túnel | <input type="checkbox"/> Setor |
| <input type="checkbox"/> Municipal | <input type="checkbox"/> Municipal | <input type="checkbox"/> Rua / Avenida | |
| <input type="checkbox"/> Divergente | <input type="checkbox"/> Via de Acesso | <input type="checkbox"/> Vial / Codlog não oficial | |
| <input type="checkbox"/> Rural | | | |
| <input type="checkbox"/> Outros | | | |


 Eng.º Fernando Henrique da Costa
 Coordenador de Projetos e Obras
 SUB-IT / OBRAS

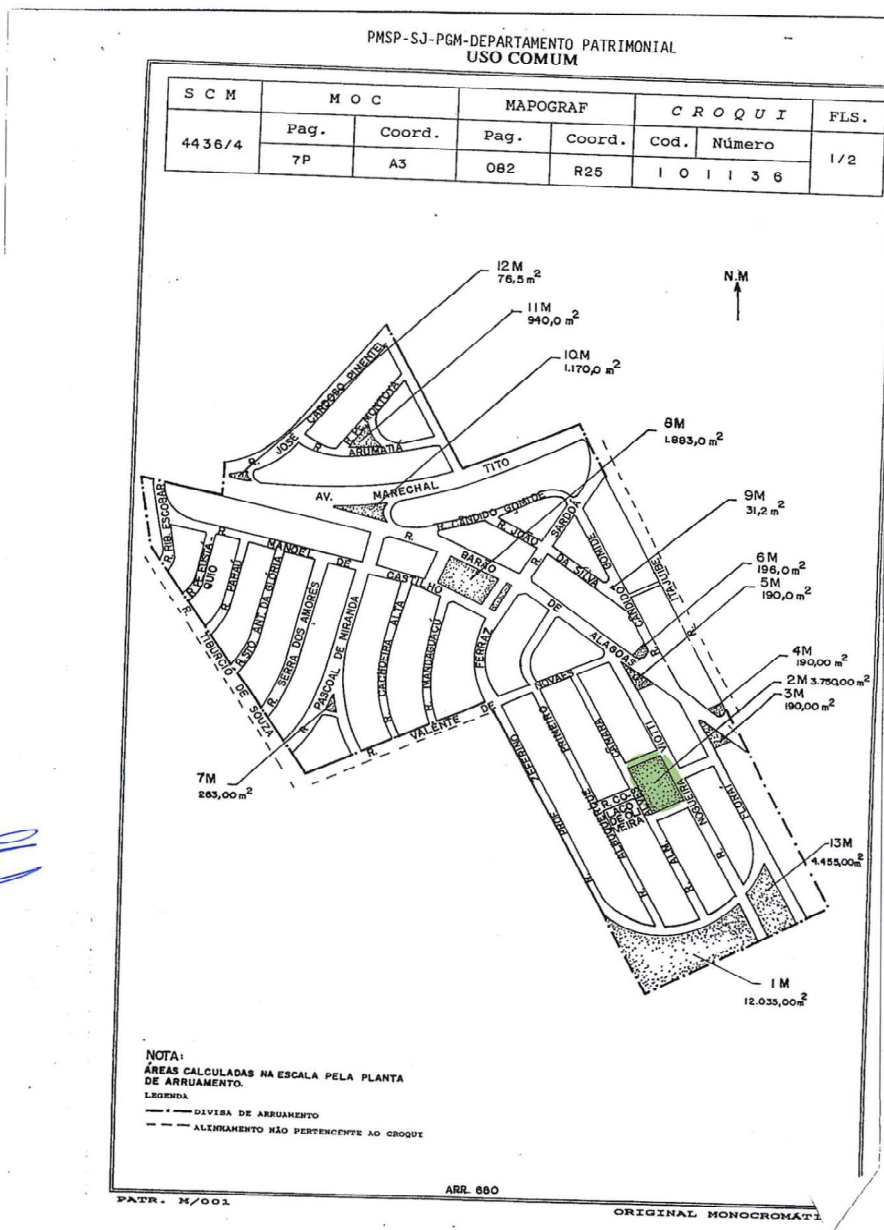
ANEXO XIV – CROQUI DO LOCAL – parte 4

LICITAÇÃO POR CONVITE Nº 012/SUB-IT/2022 TIPO: MENOR PREÇO

REGIME DE EXECUÇÃO: EMPREITADA POR PREÇO UNITÁRIO

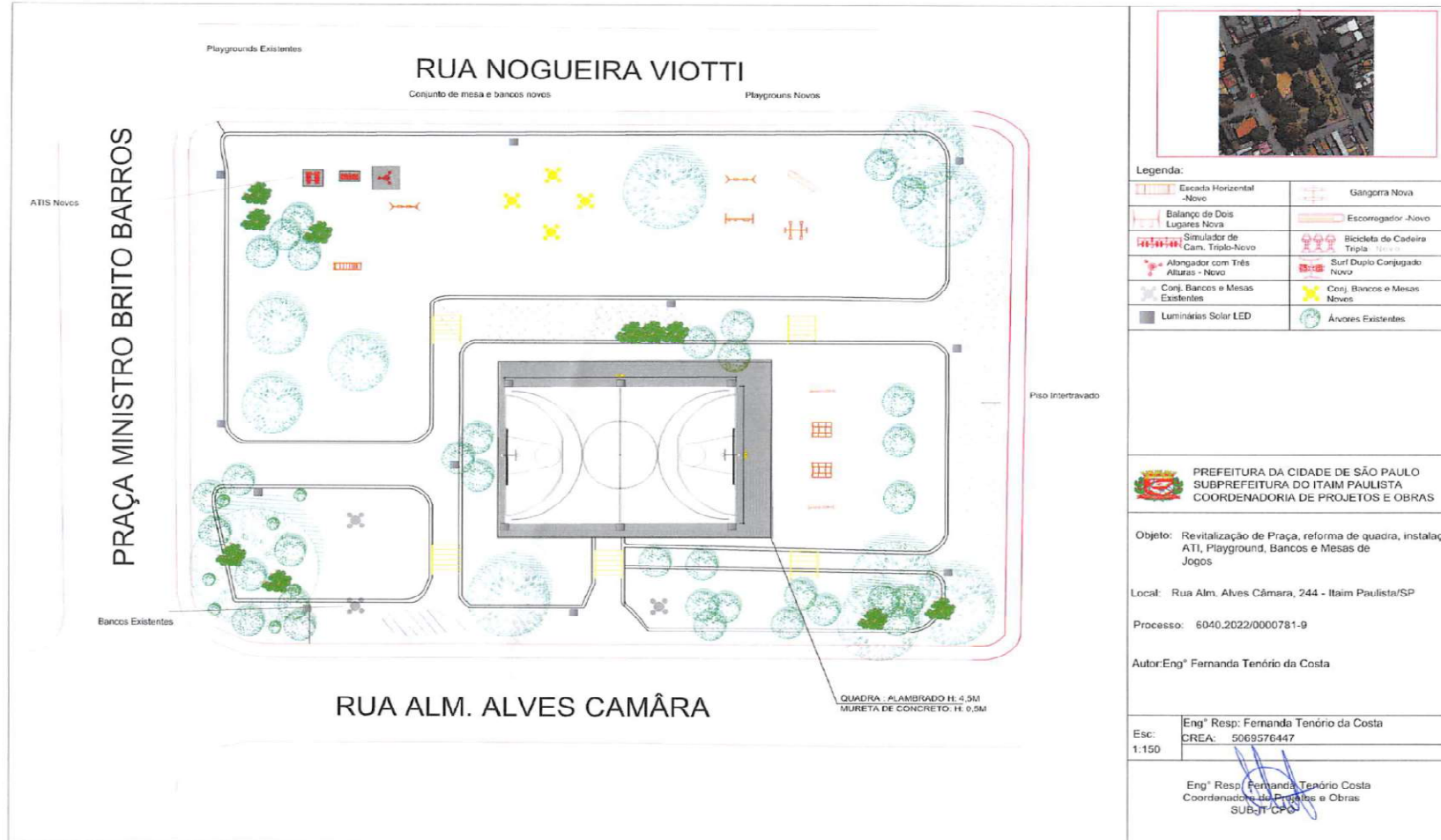
PROCESSO ADM. N.º: 6040.2022/0000781-9

OBJETO: REVITALIZAÇÃO DA PRAÇA, REFORMA DE QUADRA, INSTALAÇÕES DE ATIS, PLAYGROUNDS E MOBILIÁRIOS- Rua Alameda Alves Câmara, 244- Itaim Paulista



Eng.ª Renata Regina da Costa
 Coordenadora de Projetos e Obras
 SUB-IT / OBRAS

LICITAÇÃO POR CONVITE Nº 012/SUB-IT/2022 TIPO: MENOR PREÇO
PROCESSO ADM. N.º: 6040.2022/0000781-9



Legenda:

PREFEITURA DA CIDADE DE SÃO PAULO
SUBPREFEITURA DO ITAIM PAULISTA
COORDENADORIA DE PROJETOS E OBRAS

Objeto: Revitalização de Praça, reforma de quadra, instalação ATI, Playground, Bancos e Mesas de Jogos

Local: Rua Alm. Alves Câmara, 244 - Itaim Paulista/SP

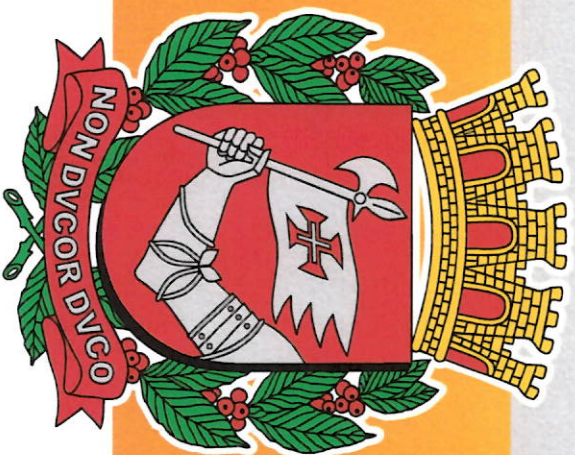
Processo: 6040.2022/0000781-9

Autor: Engº Fernanda Tenório da Costa

Engº Resp: Fernanda Tenório da Costa
 Esc: 1:150
 CREA: 5069576447

Engº Resp: Fernanda Tenório da Costa
 Coordenação de Projetos e Obras
 SUB-IT-CPA

MANUAL DE IDENTIDADE VISUAL PLACA DE OBRAS



TRABALHANDO POR VOCÊ

Revitalização da Praça Padre Nelson José Sigríst

Concorrência: 008/SP/2017
Contrato 008/SP/2017
Valor: R\$ 130.000,00
Empresa: Captem Engenharia Ltda.
Prazo de execução da obra: 60 dias
Início: 10/11/2017

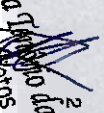


MEDIDAS

IMPORTANTE: PLACAS MAIORES DEVEM SEGUIR A MESMA PROPORÇÃO.

Placa 2,00 m x 1,00 m



Eng.ª Fernanda T. 
Coordenadora de Projetos e Obras
SUB-IT / OBRAS

MEDIDAS

IMPORTANTE: PLACAS MAIORES DEVEM SEGUIR A MESMA PROPORÇÃO.

Elementos



Eng.ª Fernanda Teixeira Costa
Coordenadora de Projetos e Obras
SARAS
SUB-IT

MEDIDAS

IMPORTANTE: PLACAS MAIORES DEVEM SEGUIR A MESMA PROPORÇÃO.

Tipologia



TRABALHANDO POR VOCÊ

**Revitalização
da Praça Padre
Nelson José Sigrist**

**PREFEITURA DE
SÃO PAULO**

Concorrência: 008/SP/2017
Contrato: 008/SP/2017
Valor: R\$ 130.000,00
Empresa: Caplen Engenharia Ltda.
Prazo de execução da obra: 60 dias
Início: 10/11/2017

Gothan Bold
corpo: 235 pt
espacamento: -56

Gothan Bold
corpo: 315 pt
entrelinhas: 320 pt
espacamento: -65

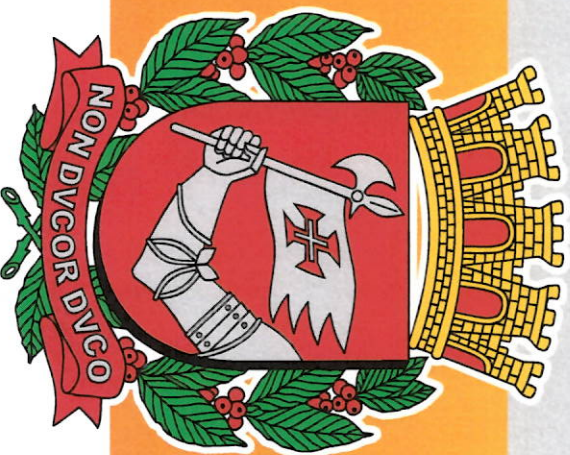
Gothan Book/Bold
corpo: 62 pt
entrelinhas: 68 pt
espacamento: -20

Assinatura
Diretor de Planejamento e Obras
SUB-IT / OBRAS

CÓDIGO CROMÁTICO

Cores que compõem o degradê do fundo laranja.

C	0%
M	30%
Y	100%
K	0%
R	253
G	185
B	19
Pantone	
7549 C	
C	0%
M	50%
Y	100%
K	0%
R	247
G	148
B	29
Pantone	
151 C	



TRABALHANDO POR VOCÊ

Revitalização da Praça Padre Nelson José Sigrist

Concorrência: 008/SP/2017
Contrato: 008/SP/2017
Valor: R\$ 130.000,00
Empresa: Caplim Engenharia Ltda.
Prazo de execução da obra: 60 dias
Inicio: 10/11/2017



PREFEITURA DE
SAO PAULO

Eng.º Fernando Senório da Costa
Coordenador de Projetos e Obras
SUB-IT / OBRAS

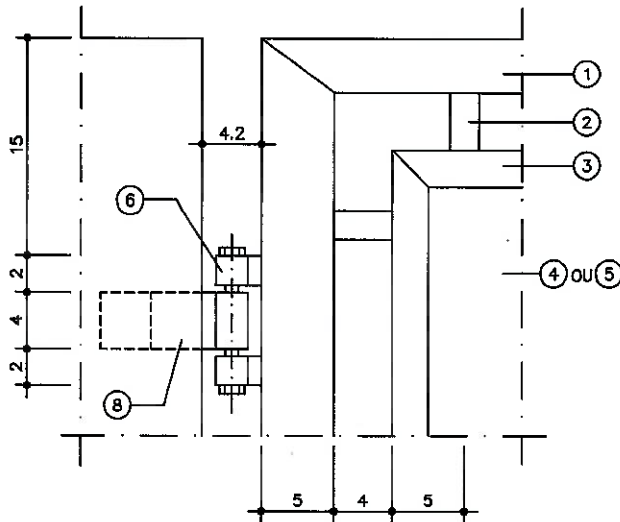


Eng.º Fernando Tenório da Costa
Coordenadora de Projetos e Obras
SUB-IT / OBRAS

1

PMSP - SECRETARIA DE SERVICOS E OBRAS
 DEPARTAMENTO DE EDIFICACOES - EDIF

CODIGO(*)	CODIGO	L	l	TIPO
17.01.40	PP 15	90	66.3	CHAPA
17.01.40	PP 16	120	96.3	CHAPA
17.01.40	PP 17	150	126.3	CHAPA
17.01.40	PP 18	180	156.3	CHAPA
17.01.40	PP 19	240	216.3	CHAPA
17.01.41	PP 20	90	66.3	TELA
17.01.41	PP 21	120	96.3	TELA
17.01.41	PP 22	150	126.3	TELA
17.01.41	PP 23	180	156.3	TELA
17.01.41	PP 24	240	216.3	TELA



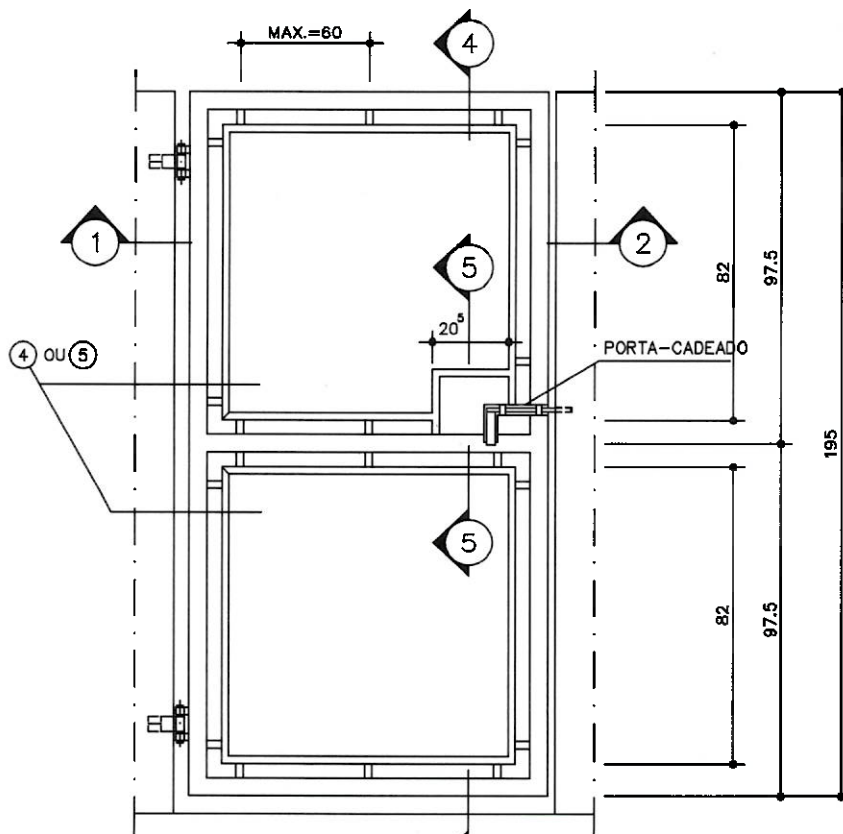
DETALHE 2
 ESC: 1:5

LEGENDA:

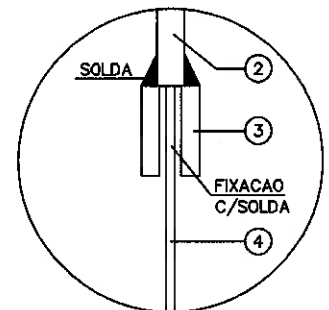
- ① TUBO DE F° G° DE ϕ 2".
- ② CHATO (ESPACADOR) DE F° G° 3/4" x 1/4".
- ③ CHATO DE F° G° 1" x 3/16".
- ④ CHAPA DE F° G° N° 14.
- ⑤ TELA DE MALHA DE 1"(25,4mm), COM FIO N° 10, ONDULADA PINTADA.
- ⑥ DOBRADICA: TUBO DE 7/8"x90mm DE F° G° COM PARAFUSO DE 1/2".
- ⑦ BATEDEIRA: CHATO DE 9 x 190cm, DE CHAPA N° 14 DOBRADO.
- ⑧ FIXACAO COM GRAPA.

RECOMENDACAO: ACABAMENTO EM PINTURA ESMALTE SINTETICO OU GRAFITE SOBRE FUNDO ANTI-OXIDANTE.

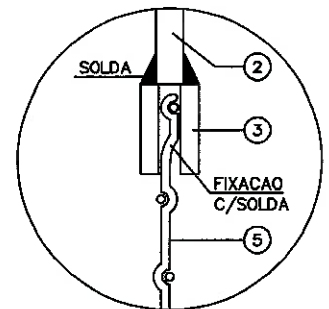
* (CODIGO PREVISTO P/ INCLUSAO NO CADERNO DE PRECOS)



ELEVACAO INTERNA
 ESC: 1:20

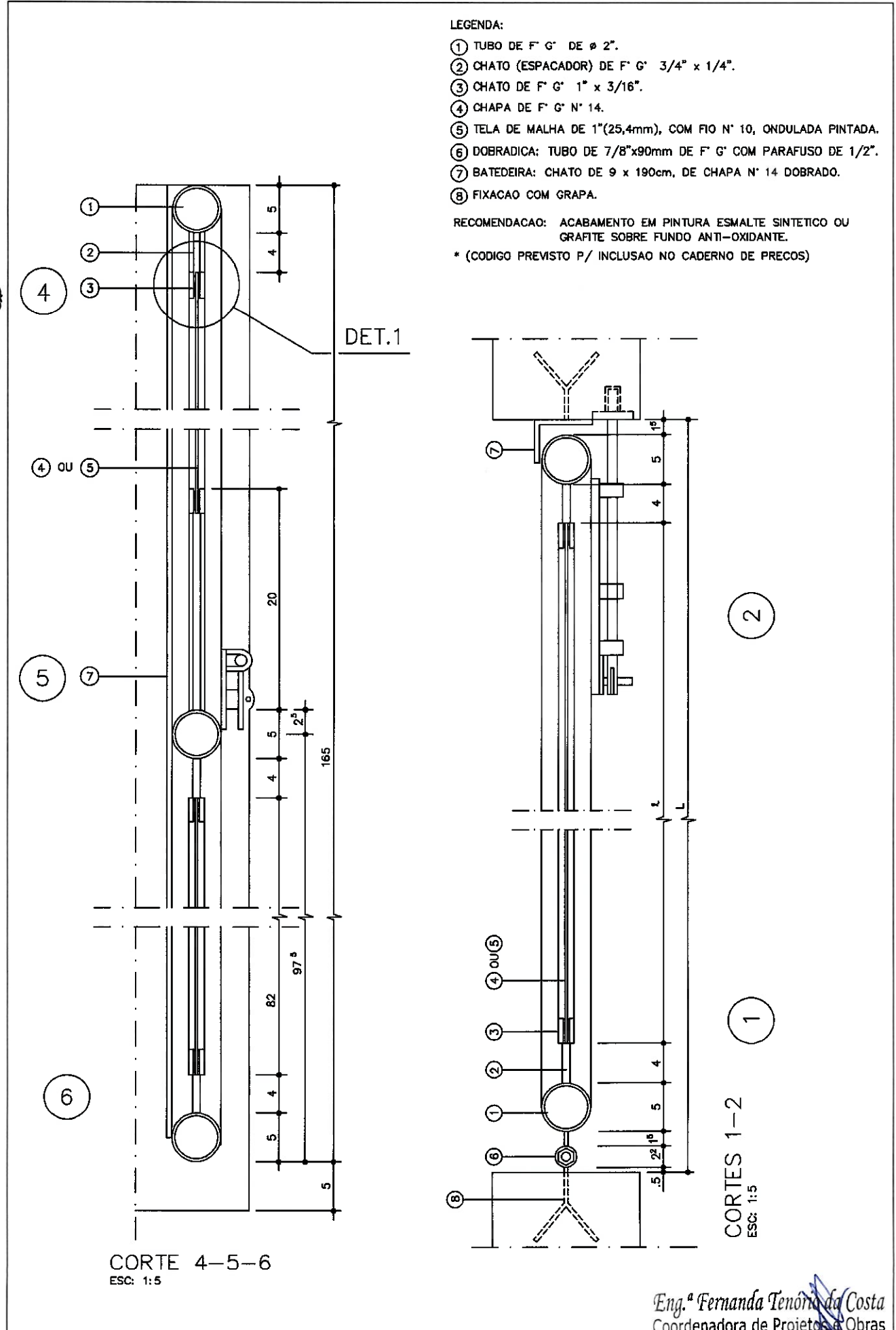


DETALHE 1
 OPCAO C/CHAPA
 ESC: 1:2



DETALHE 1
 OPCAO C/TELA
 ESC: 1:2

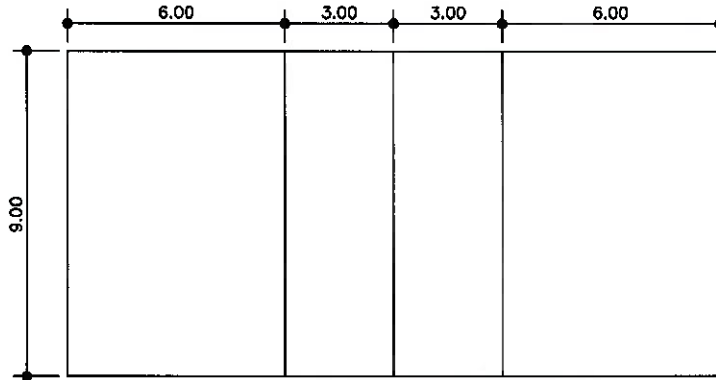
Eng. Fernanda Tenório da Costa
 Coordenadora de Projetos e Obr.
 SUB-IT / OBRAS





NOTAS:

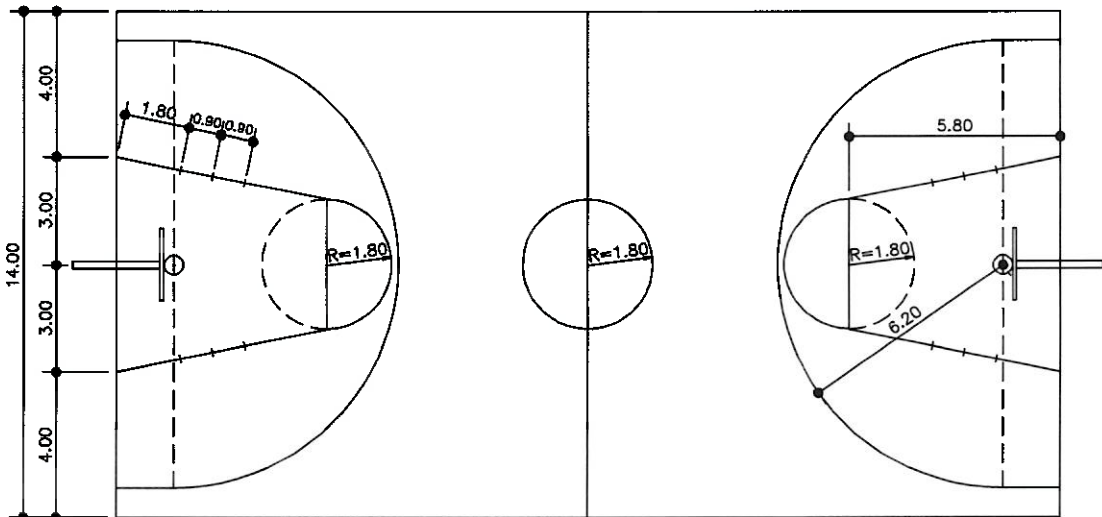
CODIGO	CODIGO	TIPO
17.03.55	QD.01	VOLEIBOL
17.03.56	QD.02	FUTEBOL SALAO
17.03.57	QD.03	BASQUETE



VOLEIBOL

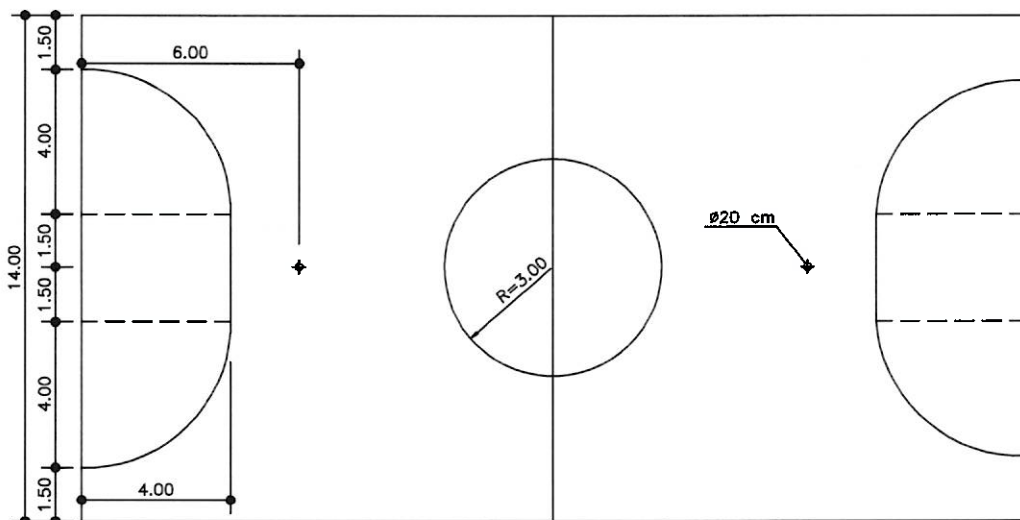
OFICIAL: 18x9m
COR: AMARELO
ESP. DAS LINHAS: 5cm

- PREVIAMENTE A PINTURA, EFETUAR LIMPEZA DA SUPERFICIE A SER DEMARCADA.
- RECOMENDA-SE UTILIZAR PARA LIMPEZA SOLUÇÃO DE ACIDO MURIATICO E AGUA (1:10) E POSTERIOR LAVAGEM EM AGUA ABUNDANTE.



BASQUETE

OFICIAL: 28x15m MEDIO: 26x14m
COR: PRETO
ESP. DAS LINHAS: 5cm



FUTEBOL DE SALAO

OFICIAL: 36x20m MEDIO: 26x14m
COR: VERMELHA
ESP. DAS LINHAS: 8cm

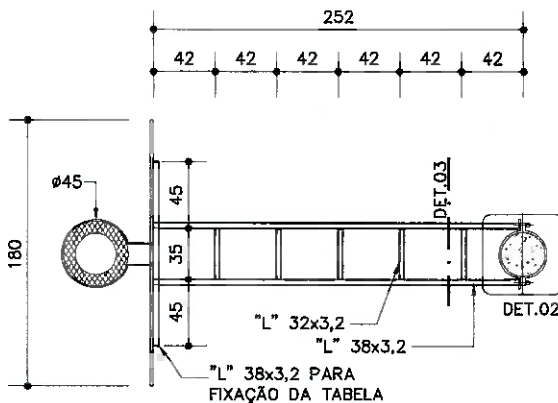
Eng.^a Fernanda Tendo da Costa
Coordenadora de Projetos e Obras
SUB-IT/OBRAS

1

Componentes

PLANTA

ESC. 1:50



QE-37 QE-38

Tabela de basquete

(Fundação de broca de concreto)
 QE-37 descoberta
 QE-38 coberta

Revisão 1
 Data 22/09/17

Página
1/4

Código de listagem

1604025
 0603115

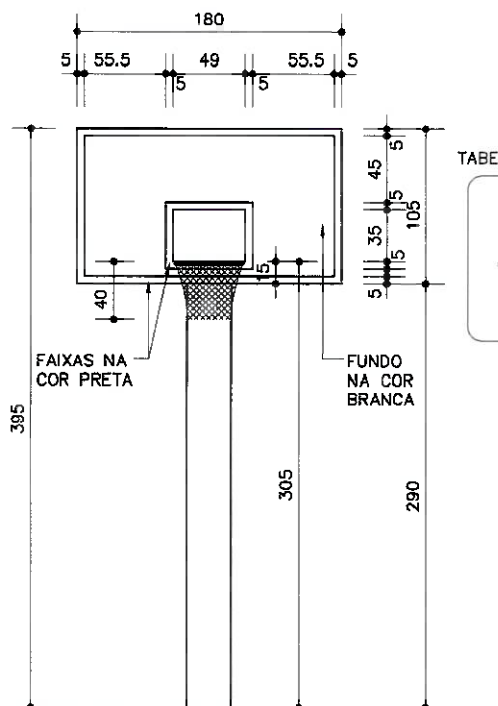


Atenção
 Preserve a escala
 Quando for imprimir, use folhas A4 e desabilite a função "Fit to paper"

Respeite o Meio Ambiente.
 Imprima somente o necessário

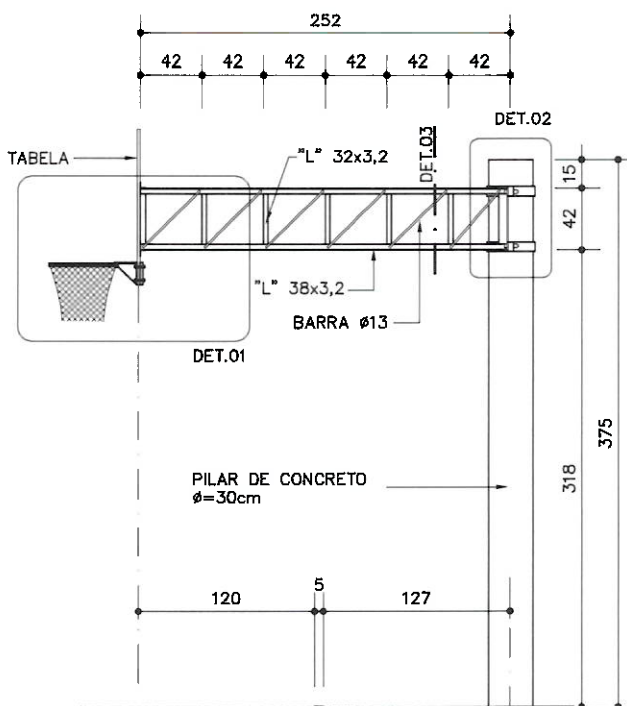


Eng.^a Fernanda Tenório da Costa
 Coordenadora de Projetos e Obras
 SUB-IT / OBRAS



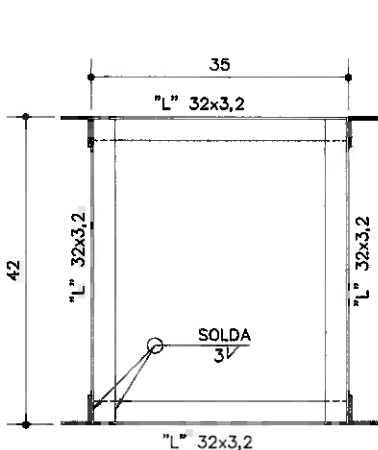
VISTA FRONTAL

ESC. 1:50



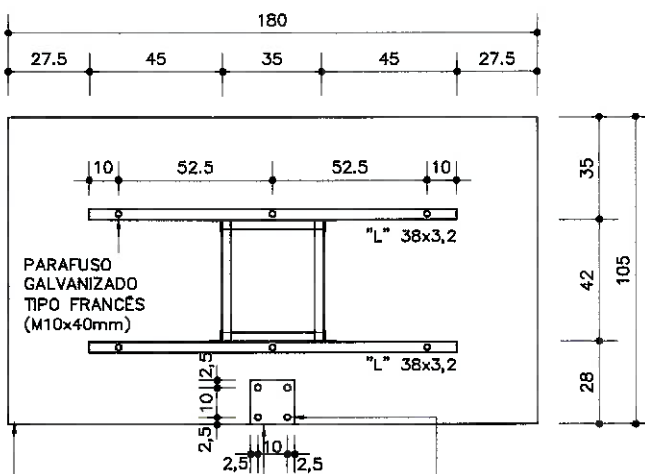
ELEVAÇÃO

ESC. 1:50



DETALHE 3

ESC. 1:10



VISTA POSTERIOR DA TABELA

ESC. 1:25

Componentes

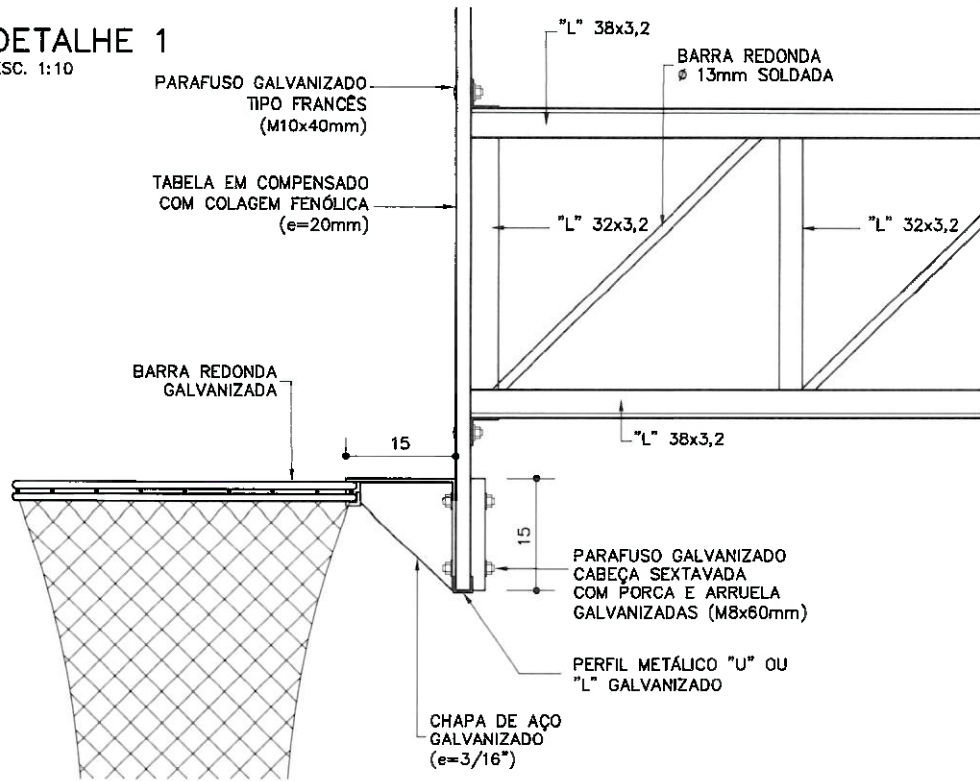
QE-37
QE-38

Tabela de basquete

(Fundação de broca de concreto)
QE-37 descoberta
QE-38 coberta

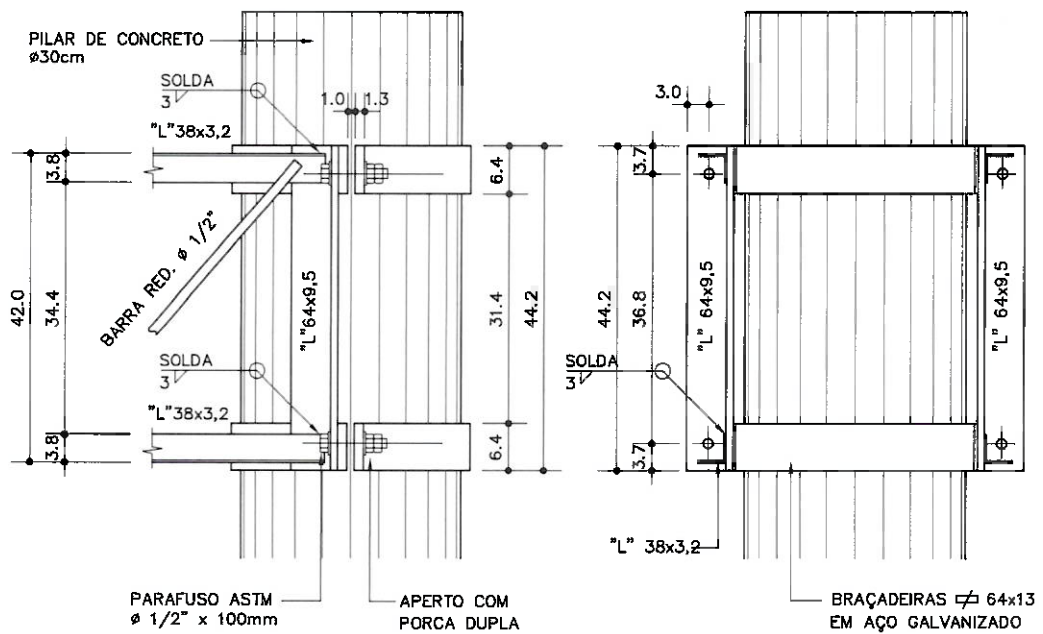
DETALHE 1

ESC. 1:10



DETALHE 2

ESC. 1:10



VISTA LATERAL

VISTA FRONTAL

Revisão 1
Data 22/09/17

Página
2/4

Código de listagem

1604025
0603115

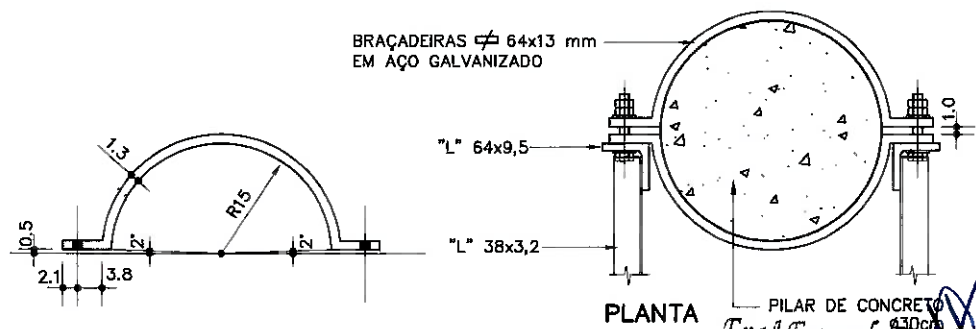


Atenção

Preserve a escala
Quando for imprimir, use
folhas A4 e desabilite a
função "Fit to paper"

Respeite o Meio Ambiente.
Imprima somente o ne-
cessário

FDE FUNDAÇÃO PARA O
DESENVOLVIMENTO
DA EDUCAÇÃO

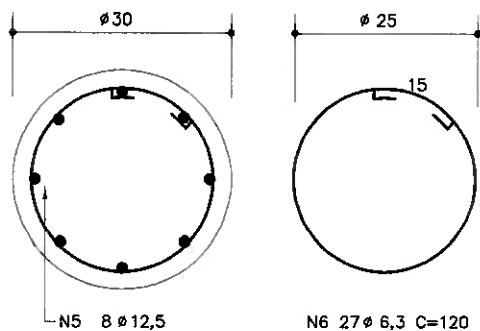


PLANTA

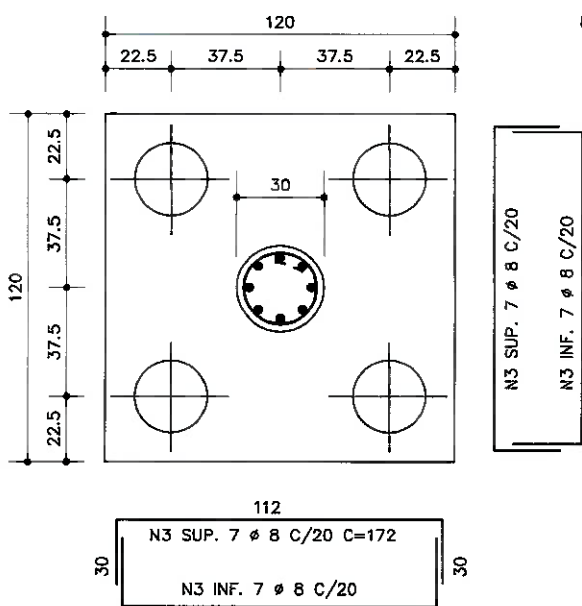
Eng.^a Fernanda Tenório da Costa
Coordenadora de Projetos e Obras
SUB-IT / OBRAS

FÔRMA E ARMAÇÃO DA ESTRUTURA DE CONCRETO

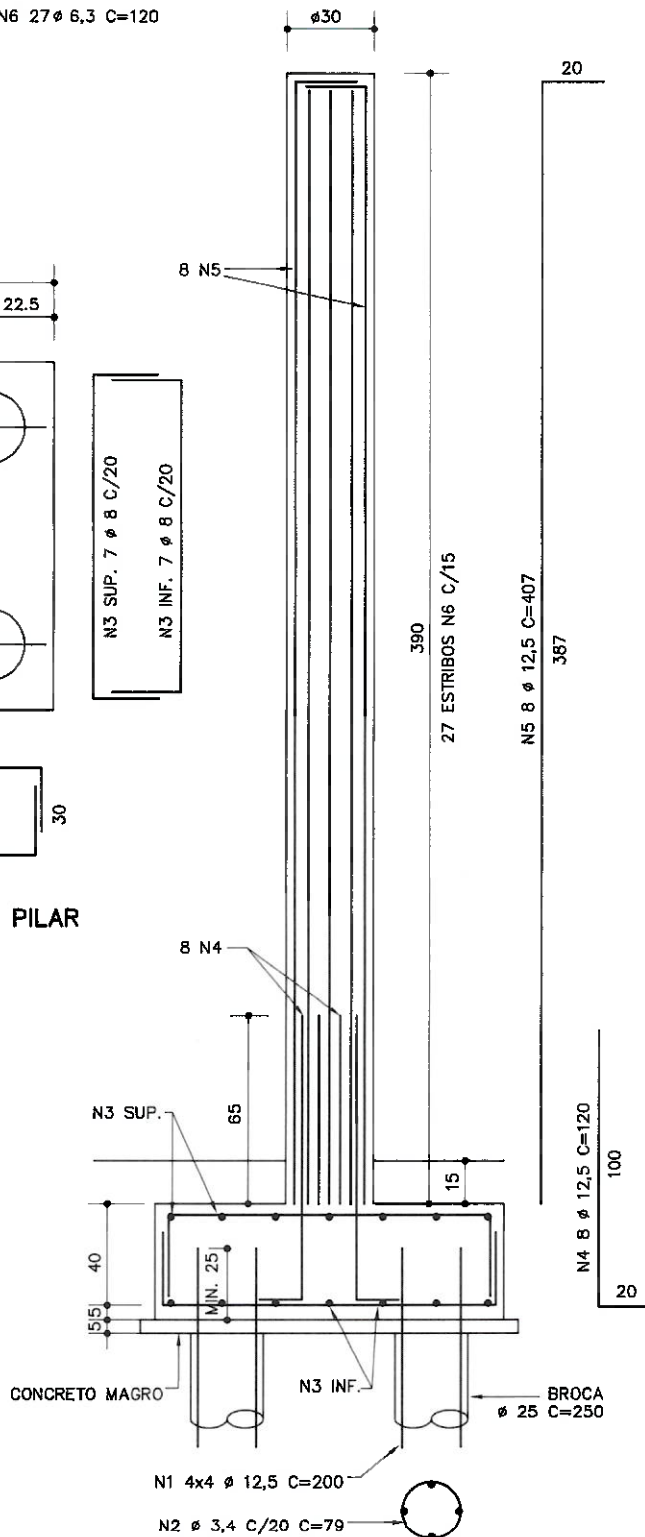
Componentes



PILAR
ESC. 1:10



BLOCO DE FUNDAÇÃO E PILAR
ESC. 1:25



OBS:

COBRIMENTOS DAS ARMADURAS:
- BLOCO DE FUNDAÇÃO = 4cm
- PILAR = 2,5cm

CONCRETO: fck 25 MPa
AÇO: CA-50

QE-37
QE-38

Tabela de basquete

(Fundação de broca de concreto)
QE-37 descoberta
QE-38 coberta

Revisão 1
Data 22/09/17

Página
3/4

Código de listagem

1604025
0603115



Atenção

Preserve a escala
Quando for imprimir, use
folhas A4 e desabilite a
função "Fit to paper"

Respeite o Meio Ambiente.
Imprima somente o ne-
cessário

FDE FUNDAÇÃO PARA O
DESENVOLVIMENTO
DA EDUCAÇÃO

Eng.^a Fernanda Tenório da Costa
Coordenadora de Projetos e Obras
SUB-IT / OBRAS

Componentes

QE-37 QE-38

Tabela de basquete

(Fundação de broca de concreto)
QE-37 descoberta
QE-38 coberta

Revisão 1
Data 22/09/17

Página
4/4

Código de listagem

1604025
0603115



Atenção

Preserve a escala
Quando for imprimir, use
folhas A4 e desabilite a
função "Fit to paper"

Respeite o Meio Ambiente.
Imprima somente o ne-
cessário

DESCRIÇÃO Constituintes

- Fundação:
 - 4 brocas de diâmetro 25cm e comprimento 2,50m;
 - Bloco de fundação de 1,20 x 1,20 x 0,45m;
 - Armação em aço CA-50 (bitolas indicadas no desenho).
- Pilar:
 - Concreto usinado, fck=25 MPa, utilizando cimento portland de alto forno;
 - Armação em aço CA-50 (bitolas indicadas no desenho);
 - Fôrma tubular de papelão.
- Treliça:
 - Cantoneiras de abas iguais "L" em aço ASTM A-36: 1 1/2"x1/8" (38x3,2mm); 1 1/4"x1/8" (32x3,2mm) e 2 1/2"x3/8" (64x9,5mm);
 - Barra redonda em aço SAE 1020 de $\phi=1/2"$ (13mm).
- Tabela/Cesto:
 - Tabela em chapa de compensado com colagem fenólica, e=20mm e requadro com perfil metálico galvanizado "U" ou "L";
 - Aro com diâmetro interno de 450mm em barra redonda galvanizada de 16mm < ϕ < 20mm;
 - Rede em malha de nylon presa ao aro em 12 pontos, comprimento entre 400 a 450mm;
 - Suporte em chapa de aço galvanizado, e=3/16".

Acessórios

- Fixação da treliça à coluna: braçadeiras em aço ASTM A-36 de 64x13mm, parafusos ASTM A325 - $\phi=1/2"$, ambos galvanizados.
- Fixação da tabela à treliça: 6 parafusos tipo "francês" (M10x40mm), porcas e arruelas galvanizados.

Acabamentos

- Treliça: galvanização a fogo e pintura esmalte sintético sobre fundo para galvanizados.

Protótipo comercial

- Tabela de basquete:
 - DELFOS SISPORT (1029 - Padrão FDE)
 - PARDINI SPORTS (6760 - Padrão FDE)
 - POWER SPORTS (2090)
- Galvanização a fogo:
 - B.BOSCH
 - FOGAL
 - JOSITA
 - RIWAGAL
 - MARVITEC

APLICAÇÃO

- Em quadra de esportes com fundação direta.

EXECUÇÃO

- Concreto:
 - O bloco de fundação deve ser executado sobre um lastro de concreto simples com espessura de 5cm;
 - No pilar, utilizar fôrma tubular de papelão;
 - A armadura deve ser colocada completamente limpa e mantida afastada da fôrma por meio de espaçadores plásticos industrializados, com dimensões que atendam os cobrimentos nominais de 4cm para fundações e 2,5cm para o pilar.
- Treliça:
 - Os componentes deverão ser montados com soldas conforme AWS em todo contorno dos perfis (solda contínua) com mínimo de 3mm de perna, utilizando eletrodos E70XX;

- Após montagem, a treliça deverá ser galvanizada a fogo;
- Toda a superfície metálica deve estar completamente limpa, seca e desengraxada para receber fundo para galvanizado antes da pintura com esmalte sintético.

FICHAS DE REFERÊNCIA Catálogo de Componentes

Ficha QE-12 e QE-32	Quadra de esportes, piso de concreto armado, fundação direta
Ficha QE-34	Quadra de esportes, piso com fibra de polipropileno corrugada, fundação direta

Catálogo de Serviços

Ficha S3.01	Broca de concreto
Ficha S4.01	Armadura
Ficha S4.03	Concreto dosado em central
Ficha S4.05	Fôrmas e cimbramento em madeira
Ficha S14.17	Galvanização

RECEBIMENTO

- Pilar de concreto:
 - Verificar a locação, prumo e o alinhamento do pilar em relação ao limite demarcatório da quadra;
 - Verificar, no concreto do pilar, a uniformidade na coloração, textura homogênea e superfície sem ondulações, orifícios ou pedras visíveis;
 - O serviço não pode ser recebido, em hipótese nenhuma, se ocorrer afloramento da armadura na superfície do concreto.
- Treliça:
 - Exigir o certificado de galvanização a fogo, emitido pela empresa galvanizadora;
 - Verificar, visualmente, a aderência e a uniformidade da camada de galvanização, através da ausência de bolhas e irregularidades na espessura do revestimento;
 - Verificar a correta utilização de parafusos, porcas e arruelas galvanizados;
 - Verificar o acabamento da pintura, atentando para que não apresente falhas ou quaisquer defeitos decorrentes do manuseio.
- Tabela/Cesto:
 - Verificar marca e modelo da tabela;
 - Verificar o prumo da tabela e seu alinhamento em relação ao limite demarcatório da quadra;
 - A superfície da tabela deverá apresentar-se regular, sem ondulações, rebarbas, rebaixos, falhas, orifícios, etc.

SERVIÇOS INCLUÍDOS NO PREÇO

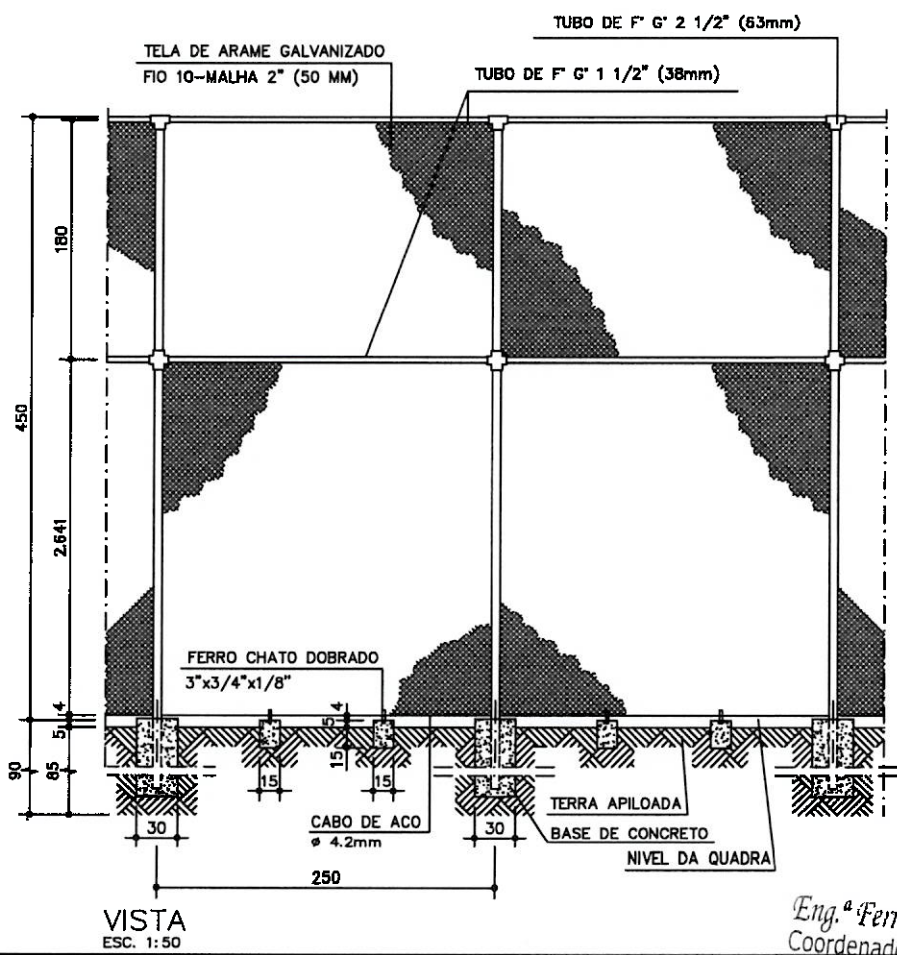
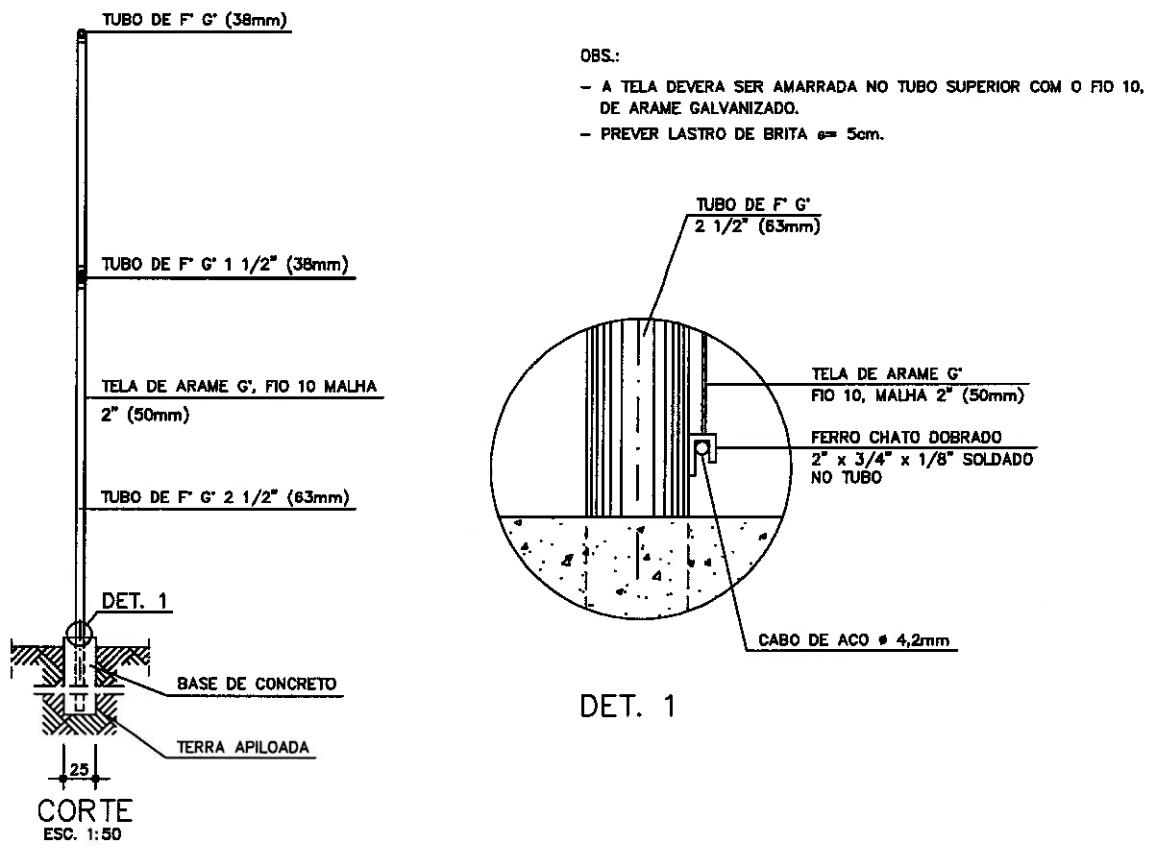
- Escavação, apiloamento e reaterro.
- Lastro de concreto simples.
- Fundação e pilar de concreto.
- Treliça galvanizada e pintada.
- Tabela completa, inclusive cesto.
- Acessórios de fixação, galvanizados.

CRITÉRIOS DE MEDIÇÃO

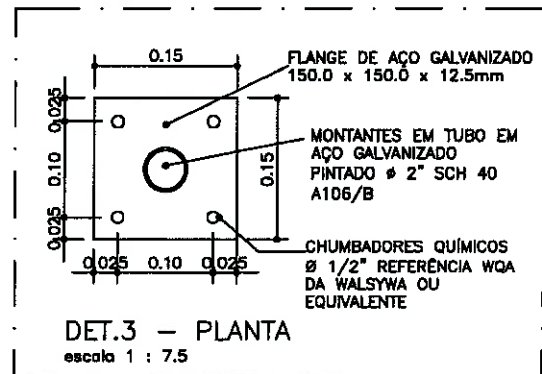
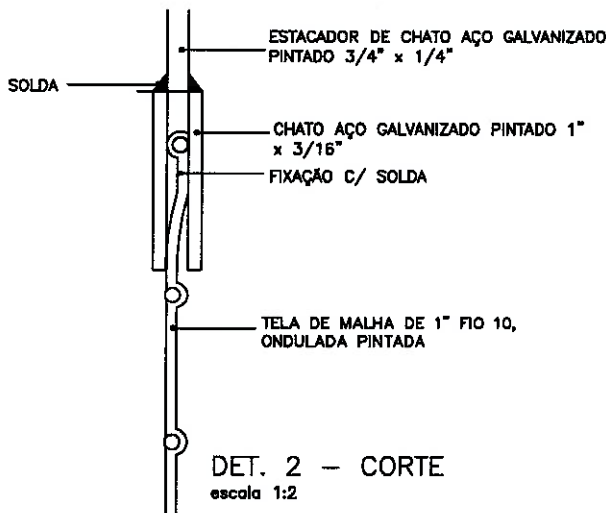
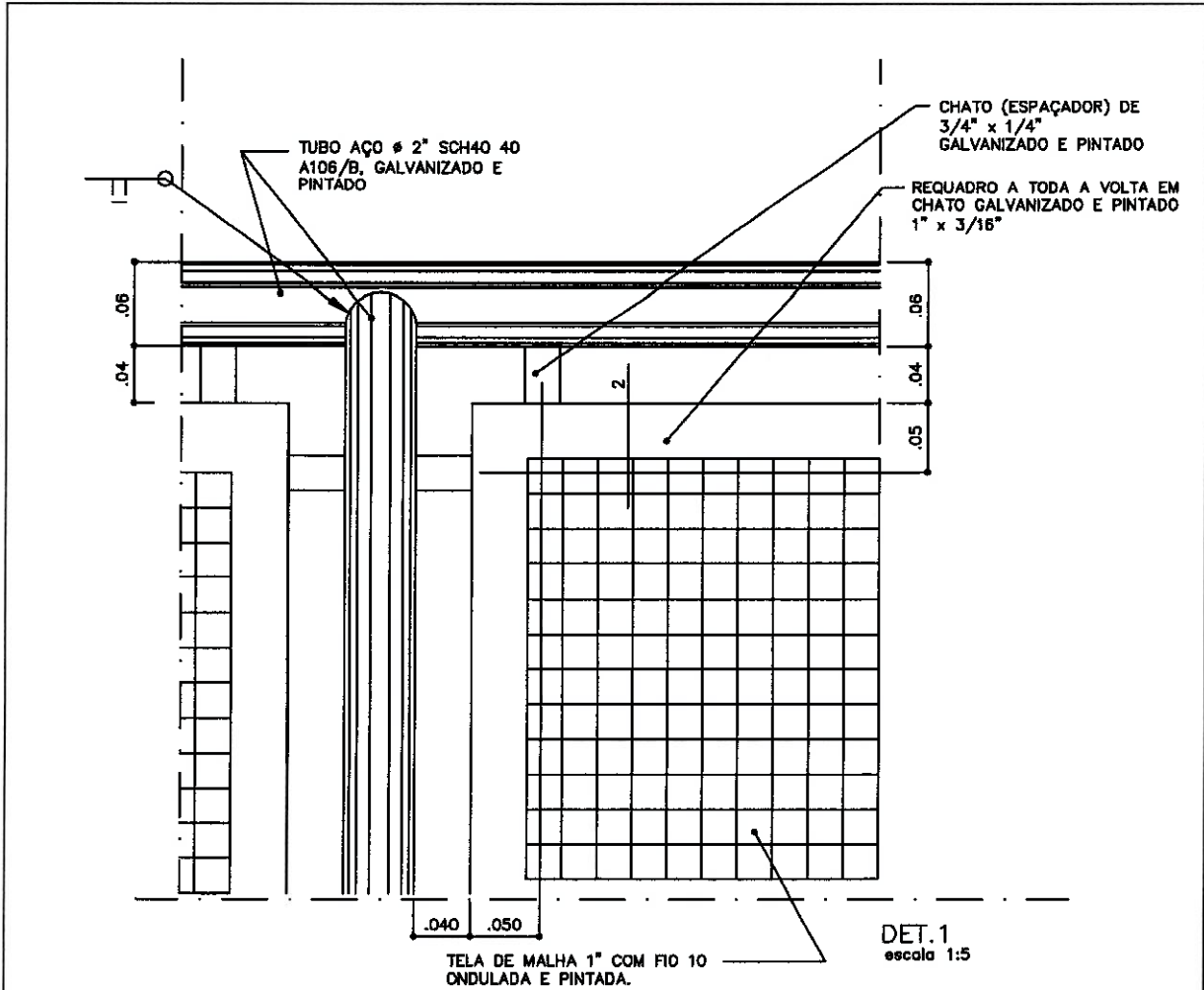
- un. — por unidade executada.

Eng.ª Fernanda Tenório da Costa
Coordenadora de Projetos e Obras
SUB-IT / OBRAS

PMSP-SECRETARIA DE SERVIÇOS E OBRAS
DEPARTAMENTO DE ENFIACIÕES - ENF



Eng.^a *Fernanda Tenório da Costa*
Coordenadora de Projetos e Obras
SUB-IT / OBRAS



ESQUEMAS DE PINTURA:

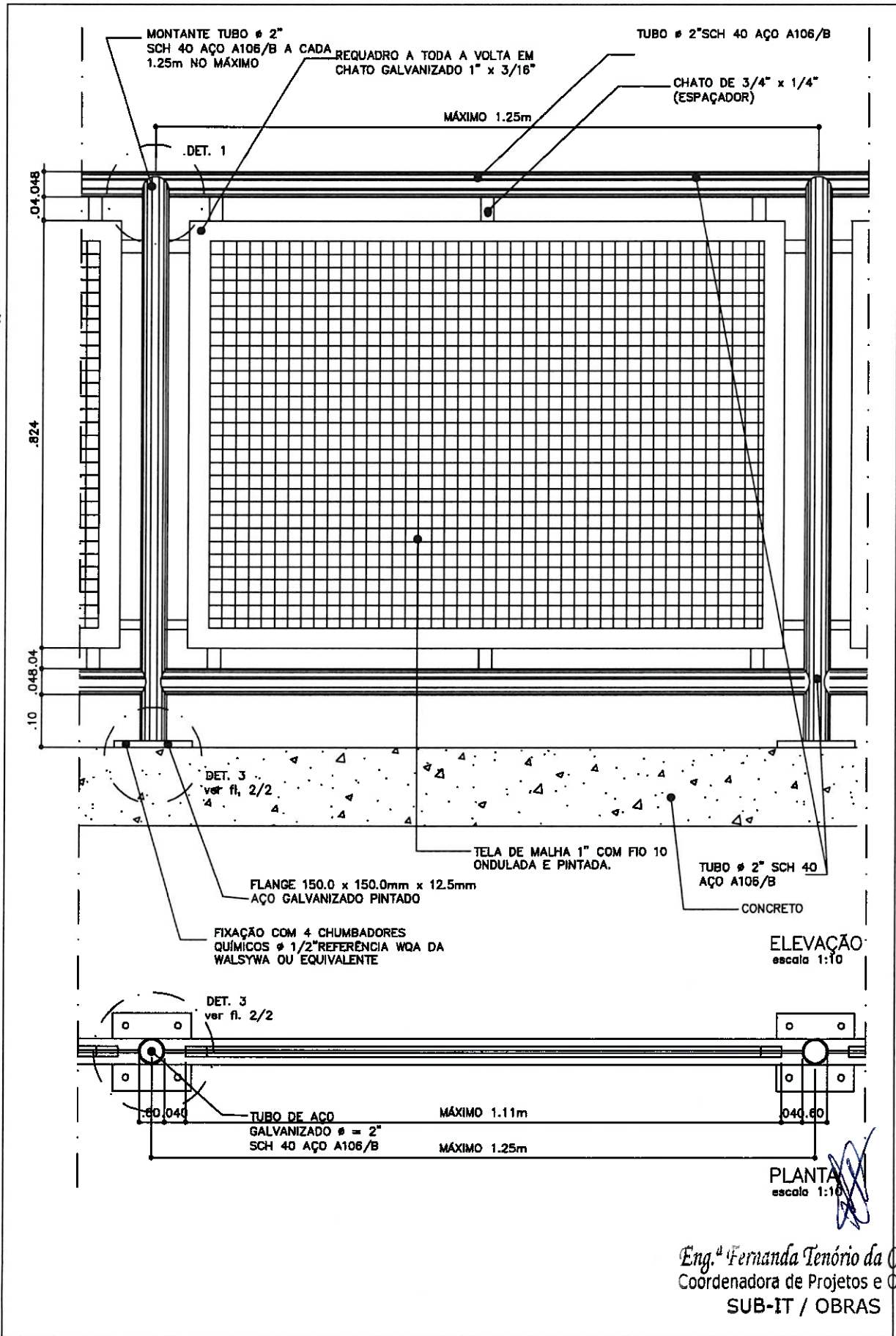
2. PINTURA SOBRE SUPERFÍCIE GALVANIZADA
- A. ESCOVAMENTO OU LIXAMENTO DA SUPERFÍCIE PARA RETIRAR O BRILHO DA GALVANIZAÇÃO, SEGUIDA DE REMOÇÃO DO PÓS E GRAXAS
- B. 1 (DEMAO) DE EPÓXI ISOCIANATO, ESP. DE 30 MICRA
- C. 2 (DUAS) DEMAOS DE ESMALTE DE ACABAMENTO, ESP. 30 MICRA CADA, NA COR ESPECIFICADA PELA ARQUITETURA

NOTAS:

- UTILIZAR SOMENTE À CRITÉRIO DO PROJETO ARQUITETÔNICO, NOS LOCAIS ESPECIFICADOS.

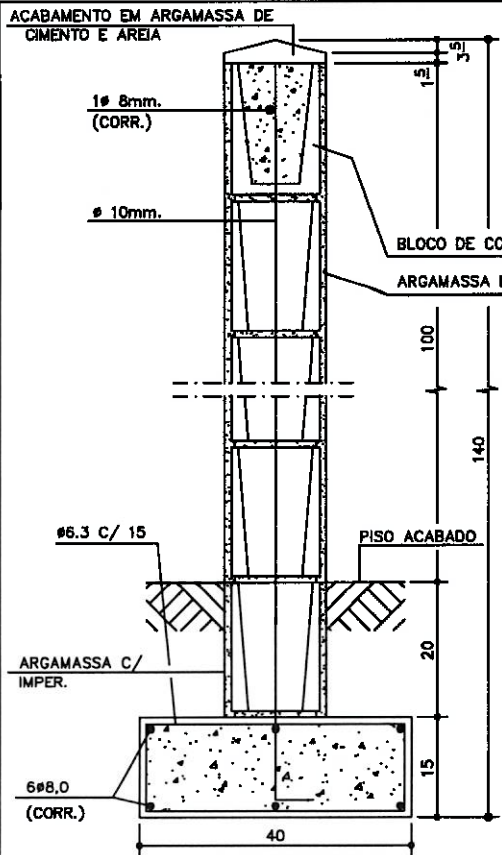
Eng.^a Fernanda Tenório da Costa
Coordenadora de Projetos e Obras
SUB-IT / OBRAS

PMSP - SECRETARIA DE SERVIÇOS E OBRAS
DEPARTAMENTO DE EDIFICAÇÕES - EDIF



Eng.^a Fernanda Tenório da Costa
Coordenadora de Projetos e Obras
SUB-IT / OBRAS

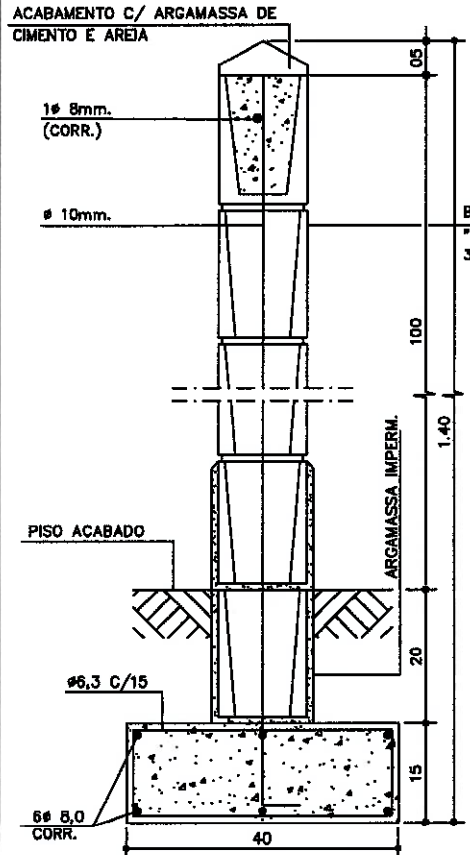
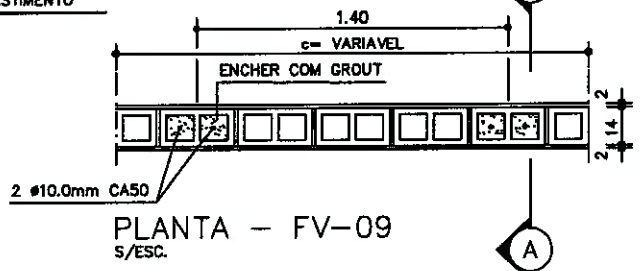
PMSP-SECRETARIA DE SERVIÇOS E OBRAS
DEPARTAMENTO DE EDIFICAÇÕES - EDIF



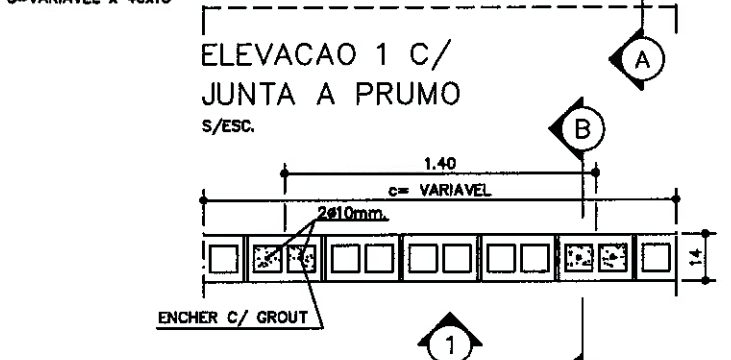
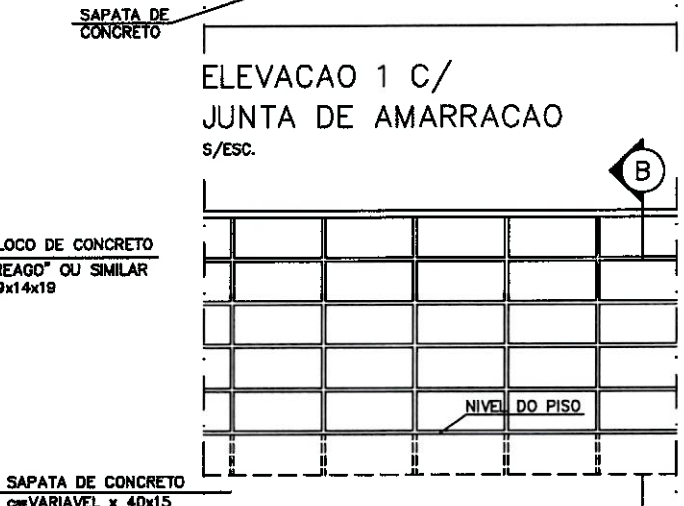
CORTE AA
ESC. 1:10

CODIGO	CODIGO	TIPO
	FV. 07	APARENTES - JUNTAS A PRUMO
	FV. 08	APARENTES - JUNTAS DE AMARRACAO
	FV. 09	REVESTIDOS

- NOTAS:
- IMPERMEABILIZAR FUNDACOES.
 - PREVER JUNTAS DE DILATAÇÃO A CADA 12m.
 - CONCRETO $f_{ck} \geq 15MPa$
 - AÇO CA50.
 - NO CASO DE TERRENOS DE CUJA CAPACIDADE DE CARGA EXIJA, PREVER FUNDACAO C/ BROCCAS.
 - PREVER LASTRO DE BRITA $\phi = 5cm.$



CORTE BB
ESC. 1:10



PLANTA - FV-07/08 S/ESC.

Eng. Fernanda Tenório da Costa
Coordenadora de Projetos e Obras
SUB-IT / OBRAS