



# PREFEITURA DE SÃO PAULO

SECRETARIA MUNICIPAL DAS SUBPREFEITURAS  
Subprefeitura Capela do Socorro

6057.2022/0001949-6

## EDITAL

**PREGÃO ELETRÔNICO N.º: 0049/SUB-CS/2022**

**PROCESSO: 6057.2022/0001949-6**

**TIPO: MENOR PREÇO TOTAL DO ITEM**

**OBJETO: “Contratação de empresa especializada para o Fornecimento de Jogo de mesa em concreto, Piso Podotátil de Alerta, Piso Podotátil Direcional e Piso intertravado para utilização na circunscrição da Subprefeitura Capela do Socorro de acordo com o Anexo I - Especificação Técnica.”**

**CONDIÇÕES DE PARTICIPAÇÃO: Para todos os itens poderão participar EXCLUSIVAMENTE, AS MICROEMPRESAS E EMPRESAS DE PEQUENO PORTE.**

**ENDEREÇO ELETRÔNICO: [www.comprasgovernamentais.gov.br](http://www.comprasgovernamentais.gov.br).**

**UASG: 925068**

**DATA E HORA DA ABERTURA DA SESSÃO PÚBLICA: 19 / 10 / 2022  
às**

**10:00 horas.**

## ÍNDICE

### **I EDITAL**

Preâmbulo – Indicação da Unidade e sistema eletrônico (**COMPRASNET**)

- 1 Embasamento Legal;
- 2 Objeto;
- 3 Condições de participação;
- 4 Acesso a informações;
- 5 Impugnação ao Edital;
- 6 Credenciamento;
- 7 Apresentação da Proposta de Preços;
- 8 Divulgação e classificação inicial das Propostas de Preços;
- 9 Etapa de Lances;
- 10 Julgamento, Negociação e Aceitabilidade das Propostas;
- 11 Habilitação;
- 12 Fase Recursal;



# PREFEITURA DE SÃO PAULO

SECRETARIA MUNICIPAL DAS SUBPREFEITURAS  
Subprefeitura Capela do Socorro

6057.2022/0001949-6

- 13 Adjudicação;
- 14 Homologação;
- 15 Preço e Dotação;
- 16 Condições do ajuste;
- 17 Prazo, Condições e Locais de Entrega;
- 18 Recebimento do Objeto;
- 19 Condições de Pagamento;
- 20 Das Penalidades;
- 21 Disposições Finais.

## II ANEXOS

**ANEXO I:** Termo de Referência - Especificações Técnicas e Condições de Fornecimento do Objeto

**ANEXO II:** Modelo de Proposta de Preços

**ANEXO III:** Modelo de Declarações

**ANEXO IV:** Minuta da Ordem de Fornecimento

**ANEXO V:** Declaração para Microempresa e Empresa de Pequeno Porte

**ANEXO VI:** Modelo de Declaração de Tributos Mobiliários

## PREÂMBULO

A PREFEITURA DO MUNICÍPIO DE SÃO PAULO, pela SUBPREFEITURA CAPELA DO SOCORRO, situada na Rua Cassiano dos Santos n.º 499 – Jardim Clíper, São Paulo, Capital, CEP 04827-110, torna público, para conhecimento de quantos possam se interessar, que fará realizar licitação na modalidade PREGÃO ELETRONICO n.º 0049/SUB-CS/2022 , com critério de julgamento de menor preço total do item, objetivando a **“Contratação de empresa especializada para o Fornecimento de Jogo de mesa em concreto, Piso Podotátil de Alerta, Piso Podotátil Direcional e Piso intertravado para utilização na circunscrição da Subprefeitura Capela do Socorro, conforme Anexo I – Especificação Técnica do Edital.”**

A participação no presente pregão dar-se-á por meio de sistema eletrônico, pelo acesso ao site [www.comprasgovernamentais.gov.br](http://www.comprasgovernamentais.gov.br), - UASG n.º 925068, nas condições descritas neste Edital, devendo ser observado o início da sessão às **10:00 hs do dia 10/10/2022.**

Este Edital, seus anexos, o resultado do Pregão e os demais

Pregão n.º 049/SUB-CS/2022



# PREFEITURA DE SÃO PAULO

SECRETARIA MUNICIPAL DAS SUBPREFEITURAS  
Subprefeitura Capela do Socorro

6057.2022/0001949-6

atos pertinentes também constarão do site <http://e-negocioscidadesp.prefeitura.sp.gov.br>

## 1-EMBASAMENTO LEGAL

O procedimento licitatório e os atos dele decorrentes observarão as disposições da Lei Municipal n.º 13.278/2002, dos Decretos Municipais n.ºs 43.406/2003, alterado pelo Decreto n.º 55.427/2014, 44.279/2003, 46.662/2005, 54.102/2013 e 56.475/2015, das Leis Federais n.ºs 10.520/2002 e 8.666/93, da Lei Complementar n.º 123/2006 alterada pela Lei Complementar n.º 147/2014, e das demais normas complementares aplicáveis.

## 2 OBJETO

- 2.1 O presente pregão tem por objeto a “Contratação de empresa especializada para o Fornecimento de Jogo de mesa em concreto, Piso Podotátil de Alerta, Piso Podotátil Direcional e Piso intertravado para utilização na circunscrição da Subprefeitura Capela do Socorro, conforme Anexo I – Especificação Técnica do Edital.”
- 2.2 Deverão ser observadas as especificações e condições de fornecimento constantes do Termo de Referência – Anexo I, parte integrante deste edital.

## 3 CONDIÇÕES DE PARTICIPAÇÃO

- 3.1 **Para o item do objeto desta licitação poderão participar EXCLUSIVAMENTE, AS MICROEMPRESAS E EMPRESAS DE PEQUENO PORTE** assim qualificadas nos termos da Lei Complementar 123/06, alterada pela Lei Complementar 147/2014, bem como as cooperativas que preencham as condições estabelecidas no artigo 1.º, § 2.º, do Decreto n.º 56.475/2015, declarando no campo próprio do sistema sua condição, que:
  - a) **atenderam a todas as exigências deste edital e de seus anexos, desde que sejam credenciadas, com cadastro ativo, no Sistema de Cadastramento Unificado de Fornecedores – SICAF**, condição para a utilização do sistema eletrônico – **COMPASNET**.
  - a.1) As empresas interessadas não credenciadas no SICAF, deverão verificar e apresentar junto aos órgãos competentes do próprio SICAF os documentos necessários ao credenciamento,

Pregão n.º 049/SUB-CS/2022

observando os prazos e condições ali estabelecidos.

- b) tenham objeto social pertinente e compatível ao licitado;
- c) **não** estejam constituídas em forma de consórcio e não sejam controladoras, coligadas ou subsidiárias entre si, qualquer que seja sua forma de constituição;
- d) **não** tenham sido declaradas inidôneas para licitar e contratar com a Administração Pública;
- e) **não** estejam suspensas ou impedidas de licitar e contratar com a Administração Pública, nos termos da Orientação Normativa PGM 03/2012 e jurisprudência consolidada do Superior Tribunal de Justiça;
- f) **não** se enquadrem nas disposições do art. 9º da Lei Federal n.º 8.666/93.

3.2 Nas licitações na modalidade Pregão Eletrônico serão observadas as regras próprias do sistema utilizado, do Decreto 43.406/2003 e da Lei Complementar 123/2006, alterada pela Lei Complementar 147/2014.

3.3 Como requisito para a participação no pregão, a licitante deverá manifestar, em campo próprio do sistema eletrônico, que inexistem qualquer fato superveniente que impede a sua participação no certame ou de sua contratação e que conhece e aceita os regulamentos do Sistema COMPRASNET.

3.4 Ao encaminhar sua proposta, a licitante declara que cumpre integralmente os requisitos de habilitação previstos neste Edital e seus anexos.

3.5 A participação neste Pregão implica o reconhecimento pela Licitante de que conhece, atende e se submete a todas as cláusulas e condições do presente edital, bem como as disposições contidas na legislação indicada na cláusula “1” deste Edital, que disciplinam a presente licitação e integrarão o ajuste correspondente, no que lhe for pertinente.

#### **4 ACESSO ÀS INFORMAÇÕES**

4.1 Qualquer pessoa poderá solicitar esclarecimentos ou informações relativos a esta licitação, que serão prestados mediante solicitação dirigida ao pregoeiro, até 02 (dois) dias úteis antes da data marcada para abertura do certame, por meio do endereço eletrônico [spcslicitacaopregao@smsub.prefeitura.sp.gov.br](mailto:spcslicitacaopregao@smsub.prefeitura.sp.gov.br)

4.2 Os esclarecimentos e as informações serão prestados pelo Pregoeiro, até a data fixada para abertura da sessão pública deste Pregão.



## **5 IMPUGNAÇÃO DO EDITAL**

- 5.1 Qualquer licitante poderá formular impugnações contra o ato convocatório, até 2 (dois) dias úteis antes da data marcada para abertura do certame, mediante petição dirigida ao(à) pregoeiro(a) e apresentada via e-mail, [spcslicitacaopregao@smsub.prefeitura.sp.gov.br](mailto:spcslicitacaopregao@smsub.prefeitura.sp.gov.br), em seu corpo ou documento anexo.
- 5.1.1 No ato da apresentação da impugnação é obrigatório anexar ao e-mail à cópia digitalizada dos seguintes documentos:
- a) do documento de identidade e do Cadastro de Pessoas Físicas (CPF), se o impugnante for pessoa física;
  - b) do Cadastro Nacional de Pessoas Jurídicas (CNPJ), em se tratando de pessoa jurídica, acompanhado do respectivo atoconstitutivo ou de procuração, que comprove que o signatário/remetente da impugnação efetivamente representa a impugnante.
- 5.2 Caberá ao pregoeiro (a) manifestar-se, motivadamente, a respeito da(s) impugnação (ões), proferindo sua decisão antes da data prevista para a abertura do certame.
- 5.3 Quando o acolhimento da impugnação implicar alteração do edital capaz de afetar a formulação das propostas, será designada nova data para a realização do certame.
- 5.4 A impugnação, feita tempestivamente pela LICITANTE, não a impedirá de participar deste Pregão.
- 5.5 A decisão sobre a impugnação será publicada no Diário Oficial da Cidade (DOC).
- 5.5.1 Os pedidos de impugnações bem como as respectivas respostas serão divulgadas pelo pregoeiro no sistema eletrônico para visualização dos interessados.

## **6 CREDENCIAMENTO**

- 6.1 As licitantes deverão estar previamente credenciadas junto ao órgão provedor – **Sistema de Cadastramento Unificado de Fornecedores – SICAF/COMPASNET.**
- 6.2 O credenciamento dar-se-á pela atribuição, pelo órgão provedor, de chave de identificação e de senha, pessoal e intransferível, para acesso ao sistema eletrônico – COMPASNET.
- 6.2.1 As informações a respeito das condições exigidas e dos procedimentos a serem cumpridos para o registro no Sistema de Cadastramento Unificado de Fornecedores - SICAF, estão disponíveis no endereço eletrônico



[www.comprasgovernamentais.gov.br](http://www.comprasgovernamentais.gov.br).

- 6.3 O credenciamento da licitante dependerá de registro cadastral ativo no Sistema de Cadastramento Unificado de Fornecedores – SICAF.
- 6.4 O credenciamento junto ao provedor do sistema implica em responsabilidade legal da licitante ou de seu representante legalmente constituído e presunção de sua capacidade técnica para realização das transações inerentes ao pregão eletrônico.
- 6.4.1 Cada representante credenciado poderá representar apenas uma licitante em cada pregão eletrônico.
- 6.5 O uso da senha de acesso pela licitante é de sua responsabilidade exclusiva, incluindo qualquer transação efetuada diretamente ou por seu representante, não cabendo ao provedor do sistema ou à Prefeitura do Município de São Paulo, promotora da licitação, responsabilidade por eventuais danos decorrentes do uso indevido da senha, ainda que por terceiros.
- 6.5.1 Deverá a licitante comunicar imediatamente ao provedor do sistema qualquer acontecimento que possa comprometer o sigilo ou que resulte na inviabilidade do uso da senha, para imediato bloqueio de acesso.

## **7 APRESENTAÇÃO DA PROPOSTA DE PREÇOS**

- 7.1 As propostas deverão ser enviadas por meio eletrônico disponível no endereço [www.comprasgovernamentais.gov.br](http://www.comprasgovernamentais.gov.br) ou na opção “Pregão Eletrônico – Proposta – Cadastrar/Excluir – Consultar”, com o VALOR DO PREÇO UNITÁRIO E TOTAL DO ITEM, com duas casas decimais, desde a divulgação na íntegra do edital no referido endereço eletrônico, até o dia e horário previstos no preâmbulo para a abertura da sessão pública.
- 7.1.1 A licitante deverá indicar obrigatoriamente na sua proposta a “Marca”, “Fabricante” e “Descrição Detalhada do Objeto Ofertado”, observado o quanto estabelecido no Termo de Referência - Anexo I deste Edital.
- 7.1.2 Até a abertura da sessão, a licitante poderá retirar ou substituir a proposta anteriormente apresentada.
- 7.2 A licitante será responsável por todas as transações que forem efetuadas em seu nome no sistema eletrônico, assumindo como firmes e verdadeiros sua proposta e lances.
- 7.3 À licitante caberá acompanhar as operações no sistema eletrônico, durante a sessão pública, respondendo pelo ônus decorrente de sua desconexão ou da inobservância de quaisquer mensagens emitidas pelo sistema.
- 7.3.1 A desconexão do sistema eletrônico com qualquer licitante não



# PREFEITURA DE SÃO PAULO

SECRETARIA MUNICIPAL DAS SUBPREFEITURAS  
Subprefeitura Capela do Socorro

6057.2022/0001949-6

prejudicará a conclusão válida da sessão pública ou do certame.

- 7.4 À desconexão do sistema eletrônico com o pregoeiro, durante a sessão pública, implicará:
- a) durante a etapa de lances, a continuidade da apresentação de lances pelas licitantes, até o término do período estabelecido no edital.
  - b) se superior a 10 (dez) minutos, na suspensão da sessão e seu reinício somente após a comunicação aos participantes no endereço eletrônico utilizado.
- 7.5 A apresentação da proposta de preços implicará em plena aceitação, por parte da licitante, das condições estabelecidas neste Edital e em seus anexos.
- 7.5.1 A proposta deve conter oferta firme e precisa, sem alternativa de produtos, preços ou qualquer outra condição que induza o julgamento a ter mais de um resultado.
- 7.5.2 Os preços cotados deverão ser em moeda corrente nacional, em algarismos e devem ser equivalentes aos praticados no mercado na data de sua apresentação, sem inclusão de qualquer encargo financeiro ou previsão inflacionária e devem incluir todos os custos diretos, indiretos e despesas, necessários ao fornecimento do objeto, inclusive frete.
- 7.5.2.1 O preço ofertado será irremovível e constituirá a única e completa remuneração pelo cumprimento do objeto deste certame, não sendo aceitos pleitos de acréscimos nos preços, a qualquer título.
- 7.5.2.2 Quaisquer tributos, custos e despesas diretos ou indiretos, não considerados na proposta ou incorretamente cotados, serão considerados como inclusos nos preços, não sendo aceitos pleitos de acréscimo, a qualquer título.
- 7.6 A licitante declarada vencedora do certame deverá enviar a proposta de preços, conforme disposto no Item 10.3. deste Edital, de acordo com o formulário que segue como Anexo II deste Edital, com todas as informações e declarações ali constantes, devendo ser redigida em língua portuguesa, com clareza, perfeitamente legível, sem emendas, rasuras, borrões, acréscimos ou entrelinhas, ser datada, rubricada em todas as folhas e assinada por seu representante legal ou procurador, devidamente identificado com números de CPF e RG, e respectivo cargo na licitante.
- 7.6.1 A proposta deverá ter validade de 60 (sessenta) dias corridos, contados a partir da data de sua apresentação, não podendo haver aumento de preços se ocorrer, com anuência da proponente, dilação de seu prazo de validade.

## **8 DIVULGAÇÃO E CLASSIFICAÇÃO INICIAL DAS PROPOSTAS**



## **DE PREÇOS**

- 8.1 Na data e horários indicados no preâmbulo deste Edital terá início a sessão pública do pregão eletrônico, com a divulgação das propostas de preços recebidas.
- 8.2 A Análise das propostas pelo Pregoeiro visará ao atendimento das condições estabelecidas neste Edital e seus anexos.
- 8.3 Serão desclassificadas as propostas:
- a) cujo objeto não atenda as especificações, prazos e condições fixados neste edital e seus anexos;
- b) que por ação da licitante ofertante contenham elementos que permitam a sua identificação.
- 8.4 A desclassificação se dará por decisão motivada do Pregoeiro.
- 8.5 Serão desconsideradas ofertas ou vantagens baseadas nas propostas das demais licitantes.
- 8.6 Somente as licitantes cujas propostas sejam classificadas pelo Pregoeiro participarão da fase de lances.
- 8.6.1 Eventual desempate de propostas de mesmo valor será promovido pelo sistema.

## **9 ETAPA DE LANCES**

- 9.1 Iniciada a etapa competitiva, as licitantes poderão encaminhar lances exclusivamente por meio do sistema eletrônico, sendo a licitante imediatamente informada do seu recebimento e respectivos horários de registro e valor.
- 9.2 As licitantes poderão oferecer lances sucessivos, observado o horário fixado e as regras para sua aceitação.
- 9.2.1 A desistência em apresentar lance implicará na manutenção do último preço apresentado pela licitante, para efeito de ordenação das propostas.
- 9.3 A Licitante somente poderá oferecer lance inferior ao último por ela ofertado e registrado pelo sistema.
- 9.4 Não serão aceitos dois ou mais lances de mesmo valor pelo mesmo licitante, prevalecendo aquele que for recebido e registrado em primeiro lugar.
- 9.5 Durante o transcurso da sessão pública, as licitantes serão informadas, em tempo real, do valor do menor lance registrado que tenha sido apresentado, vedada a identificação de seu ofertante.
- 9.6 O Pregoeiro encerrará a etapa de lances da sessão pública informando o tempo de iminência, sendo que o sistema encaminhará o aviso de fechamento. Após o tempo estabelecido





pelo Pregoeiro, transcorrerá período de tempo determinado pelo sistema eletrônico, de até 30 (trinta) minutos, aleatoriamente, findo o qual será automaticamente encerrada a recepção de lances.

**10 JULGAMENTO, NEGOCIAÇÃO E ACEITABILIDADE DAS PROPOSTAS**

10.1 Para julgamento e classificação das propostas será adotado o critério do menor preço total do item observados os requisitos, as especificações técnicas e os parâmetros definidos neste Edital e em seus anexos quanto ao objeto.

10.2 Encerrada a etapa de lances da sessão pública, definida a licitante vencedora, o pregoeiro deverá com ela negociar, mediante troca de mensagens no sistema eletrônico, com vistas à redução do preço.

10.2.1 Visando à celeridade do procedimento licitatório, ao ser convocada, a licitante deverá se manifestar no prazo estabelecido pelo pregoeiro, sob pena de desclassificação.

10.2.2 Paralelamente, nesta oportunidade, a Equipe de Apoio emitirá a Declaração de Situação do Fornecedor no **SICAF**, onde será verificado se a licitante se encontra devidamente cadastrada e sem qualquer restrição de participação em pregões.

10.2.2.1 A depender da restrição apontada, o Pregoeiro motivadamente desclassificará a proposta.

10.3 Após a negociação, o Pregoeiro fará o exame da aceitabilidade da oferta da primeira classificada, devendo esta encaminhar, em prazo estabelecido pelo pregoeiro(a), através do sistema eletrônico, sob pena de desclassificação, a proposta de preço, conforme modelo do Anexo II, com o valor do preço final alcançado.

10.3.1 O Pregoeiro deverá verificar, como critério de aceitabilidade, a compatibilidade do menor preço total do item alcançado com os parâmetros de preços de mercado, definidos pela Administração, coerentes com a execução do objeto licitado, aferido mediante a pesquisa de preços que instrui o processo administrativo pertinente a esta licitação.

10.3.2 Se o preço alcançado ensejar dúvidas quanto a sua exequibilidade, poderá o Pregoeiro determinar à licitante que demonstre a sua viabilidade, sob pena de desclassificação, no prazo que estipular, por meio de documentação que comprove a capacidade da licitante em fornecer o objeto licitado pelo preço ofertado e nas condições propostas no Edital.

10.4 Se a oferta não for aceitável ou se a licitante não atender à exigência estabelecida na cláusula supra, o pregoeiro, desclassificará, motivadamente, a proposta e examinará as ofertas subsequentes, na ordem de classificação, até a apuração de uma proposta que atenda a todas as exigências, devendo,

também, negociar diretamente com a proponente, para que seja obtido preço melhor.

- 10.5 Considerada aceitável a oferta de menor preço total do item, passarão Pregoeiro ao julgamento da habilitação.

## **11 HABILITAÇÃO**

- 11.1 Divulgado o julgamento das propostas de preços na forma prescrita neste Edital, passar-se-á à fase de habilitação.

- 11.2 A habilitação da licitante vencedora, de acordo com a documentação especificada na cláusula 11.6 deste Edital, será verificada por meio do **SICAF**, dos sítios próprios disponibilizados pela Internet e da análise de documentação complementar por ela encaminhada.

- 11.2.1 **Sob pena de inabilitação**, a licitante, cuja oferta foi aceita, deverá encaminhar, **no prazo de 01 (uma) hora**, por meio do sistema COMPRASNET, a documentação exigida no subitem 11.6 deste Edital, com exceção daqueles constantes do cadastro da licitante no **SICAF**, desde que válidos e/ou alcançados nos sites da Internet.

- 11.2.1.1 O prazo da licitante vencedora de **01 (uma) hora** após a notificação pelo Sistema poderá, a critério do Pregoeiro, ser prorrogado.

- 11.2.1.2 A documentação relativa a **Habilitação Jurídica sempre** deverá ser encaminhada pela licitante, para identificar os sócios/representantes que subscrevem a proposta e demais documentos por ela emitidos.

- 11.2.1.2.1 Caso os documentos não sejam subscritos por seus sócios ou diretores, assim indicados nos respectivos atos constitutivos, a licitante deverá apresentar, também, os instrumentos de mandato outorgando poderes aos subscritores.

- 11.2.2 Caso os dados e informações constantes do **SICAF** não atendam aos requisitos exigidos no subitem 11.6 deste Edital, o Pregoeiro verificará a possibilidade de alcançar os documentos por meio eletrônico, juntando-os ao processo administrativo pertinente à licitação, salvo impossibilidade devidamente certificada e justificada.

- 11.2.2.1 O Pregoeiro e sua Equipe de Apoio alcançarão dos documentos exigidos no subitem 11.6 deste Edital, por meio eletrônico, aqueles assim disponibilizados, devendo a licitante encaminhar pelo sistema COMPRASNET os demais documentos não emitidos via Internet.

- 11.2.2.2 Na impossibilidade de obtenção/emissão de documentos por meio eletrônico, o Pregoeiro solicitará sua apresentação pela licitante, juntamente com os demais documentos, observado o prazo



estipulado nesta cláusula.

- 11.3 A Administração não se responsabilizará pela eventual indisponibilidade dos meios eletrônicos hábeis de informações no momento da verificação de documentação ou dos meios para a transmissão de documentos a que se referem as cláusulas anteriores, ressalvada a indisponibilidade de seus próprios meios. Na hipótese de ocorrerem essas indisponibilidades, a licitante deverá encaminhar os documentos solicitados por outros meios, dentro do prazo estabelecido, sob pena de inabilitação, mediante decisão motivada.
- 11.4 Posteriormente deverão ser encaminhados, no original, a proposta de preços exigida no subitem 10.3.2 e, nos originais ou cópias autenticadas por tabelião de notas, ou mediante publicação de órgão de Imprensa Oficial os documentos a que se referem o item 11.6, salvo os que foram emitidos pela Internet pelo próprio Pregoeiro ou que possam ser por ele conferidos também pela Internet, dentro do prazo máximo de **02 (dois) dias úteis a contar da habilitação**, para o endereço indicado no preâmbulo com a identificação de sua razão social e número do Pregão Eletrônico, endereçado ao Gabinete/Comissão de Licitação da Subprefeitura Capela do Socorro situada na Rua Cassiano dos Santos n.º 499 – Jardim Cliper, CEP 04827-110, São Paulo – SP.
- 11.5 Por meio de aviso lançado no sistema via “chat”, o Pregoeiro informará às demais licitantes a empresa habilitada por atendimento às condições estabelecidas neste Edital.
- 11.6 A habilitação se dará mediante o exame dos documentos a seguir relacionados, relativos a:
- 11.6.1 Habilitação jurídica:**
- a) Registro empresarial na Junta Comercial, no caso de empresário individual ou Empresa Individual de Responsabilidade Limitada;
  - b) Ato constitutivo, estatuto ou contrato social atualizado e registrado na Junta Comercial, em se tratando de sociedade empresária ou cooperativa, devendo o estatuto, no caso das cooperativas, estar adequado, na forma prevista nos artigos 27 e 28 da Lei Federal n. 12.690/2012;
  - c) Documentos de eleição ou designação dos atuais administradores, tratando-se de sociedades empresárias ou cooperativas;
  - d) Ato constitutivo atualizado e registrado no Registro Civil de Pessoas Jurídicas tratando-se de sociedade não empresária, acompanhado de prova da diretoria em exercício;
  - e) Decreto de autorização, tratando-se de sociedade empresária estrangeira em funcionamento no País, e ato de registro ou autorização para funcionamento expedido pelo órgão competente, quando a atividade assim o exigir.

**11.6.2 Regularidade fiscal e trabalhista:**

- a) Prova de inscrição no Cadastro Nacional de Pessoa Jurídica – CNPJ.
- b) Prova de inscrição no Cadastro de Contribuintes Estadual, relativo à sede da licitante, pertinente ao seu ramo de atividade e compatível com o objeto licitado.
- c) Certidão de regularidade de débitos relativos a tributos federais e à dívida ativa da União, inclusive as contribuições sociais;
- d) Prova de Regularidade para com a Fazenda do Município de São Paulo, relativa aos Tributos Mobiliários da empresa licitante, seja matriz ou filial. Esta Certidão deverá ser a do CNPJ cadastrado para esta licitação (em caso da empresa estar sediada no Município de São Paulo).
  - d.1 - Na hipótese da empresa licitante não estar cadastrada como contribuinte neste Município de São Paulo, ela deverá apresentar declaração, firmada pelo respectivo representante legal, sob as penas da Lei, do não cadastramento e de que nada deve à Fazenda do Município de São Paulo, relativamente aos Tributos Mobiliários. Essa declaração deverá acompanhar a Prova de Regularidade (Certidão de Tributos Mobiliários) do Município onde a empresa esta sediada.
- e) Certidão de regularidade de débitos referentes a tributos estaduais relacionados com o objeto licitado, expedida por meio de unidade administrativa competente da sede da licitante.
  - e.1 - No caso de a licitante ter domicílio ou sede no Estado de São Paulo, a prova de regularidade para com a Fazenda Estadual se dará através da certidão de débitos tributários da Dívida Ativa do Estado de São Paulo, expedida nos termos da Resolução Conjunta SF/PGE n.º 02, ou a que suceder.
- f) Certificado de Regularidade de Situação para com o Fundo de Garantia de Tempo de Serviço (FGTS).
- g) Certidão Negativa de Débitos Trabalhistas (CNDT);

11.6.2.1 Serão aceitas como prova de regularidade, certidões positivas com efeito de negativas e certidões positivas que noticiem em seu corpo que os débitos estão judicialmente garantidos ou com sua exigibilidade suspensa.

**11.6.3 Qualificação econômico-financeira:**

- a) Balanço Patrimonial e demonstrações contábeis do último exercício social já exigíveis e apresentados na forma da lei devidamente registrados na Junta Comercial, onde fique comprovado o patrimônio líquido mínimo de 5% (cinco por cento) do valor proposto.



# PREFEITURA DE SÃO PAULO

SECRETARIA MUNICIPAL DAS SUBPREFEITURAS  
Subprefeitura Capela do Socorro

6057.2022/0001949-6

- b) Somente as empresas que não completaram seu primeiro exercício fiscal poderão comprovar sua capacidade econômico-financeira através de balancetes mensais ou balanços provisórios, relativos ao período de seu funcionamento, devidamente registrados na Junta Comercial.
- c) Será considerada inabilitada a empresa que não comprovar através do balanço que possui o **patrimônio líquido mínimo de 5% (cinco por cento) do valor proposto**.

## 11.6.4 Qualificação técnica:

- a) Atestado(s)/certidão(ões) de capacidade técnico-operacional, em nome da licitante, fornecido(s) por pessoa jurídica de direito público ou privado que comprove(m) o **fornecimento anterior pertinente e compatível com o objeto desta licitação, independentemente de quantitativos**, com caracterização do bom desempenho da licitante.
  - a.1) O(s) atestado(s) ou certidão(ões) deverá(ão) ser apresentado(s) em papel timbrado, original ou cópia reprográfica autenticada, assinado(s) por autoridade ou representante de quem o(s) expediu, com a devida identificação, não lhe sendo exigido prazo de validade.
  - a.2) As empresas com sede em outras Unidades da Federação deverão apresentar certidão emitida pelo órgão competente do Poder Judiciário da unidade de origem, indicando os cartórios distribuidores de falência e concordata.

## 11.6.5 Outros Documentos:

- a) **CUMPRIMENTO AO DISPOSTO NO ART. 7.º, INCISO XXXIII DA CONSTITUIÇÃO FEDERAL:** Declaração de que não emprega menor de 18 anos em trabalho noturno, perigoso ou insalubre e não emprega menor de 16 anos, salvo na condição de aprendiz, a partir de 14 anos, sob as penas da Lei, conforme o disposto no artigo. 7.º, inciso XXXIII da Constituição Federal e inciso V, do artigo 27 da Lei Federal n.º 8.666/93;
- b) Declaração de inexistência de fato superveniente impeditivo de sua habilitação inclusive condenação judicial na proibição de contratar com o Poder Público ou receber benefícios ou incentivos fiscais ou creditícios, transitada em julgada ou não desafiada por recurso com efeito suspensivo, por ato de improbidade administrativa;
- c) Declaração de que a licitante não foi apenada com as sanções previstas na Lei Federal 8.666/1993, artigo 87, incisos III e IV, e/ou na Lei Federal n.º 10.520/2002, artigo 7.º, seja isoladamente, seja em conjunto, aplicada por qualquer esfera da Administração Pública.



# PREFEITURA DE SÃO PAULO

SECRETARIA MUNICIPAL DAS SUBPREFEITURAS  
Subprefeitura Capela do Socorro

6057.2022/0001949-6

- 11.6.5.1 As declarações supra deverão ser elaboradas em papel timbrado e subscritas pelo representante legal da licitante, sendo recomendada a utilização do modelo constante no ANEXO III do presente Edital, facultando-se a elaboração de declarações individualizadas.
- 11.7 A licitante para fins de habilitação deverá observar as disposições Gerais que seguem:
- 11.7.1 Todos os documentos devem estar com seu prazo de validade em vigor. Se este prazo não constar de cláusula específica deste edital, do próprio documento ou de lei específica, será considerado o prazo de validade de 06 (seis) meses, a contar da data de sua expedição, salvo os atestados/certidões de qualificação técnica, para os quais não se exige validade.
- 11.7.2 Todos os documentos expedidos pela empresa deverão estar subscritos por seu representante legal ou procurador, com identificação clara do subscritor.
- 11.7.3 Os documentos emitidos via Internet serão conferidos pelo Pregoeiro ou sua equipe de apoio.
- 11.7.4 Se a licitante for a **matriz**, todos os documentos deverão estar em nome da matriz, e se for a **filial**, todos os documentos deverão estar em nome da filial, exceto aqueles documentos que, pela própria natureza, comprovadamente, forem emitidos somente em nome da matriz.
- 11.7.4.1 Caso a licitante pretenda que um de seus estabelecimentos, que não o participante desta licitação, execute o futuro contrato, deverá apresentar toda documentação de habilitação de ambos os estabelecimentos.
- 11.7.5 Todo e qualquer documento apresentado em língua estrangeira deverá estar acompanhado da respectiva tradução para o idioma pátrio, feito por tradutor público juramentado.
- 11.7.6 Não serão aceitos documentos cujas datas e caracteres estejam ilegíveis ou rasurados de tal forma que não possam ser entendidos.
- 11.7.7 Os documentos exigidos para habilitação não poderão, em hipótese alguma, ser substituídos por protocolos, que apenas configurem o seu requerimento, não podendo, ainda, ser remetidos posteriormente ao prazo fixado.
- 11.8 O Pregoeiro e sua Equipe de Apoio verificarão eventual descumprimento das vedações de participação na licitação, mediante consulta ao:
- a) Cadastro Nacional de Condenações Cíveis por Atos de Improbidade Administrativa, mantido pelo Conselho Nacional de Justiça – CNJ, no endereço eletrônico [www.cnj.jus.br/improbidade\\_adm/consultar\\_requerido.php](http://www.cnj.jus.br/improbidade_adm/consultar_requerido.php);
- b) Cadastro Nacional das Empresas Inidôneas e Suspensas – CEIS,



# PREFEITURA DE SÃO PAULO

SECRETARIA MUNICIPAL DAS SUBPREFEITURAS  
Subprefeitura Capela do Socorro

6057.2022/0001949-6

no endereço eletrônico [www.portaldatransparencia.gov.br/ceis](http://www.portaldatransparencia.gov.br/ceis);

- c) Portal de Sanções Administrativas, no endereço eletrônico <http://www.sancoes.sp.gov.br/index.asp>;
  - d) Rol de Empresas Punidas, disponível no endereço eletrônico [http://www.prefeitura.sp.gov.br/cidade/secretarias/gestao/suprimentos\\_e\\_servicos/empresas\\_punidas/index.php?p=9255](http://www.prefeitura.sp.gov.br/cidade/secretarias/gestao/suprimentos_e_servicos/empresas_punidas/index.php?p=9255).
  - e) As microempresas ou empresas de pequeno porte, para se submeter ao regime especial da **Lei Complementar n.º 123/06 e Decreto Municipal n.º 56.475/2015**, além de apresentar os documentos exigidos para fins de habilitação, deverá apresentar documentação comprobatória da qualificação da licitante, mediante a apresentação de:
    - a1) Declaração, sob as penas do artigo 299 do Código Penal, subscrita por quem detenha poderes de representação, de que se enquadra na situação de microempresa ou empresa de pequeno porte, nos termos da Lei Complementar n.º 123/06, Decreto Municipal n.º 56.475/2015, nos moldes no Anexo VI do presente Edital.
- 11.8.1 As consultas realizar-se-ão em nome da licitante e também de eventual matriz ou filial e de seus sócios majoritários.
- 11.9 Os documentos serão analisados pelo Pregoeiro e sua Equipe de Apoio quanto a sua conformidade com os solicitados e serão anexados ao processo administrativo pertinente a esta licitação.
- 11.9.1 Estando a documentação de habilitação da licitante vencedora em desacordo com as exigências do Edital, ela será inabilitada.
- 11.9.1.1 Havendo alguma restrição na comprovação da regularidade fiscal, **no caso de ME/EPP qualificada**, a sessão será suspensa, concedendo-se o prazo de 5 (cinco) dias úteis, prorrogável por igual período, para regularização, de forma a possibilitar, após tal prazo, sua retomada, nos termos do disposto no artigo 17 do Decreto n.º 56.475/2015.
- 11.9.1.2 A não regularização da documentação no prazo previsto acima, implicará decadência do direito à contratação a licitante, sem prejuízo das sanções previstas neste Edital.
- 11.9.2 Sendo inabilitada a proponente cuja proposta tenha sido classificada em primeiro lugar, o Pregoeiro examinará a proposta ou lance subsequente, procedendo conforme previstos nos itens 10.2 e seguintes, na ordem de classificação, e assim sucessivamente até a apuração de uma proposta ou lance e proponente que atendam o Edital.
- 11.9.2.1 Na situação a que se refere este item, o Pregoeiro deverá negociar com a licitante para que seja obtido preço melhor.
- 11.9.3 Estando a documentação de habilitação da licitante completa,



# PREFEITURA DE SÃO PAULO

SECRETARIA MUNICIPAL DAS SUBPREFEITURAS  
Subprefeitura Capela do Socorro

6057.2022/0001949-6

correta, com observância de todos os dispositivos deste Edital e seus Anexos o Pregoeiro considerará a proponente habilitada e vencedora do certame.

## **12 FASE RECURSAL**

- 12.1 Após encerrar totalmente a fase de habilitação, o sistema abre automaticamente o prazo para registro de intenção de recurso, cabendo ao pregoeiro estabelecer o prazo de encerramento de intenção de recurso.
- 12.1.1 A falta de manifestação da licitante no prazo estabelecido acarretará a decadência do direito de recurso e a adjudicação, pelo Pregoeiro, do objeto licitado a vencedora.
- 12.2 Havendo interposição de recurso, na forma indicada no subitem 12.1, o Pregoeiro, por mensagem lançada no sistema, informará aos recorrentes que poderão apresentar memoriais contendo as razões de recurso, no prazo de 3 (três) dias após o encerramento da sessão pública, e às demais licitantes que poderão apresentar contrarrazões, em igual número de dias, os quais começarão a correr do término do prazo para apresentação de memoriais.
- 12.2.1 Os memoriais de recurso e as contrarrazões serão oferecidas exclusivamente por meio eletrônico, no sítio [www.comprasgovernamentais.gov.br](http://www.comprasgovernamentais.gov.br), e a apresentação de documentos relativos às peças antes indicadas, se houver, será efetuada mediante protocolo, no endereço da unidade promotora da licitação, constante do preâmbulo deste Edital, das 08:00 horas às 17:00 horas, observados os prazos estabelecidos no subitem 12.2.
- 12.3 O recurso terá efeito suspensivo e o seu acolhimento importará a invalidação dos atos insuscetíveis de aproveitamento.

## **13 ADJUDICAÇÃO**

- 13.1 Após a apresentação da proposta de preços original e dos documentos de habilitação, nos originais ou cópias autenticadas por tabelião de notas, ou mediante publicação de órgão de Imprensa Oficial, nos termos do item **11.4**, e constatando-se o atendimento das exigências fixadas no Edital, o Pregoeiro procederá à adjudicação do objeto da licitação à licitante classificada e habilitada, vencedora do certame.
- 13.2 Em havendo recurso, a adjudicação será promovida pela autoridade competente.

## **14 HOMOLOGAÇÃO**

- 14.1 Decorridas as fases anteriores, a decisão será submetida à





# PREFEITURA DE SÃO PAULO

SECRETARIA MUNICIPAL DAS SUBPREFEITURAS  
Subprefeitura Capela do Socorro

6057.2022/0001949-6

autoridade competente, para homologação.

- 14.1.1 A adjudicação do objeto e a homologação da licitação não obrigam a Administração à contratação do objeto licitado.

## 15 PREÇO E DOTAÇÃO

- 15.1 O preço que vigorará no ajuste será o ofertado pela licitante a quem for o mesmo adjudicado.
- 15.2 Este preço inclui todos os custos diretos e indiretos, impostos, taxas, benefícios, encargos sociais, trabalhistas e fiscais que recaiam sobre o objeto, incluindo frete até o local de entrega designado pela Prefeitura, transporte, etc, e constituirá, a qualquer título, a única e completa remuneração pelo seu adequado e perfeito cumprimento, de modo que nenhuma outra remuneração será devida.
- 15.3 Não haverá reajuste de preços nem atualização.
- 15.4 Os recursos necessários para suporte do contrato, onerarão a dotação n. **59.10.15.452.3022.2.339.3.3.90.30.00.00** do orçamento vigente.

## 16 CONDIÇÕES DO AJUSTE

- 16.1 A contratação decorrente desta licitação será formalizada mediante Nota de Empenho, da qual deverá constar, em anexo, todas as condições contratuais, inclusive as obrigações da contratada e contratante.
- 16.1.1 Para a formalização do ajuste a empresa adjudicatária do objeto da licitação deverá apresentar, dos documentos já exigíveis por ocasião da habilitação, aqueles necessários à contratação, atualizados, caso solicitados.
- 16.1.2 Como condição à contratação, ainda, deverá restar comprovado que a empresa a ser contratada não possui pendências junto ao Cadastro Informativo Municipal – CADIN MUNICIPAL, por força da Lei Municipal n.º 14.094/2005 e Decreto n.º 47.096/2006, que disciplinam que a inclusão no CADIN impedirá a empresa de contratar com a Administração Municipal.
- 16.1.3 A licitante adjudicatária deverá ter registro atualizado no Cadastro de Credores junto à Secretaria Municipal de Finanças e Desenvolvimento Social (SF), ou, caso não possua, deverá providenciá-lo no prazo de **02 (dois) dias úteis**, a partir da homologação do certame, junto ao setor de contabilidade da Contratante, sob pena de configurar recusa na contratação para fins de aplicação das penalidades previstas neste Edital.
- 16.1.4 Os documentos mencionados nesta cláusula deverão ser apresentados em cópias autenticadas ou no original, com prazo de validade em vigor na data da apresentação e serão retidos para



oportuna juntada no processo administrativo pertinente à contratação.

- 16.2 A formalização do ajuste se dará com a Ordem de Fornecimento.
- 16.2.3 A não assinatura da Ordem de Fornecimento ou não retirada da nota de empenho ou o seu não recebimento no prazo estabelecido configurará recusa na contratação, incidindo as penalidades previstas neste Edital.
- 16.2.4 O prazo para formalização do ajuste, poderá ser prorrogado uma vez, por igual período, desde que solicitado por escrito, durante seu transcurso e ocorra motivo justificado e aceito pela Administração.
- 16.3 É facultado à Administração, quando o convocado não formalizar o ajuste no prazo e condições estabelecidos, inclusive na hipótese de impedimento da contratação, sem embargo da aplicação das penalidades cabíveis, retomar o procedimento, mediante agendamento de nova Sessão Pública, ou revogar a licitação.
- 16.3.1 Na hipótese de retomada do procedimento, as demais licitantes classificadas serão convocadas para participar da nova sessão pública do pregão, com vistas a celebração da contratação.
- 16.3.2 O aviso da nova sessão será publicado no Diário Oficial da Cidade e divulgação nos endereços eletrônicos [www.comprasgovernamentais.gov.br](http://www.comprasgovernamentais.gov.br) e <http://e-negocioscidadesp.prefeitura.sp.gov.br>.
- 16.3.3 Na sessão o Pregoeiro convocará as licitantes classificadas remanescentes, na ordem de classificação, promovendo a averiguação das condições de aceitabilidade de preços e de habilitação, procedendo-se conforme especificações deste edital, até o encontro de uma proposta e licitante que atendam a todas as exigências estabelecidas, sendo a respectiva licitante declarada vencedora e a ela adjudicado o objeto da licitação.

## **17 PRAZO, CONDIÇÕES E LOCAIS DE ENTREGA**

- 17.1 O prazo de entrega do objeto contratual, será o prazo declinado na proposta respeitado o limite estabelecido no Anexo I neste edital.
- 17.1.1 Somente serão analisados pela Administração os pedidos de prorrogação do prazo de entrega do objeto que se apresente com as condições seguintes:
- a) até a data final prevista para a entrega; e,
- b) instruídos com justificativas, nos termos do disposto no parágrafo 1.º do artigo 57 da Lei Federal n.º 8.666/93, e respectiva comprovação.
- 17.1.2 Os pedidos instruídos em condições diversas das previstas no



subitem anterior serão indeferidos de pronto.

- 17.2 O material deverá ser entregue de acordo com o ofertado na proposta que será em conformidade ao Anexo I do Edital, no local e horário discriminado no Anexo I deste Edital, correndo por conta da Contratada todas as despesas de embalagem, seguros, transporte, tributos, encargos trabalhistas e previdenciários, decorrentes do fornecimento. A documentação a ser entregue pelo fornecedor é a seguinte:
- a) Primeira Via da Nota Fiscal;
  - b) Nota Fiscal Fatura;
  - c) Cópia reprográfica da Nota de Empenho.
- 17.2.1 Na hipótese de existir Nota de retificação e/ou Nota Suplementar de Empenho, cópia(s) da(s) mesma(s) deverá(ão) acompanhar os demais documentos citados.

## **18 RECEBIMENTO DO OBJETO**

- 18.1 O objeto da contratação será recebido pela contratante consoante o disposto no artigo 73, inciso II e seu parágrafo primeiro, da Lei Federal n.º 8.666/93, e na legislação municipal pertinente, em especial quanto ao Decreto Municipal n.º 54.873, de 25 de fevereiro de 2014.
- 18.1.1 O descarregamento do objeto ficará a cargo do fornecedor, devendo ser providenciada a mão-de-obra necessária, se assim o for.
- 18.1.2 No ato da entrega, os produtos serão recebidos pela Contratante, para posterior verificação do atendimento às condições deste Edital e da conformidade com a marca e/ou fabricante declinados na proposta.
- 18.1.3 Caso seja constatado que os produtos entregues apresentam irregularidades, não correspondem às especificações deste Edital ou não conferem com a marca e/ou fabricante declinados na proposta da Contratada ou estão fora dos padrões determinados, eles serão rejeitados e devolvidos, podendo a Administração rescindir a contratação ou determinar a substituição dos produtos, pelos corretos, no **prazo de 05 (cinco) dias corridos** contados da comunicação, por escrito, mantido o preço contratado e sem prejuízo das sanções previstas neste Edital.
- 18.1.4 Caso as irregularidades digam respeito à diferença de quantidade ou de partes, a Administração poderá determinar sua complementação ou rescindir a contratação, sem prejuízo das penalidades cabíveis.
- 18.1.4.1 Na hipótese de complementação, a contratada deverá fazê-la em conformidade com a indicação da Administração, no prazo máximo de **prazo de 05 (cinco) dias corridos** contados da notificação por escrito, mantido o preço inicialmente contratado.
- 18.1.5 O recebimento e aceite do objeto pela Contratante não exclui a



responsabilidade civil da Contratada por vícios de quantidade ou qualidade do material ou disparidades com as especificações estabelecidas no ANEXO I, verificadas posteriormente.

## **19 CONDIÇÕES DE PAGAMENTO**

- 19.1 O prazo de pagamento será de 30 (trinta) dias, contados da data do adimplemento do objeto, mediante o fornecimento do material e a entrega na Unidade Requisitante dos documentos discriminados na cláusula 17.2 deste edital e o atestado de recebimento e aprovação dos produtos pela Prefeitura.
- 19.1.1 A Nota Fiscal/Fatura que apresentar incorreções, quando necessário, será devolvida e seu vencimento ocorrerá em até 30 (trinta) dias após a data de sua reapresentação válida.
- 19.1.2 Caso ocorra a necessidade de providências complementares por parte da Contratada, a fluência do prazo de pagamento será interrompida, reiniciando-se a contagem a partir da data em que estas forem cumpridas.
- 19.1.3 Antes do pagamento a contratante efetuará consulta ao Cadastro Informativo Municipal – CADIN MUNICIPAL, por força da Lei Municipal n.º 14.094/2005 e Decreto n.º 47.096/2006, do qual não poderá constar qualquer pendência.
- 19.2 **O pagamento será efetuado por crédito em conta corrente no Banco do Brasil, nos termos do disposto no Decreto Municipal n.º 51.197/2010.**
- 19.3 Será aplicada compensação financeira, nos termos da Portaria SF n.º 05, de 05/01/2012, quando houver atraso no pagamento dos valores devidos, por culpa exclusiva da Contratante, observada a necessidade de se apurar a responsabilidade do servidor que deu causa ao atraso no pagamento, nos termos legais.
- 19.3.1 Para fins de cálculo da compensação financeira de que trata o item acima, o valor do principal devido será reajustado utilizando-se o índice oficial de remuneração básica da caderneta de poupança e de juros simples no mesmo percentual de juros incidentes sobre a caderneta de poupança para fins de compensação da mora (TR + 0,5% “pro-rata tempore”), observando-se, para tanto o período correspondente à data prevista para o pagamento e aquela data em que o pagamento efetivamente ocorreu.
- 19.3.2 O pagamento da compensação financeira dependerá de requerimento a ser formalizado pela Contratada.
- 19.4 Quaisquer pagamentos não isentarão a Contratada das responsabilidades contratuais, nem implicarão na aceitação do material.
- 19.5 Os pagamentos obedecerão às Portarias da Secretaria Municipal



de Finanças e Desenvolvimento Social (SF) em vigor, ficando ressalvada qualquer alteração quanto às normas referentes a pagamento dos fornecedores.

## **20 PENALIDADES**

- 20.1 São aplicáveis as sanções previstas no capítulo IV da Lei Federal n.º 8.666/93, Lei Federal n.º 10.520/02 e demais normas pertinentes, devendo ser observados os procedimentos contidos no Capítulo X, do Decreto Municipal n.º 44.279/03.
- 20.1.1 As penalidades só deixarão de ser aplicadas nas seguintes hipóteses:
- a) comprovação, anexada aos autos, da ocorrência de força maior impeditiva do cumprimento da obrigação; e/ou,
  - b) manifestação da unidade requisitante, informando que o ocorrido derivou de fatos imputáveis à Administração.
- 20.2 Ocorrendo recusa da adjudicatária em retirar/receber a nota de empenho, dentro do prazo estabelecido neste Edital, sem justificativa aceita pela Administração, garantido o direito prévio de citação e da ampla defesa, serão aplicadas:
- a) Multa no valor de 20% (vinte por cento) do valor do ajuste se firmado fosse;
  - b) Pena de suspensão temporária do direito de licitar e contratar pelo prazo de até 5 (cinco) anos com a Administração Pública, a critério da Prefeitura;
- 20.2.1 Incidirá nas mesmas penas previstas neste subitem a empresa que estiver impedida de firmar o ajuste pela não apresentação dos documentos necessários para tanto.
- 20.2.2 À licitante que ensejar o retardamento da execução do certame, inclusive em razão de comportamento inadequado de seus representantes, deixar de entregar ou apresentar documentação falsa exigida neste edital, não mantiver a proposta/lance, comportar-se de modo inidôneo, fizer declaração falsa ou cometer fraude fiscal, se microempresa ou pequena empresa não regularizar a documentação fiscal no prazo concedido para este fim, garantido o direito prévio de citação e da ampla defesa, serão aplicadas as penalidades referidas nas alíneas “a” e “b” do subitem 20.2, a critério da Administração.
- 20.3 As penalidades poderão ainda ser aplicadas em outras hipóteses, nos termos da Lei, garantido o direito prévio de citação e da ampla defesa, sendo que com relação a multas serão aplicadas como segue:
- 20.3.1 Multa de 20% (vinte por cento) sobre o valor do ajuste, por inexecução total do objeto.



- 20.3.2 Multa de 20% (vinte por cento) sobre o valor da parcela não executada, por inexecução parcial do ajuste.
- 20.3.3 Multa de 1,0% (um por cento) sobre o valor do material não entregue por dia de atraso, inclusive nas hipóteses de fixação de prazo para substituição ou complementação, limitada a demora até o máximo de 19 (dezenove) dias do prazo fixado, após restará configurada inexecução do ajuste, parcial ou total a depender se o atraso se deu em parte ou no todo.
- 20.3.4 Multa de 5% (cinco por cento) sobre o valor do material entregue em desacordo com as especificações do edital e do ajuste, sem prejuízo de sua substituição, no prazo estabelecido.
- 20.3.5 Multa de 2% (dois por cento) sobre o valor do ajuste, por descumprimento de qualquer das obrigações decorrentes do ajuste, não previstas nas demais disposições desta cláusula.
- 20.3.6 Multa de 20% (vinte por cento) sobre o valor do contrato, por rescisão do ajuste decorrente de culpa da Contratada.
- 20.4 As sanções são independentes e a aplicação de uma não exclui a das outras, quando cabíveis.
- 20.5 Das decisões de aplicação de penalidade, caberá recurso nos termos do artigo 109 da Lei Federal n.º 8.666/93, observados os prazos nele fixados, que deverá ser dirigido à Assessoria jurídica da Subprefeitura Capela do Socorro, e protocolizado nos dias úteis, das 08:00 às 17:00 horas, na Rua Cassiano dos Santos n.º 499 – Jardim Clíper, São Paulo, SP, após o recolhimento em agência bancária dos emolumentos devidos.
- 20.5.1 Não serão conhecidos recursos enviados pelo correio, telex, fac-símile, correio eletrônico ou qualquer outro meio de comunicação, se, dentro do prazo previsto em lei, a peça inicial original não tiver sido protocolizada.
- 20.6 Caso a Contratante releve justificadamente a aplicação da multa ou de qualquer outra penalidade, essa tolerância não poderá ser considerada como modificadora de qualquer condição contratual, permanecendo em pleno vigor todas as condições deste Edital.
- 20.7 O prazo para pagamento da multa será de 05 (cinco) dias úteis a contar da intimação da empresa apenada. A critério da Administração e em sendo possível o valor devido será descontado da importância que a mesma tenha a receber. Não havendo pagamento pela empresa, o valor será inscrito como dívida ativa, sujeitando-se ao processo executivo.
- 20.8 São aplicáveis à presente licitação e ao ajuste dela decorrente no que cabível for, inclusive, as sanções penais estabelecidas na Lei Federal n.º 8.666/93.

## **21 DAS DISPOSIÇÕES GERAIS**



# PREFEITURA DE SÃO PAULO

SECRETARIA MUNICIPAL DAS SUBPREFEITURAS  
Subprefeitura Capela do Socorro

6057.2022/0001949-6

- 21.1 No julgamento da habilitação e das propostas, o Pregoeiro poderá sanar erros ou falhas que não alterem a substância das propostas, dos documentos e sua validade jurídica, mediante despacho fundamentado, registrado em ata e acessível a todos, atribuindo-lhes validade e eficácia para fins de habilitação e classificação.
- 21.2 As normas disciplinadoras desta licitação serão interpretadas em favor da ampliação da disputa, respeitada a igualdade de oportunidade entre as licitantes e desde que não comprometam o interesse público, a finalidade e a segurança da contratação.
- 21.3 As licitantes assumem todos os custos de preparação e apresentação de suas propostas e a PMSP não será, em nenhum caso, responsável por esses custos, independentemente da condução ou do resultado do processo licitatório.
- 21.4 As licitantes são responsáveis pela fidelidade e legitimidade das informações e dos documentos apresentados em qualquer fase do certame.
  - 21.4.1 A falsidade de qualquer declaração prestada, notadamente objetivando os benefícios da Lei Complementar n.º 123/06, poderá caracterizar o crime de que trata o art. 299 do Código Penal, sem prejuízo do enquadramento em outras figuras penase das sanções administrativas previstas na legislação pertinente, mediante o devido processo legal, e implicará, também, a inabilitação da licitante se o fato vier a ser constatado durante o trâmite da licitação.
- 21.5 A licitante vencedora deverá comunicar à Administração toda e qualquer alteração nos dados cadastrais, para atualização,
- 21.6 devendo manter, durante toda a execução do contrato, em compatibilidade com as obrigações assumidas, todas as condições de habilitação e qualificação exigidas na licitação.
- 21.7 O ajuste, suas alterações e rescisão obedecerão à Lei Municipal n.º 13.278/02, à Lei Federal n.º 8.666/93, demais normas complementares e disposições deste Edital, aplicáveis à execução dos contratos e especialmente os casos omissos.
- 21.8 A PMSP, no interesse da Administração, poderá, a qualquer tempo e a seu exclusivo critério, por despacho motivado, revogar ou anular, no todo ou em parte a licitação, sem que tenham as licitantes direito a qualquer indenização, conforme artigo 49 da Lei Federal n.º 8.666/93.
- 21.9 Com base no parágrafo 3º do artigo 43, da Lei Federal n.º 8.666/93, é facultado ao Pregoeiro, em qualquer fase da licitação, promover diligência destinada a esclarecer ou a complementar a instrução do processo.
- 21.10 Os casos omissos e as dúvidas surgidas serão resolvidos pelo Pregoeiro ouvidas, se for o caso, as Unidades competentes.
- 21.11 Integrarão o ajuste a ser firmado, para todos os fins, a proposta



- da Contratada, a Ata da licitação e o Edital da Licitação, com seus anexos, que o precedeu, independentemente de transcrição.
- 21.12 Nenhuma tolerância das partes quanto à falta de cumprimento de quaisquer das cláusulas do ajuste poderá ser entendida como aceitação, novação ou precedente.
- 21.13 Para a execução deste contrato, nenhuma das partes poderá oferecer, dar ou se comprometer a dar a quem quer que seja, ou aceitar ou se comprometer a aceitar de quem quer que seja, tanto por conta própria quanto por intermédio de outrem, qualquer pagamento, doação, compensação, vantagens financeiras ou não financeiras ou benefícios de qualquer espécie que constituam prática ilegal ou de corrupção, seja de forma direta ou indireta quanto ao objeto deste contrato, ou de outra forma a ele não relacionada, devendo garantir, ainda, que seus prepostos e colaboradores ajam da mesma forma.
- 21.14 A Contratada não poderá subcontratar, ceder ou transferir o objeto do contrato, no todo ou em parte, a terceiros, sob pena de rescisão.
- 21.15 Fica ressalvada a possibilidade de alteração das condições contratuais em face da superveniência de normas federais e municipais disciplinando a matéria.
- 21.16 Na contagem dos prazos estabelecidos neste edital e seus anexos, excluir-se-á o dia do início e incluir-se-á o dovencimento. Só se iniciam e vencem os prazos em dias de expediente na PMSP. Considerar-se-ão os dias consecutivos, exceto quando for explicitamente disposto em contrário.
- 21.17 Não havendo expediente ou ocorrendo qualquer fato superveniente que impeça a realização do certame na data marcada, a sessão será automaticamente transferida para o primeiro dia útil subsequente, no mesmo horário e local anteriormente estabelecidos, desde que não haja comunicação em contrário do Pregoeiro.
- 21.18 Havendo impossibilidade por parte da licitante de enviar os arquivos exigidos no Edital durante a sessão pública via sistema eletrônico, o pregoeiro autorizará o envio do respectivo documento para o e-mail a ser indicado.
- 21.19 Os atos relativos à licitação efetuados por meio do sistema serão formalizados e registrados em processo administrativo pertinente ao certame.
- 21.20 O resultado deste Pregão e os demais atos pertinentes a esta licitação, sujeitos a publicação, serão divulgados no Diário Oficial da Cidade e no sítio eletrônico <http://e-negocioscidadesp.prefeitura.sp.gov.br>
- 21.21 Qualquer divergência entre as especificações contidas no Anexo I deste Edital e as constantes no **CATMAT (catálogo de materiais) do COMPRASNET** prevalecerão para todos os efeitos as do Anexo





# PREFEITURA DE SÃO PAULO

SECRETARIA MUNICIPAL DAS SUBPREFEITURAS  
Subprefeitura Capela do Socorro

6057.2022/0001949-6

I.

- 21.22 O pregoeiro e a equipe de apoio que atuarão neste pregão eletrônico foram designados nos autos do processo administrativo a ele pertinente e indicados no sistema.
- 21.23 Fica desde logo eleito o Foro da Comarca da Capital – Vara da Fazenda Pública - para dirimir quaisquer controvérsias decorrentes do presente certame ou de ajuste dele decorrente.

São Paulo, 03 de outubro de 2022.

Emilia Hasegawa Dalarmelina  
Pregoeira

SUB-CS



# PREFEITURA DE SÃO PAULO

SECRETARIA MUNICIPAL DAS SUBPREFEITURAS  
Subprefeitura Capela do Socorro

6057.2022/0001949-6

## ANEXO I TERMO DE REFERÊNCIA – ESPECIFICAÇÕES TÉCNICAS

**PREGÃO ELETRÔNICO N.º: 0049/SUB-  
CS/2022 PROCESSO: 6057.2022/0001949-6**

**TIPO: MENOR PREÇO TOTAL DO ITEM**

**OBJETO: O presente pregão tem por objeto a “Contratação de empresa especializada para o Fornecimento de Jogo de mesa em concreto, Piso Podotátil de Alerta, Piso Podotátil Direcional e Piso intertravado para utilização na circunscrição da Subprefeitura Capela do Socorro, conforme Anexo I – Especificação Técnica do Edital.”**

### 1. DESCRIÇÃO DO OBJETO

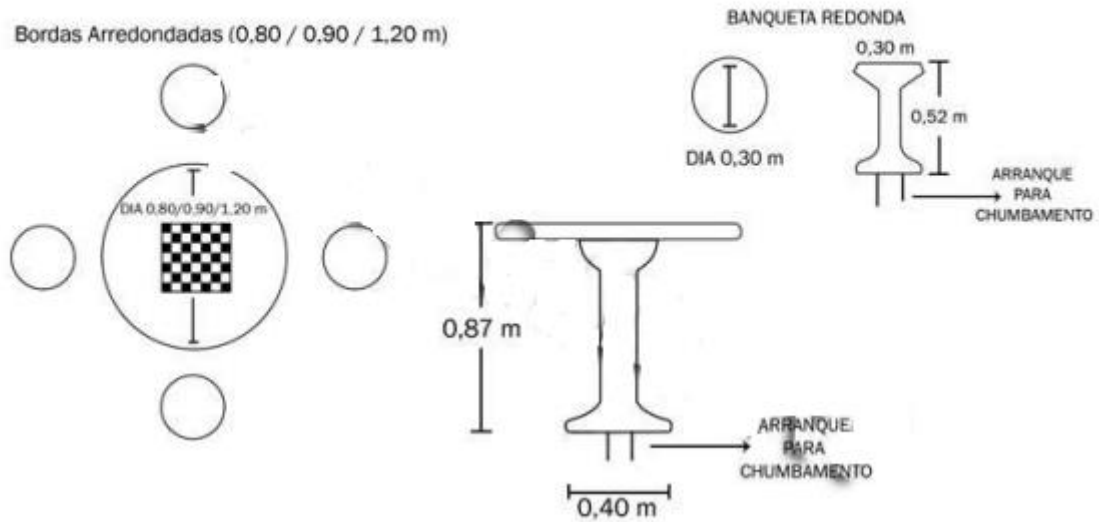
– Contratação de empresa especializada para o **Fornecimento de Jogo de mesa em concreto, Piso Podotátil de Alerta, Piso Podotátil Direcional e Piso intertravado para utilização na circunscrição da Subprefeitura Capela do Socorro**, conforme tabela abaixo:

#### 1. TABELA DESCRITIVA DOS MATERIAIS:

	MATERIAL	UNIDADE	QUANTIDADE
1	Jogo de mesa em concreto redonda, diâmetro 0,90m, com tabuleiro de xadrez em pastilha cerâmica, com 4 bancos redondos, diâmetro 0,30m, para chumbar. A mesa deve ser fornecida colada à sua base, o mesmo ocorrendo para os bancos.	CJ	12
2	Piso Podotátil de Alerta, em ladrilho hidráulico 20x20cm, na cor amarela, espessura 2 cm , conforme norma NBR 9050	UNID	600
3	Piso Podotátil direcional, em ladrilho hidráulico 25x25cm, na cor amarela, espessura 2 cm, conforme norma NBR 9050	UNID	400
4	Piso intertravado retangular, em concreto, 10 x 20 x 6 cm, cor cinza natural	UNID	1000



**CONJUNTO DE MESA E BANCOS:**



As superfícies devem ser regulares, não devendo apresentar defeitos visíveis a olho nu.



# PREFEITURA DE SÃO PAULO

SECRETARIA MUNICIPAL DAS SUBPREFEITURAS  
Subprefeitura Capela do Socorro

6057.2022/0001949-6

- **OBS: A mesa deve ser fornecida colada à sua base, o mesmo ocorrendo para os bancos.**

PISO PODOTÁTIL DE ALERTA : IMAGEM ILUSTRATIVA. **20 X 20 CM**



PISO PODOTÁTIL DIRECIONAL: IMAGEM ILUSTRATIVA. **25 X 25 CM**





# PREFEITURA DE SÃO PAULO

SECRETARIA MUNICIPAL DAS SUBPREFEITURAS  
Subprefeitura Capela do Socorro

6057.2022/0001949-6

PISO INTERTRAVADO RETANGULAR



- 2. PRAZO DE ENTREGA: 20 dias após recebimento da ordem de fornecimento emitida pelo Almojarifado da SUB-CS.**
- 3. LOCAL DE ENTREGA: Conforme indicado na Ordem de Fornecimento emitida pelo almojarifado: SUB-CS/ALMOXARIFADO - Rua Jaburuna n.º 82 - Jd Cruzeiro.**



# PREFEITURA DE SÃO PAULO

SECRETARIA MUNICIPAL DAS SUBPREFEITURAS  
Subprefeitura Capela do Socorro

6057.2022/0001949-6

## ANEXO II – PROPOSTA DE PREÇOS

**PREGÃO ELETRÔNICO N.º: 0049/SUB-  
CS/2022 PROCESSO: 6057.2022/0001949-6  
TIPO: MENOR PREÇO TOTAL DO ITEM  
ABERTURA: XX/XX/2022**

A empresa ....., estabelecida na .....,  
n.º ....., complemento: ....., C.N.P.J. n.º ....., telefone:  
....., FAX: ....., Bairro ....., Cidade: ....., Estado: ....., E-  
MAIL: ....., pelo presente propõe a prestação de serviços do objeto adiante,  
descrito no **ANEXO I** – Termo de Referência, nas seguintes condições:

ITEM	MATERIAL	UNIDADE	QUANTIDADE	VALOR UNITÁRIO	VALOR TOTAL
1	Jogo de mesa em concreto redonda, diâmetro 0,90m, com tabuleiro de xadrez em pastilha cerâmica, com 4 bancos redondos, diâmetro 0,30m, para chumbar. A mesa deve ser fornecida colada à sua base, o mesmo ocorrendo para os bancos.	CJ	12		
2	Piso Podotátil de Alerta, em ladrilho hidráulico 20x20cm, na cor amarela, espessura 2 cm , conforme norma NBR 9050	UNID	600		
3	Piso Podotátil direcional, em ladrilho hidráulico 25x25cm, na cor amarela, espessura 2 cm, conforme norma NBR 9050	UNID	400		
4	Piso intertravado retangular, em concreto, 10 x 20 x 6 cm, cor cinza natural	UNID	1000		
<b>VALOR TOTAL</b>				<b>R\$</b>	

- ✓ **VALIDADE DA PROPOSTA:** ..... dias corridos contados a partir da data da apresentação da proposta (**NÃO INFERIOR A 60 DIAS CORRIDOS**).
- ✓ **VALOR TOTAL DO ITEM R\$** ..... (**.....**) **POR EXTENSO**).
- ✓ **LOCAL DE ENTREGA: Conforme indicado na Ordem de Fornecimento emitida pelo almoxarifado:** SUB-CS/ALMOXARIFADO - Rua Jaburuna n.º 82 - Jd Cruzeiro



# PREFEITURA DE SÃO PAULO

SECRETARIA MUNICIPAL DAS SUBPREFEITURAS  
Subprefeitura Capela do Socorro

6057.2022/0001949-6

- ✓ **CONDIÇÕES DE PAGAMENTO:** 30 dias da data líquida, consoante Item 19 do Edital de Pregão n.º **0049/SUB-CS/2022** .
  
- ✓ **CONDIÇÕES DE PAGAMENTO: consoante no Edital: Banco do Brasil, Agência n.º**  
..... **Conta corrente n.º** .....
  
- ✓ Declaramos que forneceremos material de boa qualidade, dentro das especificações solicitadas, bem como temos capacidade de fornecimento à PMSP da quantidade contida de material, para o(s) ITENS DO ANEXO I, o qual estamos participando.
  
- ✓ Declara que, por ser de seu conhecimento, atende e se submete a todas as cláusulas e condições do Edital relativas à licitação supra, bem como às disposições da Lei Municipal n.º 13.278/02, Decretos Municipais 44.279/03, 56.475/2015, 52.091/2011 e 56.475/2015, Lei Federal n.º 8.666/93, Lei Federal n.º 10.520, de 17/07/02 e demais normas complementares, que disciplinam o certame e que integrarão o ajuste correspondente.
  
- ✓ Declara expressamente que os preços cotados incluem todos os custos e despesas necessários ao cumprimento integral das obrigações decorrentes da contratação, tais como, custos salariais, com observância das remunerações mínimas definidas para o piso da categoria, devidamente firmado em acordo ou convenções trabalhistas celebrados entre entidades sindicais e patronais e de profissionais na cidade da prestação dos serviços, eventual adicional noturno, eventual adicional de periculosidade e insalubridade, encargos sociais, benefícios aos empregados (vale-transporte, vale-refeição e etc.), cobertura de intervalo de repouso e alimentação, custos de uniformes, benefícios e despesas indiretas, aí incluídas as despesas fiscais e o lucro da empresa, etc.; de modo que nenhuma outra remuneração seja devida em qualquer hipótese de responsabilidade solidária pelo pagamento de toda e qualquer despesa, direta ou indiretamente relacionada com a prestação dos serviços.

São Paulo, \_\_\_\_ de \_\_\_\_\_ de 2022.

\_\_\_\_\_  
(nome e assinatura do representante legal da licitante)

R.G.:

Cargo:



# PREFEITURA DE SÃO PAULO

SECRETARIA MUNICIPAL DAS SUBPREFEITURAS  
Subprefeitura Capela do Socorro

6057.2022/0001949-6

## ANEXO III MODELO REFERENCIAL DE DECLARAÇÕES

(PAPEL TIMBRADO DA EMPRESA)  
(APRESENTAÇÃO OBRIGATÓRIA PARA TODAS AS LICITANTES)

**PREGÃO ELETRÔNICO N.º: 0049/SUB-  
CS/2022 PROCESSO: 6057.2022/0001949-6**

**TIPO: MENOR PREÇO TOTAL DO ITEM**

**OBJETO: “Contratação de empresa especializada para o Fornecimento de Jogo de mesa em concreto, Piso Podotátil de Alerta, Piso Podotátil Direcional e Piso intertravado para utilização na circunscrição da Subprefeitura Capela do Socorro, conforme Anexo I – Especificação Técnica do Edital.”**

A \_\_\_\_\_ inscrita no CNPJ sob n.º \_\_\_\_\_,  
por intermédio de seu representante legal o(a) Sr(a). \_\_\_\_\_,  
portador(a) da Carteira de Identidade n.º \_\_\_\_\_ e do CPF n.º \_\_\_\_\_  
DECLARA:

- 1) para fins do disposto no inciso V, do art. 27 da Lei n.º 8.666, de 21 de junho de 1993, acrescido pela Lei n.º 9.854, de 27 de outubro de 1999, que não emprega menor de dezoito anos em trabalho noturno, perigoso ou insalubre e não emprega menor de dezesseis anos;  
**Ressalva:** emprega menor, a partir de quatorze anos, na condição de aprendiz ( ).  
(observação: em caso afirmativo, assinalar a ressalva acima)
- 2) que, até a presente data, inexistem fatos impeditivos para a sua habilitação no presente processo licitatório, inclusive condenação judicial na proibição de contratar com o Poder Público ou receber benefícios ou incentivos fiscais ou creditícios, transitada em julgada ou não desafiada por recurso com efeito suspensivo, por ato de improbidade administrativa, estando ciente da obrigatoriedade de declarar ocorrências posteriores;
- 3) que não está incurso nas penas disciplinadas no artigo 87, incisos III e e/ou IV da Lei Federal n.º 8.666/93, bem assim no artigo 7.º da Lei Federal n.º 10.520/02, não tendo sido declarada inidônea, nem se encontrando suspensa ou impedida de licitar e contratar com a Administração Pública.

(local do estabelecimento), de \_\_\_\_\_ de 20...

Representante Legal/Procurador  
(nome completo, cargo ou função e assinatura do representante  
legal/procurador)





# PREFEITURA DE SÃO PAULO

SECRETARIA MUNICIPAL DAS SUBPREFEITURAS  
Subprefeitura Capela do Socorro

6057.2022/0001949-6

## ANEXO IV

### MINUTA DA ORDEM DE FORNECIMENTO

**PREGÃO ELETRÔNICO N.º: 0049/SUB-CS/2022**

**PROCESSO: 6057.2022/0001949-6**

**TIPO: MENOR PREÇO TOTAL DO ITEM**

**OBJETO: “Contratação de empresa especializada para o Fornecimento de Jogo de mesa em concreto, Piso Podotátil de Alerta, Piso Podotátil Direcional e Piso intertravado para utilização na circunscrição da Subprefeitura Capela do Socorro, de acordo com o Anexo I - Especificação Técnica.”**

Aos XX dias do mês de xx do ano dois mil e vinte e um, na Subprefeitura Capela do Socorro, situada à Rua Cassiano dos Santos, 499, 1º andar, Jardim Clipper, São Paulo, de um lado a Prefeitura do Município de São Paulo - Subprefeitura Capela do Socorro neste ato representada pelo Subprefeito, Sr. ...denominada simplesmente **CONTRATANTE**, e de outro a empresa ...., inscrita no CNPJ/MF sob n.º , com sede na , n.º , bairro, telefone (xx) xxx, neste ato representada pelo sr. , portador do documento de identidade R.G. n.º, e do C.P.F. n.º, doravante denominadas simplesmente **CONTRATADA**, pelo presente e na melhor forma de direito, consoante as disposições contidas na Lei Municipal n.º 13.278/02 e seu decreto regulamentador, na Lei Federal n.º 8.666/93 e suas alterações, demais normas complementares firmam a presente **ORDEM DE FORNECIMENTO** que se regerá pelas cláusulas e condições a seguir expostas:

#### **CLAÚSULA PRIMEIRA - DO OBJETO**

O presente trata da Contratação de empresa especializada para a Contratação de empresa especializada para Fornecimento de Jogo de mesa em concreto, Piso Podotátil de Alerta, Piso Podotátil Direcional e Piso intertravado para utilização na circunscrição da Subprefeitura Capela do Socorro, de acordo com o Anexo I - Especificação Técnica.

<b>ITEM</b>	<b>MATERIAL</b>	<b>QTDE</b>	<b>UNIDADE DE MEDIDA</b>	<b>VALOR UNITÁRIO</b>	<b>VALOR TOTAL</b>

1.1 Fornecimento dos materiais com as qualificações e condições abaixo descritas:

**VALOR TOTAL: R\$ ..... (..... )**



# PREFEITURA DE SÃO PAULO

SECRETARIA MUNICIPAL DAS SUBPREFEITURAS  
Subprefeitura Capela do Socorro

6057.2022/0001949-6

## SECRETARIA MUNICIPAL DAS SUBPREFEITURAS Subprefeitura Capela do Socorro

### **CLÁUSULA SEGUNDA – DO REGIME DE EXECUÇÃO, VALOR E DOTAÇÃO**

- 2.1 O preço total da presente Ordem importa em R\$ xx (xxxxxx) correspondente ao valor do bem objeto deste ajuste.
- 2.2 No valor total descrito na cláusula anterior, já estão inclusos todos os custos básicos diretos e despesas indiretas atinentes ao objeto deste Edital;
- 2.3 Para fazer frente às despesas do presente exercício existem recursos orçamentários empenhados onerando a dotação n.º XXXXXXXXXXXX, através da Nota de Empenho n.º xxxxx, no valor de R\$ xxxxx (xxxxxx).
- 2.4 Será obedecido o princípio da anualidade orçamentária, devendo as eventuais despesas do exercício subsequente onerar as dotações próprias do orçamento.

### **CLÁUSULA TERCEIRA – DO PREÇO E DO REAJUSTE**

- 3.1. O valor total da presente Ordem de Fornecimento é de R\$ xxxxx (xxxxxxxxxxxxxxxx).
- 3.2. O preço negociado é líquido, sendo nele incluído todos os custos, impostos, taxas, benefícios, e constituirá, a qualquer título, a única e completa remuneração pelo adequado e perfeito fornecimento do objeto deste, incluído frete até os locais designados pela Prefeitura, bem assim, todos os custos necessários à assistência técnica e garantia do objeto desta contratação, inclusive os decorrentes de transporte, de despesas trabalhistas, previdenciárias, impostos, taxas, emolumentos e quaisquer outras despesas e encargos necessários, de modo a que nenhuma outra remuneração seja devida à CONTRATADA além do valor de sua proposta.
- 3.3. Não será concedido reajuste de preços, em cumprimento ao disposto na Portaria SF n.º 104/94.
- 3.4. Fica ressalvada a possibilidade de alteração das condições contratuais, em face da superveniência de normas federais e municipais sobre a matéria.

### **CLÁUSULA QUARTA - PRAZOS E CONDIÇÕES DO AJUSTE**

- 4.1. O objeto desta ordem de fornecimento deverá ser entregue em até 10 (sete) dias, a partir da assinatura da Ordem de Fornecimento e retirada da Nota de Empenho pelo fornecedor.
- 4.2. O material objeto desta licitação será entregue na Subprefeitura Capela do Socorro – Rua Jaburuna, 82 – Vila Cruzeiro – São Paulo – SP.



**CLÁUSULA QUINTA - DAS CONDIÇÕES DE PAGAMENTO**

- 5.1. O prazo para pagamento será de 30 (trinta) dias a contar do adimplemento da obrigação.
- 5.1.1. Caso venha ocorrer a necessidade de providências complementares por parte da CONTRATADA, a fluência do prazo será interrompida, reiniciando-se a sua contagem a partir da data em que estas forem cumpridas.
- 5.2. O pedido de pagamento deverá vir devidamente instruído com a seguinte documentação:
- 5.2.1. 1ª via da Nota Fiscal ou Nota Fiscal - Fatura;
- 5.2.2. Fatura, no caso de Nota Fiscal;
- 5.2.3. Cópia da Nota de Empenho. Na hipótese de existir Nota de Retificação e/ou Nota Suplementar de Empenho, cópia(s) da(s) mesma(s) deverá(ão) acompanhar os demais documentos citados;
- 5.3. O pagamento será efetuado por crédito em conta corrente no BANCO DO BRASIL, ou, excepcionalmente, no Departamento do Tesouro, de acordo com as regras que serão definidas pela Secretaria das Finanças e Desenvolvimento Econômico conforme determina o Decreto municipal n.º 51.197/2010.
- 5.4. Qualquer pagamento não isentará a CONTRATADA das responsabilidades contratuais.
- 5.5. Não será concedido reajuste, atualização ou compensação financeira, nos termos da Portaria SF N.º 104/94.

**CLÁUSULA SEXTA - PENALIDADES**

As penalidades poderão ainda ser aplicadas em outras hipóteses, nos termos da Lei, garantido o direito prévio de citação e da ampla defesa, sendo que com relação a multas serão aplicadas como segue:

- 6.1. Multa de 20% (vinte por cento) sobre o valor do ajuste, por inexecução total do objeto.
- 6.2. Multa de 20% (vinte por cento) sobre o valor da parcela inexecutada, por inexecução parcial do ajuste.
- 6.3. Multa de 1,0% (um por cento) sobre o valor do material não entregue por dia de atraso, inclusive nas hipóteses de fixação de prazo para substituição ou complementação, limitada a demora até o máximo de 19 (dezenove) dias do prazo fixado, após restará configurada inexecução do ajuste, parcial ou total a depender se o atraso se deu em parte ou no todo.
- 6.4. Multa de 5% (cinco por cento) sobre o valor do material entregue em desacordo com as especificações do edital e do ajuste, sem prejuízo de sua substituição, no prazo estabelecido.
- 6.5. Multa de 2% (dois por cento) sobre o valor do ajuste, por

- descumprimento de qualquer das obrigações decorrentes do ajuste, não previstas nas demais disposições desta cláusula.
- 6.6. Multa de 20% (vinte por cento) sobre o valor do contrato, por rescisão do ajuste decorrente de culpa da Contratada.
  - 6.7. As sanções são independentes e a aplicação de uma não exclui a das outras, quando cabíveis.
  - 6.8. Das decisões de aplicação de penalidade, caberá recurso nos termos do artigo 109 da Lei Federal n.º 8.666/93, observados os prazos nele fixados, que deverá ser dirigido à Assessoria jurídica da Subprefeitura Capela do Socorro, e protocolizado nos dias úteis, das 08:00 às 17:00 horas, na Rua Cassiano dos Santos n.º 499 – Jardim Cliper, São Paulo, SP, após o recolhimento em agência bancária dos emolumentos devidos.
  - 6.9. Não serão conhecidos recursos enviados pelo correio, fac-símile, correio eletrônico ou qualquer outro meio de comunicação, se, dentro do prazo previsto em lei, a peça inicial original não tiver sido protocolizada.
  - 6.10. Caso a Contratante releve justificadamente a aplicação da multa ou de qualquer outra penalidade, essa tolerância não poderá ser considerada como modificadora de qualquer condição contratual, permanecendo em pleno vigor todas as condições deste Edital.
  - 6.11. O prazo para pagamento da multa será de 05 (cinco) dias úteis a contar da intimação da empresa apenada. A critério da Administração e em sendo possível o valor devido será descontado da importância que a mesma tenha a receber. Não havendo pagamento pela empresa, o valor será inscrito como dívida ativa, sujeitando-se ao processo executivo.
  - 6.12. São aplicáveis à presente licitação e ao ajuste dela decorrente no que cabível for, inclusive, as sanções penais estabelecidas na Lei Federal n.º 8.666/93.

#### **CLÁUSULA SÉTIMA - DISPOSIÇÕES GERAIS**

- 7.1. Caso a qualidade do material e dos serviços não corresponda às especificações exigidas no presente pregão, o objeto será devolvido e deverá ser substituído pelo fornecedor, no prazo máximo de 5 (cinco) dias úteis, sob pena de aplicação das penalidades previstas no item 6.
- 7.2. Caso o material entregue e serviço apresente qualquer alteração física ou química durante o prazo de validade, que impeça ou prejudique a sua utilização, deverá ser substituído pela contratada, por sua conta e risco, no prazo estabelecido pela Municipalidade, sob pena da aplicação da penalidade estabelecida no item 6.4.



# PREFEITURA DE SÃO PAULO

SECRETARIA MUNICIPAL DAS SUBPREFEITURAS  
Subprefeitura Capela do Socorro

6057.2022/0001949-6

- 7.3. Ficam fazendo parte integrante do presente ajuste, para todos os efeitos legais, o Edital de Pregão n.º **0049/SUB-CS/2022**, seus Anexos e a Ata da Sessão Pública do Pregão.
- 7.4. A Contratada fica obrigada a manter, durante toda a execução da ordem de fornecimento, em compatibilidade com as obrigações por ela assumidas, todas as condições de habilitação e qualificação exigidas na licitação.
- 7.5. O ajuste, suas alterações e rescisão, obedecerão à Lei Municipal n.º 13.278/02, à Lei Federal n.º 8.666/93 e às demais normas pertinentes.
- 7.6. Fica proibida a subcontratação, no todo ou em partes da presente ordem de fornecimento, sob pena de rescisão contratual e aplicação das sanções cabíveis.
- 7.7. Nenhuma tolerância das partes quanto à falta de cumprimento de qualquer das cláusulas do ajuste poderá ser entendida como aceitação, novação ou precedente.
- 7.8. Fica eleito o foro central do Município de São Paulo para dirimir as eventuais controvérsias decorrentes do presente ajuste.
- 7.9. Neste ato, para a assinatura do presente ajuste, exibiu a Contratada os seguintes documentos:
- a) Certidão Negativa de Débito - CND para com o Sistema de Seguridade Social;
  - b) Certificado de Regularidade de Situação para com o Fundo de Garantia por Tempo de Serviço - F.G.T.S.;
  - c) Prova de inscrição no CNPJ;
  - d) Certidão Negativa de Débitos tributários mobiliários expedida pela Secretaria Municipal das Finanças do Município de São Paulo, ainda que a empresa tenha sede em outro Município **ou** Caso a empresa não seja inscrita no Cadastro de Contribuintes Mobiliários deste Município de São Paulo) Declaração, firmada por seu representante legal/procurador, sob



# PREFEITURA DE SÃO PAULO

SECRETARIA MUNICIPAL DAS SUBPREFEITURAS  
Subprefeitura Capela do Socorro

6057.2022/0001949-6

as penas da Lei, do não cadastramento e de que nada deve à Fazenda do Município de São Paulo, relativamente aos tributos mobiliários e imobiliários.

e) Certidão Negativas de Débitos tributários imobiliários, no caso de empresa sediada na cidade de São Paulo.

f) Certidão Negativa de Débitos Trabalhistas (CNDT).

E por estarem de acordo, as partes contratantes, foi lavrado o presente instrumento, que lido e achado conforme, é assinado pelas partes em três vias de igual teor.

\_\_\_\_\_  
**Subprefeitura Capela do Socorro**  
**Subprefeito**

\_\_\_\_\_  
**CONTRATADA**

**TESTEMUNHAS:**

1) \_\_\_\_\_

**R.G.:** \_\_\_\_\_

2) \_\_\_\_\_

**R.G.:** \_\_\_\_\_



# PREFEITURA DE SÃO PAULO

SECRETARIA MUNICIPAL DAS SUBPREFEITURAS  
Subprefeitura Capela do Socorro

6057.2022/0001949-6

## ANEXO V

### DECLARAÇÃO PARA MICROEMPRESAS E EMPRESAS DE PEQUENO PORTE

**PREGÃO ELETRÔNICO N.º: 0049/SUB-  
CS/2022 PROCESSO: 6057.2022/0001949-6**

**TIPO: MENOR PREÇO TOTAL DO ITEM**

**OBJETO: “Contratação de empresa especializada para o Fornecimento de Jogo de mesa em concreto, Piso Podotátil de Alerta, Piso Podotátil Direcional e Piso intertravado para utilização na circunscrição da Subprefeitura Capela do Socorro, de acordo com o Anexo I - Especificação Técnica.”**

À

PREFEITURA DO MUNICÍPIO DE SÃO PAULO

SUBPREFEITURA DA CAPELA DO SOCORRO

A empresa \_\_\_\_\_, com sede na \_\_\_\_\_, n.º \_\_\_\_\_, CNPJ: \_\_\_\_\_, DECLARA, sob as penas do **artigo 299 do Código Penal**, que se enquadra na situação de (microempresa ou empresa de pequeno porte) nos termos da **Lei Complementar n.º 123/2006 e Decreto Municipal n.º 56.475/2015**, e, que inexistem fatos supervenientes que conduzam ao seu desenquadramento dessa situação.

Local e data

Assinatura do Responsável pela Empresa  
(Nome Legível/Cargo/Carimbo do CNPJ)

OBS.: Esta declaração deverá ser no original e em papel timbrado da empresa.



# PREFEITURA DE SÃO PAULO

SECRETARIA MUNICIPAL DAS SUBPREFEITURAS  
Subprefeitura Capela do Socorro

6057.2022/0001949-6

## ANEXO VI

### TRIBUTOS MOBILIARIOS

Modelo de Declaração do não cadastramento e de que nada deve à Fazenda do Município de São Paulo

**(apenas para empresa não cadastrada como contribuinte no Município de SP Em papel timbrado da licitante**

**PREGÃO ELETRÔNICO N.º: 0049/SUB-CS/2022**

**PROCESSO: 6057.2022/0001949-6**

**TIPO: MENOR PREÇO TOTAL DO ITEM**

**OBJETO: “Contratação de empresa especializada para o Fornecimento de Jogo de mesa em concreto, Piso Podotátil de Alerta, Piso Podotátil Direcional e Piso intertravado para utilização na circunscrição da Subprefeitura Capela do Socorro, de acordo com o Anexo I - Especificação Técnica.”**

A empresa ....., com sede na .....,  
nº ....., C.N.P.J. nº ....., **DECLARA**, sob as penas da lei e  
por ser a expressão da verdade, que não está cadastrada e não possui débitos  
junto à Fazenda do Município de São Paulo, referente a Tributos Mobiliários.

Local e data

\_\_\_\_\_  
(assinatura e identificação do representante legal/procurador da licitante)

Nome:

R.G.:

C.P.F.: