

## **REDE DE ILUMINAÇÃO PÚBLICA DO MUNICÍPIO DE SÃO PAULO**

### **ANEXOS**

#### **III. Manutenção, Ampliação, Remodelação e Eficientização**

- a. Materiais aplicados mensalmente nos serviços de manutenção – 2012-2013-2014;
- b. Estoque Almojarifados do ILUME - fevereiro/15
- c. Protocolos do Teleatendimento por mês e por tipo de ocorrência – 2012-2013-2014;
- d. Quantidade mensal de cabos furtados da rede de iluminação pública – 2012-2013-2014;
- e. Quantidade de casos de emergência – 2012-2013-2014;
- f. Especificações técnicas de materiais;
- g. Manual de elaboração e apresentação de projetos de iluminação pública;
- h. Critérios de sinalização de veículos;
- i. Critérios de limpeza e pintura das unidades de iluminação pública;
- j. Reclamações registradas no teleatendimento X unidades de Iluminação pública;
- k. Distribuição média de ligações recebidas por dia da semana e horário;
- l. Relação dos serviços de manutenção e expansão e
- m. Diretrizes básicas de segurança e execução do trabalho.

## REDE DE ILUMINAÇÃO PÚBLICA

### Materiais Aplicados na Rede de Iluminação Pública - jan/12

MATERIAL	UNIDADE	QUANTIDADE
ALÇA PREFORMADA P/ CABO DE ALUMÍNIO 16 mm <sup>2</sup>	pç	2.454
ARMAÇÃO SECUNDÁRIA 1 ESTRIBO	pç	59
ARMAÇÃO SECUNDÁRIA 3 ESTRIBOS	pç	26
BRAÇADEIRA INOX TIPO "D" 2"	pç	94
BRAÇADEIRA INOX TIPO "D" 4"	pç	1
BRAÇADEIRA TIPO "U" P/ SP-2	pç	4
BRAÇADEIRA TIPO "W"	pç	1.059
BRAÇO SP-1 2000mm	pç	125
BRAÇO SP-1 3140mm	pç	117
BRAÇO SP-1 3820mm	pç	27
BRAÇO SP-1B-0 200mm	pç	3
BRAÇO SP-6	pç	3
BRAÇO SP-8	pç	3
CABO DE COBRE C/ CONECTOR TIPO 1	pç	48
CABO DE COBRE C/ CONECTOR TIPO 10	pç	326
CABO DE COBRE C/ CONECTOR TIPO 11	pç	66
CABO DE COBRE C/ CONECTOR TIPO 12	pç	203
CABO DE COBRE C/ CONECTOR TIPO 13	pç	140
CABO DE COBRE C/ CONECTOR TIPO 14	pç	790
CABO DE COBRE C/ CONECTOR TIPO 15	pç	44
CABO DE COBRE C/ CONECTOR TIPO 16	pç	50
CABO DE COBRE C/ CONECTOR TIPO 17	pç	3
CABO DE COBRE C/ CONECTOR TIPO 2	pç	172
CABO DE COBRE C/ CONECTOR TIPO 3	pç	433
CABO DE COBRE C/ CONECTOR TIPO 4	pç	18
CABO DE COBRE C/ CONECTOR TIPO 5	pç	1
CABO DE COBRE C/ CONECTOR TIPO 9	pç	105
CABO DE COBRE ISOLAÇÃO PVC 0,6/1KV 10mm <sup>2</sup> PRETO	m	65
CABO DE COBRE ISOLAÇÃO PVC 0,6/1KV 16mm <sup>2</sup> PRETO	m	279
CABO DE COBRE ISOLAÇÃO PVC 0,6/1KV 25mm <sup>2</sup> PRETO	m	126
CABO DE COBRE NÚ 10mm <sup>2</sup>	m	10
CABO DE COBRE NÚ 16mm <sup>2</sup>	m	2
CABO DE COBRE PVC BWF 750V 2x2, 5mm <sup>2</sup>	m	98
CABO DUPLEX DE ALUMÍNIO 600V 16mm <sup>2</sup>	m	20.741
CABO TRIPLEX DE ALUMÍNIO 600V 16mm <sup>2</sup>	m	6.409
CAIXA EM CONCRETO S/ TAMPA E S/ GUARNIÇÃO TIPO "I"	pç	7
CAPA ISOLANTE P/ CONECTOR CUNHA TIPO I	pç	467
CAPA ISOLANTE P/ CONECTOR CUNHA TIPO II	pç	3.270
CAPA ISOLANTE P/ CONECTOR CUNHA TIPOS III/IV	pç	4.853
CAPA ISOLANTE SUBTERRÂNEA P/ CONECTOR CUNHA	pç	2
CHAVE FUSÍVEL - BASE TIPO C 100 A - CLASSE 15 KV	pç	6
CHAVE MAGNÉTICA A SECO 100 A S/ PROTEÇÃO	pç	147
CHUMBADOR EXPANSÍVEL AÇO ZINCADO M6x75mm TIPO PARAF	pç	1

MATERIAL	UNIDADE	QUANTIDADE
CINTA P/ POSTE SEÇÃO CIRCULAR B1	pç	2
CINTA P/ POSTE SEÇÃO CIRCULAR B10	pç	4
CINTA P/ POSTE SEÇÃO CIRCULAR B5	pç	2
CINTA P/ POSTE SEÇÃO CIRCULAR B6	pç	5
CINTA P/ POSTE SEÇÃO CIRCULAR B7	pç	16
CINTA P/ POSTE SEÇÃO CIRCULAR B8	pç	12
CONECTOR BIMETÁLICO DE COMPRESSÃO CUNHA "A"	pç	2
CONECTOR BIMETÁLICO DE COMPRESSÃO CUNHA I	pç	846
CONECTOR BIMETÁLICO DE COMPRESSÃO CUNHA II	pç	3.362
CONECTOR BIMETÁLICO DE COMPRESSÃO CUNHA III	pç	2.863
CONECTOR BIMETÁLICO DE COMPRESSÃO CUNHA IV	pç	2.228
CONECTOR TIPO CUNHA PARA CABO 10mm <sup>2</sup>	pç	1
CONJUNTO 4 CHUMBADORES AÇO ZINC 7/8"x500mm C/ PA SP-6/8/21	pç	8
ELETROCALHA - COD. SIURB 55010	m	0
ELETRODUTO FLEXIVEL CORRUGADO 2"	m	210
ELETRODUTO FLEXIVEL CORRUGADO 4"	m	37
ELO FUSÍVEL 1 A TIPO K	pç	3
ELO FUSÍVEL 2 A TIPO K	pç	137
ELO FUSÍVEL 5 A TIPO K	pç	24
EQUIPAMENTO AUXILIAR PARA LÂMPADA DE INDUÇÃO, POTÊNCIA DE 120 W.	pç	1
EQUIPAMENTO AUXILIAR PARA LÂMPADA DE INDUÇÃO, POTÊNCIA DE 150 W.	pç	15
EQUIPAMENTO AUXILIAR PARA LÂMPADA DE INDUÇÃO, POTÊNCIA DE 300 W.	pç	15
EQUIPAMENTO AUXILIAR VS 230V 100W	pç	917
EQUIPAMENTO AUXILIAR VS 230V 150W C/CHASSIS "C"	pç	739
EQUIPAMENTO AUXILIAR VS 230V 150W C/CHASSIS "D"	pç	3
EQUIPAMENTO AUXILIAR VS 230V 250W	pç	1.384
EQUIPAMENTO AUXILIAR VS 230V 250W C/ CHASSIS VM	pç	3
EQUIPAMENTO AUXILIAR VS 230V 250W P/ LUMINÁRIA LP-18	pç	0
EQUIPAMENTO AUXILIAR VS 230V 400W	pç	68
EQUIPAMENTO AUXILIAR VS 230V 600W	pç	2
EQUIPAMENTO AUXILIAR VS 230V 70W	pç	79
FIO BIMETÁLICO AÇO-COBRE ISOLADO ATÉ 1kv 16mm <sup>2</sup>	m	9.847
Fio de Cobre WPP 10mm <sup>2</sup>	M	84
FUSÍVEL CLASSE J -RETARDADO 100A	pç	1
GUARNIÇÃO DE AÇO ZINC P/ TAMPA DA CAIXA TIPO "I"	pç	7
HASTE DE COBRE C/ ALMA DE AÇO P/ ATERRAMENTO	pç	7
IGNITOR P/ LÂMPADA VS 100/400W	pç	37
IGNITOR P/ LÂMPADA VS 250W	PÇ	109
IGNITOR P/ LÂMPADA VS 70W	pç	264
ISOLADOR PORCELANA TIPO ROLDANA "B-2"	pç	106
LAÇO PRÉFORMADO ROLDANA P/ CABO ALUMÍNIO 16mm <sup>2</sup>	pç	916
LÂMPADA DE INDUÇÃO 200 W	pç	1
LÂMPADA DE INDUÇÃO 300 W	pç	2
LÂMPADA V.METÁLICO 100W TUBULAR CLARO	pç	12
LÂMPADA V.METÁLICO 150W TUBULAR CLARO	pç	36
LÂMPADA V.METÁLICO 250W TUBULAR CLARO	pç	42
LÂMPADA V.METÁLICO 400W TUBULAR CLARO	pç	1

MATERIAL	UNIDADE	QUANTIDADE
LÂMPADA V.METÁLICO 70W TUBULAR CLARO	pç	2
LÂMPADA VM 125W	pç	928
LÂMPADA VM 250W	pç	258
LÂMPADA VM 400W	pç	1.040
LÂMPADA VS 100W TUBULAR CLARO	pç	3.124
LÂMPADA VS 150W TUBULAR CLARO	pç	1.039
LÂMPADA VS 250W TUBULAR CLARO	pç	2.129
LÂMPADA VS 400W TUBULAR CLARO	pç	222
LÂMPADA VS 600W TUBULAR CLARO	pç	1
LÂMPADA VS 70W TUBULAR CLARO	pç	685
LUMINARIA LP1	PÇ	21
LUMINÁRIA PÚBLICA LP-21-E	PÇ	0
LUMINÁRIA PÚBLICA LP-26-E	pç	91
LUMINÁRIA PÚBLICA LP-27-E	pç	978
LUMINÁRIA PÚBLICA LP-28-E	pç	802
LUMINÁRIA PÚBLICA LP-29-E	pç	9
LUMINÁRIA PÚBLICA LP-29-E/ 70W	pç	1
LUMINÁRIA PÚBLICA LP-4	pç	20
LUMINÁRIA PÚBLICA LP-4 , C/ ALOJAMENTO P/ IGNITOR	pç	4
LUVA PARA ELETRODUTO FLEXIVEL CORRUGADO DE 2"	pç	22
PARAFUSO AÇO CARB ZINC TIPO FRANCÊS M12x40 C/ PA	pç	6
PARAFUSO AÇO CARB ZINC TIPO FRANCÊS M12x90 C/ PA	pç	1
PARAFUSO AÇO CARB ZINC TIPO FRANCÊS M16x150 C/ PA	pç	1.492
PARAFUSO AÇO CARB ZINC TIPO FRANCÊS M16x40 C/ PA	pç	1
PARAFUSO AÇO CARB ZINC TIPO FRANCÊS M16x70 C/ PA	pç	9
PARAFUSO AÇO CARB ZINC TIPO FRANCÊS M16x90 C/ PA	pç	14
PARAFUSO LATÃO CAB SEXT 3/8"x1.1/4" ROSCA "W" C/P AL AP	pç	2
POSTE DE AÇO FLANGEADO SP-1-B (h=5,0m)	pç	3
POSTE DE AÇO FLANGEADO SP-21 (h=12,0m)	pç	6
POSTE DE AÇO SP-6/8 S/ BRAÇO (h=7,5m)	pç	15
PROJETOR LP-19	pç	12
PROTEÇÃO DE COMANDO 100A	pç	14
PROTEÇÃO DE COMANDO 50A	pç	1
PROTEÇÃO DE COMANDO 70A	pç	103
REATOR ELETRÔNICO PARA LÂMPADA FLUORESCENTE DE 32W	pç	1
REATOR EXTERNO VS 230V 150W	pç	5
REATOR EXTERNO VS 230V 250W	pç	55
REATOR EXTERNO VS 230V 400W	pç	2
REATOR EXTERNO VS 230V 70W	pç	80
REATOR VM 400	PÇ	10
RELÉ FOTOELÉTRICO 230V NA	pç	567
RELÉ FOTOELÉTRICO 230V NF	pç	118
SUPORTE P/ 1 LP-21	pç	2
SUPORTE P/ 2 LP-21	pç	1
SUPORTE P/ 4 LP-21 2+2	pç	1
SUPORTE P/ 4 LP-21/LP-26 EM SP-11 90º	pç	3
SUPORTE P/ RELÉ FOTOELÉTRICO	pç	39

MATERIAL	UNIDADE	QUANTIDADE
TAMPA EM CONCRETO P/ CAIXA TIPO "F"	pç	7
TAMPA EM CONCRETO P/ CAIXA TIPO "I"	pç	8
TRANSFORMADOR MONOFÁSICO 10 KVA GRUPO "B"	pç	13
TRANSFORMADOR MONOFÁSICO 15 KVA GRUPO "B"	pç	4
TRANSFORMADOR MONOFÁSICO 25 KVA GRUPO "AB"	pç	1
TRANSFORMADOR MONOFÁSICO 7,5 KVA GRUPO "B"	pç	12
TUBO FERRO GALV ZINC C/ COSTURA 1 1/2" (40 MM)	br	88

## REDE DE ILUMINAÇÃO PÚBLICA

### Materiais Aplicados na Rede de Iluminação Pública - fev/12

MATERIAL	UNIDADE	QUANTIDADE
ALÇA PREFORMADA P/ CABO DE ALUMÍNIO 16 mm <sup>2</sup>	pç	2.174
ARMAÇÃO SECUNDÁRIA 1 ESTRIBO	pç	107
ARMAÇÃO SECUNDÁRIA 3 ESTRIBOS	pç	25
BRAÇADEIRA INOX TIPO "D" 2"	pç	2
BRAÇADEIRA TIPO "W"	pç	1.665
BRAÇO SP-1 2000mm	pç	346
BRAÇO SP-1 3140mm	pç	28
BRAÇO SP-1 3820mm	pç	31
BRAÇO SP-1B-0 200mm	pç	1
BRAÇO SP-32 800mm	pç	17
BRAÇO SP-6	pç	3
BRAÇO SP-8	pç	4
CABO DE COBRE C/ CONECTOR TIPO 1	pç	18
CABO DE COBRE C/ CONECTOR TIPO 10	pç	82
CABO DE COBRE C/ CONECTOR TIPO 11	pç	181
CABO DE COBRE C/ CONECTOR TIPO 12	pç	245
CABO DE COBRE C/ CONECTOR TIPO 13	pç	215
CABO DE COBRE C/ CONECTOR TIPO 14	pç	1.924
CABO DE COBRE C/ CONECTOR TIPO 15	pç	413
CABO DE COBRE C/ CONECTOR TIPO 16	pç	5
CABO DE COBRE C/ CONECTOR TIPO 17	pç	12
CABO DE COBRE C/ CONECTOR TIPO 2	pç	191
CABO DE COBRE C/ CONECTOR TIPO 3	pç	649
CABO DE COBRE C/ CONECTOR TIPO 4	pç	28
CABO DE COBRE C/ CONECTOR TIPO 5	pç	2
CABO DE COBRE C/ CONECTOR TIPO 9	pç	198
CABO DE COBRE ISOLAÇÃO PVC 0,6/1KV 10mm <sup>2</sup> PRETO	m	3
CABO DE COBRE ISOLAÇÃO PVC 0,6/1KV 16mm <sup>2</sup> PRETO	m	204
CABO DE COBRE ISOLAÇÃO PVC 0,6/1KV 25mm <sup>2</sup> PRETO	m	3.352
CABO DE COBRE PVC BWF 750V 2x2, 5mm <sup>2</sup>	m	16
CABO DUPLEX DE ALUMÍNIO 600V 16mm <sup>2</sup>	m	17.486
CABO TRIPLEX DE ALUMÍNIO 600V 16mm <sup>2</sup>	m	5.122
CAPA ISOLANTE P/ CONECTOR CUNHA TIPO I	pç	391
CAPA ISOLANTE P/ CONECTOR CUNHA TIPO II	pç	2.576
CAPA ISOLANTE P/ CONECTOR CUNHA TIPOS III/IV	pç	7.461
CAPA ISOLANTE P/ CONECTOR TIPO CUNHA PARA CABO 50mm <sup>2</sup>	pç	1
CAPA ISOLANTE SUBTERRÂNEA P/ CONECTOR CUNHA	pç	11
CHAVE FUSÍVEL - BASE TIPO C 100 A - CLASSE 15 kV	pç	2
CHAVE MAGNÉTICA A SECO 100 A S/ PROTEÇÃO	pç	135
CINTA P/ POSTE SEÇÃO CIRCULAR B1	pç	32
CINTA P/ POSTE SEÇÃO CIRCULAR B14	pç	1
CINTA P/ POSTE SEÇÃO CIRCULAR B5	pç	30
CINTA P/ POSTE SEÇÃO CIRCULAR B6	pç	54

MATERIAL	UNIDADE	QUANTIDADE
CINTA P/ POSTE SEÇÃO CIRCULAR B7	pç	8
CINTA P/ POSTE SEÇÃO CIRCULAR B8	pç	4
CONECTOR BIMETÁLICO DE COMPRESSÃO CUNHA "A"	pç	11
CONECTOR BIMETÁLICO DE COMPRESSÃO CUNHA I	pç	581
CONECTOR BIMETÁLICO DE COMPRESSÃO CUNHA II	pç	2.565
CONECTOR BIMETÁLICO DE COMPRESSÃO CUNHA III	pç	4.298
CONECTOR BIMETÁLICO DE COMPRESSÃO CUNHA IV	pç	3.439
CONECTOR DE DERIVAÇÃO PARA CABO PRÉ REUNIDO 120x16mm <sup>2</sup>	pç	2
CONJUNTO 4 CHUMBADORES AÇO ZINC 7/8"x500mm C/ PA SP-6/8/21	pç	1
ELO FUSÍVEL 1 A TIPO K	pç	1
ELO FUSÍVEL 2 A TIPO K	pç	160
ELO FUSÍVEL 5 A TIPO K	pç	16
EQUIPAMENTO AUXILIAR PARA LÂMPADA DE INDUÇÃO, POTÊNCIA DE 150 W.	pç	37
EQUIPAMENTO AUXILIAR PARA LÂMPADA DE INDUÇÃO, POTÊNCIA DE 300 W.	pç	31
EQUIPAMENTO AUXILIAR VS 230V 100W	pç	776
EQUIPAMENTO AUXILIAR VS 230V 150W C/CHASSIS "C"	pç	1.043
EQUIPAMENTO AUXILIAR VS 230V 150W C/CHASSIS "D"	pç	9
EQUIPAMENTO AUXILIAR VS 230V 250W	pç	2.639
EQUIPAMENTO AUXILIAR VS 230V 250W C/ CHASSIS VM	pç	6
EQUIPAMENTO AUXILIAR VS 230V 400W	pç	128
EQUIPAMENTO AUXILIAR VS 230V 70W	pç	234
FIO BIMETÁLICO AÇO-COBRE ISOLADO ATÉ 1kV 16mm <sup>2</sup>	m	9.451
FIO BIMETÁLICO AÇO-COBRE ISOLADO ATÉ 1kV 25mm <sup>2</sup>	m	2.302
FIO BIMETÁLICO AÇO-COBRE ISOLADO ATÉ 1kV 35mm <sup>2</sup>	m	430
Fio de Cobre WPP 10mm <sup>2</sup>	M	415
FIVELA P/ FITA CINTA INOX DE 3/4"	pç	2
FUSÍVEL CLASSE J -RETARDADO 100A	pç	3
HASTE DE COBRE C/ ALMA DE AÇO P/ ATERRAMENTO	pç	1
IGNITOR P/ LÂMPADA VS 100/400W	pç	11
IGNITOR P/ LÂMPADA VS 250W	PÇ	64
IGNITOR P/ LÂMPADA VS 70W	pç	271
ISOLADOR PORCELANA TIPO ROLDANA "B-2"	pç	142
LAÇO PRÉFORMADO ROLDANA P/ CABO ALUMÍNIO 16mm <sup>2</sup>	pç	878
LÂMPADA DE INDUÇÃO 150 W	pç	2
LÂMPADA DE INDUÇÃO 300 W	pç	6
LÂMPADA V.METÁLICO 100W TUBULAR CLARO	pç	1
LÂMPADA V.METÁLICO 150W TUBULAR CLARO	pç	7
LÂMPADA V.METÁLICO 250W TUBULAR CLARO	pç	39
LÂMPADA V.METÁLICO 400W TUBULAR CLARO	pç	1
LÂMPADA V.METÁLICO 70W TUBULAR CLARO	pç	3
LÂMPADA VM 125W	pç	384
LÂMPADA VM 250W	pç	222
LÂMPADA VM 400W	pç	731
LÂMPADA VS 100W TUBULAR CLARO	pç	2.558
LÂMPADA VS 150W TUBULAR CLARO	pç	1.361
LÂMPADA VS 250W TUBULAR CLARO	pç	3.351
LÂMPADA VS 400W TUBULAR CLARO	pç	266

MATERIAL	UNIDADE	QUANTIDADE
LÂMPADA VS 600W TUBULAR CLARO	pç	1
LÂMPADA VS 70W TUBULAR CLARO	pç	944
LUMINARIA LP1	PÇ	102
LUMINÁRIA PÚBLICA LP-18	pç	0
LUMINÁRIA PÚBLICA LP-21-E	PÇ	0
LUMINÁRIA PÚBLICA LP-26-E	pç	81
LUMINÁRIA PÚBLICA LP-27-E	pç	2.342
LUMINÁRIA PÚBLICA LP-28-E	pç	1.149
LUMINÁRIA PÚBLICA LP-29-E	pç	32
LUMINÁRIA PÚBLICA LP-29-E/ 70W	pç	1
LUMINÁRIA PÚBLICA LP-4	pç	8
PARAFUSO AÇO CARB ZINC TIPO FRANCÊS M12x90 C/ PA	pç	3
PARAFUSO AÇO CARB ZINC TIPO FRANCÊS M16x150 C/ PA	pç	2.431
PARAFUSO AÇO CARB ZINC TIPO FRANCÊS M16x70 C/ PA	pç	34
PARAFUSO AÇO CARB ZINC TIPO FRANCÊS M16x90 C/ PA	pç	83
PARAFUSO LATÃO CAB SEXT 3/8"x1.1/4" ROSCA "W" C/P AL AP	pç	1
POSTE DE AÇO FLANGEADO SP-1-B (h=5,0m)	pç	1
POSTE DE AÇO FLANGEADO SP-21 (h=12,0m)	pç	3
POSTE DE AÇO FLANGEADO SP-24 (h=10,0m)	pç	1
POSTE DE AÇO SP-6/8 S/ BRAÇO (h=7,5m)	pç	27
PROJETOR LP-19	pç	81
PROTEÇÃO DE COMANDO 100A	pç	8
PROTEÇÃO DE COMANDO 50A	pç	0
PROTEÇÃO DE COMANDO 70A	pç	116
REATOR EXTERNO VS 230V 150W	pç	15
REATOR EXTERNO VS 230V 250W	pç	33
REATOR EXTERNO VS 230V 400W	pç	4
REATOR EXTERNO VS 230V 70W	pç	67
REATOR VM 400	PÇ	46
RELÉ FOTOELÉTRICO 230V NA	pç	463
RELÉ FOTOELÉTRICO 230V NF	pç	77
SUORTE P/ 1 LP-21	pç	2
SUORTE P/ 2 LP-21	pç	6
SUORTE P/ 4 LP-21 2+2	pç	0
SUORTE P/ COMANDO	pç	1
SUORTE P/ IGNITOR	pç	0
SUORTE P/ REATOR	pç	1
SUORTE P/ RELÉ FOTOELÉTRICO	pç	25
TAMPA EM CONCRETO P/ CAIXA TIPO "F"	pç	1
TRANSFORMADOR MONOFÁSICO 10 KVA GRUPO "B"	pç	10
TRANSFORMADOR MONOFÁSICO 15 KVA GRUPO "B"	pç	7
TRANSFORMADOR MONOFÁSICO 7,5 KVA GRUPO "B"	pç	2



## REDE DE ILUMINAÇÃO PÚBLICA

### Materiais Aplicados na Rede de Iluminação Pública - mar/12

MATERIAL	UNIDADE	QUANTIDADE
ALÇA PREFORMADA P/ CABO DE ALUMÍNIO 16 mm <sup>2</sup>	pç	2.065
ARMAÇÃO SECUNDÁRIA 1 ESTRIBO	pç	52
ARMAÇÃO SECUNDÁRIA 3 ESTRIBOS	pç	37
BRAÇADEIRA TIPO "W"	pç	1.383
BRAÇO SP-1 2000mm	pç	265
BRAÇO SP-1 3140mm	pç	33
BRAÇO SP-1 3820mm	pç	5
BRAÇO SP-1B-0 200mm	pç	9
BRAÇO SP-32 800mm	pç	127
BRAÇO SP-6	pç	1
BRAÇO SP-8	pç	3
CABO DE COBRE C/ CONECTOR TIPO 1	pç	11
CABO DE COBRE C/ CONECTOR TIPO 10	pç	48
CABO DE COBRE C/ CONECTOR TIPO 11	pç	206
CABO DE COBRE C/ CONECTOR TIPO 12	pç	310
CABO DE COBRE C/ CONECTOR TIPO 13	pç	372
CABO DE COBRE C/ CONECTOR TIPO 14	pç	1.970
CABO DE COBRE C/ CONECTOR TIPO 15	pç	1.260
CABO DE COBRE C/ CONECTOR TIPO 16	pç	9
CABO DE COBRE C/ CONECTOR TIPO 2	pç	186
CABO DE COBRE C/ CONECTOR TIPO 3	pç	306
CABO DE COBRE C/ CONECTOR TIPO 4	pç	3
CABO DE COBRE C/ CONECTOR TIPO 5	pç	7
CABO DE COBRE C/ CONECTOR TIPO 6	pç	2
CABO DE COBRE C/ CONECTOR TIPO 9	pç	232
CABO DE COBRE ISOLAÇÃO PVC 0,6/1KV 10mm <sup>2</sup> PRETO	m	2
CABO DE COBRE ISOLAÇÃO PVC 0,6/1KV 16mm <sup>2</sup> PRETO	m	694
CABO DE COBRE PVC BWF 750V 2x2, 5mm <sup>2</sup>	m	41
CABO DUPLEX DE ALUMÍNIO 600V 16mm <sup>2</sup>	m	16.495
CABO TRIPLEX DE ALUMÍNIO 600V 16mm <sup>2</sup>	m	5.257
CAIXA DE PASSAGEM (CONDULETE) EM AL FUNDIDO - TIPO T -ROSQUEADA 1 1/2"	pç	1
CAPA ISOLANTE P/ CONECTOR CUNHA TIPO I	pç	628
CAPA ISOLANTE P/ CONECTOR CUNHA TIPO II	pç	3.251
CAPA ISOLANTE P/ CONECTOR CUNHA TIPOS III/IV	pç	8.234
CAPA ISOLANTE P/ CONECTOR TIPO CUNHA PARA CABO 50mm <sup>2</sup>	pç	6
CHAVE FUSÍVEL - BASE TIPO C 100 A - CLASSE 15 kV	pç	0
CHAVE MAGNÉTICA A SECO 100 A S/ PROTEÇÃO	pç	156
CINTA P/ POSTE SEÇÃO CIRCULAR B1	pç	8
CINTA P/ POSTE SEÇÃO CIRCULAR B13	pç	1
CINTA P/ POSTE SEÇÃO CIRCULAR B14	pç	1
CINTA P/ POSTE SEÇÃO CIRCULAR B2	pç	1
CINTA P/ POSTE SEÇÃO CIRCULAR B3	pç	4
CINTA P/ POSTE SEÇÃO CIRCULAR B5	pç	28
CINTA P/ POSTE SEÇÃO CIRCULAR B6	pç	232
CINTA P/ POSTE SEÇÃO CIRCULAR B7	pç	186

MATERIAL	UNIDADE	QUANTIDADE
CINTA P/ POSTE SEÇÃO CIRCULAR B8	pç	34
CINTA P/ POSTE SEÇÃO CIRCULAR H5	pç	8
CINTA P/ POSTE SEÇÃO CIRCULAR H7	pç	2
CONECTOR BIMETÁLICO DE COMPRESSÃO CUNHA "A"	pç	2
CONECTOR BIMETÁLICO DE COMPRESSÃO CUNHA I	pç	862
CONECTOR BIMETÁLICO DE COMPRESSÃO CUNHA II	pç	3.107
CONECTOR BIMETÁLICO DE COMPRESSÃO CUNHA III	pç	4.153
CONECTOR BIMETÁLICO DE COMPRESSÃO CUNHA IV	pç	4.856
CONECTOR ISOLADO DE COMPRESSÃO	pç	1
ELO FUSÍVEL 1 A TIPO K	pç	10
ELO FUSÍVEL 2 A TIPO K	pç	147
ELO FUSÍVEL 5 A TIPO K	pç	21
EQUIPAMENTO AUXILIAR PARA LÂMPADA DE INDUÇÃO, POTÊNCIA DE 150 W.	pç	17
EQUIPAMENTO AUXILIAR VS 230V 100W	pç	1.191
EQUIPAMENTO AUXILIAR VS 230V 150W C/CHASSIS "C"	pç	1.455
EQUIPAMENTO AUXILIAR VS 230V 150W C/CHASSIS "D"	pç	22
EQUIPAMENTO AUXILIAR VS 230V 250W	pç	3.108
EQUIPAMENTO AUXILIAR VS 230V 250W C/ CHASSIS VM	pç	7
EQUIPAMENTO AUXILIAR VS 230V 250W C/CHASSIS "D"	pç	1
EQUIPAMENTO AUXILIAR VS 230V 400W	pç	424
EQUIPAMENTO AUXILIAR VS 230V 600W	pç	5
EQUIPAMENTO AUXILIAR VS 230V 70W	pç	436
FIO BIMETÁLICO AÇO-COBRE ISOLADO ATÉ 1kv 16mm <sup>2</sup>	m	7.557
FIO BIMETÁLICO AÇO-COBRE ISOLADO ATÉ 1kv 25mm <sup>2</sup>	m	352
Fio de Cobre WPP 10mm <sup>2</sup>	M	591
FITA CINTA INOX DE 3/4" EM ROLO DE 30 M	rl	1
FUSÍVEL CLASSE J -RETARDADO 100A	pç	4
GUARNIÇÃO DE AÇO ZINC P/ TAMPA DA CAIXA TIPO "F"	pç	1
IGNITOR P/ LÂMPADA VS 100/400W	pç	69
IGNITOR P/ LÂMPADA VS 250W	PÇ	108
IGNITOR P/ LÂMPADA VS 70W	pç	298
ISOLADOR PORCELANA TIPO ROLDANA "B-2"	pç	118
LAÇO PRÉFORMADO ROLDANA P/ CABO ALUMÍNIO 16mm <sup>2</sup>	pç	627
LÂMPADA V.METÁLICO 100W TUBULAR CLARO	pç	36
LÂMPADA V.METÁLICO 150W TUBULAR CLARO	pç	40
LÂMPADA V.METÁLICO 250W TUBULAR CLARO	pç	29
LÂMPADA V.METÁLICO 400W TUBULAR CLARO	pç	260
LÂMPADA V.METÁLICO 70W TUBULAR CLARO	pç	12
LÂMPADA VM 125W	pç	702
LÂMPADA VM 250W	pç	202
LÂMPADA VM 400W	pç	637
LÂMPADA VS 100W TUBULAR CLARO	pç	2.783
LÂMPADA VS 150W TUBULAR CLARO	pç	1.962
LÂMPADA VS 250W TUBULAR CLARO	pç	3.936
LÂMPADA VS 400W TUBULAR CLARO	pç	360
LÂMPADA VS 600W TUBULAR CLARO	pç	5
LÂMPADA VS 70W TUBULAR CLARO	pç	1.357
LUMINARIA LP1	PÇ	89
LUMINÁRIA PÚBLICA LP-18	pç	1

MATERIAL	UNIDADE	QUANTIDADE
LUMINÁRIA PÚBLICA LP-21-E	PÇ	0
LUMINÁRIA PÚBLICA LP-26-E	pç	88
LUMINÁRIA PÚBLICA LP-27-E	pç	2.627
LUMINÁRIA PÚBLICA LP-28-E	pç	1.489
LUMINÁRIA PÚBLICA LP-29-E	pç	87
LUMINÁRIA PÚBLICA LP-29-E/ 70W	pç	6
LUMINÁRIA PÚBLICA LP-4	pç	5
LUMINÁRIA PÚBLICA U0-1 ORIENTAL	pç	0
PARAFUSO AÇO CARB ZINC TIPO FRANCÊS M12x40 C/ PA	pç	39
PARAFUSO AÇO CARB ZINC TIPO FRANCÊS M12x90 C/ PA	pç	8
PARAFUSO AÇO CARB ZINC TIPO FRANCÊS M16x150 C/ PA	pç	2.177
PARAFUSO AÇO CARB ZINC TIPO FRANCÊS M16x40 C/ PA	pç	127
PARAFUSO AÇO CARB ZINC TIPO FRANCÊS M16x70 C/ PA	pç	85
PARAFUSO AÇO CARB ZINC TIPO FRANCÊS M16x90 C/ PA	pç	246
PARAFUSO LATÃO CAB SEXT 3/8"x1.1/4" ROSCA "W" C/P AL AP	pç	1
POSTE DE AÇO FLANGEADO SP-11 (h=20,0m)	pç	0
POSTE DE AÇO FLANGEADO SP-1-B (h=5,0m)	pç	10
POSTE DE AÇO FLANGEADO SP-21 (h=12,0m)	pç	3
POSTE DE AÇO FLANGEADO UO-1 (HASTE= 5,6 M)	pç	2
POSTE DE AÇO SP-6/8 S/ BRAÇO (h=7,5m)	pç	7
PROJETOR LP-19	pç	10
PROTEÇÃO DE COMANDO 100A	pç	4
PROTEÇÃO DE COMANDO 50A	pç	3
PROTEÇÃO DE COMANDO 70A	pç	117
REATOR EXTERNO VS 230V 150W	pç	36
REATOR EXTERNO VS 230V 250W	pç	40
REATOR EXTERNO VS 230V 400W	pç	0
REATOR EXTERNO VS 230V 70W	pç	101
REATOR VM 400	PÇ	25
RELÉ FOTOELÉTRICO 230V NA	pç	669
RELÉ FOTOELÉTRICO 230V NF	pç	185
SUPORTE P/ 1 LP-21	pç	4
SUPORTE P/ RELÉ FOTOELÉTRICO	pç	91
TAMPA EM CONCRETO P/ CAIXA TIPO "F"	pç	4
TRANSFORMADOR MONOFÁSICO 10 KVA GRUPO "B"	pç	7
TRANSFORMADOR MONOFÁSICO 15 KVA GRUPO "B"	pç	11
TRANSFORMADOR MONOFÁSICO 25 KVA GRUPO "AB"	pç	1
TRANSFORMADOR MONOFÁSICO 7,5 KVA GRUPO "B"	pç	2

## REDE DE ILUMINAÇÃO PÚBLICA

### Materiais Aplicados na Rede de Iluminação Pública - abr/12

MATERIAL	UNIDADE	QUANTIDADE
ALÇA PREFORMADA P/ CABO DE ALUMÍNIO 16 mm <sup>2</sup>	pç	2.603
ARMAÇÃO SECUNDÁRIA 1 ESTRIBO	pç	82
ARMAÇÃO SECUNDÁRIA 3 ESTRIBOS	pç	36
BRAÇADEIRA INOX TIPO "D" 2"	pç	70
BRAÇADEIRA INOX TIPO "D" 4"	pç	2
BRAÇADEIRA TIPO "W"	pç	1.092
BRAÇO SP-1 2000mm	pç	142
BRAÇO SP-1 3140mm	pç	29
BRAÇO SP-1 3820mm	pç	10
BRAÇO SP-1B-0 200mm	pç	10
BRAÇO SP-30 300mm	pç	2
BRAÇO SP-32 800mm	pç	93
BRAÇO SP-8	pç	2
CABO DE COBRE C/ CONECTOR TIPO 1	pç	11
CABO DE COBRE C/ CONECTOR TIPO 10	pç	106
CABO DE COBRE C/ CONECTOR TIPO 11	pç	34
CABO DE COBRE C/ CONECTOR TIPO 12	pç	203
CABO DE COBRE C/ CONECTOR TIPO 13	pç	344
CABO DE COBRE C/ CONECTOR TIPO 14	pç	2.105
CABO DE COBRE C/ CONECTOR TIPO 15	pç	891
CABO DE COBRE C/ CONECTOR TIPO 16	pç	2
CABO DE COBRE C/ CONECTOR TIPO 17	pç	1
CABO DE COBRE C/ CONECTOR TIPO 2	pç	123
CABO DE COBRE C/ CONECTOR TIPO 3	pç	440
CABO DE COBRE C/ CONECTOR TIPO 4	pç	14
CABO DE COBRE C/ CONECTOR TIPO 9	pç	32
CABO DE COBRE ISOLAÇÃO PVC 0,6/1KV 10mm <sup>2</sup> PRETO	m	280
CABO DE COBRE ISOLAÇÃO PVC 0,6/1KV 16mm <sup>2</sup> PRETO	m	640
CABO DE COBRE ISOLAÇÃO PVC 0,6/1KV 16mm <sup>2</sup> VERDE	m	0
CABO DE COBRE ISOLAÇÃO PVC 0,6/1KV 25mm <sup>2</sup> PRETO	m	64
CABO DE COBRE NÚ 25mm <sup>2</sup>	m	4
CABO DE COBRE PVC BWF 750V 2x2, 5mm <sup>2</sup>	m	986
CABO DUPLEX DE ALUMÍNIO 600V 16mm <sup>2</sup>	m	24.530
CABO TRIPLEX DE ALUMÍNIO 600V 16mm <sup>2</sup>	m	6.065
CAIXA DE PASSAGEM (CONDULETE) EM AL FUNDIDO - TIPO T -ROSQUEADA 1 1/2"	pç	3
CAIXA EM CONCRETO S/ TAMPA E S/ GUARNIÇÃO TIPO "I"	pç	6
CAIXA PASSAGEM ALUMÍNIO FUNDIDO TIPO "C" ROSCA 2"	pç	2
CAIXA PASSAGEM ALUMÍNIO FUNDIDO TIPO "LR" ROSCA 2"	pç	1
CAPA ISOLANTE P/ CONECTOR CUNHA TIPO I	pç	646
CAPA ISOLANTE P/ CONECTOR CUNHA TIPO II	pç	3.187
CAPA ISOLANTE P/ CONECTOR CUNHA TIPOS III/IV	pç	7.192
CAPA ISOLANTE P/ CONECTOR TIPO CUNHA PARA CABO 50mm <sup>2</sup>	pç	4
CHAVE FUSÍVEL - BASE TIPO C 100 A - CLASSE 15 kV	pç	3
CHAVE MAGNÉTICA A SECO 100 A S/ PROTEÇÃO	pç	116
CHUMBADOR EXPANSÍVEL AÇO ZINCADO M6x75mm TIPO PARAF	pç	1

MATERIAL	UNIDADE	QUANTIDADE
CINTA P/ POSTE SEÇÃO CIRCULAR B1	pç	62
CINTA P/ POSTE SEÇÃO CIRCULAR B10	pç	1
CINTA P/ POSTE SEÇÃO CIRCULAR B13	pç	0
CINTA P/ POSTE SEÇÃO CIRCULAR B14	pç	0
CINTA P/ POSTE SEÇÃO CIRCULAR B5	pç	44
CINTA P/ POSTE SEÇÃO CIRCULAR B6	pç	115
CINTA P/ POSTE SEÇÃO CIRCULAR B7	pç	142
CINTA P/ POSTE SEÇÃO CIRCULAR B8	pç	35
CINTA P/ POSTE SEÇÃO CIRCULAR H7	pç	5
CONECTOR BIMETÁLICO DE COMPRESSÃO CUNHA I	pç	634
CONECTOR BIMETÁLICO DE COMPRESSÃO CUNHA II	pç	3.062
CONECTOR BIMETÁLICO DE COMPRESSÃO CUNHA III	pç	6.894
CONECTOR BIMETÁLICO DE COMPRESSÃO CUNHA IV	pç	4.540
CONECTOR BIMETÁLICO TIPO CUNHA PARA CABO 50mm <sup>2</sup>	pç	2
CONJUNTO 4 CHUMBADORES AÇO ZINC 7/8"x500mm C/ PA SP-6/8/21	pç	30
ELETROCALHA - COD. SIURB 55010	m	2
ELETRODUTO FLEXIVEL CORRUGADO 2"	m	10
ELO FUSÍVEL 1 A TIPO K	pç	2
ELO FUSÍVEL 2 A TIPO K	pç	120
ELO FUSÍVEL 5 A TIPO K	pç	11
EQUIPAMENTO AUXILIAR PARA LÂMPADA DE INDUÇÃO, POTÊNCIA DE 120 W.	pç	0
EQUIPAMENTO AUXILIAR PARA LÂMPADA DE INDUÇÃO, POTÊNCIA DE 150 W.	pç	37
EQUIPAMENTO AUXILIAR VS 230V 100W	pç	1.006
EQUIPAMENTO AUXILIAR VS 230V 150W C/CHASSIS "C"	pç	1.442
EQUIPAMENTO AUXILIAR VS 230V 150W C/CHASSIS "D"	pç	19
EQUIPAMENTO AUXILIAR VS 230V 250W	pç	2.889
EQUIPAMENTO AUXILIAR VS 230V 250W C/ CHASSIS VM	pç	1
EQUIPAMENTO AUXILIAR VS 230V 250W C/CHASSIS "D"	pç	8
EQUIPAMENTO AUXILIAR VS 230V 250W P/ LUMINÁRIA LP-18	pç	2
EQUIPAMENTO AUXILIAR VS 230V 400W	pç	279
EQUIPAMENTO AUXILIAR VS 230V 600W	pç	63
EQUIPAMENTO AUXILIAR VS 230V 70W	pç	256
FIO BIMETÁLICO AÇO-COBRE ISOLADO ATÉ 1kV 16mm <sup>2</sup>	m	2.990
FIO BIMETÁLICO AÇO-COBRE ISOLADO ATÉ 1kV 25mm <sup>2</sup>	m	767
Fio de Cobre WPP 10mm <sup>2</sup>	M	3.251
FIVELA P/ FITA CINTA INOX DE 3/4"	pç	2
FUSÍVEL CLASSE J -RETARDADO 100A	pç	1
GUARNIÇÃO DE AÇO ZINC P/ TAMPA DA CAIXA TIPO "I"	pç	1
HASTE DE COBRE C/ ALMA DE AÇO P/ ATERRAMENTO	pç	10
IGNITOR P/ LÂMPADA VS 100/400W	pç	42
IGNITOR P/ LÂMPADA VS 250W	PÇ	86
IGNITOR P/ LÂMPADA VS 70W	pç	149
ISOLADOR DE PINO CLASSE 15 kv	pç	13
ISOLADOR PORCELANA TIPO ROLDANA "B-2"	pç	188
LAÇO PRÉFORMADO ROLDANA P/ CABO ALUMÍNIO 16mm <sup>2</sup>	pç	950
LÂMPADA DE INDUÇÃO 120 W	pç	0
LÂMPADA DE INDUÇÃO 150 W	pç	1
LÂMPADA V.METÁLICO 100W TUBULAR CLARO	pç	60
LÂMPADA V.METÁLICO 150W TUBULAR CLARO	pç	80

MATERIAL	UNIDADE	QUANTIDADE
LÂMPADA V.METÁLICO 250W TUBULAR CLARO	pç	59
LÂMPADA V.METÁLICO 400W TUBULAR CLARO	pç	65
LÂMPADA V.METÁLICO 70W TUBULAR CLARO	pç	9
LÂMPADA VM 125W	pç	804
LÂMPADA VM 250W	pç	202
LÂMPADA VM 400W	pç	607
LÂMPADA VS 100W TUBULAR CLARO	pç	2.208
LÂMPADA VS 150W TUBULAR CLARO	pç	1.797
LÂMPADA VS 250W TUBULAR CLARO	pç	3.778
LÂMPADA VS 400W TUBULAR CLARO	pç	440
LÂMPADA VS 600W TUBULAR CLARO	pç	64
LÂMPADA VS 70W TUBULAR CLARO	pç	781
LUMINARIA LP1	PÇ	120
LUMINÁRIA PÚBLICA LP-21-E	PÇ	0
LUMINÁRIA PÚBLICA LP-26-E	pç	130
LUMINÁRIA PÚBLICA LP-27-E	pç	2.491
LUMINÁRIA PÚBLICA LP-28-E	pç	1.149
LUMINÁRIA PÚBLICA LP-29-E	pç	60
LUMINÁRIA PÚBLICA LP-29-E/ 70W	pç	1
LUMINÁRIA PÚBLICA LP-4	pç	22
LUMINÁRIA PÚBLICA U0-1 ORIENTAL	pç	1
PARAFUSO AÇO CARB ZINC TIPO FRANCÊS M12x90 C/ PA	pç	22
PARAFUSO AÇO CARB ZINC TIPO FRANCÊS M16x150 C/ PA	pç	1.034
PARAFUSO AÇO CARB ZINC TIPO FRANCÊS M16x40 C/ PA	pç	133
PARAFUSO AÇO CARB ZINC TIPO FRANCÊS M16x70 C/ PA	pç	157
PARAFUSO AÇO CARB ZINC TIPO FRANCÊS M16x90 C/ PA	pç	691
PARAFUSO LATÃO CAB SEXT 3/8"x1.1/4" ROSCA "W" C/P AL AP	pç	5
PORCA AÇO CARB ZINC QUAD M16	pç	8
POSTE DE AÇO FLANGEADO SP-11 (h=20,0m)	pç	1
POSTE DE AÇO FLANGEADO SP-1-B (h=5,0m)	pç	13
POSTE DE AÇO FLANGEADO SP-21 (h=12,0m)	pç	2
POSTE DE AÇO FLANGEADO UO-1 (HASTE= 5,6 M)	pç	5
POSTE DE AÇO SP-6/8 S/ BRAÇO (h=7,5m)	pç	16
PROJETOR LP-19	pç	93
PROTEÇÃO DE COMANDO 100A	pç	6
PROTEÇÃO DE COMANDO 50A	pç	7
PROTEÇÃO DE COMANDO 70A	pç	91
REATOR EXTERNO VS 230V 150W	pç	23
REATOR EXTERNO VS 230V 250W	pç	29
REATOR EXTERNO VS 230V 400W	pç	26
REATOR EXTERNO VS 230V 70W	pç	76
REATOR VM 400	PÇ	46
RELÉ FOTOELÉTRICO 230V NA	pç	587
RELÉ FOTOELÉTRICO 230V NF	pç	241
SUPORTE P/ 1 LP-21	pç	14
SUPORTE P/ 2 LP-21	pç	11
SUPORTE P/ 3 LP-21 120º	pç	5
SUPORTE P/ 4 LP-21 2+2	pç	2
SUPORTE P/ 4 LP-21/LP-26 90º	pç	0

MATERIAL	UNIDADE	QUANTIDADE
SUORTE P/ RELÉ FOTOELÉTRICO	pç	133
TAMPA EM CONCRETO P/ CAIXA TIPO "F"	pç	2
TAMPA EM CONCRETO P/ CAIXA TIPO "I"	pç	1
TOMADA À PROVA D'ÁGUA REFERÊNCIA SHOCKTITE 16A S-3006W OU SIMILAR	pç	2
TRANSFORMADOR MONOFÁSICO 10 KVA GRUPO "B"	pç	7
TRANSFORMADOR MONOFÁSICO 15 KVA GRUPO "B"	pç	2
TRANSFORMADOR MONOFÁSICO 25 KVA GRUPO "AB"	pç	2
TRANSFORMADOR MONOFÁSICO 7,5 KVA GRUPO "B"	pç	2
TUBO FERRO GALV ZINC C/ COSTURA ,PONTA LISA, 3" (80mm)	br	1

## REDE DE ILUMINAÇÃO PÚBLICA

### Materiais Aplicados na Rede de Iluminação Pública - mai/12

MATERIAL	UNIDADE	QUANTIDADE
ALÇA PREFORMADA P/ CABO DE ALUMÍNIO 16 mm <sup>2</sup>	pç	3.290
ARMAÇÃO SECUNDÁRIA 1 ESTRIBO	pç	93
ARMAÇÃO SECUNDÁRIA 3 ESTRIBOS	pç	48
BRAÇADEIRA INOX TIPO "D" 2"	pç	26
BRAÇADEIRA INOX TIPO "D" 4"	pç	5
BRAÇADEIRA TIPO "U" P/ SP-2	pç	39
BRAÇADEIRA TIPO "W"	pç	393
BRAÇO SP-1 2000mm	pç	72
BRAÇO SP-1 3140mm	pç	18
BRAÇO SP-1 3820mm	pç	2
BRAÇO SP-1B-0 200mm	pç	5
BRAÇO SP-32 800mm	pç	93
BRAÇO SP-6	pç	3
BRAÇO SP-8	pç	1
CABO DE COBRE C/ CONECTOR TIPO 1	pç	24
CABO DE COBRE C/ CONECTOR TIPO 10	pç	77
CABO DE COBRE C/ CONECTOR TIPO 11	pç	44
CABO DE COBRE C/ CONECTOR TIPO 12	pç	63
CABO DE COBRE C/ CONECTOR TIPO 13	pç	605
CABO DE COBRE C/ CONECTOR TIPO 14	pç	1.224
CABO DE COBRE C/ CONECTOR TIPO 15	pç	540
CABO DE COBRE C/ CONECTOR TIPO 16	pç	231
CABO DE COBRE C/ CONECTOR TIPO 17	pç	3
CABO DE COBRE C/ CONECTOR TIPO 2	pç	173
CABO DE COBRE C/ CONECTOR TIPO 3	pç	388
CABO DE COBRE C/ CONECTOR TIPO 4	pç	9
CABO DE COBRE C/ CONECTOR TIPO 5	pç	10
CABO DE COBRE C/ CONECTOR TIPO 9	pç	56
CABO DE COBRE ISOLAÇÃO PVC 0,6/1KV 10mm <sup>2</sup> PRETO	m	30
CABO DE COBRE ISOLAÇÃO PVC 0,6/1KV 16mm <sup>2</sup> PRETO	m	287
CABO DE COBRE ISOLAÇÃO PVC 0,6/1KV 25mm <sup>2</sup> PRETO	m	10
CABO DE COBRE NÚ 10mm <sup>2</sup>	m	2
CABO DE COBRE NÚ 16mm <sup>2</sup>	m	149
CABO DE COBRE PVC BWF 750V 2x2, 5mm <sup>2</sup>	m	199
CABO DUPLEX DE ALUMÍNIO 600V 16mm <sup>2</sup>	m	30.559
CABO TRIPLEX DE ALUMÍNIO 600V 16mm <sup>2</sup>	m	9.406
CAIXA DE PASSAGEM (CONDULETE) EM AL FUNDIDO - TIPO T -ROSQUEADA 1 1/2"	pç	2
CAIXA PASSAGEM ALUMÍNIO FUNDIDO TIPO "C" ROSCA 2"	pç	2
CAPA ISOLANTE P/ CONECTOR CUNHA TIPO I	pç	698
CAPA ISOLANTE P/ CONECTOR CUNHA TIPO II	pç	3.266
CAPA ISOLANTE P/ CONECTOR CUNHA TIPOS III/IV	pç	6.353
CHAVE FUSÍVEL - BASE TIPO C 100 A - CLASSE 15 kV	pç	4
CHAVE MAGNÉTICA A SECO 100 A S/ PROTEÇÃO	pç	103
CHUMBADOR EXPANSÍVEL AÇO ZINCADO M6x75mm TIPO PARAF	pç	1
CINTA P/ POSTE SEÇÃO CIRCULAR B1	pç	24



MATERIAL	UNIDADE	QUANTIDADE
CINTA P/ POSTE SEÇÃO CIRCULAR B2	pç	3
CINTA P/ POSTE SEÇÃO CIRCULAR B4	pç	8
CINTA P/ POSTE SEÇÃO CIRCULAR B6	pç	198
CINTA P/ POSTE SEÇÃO CIRCULAR B7	pç	154
CINTA P/ POSTE SEÇÃO CIRCULAR B8	pç	5
CINTA P/ POSTE SEÇÃO CIRCULAR B9	pç	2
CINTA P/ POSTE SEÇÃO CIRCULAR H7	pç	2
CONECTOR BIMETÁLICO DE COMPRESSÃO CUNHA "A"	pç	4
CONECTOR BIMETÁLICO DE COMPRESSÃO CUNHA I	pç	651
CONECTOR BIMETÁLICO DE COMPRESSÃO CUNHA II	pç	3.394
CONECTOR BIMETÁLICO DE COMPRESSÃO CUNHA III	pç	3.290
CONECTOR BIMETÁLICO DE COMPRESSÃO CUNHA IV	pç	3.546
CONECTOR BIMETÁLICO TIPO CUNHA PARA CABO 50mm <sup>2</sup>	pç	3
CONECTOR DE DERIVAÇÃO PARA CABO PRÉ REUNIDO 70x16mm <sup>2</sup>	pç	1
CONECTOR TIPO CUNHA PARA CABO 10mm <sup>2</sup>	pç	5
CURVA FERRO GALV ZINC RAIO LONGO ROSCA MACHO/MACHO 2"	pç	8
ELO FUSÍVEL 1 A TIPO K	pç	5
ELO FUSÍVEL 2 A TIPO K	pç	95
ELO FUSÍVEL 5 A TIPO K	pç	26
EQUIPAMENTO AUXILIAR PARA LÂMPADA DE INDUÇÃO, POTÊNCIA DE 120 W.	pç	0
EQUIPAMENTO AUXILIAR PARA LÂMPADA DE INDUÇÃO, POTÊNCIA DE 150 W.	pç	0
EQUIPAMENTO AUXILIAR VS 230V 100W	pç	1.010
EQUIPAMENTO AUXILIAR VS 230V 150W C/CHASSIS "C"	pç	1.348
EQUIPAMENTO AUXILIAR VS 230V 150W C/CHASSIS "D"	pç	14
EQUIPAMENTO AUXILIAR VS 230V 250W	pç	2.254
EQUIPAMENTO AUXILIAR VS 230V 250W C/ CHASSIS VM	pç	3
EQUIPAMENTO AUXILIAR VS 230V 250W C/CHASSIS "D"	pç	2
EQUIPAMENTO AUXILIAR VS 230V 400W	pç	152
EQUIPAMENTO AUXILIAR VS 230V 600W	pç	11
EQUIPAMENTO AUXILIAR VS 230V 70W	pç	327
FIO BIMETÁLICO AÇO-COBRE ISOLADO ATÉ 1kv 16mm <sup>2</sup>	m	4.834
FIO BIMETÁLICO AÇO-COBRE ISOLADO ATÉ 1kv 25mm <sup>2</sup>	m	939
Fio de Cobre WPP 10mm <sup>2</sup>	M	3.885
FUSÍVEL CLASSE J -RETARDADO 100A	pç	1
IGNITOR P/ LÂMPADA VS 100/400W	pç	18
IGNITOR P/ LÂMPADA VS 250W	PÇ	68
IGNITOR P/ LÂMPADA VS 70W	pç	61
ISOLADOR PORCELANA TIPO ROLDANA "B-2"	pç	205
LAÇO PRÉFORMADO ROLDANA P/ CABO ALUMÍNIO 16mm <sup>2</sup>	pç	1.480
LÂMPADA DE INDUÇÃO 150 W	pç	1
LÂMPADA DE INDUÇÃO 200 W	pç	3
LÂMPADA V.METÁLICO 100W TUBULAR CLARO	pç	43
LÂMPADA V.METÁLICO 150W TUBULAR CLARO	pç	29
LÂMPADA V.METÁLICO 250W TUBULAR CLARO	pç	37
LÂMPADA V.METÁLICO 400W TUBULAR CLARO	pç	35
LÂMPADA V.METÁLICO 70W TUBULAR CLARO	pç	10
LÂMPADA VM 125W	pç	862
LÂMPADA VM 250W	pç	196
LÂMPADA VM 400W	pç	492

MATERIAL	UNIDADE	QUANTIDADE
LÂMPADA VS 100W TUBULAR CLARO	pç	2.550
LÂMPADA VS 150W TUBULAR CLARO	pç	1.851
LÂMPADA VS 250W TUBULAR CLARO	pç	3.055
LÂMPADA VS 400W TUBULAR CLARO	pç	269
LÂMPADA VS 600W TUBULAR CLARO	pç	31
LÂMPADA VS 70W TUBULAR CLARO	pç	880
LUMINÁRIA FECHADA PARA 02 LÂMPADAS FLUORESCENTES DE 32 W	pç	0
LUMINARIA LP1	PÇ	73
LUMINÁRIA PÚBLICA LP-21-E	PÇ	1
LUMINÁRIA PÚBLICA LP-26-E	pç	59
LUMINÁRIA PÚBLICA LP-27-E	pç	1.743
LUMINÁRIA PÚBLICA LP-28-E	pç	1.032
LUMINÁRIA PÚBLICA LP-29-E	pç	93
LUMINÁRIA PÚBLICA LP-29-E/ 70W	pç	17
LUMINÁRIA PÚBLICA LP-4	pç	11
LUMINÁRIA PÚBLICA U0-1 ORIENTAL	pç	18
LUVA PARA ELETRODUTO FLEXIVEL CORRUGADO DE 2"	pç	8
PARAFUSO AÇO CARB ZINC TIPO FRANCÊS M12x40 C/ PA	pç	12
PARAFUSO AÇO CARB ZINC TIPO FRANCÊS M12x90 C/ PA	pç	11
PARAFUSO AÇO CARB ZINC TIPO FRANCÊS M16x150 C/ PA	pç	594
PARAFUSO AÇO CARB ZINC TIPO FRANCÊS M16x40 C/ PA	pç	135
PARAFUSO AÇO CARB ZINC TIPO FRANCÊS M16x70 C/ PA	pç	97
PARAFUSO AÇO CARB ZINC TIPO FRANCÊS M16x90 C/ PA	pç	285
PARAFUSO LATÃO CAB SEXT 3/8"x1.1/4" ROSCA "W" C/P AL AP	pç	2
POSTE DE AÇO FLANGEADO (h=15,00m)	pç	1
POSTE DE AÇO FLANGEADO SP-11 (h=20,0m)	pç	1
POSTE DE AÇO FLANGEADO SP-17 (h=12,0m)	pç	1
POSTE DE AÇO FLANGEADO SP-1-B (h=5,0m)	pç	7
POSTE DE AÇO FLANGEADO SP-21 (h=12,0m)	pç	1
POSTE DE AÇO SP-6/8 S/ BRAÇO (h=7,5m)	pç	7
PROJETOR LP-19	pç	9
PROJETOR LP-31 PARA LÂMPADA DE INDUÇÃO 200/300 W	pç	5
PROTEÇÃO DE COMANDO 100A	pç	3
PROTEÇÃO DE COMANDO 50A	pç	2
PROTEÇÃO DE COMANDO 70A	pç	95
REATOR EXTERNO VS 230V 150W	pç	3
REATOR EXTERNO VS 230V 250W	pç	35
REATOR EXTERNO VS 230V 400W	pç	10
REATOR EXTERNO VS 230V 70W	pç	62
REATOR VM 400	PÇ	28
RELÉ FOTOELÉTRICO 230V NA	pç	572
RELÉ FOTOELÉTRICO 230V NF	pç	160
SUPORTE P/ 1 LP-21	pç	2
SUPORTE P/ 2 LP-21 180º	pç	1
SUPORTE P/ 2 LP-21/26 180º, PROJEÇÃO 2500mm	pç	1
SUPORTE P/ 4 LP-21/LP-26 90º	pç	9
SUPORTE P/ 8 LP-21/26 EM SP-11 45º	pç	1
SUPORTE P/ LP-4 EM TIRANTES	pç	1
SUPORTE P/ REATOR	pç	1

MATERIAL	UNIDADE	QUANTIDADE
SUORTE P/ RELÉ FOTOELÉTRICO	pç	105
TAMPA EM CONCRETO P/ CAIXA TIPO "F"	pç	2
TAMPA EM CONCRETO P/ CAIXA TIPO "I"	pç	3
TRANSFORMADOR MONOFÁSICO 10 KVA GRUPO "B"	pç	16
TRANSFORMADOR MONOFÁSICO 15 KVA GRUPO "B"	pç	4
TRANSFORMADOR MONOFÁSICO 7,5 KVA GRUPO "B"	pç	11

## REDE DE ILUMINAÇÃO PÚBLICA

### Materiais Aplicados na Rede de Iluminação Pública - jun/12

MATERIAL	UNIDADE	QUANTIDADE
ALÇA PREFORMADA P/ CABO DE ALUMÍNIO 16 mm <sup>2</sup>	pç	3.031
ARMAÇÃO SECUNDÁRIA 1 ESTRIBO	pç	57
ARMAÇÃO SECUNDÁRIA 3 ESTRIBOS	pç	40
BRAÇADEIRA TIPO "W"	pç	472
BRAÇO SP-1 2000mm	pç	104
BRAÇO SP-1 3140mm	pç	10
BRAÇO SP-1 3820mm	pç	1
BRAÇO SP-1B-0 200mm	pç	4
BRAÇO SP-32 800mm	pç	61
BRAÇO SP-6	pç	0
BRAÇO SP-8	pç	1
CABO DE COBRE C/ CONECTOR TIPO 1	pç	13
CABO DE COBRE C/ CONECTOR TIPO 10	pç	117
CABO DE COBRE C/ CONECTOR TIPO 11	pç	29
CABO DE COBRE C/ CONECTOR TIPO 12	pç	46
CABO DE COBRE C/ CONECTOR TIPO 13	pç	794
CABO DE COBRE C/ CONECTOR TIPO 14	pç	466
CABO DE COBRE C/ CONECTOR TIPO 15	pç	101
CABO DE COBRE C/ CONECTOR TIPO 16	pç	122
CABO DE COBRE C/ CONECTOR TIPO 17	pç	1
CABO DE COBRE C/ CONECTOR TIPO 2	pç	152
CABO DE COBRE C/ CONECTOR TIPO 3	pç	409
CABO DE COBRE C/ CONECTOR TIPO 4	pç	26
CABO DE COBRE C/ CONECTOR TIPO 6	pç	2
CABO DE COBRE C/ CONECTOR TIPO 9	pç	123
CABO DE COBRE ISOLAÇÃO PVC 0,6/1KV 10mm <sup>2</sup> PRETO	m	0
CABO DE COBRE ISOLAÇÃO PVC 0,6/1KV 16mm <sup>2</sup> PRETO	m	131
CABO DE COBRE NÚ 10mm <sup>2</sup>	m	11
CABO DE COBRE NÚ 16mm <sup>2</sup>	m	69
CABO DE COBRE PVC BWF 750V 2x2, 5mm <sup>2</sup>	m	278
CABO DUPLEX DE ALUMÍNIO 600V 16mm <sup>2</sup>	m	32.783
CABO TRIPLEX DE ALUMÍNIO 600V 16mm <sup>2</sup>	m	4.542
CAPA ISOLANTE P/ CONECTOR CUNHA TIPO I	pç	516
CAPA ISOLANTE P/ CONECTOR CUNHA TIPO II	pç	3.695
CAPA ISOLANTE P/ CONECTOR CUNHA TIPOS III/IV	pç	4.552
CHAVE FUSÍVEL - BASE TIPO C 100 A - CLASSE 15 kV	pç	8
CHAVE MAGNÉTICA A SECO 100 A S/ PROTEÇÃO	pç	110
CINTA P/ POSTE SEÇÃO CIRCULAR B1	pç	67
CINTA P/ POSTE SEÇÃO CIRCULAR B11	pç	1
CINTA P/ POSTE SEÇÃO CIRCULAR B2	pç	14
CINTA P/ POSTE SEÇÃO CIRCULAR B3	pç	0
CINTA P/ POSTE SEÇÃO CIRCULAR B4	pç	10
CINTA P/ POSTE SEÇÃO CIRCULAR B6	pç	61

MATERIAL	UNIDADE	QUANTIDADE
CINTA P/ POSTE SEÇÃO CIRCULAR B7	pç	76
CINTA P/ POSTE SEÇÃO CIRCULAR B8	pç	7
CINTA P/ POSTE SEÇÃO CIRCULAR H7	pç	8
CONECTOR BIMETÁLICO DE COMPRESSÃO CUNHA "A"	pç	12
CONECTOR BIMETÁLICO DE COMPRESSÃO CUNHA I	pç	620
CONECTOR BIMETÁLICO DE COMPRESSÃO CUNHA II	pç	3.752
CONECTOR BIMETÁLICO DE COMPRESSÃO CUNHA III	pç	2.111
CONECTOR BIMETÁLICO DE COMPRESSÃO CUNHA IV	pç	2.760
CONECTOR ISOLADO DE COMPRESSÃO	pç	1
CONECTOR TIPO CUNHA PARA CABO 10mm <sup>2</sup>	pç	13
CONJUNTO 4 CHUMBADORES AÇO ZINC 7/8"x500mm C/ PA SP-6/8/21	pç	18
ELETRODUTO FLEXIVEL CORRUGADO 2"	m	4
ELO FUSÍVEL 1 A TIPO K	pç	5
ELO FUSÍVEL 2 A TIPO K	pç	106
ELO FUSÍVEL 5 A TIPO K	pç	15
EQUIPAMENTO AUXILIAR PARA LÂMPADA DE INDUÇÃO, POTÊNCIA DE 120 W.	pç	3
EQUIPAMENTO AUXILIAR PARA LÂMPADA DE INDUÇÃO, POTÊNCIA DE 300 W.	pç	1
EQUIPAMENTO AUXILIAR VS 230V 100W	pç	1.260
EQUIPAMENTO AUXILIAR VS 230V 150W C/CHASSIS "C"	pç	1.086
EQUIPAMENTO AUXILIAR VS 230V 150W C/CHASSIS "D"	pç	8
EQUIPAMENTO AUXILIAR VS 230V 250W	pç	1.804
EQUIPAMENTO AUXILIAR VS 230V 250W C/ CHASSIS VM	pç	6
EQUIPAMENTO AUXILIAR VS 230V 250W C/CHASSIS "D"	pç	1
EQUIPAMENTO AUXILIAR VS 230V 400W	pç	137
EQUIPAMENTO AUXILIAR VS 230V 600W	pç	72
EQUIPAMENTO AUXILIAR VS 230V 70W	pç	361
FIO BIMETÁLICO AÇO-COBRE ISOLADO ATÉ 1kv 16mm <sup>2</sup>	m	2.635
Fio de Cobre WPP 10mm <sup>2</sup>	M	7.239
FUSÍVEL CLASSE J -RETARDADO 100A	pç	7
IGNITOR P/ LÂMPADA VS 100/400W	pç	17
IGNITOR P/ LÂMPADA VS 250W	PÇ	41
IGNITOR P/ LÂMPADA VS 70W	pç	77
ISOLADOR DE PINO CLASSE 15 kv	pç	3
ISOLADOR PORCELANA TIPO ROLDANA "B-2"	pç	188
LAÇO PRÉFORMADO ROLDANA P/ CABO ALUMÍNIO 16mm <sup>2</sup>	pç	1.266
LÂMPADA DE INDUÇÃO 120 W	pç	4
LÂMPADA V.METÁLICO 100W TUBULAR CLARO	pç	154
LÂMPADA V.METÁLICO 150W TUBULAR CLARO	pç	12
LÂMPADA V.METÁLICO 250W TUBULAR CLARO	pç	10
LÂMPADA V.METÁLICO 400W TUBULAR CLARO	pç	13
LÂMPADA V.METÁLICO 70W TUBULAR CLARO	pç	51
LÂMPADA VM 125W	pç	704
LÂMPADA VM 250W	pç	141
LÂMPADA VM 400W	pç	674
LÂMPADA VS 100W TUBULAR CLARO	pç	2.800
LÂMPADA VS 150W TUBULAR CLARO	pç	1.818
LÂMPADA VS 250W TUBULAR CLARO	pç	2.811

MATERIAL	UNIDADE	QUANTIDADE
LÂMPADA VS 400W TUBULAR CLARO	pç	298
LÂMPADA VS 600W TUBULAR CLARO	pç	78
LÂMPADA VS 70W TUBULAR CLARO	pç	998
LUMINARIA LP1	PÇ	55
LUMINÁRIA PÚBLICA LP-18	pç	0
LUMINÁRIA PÚBLICA LP-21-E	PÇ	1
LUMINÁRIA PÚBLICA LP-26-E	pç	33
LUMINÁRIA PÚBLICA LP-27-E	pç	1.167
LUMINÁRIA PÚBLICA LP-28-E	pç	577
LUMINÁRIA PÚBLICA LP-29-E	pç	61
LUMINÁRIA PÚBLICA LP-29-E/ 70W	pç	4
LUMINÁRIA PÚBLICA LP-4	pç	7
LUMINÁRIA PÚBLICA UO-1 ORIENTAL	pç	131
PARAFUSO AÇO CARB ZINC TIPO FRANCÊS M12x40 C/ PA	pç	26
PARAFUSO AÇO CARB ZINC TIPO FRANCÊS M12x90 C/ PA	pç	7
PARAFUSO AÇO CARB ZINC TIPO FRANCÊS M16x150 C/ PA	pç	635
PARAFUSO AÇO CARB ZINC TIPO FRANCÊS M16x40 C/ PA	pç	70
PARAFUSO AÇO CARB ZINC TIPO FRANCÊS M16x70 C/ PA	pç	47
PARAFUSO AÇO CARB ZINC TIPO FRANCÊS M16x90 C/ PA	pç	164
PARAFUSO LATÃO CAB SEXT 3/8"x1.1/4" ROSCA "W" C/P AL AP	pç	1
PORCA AÇO CARB ZINC QUAD M16	pç	4
POSTE DE AÇO FLANGEADO SP-17 (h=12,0m)	pç	1
POSTE DE AÇO FLANGEADO SP-1-B (h=5,0m)	pç	3
POSTE DE AÇO FLANGEADO SP-21 (h=12,0m)	pç	8
POSTE DE AÇO FLANGEADO SP-24 (h=10,0m)	pç	1
POSTE DE AÇO FLANGEADO UO-1 (HASTE= 5,6 M)	pç	2
POSTE DE AÇO SP-6/8 S/ BRAÇO (h=7,5m)	pç	10
PROTEÇÃO DE COMANDO 100A	pç	6
PROTEÇÃO DE COMANDO 50A	pç	1
PROTEÇÃO DE COMANDO 70A	pç	96
REATOR EXTERNO VS 230V 150W	pç	9
REATOR EXTERNO VS 230V 250W	pç	59
REATOR EXTERNO VS 230V 400W	pç	11
REATOR EXTERNO VS 230V 70W	pç	79
REATOR VM 400	PÇ	19
RELÉ FOTOELÉTRICO 230V NA	pç	1.742
RELÉ FOTOELÉTRICO 230V NF	pç	182
SUPORTE CANGA UO-1	pç	27
SUPORTE P/ 1 LP-21	pç	8
SUPORTE P/ 2 LP-21	pç	6
SUPORTE P/ COMANDO	pç	2
SUPORTE P/ RELÉ FOTOELÉTRICO	pç	99
TRANSFORMADOR MONOFÁSICO 10 KVA GRUPO "B"	pç	4
TRANSFORMADOR MONOFÁSICO 15 KVA GRUPO "B"	pç	1
TRANSFORMADOR MONOFÁSICO 25 KVA GRUPO "AB"	pç	1
TUBO FERRO GALV ZINC C/ COSTURA 1 1/2" (40 MM)	br	1
TUBO FERRO GALV ZINC C/ COSTURA C/ ROSCA 4"	br	0

## REDE DE ILUMINAÇÃO PÚBLICA

### Materiais Aplicados na Rede de Iluminação Pública - jul/12

MATERIAL	UNIDADE	QUANTIDADE
ALÇA PREFORMADA P/ CABO DE ALUMÍNIO 16 mm <sup>2</sup>	pç	3.268
ARMAÇÃO SECUNDÁRIA 1 ESTRIBO	pç	108
ARMAÇÃO SECUNDÁRIA 3 ESTRIBOS	pç	37
BRAÇADEIRA INOX TIPO "D" 2"	pç	2
BRAÇADEIRA INOX TIPO "D" 4"	pç	4
BRAÇADEIRA TIPO "U" P/ SP-2	pç	2
BRAÇADEIRA TIPO "W"	pç	448
BRAÇO SP-1 2000mm	pç	92
BRAÇO SP-1 3140mm	pç	11
BRAÇO SP-1B-0 200mm	pç	5
BRAÇO SP-32 800mm	pç	55
BRAÇO SP-6	pç	16
BRAÇO SP-8	pç	4
CABO DE COBRE C/ CONECTOR TIPO 1	pç	9
CABO DE COBRE C/ CONECTOR TIPO 10	pç	13
CABO DE COBRE C/ CONECTOR TIPO 11	pç	32
CABO DE COBRE C/ CONECTOR TIPO 12	pç	68
CABO DE COBRE C/ CONECTOR TIPO 13	pç	1.257
CABO DE COBRE C/ CONECTOR TIPO 14	pç	217
CABO DE COBRE C/ CONECTOR TIPO 15	pç	75
CABO DE COBRE C/ CONECTOR TIPO 16	pç	164
CABO DE COBRE C/ CONECTOR TIPO 17	pç	66
CABO DE COBRE C/ CONECTOR TIPO 2	pç	195
CABO DE COBRE C/ CONECTOR TIPO 3	pç	393
CABO DE COBRE C/ CONECTOR TIPO 4	pç	14
CABO DE COBRE C/ CONECTOR TIPO 9	pç	116
CABO DE COBRE ISOLAÇÃO PVC 0,6/1KV 10mm <sup>2</sup> PRETO	m	0
CABO DE COBRE ISOLAÇÃO PVC 0,6/1KV 16mm <sup>2</sup> PRETO	m	189
CABO DE COBRE ISOLAÇÃO PVC 0,6/1KV 25mm <sup>2</sup> PRETO	m	220
CABO DE COBRE NÚ 16mm <sup>2</sup>	m	46
CABO DE COBRE PVC BWF 750V 2x2, 5mm <sup>2</sup>	m	288
CABO DUPLEX DE ALUMÍNIO 600V 16mm <sup>2</sup>	m	33.776
CABO TRIPLEX DE ALUMÍNIO 600V 16mm <sup>2</sup>	m	4.250
CAIXA PASSAGEM ALUMÍNIO FUNDIDO TIPO "LR" ROSCA 2"	pç	1
CAPA ISOLANTE P/ CONECTOR CUNHA TIPO I	pç	571
CAPA ISOLANTE P/ CONECTOR CUNHA TIPO II	pç	3.018
CAPA ISOLANTE P/ CONECTOR CUNHA TIPOS III/IV	pç	5.330
CAPA ISOLANTE SUBTERRÂNEA P/ CONECTOR CUNHA	pç	8
CHAVE FUSÍVEL - BASE TIPO C 100 A - CLASSE 15 kV	pç	0
CHAVE MAGNÉTICA A SECO 100 A S/ PROTEÇÃO	pç	229
CINTA P/ POSTE SEÇÃO CIRCULAR B1	pç	101
CINTA P/ POSTE SEÇÃO CIRCULAR B13	pç	2
CINTA P/ POSTE SEÇÃO CIRCULAR B3	pç	2

MATERIAL	UNIDADE	QUANTIDADE
CINTA P/ POSTE SEÇÃO CIRCULAR B6	pç	58
CINTA P/ POSTE SEÇÃO CIRCULAR B7	pç	101
CINTA P/ POSTE SEÇÃO CIRCULAR B8	pç	7
CINTA P/ POSTE SEÇÃO CIRCULAR B9	pç	4
CINTA P/ POSTE SEÇÃO CIRCULAR H7	pç	4
CONECTOR BIMETÁLICO DE COMPRESSÃO CUNHA "A"	pç	8
CONECTOR BIMETÁLICO DE COMPRESSÃO CUNHA I	pç	674
CONECTOR BIMETÁLICO DE COMPRESSÃO CUNHA II	pç	3.231
CONECTOR BIMETÁLICO DE COMPRESSÃO CUNHA III	pç	3.227
CONECTOR BIMETÁLICO DE COMPRESSÃO CUNHA IV	pç	2.541
CONECTOR ISOLADO DE COMPRESSÃO	pç	5
CONJUNTO 4 CHUMBADORES AÇO ZINC 7/8"x500mm C/ PA SP-6/8/21	pç	4
ELETRODUTO FLEXÍVEL CORRUGADO 2"	m	12
ELO FUSÍVEL 1 A TIPO K	pç	9
ELO FUSÍVEL 2 A TIPO K	pç	80
ELO FUSÍVEL 5 A TIPO K	pç	9
EQUIPAMENTO AUXILIAR VS 230V 100W	pç	1.286
EQUIPAMENTO AUXILIAR VS 230V 150W C/CHASSIS "C"	pç	873
EQUIPAMENTO AUXILIAR VS 230V 150W C/CHASSIS "D"	pç	4
EQUIPAMENTO AUXILIAR VS 230V 250W	pç	2.098
EQUIPAMENTO AUXILIAR VS 230V 250W C/ CHASSIS VM	pç	2
EQUIPAMENTO AUXILIAR VS 230V 400W	pç	257
EQUIPAMENTO AUXILIAR VS 230V 600W	pç	2
EQUIPAMENTO AUXILIAR VS 230V 70W	pç	415
FIO BIMETÁLICO AÇO-COBRE ISOLADO ATÉ 1kV 16mm <sup>2</sup>	m	997
FIO BIMETÁLICO AÇO-COBRE ISOLADO ATÉ 1kV 25mm <sup>2</sup>	m	985
Fio de Cobre WPP 10mm <sup>2</sup>	M	7.625
FITA CINTA INOX DE 3/4" EM ROLO DE 30 M	rl	1
FUSÍVEL CLASSE J -RETARDADO 100A	pç	9
IGNITOR P/ LÂMPADA VS 100/400W	pç	35
IGNITOR P/ LÂMPADA VS 250W	pç	77
IGNITOR P/ LÂMPADA VS 70W	pç	172
ISOLADOR PORCELANA TIPO ROLDANA "B-2"	pç	261
LAÇO PRÉFORMADO ROLDANA P/ CABO ALUMÍNIO 16mm <sup>2</sup>	pç	1.214
LÂMPADA DE INDUÇÃO 150 W	pç	0
LÂMPADA DE INDUÇÃO 200 W	pç	0
LÂMPADA V.METÁLICO 100W TUBULAR CLARO	pç	141
LÂMPADA V.METÁLICO 150W TUBULAR CLARO	pç	20
LÂMPADA V.METÁLICO 250W TUBULAR CLARO	pç	51
LÂMPADA V.METÁLICO 400W TUBULAR CLARO	pç	10
LÂMPADA V.METÁLICO 70W TUBULAR CLARO	pç	17
LÂMPADA VM 125W	pç	586
LÂMPADA VM 250W	pç	102
LÂMPADA VM 400W	pç	824
LÂMPADA VS 100W TUBULAR CLARO	pç	2.937
LÂMPADA VS 150W TUBULAR CLARO	pç	1.547
LÂMPADA VS 250W TUBULAR CLARO	pç	3.169



MATERIAL	UNIDADE	QUANTIDADE
LÂMPADA VS 400W TUBULAR CLARO	pç	440
LÂMPADA VS 600W TUBULAR CLARO	pç	6
LÂMPADA VS 70W TUBULAR CLARO	pç	1.078
LUMINÁRIA FECHADA PARA 02 LÂMPADAS FLUORESCENTES DE 32 W	pç	0
LUMINARIA LP1	PÇ	35
LUMINÁRIA PÚBLICA LP-21-E	PÇ	0
LUMINÁRIA PÚBLICA LP-26-E	pç	48
LUMINÁRIA PÚBLICA LP-27-E	pç	1.401
LUMINÁRIA PÚBLICA LP-28-E	pç	438
LUMINÁRIA PÚBLICA LP-29-E	pç	56
LUMINÁRIA PÚBLICA LP-29-E/ 70W	pç	2
LUMINÁRIA PÚBLICA LP-4	pç	17
LUMINÁRIA PÚBLICA U0-1 ORIENTAL	pç	47
PARAFUSO AÇO CARB ZINC TIPO FRANCÊS M12x40 C/ PA	pç	26
PARAFUSO AÇO CARB ZINC TIPO FRANCÊS M16x150 C/ PA	pç	558
PARAFUSO AÇO CARB ZINC TIPO FRANCÊS M16x40 C/ PA	pç	68
PARAFUSO AÇO CARB ZINC TIPO FRANCÊS M16x70 C/ PA	pç	158
PARAFUSO AÇO CARB ZINC TIPO FRANCÊS M16x90 C/ PA	pç	179
PORCA AÇO CARB ZINC QUAD M16	pç	16
POSTE DE AÇO FLANGEADO (h=15,00m)	pç	1
POSTE DE AÇO FLANGEADO SP-1-B (h=5,0m)	pç	2
POSTE DE AÇO FLANGEADO SP-24 (h=10.0m)	pç	0
POSTE DE AÇO FLANGEADO UO-1 (HASTE= 5,6 M)	pç	1
POSTE DE AÇO SP-6/8 S/ BRAÇO (h=7,5m)	pç	23
PROTEÇÃO DE COMANDO 100A	pç	6
PROTEÇÃO DE COMANDO 50A	pç	2
PROTEÇÃO DE COMANDO 70A	pç	99
REATOR EXTERNO VS 230V 150W	pç	7
REATOR EXTERNO VS 230V 250W	pç	35
REATOR EXTERNO VS 230V 400W	pç	10
REATOR EXTERNO VS 230V 70W	pç	53
REATOR VM 400	PÇ	34
RELÉ FOTOELÉTRICO 230V NA	pç	469
RELÉ FOTOELÉTRICO 230V NF	pç	145
SUORTE CANGA UO-1	pç	2
SUORTE P/ 1 LP-21	pç	34
SUORTE P/ 2 LP-21	pç	4
SUORTE P/ 4 LP-21/LP-26 EM SP-11 90º	pç	5
SUORTE P/ COMANDO	pç	2
SUORTE P/ RELÉ FOTOELÉTRICO	pç	79
TAMPA EM CONCRETO P/ CAIXA TIPO "F"	pç	1
TRANSFORMADOR MONOFÁSICO 10 KVA GRUPO "B"	pç	8
TRANSFORMADOR MONOFÁSICO 15 KVA GRUPO "B"	pç	2
TRANSFORMADOR MONOFÁSICO 7,5 KVA GRUPO "B"	pç	3
TUBO FERRO GALV ZINC C/ COSTURA ,PONTA LISA, 3" (80mm)	br	2

## REDE DE ILUMINAÇÃO PÚBLICA

### Materiais Aplicados na Rede de Iluminação Pública - ago/12

MATERIAL	UNIDADE	QUANTIDADE
ALÇA PREFORMADA P/ CABO DE ALUMÍNIO 16 mm <sup>2</sup>	pç	4.045
ARMAÇÃO SECUNDÁRIA 1 ESTRIBO	pç	171
ARMAÇÃO SECUNDÁRIA 3 ESTRIBOS	pç	44
BRAÇADEIRA INOX TIPO "D" 2"	pç	8
BRAÇADEIRA TIPO "W"	pç	959
BRAÇO SP-1 2000mm	pç	175
BRAÇO SP-1 3140mm	pç	64
BRAÇO SP-1 3820mm	pç	2
BRAÇO SP-1B-0 200mm	pç	3
BRAÇO SP-32 800mm	pç	69
BRAÇO SP-6	pç	9
BRAÇO SP-8	pç	3
CABO DE COBRE C/ CONECTOR TIPO 1	pç	9
CABO DE COBRE C/ CONECTOR TIPO 10	pç	38
CABO DE COBRE C/ CONECTOR TIPO 11	pç	7
CABO DE COBRE C/ CONECTOR TIPO 12	pç	251
CABO DE COBRE C/ CONECTOR TIPO 13	pç	1.365
CABO DE COBRE C/ CONECTOR TIPO 14	pç	792
CABO DE COBRE C/ CONECTOR TIPO 15	pç	147
CABO DE COBRE C/ CONECTOR TIPO 16	pç	416
CABO DE COBRE C/ CONECTOR TIPO 17	pç	120
CABO DE COBRE C/ CONECTOR TIPO 2	pç	151
CABO DE COBRE C/ CONECTOR TIPO 3	pç	307
CABO DE COBRE C/ CONECTOR TIPO 4	pç	1
CABO DE COBRE C/ CONECTOR TIPO 5	pç	2
CABO DE COBRE C/ CONECTOR TIPO 7	pç	12
CABO DE COBRE C/ CONECTOR TIPO 8	pç	28
CABO DE COBRE C/ CONECTOR TIPO 9	pç	70
CABO DE COBRE ISOLAÇÃO PVC 0,6/1KV 10mm <sup>2</sup> PRETO	m	0
CABO DE COBRE ISOLAÇÃO PVC 0,6/1KV 16mm <sup>2</sup> PRETO	m	687
CABO DE COBRE ISOLAÇÃO PVC 0,6/1KV 25mm <sup>2</sup> PRETO	m	240
CABO DE COBRE ISOLAÇÃO PVC 0,6/1KV 35mm <sup>2</sup> PRETO	m	0
CABO DE COBRE PVC BWF 750V 2x2, 5mm <sup>2</sup>	m	433
CABO DUPLEX DE ALUMÍNIO 600V 16mm <sup>2</sup>	m	39.298
CABO TRIPLEX DE ALUMÍNIO 600V 16mm <sup>2</sup>	m	8.303
CAIXA EM CONCRETO S/ TAMPA E S/ GUARNIÇÃO TIPO "I"	pç	4
CAIXA LIGAÇÃO EM CONCRETO TIPO F-4 (400x550x700mm)	pç	1
CAPA ISOLANTE P/ CONECTOR CUNHA TIPO I	pç	571
CAPA ISOLANTE P/ CONECTOR CUNHA TIPO II	pç	3.972
CAPA ISOLANTE P/ CONECTOR CUNHA TIPOS III/IV	pç	6.486
CAPA ISOLANTE P/ CONECTOR TIPO CUNHA PARA CABO 50mm <sup>2</sup>	pç	2
CAPA ISOLANTE SUBTERRÂNEA P/ CONECTOR CUNHA	pç	16
CHAVE FUSÍVEL - BASE TIPO C 100 A - CLASSE 15 kV	pç	1

MATERIAL	UNIDADE	QUANTIDADE
CHAVE MAGNÉTICA A SECO 100 A S/ PROTEÇÃO	pç	125
CHUMBADOR EXPANSÍVEL AÇO ZINCADO M6x75mm TIPO PARAF	pç	1
CINTA P/ POSTE SEÇÃO CIRCULAR B1	pç	103
CINTA P/ POSTE SEÇÃO CIRCULAR B13	pç	3
CINTA P/ POSTE SEÇÃO CIRCULAR B14	pç	2
CINTA P/ POSTE SEÇÃO CIRCULAR B5	pç	23
CINTA P/ POSTE SEÇÃO CIRCULAR B6	pç	54
CINTA P/ POSTE SEÇÃO CIRCULAR B7	pç	150
CINTA P/ POSTE SEÇÃO CIRCULAR B8	pç	19
CINTA P/ POSTE SEÇÃO CIRCULAR H6	pç	10
CINTA P/ POSTE SEÇÃO CIRCULAR H7	pç	4
CONECTOR BIMETÁLICO DE COMPRESSÃO CUNHA "A"	pç	16
CONECTOR BIMETÁLICO DE COMPRESSÃO CUNHA I	pç	658
CONECTOR BIMETÁLICO DE COMPRESSÃO CUNHA II	pç	4.010
CONECTOR BIMETÁLICO DE COMPRESSÃO CUNHA III	pç	3.588
CONECTOR BIMETÁLICO DE COMPRESSÃO CUNHA IV	pç	3.427
CONJUNTO 4 CHUMBADORES AÇO ZINC 7/8"x500mm C/ PA SP-6/8/21	pç	1
CRUZETA AÇO ZINC TIPO "U" DE 102x44x1100mm	pç	1
ELO FUSÍVEL 2 A TIPO K	pç	125
ELO FUSÍVEL 5 A TIPO K	pç	9
EQUIPAMENTO AUXILIAR PARA LÂMPADA DE INDUÇÃO, POTÊNCIA DE 300 W.	pç	1
EQUIPAMENTO AUXILIAR VS 230V 100W	pç	1.323
EQUIPAMENTO AUXILIAR VS 230V 150W C/CHASSIS "C"	pç	1.171
EQUIPAMENTO AUXILIAR VS 230V 150W C/CHASSIS "D"	pç	4
EQUIPAMENTO AUXILIAR VS 230V 250W	pç	2.792
EQUIPAMENTO AUXILIAR VS 230V 250W C/ CHASSIS VM	pç	4
EQUIPAMENTO AUXILIAR VS 230V 250W C/CHASSIS "D"	pç	1
EQUIPAMENTO AUXILIAR VS 230V 400W	pç	298
EQUIPAMENTO AUXILIAR VS 230V 600W	pç	2
EQUIPAMENTO AUXILIAR VS 230V 70W	pç	332
FIO BIMETÁLICO AÇO-COBRE ISOLADO ATÉ 1kV 16mm <sup>2</sup>	m	3.412
FIO BIMETÁLICO AÇO-COBRE ISOLADO ATÉ 1kV 25mm <sup>2</sup>	m	933
FIO BIMETÁLICO AÇO-COBRE ISOLADO ATÉ 1kV 35mm <sup>2</sup>	m	160
Fio de Cobre WPP 10mm <sup>2</sup>	M	17.749
FUSÍVEL CLASSE J -RETARDADO 100A	pç	2
IGNITOR P/ LÂMPADA VS 100/400W	pç	52
IGNITOR P/ LÂMPADA VS 250W	PÇ	74
IGNITOR P/ LÂMPADA VS 70W	pç	174
ISOLADOR PORCELANA TIPO ROLDANA "B-2"	pç	287
LAÇO PRÉFORMADO ROLDANA P/ CABO ALUMÍNIO 16mm <sup>2</sup>	pç	2.024
LÂMPADA DE INDUÇÃO 200 W	pç	2
LÂMPADA V.METÁLICO 100W TUBULAR CLARO	pç	74
LÂMPADA V.METÁLICO 150W TUBULAR CLARO	pç	102
LÂMPADA V.METÁLICO 250W TUBULAR CLARO	pç	70
LÂMPADA V.METÁLICO 400W TUBULAR CLARO	pç	25
LÂMPADA V.METÁLICO 70W TUBULAR CLARO	pç	4
LÂMPADA VM 125W	pç	939

MATERIAL	UNIDADE	QUANTIDADE
LÂMPADA VM 250W	pç	88
LÂMPADA VM 400W	pç	418
LÂMPADA VS 100W TUBULAR CLARO	pç	3.234
LÂMPADA VS 150W TUBULAR CLARO	pç	1.790
LÂMPADA VS 250W TUBULAR CLARO	pç	5.036
LÂMPADA VS 400W TUBULAR CLARO	pç	603
LÂMPADA VS 600W TUBULAR CLARO	pç	4
LÂMPADA VS 70W TUBULAR CLARO	pç	1.115
LUMINARIA LP1	PÇ	32
LUMINÁRIA PÚBLICA LP-21-E	PÇ	2
LUMINÁRIA PÚBLICA LP-26-E	pç	69
LUMINÁRIA PÚBLICA LP-27-E	pç	2.092
LUMINÁRIA PÚBLICA LP-28-E	pç	556
LUMINÁRIA PÚBLICA LP-29-E	pç	37
LUMINÁRIA PÚBLICA LP-29-E/ 70W	pç	2
LUMINÁRIA PÚBLICA LP-4	pç	8
LUMINÁRIA PÚBLICA LP-4 , C/ ALOJAMENTO P/ IGNITOR	pç	5
LUMINÁRIA PÚBLICA U0-1 ORIENTAL	pç	16
PARAFUSO AÇO CARB ZINC TIPO FRANCÊS M12x40 C/ PA	pç	38
PARAFUSO AÇO CARB ZINC TIPO FRANCÊS M16x150 C/ PA	pç	1.466
PARAFUSO AÇO CARB ZINC TIPO FRANCÊS M16x40 C/ PA	pç	80
PARAFUSO AÇO CARB ZINC TIPO FRANCÊS M16x70 C/ PA	pç	89
PARAFUSO AÇO CARB ZINC TIPO FRANCÊS M16x90 C/ PA	pç	209
PARAFUSO LATÃO CAB SEXT 3/8"x1.1/4" ROSCA "W" C/P AL AP	pç	1
PORCA AÇO CARB ZINC QUAD M16	pç	8
POSTE DE AÇO FLANGEADO SP-1-B (h=5,0m)	pç	7
POSTE DE AÇO FLANGEADO SP-21 (h=12,0m)	pç	0
POSTE DE AÇO FLANGEADO SP-24 (h=10,0m)	pç	2
POSTE DE AÇO SP-6/8 S/ BRAÇO (h=7,5m)	pç	12
PROJETOR LP-19	pç	9
PROTEÇÃO DE COMANDO 100A	pç	4
PROTEÇÃO DE COMANDO 50A	pç	3
PROTEÇÃO DE COMANDO 70A	pç	103
REATOR EXTERNO VS 230V 150W	pç	15
REATOR EXTERNO VS 230V 250W	pç	44
REATOR EXTERNO VS 230V 400W	pç	14
REATOR EXTERNO VS 230V 70W	pç	59
REATOR VM 400	PÇ	30
RELÉ FOTOELÉTRICO 230V NA	pç	500
RELÉ FOTOELÉTRICO 230V NF	pç	199
SUPORTE CANGA UO-1	pç	5
SUPORTE P/ 1 LP-21	pç	7
SUPORTE P/ 2 LP-21	pç	1
SUPORTE P/ 4 LP-21 EM SP-11 2+2	pç	2
SUPORTE P/ IGNITOR	pç	0
SUPORTE P/ RELÉ FOTOELÉTRICO	pç	112
TAMPA EM CONCRETO P/ CAIXA TIPO "F"	pç	6

MATERIAL	UNIDADE	QUANTIDADE
TAMPA EM CONCRETO P/ CAIXA TIPO "I"	pç	5
TRANSFORMADOR MONOFÁSICO 10 KVA GRUPO "B"	pç	8
TRANSFORMADOR MONOFÁSICO 15 KVA GRUPO "B"	pç	13
TRANSFORMADOR MONOFÁSICO 7,5 KVA GRUPO "B"	pç	3

## REDE DE ILUMINAÇÃO PÚBLICA

### Materiais Aplicados na Rede de Iluminação Pública - set/12

MATERIAL	UNIDADE	QUANTIDADE
AFASTADOR DE ARMAÇÃO SECUNDÁRIA	pç	4
ALÇA PREFORMADA P/ CABO DE ALUMÍNIO 16 mm <sup>2</sup>	pç	3.905
ARMAÇÃO SECUNDÁRIA 1 ESTRIBO	pç	314
ARMAÇÃO SECUNDÁRIA 3 ESTRIBOS	pç	60
BARRA DE NEUTRO PARA FUSÍVEL NH-00	pç	1
BRAÇADEIRA TIPO "W"	pç	356
BRAÇO SP-1 2000mm	pç	62
BRAÇO SP-1 3140mm	pç	4
BRAÇO SP-1 3820mm	pç	1
BRAÇO SP-1B-0 200mm	pç	2
BRAÇO SP-32 800mm	pç	38
BRAÇO SP-6	pç	4
BRAÇO SP-8	pç	3
CABO DE COBRE C/ CONECTOR TIPO 1	pç	28
CABO DE COBRE C/ CONECTOR TIPO 10	pç	2
CABO DE COBRE C/ CONECTOR TIPO 11	pç	9
CABO DE COBRE C/ CONECTOR TIPO 12	pç	150
CABO DE COBRE C/ CONECTOR TIPO 13	pç	358
CABO DE COBRE C/ CONECTOR TIPO 14	pç	399
CABO DE COBRE C/ CONECTOR TIPO 15	pç	27
CABO DE COBRE C/ CONECTOR TIPO 16	pç	3
CABO DE COBRE C/ CONECTOR TIPO 17	pç	23
CABO DE COBRE C/ CONECTOR TIPO 2	pç	75
CABO DE COBRE C/ CONECTOR TIPO 3	pç	87
CABO DE COBRE C/ CONECTOR TIPO 6	pç	4
CABO DE COBRE C/ CONECTOR TIPO 9	pç	16
CABO DE COBRE ISOLAÇÃO PVC 0,6/1KV 10mm <sup>2</sup> PRETO	m	200
CABO DE COBRE ISOLAÇÃO PVC 0,6/1KV 16mm <sup>2</sup> PRETO	m	260
CABO DE COBRE NÚ 10mm <sup>2</sup>	m	3
CABO DE COBRE NÚ 16mm <sup>2</sup>	m	372
CABO DE COBRE PVC BWF 750V 2x2, 5mm <sup>2</sup>	m	135
CABO DUPLEX DE ALUMÍNIO 600V 16mm <sup>2</sup>	m	43.020
CABO TRIPLEX DE ALUMÍNIO 600V 16mm <sup>2</sup>	m	10.245
CAIXA PASSAGEM ALUMÍNIO FUNDIDO TIPO "C" ROSCA 2"	pç	4
CAPA ISOLANTE P/ CONECTOR CUNHA TIPO I	pç	672
CAPA ISOLANTE P/ CONECTOR CUNHA TIPO II	pç	3.914
CAPA ISOLANTE P/ CONECTOR CUNHA TIPOS III/IV	pç	3.933
CAPA ISOLANTE SUBTERRÂNEA P/ CONECTOR CUNHA	pç	22
CHAVE FUSÍVEL - BASE TIPO C 100 A - CLASSE 15 kV	pç	5
CHAVE MAGNÉTICA A SECO 100 A S/ PROTEÇÃO	pç	119
CINTA P/ POSTE SEÇÃO CIRCULAR B1	pç	157
CINTA P/ POSTE SEÇÃO CIRCULAR B14	pç	1
CINTA P/ POSTE SEÇÃO CIRCULAR B2	pç	10

MATERIAL	UNIDADE	QUANTIDADE
CINTA P/ POSTE SEÇÃO CIRCULAR B4	pç	3
CINTA P/ POSTE SEÇÃO CIRCULAR B6	pç	44
CINTA P/ POSTE SEÇÃO CIRCULAR B7	pç	55
CINTA P/ POSTE SEÇÃO CIRCULAR B8	pç	1
CONECTOR BIMETÁLICO DE COMPRESSÃO CUNHA "A"	pç	22
CONECTOR BIMETÁLICO DE COMPRESSÃO CUNHA I	pç	888
CONECTOR BIMETÁLICO DE COMPRESSÃO CUNHA II	pç	4.184
CONECTOR BIMETÁLICO DE COMPRESSÃO CUNHA III	pç	2.037
CONECTOR BIMETÁLICO DE COMPRESSÃO CUNHA IV	pç	2.308
CONJUNTO 4 CHUMBADORES AÇO ZINC 7/8"x500mm C/ PA SP-6/8/21	pç	2
ELO FUSÍVEL 1 A TIPO K	pç	6
ELO FUSÍVEL 1 A TIPO TESTE	pç	2
ELO FUSÍVEL 2 A TIPO K	pç	172
ELO FUSÍVEL 5 A TIPO K	pç	17
EQUIPAMENTO AUXILIAR PARA LÂMPADA DE INDUÇÃO, POTÊNCIA DE 200 W.	pç	3
EQUIPAMENTO AUXILIAR VS 230V 100W	pç	1.160
EQUIPAMENTO AUXILIAR VS 230V 150W C/CHASSIS "C"	pç	954
EQUIPAMENTO AUXILIAR VS 230V 150W C/CHASSIS "D"	pç	2
EQUIPAMENTO AUXILIAR VS 230V 250W	pç	1.086
EQUIPAMENTO AUXILIAR VS 230V 250W C/ CHASSIS VM	pç	0
EQUIPAMENTO AUXILIAR VS 230V 250W C/CHASSIS "D"	pç	2
EQUIPAMENTO AUXILIAR VS 230V 250W P/ LUMINÁRIA LP-18	pç	0
EQUIPAMENTO AUXILIAR VS 230V 400W	pç	193
EQUIPAMENTO AUXILIAR VS 230V 600W	pç	3
EQUIPAMENTO AUXILIAR VS 230V 70W	pç	251
FIO BIMETÁLICO AÇO-COBRE ISOLADO ATÉ 1kV 16mm <sup>2</sup>	m	2.595
FIO BIMETÁLICO AÇO-COBRE ISOLADO ATÉ 1kV 25mm <sup>2</sup>	m	510
Fio de Cobre WPP 10mm <sup>2</sup>	M	15.582
FITA CINTA INOX DE 3/4" EM ROLO DE 30 M	rl	1
FUSÍVEL CLASSE J -RETARDADO 100A	pç	1
GUARNIÇÃO DE AÇO ZINC P/ TAMPA DA CAIXA TIPO "F"	pç	1
IGNITOR P/ LÂMPADA VS 100/400W	pç	29
IGNITOR P/ LÂMPADA VS 250W	PÇ	70
IGNITOR P/ LÂMPADA VS 70W	pç	118
ISOLADOR PORCELANA TIPO ROLDANA "B-2"	pç	396
LAÇO PRÉFORMADO ROLDANA P/ CABO ALUMÍNIO 16mm <sup>2</sup>	pç	2.226
LÂMPADA V.METÁLICO 100W TUBULAR CLARO	pç	109
LÂMPADA V.METÁLICO 150W TUBULAR CLARO	pç	16
LÂMPADA V.METÁLICO 250W TUBULAR CLARO	pç	260
LÂMPADA V.METÁLICO 400W TUBULAR CLARO	pç	65
LÂMPADA V.METÁLICO 70W TUBULAR CLARO	pç	1
LÂMPADA VM 125W	pç	649
LÂMPADA VM 250W	pç	88
LÂMPADA VM 400W	pç	607
LÂMPADA VS 100W TUBULAR CLARO	pç	2.672
LÂMPADA VS 150W TUBULAR CLARO	pç	1.504
LÂMPADA VS 250W TUBULAR CLARO	pç	1.819

MATERIAL	UNIDADE	QUANTIDADE
LÂMPADA VS 400W TUBULAR CLARO	pç	311
LÂMPADA VS 600W TUBULAR CLARO	pç	7
LÂMPADA VS 70W TUBULAR CLARO	pç	767
LUMINARIA LP1	PÇ	15
LUMINÁRIA PÚBLICA LP-18	pç	0
LUMINÁRIA PÚBLICA LP-21-E	PÇ	1
LUMINÁRIA PÚBLICA LP-26-E	pç	129
LUMINÁRIA PÚBLICA LP-27-E	pç	254
LUMINÁRIA PÚBLICA LP-28-E	pç	306
LUMINÁRIA PÚBLICA LP-29-E	pç	59
LUMINÁRIA PÚBLICA LP-29-E/ 70W	pç	1
LUMINÁRIA PÚBLICA LP-4	pç	20
LUMINÁRIA PÚBLICA UO-1 ORIENTAL	pç	61
PARAFUSO AÇO CARB ZINC TIPO FRANCÊS M12x40 C/ PA	pç	74
PARAFUSO AÇO CARB ZINC TIPO FRANCÊS M12x90 C/ PA	pç	12
PARAFUSO AÇO CARB ZINC TIPO FRANCÊS M16x150 C/ PA	pç	456
PARAFUSO AÇO CARB ZINC TIPO FRANCÊS M16x40 C/ PA	pç	18
PARAFUSO AÇO CARB ZINC TIPO FRANCÊS M16x70 C/ PA	pç	26
PARAFUSO AÇO CARB ZINC TIPO FRANCÊS M16x90 C/ PA	pç	48
PARAFUSO LATÃO CAB SEXT 3/8"x1.1/4" ROSCA "W" C/P AL AP	pç	2
POSTE DE AÇO FLANGEADO (h=15,00m)	pç	0
POSTE DE AÇO FLANGEADO SP-1-B (h=5,0m)	pç	5
POSTE DE AÇO FLANGEADO SP-21 (h=12,0m)	pç	9
POSTE DE AÇO SP-6/8 S/ BRAÇO (h=7,5m)	pç	8
PROJETOR LP-19	pç	7
PROTEÇÃO DE COMANDO 100A	pç	4
PROTEÇÃO DE COMANDO 50A	pç	4
PROTEÇÃO DE COMANDO 70A	pç	113
REATOR EXTERNO VS 230V 150W	pç	15
REATOR EXTERNO VS 230V 250W	pç	60
REATOR EXTERNO VS 230V 400W	pç	11
REATOR EXTERNO VS 230V 70W	pç	57
REATOR VM 400	PÇ	6
RELÉ FOTOELÉTRICO 230V NA	pç	500
RELÉ FOTOELÉTRICO 230V NF	pç	140
SUPORTE CANGA UO-1	pç	2
SUPORTE P/ 1 LP-21	pç	4
SUPORTE P/ 2 LP-21	pç	3
SUPORTE P/ 4 LP-21 EM SP-11 2+2	pç	1
SUPORTE P/ COMANDO	pç	1
SUPORTE P/ REATOR	pç	1
SUPORTE P/ RELÉ FOTOELÉTRICO	pç	78
TAMPA EM CONCRETO P/ CAIXA TIPO "F"	pç	6
TRANSFORMADOR MONOFÁSICO 10 KVA GRUPO "B"	pç	3
TRANSFORMADOR MONOFÁSICO 7,5 KVA GRUPO "B"	pç	4
TUBO FERRO GALV ZINC C/ COSTURA C/ ROSCA 2"	br	1



## REDE DE ILUMINAÇÃO PÚBLICA

### Materiais Aplicados na Rede de Iluminação Pública - out/12

MATERIAL	UNIDADE	QUANTIDADE
ALÇA PREFORMADA P/ CABO DE ALUMÍNIO 16 mm <sup>2</sup>	pç	5.259
ARMAÇÃO SECUNDÁRIA 1 ESTRIBO	pç	314
ARMAÇÃO SECUNDÁRIA 3 ESTRIBOS	pç	36
BRAÇADEIRA TIPO "W"	pç	500
BRAÇO SP-1 2000mm	pç	98
BRAÇO SP-1 3140mm	pç	21
BRAÇO SP-1 3820mm	pç	2
BRAÇO SP-1B-0 200mm	pç	5
BRAÇO SP-32 800mm	pç	53
BRAÇO SP-6	pç	3
BRAÇO SP-8	pç	3
CABO DE COBRE C/ CONECTOR TIPO 1	pç	10
CABO DE COBRE C/ CONECTOR TIPO 10	pç	22
CABO DE COBRE C/ CONECTOR TIPO 11	pç	1
CABO DE COBRE C/ CONECTOR TIPO 12	pç	188
CABO DE COBRE C/ CONECTOR TIPO 13	pç	272
CABO DE COBRE C/ CONECTOR TIPO 14	pç	488
CABO DE COBRE C/ CONECTOR TIPO 15	pç	179
CABO DE COBRE C/ CONECTOR TIPO 16	pç	3
CABO DE COBRE C/ CONECTOR TIPO 17	pç	43
CABO DE COBRE C/ CONECTOR TIPO 2	pç	123
CABO DE COBRE C/ CONECTOR TIPO 3	pç	121
CABO DE COBRE C/ CONECTOR TIPO 4	pç	23
CABO DE COBRE C/ CONECTOR TIPO 7	pç	2
CABO DE COBRE C/ CONECTOR TIPO 9	pç	1
CABO DE COBRE ISOLAÇÃO PVC 0,6/1KV 10mm <sup>2</sup> PRETO	m	445
CABO DE COBRE ISOLAÇÃO PVC 0,6/1KV 16mm <sup>2</sup> PRETO	m	330
CABO DE COBRE ISOLAÇÃO PVC 0,6/1KV 25mm <sup>2</sup> PRETO	m	80
CABO DE COBRE NÚ 10mm <sup>2</sup>	m	2
CABO DE COBRE NÚ 16mm <sup>2</sup>	m	42
CABO DE COBRE NÚ 25mm <sup>2</sup>	m	10
CABO DE COBRE PVC BWF 750V 2x2, 5mm <sup>2</sup>	m	336
CABO DUPLEX DE ALUMÍNIO 600V 16mm <sup>2</sup>	m	47.211
CABO TRIPLEX DE ALUMÍNIO 600V 16mm <sup>2</sup>	m	12.361
CAPA ISOLANTE P/ CONECTOR CUNHA TIPO I	pç	497
CAPA ISOLANTE P/ CONECTOR CUNHA TIPO II	pç	5.194
CAPA ISOLANTE P/ CONECTOR CUNHA TIPOS III/IV	pç	5.270
CAPA ISOLANTE SUBTERRÂNEA P/ CONECTOR CUNHA	pç	6
CHAVE FUSÍVEL - BASE TIPO C 100 A - CLASSE 15 kV	pç	1
CHAVE MAGNÉTICA A SECO 100 A S/ PROTEÇÃO	pç	158
CHUMBADOR EXPANSÍVEL AÇO ZINCADO M6x75mm TIPO PARAF	pç	3
CINTA P/ POSTE SEÇÃO CIRCULAR B1	pç	128
CINTA P/ POSTE SEÇÃO CIRCULAR B5	pç	7

MATERIAL	UNIDADE	QUANTIDADE
CINTA P/ POSTE SEÇÃO CIRCULAR B6	pç	49
CINTA P/ POSTE SEÇÃO CIRCULAR B7	pç	89
CINTA P/ POSTE SEÇÃO CIRCULAR B8	pç	11
CINTA P/ POSTE SEÇÃO CIRCULAR H7	pç	2
CONECTOR BIMETÁLICO DE COMPRESSÃO CUNHA "A"	pç	10
CONECTOR BIMETÁLICO DE COMPRESSÃO CUNHA I	pç	598
CONECTOR BIMETÁLICO DE COMPRESSÃO CUNHA II	pç	5.361
CONECTOR BIMETÁLICO DE COMPRESSÃO CUNHA III	pç	2.371
CONECTOR BIMETÁLICO DE COMPRESSÃO CUNHA IV	pç	3.379
CONJUNTO 4 CHUMBADORES AÇO ZINC 7/8"x500mm C/ PA SP-6/8/21	pç	7
ELETROCALHA - COD. SIURB 55010	m	1
ELETRODUTO FLEXIVEL CORRUGADO 2"	m	11
ELETRODUTO FLEXIVEL CORRUGADO 4"	m	138
ELO FUSÍVEL 1 A TIPO K	pç	2
ELO FUSÍVEL 2 A TIPO K	pç	163
ELO FUSÍVEL 5 A TIPO K	pç	24
EQUIPAMENTO AUXILIAR PARA LÂMPADA DE INDUÇÃO, POTÊNCIA DE 120 W.	pç	1
EQUIPAMENTO AUXILIAR PARA LÂMPADA DE INDUÇÃO, POTÊNCIA DE 150 W.	pç	11
EQUIPAMENTO AUXILIAR VS 230V 100W	pç	1.565
EQUIPAMENTO AUXILIAR VS 230V 150W C/CHASSIS "C"	pç	799
EQUIPAMENTO AUXILIAR VS 230V 150W C/CHASSIS "D"	pç	5
EQUIPAMENTO AUXILIAR VS 230V 250W	pç	1.356
EQUIPAMENTO AUXILIAR VS 230V 250W P/ LUMINÁRIA LP-18	pç	0
EQUIPAMENTO AUXILIAR VS 230V 400W	pç	165
EQUIPAMENTO AUXILIAR VS 230V 600W	pç	62
EQUIPAMENTO AUXILIAR VS 230V 70W	pç	369
FIO BIMETÁLICO AÇO-COBRE ISOLADO ATÉ 1kV 16mm <sup>2</sup>	m	1.887
FIO BIMETÁLICO AÇO-COBRE ISOLADO ATÉ 1kV 25mm <sup>2</sup>	m	250
Fio de Cobre WPP 10mm <sup>2</sup>	M	13.350
FITA CINTA INOX DE 3/4" EM ROLO DE 30 M	rl	3
FUSÍVEL CLASSE J -RETARDADO 100A	pç	6
IGNITOR P/ LÂMPADA VS 100/400W	pç	31
IGNITOR P/ LÂMPADA VS 250W	PÇ	63
IGNITOR P/ LÂMPADA VS 70W	pç	92
ISOLADOR PORCELANA TIPO ROLDANA "B-2"	pç	398
LAÇO PRÉFORMADO ROLDANA P/ CABO ALUMÍNIO 16mm <sup>2</sup>	pç	2.643
LÂMPADA DE INDUÇÃO 120 W	pç	0
LÂMPADA DE INDUÇÃO 150 W	pç	9
LÂMPADA V.METÁLICO 100W TUBULAR CLARO	pç	270
LÂMPADA V.METÁLICO 150W TUBULAR CLARO	pç	21
LÂMPADA V.METÁLICO 250W TUBULAR CLARO	pç	320
LÂMPADA V.METÁLICO 400W TUBULAR CLARO	pç	147
LÂMPADA V.METÁLICO 70W TUBULAR CLARO	pç	3
LÂMPADA VM 125W	pç	954
LÂMPADA VM 250W	pç	218
LÂMPADA VM 400W	pç	1.058
LÂMPADA VS 100W TUBULAR CLARO	pç	2.833

MATERIAL	UNIDADE	QUANTIDADE
LÂMPADA VS 150W TUBULAR CLARO	pç	1.375
LÂMPADA VS 250W TUBULAR CLARO	pç	1.800
LÂMPADA VS 400W TUBULAR CLARO	pç	347
LÂMPADA VS 600W TUBULAR CLARO	pç	86
LÂMPADA VS 70W TUBULAR CLARO	pç	875
LUMINÁRIA FECHADA PARA 02 LÂMPADAS FLUORESCENTES DE 32 W	pç	0
LUMINARIA LP1	PÇ	11
LUMINÁRIA PÚBLICA LP-18	pç	0
LUMINÁRIA PÚBLICA LP-21-E	PÇ	0
LUMINÁRIA PÚBLICA LP-26-E	pç	50
LUMINÁRIA PÚBLICA LP-27-E	pç	474
LUMINÁRIA PÚBLICA LP-28-E	pç	321
LUMINÁRIA PÚBLICA LP-29-E	pç	76
LUMINÁRIA PÚBLICA LP-29-E/ 70W	pç	0
LUMINÁRIA PÚBLICA LP-4	pç	29
LUMINÁRIA PÚBLICA U0-1 ORIENTAL	pç	270
PARAFUSO AÇO CARB ZINC TIPO FRANCÊS M12x40 C/ PA	pç	77
PARAFUSO AÇO CARB ZINC TIPO FRANCÊS M16x150 C/ PA	pç	703
PARAFUSO AÇO CARB ZINC TIPO FRANCÊS M16x40 C/ PA	pç	36
PARAFUSO AÇO CARB ZINC TIPO FRANCÊS M16x70 C/ PA	pç	19
PARAFUSO AÇO CARB ZINC TIPO FRANCÊS M16x90 C/ PA	pç	96
PARAFUSO LATÃO CAB SEXT 3/8"x1.1/4" ROSCA "W" C/P AL AP	pç	2
POSTE DE AÇO FLANGEADO SP-17 (h=12,0m)	pç	1
POSTE DE AÇO FLANGEADO SP-1-B (h=5,0m)	pç	2
POSTE DE AÇO FLANGEADO SP-21 (h=12,0m)	pç	9
POSTE DE AÇO SP-6/8 S/ BRAÇO (h=7,5m)	pç	17
PROTEÇÃO DE COMANDO 100A	pç	4
PROTEÇÃO DE COMANDO 50A	pç	2
PROTEÇÃO DE COMANDO 70A	pç	133
REATOR EXTERNO VS 230V 150W	pç	17
REATOR EXTERNO VS 230V 250W	pç	34
REATOR EXTERNO VS 230V 400W	pç	4
REATOR EXTERNO VS 230V 70W	pç	40
REATOR VM 400	PÇ	12
RELÉ FOTOELÉTRICO 230V NA	pç	519
RELÉ FOTOELÉTRICO 230V NF	pç	136
SUPORTE CANGA UO-1	pç	8
SUPORTE P/ 1 LP-21	pç	4
SUPORTE P/ 2 LP-21	pç	11
SUPORTE P/ 2 LP-21 180º	pç	16
SUPORTE P/ 2 LP-21 EM SP-11 2+0	pç	1
SUPORTE P/ 4 LP-21 2+2	pç	0
SUPORTE P/ COMANDO	pç	3
SUPORTE P/ IGNITOR	pç	2
SUPORTE P/ RELÉ FOTOELÉTRICO	pç	80
TAMPA EM CONCRETO P/ CAIXA TIPO "F"	pç	1
TRANSFORMADOR MONOFÁSICO 10 KVA GRUPO "B"	pç	2

MATERIAL	UNIDADE	QUANTIDADE
TRANSFORMADOR MONOFÁSICO 15 KVA GRUPO "B"	pç	10
TRANSFORMADOR MONOFÁSICO 25 KVA GRUPO "AB"	pç	1
TRANSFORMADOR MONOFÁSICO 7,5 KVA GRUPO "B"	pç	4

## REDE DE ILUMINAÇÃO PÚBLICA

### Materiais Aplicados na Rede de Iluminação Pública - nov/12

MATERIAL	UNIDADE	QUANTIDADE
ALÇA PREFORMADA P/ CABO DE ALUMÍNIO 16 mm <sup>2</sup>	pç	4.333
ARMAÇÃO SECUNDÁRIA 1 ESTRIBO	pç	437
ARMAÇÃO SECUNDÁRIA 3 ESTRIBOS	pç	51
BRAÇADEIRA INOX TIPO "D" 2"	pç	14
BRAÇADEIRA INOX TIPO "D" 4"	pç	19
BRAÇADEIRA TIPO "W"	pç	151
BRAÇO SP-1 2000mm	pç	20
BRAÇO SP-1 3140mm	pç	12
BRAÇO SP-1 3820mm	pç	3
BRAÇO SP-1B-0 200mm	pç	1
BRAÇO SP-32 800mm	pç	28
BRAÇO SP-6	pç	3
BRAÇO SP-8	pç	9
CABO DE COBRE C/ CONECTOR TIPO 1	pç	10
CABO DE COBRE C/ CONECTOR TIPO 10	pç	8
CABO DE COBRE C/ CONECTOR TIPO 11	pç	26
CABO DE COBRE C/ CONECTOR TIPO 12	pç	219
CABO DE COBRE C/ CONECTOR TIPO 13	pç	114
CABO DE COBRE C/ CONECTOR TIPO 14	pç	794
CABO DE COBRE C/ CONECTOR TIPO 15	pç	201
CABO DE COBRE C/ CONECTOR TIPO 16	pç	1
CABO DE COBRE C/ CONECTOR TIPO 17	pç	17
CABO DE COBRE C/ CONECTOR TIPO 2	pç	90
CABO DE COBRE C/ CONECTOR TIPO 3	pç	168
CABO DE COBRE C/ CONECTOR TIPO 4	pç	8
CABO DE COBRE C/ CONECTOR TIPO 7	pç	4
CABO DE COBRE C/ CONECTOR TIPO 8	pç	10
CABO DE COBRE C/ CONECTOR TIPO 9	pç	3
CABO DE COBRE ISOLAÇÃO PVC 0,6/1KV 10mm <sup>2</sup> PRETO	m	100
CABO DE COBRE ISOLAÇÃO PVC 0,6/1KV 16mm <sup>2</sup> PRETO	m	146
CABO DE COBRE ISOLAÇÃO PVC 0,6/1KV 25mm <sup>2</sup> PRETO	m	190
CABO DE COBRE NÚ 10mm <sup>2</sup>	m	3
CABO DE COBRE NÚ 16mm <sup>2</sup>	m	4
CABO DE COBRE PVC BWF 750V 2x2, 5mm <sup>2</sup>	m	134
CABO DUPLEX DE ALUMÍNIO 600V 16mm <sup>2</sup>	m	49.756
CABO TRIPLEX DE ALUMÍNIO 600V 16mm <sup>2</sup>	m	6.707
CAIXA EM CONCRETO S/ TAMPA E S/ GUARNIÇÃO TIPO "I"	pç	2
CAIXA PASSAGEM ALUMÍNIO FUNDIDO TIPO "T" ROSCA 2"	pç	6
CAPA ISOLANTE P/ CONECTOR CUNHA TIPO I	pç	499
CAPA ISOLANTE P/ CONECTOR CUNHA TIPO II	pç	4.902
CAPA ISOLANTE P/ CONECTOR CUNHA TIPOS III/IV	pç	4.919
CAPA ISOLANTE SUBTERRÂNEA P/ CONECTOR CUNHA	pç	6
CHAVE FUSÍVEL - BASE TIPO C 100 A - CLASSE 15 kV	pç	3

MATERIAL	UNIDADE	QUANTIDADE
CHAVE MAGNÉTICA A SECO 100 A S/ PROTEÇÃO	pç	149
CHUMBADOR EXPANSÍVEL AÇO ZINCADO M6x75mm TIPO PARAF	pç	1
CINTA P/ POSTE SEÇÃO CIRCULAR B1	pç	194
CINTA P/ POSTE SEÇÃO CIRCULAR B2	pç	2
CINTA P/ POSTE SEÇÃO CIRCULAR B5	pç	8
CINTA P/ POSTE SEÇÃO CIRCULAR B6	pç	42
CINTA P/ POSTE SEÇÃO CIRCULAR B7	pç	72
CINTA P/ POSTE SEÇÃO CIRCULAR B8	pç	11
CONECTOR BIMETÁLICO DE COMPRESSÃO CUNHA "A"	pç	6
CONECTOR BIMETÁLICO DE COMPRESSÃO CUNHA I	pç	531
CONECTOR BIMETÁLICO DE COMPRESSÃO CUNHA II	pç	5.112
CONECTOR BIMETÁLICO DE COMPRESSÃO CUNHA III	pç	1.800
CONECTOR BIMETÁLICO DE COMPRESSÃO CUNHA IV	pç	3.639
CONECTOR DE DERIVAÇÃO PARA CABO PRÉ REUNIDO 70x16mm <sup>2</sup>	pç	1
CONJUNTO 4 CHUMBADORES AÇO ZINC 7/8"x500mm C/ PA SP-6/8/21	pç	2
ELETRODUTO FLEXIVEL CORRUGADO 2"	m	34
ELO FUSÍVEL 1 A TIPO K	pç	3
ELO FUSÍVEL 2 A TIPO K	pç	123
ELO FUSÍVEL 5 A TIPO K	pç	6
EQUIPAMENTO AUXILIAR PARA LÂMPADA DE INDUÇÃO, POTÊNCIA DE 150 W.	pç	2
EQUIPAMENTO AUXILIAR PARA LÂMPADA DE INDUÇÃO, POTÊNCIA DE 200 W.	pç	0
EQUIPAMENTO AUXILIAR VS 230V 100W	pç	1.290
EQUIPAMENTO AUXILIAR VS 230V 150W C/CHASSIS "C"	pç	648
EQUIPAMENTO AUXILIAR VS 230V 150W C/CHASSIS "D"	pç	1
EQUIPAMENTO AUXILIAR VS 230V 250W	pç	1.762
EQUIPAMENTO AUXILIAR VS 230V 250W C/ CHASSIS VM	pç	1
EQUIPAMENTO AUXILIAR VS 230V 400W	pç	291
EQUIPAMENTO AUXILIAR VS 230V 600W	pç	83
EQUIPAMENTO AUXILIAR VS 230V 70W	pç	284
FIO BIMETÁLICO AÇO-COBRE ISOLADO ATÉ 1kV 16mm <sup>2</sup>	m	2.696
FIO BIMETÁLICO AÇO-COBRE ISOLADO ATÉ 1kV 25mm <sup>2</sup>	m	1.338
Fio de Cobre WPP 10mm <sup>2</sup>	M	17.301
FUSÍVEL CLASSE J -RETARDADO 100A	pç	2
GUARNIÇÃO DE AÇO ZINC P/ TAMPA DA CAIXA TIPO "I"	pç	2
HASTE DE COBRE C/ ALMA DE AÇO P/ ATERRAMENTO	pç	4
IGNITOR P/ LÂMPADA VS 100/400W	pç	38
IGNITOR P/ LÂMPADA VS 250W	PÇ	84
IGNITOR P/ LÂMPADA VS 70W	pç	134
ISOLADOR PORCELANA TIPO ROLDANA "B-2"	pç	599
LAÇO PRÉFORMADO ROLDANA P/ CABO ALUMÍNIO 16mm <sup>2</sup>	pç	2.136
LÂMPADA V.METÁLICO 100W TUBULAR CLARO	pç	31
LÂMPADA V.METÁLICO 150W TUBULAR CLARO	pç	31
LÂMPADA V.METÁLICO 250W TUBULAR CLARO	pç	75
LÂMPADA V.METÁLICO 400W TUBULAR CLARO	pç	62
LÂMPADA V.METÁLICO 70W TUBULAR CLARO	pç	1
LÂMPADA VM 125W	pç	673
LÂMPADA VM 250W	pç	145

MATERIAL	UNIDADE	QUANTIDADE
LÂMPADA VM 400W	pç	966
LÂMPADA VS 100W TUBULAR CLARO	pç	2.539
LÂMPADA VS 150W TUBULAR CLARO	pç	1.070
LÂMPADA VS 250W TUBULAR CLARO	pç	2.570
LÂMPADA VS 400W TUBULAR CLARO	pç	530
LÂMPADA VS 600W TUBULAR CLARO	pç	92
LÂMPADA VS 70W TUBULAR CLARO	pç	741
LUMINÁRIA FECHADA PARA 02 LÂMPADAS FLUORESCENTES DE 32 W	pç	1
LUMINARIA LP1	PÇ	8
LUMINÁRIA PÚBLICA LP-21-E	PÇ	0
LUMINÁRIA PÚBLICA LP-26-E	pç	44
LUMINÁRIA PÚBLICA LP-27-E	pç	905
LUMINÁRIA PÚBLICA LP-28-E	pç	140
LUMINÁRIA PÚBLICA LP-29-E	pç	26
LUMINÁRIA PÚBLICA LP-29-E/ 70W	pç	2
LUMINÁRIA PÚBLICA LP-4	pç	5
LUMINÁRIA PÚBLICA U0-1 ORIENTAL	pç	20
PARAFUSO AÇO CARB ZINC TIPO FRANCÊS M12x40 C/ PA	pç	65
PARAFUSO AÇO CARB ZINC TIPO FRANCÊS M16x150 C/ PA	pç	218
PARAFUSO AÇO CARB ZINC TIPO FRANCÊS M16x40 C/ PA	pç	7
PARAFUSO AÇO CARB ZINC TIPO FRANCÊS M16x70 C/ PA	pç	94
PARAFUSO AÇO CARB ZINC TIPO FRANCÊS M16x90 C/ PA	pç	161
PARAFUSO LATÃO CAB SEXT 3/8"x1.1/4" ROSCA "W" C/P AL AP	pç	1
POSTE DE AÇO FLANGEADO SP-11 (h=20,0m)	pç	0
POSTE DE AÇO FLANGEADO SP-17 (h=12,0m)	pç	1
POSTE DE AÇO FLANGEADO SP-1-B (h=5,0m)	pç	5
POSTE DE AÇO FLANGEADO SP-21 (h=12,0m)	pç	8
POSTE DE AÇO FLANGEADO SP-24 (h=10,0m)	pç	3
POSTE DE AÇO SP-6/8 S/ BRAÇO (h=7,5m)	pç	13
PROJETOR LP-19	pç	26
PROTEÇÃO DE COMANDO 100A	pç	6
PROTEÇÃO DE COMANDO 50A	pç	2
PROTEÇÃO DE COMANDO 70A	pç	119
REATOR EXTERNO VS 230V 150W	pç	4
REATOR EXTERNO VS 230V 250W	pç	33
REATOR EXTERNO VS 230V 400W	pç	3
REATOR EXTERNO VS 230V 70W	pç	24
REATOR VM 400	PÇ	12
RELÉ FOTOELÉTRICO 230V NA	pç	489
RELÉ FOTOELÉTRICO 230V NF	pç	121
SUPORTE CANGA UO-1	pç	1
SUPORTE P/ 1 LP-21	pç	9
SUPORTE P/ 2 LP-21 180º	pç	11
SUPORTE P/ 2 LP-21 EM SP-11 180º	pç	1
SUPORTE P/ 4 LP-21/LP-26 90º	pç	1
SUPORTE P/ 4 LP-21/LP-26 EM SP-11 90º	pç	1
SUPORTE P/ COMANDO	pç	3

MATERIAL	UNIDADE	QUANTIDADE
SUORTE P/ IGNITOR	pç	1
SUORTE P/ RELÉ FOTOELÉTRICO	pç	72
TAMPA EM CONCRETO P/ CAIXA TIPO "F"	pç	1
TAMPA EM CONCRETO P/ CAIXA TIPO "I"	pç	2
TRANSFORMADOR MONOFÁSICO 10 KVA GRUPO "B"	pç	1
TRANSFORMADOR MONOFÁSICO 15 KVA GRUPO "B"	pç	9
TRANSFORMADOR MONOFÁSICO 25 KVA GRUPO "AB"	pç	1
TRANSFORMADOR MONOFÁSICO 7,5 KVA GRUPO "B"	pç	3



**REDE DE ILUMINAÇÃO PÚBLICA**  
**Materiais Aplicados na Rede de Iluminação Pública - dez/12**

<b>MATERIAL</b>	<b>UNIDADE</b>	<b>QUANTIDADE</b>
AFASTADOR DE ARMAÇÃO SECUNDÁRIA	pç	4
ALÇA PREFORMADA P/ CABO DE ALUMÍNIO 16 mm <sup>2</sup>	pç	4.011
ARMAÇÃO SECUNDÁRIA 1 ESTRIBO	pç	434
ARMAÇÃO SECUNDÁRIA 3 ESTRIBOS	pç	70
BRAÇADEIRA TIPO "W"	pç	329
BRAÇO SP-1 2000mm	pç	32
BRAÇO SP-1 3140mm	pç	38
BRAÇO SP-1 3820mm	pç	4
BRAÇO SP-1B-0 200mm	pç	1
BRAÇO SP-32 800mm	pç	13
BRAÇO SP-6	pç	3
BRAÇO SP-8	pç	1
CABO DE COBRE C/ CONECTOR TIPO 1	pç	33
CABO DE COBRE C/ CONECTOR TIPO 10	pç	24
CABO DE COBRE C/ CONECTOR TIPO 11	pç	3
CABO DE COBRE C/ CONECTOR TIPO 12	pç	112
CABO DE COBRE C/ CONECTOR TIPO 13	pç	240
CABO DE COBRE C/ CONECTOR TIPO 14	pç	353
CABO DE COBRE C/ CONECTOR TIPO 15	pç	56
CABO DE COBRE C/ CONECTOR TIPO 17	pç	8
CABO DE COBRE C/ CONECTOR TIPO 2	pç	82
CABO DE COBRE C/ CONECTOR TIPO 3	pç	183
CABO DE COBRE C/ CONECTOR TIPO 4	pç	15
CABO DE COBRE C/ CONECTOR TIPO 5	pç	5
CABO DE COBRE C/ CONECTOR TIPO 7	pç	2
CABO DE COBRE C/ CONECTOR TIPO 8	pç	3
CABO DE COBRE C/ CONECTOR TIPO 9	pç	19
CABO DE COBRE ISOLAÇÃO PVC 0,6/1KV 10mm <sup>2</sup> PRETO	m	250
CABO DE COBRE ISOLAÇÃO PVC 0,6/1KV 16mm <sup>2</sup> PRETO	m	32
CABO DE COBRE NÚ 16mm <sup>2</sup>	m	86
CABO DE COBRE NÚ 25mm <sup>2</sup>	m	10
CABO DE COBRE PVC BWF 750V 2x2, 5mm <sup>2</sup>	m	50
CABO DUPLEX DE ALUMÍNIO 600V 16mm <sup>2</sup>	m	43.269
CABO TRIPLEX DE ALUMÍNIO 600V 16mm <sup>2</sup>	m	8.134
CAPA ISOLANTE P/ CONECTOR CUNHA TIPO I	pç	810
CAPA ISOLANTE P/ CONECTOR CUNHA TIPO II	pç	3.579
CAPA ISOLANTE P/ CONECTOR CUNHA TIPOS III/IV	pç	4.672
CHAVE FUSÍVEL - BASE TIPO C 100 A - CLASSE 15 kV	pç	1
CHAVE MAGNÉTICA A SECO 100 A S/ PROTEÇÃO	pç	122
CINTA P/ POSTE SEÇÃO CIRCULAR B1	pç	112
CINTA P/ POSTE SEÇÃO CIRCULAR B6	pç	21
CINTA P/ POSTE SEÇÃO CIRCULAR B7	pç	34
CINTA P/ POSTE SEÇÃO CIRCULAR B8	pç	3

MATERIAL	UNIDADE	QUANTIDADE
CINTA P/ POSTE SEÇÃO CIRCULAR H6	pç	2
CONECTOR BIMETÁLICO DE COMPRESSÃO CUNHA "A"	pç	2
CONECTOR BIMETÁLICO DE COMPRESSÃO CUNHA I	pç	835
CONECTOR BIMETÁLICO DE COMPRESSÃO CUNHA II	pç	3.686
CONECTOR BIMETÁLICO DE COMPRESSÃO CUNHA III	pç	2.327
CONECTOR BIMETÁLICO DE COMPRESSÃO CUNHA IV	pç	2.797
CONECTOR TIPO CUNHA PARA CABO 10mm <sup>2</sup>	pç	1
ELO FUSÍVEL 1 A TIPO K	pç	1
ELO FUSÍVEL 2 A TIPO K	pç	122
ELO FUSÍVEL 5 A TIPO K	pç	12
EQUIPAMENTO AUXILIAR VS 230V 100W	pç	950
EQUIPAMENTO AUXILIAR VS 230V 150W C/CHASSIS "C"	pç	479
EQUIPAMENTO AUXILIAR VS 230V 150W C/CHASSIS "D"	pç	2
EQUIPAMENTO AUXILIAR VS 230V 250W	pç	1.220
EQUIPAMENTO AUXILIAR VS 230V 250W C/ CHASSIS VM	pç	5
EQUIPAMENTO AUXILIAR VS 230V 400W	pç	87
EQUIPAMENTO AUXILIAR VS 230V 600W	pç	27
EQUIPAMENTO AUXILIAR VS 230V 70W	pç	250
FIO BIMETÁLICO AÇO-COBRE ISOLADO ATÉ 1kV 16mm <sup>2</sup>	m	2.061
FIO BIMETÁLICO AÇO-COBRE ISOLADO ATÉ 1kV 25mm <sup>2</sup>	m	772
FIO BIMETÁLICO AÇO-COBRE ISOLADO ATÉ 1kV 35mm <sup>2</sup>	m	30
Fio de Cobre WPP 10mm <sup>2</sup>	M	10.715
FUSÍVEL CLASSE J -RETARDADO 100A	pç	9
GUARNIÇÃO DE AÇO ZINC P/ TAMPA DA CAIXA TIPO "F"	pç	1
IGNITOR P/ LÂMPADA VS 100/400W	pç	26
IGNITOR P/ LÂMPADA VS 250W	PÇ	114
IGNITOR P/ LÂMPADA VS 70W	pç	104
ISOLADOR PORCELANA TIPO ROLDANA "B-2"	pç	554
LAÇO PRÉFORMADO ROLDANA P/ CABO ALUMÍNIO 16mm <sup>2</sup>	pç	2.083
LÂMPADA DE INDUÇÃO 150 W	pç	0
LÂMPADA V.METÁLICO 100W TUBULAR CLARO	pç	23
LÂMPADA V.METÁLICO 150W TUBULAR CLARO	pç	35
LÂMPADA V.METÁLICO 250W TUBULAR CLARO	pç	115
LÂMPADA V.METÁLICO 400W TUBULAR CLARO	pç	22
LÂMPADA V.METÁLICO 70W TUBULAR CLARO	pç	0
LÂMPADA VM 125W	pç	425
LÂMPADA VM 250W	pç	146
LÂMPADA VM 400W	pç	763
LÂMPADA VS 100W TUBULAR CLARO	pç	1.943
LÂMPADA VS 150W TUBULAR CLARO	pç	880
LÂMPADA VS 250W TUBULAR CLARO	pç	1.857
LÂMPADA VS 400W TUBULAR CLARO	pç	187
LÂMPADA VS 600W TUBULAR CLARO	pç	25
LÂMPADA VS 70W TUBULAR CLARO	pç	571
LUMINARIA LP1	PÇ	17
LUMINÁRIA PÚBLICA LP-18	pç	0
LUMINÁRIA PÚBLICA LP-21-E	PÇ	0

MATERIAL	UNIDADE	QUANTIDADE
LUMINÁRIA PÚBLICA LP-26-E	pç	29
LUMINÁRIA PÚBLICA LP-27-E	pç	453
LUMINÁRIA PÚBLICA LP-28-E	pç	151
LUMINÁRIA PÚBLICA LP-29-E	pç	22
LUMINÁRIA PÚBLICA LP-4	pç	18
LUMINÁRIA PÚBLICA U0-1 ORIENTAL	pç	12
PARAFUSO AÇO CARB ZINC TIPO FRANCÊS M12x40 C/ PA	pç	32
PARAFUSO AÇO CARB ZINC TIPO FRANCÊS M16x150 C/ PA	pç	411
PARAFUSO AÇO CARB ZINC TIPO FRANCÊS M16x40 C/ PA	pç	44
PARAFUSO AÇO CARB ZINC TIPO FRANCÊS M16x70 C/ PA	pç	67
PARAFUSO AÇO CARB ZINC TIPO FRANCÊS M16x90 C/ PA	pç	84
POSTE DE AÇO FLANGEADO (h=15,00m)	pç	0
POSTE DE AÇO FLANGEADO SP-17 (h=12,0m)	pç	1
POSTE DE AÇO FLANGEADO SP-1-B (h=5,0m)	pç	2
POSTE DE AÇO FLANGEADO SP-21 (h=12,0m)	pç	2
POSTE DE AÇO SP-6/8 S/ BRAÇO (h=7,5m)	pç	12
PROJETOR LP-19	pç	1
PROTEÇÃO DE COMANDO 100A	pç	5
PROTEÇÃO DE COMANDO 50A	pç	8
PROTEÇÃO DE COMANDO 70A	pç	111
REATOR EXTERNO VS 230V 150W	pç	19
REATOR EXTERNO VS 230V 250W	pç	17
REATOR EXTERNO VS 230V 400W	pç	1
REATOR EXTERNO VS 230V 70W	pç	24
REATOR VM 400	PÇ	18
RELÉ FOTOELÉTRICO 230V NA	pç	513
RELÉ FOTOELÉTRICO 230V NF	pç	119
SUPORTE CANGA UO-1	pç	6
SUPORTE P/ 1 LP-21	pç	7
SUPORTE P/ 2 LP-21	pç	1
SUPORTE P/ 4 LP-21/LP-26 EM SP-11 90º	pç	2
SUPORTE P/ COMANDO	pç	4
SUPORTE P/ LP-4 EM TIRANTES	pç	4
SUPORTE P/ RELÉ FOTOELÉTRICO	pç	80
TAMPA EM CONCRETO P/ CAIXA TIPO "F"	pç	3
TRANSFORMADOR MONOFÁSICO 10 KVA GRUPO "B"	pç	11
TRANSFORMADOR MONOFÁSICO 15 KVA GRUPO "B"	pç	4
TRANSFORMADOR MONOFÁSICO 25 KVA GRUPO "AB"	pç	1
TRANSFORMADOR MONOFÁSICO 7,5 KVA GRUPO "B"	pç	2

## REDE DE ILUMINAÇÃO PÚBLICA

### Materiais Aplicados na Rede de Iluminação Pública - jan/13

MATERIAL	UNIDADE	QUANTIDADE
ALÇA PREFORMADA P/ CABO DE ALUMÍNIO 16 mm <sup>2</sup>	pç	5.225
ARMAÇÃO SECUNDÁRIA 1 ESTRIBO	pç	656
ARMAÇÃO SECUNDÁRIA 3 ESTRIBOS	pç	42
BRAÇADEIRA TIPO "W"	pç	267
BRAÇO SP-1 2000mm	pç	49
BRAÇO SP-1 3140mm	pç	8
BRAÇO SP-1 3820mm	pç	4
BRAÇO SP-1B-0 200mm	pç	0
BRAÇO SP-32 800mm	pç	24
BRAÇO SP-6	pç	2
BRAÇO SP-8	pç	5
CABO DE COBRE C/ CONECTOR TIPO 1	pç	18
CABO DE COBRE C/ CONECTOR TIPO 10	pç	21
CABO DE COBRE C/ CONECTOR TIPO 11	pç	22
CABO DE COBRE C/ CONECTOR TIPO 12	pç	123
CABO DE COBRE C/ CONECTOR TIPO 13	pç	187
CABO DE COBRE C/ CONECTOR TIPO 14	pç	353
CABO DE COBRE C/ CONECTOR TIPO 15	pç	185
CABO DE COBRE C/ CONECTOR TIPO 16	pç	27
CABO DE COBRE C/ CONECTOR TIPO 17	pç	11
CABO DE COBRE C/ CONECTOR TIPO 2	pç	104
CABO DE COBRE C/ CONECTOR TIPO 3	pç	273
CABO DE COBRE C/ CONECTOR TIPO 4	pç	3
CABO DE COBRE C/ CONECTOR TIPO 5	pç	1
CABO DE COBRE C/ CONECTOR TIPO 8	pç	2
CABO DE COBRE C/ CONECTOR TIPO 9	pç	8
CABO DE COBRE ISOLAÇÃO PVC 0,6/1KV 10mm <sup>2</sup> PRETO	m	146
CABO DE COBRE ISOLAÇÃO PVC 0,6/1KV 16mm <sup>2</sup> PRETO	m	182
CABO DE COBRE ISOLAÇÃO PVC 0,6/1KV 25mm <sup>2</sup> PRETO	m	0
CABO DE COBRE ISOLAÇÃO PVC 0,6/1KV 50mm <sup>2</sup> PRETO	m	1
CABO DE COBRE NÚ 10mm <sup>2</sup>	m	1
CABO DE COBRE PVC BWF 750V 2x2, 5mm <sup>2</sup>	m	101
CABO DUPLEX DE ALUMÍNIO 600V 16mm <sup>2</sup>	m	54.983
CABO TRIPLEX DE ALUMÍNIO 600V 16mm <sup>2</sup>	m	8.996
CAPA ISOLANTE P/ CONECTOR CUNHA TIPO I	pç	569
CAPA ISOLANTE P/ CONECTOR CUNHA TIPO II	pç	2.552
CAPA ISOLANTE P/ CONECTOR CUNHA TIPOS III/IV	pç	7.298
CAPA ISOLANTE SUBTERRÂNEA P/ CONECTOR CUNHA	pç	14
CHAVE FUSÍVEL - BASE TIPO C 100 A - CLASSE 15 kV	pç	1
CHAVE MAGNÉTICA A SECO 100 A S/ PROTEÇÃO	pç	117
CINTA P/ POSTE SEÇÃO CIRCULAR B1	pç	77
CINTA P/ POSTE SEÇÃO CIRCULAR B2	pç	4
CINTA P/ POSTE SEÇÃO CIRCULAR B3	pç	2
CINTA P/ POSTE SEÇÃO CIRCULAR B6	pç	37

MATERIAL	UNIDADE	QUANTIDADE
CINTA P/ POSTE SEÇÃO CIRCULAR B7	pç	37
CINTA P/ POSTE SEÇÃO CIRCULAR B8	pç	12
CONECTOR BIMETÁLICO DE COMPRESSÃO CUNHA "A"	pç	2
CONECTOR BIMETÁLICO DE COMPRESSÃO CUNHA I	pç	674
CONECTOR BIMETÁLICO DE COMPRESSÃO CUNHA II	pç	2.652
CONECTOR BIMETÁLICO DE COMPRESSÃO CUNHA III	pç	3.906
CONECTOR BIMETÁLICO DE COMPRESSÃO CUNHA IV	pç	3.950
CONJUNTO 4 CHUMBADORES AÇO ZINC 7/8"x500mm C/ PA SP-6/8/21	pç	1
ELO FUSÍVEL 1 A TIPO K	pç	3
ELO FUSÍVEL 1 A TIPO TESTE	pç	1
ELO FUSÍVEL 2 A TIPO K	pç	136
ELO FUSÍVEL 5 A TIPO K	pç	27
EQUIPAMENTO AUXILIAR PARA LÂMPADA DE INDUÇÃO, POTÊNCIA DE 150 W.	pç	4
EQUIPAMENTO AUXILIAR VS 230V 100W	pç	1.173
EQUIPAMENTO AUXILIAR VS 230V 150W C/CHASSIS "C"	pç	689
EQUIPAMENTO AUXILIAR VS 230V 150W C/CHASSIS "D"	pç	6
EQUIPAMENTO AUXILIAR VS 230V 250W	pç	1.390
EQUIPAMENTO AUXILIAR VS 230V 250W C/ CHASSIS VM	pç	13
EQUIPAMENTO AUXILIAR VS 230V 250W C/CHASSIS "D"	pç	2
EQUIPAMENTO AUXILIAR VS 230V 400W	pç	270
EQUIPAMENTO AUXILIAR VS 230V 600W	pç	86
EQUIPAMENTO AUXILIAR VS 230V 70W	pç	399
FIO BIMETÁLICO AÇO-COBRE ISOLADO ATÉ 1kV 16mm <sup>2</sup>	m	1.926
FIO BIMETÁLICO AÇO-COBRE ISOLADO ATÉ 1kV 25mm <sup>2</sup>	m	161
FIO BIMETÁLICO AÇO-COBRE ISOLADO ATÉ 1kV 35mm <sup>2</sup>	m	0
Fio de Cobre WPP 10mm <sup>2</sup>	M	12.665
FITA CINTA INOX DE 3/4" EM ROLO DE 30 M	rl	1
FUSÍVEL CLASSE J -RETARDADO 100A	pç	1
IGNITOR P/ LÂMPADA VS 100/400W	pç	26
IGNITOR P/ LÂMPADA VS 250W	PÇ	114
IGNITOR P/ LÂMPADA VS 70W	pç	237
ISOLADOR PORCELANA TIPO ROLDANA "B-2"	pç	724
LAÇO PRÉFORMADO ROLDANA P/ CABO ALUMÍNIO 16mm <sup>2</sup>	pç	2.406
LÂMPADA DE INDUÇÃO 150 W	pç	0
LÂMPADA V.METÁLICO 100W TUBULAR CLARO	pç	10
LÂMPADA V.METÁLICO 150W TUBULAR CLARO	pç	15
LÂMPADA V.METÁLICO 250W TUBULAR CLARO	pç	105
LÂMPADA V.METÁLICO 400W TUBULAR CLARO	pç	47
LÂMPADA V.METÁLICO 70W TUBULAR CLARO	pç	4
LÂMPADA VM 125W	pç	509
LÂMPADA VM 250W	pç	246
LÂMPADA VM 400W	pç	1.099
LÂMPADA VS 100W TUBULAR CLARO	pç	2.175
LÂMPADA VS 150W TUBULAR CLARO	pç	1.170
LÂMPADA VS 250W TUBULAR CLARO	pç	2.264
LÂMPADA VS 400W TUBULAR CLARO	pç	423
LÂMPADA VS 600W TUBULAR CLARO	pç	76
LÂMPADA VS 70W TUBULAR CLARO	pç	900

MATERIAL	UNIDADE	QUANTIDADE
LUMINARIA LP1	PÇ	8
LUMINÁRIA PÚBLICA LP-21-E	PÇ	1
LUMINÁRIA PÚBLICA LP-26-E	pç	90
LUMINÁRIA PÚBLICA LP-27-E	pç	514
LUMINÁRIA PÚBLICA LP-28-E	pç	141
LUMINÁRIA PÚBLICA LP-29-E	pç	27
LUMINÁRIA PÚBLICA LP-4	pç	15
LUMINÁRIA PÚBLICA UO-1 ORIENTAL	pç	6
PARAFUSO AÇO CARB ZINC TIPO FRANCÊS M12x40 C/ PA	pç	4
PARAFUSO AÇO CARB ZINC TIPO FRANCÊS M16x150 C/ PA	pç	392
PARAFUSO AÇO CARB ZINC TIPO FRANCÊS M16x40 C/ PA	pç	29
PARAFUSO AÇO CARB ZINC TIPO FRANCÊS M16x70 C/ PA	pç	67
PARAFUSO AÇO CARB ZINC TIPO FRANCÊS M16x90 C/ PA	pç	59
PARAFUSO LATÃO CAB SEXT 3/8"x1.1/4" ROSCA "W" C/P AL AP	pç	1
POSTE DE AÇO FLANGEADO SP-17 (h=12,0m)	pç	1
POSTE DE AÇO FLANGEADO SP-1-B (h=5,0m)	pç	3
POSTE DE AÇO FLANGEADO SP-21 (h=12,0m)	pç	5
POSTE DE AÇO FLANGEADO UO-1 (HASTE= 5,6 M)	pç	1
POSTE DE AÇO SP-6/8 S/ BRAÇO (h=7,5m)	pç	13
PROJETOR LP-19	pç	6
PROTEÇÃO DE COMANDO 100A	pç	6
PROTEÇÃO DE COMANDO 50A	pç	15
PROTEÇÃO DE COMANDO 70A	pç	93
REATOR EXTERNO VS 230V 150W	pç	3
REATOR EXTERNO VS 230V 250W	pç	29
REATOR EXTERNO VS 230V 400W	pç	24
REATOR EXTERNO VS 230V 70W	pç	96
REATOR VM 400	PÇ	21
RELÉ FOTOELÉTRICO 230V NA	pç	553
RELÉ FOTOELÉTRICO 230V NF	pç	158
SUPORTE CANGA UO-1	pç	2
SUPORTE P/ 1 LP-21	pç	4
SUPORTE P/ 2 LP-21 180º	pç	3
SUPORTE P/ 2 LP-21 EM SP-11 2+0	pç	1
SUPORTE P/ 3 LP-21 120º	pç	1
SUPORTE P/ COMANDO	pç	1
SUPORTE P/ REATOR	pç	0
SUPORTE P/ RELÉ FOTOELÉTRICO	pç	88
TAMPA EM CONCRETO P/ CAIXA TIPO "F"	pç	40
TAMPA EM CONCRETO P/ CAIXA TIPO "I"	pç	50
TRANSFORMADOR MONOFÁSICO 10 KVA GRUPO "B"	pç	3
TRANSFORMADOR MONOFÁSICO 15 KVA GRUPO "B"	pç	5
TRANSFORMADOR MONOFÁSICO 25 KVA GRUPO "AB"	pç	1
TRANSFORMADOR MONOFÁSICO 7,5 KVA GRUPO "B"	pç	3

## REDE DE ILUMINAÇÃO PÚBLICA

### Materiais Aplicados na Rede de Iluminação Pública - fev/13

MATERIAL	UNIDADE	QUANTIDADE
AFASTADOR DE ARMAÇÃO SECUNDÁRIA	pç	4
ALÇA PREFORMADA P/ CABO DE ALUMÍNIO 16 mm <sup>2</sup>	pç	4.308
ARMAÇÃO SECUNDÁRIA 1 ESTRIBO	pç	338
ARMAÇÃO SECUNDÁRIA 3 ESTRIBOS	pç	41
BRAÇADEIRA TIPO "W"	pç	316
BRAÇO SP-1 2000mm	pç	24
BRAÇO SP-1 3140mm	pç	46
BRAÇO SP-1 3820mm	pç	2
BRAÇO SP-1B-0 200mm	pç	0
BRAÇO SP-32 800mm	pç	19
BRAÇO SP-6	pç	2
CABO DE COBRE C/ CONECTOR TIPO 1	pç	12
CABO DE COBRE C/ CONECTOR TIPO 10	pç	35
CABO DE COBRE C/ CONECTOR TIPO 11	pç	38
CABO DE COBRE C/ CONECTOR TIPO 12	pç	123
CABO DE COBRE C/ CONECTOR TIPO 13	pç	118
CABO DE COBRE C/ CONECTOR TIPO 14	pç	368
CABO DE COBRE C/ CONECTOR TIPO 15	pç	185
CABO DE COBRE C/ CONECTOR TIPO 16	pç	6
CABO DE COBRE C/ CONECTOR TIPO 17	pç	15
CABO DE COBRE C/ CONECTOR TIPO 2	pç	119
CABO DE COBRE C/ CONECTOR TIPO 3	pç	247
CABO DE COBRE C/ CONECTOR TIPO 4	pç	15
CABO DE COBRE C/ CONECTOR TIPO 5	pç	2
CABO DE COBRE C/ CONECTOR TIPO 9	pç	31
CABO DE COBRE ISOLAÇÃO PVC 0,6/1KV 10mm <sup>2</sup> PRETO	m	0
CABO DE COBRE ISOLAÇÃO PVC 0,6/1KV 16mm <sup>2</sup> PRETO	m	225
CABO DE COBRE ISOLAÇÃO PVC 0,6/1KV 25mm <sup>2</sup> PRETO	m	215
CABO DE COBRE ISOLAÇÃO PVC 0,6/1KV 50mm <sup>2</sup> PRETO	m	110
CABO DE COBRE NÚ 10mm <sup>2</sup>	m	0
CABO DE COBRE NÚ 16mm <sup>2</sup>	m	2
CABO DE COBRE PVC BWF 750V 2x2, 5mm <sup>2</sup>	m	183
CABO DUPLEX DE ALUMÍNIO 600V 16mm <sup>2</sup>	m	40.012
CABO TRIPLEX DE ALUMÍNIO 600V 16mm <sup>2</sup>	m	10.013
CAIXA EM CONCRETO S/ TAMPA E S/ GUARNIÇÃO TIPO "I"	pç	2
CAIXA LIGAÇÃO EM CONCRETO TIPO F-4 (400x550x700mm)	pç	1
CAPA ISOLANTE P/ CONECTOR CUNHA TIPO I	pç	587
CAPA ISOLANTE P/ CONECTOR CUNHA TIPO II	pç	4.085
CAPA ISOLANTE P/ CONECTOR CUNHA TIPOS III/IV	pç	4.746
CHAVE FUSÍVEL - BASE TIPO C 100 A - CLASSE 15 KV	pç	1
CHAVE MAGNÉTICA A SECO 100 A S/ PROTEÇÃO	pç	136
CINTA P/ POSTE SEÇÃO CIRCULAR B1	pç	110
CINTA P/ POSTE SEÇÃO CIRCULAR B12	pç	3
CINTA P/ POSTE SEÇÃO CIRCULAR B5	pç	4

MATERIAL	UNIDADE	QUANTIDADE
CINTA P/ POSTE SEÇÃO CIRCULAR B6	pç	34
CINTA P/ POSTE SEÇÃO CIRCULAR B7	pç	51
CINTA P/ POSTE SEÇÃO CIRCULAR B8	pç	18
CINTA P/ POSTE SEÇÃO CIRCULAR B9	pç	4
CONECTOR BIMETÁLICO DE COMPRESSÃO CUNHA "A"	pç	2
CONECTOR BIMETÁLICO DE COMPRESSÃO CUNHA I	pç	706
CONECTOR BIMETÁLICO DE COMPRESSÃO CUNHA II	pç	6.233
CONECTOR BIMETÁLICO DE COMPRESSÃO CUNHA III	pç	2.228
CONECTOR BIMETÁLICO DE COMPRESSÃO CUNHA IV	pç	3.239
CONJUNTO 4 CHUMBADORES AÇO ZINC 7/8"x500mm C/ PA SP-6/8/21	pç	1
ELETRODUTO FLEXIVEL CORRUGADO 2"	m	22
ELO FUSÍVEL 1 A TIPO K	pç	5
ELO FUSÍVEL 2 A TIPO K	pç	158
ELO FUSÍVEL 5 A TIPO K	pç	27
ENTRADA DE LINHA 2"	pç	1
EQUIPAMENTO AUXILIAR PARA LÂMPADA DE INDUÇÃO, POTÊNCIA DE 150 W.	pç	1
EQUIPAMENTO AUXILIAR VS 230V 100W	pç	1.153
EQUIPAMENTO AUXILIAR VS 230V 150W C/CHASSIS "C"	pç	661
EQUIPAMENTO AUXILIAR VS 230V 150W C/CHASSIS "D"	pç	3
EQUIPAMENTO AUXILIAR VS 230V 250W	pç	1.434
EQUIPAMENTO AUXILIAR VS 230V 250W C/ CHASSIS VM	pç	1
EQUIPAMENTO AUXILIAR VS 230V 250W P/ LUMINÁRIA LP-18	pç	4
EQUIPAMENTO AUXILIAR VS 230V 400W	pç	148
EQUIPAMENTO AUXILIAR VS 230V 600W	pç	89
EQUIPAMENTO AUXILIAR VS 230V 70W	pç	259
FIO BIMETÁLICO AÇO-COBRE ISOLADO ATÉ 1kv 16mm <sup>2</sup>	m	3.918
FIO BIMETÁLICO AÇO-COBRE ISOLADO ATÉ 1kv 25mm <sup>2</sup>	m	465
FIO BIMETÁLICO AÇO-COBRE ISOLADO ATÉ 1kv 35mm <sup>2</sup>	m	0
Fio de Cobre WPP 10mm <sup>2</sup>	M	11.543
FUSÍVEL CLASSE J -RETARDADO 100A	pç	2
GUARNIÇÃO DE AÇO ZINC P/ TAMPA DA CAIXA TIPO "I"	pç	3
IGNITOR P/ LÂMPADA VS 100/400W	pç	14
IGNITOR P/ LÂMPADA VS 250W	PÇ	88
IGNITOR P/ LÂMPADA VS 70W	pç	180
ISOLADOR PORCELANA TIPO ROLDANA "B-2"	pç	404
LAÇO PRÉFORMADO ROLDANA P/ CABO ALUMÍNIO 16mm <sup>2</sup>	pç	2.125
LÂMPADA V.METÁLICO 100W TUBULAR CLARO	pç	6
LÂMPADA V.METÁLICO 150W TUBULAR CLARO	pç	6
LÂMPADA V.METÁLICO 250W TUBULAR CLARO	pç	78
LÂMPADA V.METÁLICO 400W TUBULAR CLARO	pç	16
LÂMPADA V.METÁLICO 70W TUBULAR CLARO	pç	4
LÂMPADA VM 125W	pç	614
LÂMPADA VM 250W	pç	250
LÂMPADA VM 400W	pç	875
LÂMPADA VS 100W TUBULAR CLARO	pç	2.729
LÂMPADA VS 150W TUBULAR CLARO	pç	1.100
LÂMPADA VS 250W TUBULAR CLARO	pç	2.227
LÂMPADA VS 400W TUBULAR CLARO	pç	326



MATERIAL	UNIDADE	QUANTIDADE
LÂMPADA VS 600W TUBULAR CLARO	pç	102
LÂMPADA VS 70W TUBULAR CLARO	pç	667
LUMINARIA LP1	PÇ	7
LUMINÁRIA PÚBLICA LP-21-E	PÇ	0
LUMINÁRIA PÚBLICA LP-26-E	pç	91
LUMINÁRIA PÚBLICA LP-27-E	pç	437
LUMINÁRIA PÚBLICA LP-28-E	pç	187
LUMINÁRIA PÚBLICA LP-29-E	pç	13
LUMINÁRIA PÚBLICA LP-4	pç	1
LUMINÁRIA PÚBLICA UO-1 ORIENTAL	pç	3
PARAFUSO AÇO CARB ZINC TIPO FRANCÊS M12x40 C/ PA	pç	17
PARAFUSO AÇO CARB ZINC TIPO FRANCÊS M16x150 C/ PA	pç	429
PARAFUSO AÇO CARB ZINC TIPO FRANCÊS M16x40 C/ PA	pç	31
PARAFUSO AÇO CARB ZINC TIPO FRANCÊS M16x70 C/ PA	pç	142
PARAFUSO AÇO CARB ZINC TIPO FRANCÊS M16x90 C/ PA	pç	59
PORCA AÇO CARB ZINC QUAD M16	pç	4
POSTE DE AÇO FLANGEADO (h=15,00m)	pç	1
POSTE DE AÇO FLANGEADO SP-1-B (h=5,0m)	pç	3
POSTE DE AÇO FLANGEADO SP-21 (h=12,0m)	pç	0
POSTE DE AÇO FLANGEADO UO-1 (HASTE= 5,6 M)	pç	1
POSTE DE AÇO SP-6/8 S/ BRAÇO (h=7,5m)	pç	7
PROTEÇÃO DE COMANDO 100A	pç	6
PROTEÇÃO DE COMANDO 50A	pç	57
PROTEÇÃO DE COMANDO 70A	pç	111
REATOR EXTERNO VS 230V 150W	pç	4
REATOR EXTERNO VS 230V 250W	pç	35
REATOR EXTERNO VS 230V 400W	pç	15
REATOR EXTERNO VS 230V 70W	pç	58
REATOR VM 400	PÇ	14
RELÉ FOTOELÉTRICO 230V NA	pç	617
RELÉ FOTOELÉTRICO 230V NF	pç	191
SUPORTE CANGA UO-1	pç	1
SUPORTE DE FIXAÇÃO DE CHAVE FUSÍVEL OU PARA-RAIO	pç	2
SUPORTE P/ 1 LP-21	pç	3
SUPORTE P/ 2 LP-21	pç	1
SUPORTE P/ 2 LP-21 EM SP-11 180º	pç	1
SUPORTE P/ 3 LP-21 120º	pç	0
SUPORTE P/ 4 LP-21 EM SP-11 2+2	pç	3
SUPORTE P/ COMANDO	pç	6
SUPORTE P/ IGNITOR	pç	0
SUPORTE P/ RELÉ FOTOELÉTRICO	pç	109
TAMPA EM CONCRETO P/ CAIXA TIPO "F"	pç	3
TAMPA EM CONCRETO P/ CAIXA TIPO "I"	pç	3
TRANSFORMADOR MONOFÁSICO 10 KVA GRUPO "B"	pç	10
TRANSFORMADOR MONOFÁSICO 15 KVA GRUPO "B"	pç	4
TRANSFORMADOR MONOFÁSICO 25 KVA GRUPO "AB"	pç	2
TRANSFORMADOR MONOFÁSICO 7,5 KVA GRUPO "B"	pç	4

## REDE DE ILUMINAÇÃO PÚBLICA

### Materiais Aplicados na Rede de Iluminação Pública - mar/13

MATERIAL	UNIDADE	QUANTIDADE
AFASTADOR DE ARMAÇÃO SECUNDÁRIA	pç	4
ALÇA PREFORMADA P/ CABO DE ALUMÍNIO 16 mm <sup>2</sup>	pç	5.558
ARMAÇÃO SECUNDÁRIA 1 ESTRIBO	pç	195
ARMAÇÃO SECUNDÁRIA 3 ESTRIBOS	pç	23
BRAÇADEIRA INOX TIPO "D" 2"	pç	2
BRAÇADEIRA INOX TIPO "D" 4"	pç	4
BRAÇADEIRA TIPO "W"	pç	248
BRAÇO SP-1 2000mm	pç	32
BRAÇO SP-1 3140mm	pç	23
BRAÇO SP-1 3820mm	pç	8
BRAÇO SP-32 800mm	pç	19
BRAÇO SP-6	pç	3
BRAÇO SP-8	pç	3
CABO DE COBRE C/ CONECTOR TIPO 1	pç	15
CABO DE COBRE C/ CONECTOR TIPO 10	pç	15
CABO DE COBRE C/ CONECTOR TIPO 11	pç	13
CABO DE COBRE C/ CONECTOR TIPO 12	pç	127
CABO DE COBRE C/ CONECTOR TIPO 13	pç	124
CABO DE COBRE C/ CONECTOR TIPO 14	pç	261
CABO DE COBRE C/ CONECTOR TIPO 15	pç	274
CABO DE COBRE C/ CONECTOR TIPO 16	pç	45
CABO DE COBRE C/ CONECTOR TIPO 17	pç	12
CABO DE COBRE C/ CONECTOR TIPO 2	pç	148
CABO DE COBRE C/ CONECTOR TIPO 3	pç	275
CABO DE COBRE C/ CONECTOR TIPO 4	pç	9
CABO DE COBRE C/ CONECTOR TIPO 7	pç	10
CABO DE COBRE C/ CONECTOR TIPO 9	pç	26
CABO DE COBRE ISOLAÇÃO PVC 0,6/1KV 10mm <sup>2</sup> PRETO	m	122
CABO DE COBRE ISOLAÇÃO PVC 0,6/1KV 10mm <sup>2</sup> VERDE	m	0
CABO DE COBRE ISOLAÇÃO PVC 0,6/1KV 16mm <sup>2</sup> PRETO	m	1.084
CABO DE COBRE ISOLAÇÃO PVC 0,6/1KV 25mm <sup>2</sup> PRETO	m	58
CABO DE COBRE NÚ 16mm <sup>2</sup>	m	0
CABO DE COBRE PVC BWF 750V 2x2, 5mm <sup>2</sup>	m	62
CABO DUPLEX DE ALUMÍNIO 600V 16mm <sup>2</sup>	m	37.050
CABO TRIPLEX DE ALUMÍNIO 600V 16mm <sup>2</sup>	m	10.979
CAIXA EM CONCRETO S/ TAMPA E S/ GUARNIÇÃO TIPO "I"	pç	1
CAPA ISOLANTE P/ CONECTOR CUNHA TIPO I	pç	571
CAPA ISOLANTE P/ CONECTOR CUNHA TIPO II	pç	3.087
CAPA ISOLANTE P/ CONECTOR CUNHA TIPOS III/IV	pç	5.964
CAPA ISOLANTE SUBTERRÂNEA P/ CONECTOR CUNHA	pç	18
CHAVE FUSÍVEL - BASE TIPO C 100 A - CLASSE 15 KV	pç	1
CHAVE MAGNÉTICA A SECO 100 A S/ PROTEÇÃO	pç	140
CINTA P/ POSTE SEÇÃO CIRCULAR B1	pç	42
CINTA P/ POSTE SEÇÃO CIRCULAR B5	pç	6

MATERIAL	UNIDADE	QUANTIDADE
CINTA P/ POSTE SEÇÃO CIRCULAR B6	pç	20
CINTA P/ POSTE SEÇÃO CIRCULAR B7	pç	20
CINTA P/ POSTE SEÇÃO CIRCULAR B8	pç	1
CONECTOR BIMETÁLICO DE COMPRESSÃO CUNHA "A"	pç	24
CONECTOR BIMETÁLICO DE COMPRESSÃO CUNHA I	pç	621
CONECTOR BIMETÁLICO DE COMPRESSÃO CUNHA II	pç	3.325
CONECTOR BIMETÁLICO DE COMPRESSÃO CUNHA III	pç	3.092
CONECTOR BIMETÁLICO DE COMPRESSÃO CUNHA IV	pç	3.550
CONJUNTO 4 CHUMBADORES AÇO ZINC 7/8"x500mm C/ PA SP-6/8/21	pç	1
CONJUNTO 8 CHUMBADORES 1"x1000mm C/ PA SP-11	pç	3
CRUZETA AÇO ZINC TIPO "U" DE 102x44x2100mm	pç	0
ELETRODUTO FLEXIVEL CORRUGADO 2"	m	18
ELETRODUTO FLEXIVEL CORRUGADO 4"	m	49
ELO FUSÍVEL 1 A TIPO K	pç	2
ELO FUSÍVEL 2 A TIPO K	pç	110
ELO FUSÍVEL 5 A TIPO K	pç	18
EQUIPAMENTO AUXILIAR PARA LÂMPADA DE INDUÇÃO, POTÊNCIA DE 150 W.	pç	11
EQUIPAMENTO AUXILIAR VS 230V 100W	pç	1.032
EQUIPAMENTO AUXILIAR VS 230V 150W C/CHASSIS "C"	pç	756
EQUIPAMENTO AUXILIAR VS 230V 150W C/CHASSIS "D"	pç	2
EQUIPAMENTO AUXILIAR VS 230V 250W	pç	1.390
EQUIPAMENTO AUXILIAR VS 230V 250W C/CHASSIS "D"	pç	8
EQUIPAMENTO AUXILIAR VS 230V 400W	pç	571
EQUIPAMENTO AUXILIAR VS 230V 600W	pç	71
EQUIPAMENTO AUXILIAR VS 230V 70W	pç	385
FIO BIMETÁLICO AÇO-COBRE ISOLADO ATÉ 1kv 16mm <sup>2</sup>	m	5.015
FIO BIMETÁLICO AÇO-COBRE ISOLADO ATÉ 1kv 25mm <sup>2</sup>	m	595
FIO BIMETÁLICO AÇO-COBRE ISOLADO ATÉ 1kv 35mm <sup>2</sup>	m	0
Fio de Cobre WPP 10mm <sup>2</sup>	M	13.582
FUSÍVEL CLASSE J -RETARDADO 100A	pç	6
GUARNIÇÃO DE AÇO ZINC P/ TAMPA DA CAIXA TIPO "F"	pç	1
GUARNIÇÃO DE AÇO ZINC P/ TAMPA DA CAIXA TIPO "I"	pç	1
IGNITOR P/ LÂMPADA VS 100/400W	pç	33
IGNITOR P/ LÂMPADA VS 250W	PÇ	88
IGNITOR P/ LÂMPADA VS 70W	pç	229
ISOLADOR PORCELANA TIPO ROLDANA "B-2"	pç	232
LAÇO PRÉFORMADO ROLDANA P/ CABO ALUMÍNIO 16mm <sup>2</sup>	pç	2.043
LÂMPADA V.METÁLICO 100W TUBULAR CLARO	pç	23
LÂMPADA V.METÁLICO 150W TUBULAR CLARO	pç	34
LÂMPADA V.METÁLICO 250W TUBULAR CLARO	pç	91
LÂMPADA V.METÁLICO 400W TUBULAR CLARO	pç	15
LÂMPADA V.METÁLICO 70W TUBULAR CLARO	pç	1
LÂMPADA VM 125W	pç	518
LÂMPADA VM 250W	pç	230
LÂMPADA VM 400W	pç	882
LÂMPADA VS 100W TUBULAR CLARO	pç	2.167
LÂMPADA VS 150W TUBULAR CLARO	pç	1.450
LÂMPADA VS 250W TUBULAR CLARO	pç	2.391

MATERIAL	UNIDADE	QUANTIDADE
LÂMPADA VS 400W TUBULAR CLARO	pç	277
LÂMPADA VS 600W TUBULAR CLARO	pç	72
LÂMPADA VS 70W TUBULAR CLARO	pç	824
LUMINARIA LP1	PÇ	8
LUMINÁRIA PÚBLICA LP-21-E	PÇ	1
LUMINÁRIA PÚBLICA LP-26-E	pç	66
LUMINÁRIA PÚBLICA LP-27-E	pç	463
LUMINÁRIA PÚBLICA LP-28-E	pç	191
LUMINÁRIA PÚBLICA LP-29-E	pç	35
LUMINÁRIA PÚBLICA LP-4	pç	11
PARAFUSO AÇO CARB ZINC TIPO FRANCÊS M12x40 C/ PA	pç	8
PARAFUSO AÇO CARB ZINC TIPO FRANCÊS M16x150 C/ PA	pç	364
PARAFUSO AÇO CARB ZINC TIPO FRANCÊS M16x40 C/ PA	pç	12
PARAFUSO AÇO CARB ZINC TIPO FRANCÊS M16x70 C/ PA	pç	64
PARAFUSO AÇO CARB ZINC TIPO FRANCÊS M16x90 C/ PA	pç	24
PARAFUSO LATÃO CAB SEXT 3/8"x1.1/4" ROSCA "W" C/P AL AP	pç	40
PORCA AÇO CARB ZINC QUAD M16	pç	4
POSTE DE AÇO FLANGEADO SP-11 (h=20,0m)	pç	2
POSTE DE AÇO FLANGEADO SP-21 (h=12,0m)	pç	9
POSTE DE AÇO FLANGEADO SP-24 (h=10,0m)	pç	1
POSTE DE AÇO SP-6/8 S/ BRAÇO (h=7,5m)	pç	15
PROJETOR LP-19	pç	1
PROTEÇÃO DE COMANDO 100A	pç	3
PROTEÇÃO DE COMANDO 50A	pç	4
PROTEÇÃO DE COMANDO 70A	pç	111
REATOR EXTERNO VS 230V 150W	pç	10
REATOR EXTERNO VS 230V 250W	pç	64
REATOR EXTERNO VS 230V 400W	pç	20
REATOR EXTERNO VS 230V 70W	pç	41
REATOR VM 400	PÇ	19
RELÉ FOTOELÉTRICO 230V NA	pç	738
RELÉ FOTOELÉTRICO 230V NF	pç	153
SUPORTE P/ 1 LP-21	pç	7
SUPORTE P/ 2 LP-21	pç	2
SUPORTE P/ 6 LP-21/26 EM SP-11 60º	pç	2
SUPORTE P/ COMANDO	pç	3
SUPORTE P/ IGNITOR	pç	1
SUPORTE P/ RELÉ FOTOELÉTRICO	pç	65
TAMPA EM CONCRETO P/ CAIXA TIPO "F"	pç	2
TAMPA EM CONCRETO P/ CAIXA TIPO "I"	pç	1
TRANSFORMADOR MONOFÁSICO 10 KVA GRUPO "B"	pç	10
TRANSFORMADOR MONOFÁSICO 15 KVA GRUPO "B"	pç	0
TRANSFORMADOR MONOFÁSICO 25 KVA GRUPO "AB"	pç	0
TRANSFORMADOR MONOFÁSICO 7,5 KVA GRUPO "B"	pç	6

## REDE DE ILUMINAÇÃO PÚBLICA

### Materiais Aplicados na Rede de Iluminação Pública - abr/13

MATERIAL	UNIDADE	QUANTIDADE
ALÇA PREFORMADA P/ CABO DE ALUMÍNIO 16 mm <sup>2</sup>	pç	4.666
ARMAÇÃO SECUNDÁRIA 1 ESTRIBO	pç	412
ARMAÇÃO SECUNDÁRIA 3 ESTRIBOS	pç	109
BRAÇADEIRA TIPO "W"	pç	391
BRAÇO SP-1 2000mm	pç	68
BRAÇO SP-1 3140mm	pç	20
BRAÇO SP-1 3820mm	pç	5
BRAÇO SP-1B-0 200mm	pç	4
BRAÇO SP-32 800mm	pç	15
BRAÇO SP-6	pç	3
BRAÇO SP-8	pç	3
CABO DE COBRE C/ CONECTOR TIPO 1	pç	10
CABO DE COBRE C/ CONECTOR TIPO 10	pç	35
CABO DE COBRE C/ CONECTOR TIPO 11	pç	38
CABO DE COBRE C/ CONECTOR TIPO 12	pç	154
CABO DE COBRE C/ CONECTOR TIPO 13	pç	160
CABO DE COBRE C/ CONECTOR TIPO 14	pç	364
CABO DE COBRE C/ CONECTOR TIPO 15	pç	272
CABO DE COBRE C/ CONECTOR TIPO 16	pç	5
CABO DE COBRE C/ CONECTOR TIPO 17	pç	8
CABO DE COBRE C/ CONECTOR TIPO 2	pç	170
CABO DE COBRE C/ CONECTOR TIPO 3	pç	256
CABO DE COBRE C/ CONECTOR TIPO 4	pç	33
CABO DE COBRE C/ CONECTOR TIPO 5	pç	1
CABO DE COBRE C/ CONECTOR TIPO 9	pç	17
CABO DE COBRE ISOLAÇÃO PVC 0,6/1KV 10mm <sup>2</sup> PRETO	m	0
CABO DE COBRE ISOLAÇÃO PVC 0,6/1KV 16mm <sup>2</sup> PRETO	m	452
CABO DE COBRE ISOLAÇÃO PVC 0,6/1KV 35mm <sup>2</sup> PRETO	m	0
CABO DE COBRE NÚ 16mm <sup>2</sup>	m	19
CABO DE COBRE PVC BWF 750V 2x2, 5mm <sup>2</sup>	m	16
CABO DUPLEX DE ALUMÍNIO 600V 16mm <sup>2</sup>	m	46.368
CABO TRIPLEX DE ALUMÍNIO 600V 16mm <sup>2</sup>	m	9.722
CAIXA EM CONCRETO S/ TAMPA E S/ GUARNIÇÃO TIPO "I"	pç	2
CAIXA PASSAGEM ALUMÍNIO FUNDIDO TIPO "LR" ROSCA 2"	pç	4
CAPA ISOLANTE P/ CONECTOR CUNHA TIPO I	pç	531
CAPA ISOLANTE P/ CONECTOR CUNHA TIPO II	pç	4.312
CAPA ISOLANTE P/ CONECTOR CUNHA TIPOS III/IV	pç	5.449
CAPA ISOLANTE SUBTERRÂNEA P/ CONECTOR CUNHA	pç	14
CHAVE FUSÍVEL - BASE TIPO C 100 A - CLASSE 15 kV	pç	0
CHAVE MAGNÉTICA A SECO 100 A S/ PROTEÇÃO	pç	118
CHUMBADOR EXPANSÍVEL AÇO ZINCADO M6x75mm TIPO PARAF	pç	0
CHUMBADOR EXPANSIVEL M6x50mm INOX TIPO PARAF	pç	1
CINTA P/ POSTE SEÇÃO CIRCULAR B1	pç	211
CINTA P/ POSTE SEÇÃO CIRCULAR B2	pç	2

MATERIAL	UNIDADE	QUANTIDADE
CINTA P/ POSTE SEÇÃO CIRCULAR B4	pç	12
CINTA P/ POSTE SEÇÃO CIRCULAR B5	pç	19
CINTA P/ POSTE SEÇÃO CIRCULAR B6	pç	20
CINTA P/ POSTE SEÇÃO CIRCULAR B7	pç	38
CINTA P/ POSTE SEÇÃO CIRCULAR B8	pç	4
CONECTOR BIMETÁLICO DE COMPRESSÃO CUNHA "A"	pç	14
CONECTOR BIMETÁLICO DE COMPRESSÃO CUNHA I	pç	580
CONECTOR BIMETÁLICO DE COMPRESSÃO CUNHA II	pç	4.473
CONECTOR BIMETÁLICO DE COMPRESSÃO CUNHA III	pç	2.550
CONECTOR BIMETÁLICO DE COMPRESSÃO CUNHA IV	pç	3.668
CONECTOR DE DERIVAÇÃO PARA CABO PRÉ REUNIDO 120x16mm <sup>2</sup>	pç	2
ELETRODUTO FLEXIVEL CORRUGADO 2"	m	1
ELETRODUTO FLEXIVEL CORRUGADO 4"	m	5
ELO FUSÍVEL 2 A TIPO K	pç	84
ELO FUSÍVEL 5 A TIPO K	pç	14
EQUIPAMENTO AUXILIAR PARA LÂMPADA DE INDUÇÃO, POTÊNCIA DE 150 W.	pç	15
EQUIPAMENTO AUXILIAR VS 230V 100W	pç	1.325
EQUIPAMENTO AUXILIAR VS 230V 150W C/CHASSIS "C"	pç	831
EQUIPAMENTO AUXILIAR VS 230V 150W C/CHASSIS "D"	pç	3
EQUIPAMENTO AUXILIAR VS 230V 250W	pç	1.509
EQUIPAMENTO AUXILIAR VS 230V 250W C/ CHASSIS VM	pç	2
EQUIPAMENTO AUXILIAR VS 230V 250W C/CHASSIS "D"	pç	1
EQUIPAMENTO AUXILIAR VS 230V 400W	pç	230
EQUIPAMENTO AUXILIAR VS 230V 600W	pç	152
EQUIPAMENTO AUXILIAR VS 230V 70W	pç	405
FIO BIMETÁLICO AÇO-COBRE ISOLADO ATÉ 1kv 16mm <sup>2</sup>	m	3.994
FIO BIMETÁLICO AÇO-COBRE ISOLADO ATÉ 1kv 25mm <sup>2</sup>	m	910
Fio de Cobre WPP 10mm <sup>2</sup>	M	9.966
FUSÍVEL CLASSE J -RETARDADO 100A	pç	1
IGNITOR P/ LÂMPADA VS 100/400W	pç	25
IGNITOR P/ LÂMPADA VS 250W	PÇ	105
IGNITOR P/ LÂMPADA VS 70W	pç	196
ISOLADOR PORCELANA TIPO ROLDANA "B-2"	pç	579
LAÇO PRÉFORMADO ROLDANA P/ CABO ALUMÍNIO 16mm <sup>2</sup>	pç	2.331
LÂMPADA DE INDUÇÃO 300 W	pç	1
LÂMPADA V.METÁLICO 100W TUBULAR CLARO	pç	18
LÂMPADA V.METÁLICO 150W TUBULAR CLARO	pç	23
LÂMPADA V.METÁLICO 250W TUBULAR CLARO	pç	95
LÂMPADA V.METÁLICO 400W TUBULAR CLARO	pç	32
LÂMPADA VM 125W	pç	719
LÂMPADA VM 250W	pç	317
LÂMPADA VM 400W	pç	1.134
LÂMPADA VS 100W TUBULAR CLARO	pç	2.587
LÂMPADA VS 150W TUBULAR CLARO	pç	1.487
LÂMPADA VS 250W TUBULAR CLARO	pç	2.494
LÂMPADA VS 400W TUBULAR CLARO	pç	552
LÂMPADA VS 600W TUBULAR CLARO	pç	175
LÂMPADA VS 70W TUBULAR CLARO	pç	882

MATERIAL	UNIDADE	QUANTIDADE
LUMINARIA LP1	PÇ	3
LUMINÁRIA PÚBLICA LP-21-E	PÇ	0
LUMINÁRIA PÚBLICA LP-26-E	pç	46
LUMINÁRIA PÚBLICA LP-27-E	pç	440
LUMINÁRIA PÚBLICA LP-28-E	pç	263
LUMINÁRIA PÚBLICA LP-29-E	pç	37
LUMINÁRIA PÚBLICA LP-4	pç	8
LUMINÁRIA PÚBLICA UO-1 ORIENTAL	pç	7
PARAFUSO AÇO CARB ZINC TIPO FRANCÊS M12x40 C/ PA	pç	15
PARAFUSO AÇO CARB ZINC TIPO FRANCÊS M16x150 C/ PA	pç	567
PARAFUSO AÇO CARB ZINC TIPO FRANCÊS M16x40 C/ PA	pç	13
PARAFUSO AÇO CARB ZINC TIPO FRANCÊS M16x70 C/ PA	pç	90
PARAFUSO AÇO CARB ZINC TIPO FRANCÊS M16x90 C/ PA	pç	42
PORCA AÇO CARB ZINC QUAD M16	pç	4
POSTE DE AÇO FLANGEADO SP-17 (h=12,0m)	pç	1
POSTE DE AÇO FLANGEADO SP-1-B (h=5,0m)	pç	2
POSTE DE AÇO FLANGEADO SP-21 (h=12,0m)	pç	2
POSTE DE AÇO FLANGEADO SP-24 (h=10.0m)	pç	1
POSTE DE AÇO FLANGEADO UO-1 (HASTE= 5,6 M)	pç	3
POSTE DE AÇO SP-6/8 S/ BRAÇO (h=7,5m)	pç	12
PROJETOR LP-19	pç	5
PROTEÇÃO DE COMANDO 100A	pç	4
PROTEÇÃO DE COMANDO 50A	pç	3
PROTEÇÃO DE COMANDO 70A	pç	92
REATOR ELETRÔNICO PARA LÂMPADA FLUORESCENTE DE 32W	pç	0
REATOR EXTERNO VS 230V 150W	pç	8
REATOR EXTERNO VS 230V 250W	pç	61
REATOR EXTERNO VS 230V 400W	pç	30
REATOR EXTERNO VS 230V 70W	pç	46
REATOR VM 400	PÇ	16
RELÉ FOTOELÉTRICO 230V NA	pç	549
RELÉ FOTOELÉTRICO 230V NF	pç	152
SUPORTE CANGA UO-1	pç	4
SUPORTE P/ 1 LP-21	pç	6
SUPORTE P/ 2 LP-21	pç	4
SUPORTE P/ 3 LP-21 120º	pç	1
SUPORTE P/ COMANDO	pç	10
SUPORTE P/ IGNITOR	pç	0
SUPORTE P/ LP-4 EM TIRANTES	pç	1
SUPORTE P/ RELÉ FOTOELÉTRICO	pç	69
TAMPA EM CONCRETO P/ CAIXA TIPO "F"	pç	13
TAMPA EM CONCRETO P/ CAIXA TIPO "I"	pç	2
TRANSFORMADOR MONOFÁSICO 10 KVA GRUPO "B"	pç	16
TRANSFORMADOR MONOFÁSICO 15 KVA GRUPO "B"	pç	4
TRANSFORMADOR MONOFÁSICO 25 KVA GRUPO "AB"	pç	1
TRANSFORMADOR MONOFÁSICO 7,5 KVA GRUPO "B"	pç	2
TUBO FERRO GALV ZINC C/ COSTURA C/ ROSCA 4"	br	1

**REDE DE ILUMINAÇÃO PÚBLICA**  
**Materiais Aplicados na Rede de Iluminação Pública - mai/13**

<b>MATERIAL</b>	<b>UNIDADE</b>	<b>QUANTIDADE</b>
ALÇA PREFORMADA P/ CABO DE ALUMÍNIO 16 mm <sup>2</sup>	pç	4.003
ARMAÇÃO SECUNDÁRIA 1 ESTRIBO	pç	638
ARMAÇÃO SECUNDÁRIA 3 ESTRIBOS	pç	55
BRAÇADEIRA TIPO "U" P/ SP-2	pç	2
BRAÇADEIRA TIPO "W"	pç	650
BRAÇO SP-1 2000mm	pç	44
BRAÇO SP-1 3140mm	pç	70
BRAÇO SP-1 3820mm	pç	33
BRAÇO SP-1B-0 200mm	pç	0
BRAÇO SP-32 800mm	pç	29
BRAÇO SP-6	pç	3
BRAÇO SP-8	pç	7
CABO DE COBRE C/ CONECTOR TIPO 1	pç	17
CABO DE COBRE C/ CONECTOR TIPO 10	pç	19
CABO DE COBRE C/ CONECTOR TIPO 11	pç	32
CABO DE COBRE C/ CONECTOR TIPO 12	pç	122
CABO DE COBRE C/ CONECTOR TIPO 13	pç	131
CABO DE COBRE C/ CONECTOR TIPO 14	pç	483
CABO DE COBRE C/ CONECTOR TIPO 15	pç	237
CABO DE COBRE C/ CONECTOR TIPO 16	pç	9
CABO DE COBRE C/ CONECTOR TIPO 17	pç	13
CABO DE COBRE C/ CONECTOR TIPO 2	pç	118
CABO DE COBRE C/ CONECTOR TIPO 3	pç	160
CABO DE COBRE C/ CONECTOR TIPO 4	pç	13
CABO DE COBRE C/ CONECTOR TIPO 5	pç	5
CABO DE COBRE C/ CONECTOR TIPO 9	pç	2
CABO DE COBRE ISOLAÇÃO PVC 0,6/1KV 10mm <sup>2</sup> PRETO	m	0
CABO DE COBRE ISOLAÇÃO PVC 0,6/1KV 16mm <sup>2</sup> PRETO	m	263
CABO DE COBRE ISOLAÇÃO PVC 0,6/1KV 16mm <sup>2</sup> VERDE	m	15
CABO DE COBRE ISOLAÇÃO PVC 0,6/1KV 25mm <sup>2</sup> PRETO	m	25
CABO DE COBRE ISOLAÇÃO PVC 0,6/1KV 35mm <sup>2</sup> PRETO	m	0
CABO DE COBRE NÚ 16mm <sup>2</sup>	m	21
CABO DE COBRE PVC BWF 750V 2x2, 5mm <sup>2</sup>	m	1
CABO DUPLEX DE ALUMÍNIO 600V 16mm <sup>2</sup>	m	43.096
CABO TRIPLEX DE ALUMÍNIO 600V 16mm <sup>2</sup>	m	8.044
CAIXA EM CONCRETO S/ TAMPA E S/ GUARNIÇÃO TIPO "I"	pç	1
CAPA ISOLANTE P/ CONECTOR CUNHA TIPO I	pç	635
CAPA ISOLANTE P/ CONECTOR CUNHA TIPO II	pç	4.579
CAPA ISOLANTE P/ CONECTOR CUNHA TIPOS III/IV	pç	5.130
CAPA ISOLANTE SUBTERRÂNEA P/ CONECTOR CUNHA	pç	4
CHAVE MAGNÉTICA A SECO 100 A S/ PROTEÇÃO	pç	110
CINTA P/ POSTE SEÇÃO CIRCULAR B1	pç	93
CINTA P/ POSTE SEÇÃO CIRCULAR B10	pç	1



MATERIAL	UNIDADE	QUANTIDADE
CINTA P/ POSTE SEÇÃO CIRCULAR B5	pç	8
CINTA P/ POSTE SEÇÃO CIRCULAR B6	pç	36
CINTA P/ POSTE SEÇÃO CIRCULAR B7	pç	30
CINTA P/ POSTE SEÇÃO CIRCULAR B8	pç	15
CINTA P/ POSTE SEÇÃO CIRCULAR H7	pç	12
CONECTOR BIMETÁLICO DE COMPRESSÃO CUNHA "A"	pç	5
CONECTOR BIMETÁLICO DE COMPRESSÃO CUNHA I	pç	670
CONECTOR BIMETÁLICO DE COMPRESSÃO CUNHA II	pç	4.924
CONECTOR BIMETÁLICO DE COMPRESSÃO CUNHA III	pç	1.997
CONECTOR BIMETÁLICO DE COMPRESSÃO CUNHA IV	pç	4.228
ELETRODUTO FLEXIVEL CORRUGADO 2"	m	0
ELO FUSÍVEL 2 A TIPO K	pç	91
ELO FUSÍVEL 5 A TIPO K	pç	24
EQUIPAMENTO AUXILIAR VS 230V 100W	pç	1.056
EQUIPAMENTO AUXILIAR VS 230V 150W C/CHASSIS "C"	pç	847
EQUIPAMENTO AUXILIAR VS 230V 150W C/CHASSIS "D"	pç	10
EQUIPAMENTO AUXILIAR VS 230V 250W	pç	1.522
EQUIPAMENTO AUXILIAR VS 230V 250W C/ CHASSIS VM	pç	1
EQUIPAMENTO AUXILIAR VS 230V 250W C/CHASSIS "D"	pç	1
EQUIPAMENTO AUXILIAR VS 230V 400W	pç	260
EQUIPAMENTO AUXILIAR VS 230V 600W	pç	64
EQUIPAMENTO AUXILIAR VS 230V 70W	pç	300
FIO BIMETÁLICO AÇO-COBRE ISOLADO ATÉ 1kV 16mm <sup>2</sup>	m	8.346
FIO BIMETÁLICO AÇO-COBRE ISOLADO ATÉ 1kV 25mm <sup>2</sup>	m	641
Fio de Cobre WPP 10mm <sup>2</sup>	M	6.017
FUSÍVEL CLASSE J -RETARDADO 100A	pç	1
GUARNIÇÃO DE AÇO ZINC P/ TAMPA DA CAIXA TIPO "I"	pç	1
IGNITOR P/ LÂMPADA VS 100/400W	pç	18
IGNITOR P/ LÂMPADA VS 250W	PÇ	82
IGNITOR P/ LÂMPADA VS 70W	pç	163
ISOLADOR PORCELANA TIPO ROLDANA "B-2"	pç	716
LAÇO PRÉFORMADO ROLDANA P/ CABO ALUMÍNIO 16mm <sup>2</sup>	pç	2.123
LÂMPADA DE INDUÇÃO 200 W	pç	0
LÂMPADA V.METÁLICO 100W TUBULAR CLARO	pç	24
LÂMPADA V.METÁLICO 150W TUBULAR CLARO	pç	31
LÂMPADA V.METÁLICO 250W TUBULAR CLARO	pç	110
LÂMPADA V.METÁLICO 400W TUBULAR CLARO	pç	54
LÂMPADA VM 125W	pç	738
LÂMPADA VM 250W	pç	302
LÂMPADA VM 400W	pç	1.000
LÂMPADA VS 100W TUBULAR CLARO	pç	2.195
LÂMPADA VS 150W TUBULAR CLARO	pç	1.474
LÂMPADA VS 250W TUBULAR CLARO	pç	2.341
LÂMPADA VS 400W TUBULAR CLARO	pç	484
LÂMPADA VS 600W TUBULAR CLARO	pç	69
LÂMPADA VS 70W TUBULAR CLARO	pç	863
LUMINARIA LP1	PÇ	3

MATERIAL	UNIDADE	QUANTIDADE
LUMINÁRIA PÚBLICA LP-18	pç	4
LUMINÁRIA PÚBLICA LP-21-E	PÇ	0
LUMINÁRIA PÚBLICA LP-26-E	pç	88
LUMINÁRIA PÚBLICA LP-27-E	pç	517
LUMINÁRIA PÚBLICA LP-28-E	pç	262
LUMINÁRIA PÚBLICA LP-29-E	pç	53
LUMINÁRIA PÚBLICA LP-4	pç	7
PARAFUSO AÇO CARB ZINC TIPO FRANCÊS M12x40 C/ PA	pç	3
PARAFUSO AÇO CARB ZINC TIPO FRANCÊS M16x150 C/ PA	pç	920
PARAFUSO AÇO CARB ZINC TIPO FRANCÊS M16x40 C/ PA	pç	27
PARAFUSO AÇO CARB ZINC TIPO FRANCÊS M16x70 C/ PA	pç	130
PARAFUSO AÇO CARB ZINC TIPO FRANCÊS M16x90 C/ PA	pç	26
PORCA AÇO CARB ZINC QUAD M16	pç	4
POSTE DE AÇO FLANGEADO SP-11 (h=20,0m)	pç	0
POSTE DE AÇO FLANGEADO SP-1-B (h=5,0m)	pç	3
POSTE DE AÇO FLANGEADO SP-21 (h=12,0m)	pç	1
POSTE DE AÇO FLANGEADO SP-24 (h=10,0m)	pç	2
POSTE DE AÇO SP-6/8 S/ BRAÇO (h=7,5m)	pç	16
PROJETOR LP-19	pç	3
PROTEÇÃO DE COMANDO 100A	pç	3
PROTEÇÃO DE COMANDO 50A	pç	3
PROTEÇÃO DE COMANDO 70A	pç	99
REATOR EXTERNO VS 230V 150W	pç	0
REATOR EXTERNO VS 230V 250W	pç	63
REATOR EXTERNO VS 230V 400W	pç	36
REATOR EXTERNO VS 230V 70W	pç	45
REATOR VM 400	PÇ	15
RELÉ FOTOELÉTRICO 230V NA	pç	558
RELÉ FOTOELÉTRICO 230V NF	pç	182
SUPORTE 1 TRANSFORMADOR EM POSTE SEÇÃO CIRCULAR	pç	7
SUPORTE P/ 1 LP-21	pç	10
SUPORTE P/ 2 LP-21	pç	1
SUPORTE P/ 2 LP-21 180º	pç	3
SUPORTE P/ 3 LP-21 120º	pç	1
SUPORTE P/ 6 LP-21/26 EM SP-11 60º	pç	0
SUPORTE P/ COMANDO	pç	12
SUPORTE P/ IGNITOR	pç	0
SUPORTE P/ RELÉ FOTOELÉTRICO	pç	73
TAMPA EM CONCRETO P/ CAIXA TIPO "F"	pç	15
TAMPA EM CONCRETO P/ CAIXA TIPO "I"	pç	3
TRANSFORMADOR MONOFÁSICO 10 KVA GRUPO "B"	pç	7
TRANSFORMADOR MONOFÁSICO 15 KVA GRUPO "B"	pç	4
TRANSFORMADOR MONOFÁSICO 7,5 KVA GRUPO "B"	pç	8

## REDE DE ILUMINAÇÃO PÚBLICA

### Materiais Aplicados na Rede de Iluminação Pública - jun/13

MATERIAL	UNIDADE	QUANTIDADE
ALÇA PREFORMADA P/ CABO DE ALUMÍNIO 16 mm <sup>2</sup>	pc	2.778
ARMAÇÃO SECUNDÁRIA 1 ESTRIBO	pc	627
ARMAÇÃO SECUNDÁRIA 3 ESTRIBOS	pc	20
BRAÇADEIRA TIPO "W"	pc	659
BRAÇO SP-1 2000mm	pc	55
BRAÇO SP-1 3140mm	pc	90
BRAÇO SP-1 3820mm	pc	11
BRAÇO SP-1B-0 200mm	pc	5
BRAÇO SP-32 800mm	pc	16
BRAÇO SP-6	pc	2
BRAÇO SP-8	pc	8
CABO DE COBRE C/ CONECTOR TIPO 1	pc	19
CABO DE COBRE C/ CONECTOR TIPO 10	pc	18
CABO DE COBRE C/ CONECTOR TIPO 11	pc	32
CABO DE COBRE C/ CONECTOR TIPO 12	pc	154
CABO DE COBRE C/ CONECTOR TIPO 13	pc	130
CABO DE COBRE C/ CONECTOR TIPO 14	pc	598
CABO DE COBRE C/ CONECTOR TIPO 15	pc	129
CABO DE COBRE C/ CONECTOR TIPO 16	pc	3
CABO DE COBRE C/ CONECTOR TIPO 17	pc	12
CABO DE COBRE C/ CONECTOR TIPO 2	pc	93
CABO DE COBRE C/ CONECTOR TIPO 3	pc	202
CABO DE COBRE C/ CONECTOR TIPO 4	pc	7
CABO DE COBRE C/ CONECTOR TIPO 9	pc	23
CABO DE COBRE ISOLAÇÃO PVC 0,6/1KV 10mm <sup>2</sup> PRETO	m	30
CABO DE COBRE ISOLAÇÃO PVC 0,6/1KV 16mm <sup>2</sup> PRETO	m	242
CABO DE COBRE ISOLAÇÃO PVC 0,6/1KV 16mm <sup>2</sup> VERDE	m	0
CABO DE COBRE ISOLAÇÃO PVC 0,6/1KV 25mm <sup>2</sup> PRETO	m	0
CABO DE COBRE NÚ 16mm <sup>2</sup>	m	11
CABO DE COBRE PVC BWF 750V 2x2, 5mm <sup>2</sup>	m	57
CABO DUPLEX DE ALUMÍNIO 600V 16mm <sup>2</sup>	m	31.695
CABO TRIPLEX DE ALUMÍNIO 600V 16mm <sup>2</sup>	m	4.815
CAPA ISOLANTE P/ CONECTOR CUNHA TIPO I	pc	664
CAPA ISOLANTE P/ CONECTOR CUNHA TIPO II	pc	3.632
CAPA ISOLANTE P/ CONECTOR CUNHA TIPOS III/IV	pc	4.242
CAPA ISOLANTE SUBTERRÂNEA P/ CONECTOR CUNHA	pc	6
CHAVE FUSÍVEL - BASE TIPO C 100 A - CLASSE 15 kV	pc	5
CHAVE MAGNÉTICA A SECO 100 A S/ PROTEÇÃO	pc	123
CINTA P/ POSTE SEÇÃO CIRCULAR B1	pc	54
CINTA P/ POSTE SEÇÃO CIRCULAR B3	pc	1
CINTA P/ POSTE SEÇÃO CIRCULAR B5	pc	2
CINTA P/ POSTE SEÇÃO CIRCULAR B6	pc	11
CINTA P/ POSTE SEÇÃO CIRCULAR B7	pc	30

MATERIAL	UNIDADE	QUANTIDADE
CINTA P/ POSTE SEÇÃO CIRCULAR B8	pç	21
CINTA P/ POSTE SEÇÃO CIRCULAR B9	pç	2
CONECTOR BIMETÁLICO DE COMPRESSÃO CUNHA "A"	pç	6
CONECTOR BIMETÁLICO DE COMPRESSÃO CUNHA I	pç	744
CONECTOR BIMETÁLICO DE COMPRESSÃO CUNHA II	pç	4.122
CONECTOR BIMETÁLICO DE COMPRESSÃO CUNHA III	pç	1.969
CONECTOR BIMETÁLICO DE COMPRESSÃO CUNHA IV	pç	2.911
CONJUNTO 4 CHUMBADORES AÇO ZINC 7/8"x500mm C/ PA SP-6/8/21	pç	3
ELO FUSÍVEL 1 A TIPO K	pç	4
ELO FUSÍVEL 2 A TIPO K	pç	78
ELO FUSÍVEL 5 A TIPO K	pç	10
EQUIPAMENTO AUXILIAR VS 230V 100W	pç	1.214
EQUIPAMENTO AUXILIAR VS 230V 150W C/CHASSIS "C"	pç	772
EQUIPAMENTO AUXILIAR VS 230V 150W C/CHASSIS "D"	pç	6
EQUIPAMENTO AUXILIAR VS 230V 250W	pç	1.604
EQUIPAMENTO AUXILIAR VS 230V 250W C/ CHASSIS VM	pç	1
EQUIPAMENTO AUXILIAR VS 230V 400W	pç	189
EQUIPAMENTO AUXILIAR VS 230V 600W	pç	46
EQUIPAMENTO AUXILIAR VS 230V 70W	pç	280
FIO BIMETÁLICO AÇO-COBRE ISOLADO ATÉ 1kV 16mm <sup>2</sup>	m	6.252
FIO BIMETÁLICO AÇO-COBRE ISOLADO ATÉ 1kV 25mm <sup>2</sup>	m	930
Fio de Cobre WPP 10mm <sup>2</sup>	M	6.158
HASTE DE COBRE C/ ALMA DE AÇO P/ ATERRAMENTO	pç	4
IGNITOR P/ LÂMPADA VS 100/400W	pç	16
IGNITOR P/ LÂMPADA VS 250W	pç	72
IGNITOR P/ LÂMPADA VS 70W	pç	80
ISOLADOR PORCELANA TIPO ROLDANA "B-2"	pç	684
LAÇO PRÉFORMADO ROLDANA P/ CABO ALUMÍNIO 16mm <sup>2</sup>	pç	1.442
LÂMPADA V.METÁLICO 100W TUBULAR CLARO	pç	58
LÂMPADA V.METÁLICO 150W TUBULAR CLARO	pç	56
LÂMPADA V.METÁLICO 250W TUBULAR CLARO	pç	64
LÂMPADA V.METÁLICO 400W TUBULAR CLARO	pç	10
LÂMPADA V.METÁLICO 70W TUBULAR CLARO	pç	1
LÂMPADA VM 125W	pç	716
LÂMPADA VM 250W	pç	230
LÂMPADA VM 400W	pç	885
LÂMPADA VS 100W TUBULAR CLARO	pç	2.401
LÂMPADA VS 150W TUBULAR CLARO	pç	1.228
LÂMPADA VS 250W TUBULAR CLARO	pç	2.459
LÂMPADA VS 400W TUBULAR CLARO	pç	331
LÂMPADA VS 600W TUBULAR CLARO	pç	49
LÂMPADA VS 70W TUBULAR CLARO	pç	717
LUMINARIA LP1	pç	6
LUMINÁRIA PÚBLICA LP-21-E	pç	0
LUMINÁRIA PÚBLICA LP-26-E	pç	98
LUMINÁRIA PÚBLICA LP-27-E	pç	580
LUMINÁRIA PÚBLICA LP-28-E	pç	326

MATERIAL	UNIDADE	QUANTIDADE
LUMINÁRIA PÚBLICA LP-29-E	pç	25
LUMINÁRIA PÚBLICA LP-4	pç	13
PARAFUSO AÇO CARB ZINC TIPO FRANCÊS M16x150 C/ PA	pç	909
PARAFUSO AÇO CARB ZINC TIPO FRANCÊS M16x40 C/ PA	pç	19
PARAFUSO AÇO CARB ZINC TIPO FRANCÊS M16x70 C/ PA	pç	44
PARAFUSO AÇO CARB ZINC TIPO FRANCÊS M16x90 C/ PA	pç	52
PORCA AÇO CARB ZINC QUAD M16	pç	4
POSTE DE AÇO FLANGEADO SP-1-B (h=5,0m)	pç	3
POSTE DE AÇO FLANGEADO SP-21 (h=12,0m)	pç	4
POSTE DE AÇO SP-6/8 S/ BRAÇO (h=7,5m)	pç	13
PROJETOR LP-19	pç	7
PROTEÇÃO DE COMANDO 100A	pç	10
PROTEÇÃO DE COMANDO 50A	pç	1
PROTEÇÃO DE COMANDO 70A	pç	103
REATOR EXTERNO VS 230V 150W	pç	1
REATOR EXTERNO VS 230V 250W	pç	53
REATOR EXTERNO VS 230V 400W	pç	45
REATOR EXTERNO VS 230V 70W	pç	18
REATOR VM 400	pç	8
RELÉ FOTOELÉTRICO 230V NA	pç	576
RELÉ FOTOELÉTRICO 230V NF	pç	190
SUPORTE DE FIXAÇÃO DE CHAVE FUSÍVEL OU PARA-RAIO	pç	1
SUPORTE P/ 1 LP-21	pç	8
SUPORTE P/ 2 LP-21	pç	15
SUPORTE P/ 2 LP-21 180º	pç	4
SUPORTE P/ 3 LP-21 120º	pç	0
SUPORTE P/ 4 LP-21 EM SP-11 2+2	pç	2
SUPORTE P/ COMANDO	pç	11
SUPORTE P/ IGNITOR	pç	0
SUPORTE P/ RELÉ FOTOELÉTRICO	pç	100
TAMPA EM CONCRETO P/ CAIXA TIPO "F"	pç	2
TRANSFORMADOR MONOFÁSICO 10 KVA GRUPO "B"	pç	1
TRANSFORMADOR MONOFÁSICO 15 KVA GRUPO "B"	pç	8
TRANSFORMADOR MONOFÁSICO 7,5 KVA GRUPO "B"	pç	4
TUBO FERRO GALV ZINC C/ COSTURA C/ ROSCA 2"	br	2

## REDE DE ILUMINAÇÃO PÚBLICA

### Materiais Aplicados na Rede de Iluminação Pública - jul/13

MATERIAL	UNIDADE	QUANTIDADE
ALÇA PREFORMADA P/ CABO DE ALUMÍNIO 16 mm <sup>2</sup>	pç	2.825
ARMAÇÃO SECUNDÁRIA 1 ESTRIBO	pç	523
ARMAÇÃO SECUNDÁRIA 3 ESTRIBOS	pç	41
BRAÇADEIRA TIPO "W"	pç	801
BRAÇO SP-1 2000mm	pç	95
BRAÇO SP-1 3140mm	pç	52
BRAÇO SP-1 3820mm	pç	39
BRAÇO SP-1B-0 200mm	pç	4
BRAÇO SP-32 800mm	pç	27
BRAÇO SP-6	pç	4
BRAÇO SP-8	pç	3
CABO DE COBRE C/ CONECTOR TIPO 1	pç	18
CABO DE COBRE C/ CONECTOR TIPO 10	pç	27
CABO DE COBRE C/ CONECTOR TIPO 11	pç	22
CABO DE COBRE C/ CONECTOR TIPO 12	pç	127
CABO DE COBRE C/ CONECTOR TIPO 13	pç	227
CABO DE COBRE C/ CONECTOR TIPO 14	pç	353
CABO DE COBRE C/ CONECTOR TIPO 15	pç	157
CABO DE COBRE C/ CONECTOR TIPO 17	pç	46
CABO DE COBRE C/ CONECTOR TIPO 2	pç	147
CABO DE COBRE C/ CONECTOR TIPO 3	pç	158
CABO DE COBRE C/ CONECTOR TIPO 4	pç	21
CABO DE COBRE C/ CONECTOR TIPO 6	pç	1
CABO DE COBRE C/ CONECTOR TIPO 9	pç	4
CABO DE COBRE ISOLAÇÃO PVC 0,6/1KV 10mm <sup>2</sup> PRETO	m	0
CABO DE COBRE ISOLAÇÃO PVC 0,6/1KV 16mm <sup>2</sup> PRETO	m	126
CABO DE COBRE ISOLAÇÃO PVC 0,6/1KV 35mm <sup>2</sup> PRETO	m	0
CABO DE COBRE PVC BWF 750V 2x2, 5mm <sup>2</sup>	m	24
CABO DUPLEX DE ALUMÍNIO 600V 16mm <sup>2</sup>	m	27.705
CABO TRIPLEX DE ALUMÍNIO 600V 16mm <sup>2</sup>	m	4.698
CAIXA EM CONCRETO S/ TAMPA E S/ GUARNIÇÃO TIPO "I"	pç	2
CAPA ISOLANTE P/ CONECTOR CUNHA TIPO I	pç	722
CAPA ISOLANTE P/ CONECTOR CUNHA TIPO II	pç	3.405
CAPA ISOLANTE P/ CONECTOR CUNHA TIPOS III/IV	pç	3.684
CAPA ISOLANTE SUBTERRÂNEA P/ CONECTOR CUNHA	pç	4
CHAVE FUSÍVEL - BASE TIPO C 100 A - CLASSE 15 kV	pç	2
CHAVE MAGNÉTICA A SECO 100 A S/ PROTEÇÃO	pç	162
CHUMBADOR EXPANSÍVEL AÇO ZINCADO M6x75mm TIPO PARAF	pç	2
CHUMBADOR EXPANSIVEL M6x50mm INOX TIPO PARAF	pç	2
CINTA P/ POSTE SEÇÃO CIRCULAR B1	pç	115
CINTA P/ POSTE SEÇÃO CIRCULAR B10	pç	4
CINTA P/ POSTE SEÇÃO CIRCULAR B2	pç	5
CINTA P/ POSTE SEÇÃO CIRCULAR B4	pç	6
CINTA P/ POSTE SEÇÃO CIRCULAR B5	pç	6

MATERIAL	UNIDADE	QUANTIDADE
CINTA P/ POSTE SEÇÃO CIRCULAR B6	pç	30
CINTA P/ POSTE SEÇÃO CIRCULAR B7	pç	54
CINTA P/ POSTE SEÇÃO CIRCULAR B8	pç	19
CINTA P/ POSTE SEÇÃO CIRCULAR B9	pç	1
CONECTOR BIMETÁLICO DE COMPRESSÃO CUNHA "A"	pç	4
CONECTOR BIMETÁLICO DE COMPRESSÃO CUNHA I	pç	801
CONECTOR BIMETÁLICO DE COMPRESSÃO CUNHA II	pç	3.822
CONECTOR BIMETÁLICO DE COMPRESSÃO CUNHA III	pç	1.322
CONECTOR BIMETÁLICO DE COMPRESSÃO CUNHA IV	pç	2.962
CONECTOR TIPO CUNHA PARA CABO 10mm <sup>2</sup>	pç	0
CONJUNTO 4 CHUMBADORES AÇO ZINC 7/8"x500mm C/ PA SP-6/8/21	pç	8
CRUZETA AÇO ZINC TIPO "U" DE 102x44x1100mm	pç	0
CURVA FERRO GALV ZINC RAI0 LONGO ROSCA MACHO/MACHO 2"	pç	1
ELETRODUTO FLEXIVEL CORRUGADO 2"	m	1
ELO FUSÍVEL 1 A TIPO K	pç	10
ELO FUSÍVEL 2 A TIPO K	pç	100
ELO FUSÍVEL 5 A TIPO K	pç	6
ENTRADA DE LINHA 2"	pç	2
EQUIPAMENTO AUXILIAR PARA LÂMPADA DE INDUÇÃO, POTÊNCIA DE 120 W.	pç	2
EQUIPAMENTO AUXILIAR VS 230V 100W	pç	1.129
EQUIPAMENTO AUXILIAR VS 230V 150W C/CHASSIS "C"	pç	712
EQUIPAMENTO AUXILIAR VS 230V 150W C/CHASSIS "D"	pç	3
EQUIPAMENTO AUXILIAR VS 230V 250W	pç	1.418
EQUIPAMENTO AUXILIAR VS 230V 400W	pç	214
EQUIPAMENTO AUXILIAR VS 230V 600W	pç	86
EQUIPAMENTO AUXILIAR VS 230V 70W	pç	246
FIO BIMETÁLICO AÇO-COBRE ISOLADO ATÉ 1kv 16mm <sup>2</sup>	m	8.119
FIO BIMETÁLICO AÇO-COBRE ISOLADO ATÉ 1kv 25mm <sup>2</sup>	m	367
Fio de Cobre WPP 10mm <sup>2</sup>	M	6
FUSÍVEL CLASSE J -RETARDADO 100A	pç	7
GUARNIÇÃO DE AÇO ZINC P/ TAMPA DA CAIXA TIPO "F"	pç	2
GUARNIÇÃO DE AÇO ZINC P/ TAMPA DA CAIXA TIPO "I"	pç	1
HASTE DE COBRE C/ ALMA DE AÇO P/ ATERRAMENTO	pç	2
IGNITOR P/ LÂMPADA VS 100/400W	pç	15
IGNITOR P/ LÂMPADA VS 250W	PÇ	79
IGNITOR P/ LÂMPADA VS 70W	pç	101
ISOLADOR PORCELANA TIPO ROLDANA "B-2"	pç	591
LAÇO PRÉFORMADO ROLDANA P/ CABO ALUMÍNIO 16mm <sup>2</sup>	pç	1.057
LÂMPADA DE INDUÇÃO 300 W	pç	0
LÂMPADA V.METÁLICO 100W TUBULAR CLARO	pç	39
LÂMPADA V.METÁLICO 150W TUBULAR CLARO	pç	9
LÂMPADA V.METÁLICO 250W TUBULAR CLARO	pç	77
LÂMPADA V.METÁLICO 400W TUBULAR CLARO	pç	18
LÂMPADA V.METÁLICO 70W TUBULAR CLARO	pç	1
LÂMPADA VM 125W	pç	671
LÂMPADA VM 250W	pç	200
LÂMPADA VM 400W	pç	955
LÂMPADA VS 100W TUBULAR CLARO	pç	2.308

MATERIAL	UNIDADE	QUANTIDADE
LÂMPADA VS 150W TUBULAR CLARO	pç	1.273
LÂMPADA VS 250W TUBULAR CLARO	pç	2.148
LÂMPADA VS 400W TUBULAR CLARO	pç	435
LÂMPADA VS 600W TUBULAR CLARO	pç	86
LÂMPADA VS 70W TUBULAR CLARO	pç	778
LUMINARIA LP1	PÇ	11
LUMINÁRIA PÚBLICA LP-18	pç	4
LUMINÁRIA PÚBLICA LP-21-E	PÇ	0
LUMINÁRIA PÚBLICA LP-26-E	pç	82
LUMINÁRIA PÚBLICA LP-27-E	pç	464
LUMINÁRIA PÚBLICA LP-28-E	pç	236
LUMINÁRIA PÚBLICA LP-29-E	pç	16
LUMINÁRIA PÚBLICA LP-29-E/ 70W	pç	1
LUMINÁRIA PÚBLICA LP-4	pç	10
PARAFUSO AÇO CARB ZINC TIPO FRANCÊS M12x90 C/ PA	pç	4
PARAFUSO AÇO CARB ZINC TIPO FRANCÊS M16x150 C/ PA	pç	1.150
PARAFUSO AÇO CARB ZINC TIPO FRANCÊS M16x40 C/ PA	pç	33
PARAFUSO AÇO CARB ZINC TIPO FRANCÊS M16x70 C/ PA	pç	162
PARAFUSO AÇO CARB ZINC TIPO FRANCÊS M16x90 C/ PA	pç	42
PARAFUSO LATÃO CAB SEXT 3/8"x1.1/4" ROSCA "W" C/P AL AP	pç	3
PORCA AÇO CARB ZINC QUAD M16	pç	6
POSTE DE AÇO FLANGEADO (h=15,00m)	pç	1
POSTE DE AÇO FLANGEADO SP-1-B (h=5,0m)	pç	4
POSTE DE AÇO FLANGEADO SP-21 (h=12,0m)	pç	5
POSTE DE AÇO FLANGEADO SP-24 (h=10,0m)	pç	4
POSTE DE AÇO SP-6/8 S/ BRAÇO (h=7,5m)	pç	15
PROJETOR LP-16	pç	1
PROJETOR LP-19	pç	5
PROTEÇÃO DE COMANDO 100A	pç	10
PROTEÇÃO DE COMANDO 50A	pç	19
PROTEÇÃO DE COMANDO 70A	pç	105
REATOR EXTERNO VS 230V 150W	pç	12
REATOR EXTERNO VS 230V 250W	pç	34
REATOR EXTERNO VS 230V 400W	pç	28
REATOR EXTERNO VS 230V 70W	pç	24
REATOR VM 400	PÇ	12
RELÉ FOTOELÉTRICO 230V NA	pç	634
RELÉ FOTOELÉTRICO 230V NF	pç	166
SUPORTE 1 TRANSFORMADOR EM POSTE SEÇÃO CIRCULAR	pç	2
SUPORTE DE FIXAÇÃO DE CHAVE FUSÍVEL OU PARA-RAIO	pç	1
SUPORTE P/ 1 LP-21	pç	4
SUPORTE P/ 2 LP-21	pç	2
SUPORTE P/ 2 LP-21 180º	pç	7
SUPORTE P/ 2 LP-21/26 180º, PROJEÇÃO 2500mm	pç	10
SUPORTE P/ 3 LP-21 120º	pç	2
SUPORTE P/ COMANDO	pç	3
SUPORTE P/ RELÉ FOTOELÉTRICO	pç	78
TAMPA EM CONCRETO P/ CAIXA TIPO "F"	pç	5



MATERIAL	UNIDADE	QUANTIDADE
TAMPA EM CONCRETO P/ CAIXA TIPO "I"	pç	2
TRANSFORMADOR MONOFÁSICO 10 KVA GRUPO "B"	pç	4
TRANSFORMADOR MONOFÁSICO 25 KVA GRUPO "AB"	pç	5
TRANSFORMADOR MONOFÁSICO 7,5 KVA GRUPO "B"	pç	0
TUBO FERRO GALV ZINC C/ COSTURA C/ ROSCA 2"	br	2
TUBO FERRO GALV ZINC C/ COSTURA C/ ROSCA 4"	br	1

## REDE DE ILUMINAÇÃO PÚBLICA

### Materiais Aplicados na Rede de Iluminação Pública - ago/13

MATERIAL	UNIDADE	QUANTIDADE
AFASTADOR DE ARMAÇÃO SECUNDÁRIA	pc	1
ALÇA PREFORMADA P/ CABO DE ALUMÍNIO 16 mm <sup>2</sup>	pc	3.563
ARMAÇÃO SECUNDÁRIA 1 ESTRIBO	pc	465
ARMAÇÃO SECUNDÁRIA 3 ESTRIBOS	pc	89
BRAÇADEIRA TIPO "W"	pc	800
BRAÇO SP-1 2000mm	pc	110
BRAÇO SP-1 3140mm	pc	74
BRAÇO SP-1 3820mm	pc	20
BRAÇO SP-1B-0 200mm	pc	19
BRAÇO SP-32 800mm	pc	53
BRAÇO SP-6	pc	4
BRAÇO SP-8	pc	1
CABO DE COBRE C/ CONECTOR TIPO 1	pc	16
CABO DE COBRE C/ CONECTOR TIPO 10	pc	57
CABO DE COBRE C/ CONECTOR TIPO 11	pc	37
CABO DE COBRE C/ CONECTOR TIPO 12	pc	158
CABO DE COBRE C/ CONECTOR TIPO 13	pc	217
CABO DE COBRE C/ CONECTOR TIPO 14	pc	369
CABO DE COBRE C/ CONECTOR TIPO 15	pc	336
CABO DE COBRE C/ CONECTOR TIPO 16	pc	13
CABO DE COBRE C/ CONECTOR TIPO 17	pc	54
CABO DE COBRE C/ CONECTOR TIPO 2	pc	131
CABO DE COBRE C/ CONECTOR TIPO 3	pc	182
CABO DE COBRE C/ CONECTOR TIPO 4	pc	8
CABO DE COBRE C/ CONECTOR TIPO 5	pc	1
CABO DE COBRE C/ CONECTOR TIPO 7	pc	2
CABO DE COBRE C/ CONECTOR TIPO 9	pc	6
CABO DE COBRE ISOLAÇÃO PVC 0,6/1KV 10mm <sup>2</sup> PRETO	m	30
CABO DE COBRE ISOLAÇÃO PVC 0,6/1KV 16mm <sup>2</sup> PRETO	m	1.084
CABO DE COBRE ISOLAÇÃO PVC 0,6/1KV 25mm <sup>2</sup> PRETO	m	10
CABO DE COBRE ISOLAÇÃO PVC 0,6/1KV 35mm <sup>2</sup> PRETO	m	0
CABO DE COBRE PVC BWF 750V 2x2, 5mm <sup>2</sup>	m	170
CABO DUPLEX DE ALUMÍNIO 600V 16mm <sup>2</sup>	m	35.971
CABO TRIPLEX DE ALUMÍNIO 600V 16mm <sup>2</sup>	m	8.304
CAPA ISOLANTE P/ CONECTOR CUNHA TIPO I	pc	694
CAPA ISOLANTE P/ CONECTOR CUNHA TIPO II	pc	4.096
CAPA ISOLANTE P/ CONECTOR CUNHA TIPOS III/IV	pc	4.709
CAPA ISOLANTE SUBTERRÂNEA P/ CONECTOR CUNHA	pc	4
CHAVE FUSÍVEL - BASE TIPO C 100 A - CLASSE 15 kV	pc	2
CHAVE MAGNÉTICA A SECO 100 A S/ PROTEÇÃO	pc	125
CINTA P/ POSTE SEÇÃO CIRCULAR B1	pc	281
CINTA P/ POSTE SEÇÃO CIRCULAR B10	pc	1
CINTA P/ POSTE SEÇÃO CIRCULAR B2	pc	2

MATERIAL	UNIDADE	QUANTIDADE
CINTA P/ POSTE SEÇÃO CIRCULAR B3	pç	1
CINTA P/ POSTE SEÇÃO CIRCULAR B4	pç	1
CINTA P/ POSTE SEÇÃO CIRCULAR B5	pç	14
CINTA P/ POSTE SEÇÃO CIRCULAR B6	pç	33
CINTA P/ POSTE SEÇÃO CIRCULAR B7	pç	163
CINTA P/ POSTE SEÇÃO CIRCULAR B8	pç	38
CONECTOR BIMETÁLICO DE COMPRESSÃO CUNHA "A"	pç	6
CONECTOR BIMETÁLICO DE COMPRESSÃO CUNHA I	pç	731
CONECTOR BIMETÁLICO DE COMPRESSÃO CUNHA II	pç	4.629
CONECTOR BIMETÁLICO DE COMPRESSÃO CUNHA III	pç	1.413
CONECTOR BIMETÁLICO DE COMPRESSÃO CUNHA IV	pç	4.011
CONJUNTO 4 CHUMBADORES AÇO ZINC 7/8"x500mm C/ PA SP-6/8/21	pç	10
ELO FUSÍVEL 1 A TIPO K	pç	3
ELO FUSÍVEL 2 A TIPO K	pç	96
ELO FUSÍVEL 5 A TIPO K	pç	9
EQUIPAMENTO AUXILIAR VS 230V 100W	pç	1.068
EQUIPAMENTO AUXILIAR VS 230V 150W C/CHASSIS "C"	pç	721
EQUIPAMENTO AUXILIAR VS 230V 150W C/CHASSIS "D"	pç	6
EQUIPAMENTO AUXILIAR VS 230V 250W	pç	1.657
EQUIPAMENTO AUXILIAR VS 230V 250W C/CHASSIS "D"	pç	1
EQUIPAMENTO AUXILIAR VS 230V 400W	pç	228
EQUIPAMENTO AUXILIAR VS 230V 600W	pç	70
EQUIPAMENTO AUXILIAR VS 230V 70W	pç	255
FIO BIMETÁLICO AÇO-COBRE ISOLADO ATÉ 1kV 16mm <sup>2</sup>	m	9.742
FIO BIMETÁLICO AÇO-COBRE ISOLADO ATÉ 1kV 25mm <sup>2</sup>	m	656
Fio de Cobre WPP 10mm <sup>2</sup>	M	247
FUSÍVEL CLASSE J -RETARDADO 100A	pç	2
IGNITOR P/ LÂMPADA VS 100/400W	pç	17
IGNITOR P/ LÂMPADA VS 250W	PÇ	92
IGNITOR P/ LÂMPADA VS 70W	pç	104
ISOLADOR PORCELANA TIPO ROLDANA "B-2"	pç	639
LAÇO PRÉFORMADO ROLDANA P/ CABO ALUMÍNIO 16mm <sup>2</sup>	pç	1.692
LÂMPADA DE INDUÇÃO 300 W	pç	1
LÂMPADA V.METÁLICO 100W TUBULAR CLARO	pç	5
LÂMPADA V.METÁLICO 150W TUBULAR CLARO	pç	28
LÂMPADA V.METÁLICO 250W TUBULAR CLARO	pç	75
LÂMPADA V.METÁLICO 400W TUBULAR CLARO	pç	50
LÂMPADA VM 125W	pç	642
LÂMPADA VM 250W	pç	205
LÂMPADA VM 400W	pç	956
LÂMPADA VS 100W TUBULAR CLARO	pç	2.401
LÂMPADA VS 150W TUBULAR CLARO	pç	1.226
LÂMPADA VS 250W TUBULAR CLARO	pç	2.667
LÂMPADA VS 400W TUBULAR CLARO	pç	353
LÂMPADA VS 600W TUBULAR CLARO	pç	72
LÂMPADA VS 70W TUBULAR CLARO	pç	705
LUMINARIA LP1	PÇ	5

MATERIAL	UNIDADE	QUANTIDADE
LUMINÁRIA PÚBLICA LP-21-E	pç	1
LUMINÁRIA PÚBLICA LP-26-E	pç	67
LUMINÁRIA PÚBLICA LP-27-E	pç	568
LUMINÁRIA PÚBLICA LP-28-E	pç	233
LUMINÁRIA PÚBLICA LP-29-E	pç	46
LUMINÁRIA PÚBLICA LP-29-E/ 70W	pç	17
LUMINÁRIA PÚBLICA LP-4	pç	3
PARAFUSO AÇO CARB ZINC TIPO FRANCÊS M12x90 C/ PA	pç	1
PARAFUSO AÇO CARB ZINC TIPO FRANCÊS M16x150 C/ PA	pç	1.475
PARAFUSO AÇO CARB ZINC TIPO FRANCÊS M16x40 C/ PA	pç	9
PARAFUSO AÇO CARB ZINC TIPO FRANCÊS M16x70 C/ PA	pç	480
PARAFUSO AÇO CARB ZINC TIPO FRANCÊS M16x90 C/ PA	pç	153
PARAFUSO LATÃO CAB SEXT 3/8"x1.1/4" ROSCA "W" C/P AL AP	pç	1
PORCA AÇO CARB ZINC QUAD M16	pç	8
POSTE DE AÇO FLANGEADO SP-17 (h=12,0m)	pç	0
POSTE DE AÇO FLANGEADO SP-1-B (h=5,0m)	pç	2
POSTE DE AÇO FLANGEADO SP-21 (h=12,0m)	pç	2
POSTE DE AÇO FLANGEADO SP-24 (h=10,0m)	pç	6
POSTE DE AÇO FLANGEADO UO-1 (HASTE= 5,6 M)	pç	1
POSTE DE AÇO SP-6/8 S/ BRAÇO (h=7,5m)	pç	14
PROJETOR LP-19	pç	2
PROTEÇÃO DE COMANDO 100A	pç	12
PROTEÇÃO DE COMANDO 50A	pç	8
PROTEÇÃO DE COMANDO 70A	pç	88
REATOR EXTERNO VS 230V 150W	pç	3
REATOR EXTERNO VS 230V 250W	pç	30
REATOR EXTERNO VS 230V 400W	pç	15
REATOR EXTERNO VS 230V 70W	pç	27
REATOR VM 400	pç	32
RELÉ FOTOELÉTRICO 230V NA	pç	594
RELÉ FOTOELÉTRICO 230V NF	pç	191
SUORTE 1 TRANSFORMADOR EM POSTE SEÇÃO CIRCULAR	pç	2
SUORTE CANGA UO-1	pç	1
SUORTE DE FIXAÇÃO DE CHAVE FUSÍVEL OU PARA-RAIO	pç	1
SUORTE P/ 1 LP-21	pç	1
SUORTE P/ 2 LP-21	pç	13
SUORTE P/ 2 LP-21 180º	pç	9
SUORTE P/ 2 LP-21 EM SP-11 2+0	pç	1
SUORTE P/ 3 LP-21 120º	pç	5
SUORTE P/ COMANDO	pç	1
SUORTE P/ IGNITOR	pç	0
SUORTE P/ RELÉ FOTOELÉTRICO	pç	104
TAMPA EM CONCRETO P/ CAIXA TIPO "F"	pç	3
TRANSFORMADOR MONOFÁSICO 10 KVA GRUPO "B"	pç	1
TRANSFORMADOR MONOFÁSICO 15 KVA GRUPO "B"	pç	0
TRANSFORMADOR MONOFÁSICO 25 KVA GRUPO "AB"	pç	1
TRANSFORMADOR MONOFÁSICO 7,5 KVA GRUPO "B"	pç	0

MATERIAL	UNIDADE	QUANTIDADE
TUBO FERRO GALV ZINC C/ COSTURA ,PONTA LISA, 3" (80mm)	br	6
TUBO FERRO GALV ZINC C/ COSTURA C/ ROSCA 2"	br	4

## REDE DE ILUMINAÇÃO PÚBLICA

### Materiais Aplicados na Rede de Iluminação Pública - set/13

MATERIAL	UNIDADE	QUANTIDADE
ALÇA PREFORMADA P/ CABO DE ALUMÍNIO 16 mm <sup>2</sup>	pc	3.382
ARMAÇÃO SECUNDÁRIA 1 ESTRIBO	pc	386
ARMAÇÃO SECUNDÁRIA 3 ESTRIBOS	pc	37
BRAÇADEIRA TIPO "W"	pc	692
BRAÇO SP-1 2000mm	pc	123
BRAÇO SP-1 3140mm	pc	54
BRAÇO SP-1 3820mm	pc	17
BRAÇO SP-1B-0 200mm	pc	11
BRAÇO SP-32 800mm	pc	41
BRAÇO SP-6	pc	7
BRAÇO SP-8	pc	4
CABO DE COBRE C/ CONECTOR TIPO 1	pc	19
CABO DE COBRE C/ CONECTOR TIPO 10	pc	8
CABO DE COBRE C/ CONECTOR TIPO 11	pc	40
CABO DE COBRE C/ CONECTOR TIPO 12	pc	170
CABO DE COBRE C/ CONECTOR TIPO 13	pc	155
CABO DE COBRE C/ CONECTOR TIPO 14	pc	277
CABO DE COBRE C/ CONECTOR TIPO 15	pc	107
CABO DE COBRE C/ CONECTOR TIPO 16	pc	15
CABO DE COBRE C/ CONECTOR TIPO 17	pc	33
CABO DE COBRE C/ CONECTOR TIPO 2	pc	170
CABO DE COBRE C/ CONECTOR TIPO 3	pc	217
CABO DE COBRE C/ CONECTOR TIPO 4	pc	2
CABO DE COBRE C/ CONECTOR TIPO 6	pc	6
CABO DE COBRE C/ CONECTOR TIPO 7	pc	26
CABO DE COBRE C/ CONECTOR TIPO 9	pc	63
CABO DE COBRE ISOLAÇÃO PVC 0,6/1KV 10mm <sup>2</sup> PRETO	m	0
CABO DE COBRE ISOLAÇÃO PVC 0,6/1KV 16mm <sup>2</sup> PRETO	m	341
CABO DE COBRE ISOLAÇÃO PVC 0,6/1KV 16mm <sup>2</sup> VERDE	m	3
CABO DE COBRE ISOLAÇÃO PVC 0,6/1KV 25mm <sup>2</sup> PRETO	m	0
CABO DE COBRE PVC BWF 750V 2x2, 5mm <sup>2</sup>	m	669
CABO DUPLEX DE ALUMÍNIO 600V 16mm <sup>2</sup>	m	28.041
CABO TRIPLEX DE ALUMÍNIO 600V 16mm <sup>2</sup>	m	7.513
CAPA ISOLANTE P/ CONECTOR CUNHA TIPO I	pc	512
CAPA ISOLANTE P/ CONECTOR CUNHA TIPO II	pc	3.975
CAPA ISOLANTE P/ CONECTOR CUNHA TIPOS III/IV	pc	4.576
CAPA ISOLANTE SUBTERRÂNEA P/ CONECTOR CUNHA	pc	8
CHAVE FUSÍVEL - BASE TIPO C 100 A - CLASSE 15 kV	pc	5
CHAVE MAGNÉTICA A SECO 100 A S/ PROTEÇÃO	pc	92
CHUMBADOR EXPANSÍVEL AÇO ZINCADO M6x75mm TIPO PARAF	pc	1
CINTA P/ POSTE SEÇÃO CIRCULAR B1	pc	104
CINTA P/ POSTE SEÇÃO CIRCULAR B10	pc	1
CINTA P/ POSTE SEÇÃO CIRCULAR B12	pc	1

MATERIAL	UNIDADE	QUANTIDADE
CINTA P/ POSTE SEÇÃO CIRCULAR B2	pç	1
CINTA P/ POSTE SEÇÃO CIRCULAR B5	pç	10
CINTA P/ POSTE SEÇÃO CIRCULAR B6	pç	103
CINTA P/ POSTE SEÇÃO CIRCULAR B7	pç	479
CINTA P/ POSTE SEÇÃO CIRCULAR B8	pç	81
CINTA P/ POSTE SEÇÃO CIRCULAR B9	pç	1
CINTA P/ POSTE SEÇÃO CIRCULAR H7	pç	8
CONECTOR BIMETÁLICO DE COMPRESSÃO CUNHA "A"	pç	8
CONECTOR BIMETÁLICO DE COMPRESSÃO CUNHA I	pç	555
CONECTOR BIMETÁLICO DE COMPRESSÃO CUNHA II	pç	4.153
CONECTOR BIMETÁLICO DE COMPRESSÃO CUNHA III	pç	1.468
CONECTOR BIMETÁLICO DE COMPRESSÃO CUNHA IV	pç	3.876
CONJUNTO 4 CHUMBADORES AÇO ZINC 7/8"x500mm C/ PA SP-6/8/21	pç	14
ELO FUSÍVEL 1 A TIPO K	pç	5
ELO FUSÍVEL 2 A TIPO K	pç	138
ELO FUSÍVEL 5 A TIPO K	pç	12
EQUIPAMENTO AUXILIAR VS 230V 100W	pç	857
EQUIPAMENTO AUXILIAR VS 230V 150W C/CHASSIS "C"	pç	707
EQUIPAMENTO AUXILIAR VS 230V 150W C/CHASSIS "D"	pç	1
EQUIPAMENTO AUXILIAR VS 230V 250W	pç	1.292
EQUIPAMENTO AUXILIAR VS 230V 250W C/ CHASSIS VM	pç	1
EQUIPAMENTO AUXILIAR VS 230V 250W C/CHASSIS "D"	pç	1
EQUIPAMENTO AUXILIAR VS 230V 250W P/ LUMINÁRIA LP-18	pç	9
EQUIPAMENTO AUXILIAR VS 230V 400W	pç	180
EQUIPAMENTO AUXILIAR VS 230V 600W	pç	27
EQUIPAMENTO AUXILIAR VS 230V 70W	pç	213
FIO BIMETÁLICO AÇO-COBRE ISOLADO ATÉ 1kV 16mm <sup>2</sup>	m	4.891
FIO BIMETÁLICO AÇO-COBRE ISOLADO ATÉ 1kV 25mm <sup>2</sup>	m	97
Fio de Cobre WPP 10mm <sup>2</sup>	M	523
FUSÍVEL CLASSE J -RETARDADO 100A	pç	5
HASTE DE COBRE C/ ALMA DE AÇO P/ ATERRAMENTO	pç	3
IGNITOR P/ LÂMPADA VS 100/400W	pç	24
IGNITOR P/ LÂMPADA VS 250W	pç	69
IGNITOR P/ LÂMPADA VS 70W	pç	64
ISOLADOR PORCELANA TIPO ROLDANA "B-2"	pç	470
LAÇO PRÉFORMADO ROLDANA P/ CABO ALUMÍNIO 16mm <sup>2</sup>	pç	1.226
LÂMPADA DE INDUÇÃO 120 W	pç	0
LÂMPADA DE INDUÇÃO 300 W	pç	0
LÂMPADA V.METÁLICO 100W TUBULAR CLARO	pç	53
LÂMPADA V.METÁLICO 150W TUBULAR CLARO	pç	37
LÂMPADA V.METÁLICO 250W TUBULAR CLARO	pç	102
LÂMPADA V.METÁLICO 400W TUBULAR CLARO	pç	51
LÂMPADA VM 125W	pç	442
LÂMPADA VM 250W	pç	118
LÂMPADA VM 400W	pç	667
LÂMPADA VS 100W TUBULAR CLARO	pç	1.881
LÂMPADA VS 150W TUBULAR CLARO	pç	1.266

MATERIAL	UNIDADE	QUANTIDADE
LÂMPADA VS 250W TUBULAR CLARO	pç	2.936
LÂMPADA VS 400W TUBULAR CLARO	pç	322
LÂMPADA VS 600W TUBULAR CLARO	pç	40
LÂMPADA VS 70W TUBULAR CLARO	pç	559
LUMINARIA LP1	PÇ	3
LUMINÁRIA PÚBLICA LP-18	pç	2
LUMINÁRIA PÚBLICA LP-21-E	PÇ	0
LUMINÁRIA PÚBLICA LP-26-E	pç	86
LUMINÁRIA PÚBLICA LP-27-E	pç	337
LUMINÁRIA PÚBLICA LP-28-E	pç	183
LUMINÁRIA PÚBLICA LP-29-E	pç	39
LUMINÁRIA PÚBLICA LP-29-E/ 70W	pç	1
LUMINÁRIA PÚBLICA LP-4	pç	13
PARAFUSO AÇO CARB ZINC TIPO FRANCÊS M16x150 C/ PA	pç	1.099
PARAFUSO AÇO CARB ZINC TIPO FRANCÊS M16x40 C/ PA	pç	175
PARAFUSO AÇO CARB ZINC TIPO FRANCÊS M16x70 C/ PA	pç	485
PARAFUSO AÇO CARB ZINC TIPO FRANCÊS M16x90 C/ PA	pç	410
PORCA AÇO CARB ZINC QUAD M16	pç	5
POSTE DE AÇO FLANGEADO SP-11 (h=20,0m)	pç	0
POSTE DE AÇO FLANGEADO SP-1-B (h=5,0m)	pç	5
POSTE DE AÇO FLANGEADO SP-21 (h=12,0m)	pç	11
POSTE DE AÇO FLANGEADO SP-24 (h=10,0m)	pç	1
POSTE DE AÇO SP-6/8 S/ BRAÇO (h=7,5m)	pç	18
PROJETOR LP-19	pç	14
PROJETOR LP-31 PARA LÂMPADA DE INDUÇÃO 200/300 W	pç	0
PROTEÇÃO DE COMANDO 100A	pç	8
PROTEÇÃO DE COMANDO 50A	pç	8
PROTEÇÃO DE COMANDO 70A	pç	85
REATOR EXTERNO VS 230V 150W	pç	21
REATOR EXTERNO VS 230V 250W	pç	53
REATOR EXTERNO VS 230V 400W	pç	27
REATOR EXTERNO VS 230V 70W	pç	9
REATOR VM 400	PÇ	16
RELÉ FOTOELÉTRICO 230V NA	pç	576
RELÉ FOTOELÉTRICO 230V NF	pç	131
SUORTE P/ 1 LP-21	pç	4
SUORTE P/ 2 LP-21	pç	6
SUORTE P/ 2 LP-21 180º	pç	7
SUORTE P/ 2 LP-21 EM SP-11 2+0	pç	0
SUORTE P/ 3 LP-21 120º	pç	1
SUORTE P/ 3 LP-21 120º EM SP-11	pç	1
SUORTE P/ COMANDO	pç	3
SUORTE P/ LP-4 EM TIRANTES	pç	4
SUORTE P/ RELÉ FOTOELÉTRICO	pç	88
TAMPA EM CONCRETO P/ CAIXA TIPO "F"	pç	1
TUBO FERRO GALV ZINC C/ COSTURA ,PONTA LISA, 3" (80mm)	br	1
TUBO FERRO GALV ZINC C/ COSTURA C/ ROSCA 2"	br	1



MATERIAL	UNIDADE	QUANTIDADE
TUBO FERRO GALV ZINC C/ COSTURA C/ ROSCA 4"	br	2

## REDE DE ILUMINAÇÃO PÚBLICA

### Materiais Aplicados na Rede de Iluminação Pública - out/13

MATERIAL	UNIDADE	QUANTIDADE
AFASTADOR DE ARMAÇÃO SECUNDÁRIA	pç	1
ALÇA PREFORMADA P/ CABO DE ALUMÍNIO 16 mm <sup>2</sup>	pç	3.741
ARMAÇÃO SECUNDÁRIA 1 ESTRIBO	pç	813
ARMAÇÃO SECUNDÁRIA 3 ESTRIBOS	pç	44
BRAÇADEIRA INOX TIPO "D" 2"	pç	2
BRAÇADEIRA TIPO "W"	pç	521
BRAÇO SP-1 2000mm	pç	84
BRAÇO SP-1 3140mm	pç	56
BRAÇO SP-1 3820mm	pç	22
BRAÇO SP-1B-0 200mm	pç	6
BRAÇO SP-32 800mm	pç	33
BRAÇO SP-6	pç	1
BRAÇO SP-8	pç	1
CABO DE COBRE C/ CONECTOR TIPO 1	pç	9
CABO DE COBRE C/ CONECTOR TIPO 10	pç	6
CABO DE COBRE C/ CONECTOR TIPO 11	pç	30
CABO DE COBRE C/ CONECTOR TIPO 12	pç	170
CABO DE COBRE C/ CONECTOR TIPO 13	pç	143
CABO DE COBRE C/ CONECTOR TIPO 14	pç	268
CABO DE COBRE C/ CONECTOR TIPO 15	pç	143
CABO DE COBRE C/ CONECTOR TIPO 16	pç	19
CABO DE COBRE C/ CONECTOR TIPO 17	pç	37
CABO DE COBRE C/ CONECTOR TIPO 2	pç	105
CABO DE COBRE C/ CONECTOR TIPO 3	pç	105
CABO DE COBRE C/ CONECTOR TIPO 4	pç	9
CABO DE COBRE C/ CONECTOR TIPO 5	pç	1
CABO DE COBRE C/ CONECTOR TIPO 7	pç	2
CABO DE COBRE C/ CONECTOR TIPO 9	pç	56
CABO DE COBRE ISOLAÇÃO PVC 0,6/1KV 10mm <sup>2</sup> PRETO	m	0
CABO DE COBRE ISOLAÇÃO PVC 0,6/1KV 16mm <sup>2</sup> PRETO	m	2.415
CABO DE COBRE ISOLAÇÃO PVC 0,6/1KV 25mm <sup>2</sup> PRETO	m	150
CABO DE COBRE NÚ 10mm <sup>2</sup>	m	90
CABO DE COBRE NÚ 16mm <sup>2</sup>	m	495
CABO DE COBRE PVC BWF 750V 2x2, 5mm <sup>2</sup>	m	783
CABO DUPLEX DE ALUMÍNIO 600V 16mm <sup>2</sup>	m	40.109
CABO TRIPLEX DE ALUMÍNIO 600V 16mm <sup>2</sup>	m	7.717
CAIXA LIGAÇÃO EM CONCRETO TIPO F-4 (400x550x700mm)	pç	4
CAPA ISOLANTE P/ CONECTOR CUNHA TIPO I	pç	771
CAPA ISOLANTE P/ CONECTOR CUNHA TIPO II	pç	4.242
CAPA ISOLANTE P/ CONECTOR CUNHA TIPOS III/IV	pç	5.549
CAPA ISOLANTE SUBTERRÂNEA P/ CONECTOR CUNHA	pç	85
CHAVE FUSÍVEL - BASE TIPO C 100 A - CLASSE 15 kV	pç	1
CHAVE MAGNÉTICA A SECO 100 A S/ PROTEÇÃO	pç	136
CHUMBADOR EXPANSÍVEL AÇO ZINCADO M6x75mm TIPO PARAF	pç	4

MATERIAL	UNIDADE	QUANTIDADE
CINTA P/ POSTE SEÇÃO CIRCULAR B1	pç	89
CINTA P/ POSTE SEÇÃO CIRCULAR B10	pç	4
CINTA P/ POSTE SEÇÃO CIRCULAR B2	pç	2
CINTA P/ POSTE SEÇÃO CIRCULAR B3	pç	4
CINTA P/ POSTE SEÇÃO CIRCULAR B4	pç	5
CINTA P/ POSTE SEÇÃO CIRCULAR B5	pç	8
CINTA P/ POSTE SEÇÃO CIRCULAR B6	pç	118
CINTA P/ POSTE SEÇÃO CIRCULAR B7	pç	908
CINTA P/ POSTE SEÇÃO CIRCULAR B8	pç	88
CINTA P/ POSTE SEÇÃO CIRCULAR B9	pç	50
CONECTOR BIMETÁLICO DE COMPRESSÃO CUNHA "A"	pç	87
CONECTOR BIMETÁLICO DE COMPRESSÃO CUNHA I	pç	850
CONECTOR BIMETÁLICO DE COMPRESSÃO CUNHA II	pç	4.511
CONECTOR BIMETÁLICO DE COMPRESSÃO CUNHA III	pç	1.490
CONECTOR BIMETÁLICO DE COMPRESSÃO CUNHA IV	pç	4.865
CONJUNTO 4 CHUMBADORES AÇO ZINC 7/8"x500mm C/ PA SP-6/8/21	pç	14
ELO FUSÍVEL 1 A TIPO K	pç	5
ELO FUSÍVEL 2 A TIPO K	pç	91
ELO FUSÍVEL 5 A TIPO K	pç	29
ENTRADA DE LINHA 2"	pç	0
EQUIPAMENTO AUXILIAR PARA LÂMPADA DE INDUÇÃO, POTÊNCIA DE 300 W.	pç	13
EQUIPAMENTO AUXILIAR VS 230V 100W	pç	964
EQUIPAMENTO AUXILIAR VS 230V 150W C/CHASSIS "C"	pç	763
EQUIPAMENTO AUXILIAR VS 230V 150W C/CHASSIS "D"	pç	0
EQUIPAMENTO AUXILIAR VS 230V 250W	pç	1.697
EQUIPAMENTO AUXILIAR VS 230V 250W C/ CHASSIS VM	pç	1
EQUIPAMENTO AUXILIAR VS 230V 250W P/ LUMINÁRIA LP-18	pç	0
EQUIPAMENTO AUXILIAR VS 230V 400W	pç	183
EQUIPAMENTO AUXILIAR VS 230V 600W	pç	59
EQUIPAMENTO AUXILIAR VS 230V 70W	pç	184
FIO BIMETÁLICO AÇO-COBRE ISOLADO ATÉ 1kv 16mm <sup>2</sup>	m	7.952
FIO BIMETÁLICO AÇO-COBRE ISOLADO ATÉ 1kv 25mm <sup>2</sup>	m	687
Fio de Cobre WPP 10mm <sup>2</sup>	M	100
FUSÍVEL CLASSE J -RETARDADO 100A	pç	1
GUARNIÇÃO DE AÇO ZINC P/ TAMPA DA CAIXA TIPO "F"	pç	4
HASTE DE COBRE C/ ALMA DE AÇO P/ ATERRAMENTO	pç	8
IGNITOR P/ LÂMPADA VS 100/400W	pç	11
IGNITOR P/ LÂMPADA VS 250W	PÇ	61
IGNITOR P/ LÂMPADA VS 70W	pç	47
ISOLADOR PORCELANA TIPO ROLDANA "B-2"	pç	899
LAÇO PRÉFORMADO ROLDANA P/ CABO ALUMÍNIO 16mm <sup>2</sup>	pç	1.524
LÂMPADA DE INDUÇÃO 300 W	pç	13
LÂMPADA V.METÁLICO 100W TUBULAR CLARO	pç	23
LÂMPADA V.METÁLICO 150W TUBULAR CLARO	pç	9
LÂMPADA V.METÁLICO 250W TUBULAR CLARO	pç	30
LÂMPADA V.METÁLICO 400W TUBULAR CLARO	pç	53
LÂMPADA V.METÁLICO 70W TUBULAR CLARO	pç	1
LÂMPADA VM 125W	pç	411

MATERIAL	UNIDADE	QUANTIDADE
LÂMPADA VM 250W	pç	195
LÂMPADA VM 400W	pç	533
LÂMPADA VS 100W TUBULAR CLARO	pç	2.145
LÂMPADA VS 150W TUBULAR CLARO	pç	1.577
LÂMPADA VS 250W TUBULAR CLARO	pç	2.799
LÂMPADA VS 400W TUBULAR CLARO	pç	289
LÂMPADA VS 600W TUBULAR CLARO	pç	61
LÂMPADA VS 70W TUBULAR CLARO	pç	493
LUMINARIA LP1	PÇ	4
LUMINÁRIA PÚBLICA LP-21-E	PÇ	0
LUMINÁRIA PÚBLICA LP-26-E	pç	87
LUMINÁRIA PÚBLICA LP-27-E	pç	349
LUMINÁRIA PÚBLICA LP-28-E	pç	156
LUMINÁRIA PÚBLICA LP-29-E	pç	22
LUMINÁRIA PÚBLICA LP-4	pç	3
PARAFUSO AÇO CARB ZINC TIPO FRANCÊS M16x150 C/ PA	pç	1.024
PARAFUSO AÇO CARB ZINC TIPO FRANCÊS M16x40 C/ PA	pç	279
PARAFUSO AÇO CARB ZINC TIPO FRANCÊS M16x70 C/ PA	pç	1.003
PARAFUSO AÇO CARB ZINC TIPO FRANCÊS M16x90 C/ PA	pç	345
PORCA AÇO CARB ZINC QUAD M16	pç	48
POSTE DE AÇO FLANGEADO SP-1-B (h=5,0m)	pç	2
POSTE DE AÇO FLANGEADO SP-21 (h=12,0m)	pç	19
POSTE DE AÇO FLANGEADO SP-24 (h=10.0m)	pç	2
POSTE DE AÇO SP-6/8 S/ BRAÇO (h=7,5m)	pç	11
PROJETOR LP-19	pç	2
PROJETOR LP-31 PARA LÂMPADA DE INDUÇÃO 200/300 W	pç	4
PROTEÇÃO DE COMANDO 100A	pç	3
PROTEÇÃO DE COMANDO 50A	pç	21
PROTEÇÃO DE COMANDO 70A	pç	93
REATOR EXTERNO VS 230V 150W	pç	3
REATOR EXTERNO VS 230V 250W	pç	40
REATOR EXTERNO VS 230V 400W	pç	17
REATOR EXTERNO VS 230V 70W	pç	4
REATOR VM 400	PÇ	10
RELÉ FOTOELÉTRICO 230V NA	pç	648
RELÉ FOTOELÉTRICO 230V NF	pç	208
SUPORTE DE FIXAÇÃO DE CHAVE FUSÍVEL OU PARA-RAIO	pç	1
SUPORTE P/ 1 LP-21	pç	14
SUPORTE P/ 2 LP-21	pç	9
SUPORTE P/ 2 LP-21 180º	pç	7
SUPORTE P/ 2 LP-21 EM SP-11 180º	pç	0
SUPORTE P/ 2 LP-21 EM SP-11 2+0	pç	1
SUPORTE P/ 3 LP-21 120º	pç	4
SUPORTE P/ IGNITOR	pç	0
SUPORTE P/ RELÉ FOTOELÉTRICO	pç	129
TAMPA EM CONCRETO P/ CAIXA TIPO "F"	pç	7
TRANSFORMADOR MONOFÁSICO 10 KVA GRUPO "B"	pç	0
TRANSFORMADOR MONOFÁSICO 15 KVA GRUPO "B"	pç	2

MATERIAL	UNIDADE	QUANTIDADE
TRANSFORMADOR MONOFÁSICO 25 KVA GRUPO "AB"	pç	2
TRANSFORMADOR MONOFÁSICO 7,5 KVA GRUPO "B"	pç	4
TUBO FERRO GALV ZINC C/ COSTURA 1 1/2" (40 MM)	br	5
TUBO FERRO GALV ZINC C/ COSTURA C/ ROSCA 4"	br	6

## REDE DE ILUMINAÇÃO PÚBLICA

### Materiais Aplicados na Rede de Iluminação Pública - nov/13

MATERIAL	UNIDADE	QUANTIDADE
AFASTADOR DE ARMAÇÃO SECUNDÁRIA	ρç	8
ALÇA PREFORMADA P/ CABO DE ALUMÍNIO 16 mm <sup>2</sup>	ρç	4.553
ARMAÇÃO SECUNDÁRIA 1 ESTRIBO	ρç	819
ARMAÇÃO SECUNDÁRIA 3 ESTRIBOS	ρç	89
BRAÇADEIRA TIPO "W"	ρç	266
BRAÇO SP-1 2000mm	ρç	41
BRAÇO SP-1 3140mm	ρç	18
BRAÇO SP-1 3820mm	ρç	3
BRAÇO SP-1B-0 200mm	ρç	0
BRAÇO SP-32 800mm	ρç	13
BRAÇO SP-6	ρç	4
BRAÇO SP-8	ρç	1
CABO DE COBRE C/ CONECTOR TIPO 1	ρç	6
CABO DE COBRE C/ CONECTOR TIPO 10	ρç	20
CABO DE COBRE C/ CONECTOR TIPO 11	ρç	20
CABO DE COBRE C/ CONECTOR TIPO 12	ρç	82
CABO DE COBRE C/ CONECTOR TIPO 13	ρç	112
CABO DE COBRE C/ CONECTOR TIPO 14	ρç	195
CABO DE COBRE C/ CONECTOR TIPO 15	ρç	118
CABO DE COBRE C/ CONECTOR TIPO 16	ρç	14
CABO DE COBRE C/ CONECTOR TIPO 17	ρç	20
CABO DE COBRE C/ CONECTOR TIPO 2	ρç	95
CABO DE COBRE C/ CONECTOR TIPO 3	ρç	72
CABO DE COBRE C/ CONECTOR TIPO 4	ρç	13
CABO DE COBRE C/ CONECTOR TIPO 7	ρç	1
CABO DE COBRE C/ CONECTOR TIPO 9	ρç	1
CABO DE COBRE ISOLAÇÃO PVC 0,6/1KV 10mm <sup>2</sup> PRETO	m	580
CABO DE COBRE ISOLAÇÃO PVC 0,6/1KV 16mm <sup>2</sup> PRETO	m	209
CABO DE COBRE ISOLAÇÃO PVC 0,6/1KV 25mm <sup>2</sup> PRETO	m	85
CABO DE COBRE NÚ 16mm <sup>2</sup>	m	4
CABO DE COBRE PVC BWF 750V 2x2, 5mm <sup>2</sup>	m	153
CABO DUPLEX DE ALUMÍNIO 600V 16mm <sup>2</sup>	m	44.982
CABO TRIPLEX DE ALUMÍNIO 600V 16mm <sup>2</sup>	m	9.521
CAPA ISOLANTE P/ CONECTOR CUNHA TIPO I	ρç	752
CAPA ISOLANTE P/ CONECTOR CUNHA TIPO II	ρç	5.321
CAPA ISOLANTE P/ CONECTOR CUNHA TIPOS III/IV	ρç	5.053
CAPA ISOLANTE P/ CONECTOR TIPO CUNHA PARA CABO 50mm <sup>2</sup>	ρç	2
CAPA ISOLANTE SUBTERRÂNEA P/ CONECTOR CUNHA	ρç	24
CHAVE FUSÍVEL - BASE TIPO C 100 A - CLASSE 15 kV	ρç	2
CHAVE MAGNÉTICA A SECO 100 A S/ PROTEÇÃO	ρç	165
CHUMBADOR EXPANSÍVEL AÇO ZINCADO M6x75mm TIPO PARAF	ρç	3
CINTA P/ POSTE SEÇÃO CIRCULAR B1	ρç	103
CINTA P/ POSTE SEÇÃO CIRCULAR B3	ρç	1

MATERIAL	UNIDADE	QUANTIDADE
CINTA P/ POSTE SEÇÃO CIRCULAR B6	pç	4
CINTA P/ POSTE SEÇÃO CIRCULAR B7	pç	153
CINTA P/ POSTE SEÇÃO CIRCULAR B8	pç	31
CONECTOR BIMETÁLICO DE COMPRESSÃO CUNHA "A"	pç	20
CONECTOR BIMETÁLICO DE COMPRESSÃO CUNHA I	pç	809
CONECTOR BIMETÁLICO DE COMPRESSÃO CUNHA II	pç	5.610
CONECTOR BIMETÁLICO DE COMPRESSÃO CUNHA III	pç	1.551
CONECTOR BIMETÁLICO DE COMPRESSÃO CUNHA IV	pç	4.055
CONECTOR BIMETÁLICO TIPO CUNHA PARA CABO 50mm <sup>2</sup>	pç	2
CONJUNTO 4 CHUMBADORES AÇO ZINC 7/8"x500mm C/ PA SP-6/8/21	pç	4
CURVA FERRO GALV ZINC RAI0 LONGO ROSCA MACHO/MACHO 2"	pç	2
ELETRODUTO FLEXIVEL CORRUGADO 2"	m	8
ELO FUSÍVEL 1 A TIPO K	pç	3
ELO FUSÍVEL 2 A TIPO K	pç	123
ELO FUSÍVEL 5 A TIPO K	pç	15
ENTRADA DE LINHA 2"	pç	2
EQUIPAMENTO AUXILIAR VS 230V 100W	pç	798
EQUIPAMENTO AUXILIAR VS 230V 150W C/CHASSIS "C"	pç	571
EQUIPAMENTO AUXILIAR VS 230V 250W	pç	1.051
EQUIPAMENTO AUXILIAR VS 230V 400W	pç	111
EQUIPAMENTO AUXILIAR VS 230V 600W	pç	15
EQUIPAMENTO AUXILIAR VS 230V 70W	pç	137
FIO BIMETÁLICO AÇO-COBRE ISOLADO ATÉ 1kV 16mm <sup>2</sup>	m	9.157
FIO BIMETÁLICO AÇO-COBRE ISOLADO ATÉ 1kV 25mm <sup>2</sup>	m	456
Fio de Cobre WPP 10mm <sup>2</sup>	M	5
FUSÍVEL CLASSE J -RETARDADO 100A	pç	1
IGNITOR P/ LÂMPADA VS 100/400W	pç	13
IGNITOR P/ LÂMPADA VS 250W	PÇ	36
IGNITOR P/ LÂMPADA VS 70W	pç	40
ISOLADOR PORCELANA TIPO ROLDANA "B-2"	pç	1.000
LAÇO PRÉFORMADO ROLDANA P/ CABO ALUMÍNIO 16mm <sup>2</sup>	pç	1.862
LÂMPADA V.METÁLICO 100W TUBULAR CLARO	pç	68
LÂMPADA V.METÁLICO 150W TUBULAR CLARO	pç	13
LÂMPADA V.METÁLICO 250W TUBULAR CLARO	pç	19
LÂMPADA V.METÁLICO 400W TUBULAR CLARO	pç	15
LÂMPADA VM 125W	pç	307
LÂMPADA VM 250W	pç	102
LÂMPADA VM 400W	pç	362
LÂMPADA VS 100W TUBULAR CLARO	pç	1.721
LÂMPADA VS 150W TUBULAR CLARO	pç	1.160
LÂMPADA VS 250W TUBULAR CLARO	pç	1.839
LÂMPADA VS 400W TUBULAR CLARO	pç	131
LÂMPADA VS 600W TUBULAR CLARO	pç	12
LÂMPADA VS 70W TUBULAR CLARO	pç	413
LUMINARIA LP1	PÇ	3
LUMINÁRIA PÚBLICA LP-21-E	PÇ	0
LUMINÁRIA PÚBLICA LP-26-E	pç	21

MATERIAL	UNIDADE	QUANTIDADE
LUMINÁRIA PÚBLICA LP-27-E	pç	70
LUMINÁRIA PÚBLICA LP-28-E	pç	128
LUMINÁRIA PÚBLICA LP-29-E	pç	20
LUMINÁRIA PÚBLICA LP-4	pç	4
LUMINÁRIA PÚBLICA UO-1 ORIENTAL	pç	9
PARAFUSO AÇO CARB ZINC TIPO FRANCÊS M12x90 C/ PA	pç	8
PARAFUSO AÇO CARB ZINC TIPO FRANCÊS M16x150 C/ PA	pç	355
PARAFUSO AÇO CARB ZINC TIPO FRANCÊS M16x70 C/ PA	pç	292
PARAFUSO AÇO CARB ZINC TIPO FRANCÊS M16x90 C/ PA	pç	55
PORCA AÇO CARB ZINC QUAD M16	pç	8
POSTE DE AÇO FLANGEADO SP-11 (h=20,0m)	pç	0
POSTE DE AÇO FLANGEADO SP-1-B (h=5,0m)	pç	4
POSTE DE AÇO FLANGEADO SP-21 (h=12,0m)	pç	7
POSTE DE AÇO FLANGEADO SP-24 (h=10,0m)	pç	0
POSTE DE AÇO FLANGEADO UO-1 (HASTE= 5,6 M)	pç	2
POSTE DE AÇO SP-6/8 S/ BRAÇO (h=7,5m)	pç	9
PROJETOR LP-19	pç	2
PROTEÇÃO DE COMANDO 100A	pç	11
PROTEÇÃO DE COMANDO 50A	pç	11
PROTEÇÃO DE COMANDO 70A	pç	122
REATOR EXTERNO VS 230V 150W	pç	4
REATOR EXTERNO VS 230V 250W	pç	16
REATOR EXTERNO VS 230V 400W	pç	8
REATOR EXTERNO VS 230V 70W	pç	11
REATOR VM 400	pç	4
RELÉ FOTOELÉTRICO 230V NA	pç	710
RELÉ FOTOELÉTRICO 230V NF	pç	126
SUORTE CANGA UO-1	pç	3
SUORTE P/ 1 LP-21	pç	1
SUORTE P/ 2 LP-21	pç	5
SUORTE P/ 2 LP-21 180º	pç	6
SUORTE P/ 2 LP-21 EM SP-11 180º	pç	1
SUORTE P/ 4 LP-21 2+2	pç	0
SUORTE P/ IGNITOR	pç	0
SUORTE P/ RELÉ FOTOELÉTRICO	pç	53
TRANSFORMADOR MONOFÁSICO 10 KVA GRUPO "B"	pç	8
TRANSFORMADOR MONOFÁSICO 15 KVA GRUPO "B"	pç	5
TRANSFORMADOR MONOFÁSICO 25 KVA GRUPO "AB"	pç	0
TRANSFORMADOR MONOFÁSICO 7,5 KVA GRUPO "B"	pç	7
TUBO FERRO GALV ZINC C/ COSTURA ,PONTA LISA, 3" (80mm)	br	5
TUBO FERRO GALV ZINC C/ COSTURA C/ ROSCA 2"	br	6



## REDE DE ILUMINAÇÃO PÚBLICA

### Materiais Aplicados na Rede de Iluminação Pública - dez/13

MATERIAL	UNIDADE	QUANTIDADE
ALÇA PREFORMADA P/ CABO DE ALUMÍNIO 16 mm <sup>2</sup>	ρç	4.269
ARMAÇÃO SECUNDÁRIA 1 ESTRIBO	ρç	675
ARMAÇÃO SECUNDÁRIA 3 ESTRIBOS	ρç	94
BARRA DE NEUTRO PARA FUSÍVEL NH-00	ρç	1
BRAÇADEIRA TIPO "W"	ρç	114
BRAÇO SP-1 2000mm	ρç	21
BRAÇO SP-1 3140mm	ρç	26
BRAÇO SP-1 3820mm	ρç	3
BRAÇO SP-1B-0 200mm	ρç	4
BRAÇO SP-30 300mm	ρç	1
BRAÇO SP-32 800mm	ρç	13
BRAÇO SP-6	ρç	6
BRAÇO SP-8	ρç	6
CABO DE COBRE C/ CONECTOR TIPO 1	ρç	3
CABO DE COBRE C/ CONECTOR TIPO 10	ρç	9
CABO DE COBRE C/ CONECTOR TIPO 11	ρç	23
CABO DE COBRE C/ CONECTOR TIPO 12	ρç	71
CABO DE COBRE C/ CONECTOR TIPO 13	ρç	75
CABO DE COBRE C/ CONECTOR TIPO 14	ρç	236
CABO DE COBRE C/ CONECTOR TIPO 15	ρç	174
CABO DE COBRE C/ CONECTOR TIPO 16	ρç	11
CABO DE COBRE C/ CONECTOR TIPO 17	ρç	18
CABO DE COBRE C/ CONECTOR TIPO 2	ρç	33
CABO DE COBRE C/ CONECTOR TIPO 3	ρç	65
CABO DE COBRE C/ CONECTOR TIPO 4	ρç	2
CABO DE COBRE C/ CONECTOR TIPO 9	ρç	1
CABO DE COBRE ISOLAÇÃO PVC 0,6/1KV 10mm <sup>2</sup> PRETO	m	40
CABO DE COBRE ISOLAÇÃO PVC 0,6/1KV 16mm <sup>2</sup> PRETO	m	71
CABO DE COBRE NÚ 10mm <sup>2</sup>	m	4
CABO DE COBRE PVC BWF 750V 2x2, 5mm <sup>2</sup>	m	441
CABO DUPLEX DE ALUMÍNIO 600V 16mm <sup>2</sup>	m	37.190
CABO TRIPLEX DE ALUMÍNIO 600V 16mm <sup>2</sup>	m	11.362
CAIXA EM CONCRETO S/ TAMPA E S/ GUARNIÇÃO TIPO "I"	ρç	1
CAPA ISOLANTE P/ CONECTOR CUNHA TIPO I	ρç	772
CAPA ISOLANTE P/ CONECTOR CUNHA TIPO II	ρç	5.025
CAPA ISOLANTE P/ CONECTOR CUNHA TIPOS III/IV	ρç	4.793
CAPA ISOLANTE SUBTERRÂNEA P/ CONECTOR CUNHA	ρç	4
CHAVE MAGNÉTICA A SECO 100 A S/ PROTEÇÃO	ρç	137
CHUMBADOR EXPANSÍVEL AÇO ZINCADO M6x75mm TIPO PARAF	ρç	3
CINTA P/ POSTE SEÇÃO CIRCULAR B1	ρç	187
CINTA P/ POSTE SEÇÃO CIRCULAR B13	ρç	2
CINTA P/ POSTE SEÇÃO CIRCULAR B5	ρç	7
CINTA P/ POSTE SEÇÃO CIRCULAR B6	ρç	33

MATERIAL	UNIDADE	QUANTIDADE
CINTA P/ POSTE SEÇÃO CIRCULAR B7	pç	185
CINTA P/ POSTE SEÇÃO CIRCULAR B8	pç	20
CINTA P/ POSTE SEÇÃO CIRCULAR B9	pç	25
CONECTOR BIMETÁLICO DE COMPRESSÃO CUNHA "A"	pç	4
CONECTOR BIMETÁLICO DE COMPRESSÃO CUNHA I	pç	860
CONECTOR BIMETÁLICO DE COMPRESSÃO CUNHA II	pç	5.213
CONECTOR BIMETÁLICO DE COMPRESSÃO CUNHA III	pç	1.589
CONECTOR BIMETÁLICO DE COMPRESSÃO CUNHA IV	pç	3.815
CONJUNTO 4 CHUMBADORES AÇO ZINC 7/8"x500mm C/ PA SP-6/8/21	pç	14
ELO FUSÍVEL 1 A TIPO K	pç	13
ELO FUSÍVEL 2 A TIPO K	pç	111
ELO FUSÍVEL 5 A TIPO K	pç	9
ENTRADA DE LINHA 2"	pç	1
EQUIPAMENTO AUXILIAR VS 230V 100W	pç	743
EQUIPAMENTO AUXILIAR VS 230V 150W C/CHASSIS "C"	pç	595
EQUIPAMENTO AUXILIAR VS 230V 150W C/CHASSIS "D"	pç	3
EQUIPAMENTO AUXILIAR VS 230V 250W	pç	1.061
EQUIPAMENTO AUXILIAR VS 230V 400W	pç	157
EQUIPAMENTO AUXILIAR VS 230V 600W	pç	57
EQUIPAMENTO AUXILIAR VS 230V 70W	pç	118
FIO BIMETÁLICO AÇO-COBRE ISOLADO ATÉ 1kV 16mm <sup>2</sup>	m	13.610
FIO BIMETÁLICO AÇO-COBRE ISOLADO ATÉ 1kV 25mm <sup>2</sup>	m	806
Fio de Cobre WPP 10mm <sup>2</sup>	M	285
FUSÍVEL CLASSE J -RETARDADO 100A	pç	8
GUARNIÇÃO DE AÇO ZINC P/ TAMPA DA CAIXA TIPO "I"	pç	1
HASTE DE COBRE C/ ALMA DE AÇO P/ ATERRAMENTO	pç	6
IGNITOR P/ LÂMPADA VS 100/400W	pç	5
IGNITOR P/ LÂMPADA VS 250W	PÇ	37
IGNITOR P/ LÂMPADA VS 70W	pç	22
ISOLADOR PORCELANA TIPO ROLDANA "B-2"	pç	866
LAÇO PRÉFORMADO ROLDANA P/ CABO ALUMÍNIO 16mm <sup>2</sup>	pç	1.785
LÂMPADA V.METÁLICO 100W TUBULAR CLARO	pç	3
LÂMPADA V.METÁLICO 150W TUBULAR CLARO	pç	11
LÂMPADA V.METÁLICO 250W TUBULAR CLARO	pç	59
LÂMPADA V.METÁLICO 400W TUBULAR CLARO	pç	14
LÂMPADA VM 125W	pç	230
LÂMPADA VM 250W	pç	88
LÂMPADA VM 400W	pç	292
LÂMPADA VS 100W TUBULAR CLARO	pç	1.602
LÂMPADA VS 150W TUBULAR CLARO	pç	1.133
LÂMPADA VS 250W TUBULAR CLARO	pç	1.796
LÂMPADA VS 400W TUBULAR CLARO	pç	190
LÂMPADA VS 600W TUBULAR CLARO	pç	67
LÂMPADA VS 70W TUBULAR CLARO	pç	364
LUMINARIA LP1	PÇ	0
LUMINÁRIA PÚBLICA LP-21-E	PÇ	0
LUMINÁRIA PÚBLICA LP-26-E	pç	22

MATERIAL	UNIDADE	QUANTIDADE
LUMINÁRIA PÚBLICA LP-27-E	pç	24
LUMINÁRIA PÚBLICA LP-28-E	pç	165
LUMINÁRIA PÚBLICA LP-29-E	pç	18
LUMINÁRIA PÚBLICA LP-29-E/ 70W	pç	3
LUMINÁRIA PÚBLICA LP-4	pç	1
PARAFUSO AÇO CARB ZINC TIPO FRANCÊS M16x150 C/ PA	pç	195
PARAFUSO AÇO CARB ZINC TIPO FRANCÊS M16x40 C/ PA	pç	6
PARAFUSO AÇO CARB ZINC TIPO FRANCÊS M16x70 C/ PA	pç	561
PARAFUSO AÇO CARB ZINC TIPO FRANCÊS M16x90 C/ PA	pç	19
PARAFUSO LATÃO CAB SEXT 3/8"x1.1/4" ROSCA "W" C/P AL AP	pç	6
PORCA AÇO CARB ZINC QUAD M16	pç	16
POSTE DE AÇO FLANGEADO SP-1-B (h=5,0m)	pç	6
POSTE DE AÇO FLANGEADO SP-21 (h=12,0m)	pç	8
POSTE DE AÇO FLANGEADO SP-24 (h=10,0m)	pç	2
POSTE DE AÇO SP-6/8 S/ BRAÇO (h=7,5m)	pç	21
PROTEÇÃO DE COMANDO 100A	pç	3
PROTEÇÃO DE COMANDO 50A	pç	11
PROTEÇÃO DE COMANDO 70A	pç	135
REATOR EXTERNO VS 230V 150W	pç	4
REATOR EXTERNO VS 230V 250W	pç	23
REATOR EXTERNO VS 230V 400W	pç	14
REATOR EXTERNO VS 230V 70W	pç	6
REATOR VM 400	pç	6
RELÉ FOTOELÉTRICO 230V NA	pç	667
RELÉ FOTOELÉTRICO 230V NF	pç	117
SUORTE P/ 1 LP-21	pç	8
SUORTE P/ 2 LP-21	pç	6
SUORTE P/ 2 LP-21 180º	pç	5
SUORTE P/ 3 LP-21 120º	pç	2
SUORTE P/ 4 LP-21 2+2	pç	1
SUORTE P/ RELÉ FOTOELÉTRICO	pç	52
TAMPA EM CONCRETO P/ CAIXA TIPO "F"	pç	5
TAMPA EM CONCRETO P/ CAIXA TIPO "I"	pç	1
TRANSFORMADOR MONOFÁSICO 10 KVA GRUPO "B"	pç	6
TRANSFORMADOR MONOFÁSICO 15 KVA GRUPO "B"	pç	3
TRANSFORMADOR MONOFÁSICO 7,5 KVA GRUPO "B"	pç	1
TUBO FERRO GALV ZINC C/ COSTURA C/ ROSCA 2"	br	1

## REDE DE ILUMINAÇÃO PÚBLICA

### Materiais Aplicados na Rede de Iluminação Pública - jan/14

MATERIAL	UNIDADE	QUANTIDADE
ALÇA PREFORMADA P/ CABO DE ALUMÍNIO 16 mm <sup>2</sup>	pç	4.887
ARMAÇÃO SECUNDÁRIA 1 ESTRIBO	pç	607
ARMAÇÃO SECUNDÁRIA 3 ESTRIBOS	pç	36
BRAÇADEIRA TIPO "W"	pç	144
BRAÇO SP-1 2000mm	pç	26
BRAÇO SP-1 3140mm	pç	9
BRAÇO SP-1 3820mm	pç	4
BRAÇO SP-1B-0 200mm	pç	9
BRAÇO SP-32 800mm	pç	20
BRAÇO SP-35 MÉDIO - 3.000MM	pc	57
BRAÇO SP-6	pç	4
BRAÇO SP-8	pç	6
CABO DE COBRE 2 X 2,5MM <sup>2</sup> COM CONECTOR DE TORÇÃO (3,0M)	pc	1
CABO DE COBRE C/ CONECTOR TIPO 1	pç	3
CABO DE COBRE C/ CONECTOR TIPO 10	pç	7
CABO DE COBRE C/ CONECTOR TIPO 11	pç	32
CABO DE COBRE C/ CONECTOR TIPO 12	pç	93
CABO DE COBRE C/ CONECTOR TIPO 13	pç	49
CABO DE COBRE C/ CONECTOR TIPO 14	pç	282
CABO DE COBRE C/ CONECTOR TIPO 15	pç	110
CABO DE COBRE C/ CONECTOR TIPO 16	pç	8
CABO DE COBRE C/ CONECTOR TIPO 17	pç	34
CABO DE COBRE C/ CONECTOR TIPO 2	pç	47
CABO DE COBRE C/ CONECTOR TIPO 3	pç	100
CABO DE COBRE C/ CONECTOR TIPO 4	pç	21
CABO DE COBRE C/ CONECTOR TIPO 5	pç	1
CABO DE COBRE C/ CONECTOR TIPO 6	pç	0
CABO DE COBRE C/ CONECTOR TIPO 7	pç	1
CABO DE COBRE C/ CONECTOR TIPO 9	pç	3
CABO DE COBRE ISOLAÇÃO PVC 0,6/1KV 10mm <sup>2</sup> PRETO	m	196
CABO DE COBRE ISOLAÇÃO PVC 0,6/1KV 16mm <sup>2</sup> PRETO	m	108
CABO DE COBRE ISOLAÇÃO PVC 0,6/1KV 16mm <sup>2</sup> VERDE	m	2
CABO DE COBRE ISOLAÇÃO PVC 0,6/1KV 25mm <sup>2</sup> PRETO	m	40
CABO DE COBRE NÚ 10mm <sup>2</sup>	m	1
CABO DE COBRE NÚ 16mm <sup>2</sup>	m	440
CABO DE COBRE NÚ 25mm <sup>2</sup>	m	1
CABO DE COBRE PVC BWF 750V 2x2, 5mm <sup>2</sup>	m	1.427
CABO DUPLEX DE ALUMÍNIO 600V 16mm <sup>2</sup>	m	47.676
CABO TRIPLEX DE ALUMÍNIO 600V 16mm <sup>2</sup>	m	10.546
CAIXA EM CONCRETO S/ TAMPA E S/ GUARNIÇÃO TIPO "I"	pç	2
CAIXA LIGAÇÃO EM CONCRETO TIPO F-4 (400x550x700mm)	pç	3
CAPA ISOLANTE P/ CONECTOR CUNHA TIPO I	pç	998

MATERIAL	UNIDADE	QUANTIDADE
CAPA ISOLANTE P/ CONECTOR CUNHA TIPO II	pç	5.876
CAPA ISOLANTE P/ CONECTOR CUNHA TIPOS III/IV	pç	5.114
CAPA ISOLANTE SUBTERRÂNEA P/ CONECTOR CUNHA	pç	4
CHAVE FUSÍVEL - BASE TIPO C 100 A - CLASSE 15 kV	pç	5
CHAVE MAGNÉTICA A SECO 100 A S/ PROTEÇÃO	pç	189
CHUMBADOR EXPANSIVEL M6x50mm INOX TIPO PARAF	pç	3
CINTA P/ POSTE SEÇÃO CIRCULAR B1	pç	170
CINTA P/ POSTE SEÇÃO CIRCULAR B2	pç	2
CINTA P/ POSTE SEÇÃO CIRCULAR B4	pç	4
CINTA P/ POSTE SEÇÃO CIRCULAR B5	pç	8
CINTA P/ POSTE SEÇÃO CIRCULAR B6	pç	26
CINTA P/ POSTE SEÇÃO CIRCULAR B7	pç	243
CINTA P/ POSTE SEÇÃO CIRCULAR B8	pç	61
CINTA P/ POSTE SEÇÃO CIRCULAR B9	pç	3
CONECTOR BIMETÁLICO DE COMPRESSÃO CUNHA "A"	pç	4
CONECTOR BIMETÁLICO DE COMPRESSÃO CUNHA I	pç	1.148
CONECTOR BIMETÁLICO DE COMPRESSÃO CUNHA II	pç	6.123
CONECTOR BIMETÁLICO DE COMPRESSÃO CUNHA III	pç	1.602
CONECTOR BIMETÁLICO DE COMPRESSÃO CUNHA IV	pç	4.211
CONECTOR BIMETÁLICO TIPO CUNHA PARA CABO 50mm <sup>2</sup>	pç	39
CONJUNTO 4 CHUMBADORES 1 1/2" x 1000 MM C/PA SP-17	pç	1
CONJUNTO 4 CHUMBADORES AÇO ZINC 7/8"x500mm C/ PA SP-6/8/21	pç	14
ELETRODUTO FLEXIVEL CORRUGADO 2"	m	282
ELO FUSÍVEL 1 A TIPO K	pç	10
ELO FUSÍVEL 2 A TIPO K	pç	160
ELO FUSÍVEL 5 A TIPO K	pç	12
ENTRADA DE LINHA 2"	pç	2
EQUIPAMENTO AUXILIAR COM IGNITOR CONJUGADO VS230 250W	pc	9
EQUIPAMENTO AUXILIAR COM IGNITOR CONJUGADO VS230 70W	pc	1
EQUIPAMENTO AUXILIAR PARA LÂMPADA DE INDUÇÃO, POTÊNCIA DE 150 W.	pç	1
EQUIPAMENTO AUXILIAR VM 230V 125W	pç	0
EQUIPAMENTO AUXILIAR VS 230V 100W	pç	1.038
EQUIPAMENTO AUXILIAR VS 230V 100W C/CHASSIS "C"	pç	15
EQUIPAMENTO AUXILIAR VS 230V 150W C/CHASSIS "C"	pç	827
EQUIPAMENTO AUXILIAR VS 230V 150W C/CHASSIS "D"	pç	2
EQUIPAMENTO AUXILIAR VS 230V 250W	pç	1.408
EQUIPAMENTO AUXILIAR VS 230V 250W C/ CHASSIS VM	pç	1
EQUIPAMENTO AUXILIAR VS 230V 250W C/CHASSIS "D"	pç	0
EQUIPAMENTO AUXILIAR VS 230V 400W	pç	183
EQUIPAMENTO AUXILIAR VS 230V 600W	pç	38
EQUIPAMENTO AUXILIAR VS 230V 70W	pç	141
FIO BIMETÁLICO AÇO-COBRE ISOLADO ATÉ 1kV 16mm <sup>2</sup>	m	10.596
FIO BIMETÁLICO AÇO-COBRE ISOLADO ATÉ 1kV 25mm <sup>2</sup>	m	901
Fio de Cobre WPP 10mm <sup>2</sup>	M	146
FUSÍVEL RETARDADO NH-00 63A 500 VCA	pc	7
GLOBO TIPO ALABASTRO PARA UO 123	pc	3

MATERIAL	UNIDADE	QUANTIDADE
GLOBO TIPO ALABASTRO PARA UO 124	pc	1
GUARNIÇÃO DE AÇO ZINC P/ TAMPA DA CAIXA TIPO "F"	pç	3
GUARNIÇÃO DE AÇO ZINC P/ TAMPA DA CAIXA TIPO "I"	pç	3
HASTE DE COBRE C/ ALMA DE AÇO P/ ATERRAMENTO	pç	18
IGNITOR P/ LÂMPADA VS 100/400W	pç	10
IGNITOR P/ LÂMPADA VS 250W	PÇ	32
IGNITOR P/ LÂMPADA VS 70W	pç	17
ISOLADOR PORCELANA TIPO ROLDANA "B-2"	pç	757
LAÇO PRÉFORMADO ROLDANA P/ CABO ALUMÍNIO 16mm <sup>2</sup>	pç	1.949
LÂMPADA	pç	0
LÂMPADA DE INDUÇÃO 300 W	pç	0
LÂMPADA V.METÁLICO 100W TUBULAR CLARO	pç	2
LÂMPADA V.METÁLICO 150W TUBULAR CLARO	pç	20
LÂMPADA V.METÁLICO 250W TUBULAR CLARO	pç	156
LÂMPADA V.METÁLICO 400W TUBULAR CLARO	pç	35
LÂMPADA V.METÁLICO 70W TUBULAR CLARO	pç	2
LÂMPADA VM 125W	pç	218
LÂMPADA VM 250W	pç	102
LÂMPADA VM 400W	pç	262
LÂMPADA VM 400W BASE E-40	pç	0
LÂMPADA VS 100W TUBULAR CLARO	pç	2.011
LÂMPADA VS 150W TUBULAR CLARO	pç	1.284
LÂMPADA VS 250W TUBULAR CLARO	pç	1.956
LÂMPADA VS 400W TUBULAR CLARO	pç	205
LÂMPADA VS 600W TUBULAR CLARO	pç	46
LÂMPADA VS 70W OVÓIDE DIFUSO	pç	11
LÂMPADA VS 70W TUBULAR CLARO	pç	387
LUMINARIA LP1	PÇ	1
LUMINÁRIA PÚBLICA	pç	0
LUMINÁRIA PÚBLICA LP-1-B-I COM GRADE DE PROTEÇÃO	pç	0
LUMINÁRIA PÚBLICA LP-21-E	PÇ	0
LUMINÁRIA PÚBLICA LP-26-E	pç	64
LUMINÁRIA PÚBLICA LP-27-E	pç	49
LUMINÁRIA PÚBLICA LP-28-E	pç	113
LUMINÁRIA PÚBLICA LP-29-E	pç	24
LUMINÁRIA PÚBLICA LP-29-E/ 70W	pç	3
LUMINÁRIA PÚBLICA LP-34-E 100W/150W/250W	pc	309
LUMINÁRIA PÚBLICA LP-4	pç	1
MÃO FRANCESA PLANA 27" x 1 1/4" x 1/4"	pç	1
PARAFUSO AÇO CARB ZINC TIPO FRANCÊS M12x40 C/ PA	pç	1
PARAFUSO AÇO CARB ZINC TIPO FRANCÊS M16x150 C/ PA	pç	234
PARAFUSO AÇO CARB ZINC TIPO FRANCÊS M16x40 C/ PA	pç	2
PARAFUSO AÇO CARB ZINC TIPO FRANCÊS M16x70 C/ PA	pç	646
PARAFUSO AÇO CARB ZINC TIPO FRANCÊS M16x90 C/ PA	pç	15
PARAFUSO LATÃO CAB SEXT 3/8"x1.1/4" ROSCA "W" C/P AL AP	pç	18
PORCA AÇO CARB ZINC QUAD M16	pç	72

MATERIAL	UNIDADE	QUANTIDADE
POSTE DE AÇO FLANGEADO SP-17 (h=12,0m)	pç	1
POSTE DE AÇO FLANGEADO SP-1-B (h=5,0m)	pç	29
POSTE DE AÇO FLANGEADO SP-21 (h=12,0m)	pç	2
POSTE DE AÇO FLANGEADO SP-24 (h=10,0m)	pç	11
POSTE DE AÇO SP-6/8 S/ BRAÇO (h=7,5m)	pç	13
PROTEÇÃO DE COMANDO 100A	pç	3
PROTEÇÃO DE COMANDO 50A	pç	14
PROTEÇÃO DE COMANDO 70A	pç	171
REATOR EXTERNO	pç	0
REATOR EXTERNO VM 230V 250W	pç	3
REATOR EXTERNO VM 230V 400W	pç	0
REATOR EXTERNO VS 230V 150W	pç	1
REATOR EXTERNO VS 230V 250W	pç	14
REATOR EXTERNO VS 230V 400W	pç	10
REATOR EXTERNO VS 230V 70W	pç	7
REATOR SUBTERRÂNEO VM 230V 250W	pç	1
REATOR VM 400	PÇ	4
RELÉ FOTOELÉTRICO 230V NA	pç	1.037
RELÉ FOTOELÉTRICO 230V NF	pç	191
SOQUETE DE PORCELANA E-27 4A 250V	pc	1
SOQUETE DE PORCELANA E-40	pc	6
SUPORTE P/ 1 LP-21	pç	10
SUPORTE P/ 2 LP-21	pç	19
SUPORTE P/ 2 LP-21 180º	pç	3
SUPORTE P/ 2 LP-21 EM SP-11 180º	pç	14
SUPORTE P/ 4 LP-21 EM SP-11 2+2	pç	2
SUPORTE P/ RELÉ FOTOELÉTRICO	pç	91
TAMPA EM CONCRETO P/ CAIXA TIPO "F"	pç	8
TAMPA EM CONCRETO P/ CAIXA TIPO "I"	pç	8
TRANSFORMADOR MONOFÁSICO 10 KVA GRUPO "B"	pç	3
TRANSFORMADOR MONOFÁSICO 15 KVA GRUPO "B"	pç	1
TRANSFORMADOR MONOFÁSICO 25 KVA GRUPO "AB"	pç	4
TRANSFORMADOR MONOFÁSICO 7,5 KVA GRUPO "B"	pç	4
TUBO FERRO GALV ZINC C/ COSTURA ,PONTA LISA, 3" (80mm)	br	6
TUBO FERRO GALV ZINC C/ COSTURA C/ ROSCA 2"	br	2
TUBO FERRO GALV ZINC C/ COSTURA C/ ROSCA 4"	br	10

## REDE DE ILUMINAÇÃO PÚBLICA

### Materiais Aplicados na Rede de Iluminação Pública - fev/14

MATERIAL	UNIDADE	QUANTIDADE
AFASTADOR DE ARMAÇÃO SECUNDÁRIA	pç	2
ALÇA PREFORMADA P/ CABO DE ALUMÍNIO 16 mm <sup>2</sup>	pç	3.838
ARGOLA P/ TIRANTE DE 1/2"x3"	pç	4
ARMAÇÃO SECUNDÁRIA 1 ESTRIBO	pç	371
ARMAÇÃO SECUNDÁRIA 2 ESTRIBOS	pç	41
ARMAÇÃO SECUNDÁRIA 3 ESTRIBOS	pç	20
BRAÇADEIRA INOX TIPO "D" 2"	pç	1
BRAÇADEIRA TIPO "W"	pç	298
BRAÇO SP-1 2000mm	pç	67
BRAÇO SP-1 3140mm	pç	20
BRAÇO SP-1 3820mm	pç	2
BRAÇO SP-1B-0 200mm	pç	11
BRAÇO SP-32 800mm	pç	18
BRAÇO SP-35 MÉDIO - 3.000MM	pc	152
BRAÇO SP-6	pç	10
BRAÇO SP-8	pç	1
CABO DE COBRE 2 X 2,5MM <sup>2</sup> COM CONECTOR DE TORÇÃO (0,8M)	pc	13
CABO DE COBRE 2 X 2,5MM <sup>2</sup> COM CONECTOR DE TORÇÃO (3,0M)	pc	1
CABO DE COBRE 2 X 2,5MM <sup>2</sup> COM CONECTOR DE TORÇÃO (4,0M)	pc	1
CABO DE COBRE 2X2,5MM <sup>2</sup> C/ CONECTOR TORÇÃO(6,2M)	pc	1
CABO DE COBRE C/ CONECTOR TIPO 1	pç	3
CABO DE COBRE C/ CONECTOR TIPO 10	pç	4
CABO DE COBRE C/ CONECTOR TIPO 11	pç	4
CABO DE COBRE C/ CONECTOR TIPO 12	pç	64
CABO DE COBRE C/ CONECTOR TIPO 13	pç	54
CABO DE COBRE C/ CONECTOR TIPO 14	pç	239
CABO DE COBRE C/ CONECTOR TIPO 15	pç	80
CABO DE COBRE C/ CONECTOR TIPO 16	pç	4
CABO DE COBRE C/ CONECTOR TIPO 17	pç	30
CABO DE COBRE C/ CONECTOR TIPO 2	pç	51
CABO DE COBRE C/ CONECTOR TIPO 3	pç	88
CABO DE COBRE C/ CONECTOR TIPO 4	pç	6
CABO DE COBRE C/ CONECTOR TIPO 9	pç	11
CABO DE COBRE ISOLAÇÃO PVC 0,6/1KV 10mm <sup>2</sup> PRETO	m	0
CABO DE COBRE ISOLAÇÃO PVC 0,6/1KV 16mm <sup>2</sup> PRETO	m	344
CABO DE COBRE ISOLAÇÃO PVC 0,6/1KV 25mm <sup>2</sup> PRETO	m	40
CABO DE COBRE NÚ 10mm <sup>2</sup>	m	1
CABO DE COBRE NÚ 16mm <sup>2</sup>	m	224
CABO DE COBRE PVC BWF 750V 2x2, 5mm <sup>2</sup>	m	805
CABO DUPLEX DE ALUMÍNIO 600V 16mm <sup>2</sup>	m	39.559
CABO TRIPLEX DE ALUMÍNIO 600V 16mm <sup>2</sup>	m	8.738
CAIXA EM CONCRETO S/ TAMPA E S/ GUARNIÇÃO TIPO "I"	pç	2



MATERIAL	UNIDADE	QUANTIDADE
CAPA ISOLANTE P/ CONECTOR CUNHA TIPO I	pç	652
CAPA ISOLANTE P/ CONECTOR CUNHA TIPO II	pç	4.404
CAPA ISOLANTE P/ CONECTOR CUNHA TIPOS III/IV	pç	3.906
CAPA ISOLANTE P/ CONECTOR TIPO CUNHA PARA CABO 50mm <sup>2</sup>	pç	18
CAPA ISOLANTE SUBTERRÂNEA P/ CONECTOR CUNHA	pç	20
CHAVE FUSÍVEL - BASE TIPO C 100 A - CLASSE 15 kV	pç	5
CHAVE MAGNÉTICA A SECO 100 A S/ PROTEÇÃO	pç	132
CHUMBADOR EXPANSÍVEL AÇO ZINCADO M6x75mm TIPO PARAF	pç	4
CINTA P/ POSTE SEÇÃO CIRCULAR B1	pç	92
CINTA P/ POSTE SEÇÃO CIRCULAR B13	pç	2
CINTA P/ POSTE SEÇÃO CIRCULAR B4	pç	4
CINTA P/ POSTE SEÇÃO CIRCULAR B6	pç	76
CINTA P/ POSTE SEÇÃO CIRCULAR B7	pç	329
CINTA P/ POSTE SEÇÃO CIRCULAR B8	pç	128
CINTA P/ POSTE SEÇÃO CIRCULAR B9	pç	4
CONECTOR BIMETÁLICO DE COMPRESSÃO CUNHA "A"	pç	20
CONECTOR BIMETÁLICO DE COMPRESSÃO CUNHA I	pç	668
CONECTOR BIMETÁLICO DE COMPRESSÃO CUNHA II	pç	4.509
CONECTOR BIMETÁLICO DE COMPRESSÃO CUNHA III	pç	1.364
CONECTOR BIMETÁLICO DE COMPRESSÃO CUNHA IV	pç	3.901
CONECTOR TIPO CUNHA PARA CABO 10mm <sup>2</sup>	pç	28
CONJUNTO 4 CHUMBADORES AÇO ZINC 7/8"x500mm C/ PA SP-6/8/21	pç	13
ELETRODUTO FLEXIVEL CORRUGADO 2"	m	50
ELO FUSÍVEL 1 A TIPO K	pç	1
ELO FUSÍVEL 2 A TIPO K	pç	201
ELO FUSÍVEL 5 A TIPO K	pç	11
EQUIPAMENTO AUXILIAR COM IGNITOR CONJUGADO VS230 100W	pc	15
EQUIPAMENTO AUXILIAR COM IGNITOR CONJUGADO VS230 150W	pc	13
EQUIPAMENTO AUXILIAR COM IGNITOR CONJUGADO VS230 250W	pc	23
EQUIPAMENTO AUXILIAR COM IGNITOR CONJUGADO VS230 70W	pc	5
EQUIPAMENTO AUXILIAR PARA LÂMPADA DE INDUÇÃO, POTÊNCIA DE 150 W.	pç	1
EQUIPAMENTO AUXILIAR VM 230V 125W	pç	1
EQUIPAMENTO AUXILIAR VS 230V 100W	pç	776
EQUIPAMENTO AUXILIAR VS 230V 100W C/CHASSIS "C"	pç	71
EQUIPAMENTO AUXILIAR VS 230V 150W C/CHASSIS "C"	pç	538
EQUIPAMENTO AUXILIAR VS 230V 150W C/CHASSIS "D"	pç	3
EQUIPAMENTO AUXILIAR VS 230V 250W	pç	1.186
EQUIPAMENTO AUXILIAR VS 230V 250W C/ CHASSIS VM	pç	2
EQUIPAMENTO AUXILIAR VS 230V 250W C/CHASSIS "D"	pç	3
EQUIPAMENTO AUXILIAR VS 230V 250W P/ LUMINÁRIA LP-18	pç	1
EQUIPAMENTO AUXILIAR VS 230V 400W	pç	130
EQUIPAMENTO AUXILIAR VS 230V 600W	pç	50
EQUIPAMENTO AUXILIAR VS 230V 70W	pç	106
FIO BI METÁLICO AÇO - COBRE 3 AWG (25MM <sup>2</sup> ), 53% IACS COM ISOLAÇÃO DE 0,6/1KV	m	40
FIO BIMETÁLICO AÇO-COBRE ISOLADO ATÉ 1kv 16mm <sup>2</sup>	m	9.992
FIO BIMETÁLICO AÇO-COBRE ISOLADO ATÉ 1kv 25mm <sup>2</sup>	m	142

MATERIAL	UNIDADE	QUANTIDADE
Fio de Cobre WPP 10mm <sup>2</sup>	M	385
FITA CINTA INOX DE 3/4" EM ROLO DE 30 M	rl	3
FIVELA P/ FITA CINTA INOX DE 3/4"	pç	5
FUSÍVEL RETARDADO NH-00 63A 500 VCA	pc	5
FUSÍVEL RETARDADO NH-00 80A 500 VCA	pc	1
GLOBO TIPO ALABASTRO PARA UO 123	pc	0
GUARNIÇÃO DE AÇO ZINC P/ TAMPA DA CAIXA TIPO "I"	pç	1
HASTE DE COBRE C/ ALMA DE AÇO P/ ATERRAMENTO	pç	5
IGNITOR P/ LÂMPADA VS 100/400W	pç	3
IGNITOR P/ LÂMPADA VS 250W	PÇ	26
IGNITOR P/ LÂMPADA VS 70W	pç	30
ISOLADOR PORCELANA TIPO ROLDANA "B-2"	pç	552
LAÇO PRÉFORMADO ROLDANA P/ CABO ALUMÍNIO 16mm <sup>2</sup>	pç	2.011
LÂMPADA DE INDUÇÃO 150 W	pç	1
LÂMPADA POWERBALL HCI T 70W 830	pç	1
LÂMPADA V.METÁLICO 100W TUBULAR CLARO	pç	4
LÂMPADA V.METÁLICO 150W TUBULAR CLARO	pç	19
LÂMPADA V.METÁLICO 250W TUBULAR CLARO	pç	46
LÂMPADA V.METÁLICO 400W TUBULAR CLARO	pç	11
LÂMPADA V.METÁLICO 70W TUBULAR CLARO	pç	0
LÂMPADA VM 125W	pç	187
LÂMPADA VM 125W BASE E-27	pç	1
LÂMPADA VM 250W	pç	85
LÂMPADA VM 400W	pç	195
LÂMPADA VM 400W BASE E-40	pç	1
LÂMPADA VS 100W TUBULAR CLARO	pç	1.685
LÂMPADA VS 150W TUBULAR CLARO	pç	973
LÂMPADA VS 250W TUBULAR CLARO	pç	1.754
LÂMPADA VS 400W TUBULAR CLARO	pç	174
LÂMPADA VS 600W TUBULAR CLARO	pç	47
LÂMPADA VS 70W OVÓIDE DIFUSO	pç	22
LÂMPADA VS 70W TUBULAR CLARO	pç	327
LUMINARIA LP1	PÇ	2
LUMINÁRIA PÚBLICA	pç	1
LUMINÁRIA PÚBLICA LP-1-B-I COM GRADE DE PROTEÇÃO	pç	0
LUMINÁRIA PÚBLICA LP-21-E	PÇ	0
LUMINÁRIA PÚBLICA LP-26-E	pç	21
LUMINÁRIA PÚBLICA LP-27-E	pç	69
LUMINÁRIA PÚBLICA LP-28-E	pç	15
LUMINÁRIA PÚBLICA LP-29-E	pç	21
LUMINÁRIA PÚBLICA LP-29-E/ 70W	pç	3
LUMINÁRIA PÚBLICA LP-34-E 100W/150W/250W	pc	334
LUMINÁRIA PÚBLICA LP-4	pç	5
LUVA PARA ELETRODUTO FLEXIVEL CORRUGADO DE 2"	pç	1
PARAFUSO AÇO CARB ZINC TIPO FRANCÊS M12x90 C/ PA	pç	6
PARAFUSO AÇO CARB ZINC TIPO FRANCÊS M16x150 C/ PA	pç	467

MATERIAL	UNIDADE	QUANTIDADE
PARAFUSO AÇO CARB ZINC TIPO FRANCÊS M16x40 C/ PA	pç	6
PARAFUSO AÇO CARB ZINC TIPO FRANCÊS M16x70 C/ PA	pç	927
PARAFUSO AÇO CARB ZINC TIPO FRANCÊS M16x90 C/ PA	pç	69
PARAFUSO LATÃO CAB SEXT 3/8"x1.1/4" ROSCA "W" C/P AL AP	pç	6
PORCA AÇO CARB ZINC QUAD M16	pç	16
POSTE DE AÇO FLANGEADO SP-17 (h=12,0m)	pç	1
POSTE DE AÇO FLANGEADO SP-1-B (h=5,0m)	pç	2
POSTE DE AÇO FLANGEADO SP-21 (h=12,0m)	pç	1
POSTE DE AÇO SP-6/8 S/ BRAÇO (h=7,5m)	pç	20
PROJETOR LP-19	pç	1
PROTEÇÃO DE COMANDO 100A	pç	6
PROTEÇÃO DE COMANDO 50A	pç	8
PROTEÇÃO DE COMANDO 70A	pç	122
REATOR EXTERNO VM 230V 250W	pç	6
REATOR EXTERNO VM 230V 400W	pç	1
REATOR EXTERNO VS 230V 150W	pç	8
REATOR EXTERNO VS 230V 250W	pç	12
REATOR EXTERNO VS 230V 400W	pç	7
REATOR EXTERNO VS 230V 70W	pç	12
REATOR SUBTERRÂNEO VM 230V 250W	pç	2
REATOR SUBTERRÂNEO VM 230V 400W	pç	0
REATOR VM 400	PÇ	4
RELÉ FOTOELÉTRICO 230V NA	pç	972
RELÉ FOTOELÉTRICO 230V NF	pç	120
SUORTE P/ 1 LP-21	pç	3
SUORTE P/ 2 LP-21 180º	pç	3
SUORTE P/ 4 LP-21 EM SP-11 2+2	pç	5
SUORTE P/ RELÉ FOTOELÉTRICO	pç	40
TAMPA EM CONCRETO P/ CAIXA TIPO "F"	pç	3
TAMPA EM CONCRETO P/ CAIXA TIPO "I"	pç	1
TRANSFORMADOR MONOFÁSICO 10 KVA GRUPO "B"	pç	5
TRANSFORMADOR MONOFÁSICO 15 KVA GRUPO "B"	pç	3
TRANSFORMADOR MONOFÁSICO 25 KVA GRUPO "AB"	pç	5
TRANSFORMADOR MONOFÁSICO 7,5 KVA GRUPO "B"	pç	2
TUBO FERRO GALV ZINC C/ COSTURA C/ ROSCA 2"	br	3
TUBO FERRO GALV ZINC C/ COSTURA C/ ROSCA 4"	br	3

## REDE DE ILUMINAÇÃO PÚBLICA

### Materiais Aplicados na Rede de Iluminação Pública - mar/14

MATERIAL	UNIDADE	QUANTIDADE
ALÇA PREFORMADA P/ CABO DE ALUMÍNIO 16 mm <sup>2</sup>	pç	5.733
ARMAÇÃO SECUNDÁRIA 1 ESTRIBO	pç	527
ARMAÇÃO SECUNDÁRIA 2 ESTRIBOS	pç	88
ARMAÇÃO SECUNDÁRIA 3 ESTRIBOS	pç	5
BARRA DE NEUTRO PARA FUSÍVEL NH-00	pç	1
BRAÇADEIRA TIPO "U" P/ SP-2	pç	26
BRAÇADEIRA TIPO "W"	pç	236
BRAÇO SP-1 2000mm	pç	39
BRAÇO SP-1 3140mm	pç	4
BRAÇO SP-1 3820mm	pç	2
BRAÇO SP-1B-0 200mm	pç	98
BRAÇO SP-30 300mm	pç	1
BRAÇO SP-32 800mm	pç	52
BRAÇO SP-35 CURTO - 2.000MM	pc	10
BRAÇO SP-35 MÉDIO - 3.000MM	pc	128
BRAÇO SP-6	pç	2
BRAÇO SP-8	pç	3
CABO DE COBRE 2 X 2,5MM <sup>2</sup> COM CONECTOR DE TORÇÃO (4,0M)	pc	2
CABO DE COBRE 2X2,5MM <sup>2</sup> C/ CONECTOR TORÇÃO(6,2M)	pc	1
CABO DE COBRE C/ CONECTOR TIPO 1	pç	2
CABO DE COBRE C/ CONECTOR TIPO 10	pç	13
CABO DE COBRE C/ CONECTOR TIPO 11	pç	83
CABO DE COBRE C/ CONECTOR TIPO 12	pç	89
CABO DE COBRE C/ CONECTOR TIPO 13	pç	52
CABO DE COBRE C/ CONECTOR TIPO 14	pç	273
CABO DE COBRE C/ CONECTOR TIPO 15	pç	126
CABO DE COBRE C/ CONECTOR TIPO 16	pç	6
CABO DE COBRE C/ CONECTOR TIPO 17	pç	31
CABO DE COBRE C/ CONECTOR TIPO 2	pç	72
CABO DE COBRE C/ CONECTOR TIPO 3	pç	120
CABO DE COBRE C/ CONECTOR TIPO 4	pç	4
CABO DE COBRE C/ CONECTOR TIPO 6	pç	1
CABO DE COBRE ISOLAÇÃO PVC 0,6/1KV 10mm <sup>2</sup> PRETO	m	219
CABO DE COBRE ISOLAÇÃO PVC 0,6/1KV 16mm <sup>2</sup> PRETO	m	1.012
CABO DE COBRE NÚ 10mm <sup>2</sup>	m	74
CABO DE COBRE NÚ 16mm <sup>2</sup>	m	0
CABO DE COBRE PVC BWF 750V 2x2, 5mm <sup>2</sup>	m	579
CABO DUPLEX DE ALUMÍNIO 600V 16mm <sup>2</sup>	m	45.968
CABO TRIPLEX DE ALUMÍNIO 600V 16mm <sup>2</sup>	m	14.800
CAIXA EM CONCRETO S/ TAMPA E S/ GUARNIÇÃO TIPO "I"	pç	3
CAIXA PASSAGEM ALUMÍNIO FUNDIDO TIPO "C" ROSCA 2"	pç	3
CAIXA PASSAGEM ALUMÍNIO FUNDIDO TIPO "T" ROSCA 2"	pç	1

MATERIAL	UNIDADE	QUANTIDADE
CAPA ISOLANTE P/ CONECTOR CUNHA TIPO I	pç	797
CAPA ISOLANTE P/ CONECTOR CUNHA TIPO II	pç	6.195
CAPA ISOLANTE P/ CONECTOR CUNHA TIPOS III/IV	pç	5.192
CAPA ISOLANTE SUBTERRÂNEA P/ CONECTOR CUNHA	pç	4
CHAVE FUSÍVEL - BASE TIPO C 100 A - CLASSE 15 kV	pç	9
CHAVE MAGNÉTICA A SECO 100 A S/ PROTEÇÃO	pç	172
CHUMBADOR EXPANSÍVEL AÇO ZINCADO M6x75mm TIPO PARAF	pç	3
CINTA P/ POSTE SEÇÃO CIRCULAR B1	pç	116
CINTA P/ POSTE SEÇÃO CIRCULAR B2	pç	8
CINTA P/ POSTE SEÇÃO CIRCULAR B3	pç	8
CINTA P/ POSTE SEÇÃO CIRCULAR B5	pç	4
CINTA P/ POSTE SEÇÃO CIRCULAR B6	pç	43
CINTA P/ POSTE SEÇÃO CIRCULAR B7	pç	711
CINTA P/ POSTE SEÇÃO CIRCULAR B8	pç	117
CINTA P/ POSTE SEÇÃO CIRCULAR B9	pç	12
CINTA P/ POSTE SEÇÃO CIRCULAR H7	pç	4
CONECTOR BIMETÁLICO DE COMPRESSÃO CUNHA "A"	pç	10
CONECTOR BIMETÁLICO DE COMPRESSÃO CUNHA I	pç	826
CONECTOR BIMETÁLICO DE COMPRESSÃO CUNHA II	pç	6.568
CONECTOR BIMETÁLICO DE COMPRESSÃO CUNHA III	pç	1.731
CONECTOR BIMETÁLICO DE COMPRESSÃO CUNHA IV	pç	4.666
CONECTOR BIMETÁLICO TIPO CUNHA PARA CABO 50mm <sup>2</sup>	pç	2
CONECTOR TIPO CUNHA PARA CABO 10mm <sup>2</sup>	pç	2
CONJUNTO 4 CHUMBADORES 1 1/2" x 1000 MM C/PA SP-17	pç	9
CONJUNTO 4 CHUMBADORES AÇO ZINC 7/8"x500mm C/ PA SP-6/8/21	pç	27
ELETRODUTO FLEXIVEL CORRUGADO 2"	m	17
ELO FUSÍVEL 1 A TIPO K	pç	2
ELO FUSÍVEL 2 A TIPO K	pç	139
ELO FUSÍVEL 5 A TIPO K	pç	15
EQUIPAMENTO AUXILIAR	pç	0
EQUIPAMENTO AUXILIAR COM IGNITOR CONJUGADO VS230 100W	pc	3
EQUIPAMENTO AUXILIAR COM IGNITOR CONJUGADO VS230 150W	pc	9
EQUIPAMENTO AUXILIAR COM IGNITOR CONJUGADO VS230 250W	pc	12
EQUIPAMENTO AUXILIAR COM IGNITOR CONJUGADO VS230 70W	pc	0
EQUIPAMENTO AUXILIAR PARA LÂMPADA DE INDUÇÃO, POTÊNCIA DE 150 W.	pç	1
EQUIPAMENTO AUXILIAR VM 230V 125W	pç	7
EQUIPAMENTO AUXILIAR VS 230V 100W	pç	701
EQUIPAMENTO AUXILIAR VS 230V 100W C/CHASSIS "C"	pç	232
EQUIPAMENTO AUXILIAR VS 230V 150W C/CHASSIS "C"	pç	752
EQUIPAMENTO AUXILIAR VS 230V 150W C/CHASSIS "D"	pç	2
EQUIPAMENTO AUXILIAR VS 230V 250W	pç	1.301
EQUIPAMENTO AUXILIAR VS 230V 250W C/ CHASSIS VM	pç	0
EQUIPAMENTO AUXILIAR VS 230V 250W C/CHASSIS "D"	pç	1
EQUIPAMENTO AUXILIAR VS 230V 250W P/ LUMINÁRIA LP-18	pç	1
EQUIPAMENTO AUXILIAR VS 230V 400W	pç	179
EQUIPAMENTO AUXILIAR VS 230V 600W	pç	24

MATERIAL	UNIDADE	QUANTIDADE
EQUIPAMENTO AUXILIAR VS 230V 70W	pç	292
FIO BIMETÁLICO AÇO-COBRE ISOLADO ATÉ 1kV 16mm <sup>2</sup>	m	10.142
FIO BIMETÁLICO AÇO-COBRE ISOLADO ATÉ 1kV 25mm <sup>2</sup>	m	381
Fio de Cobre WPP 10mm <sup>2</sup>	M	1.192
FITA CINTA INOX DE 3/4" EM ROLO DE 30 M	rl	6
FIVELA P/ FITA CINTA INOX DE 3/4"	pç	13
FUSÍVEL RETARDADO NH-00 63A 500 VCA	pc	3
FUSÍVEL RETARDADO NH-00 80A 500 VCA	pc	1
GLOBO DE POLIETILENO COM ARO TIPO 123	pc	1
GUARNIÇÃO DE AÇO ZINC P/ TAMPA DA CAIXA TIPO "F"	pç	5
GUARNIÇÃO DE AÇO ZINC P/ TAMPA DA CAIXA TIPO "I"	pç	6
HASTE DE COBRE C/ ALMA DE AÇO P/ ATERRAMENTO	pç	25
IGNITOR P/ LÂMPADA VS 100/400W	pç	6
IGNITOR P/ LÂMPADA VS 250W	PÇ	33
IGNITOR P/ LÂMPADA VS 70W	pç	22
ISOLADOR PORCELANA TIPO ROLDANA "B-2"	pç	695
LAÇO PRÉFORMADO ROLDANA P/ CABO ALUMÍNIO 16mm <sup>2</sup>	pç	2.012
LÂMPADA	pç	0
LÂMPADA DE INDUÇÃO 150 W	pç	1
LÂMPADA V.METÁLICO 100W TUBULAR CLARO	pç	20
LÂMPADA V.METÁLICO 150W TUBULAR CLARO	pç	29
LÂMPADA V.METÁLICO 250W TUBULAR CLARO	pç	53
LÂMPADA V.METÁLICO 400W TUBULAR CLARO	pç	45
LÂMPADA VAPOR METÁLICO 250W - HIT/H75/LU/4K- VENTURE	pç	2
LÂMPADA VM 125W	pç	200
LÂMPADA VM 125W BASE E-27	pç	5
LÂMPADA VM 250W	pç	111
LÂMPADA VM 400W	pç	215
LÂMPADA VM 400W BASE E-40	pç	1
LÂMPADA VS 100W TUBULAR CLARO	pç	1.921
LÂMPADA VS 150W TUBULAR CLARO	pç	1.298
LÂMPADA VS 250W TUBULAR CLARO	pç	1.982
LÂMPADA VS 400W TUBULAR CLARO	pç	209
LÂMPADA VS 600W TUBULAR CLARO	pç	31
LÂMPADA VS 70W OVÓIDE DIFUSO	pç	38
LÂMPADA VS 70W TUBULAR CLARO	pç	500
LUMINARIA LP1	PÇ	45
LUMINÁRIA PÚBLICA	pç	0
LUMINÁRIA PÚBLICA LP-1-B-I COM GRADE DE PROTEÇÃO	pç	0
LUMINÁRIA PÚBLICA LP-21-E	PÇ	0
LUMINÁRIA PÚBLICA LP-26-E	pç	40
LUMINÁRIA PÚBLICA LP-27-E	pç	19
LUMINÁRIA PÚBLICA LP-28-E	pç	15
LUMINÁRIA PÚBLICA LP-29-E	pç	171
LUMINÁRIA PÚBLICA LP-29-E/ 70W	pç	16
LUMINÁRIA PÚBLICA LP-34-E 100W/150W/250W	pc	496

MATERIAL	UNIDADE	QUANTIDADE
LUMINÁRIA PÚBLICA LP-4	pç	2
LUVA PARA ELETRODUTO FLEXIVEL CORRUGADO DE 2"	pç	3
PARAFUSO AÇO CARB ZINC TIPO FRANCÊS M12x90 C/ PA	pç	2
PARAFUSO AÇO CARB ZINC TIPO FRANCÊS M16x150 C/ PA	pç	259
PARAFUSO AÇO CARB ZINC TIPO FRANCÊS M16x40 C/ PA	pç	20
PARAFUSO AÇO CARB ZINC TIPO FRANCÊS M16x70 C/ PA	pç	1.513
PARAFUSO AÇO CARB ZINC TIPO FRANCÊS M16x90 C/ PA	pç	82
PARAFUSO LATÃO CAB SEXT 3/8"x1.1/4" ROSCA "W" C/P AL AP	pç	5
PORCA AÇO CARB ZINC QUAD M16	pç	20
POSTE DE AÇO FLANGEADO SP-17 (h=12,0m)	pç	0
POSTE DE AÇO FLANGEADO SP-1-B (h=5,0m)	pç	1
POSTE DE AÇO FLANGEADO SP-21 (h=12,0m)	pç	14
POSTE DE AÇO SP-6/8 S/ BRAÇO (h=7,5m)	pç	28
PROJETOR LP-19	pç	20
PROTEÇÃO DE COMANDO 100A	pç	6
PROTEÇÃO DE COMANDO 50A	pç	11
PROTEÇÃO DE COMANDO 70A	pç	123
REATOR ELETRÔNICO PARA LÂMPADA METÁLICA CÓDIGO 1ZTMH 210315-R-LF	pç	1
REATOR EXTERNO VM 230V 250W	pç	5
REATOR EXTERNO VM 230V 400W	pç	1
REATOR EXTERNO VS 230V 150W	pç	17
REATOR EXTERNO VS 230V 250W	pç	30
REATOR EXTERNO VS 230V 400W	pç	4
REATOR EXTERNO VS 230V 70W	pç	7
REATOR SUBTERRÂNEO VM 230V 400W	pç	0
REATOR VM 400	PÇ	3
RELÉ FOTOELÉTRICO 230V NA	pç	892
RELÉ FOTOELÉTRICO 230V NF	pç	148
SOQUETE DE PORCELANA E-40	pc	10
SUPORTE DE FIXAÇÃO DE CHAVE FUSÍVEL OU PARA-RAIO	pç	1
SUPORTE P/ 1 LP-21	pç	18
SUPORTE P/ 2 LP-21	pç	10
SUPORTE P/ 2 LP-21 180º	pç	6
SUPORTE P/ 2 LP-21 EM SP-11 180º	pç	3
SUPORTE P/ 4 LP-21 2+2	pç	1
SUPORTE P/ 4 LP-21/LP-26 90º	pç	1
SUPORTE P/ 8 LP-21/26 EM SP-11 45º	pç	1
SUPORTE P/ RELÉ FOTOELÉTRICO	pç	80
TAMPA EM CONCRETO P/ CAIXA TIPO "F"	pç	11
TAMPA EM CONCRETO P/ CAIXA TIPO "I"	pç	6
TRANSFORMADOR MONOFÁSICO 10 KVA GRUPO "B"	pç	4
TRANSFORMADOR MONOFÁSICO 15 KVA GRUPO "B"	pç	1
TRANSFORMADOR MONOFÁSICO 25 KVA GRUPO "AB"	pç	1
TUBO FERRO GALV ZINC C/ COSTURA ,PONTA LISA, 3" (80mm)	br	3
TUBO FERRO GALV ZINC C/ COSTURA 1 1/2" (40 MM)	br	3
TUBO FERRO GALV ZINC C/ COSTURA C/ ROSCA 2"	br	6

MATERIAL	UNIDADE	QUANTIDADE
TUBO FERRO GALV ZINC C/ COSTURA C/ ROSCA 4"	br	3



## REDE DE ILUMINAÇÃO PÚBLICA

### Materiais Aplicados na Rede de Iluminação Pública - abr/14

MATERIAL	UNIDADE	QUANTIDADE
ALÇA PREFORMADA P/ CABO DE ALUMÍNIO 16 mm <sup>2</sup>	pç	5.804
ARMAÇÃO SECUNDÁRIA 1 ESTRIBO	pç	449
ARMAÇÃO SECUNDÁRIA 2 ESTRIBOS	pç	86
ARMAÇÃO SECUNDÁRIA 3 ESTRIBOS	pç	36
BRAÇADEIRA TIPO "W"	pç	122
BRAÇO SP-1 2000mm	pç	19
BRAÇO SP-1 3140mm	pç	4
BRAÇO SP-1 3820mm	pç	0
BRAÇO SP-1B-0 200mm	pç	22
BRAÇO SP-30 300mm	pç	2
BRAÇO SP-32 800mm	pç	22
BRAÇO SP-35 CURTO - 2.000MM	pc	12
BRAÇO SP-35 MÉDIO - 3.000MM	pc	127
BRAÇO SP-6	pç	5
BRAÇO SP-8	pç	4
CABO DE COBRE 2 X 2,5MM <sup>2</sup> COM CONECTOR DE TORÇÃO (3,0M)	pc	0
CABO DE COBRE 2 X 2,5MM <sup>2</sup> COM CONECTOR DE TORÇÃO (4,0M)	pc	4
CABO DE COBRE 2X2,5MM <sup>2</sup> C/ CONECTOR TORÇÃO(6,2M)	pc	2
CABO DE COBRE C/ CONECTOR TIPO 1	pç	5
CABO DE COBRE C/ CONECTOR TIPO 10	pç	18
CABO DE COBRE C/ CONECTOR TIPO 11	pç	54
CABO DE COBRE C/ CONECTOR TIPO 12	pç	113
CABO DE COBRE C/ CONECTOR TIPO 13	pç	54
CABO DE COBRE C/ CONECTOR TIPO 14	pç	241
CABO DE COBRE C/ CONECTOR TIPO 15	pç	173
CABO DE COBRE C/ CONECTOR TIPO 17	pç	53
CABO DE COBRE C/ CONECTOR TIPO 2	pç	44
CABO DE COBRE C/ CONECTOR TIPO 3	pç	101
CABO DE COBRE C/ CONECTOR TIPO 4	pç	3
CABO DE COBRE C/ CONECTOR TIPO 9	pç	19
CABO DE COBRE ISOLAÇÃO PVC 0,6/1KV 10mm <sup>2</sup> PRETO	m	80
CABO DE COBRE ISOLAÇÃO PVC 0,6/1KV 16mm <sup>2</sup> PRETO	m	727
CABO DE COBRE ISOLAÇÃO PVC 0,6/1KV 16mm <sup>2</sup> VERDE	m	0
CABO DE COBRE ISOLAÇÃO PVC 0,6/1KV 25mm <sup>2</sup> PRETO	m	1.226
CABO DE COBRE NÚ 10mm <sup>2</sup>	m	0
CABO DE COBRE NÚ 16mm <sup>2</sup>	m	22
CABO DE COBRE PVC BWF 750V 2x2, 5mm <sup>2</sup>	m	840
CABO DUPLEX DE ALUMÍNIO 600V 16mm <sup>2</sup>	m	46.926
CABO TRIPLEX DE ALUMÍNIO 600V 16mm <sup>2</sup>	m	17.364
CAPA ISOLANTE P/ CONECTOR CUNHA TIPO I	pç	856
CAPA ISOLANTE P/ CONECTOR CUNHA TIPO II	pç	6.015
CAPA ISOLANTE P/ CONECTOR CUNHA TIPOS III/IV	pç	5.217

MATERIAL	UNIDADE	QUANTIDADE
CAPA ISOLANTE P/ CONECTOR TIPO CUNHA PARA CABO 50mm <sup>2</sup>	pç	4
CAPA ISOLANTE SUBTERRÂNEA P/ CONECTOR CUNHA	pç	61
CHAVE FUSÍVEL - BASE TIPO C 100 A - CLASSE 15 kV	pç	1
CHAVE MAGNÉTICA	pç	8
CHAVE MAGNÉTICA A SECO 100 A S/ PROTEÇÃO	pç	126
CHUMBADOR EXPANSÍVEL AÇO ZINCADO M6x75mm TIPO PARAF	pç	1
CHUMBADOR EXPANSIVEL M6x50mm INOX TIPO PARAF	pç	5
CINTA P/ POSTE SEÇÃO CIRCULAR B1	pç	201
CINTA P/ POSTE SEÇÃO CIRCULAR B10	pç	33
CINTA P/ POSTE SEÇÃO CIRCULAR B11	pç	33
CINTA P/ POSTE SEÇÃO CIRCULAR B12	pç	31
CINTA P/ POSTE SEÇÃO CIRCULAR B2	pç	12
CINTA P/ POSTE SEÇÃO CIRCULAR B4	pç	1
CINTA P/ POSTE SEÇÃO CIRCULAR B5	pç	7
CINTA P/ POSTE SEÇÃO CIRCULAR B6	pç	77
CINTA P/ POSTE SEÇÃO CIRCULAR B7	pç	337
CINTA P/ POSTE SEÇÃO CIRCULAR B8	pç	56
CINTA P/ POSTE SEÇÃO CIRCULAR B9	pç	21
CONECTOR BIMETÁLICO DE COMPRESSÃO CUNHA "A"	pç	47
CONECTOR BIMETÁLICO DE COMPRESSÃO CUNHA I	pç	960
CONECTOR BIMETÁLICO DE COMPRESSÃO CUNHA II	pç	6.587
CONECTOR BIMETÁLICO DE COMPRESSÃO CUNHA III	pç	1.936
CONECTOR BIMETÁLICO DE COMPRESSÃO CUNHA IV	pç	4.453
CONECTOR TIPO CUNHA PARA CABO 10mm <sup>2</sup>	pç	35
CONJUNTO 4 CHUMBADORES AÇO ZINC 7/8"x500mm C/ PA SP-6/8/21	pç	30
CURVA FERRO GALV ZINC RAI0 LONGO ROSCA MACHO/MACHO 2"	pç	1
ELETRODUTO FLEXIVEL CORRUGADO 2"	m	1
ELO FUSÍVEL	pç	2
ELO FUSÍVEL 1 A TIPO K	pç	1
ELO FUSÍVEL 2 A TIPO K	pç	84
ELO FUSÍVEL 5 A TIPO K	pç	18
EQUIPAMENTO AUXILIAR	pç	0
EQUIPAMENTO AUXILIAR COM IGNITOR CONJUGADO VS230 100W	pc	8
EQUIPAMENTO AUXILIAR COM IGNITOR CONJUGADO VS230 150W	pc	16
EQUIPAMENTO AUXILIAR COM IGNITOR CONJUGADO VS230 250W	pc	16
EQUIPAMENTO AUXILIAR COM IGNITOR CONJUGADO VS230 70W	pc	2
EQUIPAMENTO AUXILIAR PARA LÂMPADA DE INDUÇÃO, POTÊNCIA DE 120 W.	pç	1
EQUIPAMENTO AUXILIAR PARA LÂMPADA DE INDUÇÃO, POTÊNCIA DE 150 W.	pç	2
EQUIPAMENTO AUXILIAR VM 230V 125W	pç	10
EQUIPAMENTO AUXILIAR VS 230V 100W	pç	799
EQUIPAMENTO AUXILIAR VS 230V 100W C/CHASSIS "C"	pç	204
EQUIPAMENTO AUXILIAR VS 230V 150W C/CHASSIS "C"	pç	768
EQUIPAMENTO AUXILIAR VS 230V 150W C/CHASSIS "D"	pç	4
EQUIPAMENTO AUXILIAR VS 230V 250W	pç	1.233
EQUIPAMENTO AUXILIAR VS 230V 250W C/ CHASSIS VM	pç	9
EQUIPAMENTO AUXILIAR VS 230V 250W C/CHASSIS "D"	pç	1

MATERIAL	UNIDADE	QUANTIDADE
EQUIPAMENTO AUXILIAR VS 230V 400W	pç	246
EQUIPAMENTO AUXILIAR VS 230V 600W	pç	52
EQUIPAMENTO AUXILIAR VS 230V 70W	pç	266
FIO BIMETÁLICO AÇO-COBRE ISOLADO ATÉ 1kv 16mm <sup>2</sup>	m	14.445
FIO BIMETÁLICO AÇO-COBRE ISOLADO ATÉ 1kv 25mm <sup>2</sup>	m	1.123
Fio de Cobre WPP 10mm <sup>2</sup>	M	1.706
FUSÍVEL RETARDADO NH-00 63A 500 VCA	pc	5
GLOBO DE POLIETILENO COM ARO TIPO 123	pc	1
GLOBO TIPO ALABASTRO PARA UO 124	pc	1
GUARNIÇÃO DE AÇO ZINC P/ TAMPA DA CAIXA TIPO "F"	pç	2
HASTE DE COBRE C/ ALMA DE AÇO P/ ATERRAMENTO	pç	20
IGNITOR	pç	1
IGNITOR P/ LÂMPADA VS 100/400W	pç	12
IGNITOR P/ LÂMPADA VS 250W	PÇ	46
IGNITOR P/ LÂMPADA VS 70W	pç	21
ISOLADOR PORCELANA TIPO ROLDANA "B-2"	pç	629
LAÇO PRÉFORMADO ROLDANA P/ CABO ALUMÍNIO 16mm <sup>2</sup>	pç	2.716
LÂMPADA	pç	0
LÂMPADA DE INDUÇÃO 150 W	pç	7
LÂMPADA V.METÁLICO 100W TUBULAR CLARO	pç	68
LÂMPADA V.METÁLICO 150W TUBULAR CLARO	pç	22
LÂMPADA V.METÁLICO 250W TUBULAR CLARO	pç	92
LÂMPADA V.METÁLICO 400W TUBULAR CLARO	pç	84
LÂMPADA V.METÁLICO 70W TUBULAR CLARO	pç	5
LÂMPADA VAPOR METÁLICO 315W TUBULAR CLARO, BASE PGZ 18 MASTER COLOR COM	pç	13
LÂMPADA VM 125W	pç	198
LÂMPADA VM 125W BASE E-27	pç	7
LÂMPADA VM 250W	pç	128
LÂMPADA VM 400W	pç	247
LÂMPADA VM 400W BASE E-40	pç	1
LÂMPADA VS 100W TUBULAR CLARO	pç	2.019
LÂMPADA VS 150W TUBULAR CLARO	pç	1.268
LÂMPADA VS 250W TUBULAR CLARO	pç	1.903
LÂMPADA VS 400W TUBULAR CLARO	pç	330
LÂMPADA VS 600W TUBULAR CLARO	pç	44
LÂMPADA VS 70W OVÓIDE DIFUSO	pç	22
LÂMPADA VS 70W TUBULAR CLARO	pç	429
LUMINARIA LP1	PÇ	2
LUMINÁRIA PÚBLICA	pç	0
LUMINÁRIA PÚBLICA LP-1-B-I COM GRADE DE PROTEÇÃO	pç	15
LUMINÁRIA PÚBLICA LP-21-E	PÇ	0
LUMINÁRIA PÚBLICA LP-26-E	pç	107
LUMINÁRIA PÚBLICA LP-27-E	pç	9
LUMINÁRIA PÚBLICA LP-28-E	pç	10
LUMINÁRIA PÚBLICA LP-29-E	pç	45
LUMINÁRIA PÚBLICA LP-29-E/ 70W	pç	4

MATERIAL	UNIDADE	QUANTIDADE
LUMINÁRIA PÚBLICA LP-34-E 100W/150W/250W	pc	568
LUMINÁRIA PÚBLICA LP-4	pç	5
LUMINARIA PÚBLICA UO-1 ORIENTAL	pç	0
PARAFUSO AÇO CARB ZINC TIPO FRANCÊS M16x150 C/ PA	pç	934
PARAFUSO AÇO CARB ZINC TIPO FRANCÊS M16x40 C/ PA	pç	9
PARAFUSO AÇO CARB ZINC TIPO FRANCÊS M16x70 C/ PA	pç	824
PARAFUSO AÇO CARB ZINC TIPO FRANCÊS M16x90 C/ PA	pç	18
PORCA AÇO CARB ZINC QUAD M16	pç	184
POSTE DE AÇO FLANGEADO SP-17 (h=12,0m)	pç	27
POSTE DE AÇO FLANGEADO SP-1-B (h=5,0m)	pç	35
POSTE DE AÇO FLANGEADO SP-21 (h=12,0m)	pç	8
POSTE DE AÇO FLANGEADO SP-24 (h=10,0m)	pç	10
POSTE DE AÇO SP-6/8 S/ BRAÇO (h=7,5m)	pç	27
PROJETOR LP-19	pç	23
PROTEÇÃO DE COMANDO 100A	pç	2
PROTEÇÃO DE COMANDO 50A	pç	8
PROTEÇÃO DE COMANDO 70A	pç	101
REATOR ELETRÔNICO PARA LÂMPADA METÁLICA CÓDIGO 1ZTMH 210315-R-LF	pç	5
REATOR EXTERNO VM 230V 250W	pç	1
REATOR EXTERNO VM 230V 400W	pç	0
REATOR EXTERNO VS 230V 150W	pç	1
REATOR EXTERNO VS 230V 250W	pç	53
REATOR EXTERNO VS 230V 400W	pç	39
REATOR EXTERNO VS 230V 70W	pç	4
REATOR SUBTERRÂNEO VM 230V 250W	pç	1
REATOR SUBTERRÂNEO VM 230V 400W	pç	1
REATOR VM 400	PÇ	6
RELÉ FOTOELÉTRICO	pç	0
RELÉ FOTOELÉTRICO 230V NA	pç	743
RELÉ FOTOELÉTRICO 230V NF	pç	157
SOQUETE DE PORCELANA E-40	pc	11
SUPORTE CANGA UO-1	pç	0
SUPORTE P/ 1 LP-21	pç	12
SUPORTE P/ 2 LP-21	pç	41
SUPORTE P/ 2 LP-21 180º	pç	8
SUPORTE P/ 2 LP-21 EM SP-11 180º	pç	14
SUPORTE P/ 2 LP-21 EM SP-11 2+0	pç	0
SUPORTE P/ 2 LP-21/26 180º, PROJEÇÃO 2500mm	pç	1
SUPORTE P/ 3 LP-21 120º	pç	3
SUPORTE P/ 4 LP-21 2+2	pç	1
SUPORTE P/ 4 LP-21 EM SP-11 2+2	pç	1
SUPORTE P/ 4 LP-21/LP-26 90º	pç	1
SUPORTE P/ COMANDO	pç	1
SUPORTE P/ RELÉ FOTOELÉTRICO	pç	82
TAMPA EM CONCRETO P/ CAIXA TIPO "F"	pç	5
TRANSFORMADOR MONOFÁSICO 10 KVA GRUPO "B"	pç	10

MATERIAL	UNIDADE	QUANTIDADE
TRANSFORMADOR MONOFÁSICO 15 KVA GRUPO "B"	pç	3
TRANSFORMADOR MONOFÁSICO 25 KVA GRUPO "AB"	pç	3
TRANSFORMADOR MONOFÁSICO 7,5 KVA GRUPO "B"	pç	0
TUBO FERRO GALV ZINC C/ COSTURA ,PONTA LISA, 3" (80mm)	br	4
TUBO FERRO GALV ZINC C/ COSTURA C/ ROSCA 2"	br	1

**REDE DE ILUMINAÇÃO PÚBLICA**  
**Materiais Aplicados na Rede de Iluminação Pública - mai/14**

<b>MATERIAL</b>	<b>UNIDADE</b>	<b>QUANTIDADE</b>
ALÇA PREFORMADA P/ CABO DE ALUMÍNIO 16 mm <sup>2</sup>	pç	6.126
ARMAÇÃO SECUNDÁRIA 1 ESTRIBO	pç	422
ARMAÇÃO SECUNDÁRIA 2 ESTRIBOS	pç	53
ARMAÇÃO SECUNDÁRIA 3 ESTRIBOS	pç	2
BRAÇADEIRA TIPO "W"	pç	50
BRAÇO SP-1 2000mm	pç	11
BRAÇO SP-1 3140mm	pç	5
BRAÇO SP-1 3820mm	pç	1
BRAÇO SP-1B-0 200mm	pç	18
BRAÇO SP-32 800mm	pç	18
BRAÇO SP-35 CURTO - 2.000MM	pc	17
BRAÇO SP-35 MÉDIO - 3.000MM	pc	143
BRAÇO SP-6	pç	6
BRAÇO SP-8	pç	2
CABO DE COBRE 2 X 2,5MM <sup>2</sup> COM CONECTOR DE TORÇÃO (2,10M)	pc	6
CABO DE COBRE 2 X 2,5MM <sup>2</sup> COM CONECTOR DE TORÇÃO (4,0M)	pc	8
CABO DE COBRE 2X2,5MM <sup>2</sup> C/ CONECTOR TORÇÃO(6,2M)	pc	4
CABO DE COBRE C/ CONECTOR TIPO 1	pç	11
CABO DE COBRE C/ CONECTOR TIPO 10	pç	16
CABO DE COBRE C/ CONECTOR TIPO 11	pç	35
CABO DE COBRE C/ CONECTOR TIPO 12	pç	100
CABO DE COBRE C/ CONECTOR TIPO 13	pç	49
CABO DE COBRE C/ CONECTOR TIPO 14	pç	142
CABO DE COBRE C/ CONECTOR TIPO 15	pç	196
CABO DE COBRE C/ CONECTOR TIPO 16	pç	1
CABO DE COBRE C/ CONECTOR TIPO 17	pç	44
CABO DE COBRE C/ CONECTOR TIPO 2	pç	51
CABO DE COBRE C/ CONECTOR TIPO 3	pç	118
CABO DE COBRE C/ CONECTOR TIPO 4	pç	2
CABO DE COBRE C/ CONECTOR TIPO 5	pç	6
CABO DE COBRE C/ CONECTOR TIPO 6	pç	12
CABO DE COBRE C/ CONECTOR TIPO 7	pç	1
CABO DE COBRE C/ CONECTOR TIPO 9	pç	6
CABO DE COBRE ISOLAÇÃO PVC 0,6/1KV 10mm <sup>2</sup> PRETO	m	180
CABO DE COBRE ISOLAÇÃO PVC 0,6/1KV 16mm <sup>2</sup> PRETO	m	969
CABO DE COBRE ISOLAÇÃO PVC 0,6/1KV 25mm <sup>2</sup> PRETO	m	4
CABO DE COBRE ISOLAÇÃO PVC 0,6/1KV 50mm <sup>2</sup> PRETO	m	1
CABO DE COBRE NÚ 10mm <sup>2</sup>	m	0
CABO DE COBRE NÚ 16mm <sup>2</sup>	m	1
CABO DE COBRE PVC BWF 750V 2x2, 5mm <sup>2</sup>	m	930
CABO DUPLEX DE ALUMÍNIO 600V 16mm <sup>2</sup>	m	44.747
CABO TRIPLEX DE ALUMÍNIO 600V 16mm <sup>2</sup>	m	17.109

MATERIAL	UNIDADE	QUANTIDADE
CAIXA PASSAGEM ALUMÍNIO FUNDIDO TIPO "T" ROSCA 2"	pç	1
CAPA ISOLANTE P/ CONECTOR CUNHA TIPO I	pç	922
CAPA ISOLANTE P/ CONECTOR CUNHA TIPO II	pç	5.430
CAPA ISOLANTE P/ CONECTOR CUNHA TIPOS III/IV	pç	5.284
CAPA ISOLANTE SUBTERRÂNEA P/ CONECTOR CUNHA	pç	30
CHAVE FUSÍVEL - BASE TIPO C 100 A - CLASSE 15 kV	pç	1
CHAVE MAGNÉTICA	pç	5
CHAVE MAGNÉTICA A SECO 100 A S/ PROTEÇÃO	pç	107
CINTA P/ POSTE SEÇÃO CIRCULAR B1	pç	190
CINTA P/ POSTE SEÇÃO CIRCULAR B10	pç	1
CINTA P/ POSTE SEÇÃO CIRCULAR B12	pç	14
CINTA P/ POSTE SEÇÃO CIRCULAR B3	pç	4
CINTA P/ POSTE SEÇÃO CIRCULAR B6	pç	38
CINTA P/ POSTE SEÇÃO CIRCULAR B7	pç	370
CINTA P/ POSTE SEÇÃO CIRCULAR B8	pç	106
CINTA P/ POSTE SEÇÃO CIRCULAR B9	pç	62
CONECTOR BIMETÁLICO DE COMPRESSÃO CUNHA "A"	pç	40
CONECTOR BIMETÁLICO DE COMPRESSÃO CUNHA I	pç	1.013
CONECTOR BIMETÁLICO DE COMPRESSÃO CUNHA II	pç	6.153
CONECTOR BIMETÁLICO DE COMPRESSÃO CUNHA III	pç	2.396
CONECTOR BIMETÁLICO DE COMPRESSÃO CUNHA IV	pç	3.868
CONECTOR ISOLADO DE COMPRESSÃO	pç	6
CONECTOR TIPO CUNHA PARA CABO 10mm <sup>2</sup>	pç	39
CONJUNTO 4 CHUMBADORES 1 1/2" x 1000 MM C/PA SP-17	pç	2
CONJUNTO 4 CHUMBADORES AÇO ZINC 7/8"x500mm C/ PA SP-6/8	pç	3
ELETRODUTO FLEXIVEL CORRUGADO 2"	m	39
ELO FUSÍVEL	pç	5
ELO FUSÍVEL 1 A TIPO K	pç	4
ELO FUSÍVEL 2 A TIPO K	pç	95
ELO FUSÍVEL 5 A TIPO K	pç	22
EQUIPAMENTO AUXILIAR COM IGNITOR CONJUGADO VS230 100W	pc	16
EQUIPAMENTO AUXILIAR COM IGNITOR CONJUGADO VS230 150W	pc	13
EQUIPAMENTO AUXILIAR COM IGNITOR CONJUGADO VS230 250W	pc	39
EQUIPAMENTO AUXILIAR COM IGNITOR CONJUGADO VS230 70W	pc	6
EQUIPAMENTO AUXILIAR PARA LÂMPADA DE INDUÇÃO, POTÊNCIA	pç	3
EQUIPAMENTO AUXILIAR VM 230V 125W	pç	2
EQUIPAMENTO AUXILIAR VS 230V 100W	pç	875
EQUIPAMENTO AUXILIAR VS 230V 100W C/CHASSIS "C"	pç	227
EQUIPAMENTO AUXILIAR VS 230V 150W C/CHASSIS "C"	pç	702
EQUIPAMENTO AUXILIAR VS 230V 150W C/CHASSIS "D"	pç	1
EQUIPAMENTO AUXILIAR VS 230V 250W	pç	1.193
EQUIPAMENTO AUXILIAR VS 230V 250W C/ CHASSIS VM	pç	8
EQUIPAMENTO AUXILIAR VS 230V 400W	pç	285
EQUIPAMENTO AUXILIAR VS 230V 600W	pç	21
EQUIPAMENTO AUXILIAR VS 230V 70W	pç	254
FIO BIMETÁLICO AÇO-COBRE ISOLADO ATÉ 1kV 16mm <sup>2</sup>	m	2.218

MATERIAL	UNIDADE	QUANTIDADE
FIO BIMETÁLICO AÇO-COBRE ISOLADO ATÉ 1kV 25mm <sup>2</sup>	m	381
FIO BIMETÁLICO AÇO-COBRE ISOLADO ATÉ 1kV 35mm <sup>2</sup>	m	0
Fio de Cobre WPP 10mm <sup>2</sup>	M	2.401
FUSÍVEL RETARDADO NH-00 63A 500 VCA	pc	6
FUSÍVEL RETARDADO NH-00 80A 500 VCA	pc	1
GLOBO DE POLIETILENO COM ARO TIPO 123	pc	2
GUARNIÇÃO DE AÇO ZINC P/ TAMPA DA CAIXA TIPO "F"	pç	4
GUARNIÇÃO DE AÇO ZINC P/ TAMPA DA CAIXA TIPO "I"	pç	4
HASTE DE COBRE C/ ALMA DE AÇO P/ ATERRAMENTO	pç	13
IGNITOR	pç	1
IGNITOR P/ LÂMPADA VS 100/400W	pç	8
IGNITOR P/ LÂMPADA VS 250W	PÇ	43
IGNITOR P/ LÂMPADA VS 70W	pç	17
ISOLADOR PORCELANA TIPO ROLDANA "B-2"	pç	547
LAÇO PRÉFORMADO ROLDANA P/ CABO ALUMÍNIO 16mm <sup>2</sup>	pç	2.306
LÂMPADA V.METÁLICO 100W TUBULAR CLARO	pç	73
LÂMPADA V.METÁLICO 150W TUBULAR CLARO	pç	15
LÂMPADA V.METÁLICO 250W TUBULAR CLARO	pç	82
LÂMPADA V.METÁLICO 400W TUBULAR CLARO	pç	155
LÂMPADA VM 125W	pç	138
LÂMPADA VM 125W BASE E-27	pç	7
LÂMPADA VM 250W	pç	132
LÂMPADA VM 400W	pç	278
LÂMPADA VM 400W BASE E-40	pç	1
LÂMPADA VS 100W TUBULAR CLARO	pç	2.293
LÂMPADA VS 150W TUBULAR CLARO	pç	1.212
LÂMPADA VS 250W TUBULAR CLARO	pç	1.887
LÂMPADA VS 400W TUBULAR CLARO	pç	251
LÂMPADA VS 600W TUBULAR CLARO	pç	20
LÂMPADA VS 70W OVÓIDE DIFUSO	pç	25
LÂMPADA VS 70W TUBULAR CLARO	pç	526
LUMINARIA LP1	PÇ	11
LUMINÁRIA PÚBLICA	pç	0
LUMINÁRIA PÚBLICA LP-1-B-I COM GRADE DE PROTEÇÃO	pç	0
LUMINÁRIA PÚBLICA LP-21-E	PÇ	0
LUMINÁRIA PÚBLICA LP-26-E	pç	133
LUMINÁRIA PÚBLICA LP-27-E	pç	10
LUMINÁRIA PÚBLICA LP-28-E	pç	7
LUMINÁRIA PÚBLICA LP-29-E	pç	51
LUMINÁRIA PÚBLICA LP-29-E/ 70W	pç	2
LUMINÁRIA PÚBLICA LP-34-E 100W/150W/250W	pc	493
LUMINÁRIA PÚBLICA LP-4	pç	19
PARAFUSO AÇO CARB ZINC TIPO FRANCÊS M16x150 C/ PA	pç	256
PARAFUSO AÇO CARB ZINC TIPO FRANCÊS M16x40 C/ PA	pç	2
PARAFUSO AÇO CARB ZINC TIPO FRANCÊS M16x70 C/ PA	pç	1.017
PARAFUSO AÇO CARB ZINC TIPO FRANCÊS M16x90 C/ PA	pç	4



MATERIAL	UNIDADE	QUANTIDADE
PARAFUSO LATÃO CAB SEXT 3/8"x1.1/4" ROSCA "W" C/P AL AP	pç	16
PORCA AÇO CARB ZINC QUAD M16	pç	60
POSTE DE AÇO FLANGEADO SP-17 (h=12,0m)	pç	15
POSTE DE AÇO FLANGEADO SP-1-B (h=5,0m)	pç	1
POSTE DE AÇO FLANGEADO SP-21 (h=12,0m)	pç	21
POSTE DE AÇO FLANGEADO SP-24 (h=10,0m)	pç	2
POSTE DE AÇO SP-6/8 S/ BRAÇO (h=7,5m)	pç	7
PROJETOR LP-19	pç	7
PROTEÇÃO DE COMANDO 100A	pç	8
PROTEÇÃO DE COMANDO 50A	pç	29
PROTEÇÃO DE COMANDO 70A	pç	72
REATOR EXTERNO	pç	0
REATOR EXTERNO VM 230V 250W	pç	2
REATOR EXTERNO VM 230V 400W	pç	2
REATOR EXTERNO VS 230V 150W	pç	2
REATOR EXTERNO VS 230V 250W	pç	23
REATOR EXTERNO VS 230V 400W	pç	29
REATOR EXTERNO VS 230V 70W	pç	0
REATOR SUBTERRÂNEO VM 230V 400W	pç	0
REATOR VM 400	PÇ	1
RELÉ FOTOELÉTRICO	pç	16
RELÉ FOTOELÉTRICO 230V NA	pç	607
RELÉ FOTOELÉTRICO 230V NF	pç	187
SOQUETE DE PORCELANA E-40	pc	13
SUORTE P/ 1 LP-21	pç	13
SUORTE P/ 2 LP-21	pç	13
SUORTE P/ 2 LP-21 180º	pç	5
SUORTE P/ 2 LP-21 EM SP-11 2+0	pç	1
SUORTE P/ 3 LP-21 120º	pç	8
SUORTE P/ 4 LP-21 2+2	pç	1
SUORTE P/ 4 LP-21 EM SP-11 2+2	pç	1
SUORTE P/ RELÉ FOTOELÉTRICO	pç	68
TAMPA EM CONCRETO P/ CAIXA TIPO "F"	pç	5
TAMPA EM CONCRETO P/ CAIXA TIPO "I"	pç	6
TRANSFORMADOR MONOFÁSICO 10 KVA GRUPO "B"	pç	4
TRANSFORMADOR MONOFÁSICO 15 KVA GRUPO "B"	pç	4
TRANSFORMADOR MONOFÁSICO 25 KVA GRUPO "AB"	pç	3
TRANSFORMADOR MONOFÁSICO 7,5 KVA GRUPO "B"	pç	0
TUBO FERRO GALV ZINC C/ COSTURA C/ ROSCA 2"	br	3
TUBO FERRO GALV ZINC C/ COSTURA C/ ROSCA 4"	br	3

**REDE DE ILUMINAÇÃO PÚBLICA**  
**Materiais Aplicados na Rede de Iluminação Pública - jun/14**

MATERIAL	UNIDADE	QUANTIDADE
AFASTADOR DE ARMAÇÃO SECUNDÁRIA	pç	1
ALÇA PREFORMADA P/ CABO DE ALUMÍNIO 16 mm <sup>2</sup>	pç	4.746
ARMAÇÃO SECUNDÁRIA 1 ESTRIBO	pç	322
ARMAÇÃO SECUNDÁRIA 2 ESTRIBOS	pç	70
ARMAÇÃO SECUNDÁRIA 3 ESTRIBOS	pç	5
BRAÇADEIRA TIPO "W"	pç	159
BRAÇO SP-1 2000mm	pç	15
BRAÇO SP-1 3140mm	pç	19
BRAÇO SP-1B-0 200mm	pç	15
BRAÇO SP-32 800mm	pç	44
BRAÇO SP-35 CURTO - 2.000MM	pc	34
BRAÇO SP-35 MÉDIO - 3.000MM	pc	72
BRAÇO SP-6	pç	8
BRAÇO SP-8	pç	2
CABO DE COBRE 2 X 2,5MM <sup>2</sup> COM CONECTOR DE TORÇÃO (0,8M)	pc	1
CABO DE COBRE 2 X 2,5MM <sup>2</sup> COM CONECTOR DE TORÇÃO (4,0M)	pc	7
CABO DE COBRE C/ CONECTOR TIPO 1	pç	1
CABO DE COBRE C/ CONECTOR TIPO 10	pç	22
CABO DE COBRE C/ CONECTOR TIPO 11	pç	44
CABO DE COBRE C/ CONECTOR TIPO 12	pç	140
CABO DE COBRE C/ CONECTOR TIPO 13	pç	47
CABO DE COBRE C/ CONECTOR TIPO 14	pç	193
CABO DE COBRE C/ CONECTOR TIPO 15	pç	114
CABO DE COBRE C/ CONECTOR TIPO 16	pç	21
CABO DE COBRE C/ CONECTOR TIPO 17	pç	46
CABO DE COBRE C/ CONECTOR TIPO 2	pç	62
CABO DE COBRE C/ CONECTOR TIPO 3	pç	107
CABO DE COBRE C/ CONECTOR TIPO 4	pç	4
CABO DE COBRE C/ CONECTOR TIPO 6	pç	4
CABO DE COBRE C/ CONECTOR TIPO 9	pç	28
CABO DE COBRE ISOLAÇÃO PVC 0,6/1KV 10mm <sup>2</sup> PRETO	m	82
CABO DE COBRE ISOLAÇÃO PVC 0,6/1KV 16mm <sup>2</sup> PRETO	m	81
CABO DE COBRE ISOLAÇÃO PVC 0,6/1KV 16mm <sup>2</sup> VERDE	m	0
CABO DE COBRE ISOLAÇÃO PVC 0,6/1KV 25mm <sup>2</sup> PRETO	m	120
CABO DE COBRE NÚ 10mm <sup>2</sup>	m	0
CABO DE COBRE NÚ 16mm <sup>2</sup>	m	5
CABO DE COBRE PVC BWF 750V 2x2, 5mm <sup>2</sup>	m	439
CABO DUPLEX DE ALUMÍNIO 600V 16mm <sup>2</sup>	m	38.300
CABO TRIPLEX DE ALUMÍNIO 600V 16mm <sup>2</sup>	m	13.727
CAIXA LIGAÇÃO EM CONCRETO TIPO F-4 (400x550x700mm)	pç	5
CAPA ISOLANTE P/ CONECTOR CUNHA TIPO I	pç	713
CAPA ISOLANTE P/ CONECTOR CUNHA TIPO II	pç	4.305

MATERIAL	UNIDADE	QUANTIDADE
CAPA ISOLANTE P/ CONECTOR CUNHA TIPOS III/IV	pç	4.980
CAPA ISOLANTE P/ CONECTOR TIPO CUNHA PARA CABO 50mm <sup>2</sup>	pç	12
CHAVE FUSÍVEL - BASE TIPO C 100 A - CLASSE 15 kV	pç	2
CHAVE MAGNÉTICA	pç	0
CHAVE MAGNÉTICA A SECO 100 A S/ PROTEÇÃO	pç	86
CINTA P/ POSTE SEÇÃO CIRCULAR B1	pç	104
CINTA P/ POSTE SEÇÃO CIRCULAR B10	pç	2
CINTA P/ POSTE SEÇÃO CIRCULAR B14	pç	1
CINTA P/ POSTE SEÇÃO CIRCULAR B6	pç	26
CINTA P/ POSTE SEÇÃO CIRCULAR B7	pç	433
CINTA P/ POSTE SEÇÃO CIRCULAR B8	pç	48
CINTA P/ POSTE SEÇÃO CIRCULAR B9	pç	19
CONECTOR BIMETÁLICO DE COMPRESSÃO CUNHA "A"	pç	2
CONECTOR BIMETÁLICO DE COMPRESSÃO CUNHA I	pç	819
CONECTOR BIMETÁLICO DE COMPRESSÃO CUNHA II	pç	4.779
CONECTOR BIMETÁLICO DE COMPRESSÃO CUNHA III	pç	1.721
CONECTOR BIMETÁLICO DE COMPRESSÃO CUNHA IV	pç	3.739
CONECTOR TIPO CUNHA PARA CABO 10mm <sup>2</sup>	pç	1
CONJUNTO 4 CHUMBADORES AÇO ZINC 7/8"x500mm C/ PA SP-6/8/21	pç	23
ELETRODUTO FLEXIVEL CORRUGADO 2"	m	4
ELO FUSÍVEL	pç	1
ELO FUSÍVEL 1 A TIPO TESTE	pç	0
ELO FUSÍVEL 2 A TIPO K	pç	65
ELO FUSÍVEL 5 A TIPO K	pç	16
EQUIPAMENTO AUXILIAR COM IGNITOR CONJUGADO VS230 100W	pc	11
EQUIPAMENTO AUXILIAR COM IGNITOR CONJUGADO VS230 150W	pc	15
EQUIPAMENTO AUXILIAR COM IGNITOR CONJUGADO VS230 250W	pc	28
EQUIPAMENTO AUXILIAR COM IGNITOR CONJUGADO VS230 70W	pc	9
EQUIPAMENTO AUXILIAR PARA LÂMPADA DE INDUÇÃO, POTÊNCIA DE 150 W.	pç	9
EQUIPAMENTO AUXILIAR VM 230V 125W	pç	0
EQUIPAMENTO AUXILIAR VS 230V 100W	pç	591
EQUIPAMENTO AUXILIAR VS 230V 100W C/CHASSIS "C"	pç	211
EQUIPAMENTO AUXILIAR VS 230V 150W C/CHASSIS "C"	pç	633
EQUIPAMENTO AUXILIAR VS 230V 150W C/CHASSIS "D"	pç	6
EQUIPAMENTO AUXILIAR VS 230V 250W	pç	1.086
EQUIPAMENTO AUXILIAR VS 230V 250W C/ CHASSIS VM	pç	3
EQUIPAMENTO AUXILIAR VS 230V 250W C/CHASSIS "D"	pç	1
EQUIPAMENTO AUXILIAR VS 230V 250W P/ LUMINÁRIA LP-18	pç	0
EQUIPAMENTO AUXILIAR VS 230V 400W	pç	332
EQUIPAMENTO AUXILIAR VS 230V 600W	pç	25
EQUIPAMENTO AUXILIAR VS 230V 70W	pç	210
FIO BIMETÁLICO AÇO-COBRE ISOLADO ATÉ 1kV 16mm <sup>2</sup>	m	2.187
FIO BIMETÁLICO AÇO-COBRE ISOLADO ATÉ 1kV 25mm <sup>2</sup>	m	533
FIO BIMETÁLICO AÇO-COBRE ISOLADO ATÉ 1kV 35mm <sup>2</sup>	m	12
Fio de Cobre WPP 10mm <sup>2</sup>	M	711
FITA CINTA INOX DE 3/4" EM ROLO DE 30 M	rl	9

MATERIAL	UNIDADE	QUANTIDADE
FIVELA P/ FITA CINTA INOX DE 3/4"	pç	18
FUSÍVEL RETARDADO NH-00 63A 500 VCA	pc	4
FUSÍVEL RETARDADO NH-00 80A 500 VCA	pc	2
GLOBO DE POLIETILENO COM ARO TIPO 124	pc	1
GLOBO TIPO ALABASTRO PARA UO 123	pc	1
GUARNIÇÃO DE AÇO ZINC P/ TAMPA DA CAIXA TIPO "F"	pç	3
HASTE DE COBRE C/ ALMA DE AÇO P/ ATERRAMENTO	pç	17
IGNITOR P/ LÂMPADA VS 100/400W	pç	34
IGNITOR P/ LÂMPADA VS 250W	PÇ	49
IGNITOR P/ LÂMPADA VS 70W	pç	12
ISOLADOR PORCELANA TIPO ROLDANA "B-2"	pç	508
LAÇO PRÉFORMADO ROLDANA P/ CABO ALUMÍNIO 16mm <sup>2</sup>	pç	2.123
LÂMPADA DE INDUÇÃO 120 W	pç	0
LÂMPADA V.METÁLICO 100W TUBULAR CLARO	pç	94
LÂMPADA V.METÁLICO 150W TUBULAR CLARO	pç	39
LÂMPADA V.METÁLICO 250W TUBULAR CLARO	pç	134
LÂMPADA V.METÁLICO 400W TUBULAR CLARO	pç	96
LÂMPADA V.METÁLICO 70W TUBULAR CLARO	pç	7
LÂMPADA VM 125W	pç	104
LÂMPADA VM 125W BASE E-27	pç	1
LÂMPADA VM 250W	pç	89
LÂMPADA VM 400W	pç	179
LÂMPADA VM 400W BASE E-40	pç	2
LÂMPADA VS 100W TUBULAR CLARO	pç	1.928
LÂMPADA VS 150W TUBULAR CLARO	pç	1.122
LÂMPADA VS 250W TUBULAR CLARO	pç	1.830
LÂMPADA VS 400W TUBULAR CLARO	pç	424
LÂMPADA VS 600W TUBULAR CLARO	pç	39
LÂMPADA VS 70W OVÓIDE DIFUSO	pç	35
LÂMPADA VS 70W TUBULAR CLARO	pç	401
LUMINÁRIA LE 201 AS, PARA LÂMPADA METÁLICA BASE PGZ 18, REFLETOR ASS	pç	0
LUMINARIA LP1	PÇ	8
LUMINÁRIA PÚBLICA LP-1-B-I COM GRADE DE PROTEÇÃO	pç	0
LUMINÁRIA PÚBLICA LP-21-E	PÇ	0
LUMINÁRIA PÚBLICA LP-26-E	pç	77
LUMINÁRIA PÚBLICA LP-27-E	pç	9
LUMINÁRIA PÚBLICA LP-28-E	pç	29
LUMINÁRIA PÚBLICA LP-29-E	pç	26
LUMINÁRIA PÚBLICA LP-29-E/ 70W	pç	7
LUMINÁRIA PÚBLICA LP-33-E 70W	pc	1
LUMINÁRIA PÚBLICA LP-34-E 100W/150W/250W	pc	478
LUMINÁRIA PÚBLICA LP-4	pç	5
LUMINARIA PÚBLICA UO-1 ORIENTAL	pç	5
PARAFUSO AÇO CARB ZINC TIPO FRANCÊS M12x90 C/ PA	pç	3
PARAFUSO AÇO CARB ZINC TIPO FRANCÊS M16x150 C/ PA	pç	268
PARAFUSO AÇO CARB ZINC TIPO FRANCÊS M16x70 C/ PA	pç	933

MATERIAL	UNIDADE	QUANTIDADE
PARAFUSO AÇO CARB ZINC TIPO FRANCÊS M16x90 C/ PA	pç	15
PARAFUSO LATÃO CAB SEXT 3/8"x1.1/4" ROSCA "W" C/P AL AP	pç	2
POSTE DE AÇO FLANGEADO SP-21 (h=12,0m)	pç	5
POSTE DE AÇO FLANGEADO UO-1 (HASTE= 5,6 M)	pç	3
POSTE DE AÇO SP-6/8 S/ BRAÇO (h=7,5m)	pç	15
PROJETOR LP-19	pç	10
PROTEÇÃO DE COMANDO 100A	pç	12
PROTEÇÃO DE COMANDO 50A	pç	21
PROTEÇÃO DE COMANDO 70A	pç	42
REATOR EXTERNO	pç	0
REATOR EXTERNO VM 230V 250W	pç	1
REATOR EXTERNO VM 230V 400W	pç	0
REATOR EXTERNO VS 230V 150W	pç	1
REATOR EXTERNO VS 230V 250W	pç	21
REATOR EXTERNO VS 230V 400W	pç	4
REATOR EXTERNO VS 230V 70W	pç	2
REATOR VM 400	PÇ	9
RELÉ FOTOELÉTRICO 230V NA	pç	481
RELÉ FOTOELÉTRICO 230V NF	pç	157
SOQUETE DE PORCELANA E-27 4A 250V	pc	1
SOQUETE DE PORCELANA E-40	pc	18
SUPORTE CANGA UO-1	pç	2
SUPORTE P/ 1 LP-21	pç	48
SUPORTE P/ 2 LP-21	pç	7
SUPORTE P/ 2 LP-21 180º	pç	18
SUPORTE P/ 3 LP-21 120º	pç	5
SUPORTE P/ 4 LP-21 2+2	pç	1
SUPORTE P/ 4 LP-21 EM SP-11 2+2	pç	1
SUPORTE P/ COMANDO	pç	1
SUPORTE P/ IGNITOR	pç	1
SUPORTE P/ RELÉ FOTOELÉTRICO	pç	55
TAMPA EM CONCRETO P/ CAIXA TIPO "F"	pç	6
TRANSFORMADOR MONOFÁSICO 10 KVA GRUPO "B"	pç	9
TRANSFORMADOR MONOFÁSICO 15 KVA GRUPO "B"	pç	2
TRANSFORMADOR MONOFÁSICO 7,5 KVA GRUPO "B"	pç	0
TUBO FERRO GALV ZINC C/ COSTURA 1 1/2" (40 MM)	br	1
TUBO FERRO GALV ZINC C/ COSTURA C/ ROSCA 4"	br	9

## REDE DE ILUMINAÇÃO PÚBLICA

### Materiais Aplicados na Rede de Iluminação Pública - jul/14

MATERIAL	UNIDADE	QUANTIDADE
ALÇA PREFORMADA P/ CABO DE ALUMÍNIO 16 mm <sup>2</sup>	pç	6078
ARMAÇÃO SECUNDÁRIA 1 ESTRIBO	pç	555
ARMAÇÃO SECUNDÁRIA 2 ESTRIBOS	pç	104
ARMAÇÃO SECUNDÁRIA 3 ESTRIBOS	pç	6
BRAÇADEIRA TIPO "W"	pç	233
BRAÇO SP-1 2000mm	pç	57
BRAÇO SP-1 3140mm	pç	42
BRAÇO SP-1B-0 200mm	pç	37
BRAÇO SP-32 800mm	pç	76
BRAÇO SP-35 CURTO - 2.000MM	pc	51
BRAÇO SP-35 MÉDIO - 3.000MM	pc	81
BRAÇO SP-6	pç	1
BRAÇO SP-8	pç	2
CABO DE COBRE 2 X 2,5MM2 COM CONECTOR DE TORÇÃO (0,8M)	pc	2
CABO DE COBRE 2 X 2,5MM2 COM CONECTOR DE TORÇÃO (3,0M)	pc	2
CABO DE COBRE 2 X 2,5MM2 COM CONECTOR DE TORÇÃO (4,0M)	pc	4
CABO DE COBRE C/ CONECTOR TIPO 1	pç	10
CABO DE COBRE C/ CONECTOR TIPO 10	pç	22
CABO DE COBRE C/ CONECTOR TIPO 11	pç	16
CABO DE COBRE C/ CONECTOR TIPO 12	pç	155
CABO DE COBRE C/ CONECTOR TIPO 13	pç	104
CABO DE COBRE C/ CONECTOR TIPO 14	pç	141
CABO DE COBRE C/ CONECTOR TIPO 15	pç	125
CABO DE COBRE C/ CONECTOR TIPO 16	pç	3
CABO DE COBRE C/ CONECTOR TIPO 17	pç	75
CABO DE COBRE C/ CONECTOR TIPO 2	pç	27
CABO DE COBRE C/ CONECTOR TIPO 3	pç	61
CABO DE COBRE C/ CONECTOR TIPO 4	pç	13
CABO DE COBRE C/ CONECTOR TIPO 5	pç	2
CABO DE COBRE ISOLAÇÃO PVC 0,6/1KV 16mm <sup>2</sup> PRETO	m	511
CABO DE COBRE ISOLAÇÃO PVC 0,6/1KV 25mm <sup>2</sup> PRETO	m	25
CABO DE COBRE NÚ 10mm <sup>2</sup>	m	38
CABO DE COBRE NÚ 16mm <sup>2</sup>	m	6
CABO DE COBRE PVC BWF 750V 2x2, 5mm <sup>2</sup>	m	930
CABO DUPLEX DE ALUMÍNIO 600V 16mm <sup>2</sup>	m	49835
CABO TRIPLEX DE ALUMÍNIO 600V 16mm <sup>2</sup>	m	19572
CAPA ISOLANTE P/ CONECTOR CUNHA TIPO I	pç	731
CAPA ISOLANTE P/ CONECTOR CUNHA TIPO II	pç	5142
CAPA ISOLANTE P/ CONECTOR CUNHA TIPOS III/IV	pç	6070
CAPA ISOLANTE SUBTERRÂNEA P/ CONECTOR CUNHA	pç	2
CHAVE MAGNÉTICA	pç	3
CHAVE MAGNÉTICA A SECO 100 A S/ PROTEÇÃO	pç	114
CINTA P/ POSTE SEÇÃO CIRCULAR B1	pç	198
CINTA P/ POSTE SEÇÃO CIRCULAR B13	pç	2
CINTA P/ POSTE SEÇÃO CIRCULAR B2	pç	6
CINTA P/ POSTE SEÇÃO CIRCULAR B6	pç	27
CINTA P/ POSTE SEÇÃO CIRCULAR B7	pç	522

MATERIAL	UNIDADE	QUANTIDADE
CINTA P/ POSTE SEÇÃO CIRCULAR B8	pç	120
CINTA P/ POSTE SEÇÃO CIRCULAR B9	pç	36
CONECTOR BIMETÁLICO DE COMPRESSÃO CUNHA I	pç	895
CONECTOR BIMETÁLICO DE COMPRESSÃO CUNHA II	pç	5793
CONECTOR BIMETÁLICO DE COMPRESSÃO CUNHA III	pç	2529
CONECTOR BIMETÁLICO DE COMPRESSÃO CUNHA IV	pç	3957
CONECTOR ISOLADO DE COMPRESSÃO	pç	9
CONJUNTO 4 CHUMBADORES AÇO ZINC 7/8"x500mm C/ PA SP-6/8/21	pç	14
ELETRODUTO FLEXIVEL CORRUGADO 2"	m	39
ELETRODUTO FLEXIVEL CORRUGADO 4"	m	3
ELO FUSÍVEL 2 A TIPO K	pç	95
ELO FUSÍVEL 5 A TIPO K	pç	26
ENTRADA DE LINHA 2"	pç	1
EQUIPAMENTO AUXILIAR COM IGNITOR CONJUGADO VS230 100W	pc	15
EQUIPAMENTO AUXILIAR COM IGNITOR CONJUGADO VS230 150W	pc	28
EQUIPAMENTO AUXILIAR COM IGNITOR CONJUGADO VS230 250W	pc	21
EQUIPAMENTO AUXILIAR COM IGNITOR CONJUGADO VS230 70W	pc	18
EQUIPAMENTO AUXILIAR PARA LÂMPADA DE INDUÇÃO, POTÊNCIA DE 150 W.	pç	3
EQUIPAMENTO AUXILIAR PARA LÂMPADA DE INDUÇÃO, POTÊNCIA DE 300 W.	pç	1
EQUIPAMENTO AUXILIAR VS 230V 100W	pç	600
EQUIPAMENTO AUXILIAR VS 230V 100W C/CHASSIS "C"	pç	219
EQUIPAMENTO AUXILIAR VS 230V 150W C/CHASSIS "C"	pç	808
EQUIPAMENTO AUXILIAR VS 230V 150W C/CHASSIS "D"	pç	10
EQUIPAMENTO AUXILIAR VS 230V 250W	pç	1012
EQUIPAMENTO AUXILIAR VS 230V 250W C/ CHASSIS VM	pç	1
EQUIPAMENTO AUXILIAR VS 230V 250W C/CHASSIS "D"	pç	1
EQUIPAMENTO AUXILIAR VS 230V 400W	pç	310
EQUIPAMENTO AUXILIAR VS 230V 600W	pç	88
EQUIPAMENTO AUXILIAR VS 230V 70W	pç	228
FIO BIMETÁLICO AÇO-COBRE ISOLADO ATÉ 1kV 16mm <sup>2</sup>	m	450
FIO BIMETÁLICO AÇO-COBRE ISOLADO ATÉ 1kV 25mm <sup>2</sup>	m	692
FIO BIMETÁLICO AÇO-COBRE ISOLADO ATÉ 1kV 35mm <sup>2</sup>	m	400
Fio de Cobre WPP 10mm <sup>2</sup>	M	1845
FUSÍVEL RETARDADO NH-00 63A 500 VCA	pc	5
FUSÍVEL RETARDADO NH-00 80A 500 VCA	pc	4
GUARNIÇÃO DE AÇO ZINC P/ TAMPA DA CAIXA TIPO "F"	pç	2
HASTE DE COBRE C/ ALMA DE AÇO P/ ATERRAMENTO	pç	11
IGNITOR P/ LÂMPADA VS 100/400W	pç	65
IGNITOR P/ LÂMPADA VS 250W	PÇ	58
IGNITOR P/ LÂMPADA VS 70W	pç	28
ISOLADOR PORCELANA TIPO ROLDANA "B-2"	pç	801
LAÇO PRÉFORMADO ROLDANA P/ CABO ALUMÍNIO 16mm <sup>2</sup>	pç	3062
LÂMPADA DE INDUÇÃO 150 W	pç	1
LÂMPADA V.METÁLICO 100W TUBULAR CLARO	pç	37
LÂMPADA V.METÁLICO 150W TUBULAR CLARO	pç	75
LÂMPADA V.METÁLICO 250W TUBULAR CLARO	pç	57
LÂMPADA V.METÁLICO 400W TUBULAR CLARO	pç	125
LÂMPADA V.METÁLICO 70W TUBULAR CLARO	pç	5
LÂMPADA VM 125W	pç	56
LÂMPADA VM 125W BASE E-27	pç	4
LÂMPADA VM 250W	pç	101

MATERIAL	UNIDADE	QUANTIDADE
LÂMPADA VM 400W	pç	145
LÂMPADA VS 100W TUBULAR CLARO	pç	2029
LÂMPADA VS 150W TUBULAR CLARO	pç	1320
LÂMPADA VS 250W TUBULAR CLARO	pç	1781
LÂMPADA VS 400W TUBULAR CLARO	pç	331
LÂMPADA VS 600W TUBULAR CLARO	pç	93
LÂMPADA VS 70W OVÓIDE DIFUSO	pç	19
LÂMPADA VS 70W TUBULAR CLARO	pç	501
LUMINARIA LP1	PÇ	5
LUMINÁRIA PÚBLICA LP-26-E	pç	80
LUMINÁRIA PÚBLICA LP-27-E	pç	17
LUMINÁRIA PÚBLICA LP-28-E	pç	10
LUMINÁRIA PÚBLICA LP-29-E	pç	38
LUMINÁRIA PÚBLICA LP-29-E/ 70W	pç	9
LUMINÁRIA PÚBLICA LP-33-E 70W	pc	11
LUMINÁRIA PÚBLICA LP-34-E 100W/150W/250W	pc	719
LUMINÁRIA PÚBLICA LP-4	pç	3
LUVA PARA ELETRODUTO FLEXIVEL CORRUGADO DE 2"	pç	5
PARAFUSO AÇO CARB ZINC TIPO FRANCÊS M16x150 C/ PA	pç	380
PARAFUSO AÇO CARB ZINC TIPO FRANCÊS M16x40 C/ PA	pç	14
PARAFUSO AÇO CARB ZINC TIPO FRANCÊS M16x70 C/ PA	pç	1396
PARAFUSO AÇO CARB ZINC TIPO FRANCÊS M16x90 C/ PA	pç	15
PORCA AÇO CARB ZINC QUAD M16	pç	4
POSTE DE AÇO FLANGEADO (h=15,00m)	pç	1
POSTE DE AÇO FLANGEADO SP-1-B (h=5,0m)	pç	1
POSTE DE AÇO FLANGEADO SP-21 (h=12,0m)	pç	2
POSTE DE AÇO SP-6/8 S/ BRAÇO (h=7,5m)	pç	5
PROJETOR LP-19	pç	2
PROTEÇÃO DE COMANDO 100A	pç	17
PROTEÇÃO DE COMANDO 50A	pç	18
PROTEÇÃO DE COMANDO 70A	pç	61
REATOR EXTERNO VM 230V 250W	pç	1
REATOR EXTERNO VS 230V 150W	pç	21
REATOR EXTERNO VS 230V 250W	pç	43
REATOR EXTERNO VS 230V 400W	pç	7
REATOR EXTERNO VS 230V 70W	pç	3
REATOR VM 400	PÇ	2
RELÉ FOTOELÉTRICO 230V NA	pç	520
RELÉ FOTOELÉTRICO 230V NF	pç	157
SOQUETE DE PORCELANA E-40	pc	33
SUPORTE 1 TRANSFORMADOR EM POSTE SEÇÃO CIRCULAR	pç	2
SUPORTE P/ 1 LP-21	pç	3
SUPORTE P/ 2 LP-21	pç	13
SUPORTE P/ 2 LP-21 180°	pç	2
SUPORTE P/ 3 LP-21 120°	pç	7
SUPORTE P/ 4 LP-21 2+2	pç	1
SUPORTE P/ 4 LP-21 EM SP-11 2+2	pç	1
SUPORTE P/ COMANDO	pç	1
SUPORTE P/ RELÉ FOTOELÉTRICO	pç	83
TAMPA EM CONCRETO P/ CAIXA TIPO "F"	pç	4
TRANSFORMADOR MONOFÁSICO 10 KVA GRUPO "B"	pç	2



MATERIAL	UNIDADE	QUANTIDADE
TRANSFORMADOR MONOFÁSICO 15 KVA GRUPO "B"	pç	3
TRANSFORMADOR MONOFÁSICO 25 KVA GRUPO "AB"	pç	5
TUBO FERRO GALV ZINC C/ COSTURA C/ ROSCA 4"	br	1

## REDE DE ILUMINAÇÃO PÚBLICA

### Materiais Aplicados na Rede de Iluminação Pública - ago/14

MATERIAL	UNIDADE	QUANTIDADE
ALÇA PREFORMADA P/ CABO DE ALUMÍNIO 16 mm <sup>2</sup>	pç	5232
ARGOLA P/ TIRANTE DE 1/2"x3"	pç	4
ARMAÇÃO SECUNDÁRIA 1 ESTRIBO	pç	432
ARMAÇÃO SECUNDÁRIA 2 ESTRIBOS	pç	109
ARMAÇÃO SECUNDÁRIA 3 ESTRIBOS	pç	18
BRAÇADEIRA TIPO "W"	pç	134
BRAÇO SP-1 2000mm	pç	28
BRAÇO SP-1 3140mm	pç	27
BRAÇO SP-1 3820mm	pç	1
BRAÇO SP-1B-0 200mm	pç	24
BRAÇO SP-32 800mm	pç	80
BRAÇO SP-35 CURTO - 2.000MM	pc	42
BRAÇO SP-35 MÉDIO - 3.000MM	pc	125
BRAÇO SP-6	pç	2
BRAÇO SP-8	pç	4
CABO DE COBRE 2 X 2,5MM2 COM CONECTOR DE TORÇÃO (0,8M)	pc	1
CABO DE COBRE 2X2,5MM2 C/ CONECTOR TORÇÃO(6,2M)	pc	2
CABO DE COBRE C/ CONECTOR TIPO 1	pç	13
CABO DE COBRE C/ CONECTOR TIPO 10	pç	18
CABO DE COBRE C/ CONECTOR TIPO 11	pç	15
CABO DE COBRE C/ CONECTOR TIPO 12	pç	111
CABO DE COBRE C/ CONECTOR TIPO 13	pç	69
CABO DE COBRE C/ CONECTOR TIPO 14	pç	149
CABO DE COBRE C/ CONECTOR TIPO 15	pç	151
CABO DE COBRE C/ CONECTOR TIPO 17	pç	103
CABO DE COBRE C/ CONECTOR TIPO 2	pç	50
CABO DE COBRE C/ CONECTOR TIPO 3	pç	53
CABO DE COBRE C/ CONECTOR TIPO 4	pç	6
CABO DE COBRE C/ CONECTOR TIPO 9	pç	1
CABO DE COBRE ISOLAÇÃO PVC 0,6/1KV 16mm <sup>2</sup> PRETO	m	3949
CABO DE COBRE NÚ 16mm <sup>2</sup>	m	45
CABO DE COBRE NÚ 25mm <sup>2</sup>	m	4
CABO DE COBRE PVC BWF 750V 2x2, 5mm <sup>2</sup>	m	2496
CABO DUPLEX DE ALUMÍNIO 600V 16mm <sup>2</sup>	m	45087
CABO TRIPLEX DE ALUMÍNIO 600V 16mm <sup>2</sup>	m	9933
CAIXA EM CONCRETO S/ TAMPA E S/ GUARNIÇÃO TIPO "I"	pç	64
CAIXA LIGAÇÃO EM CONCRETO TIPO F-4 (400x550x700mm)	pç	1
CAPA ISOLANTE P/ CONECTOR CUNHA TIPO I	pç	863
CAPA ISOLANTE P/ CONECTOR CUNHA TIPO II	pç	5222
CAPA ISOLANTE P/ CONECTOR CUNHA TIPOS III/IV	pç	4506
CHAVE FUSÍVEL - BASE TIPO C 100 A - CLASSE 15 kV	pç	1
CHAVE MAGNÉTICA A SECO 100 A S/ PROTEÇÃO	pç	115
CHUMBADOR EXPANSIVEL M6x50mm INOX TIPO PARAF	pç	3
CINTA P/ POSTE SEÇÃO CIRCULAR B1	pç	254
CINTA P/ POSTE SEÇÃO CIRCULAR B12	pç	8
CINTA P/ POSTE SEÇÃO CIRCULAR B2	pç	4
CINTA P/ POSTE SEÇÃO CIRCULAR B5	pç	8

MATERIAL	UNIDADE	QUANTIDADE
CINTA P/ POSTE SEÇÃO CIRCULAR B6	pç	124
CINTA P/ POSTE SEÇÃO CIRCULAR B7	pç	532
CINTA P/ POSTE SEÇÃO CIRCULAR B8	pç	139
CINTA P/ POSTE SEÇÃO CIRCULAR B9	pç	42
CONECTOR BIMETÁLICO DE COMPRESSÃO CUNHA I	pç	875
CONECTOR BIMETÁLICO DE COMPRESSÃO CUNHA II	pç	5881
CONECTOR BIMETÁLICO DE COMPRESSÃO CUNHA III	pç	1787
CONECTOR BIMETÁLICO DE COMPRESSÃO CUNHA IV	pç	3158
CONECTOR BIMETÁLICO TIPO CUNHA PARA CABO 50mm <sup>2</sup>	pç	4
CONECTOR DE DERIVAÇÃO PARA CABO PRÉ REUNIDO 70x16mm <sup>2</sup>	pç	3
CONECTOR TIPO CUNHA PARA CABO 10mm <sup>2</sup>	pç	17
CONJUNTO 4 CHUMBADORES AÇO ZINC 7/8"x500mm C/ PA SP-6/8/21	pç	81
CURVA FERRO GALV ZINC RAIO LONGO ROSCA MACHO/MACHO 2"	pç	4
ELETRODUTO FLEXIVEL CORRUGADO 2"	m	266
ELO FUSÍVEL 1 A TIPO K	pç	1
ELO FUSÍVEL 2 A TIPO K	pç	112
ELO FUSÍVEL 5 A TIPO K	pç	17
ENTRADA DE LINHA 2"	pç	4
EQUIPAMENTO AUXILIAR COM IGNITOR CONJUGADO VS230 100W	pc	13
EQUIPAMENTO AUXILIAR COM IGNITOR CONJUGADO VS230 150W	pc	27
EQUIPAMENTO AUXILIAR COM IGNITOR CONJUGADO VS230 250W	pc	24
EQUIPAMENTO AUXILIAR COM IGNITOR CONJUGADO VS230 70W	pc	8
EQUIPAMENTO AUXILIAR PARA LÂMPADA DE INDUÇÃO, POTÊNCIA DE 150 W.	pç	4
EQUIPAMENTO AUXILIAR VM 230V 125W	pç	1
EQUIPAMENTO AUXILIAR VS 230V 100W	pç	575
EQUIPAMENTO AUXILIAR VS 230V 100W C/CHASSIS "C"	pç	174
EQUIPAMENTO AUXILIAR VS 230V 150W C/CHASSIS "C"	pç	674
EQUIPAMENTO AUXILIAR VS 230V 150W C/CHASSIS "D"	pç	8
EQUIPAMENTO AUXILIAR VS 230V 250W	pç	1028
EQUIPAMENTO AUXILIAR VS 230V 250W C/ CHASSIS VM	pç	9
EQUIPAMENTO AUXILIAR VS 230V 250W C/CHASSIS "D"	pç	6
EQUIPAMENTO AUXILIAR VS 230V 400W	pç	198
EQUIPAMENTO AUXILIAR VS 230V 600W	pç	105
EQUIPAMENTO AUXILIAR VS 230V 70W	pç	246
FIO BIMETÁLICO AÇO-COBRE ISOLADO ATÉ 1kV 16mm <sup>2</sup>	m	1623
FIO BIMETÁLICO AÇO-COBRE ISOLADO ATÉ 1kV 25mm <sup>2</sup>	m	638
Fio de Cobre WPP 10mm <sup>2</sup>	M	574
FITA CINTA INOX DE 3/4" EM ROLO DE 30 M	rl	189
FIVELA P/ FITA CINTA INOX DE 3/4"	pç	340
FUSÍVEL RETARDADO NH-00 63A 500 VCA	pc	4
FUSÍVEL RETARDADO NH-00 80A 500 VCA	pc	1
GLOBO DE POLIETILENO COM ARO TIPO 123	pc	3
GLOBO DE POLIETILENO COM ARO TIPO 124	pc	22
GLOBO TIPO ALABASTRO PARA UO 124	pc	54
GUARNIÇÃO DE AÇO ZINC P/ TAMPA DA CAIXA TIPO "I"	pç	66
HASTE DE COBRE C/ ALMA DE AÇO P/ ATERRAMENTO	pç	75
IGNITOR	pç	1
IGNITOR P/ LÂMPADA VS 100/400W	pç	38
IGNITOR P/ LÂMPADA VS 250W	PÇ	32
IGNITOR P/ LÂMPADA VS 70W	pç	14
ISOLADOR PORCELANA TIPO ROLDANA "B-2"	pç	714

MATERIAL	UNIDADE	QUANTIDADE
LAÇO PRÉFORMADO ROLDANA P/ CABO ALUMÍNIO 16mm <sup>2</sup>	pç	1941
LÂMPADA DE INDUÇÃO 200 W	pç	2
LÂMPADA V.METÁLICO 100W TUBULAR CLARO	pç	27
LÂMPADA V.METÁLICO 150W TUBULAR CLARO	pç	29
LÂMPADA V.METÁLICO 250W TUBULAR CLARO	pç	125
LÂMPADA V.METÁLICO 400W TUBULAR CLARO	pç	59
LÂMPADA VM 125W	pç	52
LÂMPADA VM 125W BASE E-27	pç	1
LÂMPADA VM 250W	pç	93
LÂMPADA VM 400W	pç	119
LÂMPADA VM 400W BASE E-40	pç	1
LÂMPADA VS 100W TUBULAR CLARO	pç	2020
LÂMPADA VS 150W TUBULAR CLARO	pç	1263
LÂMPADA VS 250W TUBULAR CLARO	pç	1668
LÂMPADA VS 400W TUBULAR CLARO	pç	279
LÂMPADA VS 600W TUBULAR CLARO	pç	109
LÂMPADA VS 70W OVÓIDE DIFUSO	pç	7
LÂMPADA VS 70W TUBULAR CLARO	pç	480
LUMINARIA LP1	PÇ	8
LUMINÁRIA PÚBLICA LP-21-E	PÇ	2
LUMINÁRIA PÚBLICA LP-26-E	pç	33
LUMINÁRIA PÚBLICA LP-27-E	pç	5
LUMINÁRIA PÚBLICA LP-28-E	pç	6
LUMINÁRIA PÚBLICA LP-29-E	pç	27
LUMINÁRIA PÚBLICA LP-29-E/ 70W	pç	6
LUMINÁRIA PÚBLICA LP-33-E 70W	pc	41
LUMINÁRIA PÚBLICA LP-34-E 100W/150W/250W	pc	644
LUMINÁRIA PÚBLICA LP-4	pç	16
LUVA PARA ELETRODUTO FLEXIVEL CORRUGADO DE 2"	pç	69
PARAFUSO AÇO CARB ZINC TIPO FRANCÊS M16x150 C/ PA	pç	780
PARAFUSO AÇO CARB ZINC TIPO FRANCÊS M16x70 C/ PA	pç	1593
PARAFUSO AÇO CARB ZINC TIPO FRANCÊS M16x90 C/ PA	pç	29
PARAFUSO LATÃO CAB SEXT 3/8"x1.1/4" ROSCA "W" C/P AL AP	pç	1
PORCA AÇO CARB ZINC QUAD M16	pç	12
POSTE DE AÇO FLANGEADO SP-1-B (h=5,0m)	pç	1
POSTE DE AÇO FLANGEADO SP-21 (h=12,0m)	pç	1
POSTE DE AÇO SP-6/8 S/ BRAÇO (h=7,5m)	pç	36
PROJETOR LP-19	pç	10
PROTEÇÃO DE COMANDO 100A	pç	10
PROTEÇÃO DE COMANDO 50A	pç	14
PROTEÇÃO DE COMANDO 70A	pç	96
REATOR EXTERNO VM 230V 250W	pç	3
REATOR EXTERNO VS 230V 150W	pç	18
REATOR EXTERNO VS 230V 250W	pç	63
REATOR EXTERNO VS 230V 400W	pç	3
REATOR EXTERNO VS 230V 70W	pç	8
REATOR VM 400	PÇ	1
RELÉ FOTOELÉTRICO 230V NA	pç	614
RELÉ FOTOELÉTRICO 230V NF	pç	174
SOQUETE DE PORCELANA E-27 4A 250V	pc	1
SOQUETE DE PORCELANA E-40	pc	89

MATERIAL	UNIDADE	QUANTIDADE
SUORTE P/ 1 LP-21	pç	15
SUORTE P/ 2 LP-21	pç	16
SUORTE P/ 3 LP-21 120°	pç	1
SUORTE P/ RELÉ FOTOELÉTRICO	pç	115
TAMPA EM CONCRETO P/ CAIXA TIPO "F"	pç	1
TAMPA EM CONCRETO P/ CAIXA TIPO "I"	pç	65
TRANSFORMADOR MONOFÁSICO 10 KVA GRUPO "B"	pç	8
TRANSFORMADOR MONOFÁSICO 15 KVA GRUPO "B"	pç	2
TRANSFORMADOR MONOFÁSICO 25 KVA GRUPO "AB"	pç	2
TUBO FERRO GALV ZINC C/ COSTURA 1 1/2" (40 MM)	br	2
TUBO FERRO GALV ZINC C/ COSTURA C/ ROSCA 2"	br	149
TUBO FERRO GALV ZINC C/ COSTURA C/ ROSCA 4"	br	5

## REDE DE ILUMINAÇÃO PÚBLICA

### Materiais Aplicados na Rede de Iluminação Pública - set/14

MATERIAL	UNIDADE	QUANTIDADE
ALÇA PREFORMADA P/ CABO DE ALUMÍNIO 16 mm <sup>2</sup>	pç	5411
ARMAÇÃO SECUNDÁRIA 1 ESTRIBO	pç	382
ARMAÇÃO SECUNDÁRIA 2 ESTRIBOS	pç	80
ARMAÇÃO SECUNDÁRIA 3 ESTRIBOS	pç	3
BRAÇADEIRA TIPO "W"	pç	63
BRAÇO SP-1 2000mm	pç	19
BRAÇO SP-1 3140mm	pç	21
BRAÇO SP-1B-0 200mm	pç	130
BRAÇO SP-30 300mm	pç	2
BRAÇO SP-32 800mm	pç	89
BRAÇO SP-35 CURTO - 2.000MM	pc	37
BRAÇO SP-35 MÉDIO - 3.000MM	pc	73
BRAÇO SP-6	pç	1
BRAÇO SP-8	pç	2
CABO DE COBRE 2 X 2,5MM2 COM CONECTOR DE TORÇÃO (4,0M)	pc	1
CABO DE COBRE 2X2,5MM2 C/ CONECTOR TORÇÃO(6,2M)	pc	1
CABO DE COBRE C/ CONECTOR TIPO 1	pç	2
CABO DE COBRE C/ CONECTOR TIPO 10	pç	37
CABO DE COBRE C/ CONECTOR TIPO 11	pç	9
CABO DE COBRE C/ CONECTOR TIPO 12	pç	96
CABO DE COBRE C/ CONECTOR TIPO 13	pç	66
CABO DE COBRE C/ CONECTOR TIPO 14	pç	102
CABO DE COBRE C/ CONECTOR TIPO 15	pç	108
CABO DE COBRE C/ CONECTOR TIPO 16	pç	1
CABO DE COBRE C/ CONECTOR TIPO 17	pç	145
CABO DE COBRE C/ CONECTOR TIPO 2	pç	37
CABO DE COBRE C/ CONECTOR TIPO 3	pç	64
CABO DE COBRE C/ CONECTOR TIPO 4	pç	2
CABO DE COBRE C/ CONECTOR TIPO 9	pç	3
CABO DE COBRE ISOLAÇÃO PVC 0,6/1KV 10mm <sup>2</sup> PRETO	m	175
CABO DE COBRE ISOLAÇÃO PVC 0,6/1KV 16mm <sup>2</sup> PRETO	m	2100
CABO DE COBRE ISOLAÇÃO PVC 0,6/1KV 25mm <sup>2</sup> PRETO	m	69
CABO DE COBRE NÚ 10mm <sup>2</sup>	m	30
CABO DE COBRE NÚ 16mm <sup>2</sup>	m	2392
CABO DE COBRE PVC BWF 750V 2x2, 5mm <sup>2</sup>	m	2034
CABO DUPLEX DE ALUMÍNIO 600V 16mm <sup>2</sup>	m	39036
CABO TRIPLEX DE ALUMÍNIO 600V 16mm <sup>2</sup>	m	15463
CAIXA EM CONCRETO S/ TAMPA E S/ GUARNIÇÃO TIPO "I"	pç	19
CAIXA LIGAÇÃO EM CONCRETO TIPO F-4 (400x550x700mm)	pç	8
CAPA ISOLANTE P/ CONECTOR CUNHA TIPO I	pç	887
CAPA ISOLANTE P/ CONECTOR CUNHA TIPO II	pç	6171
CAPA ISOLANTE P/ CONECTOR CUNHA TIPOS III/IV	pç	5081
CHAVE FUSÍVEL - BASE TIPO C 100 A - CLASSE 15 kV	pç	2
CHAVE MAGNÉTICA A SECO 100 A S/ PROTEÇÃO	pç	130
CHUMBADOR EXPANSÍVEL AÇO ZINCADO M6x75mm TIPO PARAF	pç	18
CHUMBADOR EXPANSIVEL M6x50mm INOX TIPO PARAF	pç	1
CINTA P/ POSTE SEÇÃO CIRCULAR B1	pç	211

MATERIAL	UNIDADE	QUANTIDADE
CINTA P/ POSTE SEÇÃO CIRCULAR B2	pç	1
CINTA P/ POSTE SEÇÃO CIRCULAR B4	pç	4
CINTA P/ POSTE SEÇÃO CIRCULAR B5	pç	2
CINTA P/ POSTE SEÇÃO CIRCULAR B6	pç	50
CINTA P/ POSTE SEÇÃO CIRCULAR B7	pç	497
CINTA P/ POSTE SEÇÃO CIRCULAR B8	pç	103
CINTA P/ POSTE SEÇÃO CIRCULAR B9	pç	70
CONECTOR BIMETÁLICO DE COMPRESSÃO CUNHA I	pç	1035
CONECTOR BIMETÁLICO DE COMPRESSÃO CUNHA II	pç	6494
CONECTOR BIMETÁLICO DE COMPRESSÃO CUNHA III	pç	1706
CONECTOR BIMETÁLICO DE COMPRESSÃO CUNHA IV	pç	3479
CONECTOR TIPO CUNHA PARA CABO 10mm <sup>2</sup>	pç	3
CONJUNTO 4 CHUMBADORES 1 1/2" x 1000 MM C/PA SP-17	pç	12
CONJUNTO 4 CHUMBADORES AÇO ZINC 7/8"x500mm C/ PA SP-6/8/21	pç	33
ELETRODUTO FLEXÍVEL CORRUGADO 2"	m	100
ELO FUSÍVEL	pç	1
ELO FUSÍVEL 1 A TIPO K	pç	1
ELO FUSÍVEL 2 A TIPO K	pç	115
ELO FUSÍVEL 5 A TIPO K	pç	23
EQUIPAMENTO AUXILIAR COM IGNITOR CONJUGADO VS230 100W	pc	46
EQUIPAMENTO AUXILIAR COM IGNITOR CONJUGADO VS230 150W	pc	21
EQUIPAMENTO AUXILIAR COM IGNITOR CONJUGADO VS230 250W	pc	47
EQUIPAMENTO AUXILIAR COM IGNITOR CONJUGADO VS230 70W	pc	14
EQUIPAMENTO AUXILIAR PARA LÂMPADA DE INDUÇÃO, POTÊNCIA DE 120 W.	pç	3
EQUIPAMENTO AUXILIAR PARA LÂMPADA DE INDUÇÃO, POTÊNCIA DE 150 W.	pç	6
EQUIPAMENTO AUXILIAR PARA LÂMPADA DE INDUÇÃO, POTÊNCIA DE 200 W.	pç	2
EQUIPAMENTO AUXILIAR VM 230V 125W	pç	3
EQUIPAMENTO AUXILIAR VS 230V 100W	pç	374
EQUIPAMENTO AUXILIAR VS 230V 100W C/CHASSIS "C"	pç	135
EQUIPAMENTO AUXILIAR VS 230V 150W C/CHASSIS "C"	pç	583
EQUIPAMENTO AUXILIAR VS 230V 150W C/CHASSIS "D"	pç	5
EQUIPAMENTO AUXILIAR VS 230V 250W	pç	872
EQUIPAMENTO AUXILIAR VS 230V 250W C/ CHASSIS VM	pç	3
EQUIPAMENTO AUXILIAR VS 230V 250W C/CHASSIS "D"	pç	4
EQUIPAMENTO AUXILIAR VS 230V 250W P/ LUMINÁRIA LP-18	pç	1
EQUIPAMENTO AUXILIAR VS 230V 400W	pç	160
EQUIPAMENTO AUXILIAR VS 230V 600W	pç	16
EQUIPAMENTO AUXILIAR VS 230V 70W	pç	336
FIO BIMETÁLICO AÇO-COBRE ISOLADO ATÉ 1kV 16mm <sup>2</sup>	m	5082
FIO BIMETÁLICO AÇO-COBRE ISOLADO ATÉ 1kV 25mm <sup>2</sup>	m	608
FIO BIMETÁLICO AÇO-COBRE ISOLADO ATÉ 1kV 35mm <sup>2</sup>	m	282
Fio de Cobre WPP 10mm <sup>2</sup>	M	513
FITA CINTA INOX DE 3/4" EM ROLO DE 30 M	rl	57
FIVELA P/ FITA CINTA INOX DE 3/4"	pç	95
FUSÍVEL RETARDADO NH-00 63A 500 VCA	pc	11
FUSÍVEL RETARDADO NH-00 80A 500 VCA	pc	5
GLOBO DE POLIETILENO COM ARO TIPO 123	pc	3
GLOBO DE POLIETILENO COM ARO TIPO 124	pc	11
GLOBO TIPO ALABASTRO PARA UO 124	pc	4
GUARNIÇÃO DE AÇO ZINC P/ TAMPA DA CAIXA TIPO "F"	pç	8
GUARNIÇÃO DE AÇO ZINC P/ TAMPA DA CAIXA TIPO "I"	pç	19

MATERIAL	UNIDADE	QUANTIDADE
HASTE DE COBRE C/ ALMA DE AÇO P/ ATERRAMENTO	pç	31
IGNITOR P/ LÂMPADA VS 100/400W	pç	29
IGNITOR P/ LÂMPADA VS 250W	PÇ	25
IGNITOR P/ LÂMPADA VS 70W	pç	13
ISOLADOR PORCELANA TIPO ROLDANA "B-2"	pç	589
LAÇO PRÉFORMADO ROLDANA P/ CABO ALUMÍNIO 16mm <sup>2</sup>	pç	2279
LÂMPADA V.METÁLICO 100W TUBULAR CLARO	pç	50
LÂMPADA V.METÁLICO 150W TUBULAR CLARO	pç	14
LÂMPADA V.METÁLICO 250W TUBULAR CLARO	pç	70
LÂMPADA V.METÁLICO 400W TUBULAR CLARO	pç	29
LÂMPADA V.METÁLICO 70W TUBULAR CLARO	pç	2
LÂMPADA VAPOR METÁLICO 100W - HIT/U/LU/T46/4K- VENTURE	pç	1
LÂMPADA VM 125W	pç	64
LÂMPADA VM 125W BASE E-27	pç	8
LÂMPADA VM 250W	pç	76
LÂMPADA VM 400W	pç	114
LÂMPADA VS 100W TUBULAR CLARO	pç	1838
LÂMPADA VS 150W TUBULAR CLARO	pç	1200
LÂMPADA VS 250W TUBULAR CLARO	pç	1652
LÂMPADA VS 400W TUBULAR CLARO	pç	199
LÂMPADA VS 600W TUBULAR CLARO	pç	24
LÂMPADA VS 70W OVÓIDE DIFUSO	pç	2
LÂMPADA VS 70W TUBULAR CLARO	pç	629
LUMINÁRIA LP1	PÇ	8
LUMINÁRIA PÚBLICA LP-18	pç	2
LUMINÁRIA PÚBLICA LP-26-E	pç	34
LUMINÁRIA PÚBLICA LP-27-E	pç	5
LUMINÁRIA PÚBLICA LP-28-E	pç	2
LUMINÁRIA PÚBLICA LP-29-E	pç	94
LUMINÁRIA PÚBLICA LP-29-E/ 70W	pç	38
LUMINÁRIA PÚBLICA LP-33-E 70W	pc	58
LUMINÁRIA PÚBLICA LP-34-E 100W/150W/250W	pc	496
LUMINÁRIA PÚBLICA LP-4	pç	6
LUVA PARA ELETRODUTO FLEXIVEL CORRUGADO DE 2"	pç	19
PARAFUSO AÇO CARB ZINC TIPO FRANCÊS M12x90 C/ PA	pç	16
PARAFUSO AÇO CARB ZINC TIPO FRANCÊS M16x150 C/ PA	pç	379
PARAFUSO AÇO CARB ZINC TIPO FRANCÊS M16x40 C/ PA	pç	6
PARAFUSO AÇO CARB ZINC TIPO FRANCÊS M16x70 C/ PA	pç	1476
PARAFUSO AÇO CARB ZINC TIPO FRANCÊS M16x90 C/ PA	pç	19
PARAFUSO LATÃO CAB SEXT 3/8"x1.1/4" ROSCA "W" C/P AL AP	pç	77
PORCA AÇO CARB ZINC QUAD M16	pç	40
POSTE DE AÇO FLANGEADO SP-21 (h=12,0m)	pç	3
POSTE DE AÇO SP-6/8 S/ BRAÇO (h=7,5m)	pç	12
PROJETOR LP-19	pç	7
PROTEÇÃO DE COMANDO 100A	pç	8
PROTEÇÃO DE COMANDO 50A	pç	18
PROTEÇÃO DE COMANDO 70A	pç	101
REATOR EXTERNO VM 230V 250W	pç	2
REATOR EXTERNO VS 230V 150W	pç	4
REATOR EXTERNO VS 230V 250W	pç	16
REATOR EXTERNO VS 230V 70W	pç	7



MATERIAL	UNIDADE	QUANTIDADE
RELÉ FOTOELÉTRICO 230V NA	pç	625
RELÉ FOTOELÉTRICO 230V NF	pç	301
SOQUETE DE PORCELANA E-40	pc	18
SUPORTE P/ 1 LP-21	pç	24
SUPORTE P/ 2 LP-21	pç	11
SUPORTE P/ 2 LP-21 180°	pç	1
SUPORTE P/ 3 LP-21 120°	pç	5
SUPORTE P/ COMANDO	pç	3
SUPORTE P/ RELÉ FOTOELÉTRICO	pç	174
TAMPA EM CONCRETO P/ CAIXA TIPO "F"	pç	13
TAMPA EM CONCRETO P/ CAIXA TIPO "I"	pç	19
TRANSFORMADOR MONOFÁSICO 10 KVA GRUPO "B"	pç	9
TRANSFORMADOR MONOFÁSICO 15 KVA GRUPO "B"	pç	4
TUBO FERRO GALV ZINC C/ COSTURA 1 1/2" (40 MM)	br	5
TUBO FERRO GALV ZINC C/ COSTURA C/ ROSCA 2"	br	75
TUBO FERRO GALV ZINC C/ COSTURA C/ ROSCA 4"	br	10

**REDE DE ILUMINAÇÃO PÚBLICA**  
**Materiais Aplicados na Rede de Iluminação Pública - out/14**

MATERIAL	UNIDADE	QUANTIDADE
ALÇA PREFORMADA P/ CABO DE ALUMÍNIO 16 mm <sup>2</sup>	pç	7091
ARMAÇÃO SECUNDÁRIA 1 ESTRIBO	pç	534
ARMAÇÃO SECUNDÁRIA 2 ESTRIBOS	pç	123
ARMAÇÃO SECUNDÁRIA 3 ESTRIBOS	pç	5
BRAÇADEIRA TIPO "W"	pç	105
BRAÇO SP-1 2000mm	pç	23
BRAÇO SP-1 3140mm	pç	10
BRAÇO SP-1B-0 200mm	pç	68
BRAÇO SP-30 300mm	pç	3
BRAÇO SP-32 800mm	pç	99
BRAÇO SP-35 CURTO - 2.000MM	pc	72
BRAÇO SP-35 MÉDIO - 3.000MM	pc	107
BRAÇO SP-6	pç	4
BRAÇO SP-8	pç	4
BRP310 LED124/NW 130W 220-240V DM2E - LUMINÁRIA PÚBLICA LED GREEN VISION FLEXI. 130W. EFICIÊNCIA 90 LM/W. IP66.	pç	2
BRP310 LED48/NW 55W 220-240V DN - LUMINÁRIA PÚBLICA LED GREEN VISION FLEXI. 55W. EFICIÊNCIA 80 LM/W. IP66.	pç	8
CABO DE COBRE 2 X 2,5MM <sup>2</sup> COM CONECTOR DE TORÇÃO (0,8M)	pc	10
CABO DE COBRE 2X2,5MM <sup>2</sup> C/ CONECTOR TORÇÃO(6,2M)	pc	2
CABO DE COBRE C/ CONECTOR TIPO 1	pç	2
CABO DE COBRE C/ CONECTOR TIPO 10	pç	18
CABO DE COBRE C/ CONECTOR TIPO 11	pç	15
CABO DE COBRE C/ CONECTOR TIPO 12	pç	126
CABO DE COBRE C/ CONECTOR TIPO 13	pç	86
CABO DE COBRE C/ CONECTOR TIPO 14	pç	96
CABO DE COBRE C/ CONECTOR TIPO 15	pç	161
CABO DE COBRE C/ CONECTOR TIPO 16	pç	51
CABO DE COBRE C/ CONECTOR TIPO 17	pç	137
CABO DE COBRE C/ CONECTOR TIPO 2	pç	41
CABO DE COBRE C/ CONECTOR TIPO 3	pç	74
CABO DE COBRE C/ CONECTOR TIPO 4	pç	2
CABO DE COBRE C/ CONECTOR TIPO 9	pç	31
CABO DE COBRE ISOLAÇÃO PVC 0,6/1KV 10mm <sup>2</sup> PRETO	m	87
CABO DE COBRE ISOLAÇÃO PVC 0,6/1KV 16mm <sup>2</sup> PRETO	m	382
CABO DE COBRE ISOLAÇÃO PVC 0,6/1KV 25mm <sup>2</sup> PRETO	m	1
CABO DE COBRE ISOLAÇÃO PVC 0,6/1KV 50mm <sup>2</sup> PRETO	m	1
CABO DE COBRE NÚ 10mm <sup>2</sup>	m	37
CABO DE COBRE NÚ 16mm <sup>2</sup>	m	52
CABO DE COBRE PVC BWF 750V 2x2, 5mm <sup>2</sup>	m	1601
CABO DUPLEX DE ALUMÍNIO 600V 16mm <sup>2</sup>	m	54136
CABO TRIPLEX DE ALUMÍNIO 600V 16mm <sup>2</sup>	m	23233
CAIXA LIGAÇÃO EM CONCRETO TIPO F-4 (400x550x700mm)	pç	1
CAPA ISOLANTE P/ CONECTOR CUNHA TIPO I	pç	1065
CAPA ISOLANTE P/ CONECTOR CUNHA TIPO II	pç	7654
CAPA ISOLANTE P/ CONECTOR CUNHA TIPOS III/IV	pç	6837
CAPA ISOLANTE SUBTERRÂNEA P/ CONECTOR CUNHA	pç	22
CHAVE FUSÍVEL - BASE TIPO C 100 A - CLASSE 15 kV	pç	3
CHAVE MAGNÉTICA A SECO 100 A S/ PROTEÇÃO	pç	166
CHUMBADOR EXPANSÍVEL AÇO ZINCADO M6x75mm TIPO PARAF	pç	3
CINTA P/ POSTE SEÇÃO CIRCULAR B1	pç	227
CINTA P/ POSTE SEÇÃO CIRCULAR B2	pç	2
CINTA P/ POSTE SEÇÃO CIRCULAR B6	pç	59
CINTA P/ POSTE SEÇÃO CIRCULAR B7	pç	561
CINTA P/ POSTE SEÇÃO CIRCULAR B8	pç	190
CINTA P/ POSTE SEÇÃO CIRCULAR B9	pç	45
CONECTOR BIMETÁLICO DE COMPRESSÃO CUNHA "A"	pç	22
CONECTOR BIMETÁLICO DE COMPRESSÃO CUNHA I	pç	1177

MATERIAL	UNIDADE	QUANTIDADE
CONECTOR BIMETÁLICO DE COMPRESSÃO CUNHA II	pç	7958
CONECTOR BIMETÁLICO DE COMPRESSÃO CUNHA III	pç	2390
CONECTOR BIMETÁLICO DE COMPRESSÃO CUNHA IV	pç	4934
CONJUNTO 4 CHUMBADORES AÇO ZINC 7/8"x500mm C/ PA SP-6/8/21	pç	21
ELETRODUTO FLEXÍVEL CORRUGADO 2"	m	262
ELO FUSÍVEL 1 A TIPO K	pç	1
ELO FUSÍVEL 2 A TIPO K	pç	130
ELO FUSÍVEL 5 A TIPO K	pç	19
EQUIPAMENTO AUXILIAR COM IGNITOR CONJUGADO VS230 100W	pc	47
EQUIPAMENTO AUXILIAR COM IGNITOR CONJUGADO VS230 150W	pc	29
EQUIPAMENTO AUXILIAR COM IGNITOR CONJUGADO VS230 250W	pc	59
EQUIPAMENTO AUXILIAR COM IGNITOR CONJUGADO VS230 70W	pc	17
EQUIPAMENTO AUXILIAR PARA LÂMPADA DE INDUÇÃO, POTÊNCIA DE 150 W.	pç	11
EQUIPAMENTO AUXILIAR VS 230V 100W	pç	610
EQUIPAMENTO AUXILIAR VS 230V 100W C/CHASSIS "C"	pç	131
EQUIPAMENTO AUXILIAR VS 230V 150W C/CHASSIS "C"	pç	729
EQUIPAMENTO AUXILIAR VS 230V 150W C/CHASSIS "D"	pç	3
EQUIPAMENTO AUXILIAR VS 230V 250W	pç	1101
EQUIPAMENTO AUXILIAR VS 230V 250W C/ CHASSIS VM	pç	3
EQUIPAMENTO AUXILIAR VS 230V 250W C/CHASSIS "D"	pç	3
EQUIPAMENTO AUXILIAR VS 230V 400W	pç	134
EQUIPAMENTO AUXILIAR VS 230V 600W	pç	27
EQUIPAMENTO AUXILIAR VS 230V 70W	pç	304
FIO BIMETÁLICO AÇO-COBRE ISOLADO ATÉ 1kV 16mm <sup>2</sup>	m	1160
FIO BIMETÁLICO AÇO-COBRE ISOLADO ATÉ 1kV 25mm <sup>2</sup>	m	378
Fio de Cobre WPP 10mm <sup>2</sup>	M	145
FUSÍVEL RETARDADO NH-00 63A 500 VCA	pc	14
FUSÍVEL RETARDADO NH-00 80A 500 VCA	pc	3
GLOBO DE POLIETILENO COM ARO TIPO 124	pc	4
GLOBO TIPO ALABASTRO PARA UO 123	pc	1
GLOBO TIPO ALABASTRO PARA UO 124	pc	5
GUARNIÇÃO DE AÇO ZINC P/ TAMPADA DA CAIXA TIPO "F"	pç	1
HASTE DE COBRE C/ ALMA DE AÇO P/ ATERRAMENTO	pç	10
IGNITOR P/ LÂMPADA VS 100/400W	pç	21
IGNITOR P/ LÂMPADA VS 250W	PÇ	33
IGNITOR P/ LÂMPADA VS 70W	pç	10
ISOLADOR PORCELANA TIPO ROLDANA "B-2"	pç	894
LAÇO PRÉFORMADO ROLDANA P/ CABO ALUMÍNIO 16mm <sup>2</sup>	pç	3653
LÂMPADA DE INDUÇÃO 150 W	pç	1
LÂMPADA V.METÁLICO 100W TUBULAR CLARO	pç	2
LÂMPADA V.METÁLICO 150W TUBULAR CLARO	pç	91
LÂMPADA V.METÁLICO 250W TUBULAR CLARO	pç	84
LÂMPADA V.METÁLICO 400W TUBULAR CLARO	pç	47
LÂMPADA VAPOR METÁLICO 315W TUBULAR CLARO, BASE PGZ 18 MASTER COLOR COM ELITE MW 315W 4200K T9	pç	6
LÂMPADA VM 125W	pç	41
LÂMPADA VM 250W	pç	84
LÂMPADA VM 400W	pç	95
LÂMPADA VS 100W TUBULAR CLARO	pç	2104
LÂMPADA VS 150W TUBULAR CLARO	pç	1430
LÂMPADA VS 250W TUBULAR CLARO	pç	1946
LÂMPADA VS 400W TUBULAR CLARO	pç	187
LÂMPADA VS 600W TUBULAR CLARO	pç	29
LÂMPADA VS 70W OVÓIDE DIFUSO	pç	4
LÂMPADA VS 70W TUBULAR CLARO	pç	546
LUMA LITE 2 R3 120 DS-NW 23100 NW - LUMINÁRIA PÚBLICA LED LUMA LITE 2. 258W. EFICIÊNCIA 90 LM/W. IP66.	pç	23
LUMINÁRIA LP1	PÇ	10
LUMINÁRIA PÚBLICA LP-26-E	pç	34
LUMINÁRIA PÚBLICA LP-28-E	pç	1
LUMINÁRIA PÚBLICA LP-29-E	pç	60
LUMINÁRIA PÚBLICA LP-29-E/ 70W	pç	57

MATERIAL	UNIDADE	QUANTIDADE
LUMINÁRIA PÚBLICA LP-33-E 70W	pc	17
LUMINÁRIA PÚBLICA LP-34-E 100W/150W/250W	pc	665
LUMINÁRIA PÚBLICA LP-4	pç	1
PARAFUSO AÇO CARB ZINC TIPO FRANCÊS M12x40 C/ PA	pç	2
PARAFUSO AÇO CARB ZINC TIPO FRANCÊS M16x150 C/ PA	pç	319
PARAFUSO AÇO CARB ZINC TIPO FRANCÊS M16x40 C/ PA	pç	9
PARAFUSO AÇO CARB ZINC TIPO FRANCÊS M16x70 C/ PA	pç	1439
PARAFUSO AÇO CARB ZINC TIPO FRANCÊS M16x90 C/ PA	pç	50
PARAFUSO LATÃO CAB SEXT 3/8"x1.1/4" ROSCA "W" C/P AL AP	pç	3
PORCA AÇO CARB ZINC QUAD M16	pç	32
POSTE DE AÇO FLANGEADO (h=15,00m)	pç	2
POSTE DE AÇO FLANGEADO SP-17 (h=12,0m)	pç	2
POSTE DE AÇO FLANGEADO SP-1-B (h=5,0m)	pç	2
POSTE DE AÇO SP-6/8 S/ BRAÇO (h=7,5m)	pç	7
PROJETOR LP-19	pç	4
PROTEÇÃO DE COMANDO 100A	pç	19
PROTEÇÃO DE COMANDO 50A	pç	23
PROTEÇÃO DE COMANDO 70A	pç	79
REATOR EXTERNO VM 230V 250W	pç	1
REATOR EXTERNO VS 230V 150W	pç	26
REATOR EXTERNO VS 230V 250W	pç	71
REATOR EXTERNO VS 230V 400W	pç	4
REATOR EXTERNO VS 230V 70W	pç	16
REATOR VM 400	PÇ	12
RELÉ FOTOELÉTRICO 230V NA	pç	822
RELÉ FOTOELÉTRICO 230V NF	pç	233
SOQUETE DE PORCELANA E-40	pc	17
SUPORTE 1 TRANSFORMADOR EM POSTE SEÇÃO CIRCULAR	pç	2
SUPORTE P/ 1 LP-21	pç	23
SUPORTE P/ 2 LP-21	pç	12
SUPORTE P/ 3 LP-21 120°	pç	8
SUPORTE P/ RELÉ FOTOELÉTRICO	pç	141
TAMPA EM CONCRETO P/ CAIXA TIPO "F"	pç	6
TRANSFORMADOR MONOFÁSICO 10 KVA GRUPO "B"	pç	3
TRANSFORMADOR MONOFÁSICO 15 KVA GRUPO "B"	pç	16
TRANSFORMADOR MONOFÁSICO 25 KVA GRUPO "AB"	pç	1
TRANSFORMADOR MONOFÁSICO 7,5 KVA GRUPO "B"	pç	1
TUBO FERRO GALV ZINC C/ COSTURA 1 1/2" (40 MM)	br	1
TUBO FERRO GALV ZINC C/ COSTURA C/ ROSCA 2"	br	2
TUBO FERRO GALV ZINC C/ COSTURA C/ ROSCA 4"	br	9

**REDE DE ILUMINAÇÃO PÚBLICA**  
**Materiais Aplicados na Rede de Iluminação Pública - nov/14**

MATERIAL	UNIDADE	QUANTIDADE
ALÇA PREFORMADA P/ CABO DE ALUMÍNIO 16 mm <sup>2</sup>	pç	5782
ARMAÇÃO SECUNDÁRIA 1 ESTRIBO	pç	346
ARMAÇÃO SECUNDÁRIA 2 ESTRIBOS	pç	87
ARMAÇÃO SECUNDÁRIA 3 ESTRIBOS	pç	6
BRAÇADEIRA TIPO "W"	pç	40
BRAÇO SP-1 2000mm	pç	17
BRAÇO SP-1 3140mm	pç	8
BRAÇO SP-1B-0 200mm	pç	29
BRAÇO SP-30 300mm	pç	1
BRAÇO SP-32 800mm	pç	35
BRAÇO SP-35 CURTO - 2.000MM	pc	50
BRAÇO SP-35 MÉDIO - 3.000MM	pc	79
BRAÇO SP-8	pç	1
BRP310 LED48/NW 55W 220-240V DN - LUMINÁRIA PÚBLICA LED GREEN VISION FLEXI. 55W. EFICIÊNCIA 80 LM/W. IP66.	pç	15
CABO DE COBRE 2 X 2,5MM2 COM CONECTOR DE TORÇÃO (0,8M)	pc	9
CABO DE COBRE 2 X 2,5MM2 COM CONECTOR DE TORÇÃO (4,0M)	pc	1
CABO DE COBRE 2X2,5MM2 C/ CONECTOR TORÇÃO(6,2M)	pc	1
CABO DE COBRE C/ CONECTOR TIPO 10	pç	16
CABO DE COBRE C/ CONECTOR TIPO 11	pç	25
CABO DE COBRE C/ CONECTOR TIPO 12	pç	104
CABO DE COBRE C/ CONECTOR TIPO 13	pç	43
CABO DE COBRE C/ CONECTOR TIPO 14	pç	134
CABO DE COBRE C/ CONECTOR TIPO 15	pç	76
CABO DE COBRE C/ CONECTOR TIPO 16	pç	46
CABO DE COBRE C/ CONECTOR TIPO 17	pç	116
CABO DE COBRE C/ CONECTOR TIPO 2	pç	26
CABO DE COBRE C/ CONECTOR TIPO 3	pç	39
CABO DE COBRE C/ CONECTOR TIPO 4	pç	6
CABO DE COBRE C/ CONECTOR TIPO 9	pç	2
CABO DE COBRE ISOLAÇÃO PVC 0,6/1KV 16mm <sup>2</sup> PRETO	m	140
CABO DE COBRE ISOLAÇÃO PVC 0,6/1KV 35mm <sup>2</sup> PRETO	m	5
CABO DE COBRE NÚ 16mm <sup>2</sup>	m	1
CABO DE COBRE NÚ 25mm <sup>2</sup>	m	12
CABO DE COBRE PVC BWF 750V 2x2, 5mm <sup>2</sup>	m	762
CABO DUPLEX DE ALUMÍNIO 600V 16mm <sup>2</sup>	m	44917
CABO TRIPLEX DE ALUMÍNIO 600V 16mm <sup>2</sup>	m	16830
CAIXA EM CONCRETO S/ TAMPA E S/ GUARNIÇÃO TIPO "I"	pç	1
CAPA ISOLANTE P/ CONECTOR CUNHA TIPO I	pç	906
CAPA ISOLANTE P/ CONECTOR CUNHA TIPO II	pç	6494
CAPA ISOLANTE P/ CONECTOR CUNHA TIPOS III/IV	pç	5780
CHAVE FUSÍVEL - BASE TIPO C 100 A - CLASSE 15 kV	pç	5
CHAVE MAGNÉTICA A SECO 100 A S/ PROTEÇÃO	pç	131
CINTA P/ POSTE SEÇÃO CIRCULAR B1	pç	147
CINTA P/ POSTE SEÇÃO CIRCULAR B5	pç	8
CINTA P/ POSTE SEÇÃO CIRCULAR B6	pç	63
CINTA P/ POSTE SEÇÃO CIRCULAR B7	pç	422
CINTA P/ POSTE SEÇÃO CIRCULAR B8	pç	75
CINTA P/ POSTE SEÇÃO CIRCULAR B9	pç	2
CONECTOR BIMETÁLICO DE COMPRESSÃO CUNHA "A"	pç	2
CONECTOR BIMETÁLICO DE COMPRESSÃO CUNHA I	pç	889
CONECTOR BIMETÁLICO DE COMPRESSÃO CUNHA II	pç	6693
CONECTOR BIMETÁLICO DE COMPRESSÃO CUNHA III	pç	2594
CONECTOR BIMETÁLICO DE COMPRESSÃO CUNHA IV	pç	3545

MATERIAL	UNIDADE	QUANTIDADE
CONECTOR BIMETÁLICO TIPO CUNHA PARA CABO 50mm <sup>2</sup>	pç	1
ELETRODUTO FLEXIVEL CORRUGADO 2"	m	1
ELO FUSÍVEL	pç	1
ELO FUSÍVEL 1 A TIPO K	pç	4
ELO FUSÍVEL 2 A TIPO K	pç	110
ELO FUSÍVEL 5 A TIPO K	pç	21
EQUIPAMENTO AUXILIAR COM IGNITOR CONJUGADO VS230 100W	pc	10
EQUIPAMENTO AUXILIAR COM IGNITOR CONJUGADO VS230 150W	pc	16
EQUIPAMENTO AUXILIAR COM IGNITOR CONJUGADO VS230 250W	pc	24
EQUIPAMENTO AUXILIAR COM IGNITOR CONJUGADO VS230 70W	pc	3
EQUIPAMENTO AUXILIAR PARA LÂMPADA DE INDUÇÃO, POTÊNCIA DE 150 W.	pç	4
EQUIPAMENTO AUXILIAR VM 230V 125W	pç	1
EQUIPAMENTO AUXILIAR VS 230V 100W	pç	522
EQUIPAMENTO AUXILIAR VS 230V 100W C/CHASSIS "C"	pç	122
EQUIPAMENTO AUXILIAR VS 230V 150W C/CHASSIS "C"	pç	481
EQUIPAMENTO AUXILIAR VS 230V 150W C/CHASSIS "D"	pç	2
EQUIPAMENTO AUXILIAR VS 230V 250W	pç	800
EQUIPAMENTO AUXILIAR VS 230V 250W C/ CHASSIS VM	pç	5
EQUIPAMENTO AUXILIAR VS 230V 250W C/CHASSIS "D"	pç	3
EQUIPAMENTO AUXILIAR VS 230V 400W	pç	137
EQUIPAMENTO AUXILIAR VS 230V 600W	pç	12
EQUIPAMENTO AUXILIAR VS 230V 70W	pç	255
FIO BIMETÁLICO AÇO-COBRE ISOLADO ATÉ 1kV 16mm <sup>2</sup>	m	1762
FIO BIMETÁLICO AÇO-COBRE ISOLADO ATÉ 1kV 25mm <sup>2</sup>	m	305
Fio de Cobre WPP 10mm <sup>2</sup>	M	243
FUSÍVEL RETARDADO NH-00 63A 500 VCA	pc	5
FUSÍVEL RETARDADO NH-00 80A 500 VCA	pc	5
GLOBO DE POLIETILENO COM ARO TIPO 123	pc	1
GLOBO DE POLIETILENO COM ARO TIPO 124	pc	12
GLOBO TIPO ALABASTRO PARA UO 123	pc	2
GLOBO TIPO ALABASTRO PARA UO 124	pc	4
GUARNIÇÃO DE AÇO ZINC P/ TAMPADA DA CAIXA TIPO "I"	pç	2
IGNITOR P/ LÂMPADA VS 100/400W	pç	16
IGNITOR P/ LÂMPADA VS 250W	PÇ	23
IGNITOR P/ LÂMPADA VS 70W	pç	15
ISOLADOR PORCELANA TIPO ROLDANA "B-2"	pç	579
LAÇO PRÉFORMADO ROLDANA P/ CABO ALUMÍNIO 16mm <sup>2</sup>	pç	2936
LÂMPADA DE INDUÇÃO 120 W	pç	1
LÂMPADA V.METÁLICO 100W TUBULAR CLARO	pç	15
LÂMPADA V.METÁLICO 150W TUBULAR CLARO	pç	19
LÂMPADA V.METÁLICO 250W TUBULAR CLARO	pç	57
LÂMPADA V.METÁLICO 400W TUBULAR CLARO	pç	46
LÂMPADA VM 125W	pç	23
LÂMPADA VM 250W	pç	63
LÂMPADA VM 400W	pç	86
LÂMPADA VS 100W TUBULAR CLARO	pç	1603
LÂMPADA VS 150W TUBULAR CLARO	pç	924
LÂMPADA VS 250W TUBULAR CLARO	pç	1348
LÂMPADA VS 400W TUBULAR CLARO	pç	136
LÂMPADA VS 600W TUBULAR CLARO	pç	9
LÂMPADA VS 70W OVÓIDE DIFUSO	pç	1
LÂMPADA VS 70W TUBULAR CLARO	pç	449
LUMA LITE 2 R3 120 DS-NW 23100 NW - LUMINÁRIA PÚBLICA LED LUMA LITE 2. 258W. EFICIÊNCIA 90 LM/W. IP66.	pç	8
LUMINÁRIA LP1	PÇ	1
LUMINÁRIA PÚBLICA LP-26-E	pç	19
LUMINÁRIA PÚBLICA LP-27-E	pç	3
LUMINÁRIA PÚBLICA LP-29-E	pç	57

MATERIAL	UNIDADE	QUANTIDADE
LUMINÁRIA PÚBLICA LP-29-E/ 70W	pç	41
LUMINÁRIA PÚBLICA LP-33-E 70W	pc	27
LUMINÁRIA PÚBLICA LP-34-E 100W/150W/250W	pc	396
LUMINÁRIA PÚBLICA LP-4	pç	1
PARAFUSO AÇO CARB ZINC TIPO FRANCÊS M12x90 C/ PA	pç	2
PARAFUSO AÇO CARB ZINC TIPO FRANCÊS M16x150 C/ PA	pç	297
PARAFUSO AÇO CARB ZINC TIPO FRANCÊS M16x40 C/ PA	pç	12
PARAFUSO AÇO CARB ZINC TIPO FRANCÊS M16x70 C/ PA	pç	841
PARAFUSO AÇO CARB ZINC TIPO FRANCÊS M16x90 C/ PA	pç	31
PARAFUSO LATÃO CAB SEXT 3/8"x1.1/4" ROSCA "W" C/P AL AP	pç	18
PORCA AÇO CARB ZINC QUAD M16	pç	22
POSTE DE AÇO FLANGEADO (h=15,00m)	pç	1
POSTE DE AÇO FLANGEADO SP-17 (h=12,0m)	pç	1
POSTE DE AÇO FLANGEADO SP-21 (h=12,0m)	pç	1
POSTE DE AÇO SP-6/8 S/ BRAÇO (h=7,5m)	pç	1
PROJETOR LP-19	pç	3
PROTEÇÃO DE COMANDO 100A	pç	12
PROTEÇÃO DE COMANDO 50A	pç	12
PROTEÇÃO DE COMANDO 70A	pç	97
REATOR EXTERNO VS 230V 150W	pç	8
REATOR EXTERNO VS 230V 250W	pç	28
REATOR EXTERNO VS 230V 70W	pç	11
REATOR VM 400	PÇ	3
RELÉ FOTOELÉTRICO 230V NA	pç	707
RELÉ FOTOELÉTRICO 230V NF	pç	248
SOQUETE DE PORCELANA E-27 4A 250V	pc	4
SOQUETE DE PORCELANA E-40	pc	7
SUPORTE DE FIXAÇÃO DE CHAVE FUSÍVEL OU PARA-RAIO	pç	1
SUPORTE P/ 1 LP-21	pç	3
SUPORTE P/ 4 LP-21 EM SP-11 2+2	pç	1
SUPORTE P/ RELÉ FOTOELÉTRICO	pç	159
TAMPA EM CONCRETO P/ CAIXA TIPO "F"	pç	4
TAMPA EM CONCRETO P/ CAIXA TIPO "I"	pç	1
TRANSFORMADOR MONOFÁSICO 10 KVA GRUPO "B"	pç	17
TRANSFORMADOR MONOFÁSICO 15 KVA GRUPO "B"	pç	12
TRANSFORMADOR MONOFÁSICO 25 KVA GRUPO "AB"	pç	1

**REDE DE ILUMINAÇÃO PÚBLICA**
**Materiais Aplicados na Rede de Iluminação Pública - dez/14**

MATERIAL	UNIDADE	QUANTIDADE
ALÇA PREFORMADA P/ CABO DE ALUMÍNIO 16 mm <sup>2</sup>	pç	5140
ARMAÇÃO SECUNDÁRIA 1 ESTRIBO	pç	290
ARMAÇÃO SECUNDÁRIA 2 ESTRIBOS	pç	26
ARMAÇÃO SECUNDÁRIA 3 ESTRIBOS	pç	1
BRAÇADEIRA TIPO "W"	pç	55
BRAÇO SP-1 2000mm	pç	7
BRAÇO SP-1 3140mm	pç	10
BRAÇO SP-1 3820mm	pç	3
BRAÇO SP-1B-0 200mm	pç	47
BRAÇO SP-32 800mm	pç	41
BRAÇO SP-35 CURTO - 2.000MM	pc	36
BRAÇO SP-35 MÉDIO - 3.000MM	pc	35
BRAÇO SP-8	pç	3
CABO DE COBRE C/ CONECTOR TIPO 1	pç	2
CABO DE COBRE C/ CONECTOR TIPO 10	pç	13
CABO DE COBRE C/ CONECTOR TIPO 11	pç	45
CABO DE COBRE C/ CONECTOR TIPO 12	pç	134
CABO DE COBRE C/ CONECTOR TIPO 13	pç	38
CABO DE COBRE C/ CONECTOR TIPO 14	pç	112
CABO DE COBRE C/ CONECTOR TIPO 15	pç	44
CABO DE COBRE C/ CONECTOR TIPO 16	pç	33
CABO DE COBRE C/ CONECTOR TIPO 17	pç	73
CABO DE COBRE C/ CONECTOR TIPO 2	pç	20
CABO DE COBRE C/ CONECTOR TIPO 3	pç	27
CABO DE COBRE C/ CONECTOR TIPO 4	pç	4
CABO DE COBRE C/ CONECTOR TIPO 6	pç	2
CABO DE COBRE C/ CONECTOR TIPO 9	pç	5
CABO DE COBRE ISOLAÇÃO PVC 0,6/1KV 10mm <sup>2</sup> PRETO	m	658
CABO DE COBRE ISOLAÇÃO PVC 0,6/1KV 16mm <sup>2</sup> PRETO	m	325
CABO DE COBRE ISOLAÇÃO PVC 0,6/1KV 16mm <sup>2</sup> VERDE	m	20
CABO DE COBRE ISOLAÇÃO PVC 0,6/1KV 25mm <sup>2</sup> PRETO	m	551
CABO DE COBRE NÚ 10mm <sup>2</sup>	m	1
CABO DE COBRE NÚ 16mm <sup>2</sup>	m	275
CABO DE COBRE PVC BWF 750V 2x2, 5mm <sup>2</sup>	m	1458
CABO DUPLEX DE ALUMÍNIO 600V 16mm <sup>2</sup>	m	34569
CABO TRIPLEX DE ALUMÍNIO 600V 16mm <sup>2</sup>	m	14919
CAIXA EM CONCRETO S/ TAMPAS E S/ GUARNIÇÃO TIPO "I"	pç	1
CAIXA PASSAGEM ALUMÍNIO FUNDIDO TIPO "T" ROSCA 2"	pç	1
CAPA ISOLANTE P/ CONECTOR CUNHA TIPO I	pç	966
CAPA ISOLANTE P/ CONECTOR CUNHA TIPO II	pç	5843
CAPA ISOLANTE P/ CONECTOR CUNHA TIPOS III/IV	pç	5641
CAPA ISOLANTE SUBTERRÂNEA P/ CONECTOR CUNHA	pç	74
CHAVE FUSÍVEL - BASE TIPO C 100 A - CLASSE 15 kV	pç	4
CHAVE MAGNÉTICA A SECO 100 A S/ PROTEÇÃO	pç	171
CINTA P/ POSTE SEÇÃO CIRCULAR B1	pç	135
CINTA P/ POSTE SEÇÃO CIRCULAR B3	pç	1
CINTA P/ POSTE SEÇÃO CIRCULAR B4	pç	4
CINTA P/ POSTE SEÇÃO CIRCULAR B5	pç	6
CINTA P/ POSTE SEÇÃO CIRCULAR B6	pç	32
CINTA P/ POSTE SEÇÃO CIRCULAR B7	pç	358
CINTA P/ POSTE SEÇÃO CIRCULAR B8	pç	44
CINTA P/ POSTE SEÇÃO CIRCULAR B9	pç	8



MATERIAL	UNIDADE	QUANTIDADE
CONECTOR BIMETÁLICO DE COMPRESSÃO CUNHA "A"	pç	74
CONECTOR BIMETÁLICO DE COMPRESSÃO CUNHA I	pç	1011
CONECTOR BIMETÁLICO DE COMPRESSÃO CUNHA II	pç	6113
CONECTOR BIMETÁLICO DE COMPRESSÃO CUNHA III	pç	2984
CONECTOR BIMETÁLICO DE COMPRESSÃO CUNHA IV	pç	3300
CONJUNTO 4 CHUMBADORES AÇO ZINC 7/8"x500mm C/ PA SP-6/8/21	pç	66
ELETRODUTO FLEXIVEL CORRUGADO 2"	m	53
ELO FUSÍVEL	pç	3
ELO FUSÍVEL 1 A TIPO K	pç	3
ELO FUSÍVEL 2 A TIPO K	pç	123
ELO FUSÍVEL 5 A TIPO K	pç	24
EQUIPAMENTO AUXILIAR COM IGNITOR CONJUGADO VS230 100W	pc	12
EQUIPAMENTO AUXILIAR COM IGNITOR CONJUGADO VS230 150W	pc	29
EQUIPAMENTO AUXILIAR COM IGNITOR CONJUGADO VS230 250W	pc	13
EQUIPAMENTO AUXILIAR COM IGNITOR CONJUGADO VS230 70W	pc	6
EQUIPAMENTO AUXILIAR PARA LÂMPADA DE INDUÇÃO, POTÊNCIA DE 150 W.	pç	2
EQUIPAMENTO AUXILIAR VS 230V 100W	pç	651
EQUIPAMENTO AUXILIAR VS 230V 100W C/CHASSIS "C"	pç	82
EQUIPAMENTO AUXILIAR VS 230V 150W C/CHASSIS "C"	pç	514
EQUIPAMENTO AUXILIAR VS 230V 150W C/CHASSIS "D"	pç	1
EQUIPAMENTO AUXILIAR VS 230V 250W	pç	775
EQUIPAMENTO AUXILIAR VS 230V 250W C/ CHASSIS VM	pç	3
EQUIPAMENTO AUXILIAR VS 230V 250W C/CHASSIS "D"	pç	1
EQUIPAMENTO AUXILIAR VS 230V 400W	pç	74
EQUIPAMENTO AUXILIAR VS 230V 600W	pç	18
EQUIPAMENTO AUXILIAR VS 230V 70W	pç	243
FIO BIMETÁLICO AÇO-COBRE ISOLADO ATÉ 1kV 16mm <sup>2</sup>	m	3117
FIO BIMETÁLICO AÇO-COBRE ISOLADO ATÉ 1kV 25mm <sup>2</sup>	m	455
Fio de Cobre WPP 10mm <sup>2</sup>	M	445
FITA CINTA INOX DE 3/4" EM ROLO DE 30 M	rl	1
FUSÍVEL RETARDADO NH-00 63A 500 VCA	pc	9
FUSÍVEL RETARDADO NH-00 80A 500 VCA	pc	2
GLOBO DE POLIETILENO COM ARO TIPO 124	pc	14
GLOBO TIPO ALABASTRO PARA UO 124	pc	1
GUARNIÇÃO DE AÇO ZINC P/ TAMPA DA CAIXA TIPO "I"	pç	2
HASTE DE COBRE C/ ALMA DE AÇO P/ ATERRAMENTO	pç	63
IGNITOR P/ LÂMPADA VS 100/400W	pç	10
IGNITOR P/ LÂMPADA VS 250W	PÇ	35
IGNITOR P/ LÂMPADA VS 70W	pç	22
ISOLADOR PORCELANA TIPO ROLDANA "B-2"	pç	385
LAÇO PRÉFORMADO ROLDANA P/ CABO ALUMÍNIO 16mm <sup>2</sup>	pç	2092
LÂMPADA V.METÁLICO 100W TUBULAR CLARO	pç	161
LÂMPADA V.METÁLICO 150W TUBULAR CLARO	pç	37
LÂMPADA V.METÁLICO 250W TUBULAR CLARO	pç	73
LÂMPADA V.METÁLICO 400W TUBULAR CLARO	pç	44
LÂMPADA V.METÁLICO 70W TUBULAR CLARO	pç	1
LÂMPADA VAPOR METÁLICO 400W - HIT/H75/LU/4K- VENTURE	pç	4
LÂMPADA VM 125W	pç	11
LÂMPADA VM 250W	pç	63
LÂMPADA VM 400W	pç	65
LÂMPADA VS 100W TUBULAR CLARO	pç	1670
LÂMPADA VS 150W TUBULAR CLARO	pç	997
LÂMPADA VS 250W TUBULAR CLARO	pç	1393
LÂMPADA VS 400W TUBULAR CLARO	pç	97
LÂMPADA VS 600W TUBULAR CLARO	pç	19
LÂMPADA VS 70W OVÓIDE DIFUSO	pç	3

MATERIAL	UNIDADE	QUANTIDADE
LÂMPADA VS 70W TUBULAR CLARO	pç	400
LUMA LITE 2 R3 120 DS-NW 23100 NW - LUMINÁRIA PÚBLICA LED LUMA LITE 2. 258W. EFICIÊNCIA 90 LM/W. IP66.	pç	9
LUMINÁRIA PÚBLICA LP-26-E	pç	10
LUMINÁRIA PÚBLICA LP-27-E	pç	10
LUMINÁRIA PÚBLICA LP-28-E	pç	1
LUMINÁRIA PÚBLICA LP-29-E	pç	31
LUMINÁRIA PÚBLICA LP-29-E/ 70W	pç	30
LUMINÁRIA PÚBLICA LP-33-E 70W	pc	25
LUMINÁRIA PÚBLICA LP-34-E 100W/150W/250W	pc	419
LUMINÁRIA PÚBLICA LP-4	pç	2
LUMINARIA PÚBLICA UO-1 ORIENTAL	pç	8
PARAFUSO AÇO CARB ZINC TIPO FRANCÊS M12x90 C/ PA	pç	8
PARAFUSO AÇO CARB ZINC TIPO FRANCÊS M16x150 C/ PA	pç	189
PARAFUSO AÇO CARB ZINC TIPO FRANCÊS M16x40 C/ PA	pç	12
PARAFUSO AÇO CARB ZINC TIPO FRANCÊS M16x70 C/ PA	pç	762
PARAFUSO AÇO CARB ZINC TIPO FRANCÊS M16x90 C/ PA	pç	30
POSTE DE AÇO FLANGEADO (h=15,00m)	pç	1
POSTE DE AÇO FLANGEADO SP-1-B (h=5,0m)	pç	1
POSTE DE AÇO FLANGEADO SP-21 (h=12,0m)	pç	1
POSTE DE AÇO SP-6/8 S/ BRAÇO (h=7,5m)	pç	6
PROTEÇÃO DE COMANDO 100A	pç	16
PROTEÇÃO DE COMANDO 50A	pç	27
PROTEÇÃO DE COMANDO 70A	pç	87
REATOR EXTERNO VM 230V 250W	pç	1
REATOR EXTERNO VS 230V 150W	pç	18
REATOR EXTERNO VS 230V 250W	pç	53
REATOR EXTERNO VS 230V 400W	pç	1
REATOR EXTERNO VS 230V 70W	pç	2
REATOR VM 400	PÇ	5
RELÉ FOTOELÉTRICO 230V NA	pç	800
RELÉ FOTOELÉTRICO 230V NF	pç	227
SOQUETE DE PORCELANA E-27 4A 250V	pc	1
SOQUETE DE PORCELANA E-40	pc	3
SUPORTE CANGA UO-1	pç	2
SUPORTE P/ 1 LP-21	pç	34
SUPORTE P/ 2 LP-21	pç	44
SUPORTE P/ RELÉ FOTOELÉTRICO	pç	185
TAMPA EM CONCRETO P/ CAIXA TIPO "F"	pç	5
TAMPA EM CONCRETO P/ CAIXA TIPO "I"	pç	2
TRANSFORMADOR MONOFÁSICO 10 KVA GRUPO "B"	pç	12
TRANSFORMADOR MONOFÁSICO 15 KVA GRUPO "B"	pç	7
TRANSFORMADOR MONOFÁSICO 25 KVA GRUPO "AB"	pç	1
TUBO FERRO GALV ZINC C/ COSTURA C/ ROSCA 2"	br	1
TUBO FERRO GALV ZINC C/ COSTURA C/ ROSCA 4"	br	1

**SUPRI - RELATÓRIO : INVENTÁRIO FÍSICO/FINANCEIRO  
FEVEREIRO/2015  
AMPLIAÇÃO E MANUTENÇÃO - 23.10.20.006-9**

ITEM	CÓDIGO SUPRI	MATERIAL	UNID. MEDIDA	QUANT.	PREÇO TOTAL
1	11.170.017.001.0105-3	ADAPTADOR L-2030 PARA U-O XIII	PÇ	153	R\$ 3.088,25
2	11.170.017.001.0006-5	ADAPTADOR NECKES L1600 PARA U-O XIV/XV	PÇ	173	R\$ 1,73
3	11.170.017.001.0006-5	ADAPTADOR TOPO POSTE XIV/XV	PÇ	69	R\$ 0,69
4	11.170.017.001.0001-4	ADAPTADOR 1190 COM PARAFUSO 1/4" X 1" PARA U-O XVI	PÇ	47	R\$ 0,47
5	11.170.017.001.0002-2	ADAPTADOR 4470 PARA U-O XXVI	PÇ	21	R\$ 0,21
6	11.170.017.001.0003-0	ADAPTADOR 4472 PARA U-O XXVI	PÇ	0	R\$ 0,00
7	11.170.017.001.0004-9	ADAPTADOR 60F-6 PARA U-O XIV/XVI	PÇ	144	R\$ 1,44
8	51.155.009.002.0002-4	ADESIVO VEDANTE A BASE DE SILICONE - BISNAGA COM 309 GRAMAS	BNG	95	R\$ 194,75
9	11.170.013.004.0011-8	AFASTADOR DE ARMACAO SECUNDARIA	PÇ	1.947	R\$ 45.602,39
10	51.170.010.002.0001-4	ALCA PREFORMADA PARA CABOS DE ALUMINIO 4AWG/16 mm <sup>2</sup>	PÇ	2.278	R\$ 3.394,47
11	51.170.010.002.0002-2	ALCA PREFORMADA PARA CABOS DE COBRE 4AWG/25 mm <sup>2</sup>	PÇ	644	R\$ 6,44
12	11.170.017.001.0008-1	ANEL DE FERRO FUNDIDO 3043 PARA POSTE U-O XIV	PÇ	47	R\$ 0,47
13	11.170.017.001.0009-0	ANEL DE FERRO FUNDIDO 3044 PARA POSTE U-O XV/XVI	PÇ	2	R\$ 0,02
14	11.170.017.001.0010-3	ANEL DE FERRO FUNDIDO 4455 PARA FUSTE U-O XV/XVI	PÇ	37	R\$ 0,37
15	51.150.005.001.0005-6	ARAME DE AÇO CARBONO GALVANIZADO ZINCADO NBR 6331/5589 BWG12	M	3.539	R\$ 389,29
16	51.170.013.004.0008-6	ARMACAO SECUNDARIA 1 ESTRIBO	PÇ	3.774	R\$ 7.095,65
17	51.170.013.004.0009-4	ARMACAO SECUNDARIA 2 ESTRIBOS	PÇ	14	R\$ 84,00
18	51.170.013.004.0010-8	ARMACAO SECUNDARIA 3 ESTRIBOS	PÇ	9.977	R\$ 64.797,14
19	51.135.002.002.0030-2	ARRUELA DE AÇO ZINCADO PARA USO GERAL DE PRESSAO 12,7 mm (1/2")	PÇ	2433	R\$ 24,33
20	51.135.002.002.0032-9	ARRUELA DE AÇO ZINCADO PARA USO GERAL DE PRESSAO 15,9 mm (5/8")	PÇ	14.640	R\$ 146,40
21	51.135.002.002.0034-5	ARRUELA DE AÇO ZINCADO PARA USO GERAL DE PRESSAO 19 mm (3/4")	PÇ	59	R\$ 0,59
22	51.135.002.002.0036-1	ARRUELA DE AÇO ZINCADO PARA USO GERAL DE PRESSAO 22,2 mm (7/8")	PÇ	3.633	R\$ 581,28
23	51.135.002.002.0038-8	ARRUELA DE AÇO ZINCADO PARA USO GERAL DE PRESSAO 25,4 mm (1")	PÇ	2.235	R\$ 22,35
24	51.135.002.002.0061-2	ARRUELA DE AÇO ZINCADO PARA USO GERAL DE PRESSAO 31,8 mm (1.1/4")	PÇ	1.050	R\$ 808,50

ITEM	CÓDIGO SUPRI	MATERIAL	UNID. MEDIDA	QUANT.	PREÇO TOTAL
25	51.135.002.002.0060-4	ARRUELA DE AÇO ZINCADO PARA USO GERAL DE PRESSÃO 38,1 mm (1.1/2")	PÇ	2.081	R\$ 273,21
26	51.135.002.002.0026-4	ARRUELA DE AÇO ZINCADO PARA USO GERAL DE PRESSÃO 9,5 mm (3/8")	PÇ	10.431	R\$ 104,31
27	11.170.017.001.0016-2	ARRUELA DE CHUMBO 12.1/2" X 11.1/8" X 3 mm	PÇ	145	R\$ 1.558,75
28	11.170.017.001.0017-0	ARRUELA DE CHUMBO 4.3/8" X 3.5/8" X 2 mm	PÇ	405	R\$ 915,30
29	11.170.017.001.0019-7	ARRUELA DE CHUMBO 5.3/8" X 4.1/2" X 2 mm	PÇ	221	R\$ 806,65
30	11.170.017.001.0018-9	ARRUELA DE CHUMBO 5" X 5.7/8" X 2 mm	PÇ	552	R\$ 2.092,93
31	11.170.017.001.0020-0	ARRUELA DE CHUMBO 6.1/2" X 5.1/2" X 2,5 mm	PÇ	144	R\$ 629,28
32	11.170.017.001.0022-7	ARRUELA DE CHUMBO 7.1/2" X 6.5/8" X 3 mm	PÇ	103	R\$ 704,52
33	11.170.017.001.0021-9	ARRUELA DE CHUMBO 7" X 8" X 2 mm	PÇ	338	R\$ 2.230,80
34	11.170.017.001.0023-5	ARRUELA DE CHUMBO 9.1/2" X 8.1/2" X 3 mm	PÇ	66	R\$ 423,14
35	51.135.002.002.0059-0	ARRUELA DE LATAO PARA USO GERAL LISA 9.5 mm (3/8")	PÇ	2.660	R\$ 26,60
36	51.135.002.002.0011-6	ARRUELA LISA TIPO A (SEM CHANFRO) DE AÇO ZINCADO ACABAMENTO FINO ROSCA NOMINAL 12,7 mm (1/2")	PÇ	43.931	R\$ 439,31
37	51.135.002.002.0013-2	ARRUELA LISA TIPO A (SEM CHANFRO) DE AÇO ZINCADO ACABAMENTO FINO ROSCA NOMINAL 15,9 mm (5/8")	PÇ	28.150	R\$ 281,50
38	51.135.002.002.0017-5	ARRUELA LISA TIPO A (SEM CHANFRO) DE AÇO ZINCADO ACABAMENTO FINO ROSCA NOMINAL 22,2 mm (7/8")	PÇ	2.918	R\$ 437,70
39	51.135.002.002.0019-1	ARRUELA LISA TIPO A (SEM CHANFRO) DE AÇO ZINCADO ACABAMENTO FINO ROSCA NOMINAL 25,4 mm (1")	PÇ	1.800	R\$ 18,00
40	51.135.002.002.0058-2	ARRUELA LISA TIPO A (SEM CHANFRO) DE AÇO ZINCADO ACABAMENTO FINO ROSCA NOMINAL 38,1 mm (1.1/2")	PÇ	1.825	R\$ 169,31
41	51.135.002.002.0007-8	ARRUELA LISA TIPO A (SEM CHANFRO) DE AÇO ZINCADO ACABAMENTO FINO ROSCA NOMINAL 9,5 mm (3/8")	PÇ	4.812	R\$ 48,12
42	11.170.017.001.0015-4	ARRUELA DE CHUMBO 10 1/2" X 9.5/8" X 3 mm	PÇ	288	R\$ 2.390,40
43	51.170.008.003.0072-1	BARRA DE NEUTRO PARA FUSIVEL NH-00	PÇ	1.200	R\$ 1.140,00
44	11.170.017.001.0025-1	BASE PARA COLUNA 1497 PARA U-O XIII	PÇ	33	R\$ 0,33
45	11.170.017.001.0026-0	BASE PARA COLUNA 1505 PARA U-O XXIV	PÇ	9	R\$ 0,09
46	11.170.017.001.0024-3	BASE PARA COLUNA 1505 POSTE INTERNO	PÇ	42	R\$ 0,42
47	11.170.017.001.0028-6	BASE PARA COLUNA 4475 PARA U-O XXVI	PÇ	41	R\$ 0,41
48	11.170.017.001.0029-4	BASE PARA LAMPADA CASSING	PÇ	144	R\$ 1,44

ITEM	CÓDIGO SUPRI	MATERIAL	UNID. MEDIDA	QUANT.	PREÇO TOTAL
49	11.170.017.001.0030-8	BRACADEIRA B-908 TIPO U-O XIV/XVI	PÇ	229	R\$ 2,29
50	51.170.013.003.0015-4	BRACADEIRA TIPO "D" 45 MM COM CHUMBADOR M6 X 50	PÇ	1.708	R\$ 273,89
51	11.170.013.003.0018-0	BRACADEIRA TIPO "U" PARA SP-2	PÇ	968	R\$ 3.929,48
52	11.170.017.001.0031-6	BRACO DE CAPITOL 4203 PARA U-O XIV/XVI	PÇ	781	R\$ 11.450,39
53	11.170.013.001.0006-8	BRACO SP-1B-0 (200 mm) PARA ILUMINACAO	PÇ	424	R\$ 1.712,96
54	11.170.013.001.0009-2	BRACO SP-30 (300 mm) PARA ILUMINACAO	PÇ	316	R\$ 12.608,40
55	51.170.007.003.0002-9	CABO DE ALUMINIO DUPLEX 600V 16 mm <sup>2</sup>	M	150	R\$ 195,00
56	51.170.007.003.0001-0	CABO DE ALUMINIO ISOLACAO WPP 16 mm <sup>2</sup>	M	100	R\$ 47,00
57	11.170.007.003.0229-5	CABO DE COBRE COM CONECTOR ISOLADO, TIPO 1 - BRANCO	PÇ	21.066	R\$ 48.463,80
58	11.170.007.003.0238-4	CABO DE COBRE COM CONECTOR ISOLADO, TIPO 10	PÇ	242	R\$ 3.494,76
59	11.170.007.003.0239-2	CABO DE COBRE COM CONECTOR ISOLADO, TIPO 11	PÇ	286	R\$ 10.821,23
60	11.170.007.003.0251-1	CABO DE COBRE COM CONECTOR ISOLADO, TIPO 13	PÇ	1.947	R\$ 16.006,33
61	11.170.007.003.0252-0	CABO DE COBRE COM CONECTOR ISOLADO, TIPO 14	PÇ	54	R\$ 415,80
62	11.170.007.003.0362-3	CABO DE COBRE COM CONECTOR ISOLADO, TIPO 16	PÇ	560	R\$ 18.000,39
63	11.170.007.003.0363-1	CABO DE COBRE COM CONECTOR ISOLADO, TIPO 17	PÇ	51	R\$ 872,10
64	11.170.007.003.0364-0	CABO DE COBRE COM CONECTOR ISOLADO, TIPO 18	PÇ	58	R\$ 4.094,00
65	11.170.007.003.0230-9	CABO DE COBRE COM CONECTOR ISOLADO, TIPO 2 - PRETO	PÇ	3.177	R\$ 7.722,35
66	11.170.007.003.0231-7	CABO DE COBRE COM CONECTOR ISOLADO, TIPO 3	PÇ	26	R\$ 101,92
67	11.170.007.003.0232-5	CABO DE COBRE COM CONECTOR ISOLADO, TIPO 4	PÇ	357	R\$ 2.095,59
68	11.170.007.003.0233-3	CABO DE COBRE COM CONECTOR ISOLADO, TIPO 5	PÇ	6.684	R\$ 41.589,28
69	11.170.007.003.0234-1	CABO DE COBRE COM CONECTOR ISOLADO, TIPO 6	PÇ	185	R\$ 1.631,70
70	11.170.007.003.0235-0	CABO DE COBRE COM CONECTOR ISOLADO, TIPO 7	PÇ	3119	R\$ 22.899,72
71	11.170.007.003.0236-8	CABO DE COBRE COM CONECTOR ISOLADO, TIPO 8	PÇ	3412	R\$ 27.098,63
72	11.170.007.003.0237-6	CABO DE COBRE COM CONECTOR ISOLADO, TIPO 9	PÇ	7	R\$ 106,12
73	51.170.007.003.0007-0	CABO DE COBRE ISOLACAO PVC 0,6/1KV COBERTURA DE PVC 1 X 10 mm <sup>2</sup> - PRETO	M	5,8	R\$ 1,78
74	51.170.007.003.0009-6	CABO DE COBRE ISOLACAO PVC 0,6/1KV COBERTURA DE PVC 1 X 25 mm <sup>2</sup> - PRETO	M	371	R\$ 853,65
75	51.170.007.003.0004-5	CABO DE COBRE ISOLACAO SILICONE 2,5 mm <sup>2</sup>	M	117	R\$ 310,05
76	51.170.007.003.0006-1	CABO DE COBRE ISOLACAO 600V 6 mm <sup>2</sup>	M	11452	R\$ 114,52

ITEM	CÓDIGO SUPRI	MATERIAL	UNID. MEDIDA	QUANT.	PREÇO TOTAL
77	51.170.009.003.0220-3	CAIXA DE PASSAGEM (CONDULETE) EM ALUMINIO FUNDIDO - TIPO LR - ROSQUEADA 1.1/2" - COM TAMPA CEGA	PÇ	661	R\$ 6,61
78	51.170.009.003.0221-1	CAIXA DE PASSAGEM (CONDULETE) EM ALUMINIO FUNDIDO - TIPO LR - ROSQUEADA 2" - COM TAMPA CEGA	PÇ	507	R\$ 5,07
79	51.170.009.003.0230-0	CAIXA DE PASSAGEM (CONDULETE) EM ALUMINIO FUNDIDO - TIPO T - ROSQUEADA 1.1/2" - COM TAMPA CEGA	PÇ	62	R\$ 0,62
80	51.170.012.001.0023-4	CAPA ISOLANTE PARA CONECTOR CUNHA I	UN	4.943	R\$ 675,11
81	51.170.012.001.0024-2	CAPA ISOLANTE PARA CONECTOR CUNHA II	UN	5.860	R\$ 784,45
82	51.170.012.001.0025-0	CAPA ISOLANTE PARA CONECTOR CUNHA III/IV	UN	148	R\$ 23,68
83	51.170.012.001.0026-9	CAPA ISOLANTE SUBTERRANEA PARA CONECTOR CUNHA	UN	730	R\$ 1.591,40
84	51.165.002.001.0004-0	CAPACITOR 25UF 250 VCA	PÇ	999	R\$ 9,99
85	51.165.002.001.0002-4	CAPACITOR 9UF 250 VCA	PÇ	1444	R\$ 14,44
86	11.170.017.001.0039-1	CAPITOL 3079 PARA U-O XIV/XVI - POSTE	PÇ	23	R\$ 0,23
87	11.170.017.001.0038-3	CAPITOL 3079 PARA U-O XIV/XVI - TIRANTE	PÇ	86	R\$ 0,86
88	11.170.002.001.0005-7	CHAVE MAGNETICA A SECO 100A	PÇ	10	R\$ 821,61
89	11.170.002.001.0033-2	CHAVE MAGNETICA A SECO 100A SEM PROTECAO	PÇ	1.118	R\$ 126.424,95
90	11.135.004.002.0067-7	CHUMBADOR ACO ZINCADO 1" X 730 MM COM PORCAS E ARRUELAS PARA SP-26 (4 PECAS)	CJ	31	R\$ 5.191,00
91	11.135.004.002.0003-0	CHUMBADOR ACO ZINCADO 7/8" X 500 mm COM PORCAS E ARRUELAS PARA SP-6/8/21	CJ	526	R\$ 60.444,62
92	51.135.004.002.0041-1	CHUMBADOR EXPANSIVEL M6 X 75 INOX TIPO PARAFUSO COM PROLONGADOR	PÇ	458	R\$ 1.067,14
93	11.135.004.002.0004-9	CHUMBADOR EXPANSIVEL 3/4" X 355 mm COM PORCA E ARRUELA	PÇ	1.551	R\$ 15,51
94	11.170.017.001.0041-3	CHUMBADOR 1.1/4" X 1890 mm PARA U-O XIV/XVI	CJ	18	R\$ 0,18
95	11.170.017.001.0042-1	CHUMBADOR 1" X 1.700 mm PARA U-O XXVI	CJ	95	R\$ 11.495,00
96	11.170.017.001.0043-0	CHUMBADOR 5/8" X 1.500 mm PARA U-O XIII	CJ	193	R\$ 8.782,26
97	51.170.013.003.0003-0	CINTA PARA POSTE SECAO CIRCULAR B3	PÇ	866	R\$ 10,38
98	51.170.013.003.0004-9	CINTA PARA POSTE SECAO CIRCULAR B4	PÇ	2.898	R\$ 31,58
99	51.170.013.003.0005-7	CINTA PARA POSTE SECAO CIRCULAR B5	PÇ	3.721	R\$ 363,28
100	51.170.013.003.0006-5	CINTA PARA POSTE SECAO CIRCULAR B6	PÇ	13.442	R\$ 5.597,65
101	51.170.013.003.0007-3	CINTA PARA POSTE SECAO CIRCULAR B7	PÇ	46.855	R\$ 57.251,14
102	51.170.013.003.0008-1	CINTA PARA POSTE SECAO CIRCULAR B8	PÇ	8.122	R\$ 25.851,56
103	51.170.013.003.0011-1	CINTA PARA POSTE SECAO CIRCULAR H4	PÇ	1.068	R\$ 10,68

ITEM	CÓDIGO SUPRI	MATERIAL	UNID. MEDIDA	QUANT.	PREÇO TOTAL
104	51.170.013.003.0012-0	CINTA PARA POSTE SECAO CIRCULAR H5	PÇ	560	R\$ 140,60
105	51.170.013.003.0013-8	CINTA PARA POSTE SECAO CIRCULAR H6	PÇ	1.732	R\$ 69,31
106	51.170.013.003.0014-6	CINTA PARA POSTE SECAO CIRCULAR H7	PÇ	3.018	R\$ 151,65
107	51.170.010.001.0001-0	CONECTOR A PRESSAO TIPO PARAFUSO FENDIDO - SIMPLES/SIMPLES PARA 2 CABOS DE COBRE DE 10 mm <sup>2</sup>	PÇ	24.405	R\$ 1.094,17
108	51.170.010.001.0002-8	CONECTOR A PRESSAO TIPO PARAFUSO FENDIDO - SIMPLES/SIMPLES PARA 2 CABOS DE COBRE DE 16 mm <sup>2</sup>	PÇ	2.734	R\$ 2.323,90
109	51.170.010.001.0003-6	CONECTOR A PRESSAO TIPO PARAFUSO FENDIDO - SIMPLES/SIMPLES PARA 2 CABOS DE COBRE DE 25 mm <sup>2</sup>	PÇ	1.614	R\$ 2.130,48
110	51.170.010.001.0046-0	CONECTOR BIMETALICO DE COMPRESSAO CUNHA A T(C 25-35 mm <sup>2</sup> ) D(C10-16mm <sup>2</sup> /F 10-16 mm <sup>2</sup> )	PÇ	1.082	R\$ 2.943,04
111	51.170.010.001.0042-7	CONECTOR BIMETALICO DE COMPRESSAO CUNHA I T(C 25-35 mm <sup>2</sup> ) D(C25-35 mm <sup>2</sup> )	PÇ	4.343	R\$ 3.909,35
112	51.170.010.001.0043-5	CONECTOR BIMETALICO DE COMPRESSAO CUNHA II T(C 16-35 mm <sup>2</sup> ) D(C 10-16 mm <sup>2</sup> /F 16 mm <sup>2</sup> )	PÇ	8.829	R\$ 5.171,63
113	51.170.010.001.0044-3	CONECTOR BIMETALICO DE COMPRESSAO CUNHA III T(C 16-35 mm <sup>2</sup> /F16 mm <sup>2</sup> ) D(C 2,5-10 mm <sup>2</sup> /F 16 mm <sup>2</sup> )	PÇ	1.939	R\$ 698,04
114	51.170.010.001.0005-2	CONECTOR DE COMPRESSAO BIMETALICO UNIVERSAL T(4.65-7.4) D(1.6/3.25)	PÇ	306	R\$ 3,06
115	51.170.010.001.0006-0	CONECTOR DE COMPRESSAO BIMETALICO UNIVERSAL T(5.2-6.6) D(4.1/8.45)	PÇ	10.867	R\$ 2.071,73
116	51.170.010.001.0007-9	CONECTOR DE COMPRESSAO PARA CABO DE ALUMINIO TIPO O 4 X 6 AWG	PÇ	1.095	R\$ 10,95
117	51.170.010.001.0010-9	CONECTOR DE COMPRESSAO PARA CONDUTORES DE ALUMINIO 16 mm <sup>2</sup> TRACAO TOTAL (EMENDA)	PÇ	5.281	R\$ 6.970,92
118	51.170.010.001.0009-5	CONECTOR DE COMPRESSAO PARA CONDUTORES DE COBRE 10 mm <sup>2</sup> TRACAO TOTAL (EMENDA)	PÇ	4.894	R\$ 48,94
119	51.170.010.001.0030-3	CONECTOR DE COMPRESSAO PARA CONDUTORES DE COBRE 6 AWG TRACAO TOTAL (EMENDA)	PÇ	126	R\$ 1,26
120	11.170.017.001.0109-6	CONJUNTO CHUMBADOR DE AÇO ZINCADO 1/2" X 121" COM PORCAS E ARRUELAS PARA U-O XIII	PÇ	440	R\$ 2.174,66
121	11.170.017.001.0107-0	CONJUNTO CHUMBADOR DE AÇO ZINCADO 5/8" X 110" COM PORCAS E ARRUELAS PARA U-O XIV/XVI	PÇ	9	R\$ 138,60
122	11.170.017.001.0108-8	CONJUNTO CHUMBADOR DE AÇO ZINCADO 5/8" X 132" COM PORCAS E ARRUELAS PARA U-O XXVI	PÇ	117	R\$ 1.352,74
123	11.135.004.002.0001-4	CONJUNTO 4 CHUMBADORES 1.1/2" X 1000 mm PORCAS E ARRUELAS PARA SP-17	PÇ	8	R\$ 8,08
124	11.135.004.002.0002-2	CONJUNTO 8 CHUMBADORES 1" X 1000 mm PECAS E ARRUELAS PARA SP-11	CJ	24	R\$ 3.828,00

ITEM	CÓDIGO SUPRI	MATERIAL	UNID. MEDIDA	QUANT.	PREÇO TOTAL
125	11.170.002.003.0001-3	CONTATO US-25	PÇ	92	R\$ 0,92
126	51.125.003.001.0090-6	CURVA RAI0 CURTO 90 GRAUS EM PVC DE 40 mm (1.1/2") (ESGOTO SECUNDARIO)	PÇ	93	R\$ 0,93
127	51.125.003.001.0087-6	CURVA RAI0 LONGO EM FERRO GALVANIZADO ZINCADO 150LBS ROSCA MACHO/MACHO DE 1.1/2"	PÇ	21	R\$ 0,21
128	51.125.003.001.0088-4	CURVA RAI0 LONGO EM FERRO GALVANIZADO ZINCADO 150LBS ROSCA MACHO/MACHO DE 2"	PÇ		R\$ 0,49
129	51.125.003.001.0089-2	CURVA RAI0 LONGO EM FERRO GALVANIZADO ZINCADO 150LBS ROSCA MACHO/MACHO DE 3"	PÇ		R\$ 0,66
130	51.170.009.003.0012-0	ENTRADA DE LINHA DE 2"	PÇ	62	R\$ 0,68
131	11.170.015.002.0023-6	EQUIPAMENTO AUXILIAR VAPOR DE SODIO 230V 600W - CHASSIS VM	PÇ	136	R\$ 13.736,00
132	11.170.015.007.0001-8	EQUIPAMENTO AUXILIAR PARA LAMPADA DE INDUCAO 220V 120W	PÇ	93	R\$ 15.635,16
133	11.170.015.007.0002-6	EQUIPAMENTO AUXILIAR PARA LAMPADA DE INDUCAO 220V 150W	PÇ	4	R\$ 810,96
134	11.170.015.007.0003-4	EQUIPAMENTO AUXILIAR PARA LAMPADA DE INDUCAO 220V 200W	PÇ	6	R\$ 1.590,72
135	11.170.015.007.0004-2	EQUIPAMENTO AUXILIAR PARA LAMPADA DE INDUCAO 220V 300W	PÇ	32	R\$ 11.348,92
136	11.170.015.002.0016-3	EQUIPAMENTO AUXILIAR VAPOR DE SODIO 230V 100W	PÇ	4.243	R\$ 191.578,37
137	11.170.015.002.0019-8	EQUIPAMENTO AUXILIAR VAPOR DE SODIO 230V 150W - CHASSIS C	PÇ	17	R\$ 737,58
138	11.170.015.002.0017-1	EQUIPAMENTO AUXILIAR VAPOR DE SODIO 230V 250W - CHASSIS D	PÇ	48	R\$ 2.844,52
139	11.170.015.002.0008-2	EQUIPAMENTO AUXILIAR VAPOR DE SODIO 230V 250W - CHASSIS VM	PÇ	932	R\$ 61.125,26
140	11.170.015.002.0009-0	EQUIPAMENTO AUXILIAR VAPOR DE SODIO 230V 250W - CHASSIS VS	PÇ	136	R\$ 8.127,97
141	11.170.015.002.0002-3	EQUIPAMENTO AUXILIAR VAPOR DE SODIO 230V 400W	PÇ	584	R\$ 44.138,19
142	11.170.015.002.0010-4	EQUIPAMENTO AUXILIAR VAPOR DE SODIO 230V 70W	PÇ	5	R\$ 0,05
143	51.170.007.002.0001-6	FIO DE ALUMINIO NU 10 mm <sup>2</sup>	M	963	R\$ 19,64
144	51.170.007.001.0004-6	FIO DE COBRE ISOLACAO WPP 10 mm <sup>2</sup>	M	143	R\$ 86,75
145	51.170.007.001.0006-2	FIO DE COBRE ISOLACAO WPP 16 mm <sup>2</sup>	M	59	R\$ 42,48
146	51.170.012.001.0001-3	FITA ISOLANTE 19 mm X 20 m - PVC, PRETA AUTO EXTINGUIVEL	RL	58	R\$ 56,84
147	51.170.008.001.0004-8	FUSIVEL NH-00 CATEGORIA GG 36A - 500VCA	PÇ	15.297	R\$ 316,96
148	51.170.008.001.0005-6	FUSIVEL NH-00 CATEGORIA 50A - 500VCA	PÇ	1.953	R\$ 3.273,50
149	51.170.008.001.0006-4	FUSIVEL NH-00 CATEGORIA 63A - 500VCA	PÇ	1.414	R\$ 2.370,16
150	11.170.017.001.0048-0	FUSTE 5 1/2" X 4.1/2" X 20.1/4"	PÇ	232	R\$ 6.011,12
151	11.170.017.001.0085-5	FUSTE 6 1/2" X 4.1" X 18" PARA U-O XXVI	PÇ	40	R\$ 2.401,60



ITEM	CÓDIGO SUPRI	MATERIAL	UNID. MEDIDA	QUANT.	PREÇO TOTAL
152	11.170.017.001.0092-8	GLOBO DE ALABASTRO PARA U-O 166	PÇ	320	R\$ 3,20
153	11.170.017.001.0114-2	GLOBO DE POLIETILENO COM ARO - TIPO 123	UN	64	R\$ 17.123,60
154	11.170.017.001.0115-0	GLOBO DE POLIETILENO COM ARO - TIPO 124	UN	260	R\$ 82.030,00
155	11.170.017.001.0093-6	GLOBO FITTER PARA U-O 123	PÇ	50	R\$ 10.500,00
156	11.170.017.001.0094-4	GLOBO FITTER PARA U-O 124	PÇ	150	R\$ 4.864,50
157	11.170.017.001.0106-1	HASTE DE ARO PARA U-P 123 E 124	PÇ	3.886	R\$ 7.694,28
158	51.170.013.004.0012-4	HASTE PARA ATERRAMENTO DE COBRE COM ALMA DE AÇO 5/8" X 3 M	PÇ	187	R\$ 11.388,30
159	51.170.015.004.0003-9	IGNITOR PARA LAMPADA VS 70W	PÇ	1.954	R\$ 41.217,49
160	51.170.015.004.0002-0	IGNITOR PARA LAMPADA VS 250/400W	PÇ	4.469	R\$ 108.552,58
161	51.170.012.002.0005-0	ISOLADOR PORCELANA TIPO ROLDANA	PÇ	25.094	R\$ 21.903,24
162	51.170.010.002.0034-0	LAÇO DE ROLDANA PREFORMADO PARA CABO DE ALUMINIO - 16 mm <sup>2</sup>	PÇ	12.453	R\$ 17.661,98
163	51.170.016.003.0046-0	LÂMPADA VAPOR DE SÓDIO 150W TUBULAR CLARO BASE E-40	PÇ	862	R\$ 13.256,25
164	51.170.016.003.0001-0	LÂMPADA A VAPOR DE MERCURIO 125W - BASE E-27	UN	1.694	R\$ 10.944,40
165	51.170.016.003.0002-8	LÂMPADA A VAPOR DE MERCURIO 250W - BASE E-40	UN	840	R\$ 10.916,58
166	51.170.016.003.0003-6	LÂMPADA A VAPOR DE MERCURIO 400W - BASE E-40	UN	735	R\$ 14.700,01
167	51.170.016.003.0027-3	LÂMPADA A VAPOR DE SODIO 150W ELIPTICO DIFUSO	UN	1.302	R\$ 26.318,16
168	51.170.016.003.0009-5	LÂMPADA A VAPOR DE SODIO 210/215W IGNITOR INTERNO	UN	2.763	R\$ 12.184,83
169	51.170.016.003.0035-4	LÂMPADA A VAPOR DE SODIO 250W TUBULAR CLARO	UN	4.756	R\$ 115.013,32
170	51.170.016.003.0007-9	LÂMPADA A VAPOR DE SODIO 400W ELIPTICO DIFUSO - BASE E-40	UN	728	R\$ 7,28
171	51.170.016.003.0007-5	LÂMPADA A VAPOR DE SODIO 600W TUBULAR CLARO	UN	273	R\$ 32.487,00
172	51.170.016.003.0005-2	LÂMPADA A VAPOR DE SODIO 70W ELIPTICO DIFUSO - BASE E-27	UN	1.215	R\$ 15.788,56
173	51.170.016.003.0040-0	LÂMPADA A VAPOR DE SODIO 70W TUBULAR CLARO - BASE E-27	UN	63	R\$ 948,98
174	51.170.016.003.0032-0	LÂMPADA A VAPOR METALICO, TUBULAR, 250W	UN	75	R\$ 2.791,50
175	51.170.016.003.0031-1	LÂMPADA A VAPOR METALICO, TUBULAR, 400W	UN	30	R\$ 993,00
176	51.170.016.003.0054-0	LÂMPADA A VAPOR METALICO, TUBULAR, 100W	UN	26	R\$ 1.671,80
177	11.170.016.005.0001-0	LÂMPADA DE INDUÇÃO MAGNÉTICA 120W	PÇ	73	R\$ 24.544,79
178	11.170.016.005.0002-9	LÂMPADA DE INDUÇÃO MAGNÉTICA 150W	PÇ	2	R\$ 810,94
179	11.170.016.005.0003-7	LÂMPADA DE INDUÇÃO MAGNÉTICA 200W	PÇ	3	R\$ 1.590,75
180	11.170.016.005.0004-5	LÂMPADA DE INDUÇÃO MAGNÉTICA 300W	PÇ	68	R\$ 49.818,16

ITEM	CÓDIGO SUPRI	MATERIAL	UNID. MEDIDA	QUANT.	PREÇO TOTAL
181	51.170.016.003.0044-3	LÂMPADA VAPOR DE SÓDIO 100W TUBULAR CLARO BASE E-40	UN	2.953	R\$ 40.758,33
182	51.170.016.003.0008-7	LÂMPADA VAPOR SÓDIO 400W TUBULAR CLARO - BASE E-40	PÇ	2.592	R\$ 63.901,08
183	11.170.014.001.0038-8	LUMINARIA LINEAR COM 12 LEDS, 20W 220/240V, 60HZ, COM AMBAR, COMPRIMENTO 300 mm	PÇ	49	R\$ 43.120,00
184	11.170.01.4001.0017-5	LUMINARIA LINEAR COM 24 LEDS, 40W 220/240V, 60 HZ, COR AMBAR, COMPRIMENTO 600 mm	UN	149	R\$ 122.180,00
185	11.170.017.001.0099-5	LUMINARIA PARA MUSEU DO IPIRANGA	PÇ	13	R\$ 0,13
186	11.170.014.002.0035-8	LUMINARIA PUBLICA LP-1-B-I COM GRADE DE PROTECAO	PÇ	1.300	R\$ 52.626,89
187	11.170.014.001.0019-1	LUMINARIA PUBLICA LP-26-E	PÇ	274	R\$ 54.579,56
188	11.170.014.001.0023-0	LUMINARIA PUBLICA LP-27-E	PÇ	12	R\$ 2.796,60
189	11.170.014.001.0024-8	LUMINARIA PUBLICA LP-28-E	PÇ	4	R\$ 587,43
190	11.170.014.001.0029-9	LUMINARIA PUBLICA LP-29-E/70W	PÇ	159	R\$ 29.930,15
191	11.170.014.001.0042-6	LUMINARIA PUBLICA LP-32-E	PÇ	136	R\$ 99.416,00
192	11.170.014.002.0009-9	LUMINARIA PUBLICA UO-1 ORIENTAL	PÇ	309	R\$ 144.948,25
193	11.170.014.001.0043-4	LUMINÁRIA PÚBLICA LP 33-E	PÇ	18	R\$ 2.628,00
194	51.125.003.001.0049-3	LUVA DE FERRO GALVANIZADO ROSCAVEL DE 2"	PÇ	797	R\$ 7,97
195	51.125.003.001.0050-7	LUVA DE FERRO GALVANIZADO ROSCAVEL DE 3"	PÇ	21	R\$ 0,21
196	11.170.009.003.0011-3	LUVA DE REDUCAO 2" X 1.1/2" PARA CONDULETE	PÇ	214	R\$ 2,14
197	51.170.009.003.0003-0	LUVA PARA ELETRODUTO FLEXIVEL CORRUGADO DE 2"	PÇ	579	R\$ 5.917,46
198	11.170.017.001.0100-2	NIPLE 1" X 2" PARA U-O XIV/XVI	PÇ	510	R\$ 5,10
199	11.170.017.001.0101-0	NIPLE 1" X 3" PARA U-O XIV/XVI	PÇ	328	R\$ 3,28
200	11.170.017.001.0050-2	ORNAMENTAL INFERIOR 4471 PARA U-O XXVI	PÇ	69	R\$ 0,69
201	11.170.017.001.0051-0	ORNAMENTAL INTERMEDIÁRIO 4467 PARA U-O XXVI	PÇ	20	R\$ 0,20
202	11.170.017.001.0052-9	ORNAMENTAL SUPERIOR L-1668 XXVI	PÇ	24	R\$ 0,24
203	11.170.017.001.0102-9	ORNAMENTO 3085 PARA U-O XIV/XVI	PÇ	153	R\$ 1,53
204	11.170.017.001.0103-7	ORNAMENTO 3086 PARA U-O XIV/XVI	PÇ	184	R\$ 1,84
205	11.170.017.001.0104-5	ORNAMENTO 3097 PARA U-O XIV/XVI	PÇ	253	R\$ 2,53
206	11.070.004.003.0027-4	PANO DE LIMPEZA PARA LUMINÁRIAS - ILUME	UN	30.618	R\$ 3.868,49
207	51.135.001.001.0001-2	PARAFUSO CABEÇA ABAULADA E PESCOÇO QUADRADO EM AÇO CARBONO ZINCADO M12 X 90 COM PORCA E ARRUELA LISAS	PÇ	1.314	R\$ 701,58
208	51.135.001.001.0002-0	PARAFUSO CABEÇA ABAULADA E PESCOÇO QUADRADO EM AÇO CARBONO ZINCADO M16 X 150 COM PORCA E ARRUELA LISAS	PÇ	2.610	R\$ 8.352,00

ITEM	CÓDIGO SUPRI	MATERIAL	UNID. MEDIDA	QUANT.	PREÇO TOTAL
209	51.135.001.001.0003-9	PARAFUSO CABEÇA ABAULADA E PESCOÇO QUADRADO EM AÇO CARBONO ZINCADO M16 X 40 COM PORCA E ARRUELA LISAS	PÇ	8.553	R\$ 4.723,60
210	51.135.001.001.0004-7	PARAFUSO CABEÇA ABAULADA E PESCOÇO QUADRADO EM AÇO CARBONO ZINCADO M16 X 70 COM PORCA E ARRUELA LISAS	PÇ	16.590	R\$ 10.534,07
211	51.135.001.001.0005-5	PARAFUSO CABEÇA ABAULADA E PESCOÇO QUADRADO EM AÇO CARBONO ZINCADO M16 X 90 COM PORCA E ARRUELA LISAS	PÇ	41.551	R\$ 31.826,54
212	51.135.001.002.0034-3	PARAFUSO CABEÇA ESCAREADA COM FENDA EM INOX 304 3/16" X 1/2"W	PÇ	575	R\$ 5,75
213	51.135.001.002.0031-9	PARAFUSO CABEÇA ESCAREADA COM FENDA EM LATÃO 1/4" X 1/2"W	PÇ	853	R\$ 8,53
214	51.135.001.002.0037-8	PARAFUSO CABEÇA ESCAREADA COM FENDA EM LATÃO 3/8" X 1.1/2"W	PÇ	257	R\$ 162,57
215	11.135.001.002.0042-6	PARAFUSO CABEÇA ESCAREADA COM FENDA EM LATÃO 5/32" X 1/2"W	PÇ	469	R\$ 4,69
216	11.135.001.001.0006-5	PARAFUSO CABEÇA ESPECIAL EM LATÃO M6 X 75	PÇ	2.469	R\$ 2.299,37
217	51.135.001.002.0028-9	PARAFUSO CABEÇA RECARTEILHADA COM PORCA EM LATÃO 1/4" X 1"W	PÇ	353	R\$ 3,53
218	51.135.001.002.0036-0	PARAFUSO CABEÇA REDONDA COM FENDA COM PORCA EM LATÃO NIQUELADO 3/16" X 1"W	PÇ	619	R\$ 71,30
219	51.135.001.002.0030-0	PARAFUSO CABEÇA REDONDA COM FENDA E PORCA EM LATÃO 1/4" X 1.1/4"W	PÇ	3.461	R\$ 34,61
220	51.135.001.002.0032-7	PARAFUSO CABEÇA REDONDA COM FENDA E PORCA EM LATÃO 1/4" X 3/4"W	PÇ	355	R\$ 3,55
221	51.135.001.002.0033-5	PARAFUSO CABEÇA REDONDA COM FENDA E PORCA EM LATÃO 1/8" X 11/4"W	PÇ	1.800	R\$ 144,00
222	51.135.001.002.0038-6	PARAFUSO CABEÇA REDONDA COM FENDA E PORCA EM LATÃO 5/16" X 1"W	PÇ	1.308	R\$ 13,08
223	51.135.001.002.0041-6	PARAFUSO CABEÇA REDONDA COM FENDA E PORCA EM LATÃO 5/32" X 1"W	PÇ	934	R\$ 77,07
224	51.135.001.002.0039-4	PARAFUSO CABEÇA REDONDA COM FENDA E 2 PORCAS EM LATÃO 5/16" X 1.1/2"W	PÇ	3.301	R\$ 803,26
225	51.135.001.002.0027-0	PARAFUSO CABEÇA REDONDA COM FENDA EM INOX 304 1/4" X 1"W	PÇ	47	R\$ 0,47
226	51.135.001.002.0029-7	PARAFUSO CABEÇA REDONDA COM FENDA EM LATÃO 1/4" X 1"W	PÇ	4.095	R\$ 682,76
227	51.135.001.002.0044-0	PARAFUSO CABEÇA REDONDA COM FENDA EM LATÃO 1/4" X 5/16"W	PÇ	896	R\$ 8,96
228	11.135.001.002.0047-7	PARAFUSO ESPACADOR COM PORCA EM AÇO ZINCADO 5/8" X 31"W	PÇ	453	R\$ 1.667,04
229	11.135.001.002.0046-9	PARAFUSO ESPACADOR COM 2 PORCAS EM AÇO ZINCADO 1/2" X 22.1/2"W	PÇ	420	R\$ 869,40
230	51.135.001.002.0035-1	PARAFUSO SEM CABECA COM FENDA EM AÇO CARBONO ZINCADO 3/4" X 3.3/8"W	PÇ	96	R\$ 0,96
231	51.135.001.002.0043-2	PARAFUSO SEM CABECA COM FENDA EM AÇO CARBONO ZINCADO 5/8" X 4.3/4"W	PÇ	115	R\$ 1,15
232	51.135.001.002.0008-4	PARAFUSO SEXTAVADO COM ARRUELA LISA E PRESSAO EM INOX 304 1/2" X 1.1/2"W	PÇ	1.089	R\$ 10,89
233	51.135.001.002.0009-2	PARAFUSO SEXTAVADO COM ARRUELA LISA E PRESSAO EM INOX 304 1/4" X 1.1/4"W	PÇ	4.538	R\$ 45,38
234	51.135.001.002.0010-6	PARAFUSO SEXTAVADO COM ARRUELA PRESSAO EM LATAL CADMIADO 1/4" X 5/8"W	PÇ	2.424	R\$ 24,24
235	51.135.001.002.0012-2	PARAFUSO SEXTAVADO COM PORCA ARRUELA LISA E PRESSAO EM LATÃO 3/8" X 1.1/4"W	PÇ	1967	R\$ 1.367,30

ITEM	CÓDIGO SUPRI	MATERIAL	UNID. MEDIDA	QUANT.	PREÇO TOTAL
236	51.135.001.002.0013-0	PARAFUSO SEXTAVADO COM PORCA E ARRUELA LISA EM AÇO CARBONO ZINCADO 3/8" X 3.1/2"W	PÇ	308	R\$ 3,08
237	51.135.001.002.0020-3	PARAFUSO SEXTAVADO COM PORCA E ARRUELA LISA EM AÇO CARBONO ZINCADO 5/8" X 6"W	PÇ	12.309	R\$ 12.746,43
238	51.135.001.002.0001-7	PARAFUSO SEXTAVADO COM PORCA EM AÇO CARBONO ZINCADO 1/2" X 1.1/2"W	PÇ	3	R\$ 0,03
239	51.135.001.002.0004-1	PARAFUSO SEXTAVADO COM PORCA EM AÇO CARBONO ZINCADO 1/2" X 2.1/2"W	PÇ	3.512	R\$ 35,12
240	51.135.001.002.0006-8	PARAFUSO SEXTAVADO COM PORCA EM AÇO CARBONO ZINCADO 1/2" X 3.1/2"W	PÇ	615	R\$ 6,15
241	51.135.001.002.0005-0	PARAFUSO SEXTAVADO COM PORCA EM AÇO CARBONO ZINCADO 1/2" X 3"W	PÇ	2.383	R\$ 24,33
242	51.135.001.002.0007-6	PARAFUSO SEXTAVADO COM PORCA EM AÇO CARBONO ZINCADO 1/2" X 5"W	PÇ	1.493	R\$ 14,93
243	51.135.001.002.0014-9	PARAFUSO SEXTAVADO COM PORCA EM AÇO CARBONO ZINCADO 5/8" X 1.1/2"W	PÇ	115	R\$ 1,15
244	51.135.001.002.0018-1	PARAFUSO SEXTAVADO COM PORCA EM AÇO CARBONO ZINCADO 5/8" X 2.1/2"W	PÇ	44	R\$ 0,44
245	51.135.001.002.0026-2	PARAFUSO SEXTAVADO COM PORCA EM INOX 304 1/2" X 3.1/2"W	PÇ	3.900	R\$ 12.661,72
246	51.135.001.002.0011-4	PARAFUSO SEXTAVADO COM PORCA, ARRUELA LISA E PRESSAO EM AÇO CARBONO ZINCADO 3/8" X 1.1/4"W	PÇ	1.792	R\$ 17,82
247	51.135.001.002.0040-8	PARAFUSO SEXTAVADO EM AÇO CARBONO ZINCADO 5/16" X 2.1/2"W PARA U-O XIV/XVI	PÇ	2.066	R\$ 351,22
248	11.170.017.001.0061-8	PEDESTAL BASE 1488 PARA U-O XIII	PÇ	10	R\$ 10.143,00
249	11.170.017.001.0056-1	PEDESTAL BASE 1507 DE 26" PARA U-O XIV/XVI	PÇ	10	R\$ 55.251,00
250	11.170.017.001.0062-6	PINACULO	PÇ	2.170	R\$ 11.956,73
251	11.170.017.001.0063-4	PLACA BRASAO PARA U-O XIV/XVI	PÇ	121	R\$ 1,21
252	51.135.002.001.0001-4	PORCA QUADRADA M16 EM AÇO CARBONO ZINCADO	PÇ	38.301	R\$ 7.531,46
253	51.135.002.001.0002-2	PORCA SEXTAVADA EM AÇO CARBONO ZINCADO 1.1/2"W - ROSCA GROSSA	PÇ	1.536	R\$ 15,36
254	51.135.002.001.0003-0	PORCA SEXTAVADA EM AÇO CARBONO ZINCADO 1/2"W - ROSCA GROSSA	PÇ	1.574	R\$ 15,74
255	51.135.002.001.0004-9	PORCA SEXTAVADA EM AÇO CARBONO ZINCADO 1"W - ROSCA GROSSA	PÇ	1.125	R\$ 11,25
256	51.135.002.001.0005-7	PORCA SEXTAVADA EM AÇO CARBONO ZINCADO 3/4"W - ROSCA GROSSA	PÇ	2.343	R\$ 23,43
257	51.135.002.001.0008-1	PORCA SEXTAVADA EM AÇO CARBONO ZINCADO 3/8"W - ROSCA GROSSA	PÇ	12.675	R\$ 126,75
258	51.135.002.001.0006-5	PORCA SEXTAVADA EM AÇO CARBONO ZINCADO 5/8"W - ROSCA GROSSA	PÇ	9.490	R\$ 94,90
259	11.170.017.001.0068-5	PORTA CORCAO PARA U-O XXVI	PÇ	107	R\$ 1,07
260	11.170.014.001.0039-6	PROJETOR DE SOBREPOR COM 1 LED, 4W, 110/240V, 60HZ, BRANCA, REFLETOR PARABÓLICO	PÇ	4	R\$ 10.600,00
261	11.170.014.002.0011-0	PROJETOR LP-14	PÇ	3	R\$ 420,00

ITEM	CÓDIGO SUPRI	MATERIAL	UNID. MEDIDA	QUANT.	PREÇO TOTAL
262	11.170.014.002.0012-9	PROJETOR LP-16	PÇ	37	R\$ 21.925,65
263	11.170.014.001.0011-6	PROJETOR LP-19	PÇ	3	R\$ 441,60
264	11.170.014.001.0012-4	PROJETOR LP-22	PÇ	180	R\$ 3.383,16
265	11.170.014.001.0013-2	PROJETOR LP-23	PÇ	61	R\$ 44,99
266	11.170.014.002.0053-6	PROJETOR PE 105, DE LED (POTENCIA DE 55 A 61 W)	PÇ	118	R\$ 80.025,48
267	11.170.014.002.0054-4	PROJETOR PE 108, DE LED (POTENCIA DE 81 A 89 W)	PÇ	15	R\$ 16.254,57
268	11.170.014.001.0014-0	PROJETOR UO-3	PÇ	6	R\$ 0,06
269	11.170.008.003.0066-9	PROTEÇÃO DE COMANDO DE I.P. 100A	PÇ	476	R\$ 43.564,12
270	11.170.008.003.0064-2	PROTEÇÃO DE COMANDO DE I.P. 50A	PÇ	1.206	R\$ 97.327,52
271	11.170.008.003.0065-0	PROTEÇÃO DE COMANDO DE I.P. 70A	PÇ	2078	R\$ 344.712,67
272	11.170.015.002.0006-6	REATOR EXTERNO VAPOR DE SÓDIO 150W - 230V	PÇ	3.732	R\$ 117.458,03
273	11.170.015.002.0007-4	REATOR EXTERNO VAPOR DE SÓDIO 250W - 230V	PÇ	1.946	R\$ 102.477,33
274	11.170.015.002.0004-0	REATOR EXTERNO VAPOR DE SÓDIO 400W - 230V	PÇ	1.434	R\$ 71.979,85
274	11.170.015.002.0011-2	REATOR EXTERNO VAPOR DE SÓDIO 70W - 230V	PÇ	9.427	R\$ 210.229,86
276	11.170.002.002.0006-0	RELE FOTOELETRICO 230V NA	PÇ	2.034	R\$ 15.336,73
277	11.170.002.002.0007-8	RELE FOTOELETRICO 230V NF	PÇ	6.615	R\$ 49.612,50
278	51.170.014.003.0008-3	SOQUETE DE PORCELANA E-40 PARA VAPOR DE MERCURIO	PÇ	6.764	R\$ 17.202,93
279	51.170.014.003.0007-5	SOQUETE DE PORCELANA ROSCA DE LATAO E-27, 4A - 250V	PÇ	443	R\$ 585,98
280	11.170.013.002.0020-8	SUPORTE DE COMANDO IP	PÇ	3	R\$ 238,23
281	11.170.013.002.0021-6	SUPORTE DE ESCADA	PÇ	488	R\$ 5.877,56
282	11.170.017.001.0110-0	SUPORTE DE IGNITOR PARA U-O	PÇ	15	R\$ 24,75
283	51.170.013.002.0026-5	SUPORTE DE 1 TRANSFORMADOR EM POSTE DE SECAO CIRCULAR	PÇ	1.265	R\$ 18.410,34
284	51.170.013.002.0027-3	SUPORTE DE 2 TRANSFORMADORES EM POSTE DE SECAO CIRCULAR	PÇ	464	R\$ 7.670,13
285	11.170.017.001.0076-6	SUPORTE DO SOQUETE 123	PÇ	206	R\$ 2,06
286	11.170.017.001.0077-4	SUPORTE DO SOQUETE 124	PÇ	131	R\$ 244,97
287	11.170.013.002.0044-5	SUPORTE PARA IGNITOR	PÇ	34	R\$ 172,04
288	51.170.013.002.0028-1	SUPORTE PARA LP-4 EM TIRANTES	PÇ	261	R\$ 2,61
289	11.170.013.002.0029-1	SUPORTE PARA LP-4 EM VIADUTO	PÇ	11	R\$ 96,80
290	11.170.013.002.0008-9	SUPORTE PARA 02 LP-21	PÇ	834	R\$ 36.854,48

ITEM	CÓDIGO SUPRI	MATERIAL	UNID. MEDIDA	QUANT.	PREÇO TOTAL
291	11.170.013.002.0009-7	SUPORTE PARA 02 LP-21 180 GRAUS	PÇ	7	R\$ 259,42
292	11.170.013.002.0040-2	SUPORTE PARA 04 LP-21/26 90 GRAUS	PÇ	180	R\$ 7.722,00
293	11.170.013.002.0042-9	SUPORTE PARA 06 LP-21/26 EM SP-11 60 GRAUS	PÇ	1	R\$ 61,16
294	11.170.013.002.0043-7	SUPORTE PARA 08 LP-21/26 EM SP-11 45 GRAUS	PÇ	1	R\$ 69,30
295	11.170.013.002.0023-2	SUPORTE RELÊ FOTOELETRICO	PÇ	224	R\$ 2,24
296	11.170.013.002.0038-0	SUPORTE TIPO PLACA PARA FIXACAO DE POSTE EM VIADUTOS 280 mm X 280 mm	PÇ	78	R\$ 0,78
297	11.170.013.002.0007-0	SUPORTE 01 LP-21	PÇ	282	R\$ 17.005,79
298	11.170.013.002.0012-7	SUPORTE 03 LP-21 120 GRAUS	PÇ	50	R\$ 2.266,00
299	51.170.010.002.0003-0	TERMINAL DE NYLON COM 6 PARES PARA CABO DE 1,5 mm <sup>2</sup>	PÇ	930	R\$ 9,30
300	11.170.017.001.0079-0	TOPO DE POSTE 3082 PARA U-O XIV/XVI	PÇ	36	R\$ 0,36
301	11.170.017.001.0078-2	WALL PLATE 18 F-2 PARA U-O XXIII	PÇ	7	R\$ 0,07
				<b>Total 301 Itens</b>	<b>R\$ 3.886.880,60</b>

**SUPRI - RELATÓRIO : INVENTÁRIO FÍSICO/FINANCEIRO  
FEVEREIRO/2015  
AMPLIAÇÃO E MANUTENÇÃO PORTO SEGURO - 23.10.20.005-0**

ITEM	CÓDIGO SUPRI	MATERIAL	UNID. MEDIDA	QUANT.	PREÇO TOTAL
1	11.170.017.001.0026-0	BASE PARA COLUNA 1505 PARA U-O XXIV	PÇ	48	R\$ 0,48
2	11.170.017.001.0024-3	BASE PARA COLUNA 1505 POSTE INTERNO	PÇ	61	R\$ 0,61
3	11.170.017.001.0027-8	BASE PARA COLUNA 1848 PARA U-O XXIV	PÇ	11	R\$ 0,11
4	11.170.017.001.0033-2	BRACO DE ORNAMENTAL "Y PARA U-O XXI	PÇ	8	R\$ 0,08
5	11.170.017.001.0035-9	BRACO DE ORNAMENTAL PARA U-O XXIII	PÇ	8	R\$ 0,08
6	11.170.017.001.0032-4	BRACO DE ORNAMENTAL 3137 PARA U-O XIV/XVI	PÇ	131	R\$ 1,31
7	11.170.013.001.0001-7	BRACO SP-1 (2000 mm) PARA ILUMINACAO	PÇ	171	R\$ 12.884,85
8	11.170.013.001.0002-5	BRACO SP-1 (3140 mm) PARA ILUMINACAO	PÇ	561	R\$ 29.986,25
9	11.170.013.001.0011-4	BRACO SP-33 (3450/4970 mm) PARA ILUMINACAO	PÇ	28	R\$ 23.800,00
10	11.170.013.001.0007-6	BRACO SP-6 PARA ILUMINACAO	PÇ	840	R\$ 36.340,06
11	11.170.013.001.0008-4	BRACO SP-8 PARA ILUMINACAO	PÇ	59	R\$ 6.688,16
12	11.170.009.002.0003-8	CAIXA DE CONCRETO PARA REDE ELETRICA SUBTERRANEA SEM TAMPA E GUARNICAO TIPO "I" - 400 X 300 X 450 mm	UN	97	R\$ 1.233,91
13	11.170.009.002.0002-0	CAIXA DE LIGACAO EM CONCRETO TIPO F4 - 400X550X700 MM	UN	2	R\$ 0,02
14	11.170.013.004.0001-0	CRUZETA DE AÇO TIPO "U" DE 102 X 44 X 1100 MM ZINCADA MM ZINCADA	PÇ	2059	R\$ 20,59
15	11.170.013.004.0002-9	CRUZETA DE AÇO TIPO "U" DE 102 X 44 X 2100 MM ZINCADA MM ZINCADA	PÇ	53	R\$ 0,53
16	51.170.009.003.0002-2	ELETRODUTO FLEXIVEL CORRUGADO 4"	M	4692	R\$ 24.398,40
17	11.170.017.001.0046-4	FUSTE 10 1/2" X 12" X 140.1/2"	PÇ	39	R\$ 17.820,73
18	11.170.017.001.0047-2	FUSTE 10 1/2" X 12" X 152" PARA U-O XIV/XIV	PÇ	82	R\$ 48.617,80
19	11.170.017.001.0049-9	FUSTE 5" X 7.1/2" X 118.1/2" PARA U-O XIII	PÇ	112	R\$ 49.646,83
20	11.170.017.001.0086-3	FUSTE 7" X 5" X 40.1/2" PARA U-O XXIV	PÇ	4	R\$ 0,04
21	11.170.017.001.0087-1	FUSTE 9.1/2" X 6.1/2" X 113" PARA U-O XXVI	PÇ	75	R\$ 35.521,50
22	11.170.017.001.0089-8	FUSTE 9" X 10.1/2" X 95" PARA XIV/XVI	PÇ	133	R\$ 59.876,78
23	11.170017.001.0095-2	GLOBO PINGO D'AGUA	PÇ	177	R\$ 1,77
24	11.170.009.003.0009-1	GUARNICAO DE ACO ZINCADO PARA TAMPA DA CAIXA TIPO F	PÇ	120	R\$ 945,72

ITEM	CÓDIGO SUPRI	MATERIAL	UNID. MEDIDA	QUANT.	PREÇO TOTAL
25	11.170.009.003.0010-5	GUARNIÇÃO DE AÇO ZINCADO PARA TAMPA DA CAIXA TIPO I	PÇ	69	R\$ 377,63
26	51.170.009.003.0003-0	LUVA PARA ELETRODUTO FLEXIVEL CORRUGADO DE 2"	PÇ	373	R\$ 284,79
27	51.170.009.003.0004-9	LUVA PARA ELETRODUTO FLEXIVEL CORRUGADO DE 4"	PÇ	92	R\$ 0,92
28	11.170.013.004.0003-7	MÃO FRANCESA PLANA 24" X 1.1/4"	PÇ	4864	R\$ 48,70
29	11.170.013.004.0004-5	MÃO FRANCESA PLANA 27" X 1 1/4" X 1/4"	PÇ	1418	R\$ 14,18
30	11.170.013.004.0005-3	MÃO FRANCESA PLANA 3/4" X 1.1/4" X 1/4"	PÇ	176	R\$ 1,76
31	11.170.013.004.0006-1	MÃO FRANCESA PLANA 35" X 2" X 1/2"	PÇ	1362	R\$ 13,62
32	51.135.004.001.0001-8	PARAFUSO PRISIONEIRO 7/8" X 400 mm	PÇ	353	R\$ 3,53
33	11.170.017.001.0061-8	PEDESTAL BASE 1488 PARA U-O XIII	PÇ	25	R\$ 0,25
34	11.170.017.001.0054-5	PEDESTAL BASE 1506 DE 18" PARA U-O XIV/XVI	PÇ	33	R\$ 0,33
35	11.170.017.001.0055-3	PEDESTAL BASE 1507 DE 18" PARA U-O XIV/XVI	PÇ	7	R\$ 0,07
36	11.170.017.001.0057-0	PEDESTAL BASE 4476 PARA U-O XXVI	PÇ	16	R\$ 0,16
37	11.170.017.001.0060-0	PEDESTAL 1498 PARA U-O XIII	PÇ	73	R\$ 0,93
38	11.170.017.001.0053-7	PEDESTAL 1506 PARA U-O XIV/XVI	PÇ	128	R\$ 1,28
39	11.170.017.001.0058-8	PEDESTAL 1847 PARA U-O XXIV	PÇ	3	R\$ 0,03
40	11.170.017.001.0059-6	PEDESTAL 4477 PARA U-O XXVI	PÇ	14	R\$ 0,14
41	51.155.001.001.0002-5	PEDRA BRITADA NUMERO 2 - (USO GERAL)	M³	0	R\$ 3,24
42	11.170.018.001.0005-9	POSTE DE ACO ENGASTADO SP-15 (HASTE= 33,0 m) PARA ILUMINAÇÃO	PÇ	20	R\$ 0,20
43	11.170.018.001.0017-2	POSTE DE ACO ENGASTADO US-25S (HASTE= 28,0 m) PARA ILUMINAÇÃO	PÇ	3	R\$ 36.600,00
44	11.170.018.001.0001-6	POSTE DE ACO FLANGEADO SP-1-B (HASTE= 5,0 m) PARA ILUMINAÇÃO	PÇ	115	R\$ 14.802,94
45	11.170.018.001.0003-2	POSTE DE ACO FLANGEADO SP-11 (HASTE= 20,0 m) PARA ILUMINAÇÃO	PÇ	78	R\$ 0,79
46	11.170.018.001.0006-7	POSTE DE ACO FLANGEADO SP-17 (HASTE= 12,0 m) PARA ILUMINAÇÃO	PÇ	18	R\$ 1,62
47	11.170.018.001.0008-3	POSTE DE ACO FLANGEADO SP-21 (HASTE= 12,0 m) PARA ILUMINAÇÃO	PÇ	187	R\$ 81.068,55
48	11.170.018.001.0016-4	POSTE DE ACO FLANGEADO SP-24 (HASTE= 10,0 m) PARA ILUMINAÇÃO	PÇ	16	R\$ 27.341,92
49	11.170.018.001.0018-0	POSTE DE ACO FLANGEADO SP-26 (HASTE= 15,0 m) ILUMINAÇÃO	PÇ	59	R\$ 137.835,05
50	11.170.018.001.0011-3	POSTE DE ACO FLANGEADO UO-1 (HASTE= 5,6 m) PARA ILUMINAÇÃO	PÇ	7	R\$ 4.055,23
51	11.170.017.001.0070-7	POSTE DE ACO ZINCADO ENGASTADO PARA U-O XIV/XVI	PÇ	10	R\$ 19.500,00
52	11.170.017.001.0071-5	POSTE DE ACO ZINCADO FLANGEADO PARA U-O XIV/XVI	PÇ	70	R\$ 0,70
53	11.170.013.002.0011-9	SUPORTE PARA 02 LP-21 EM SP-11 2+0	PÇ	11	R\$ 956,45
54	11.170.013.002.0048-8	SUPORTE PARA 02 LP-21/26 180 GRAUS, PROJECAO 2,5 m	PÇ	51	R\$ 5.043,39



ITEM	CÓDIGO SUPRI	MATERIAL	UNID. MEDIDA	QUANT.	PREÇO TOTAL
55	11.170.013.002.0015-1	SUORTE PARA 03 LP-21 EM SP-11 3+0	PÇ	3	R\$ 0,06
56	11.170.013.002.0016-0	SUORTE PARA 04 LP-21 EM SP-11	PÇ	4	R\$ 53,15
57	11.170.013.002.0017-8	SUORTE PARA 04 LP-21 EM SP-11 2+2	PÇ	220	R\$ 20.795,28
58	11.170.013.002.0039-9	SUORTE PARA 04 LP-21 2+2	PÇ	34	R\$ 2.325,94
59	11.170.009.003.0005-9	TAMPA DE CONCRETO PARA CAIXA TIPO F	PÇ	331	R\$ 6.938,02
60	11.170.009.003.0008-3	TAMPA DE CONCRETO PARA CAIXA TIPO I	PÇ	105	R\$ 1.159,57
61	11.170.009.003.0006-7	TAMPA DE FERRO FUNDIDO PARA CAIXA TIPO F	PÇ	7	R\$ 3,92
62	11.170.009.003.0007-5	TAMPA DE FERRO FUNDIDO PARA CAIXA TIPO I	PÇ	16	R\$ 0,83
63	51.125.001.004.0018-3	TUBO DE CONCRETO ARMADO CLASSE CA-2 PONTA E BOLSA 900 mm X 1500 mm	UN	58	R\$ 0,69
64	51.125.001.004.0015-9	TUBO DE CONCRETO DIAMETRO 1000 mm X 1000 mm MACHO-FEMEA (TIPO FOSSA)	UN	5	R\$ 0,05
65	51.125.001.002.0003-6	TUBO DE FERRO GALVANIZADO ZINCADO SEM COSTURA ROSCAVEL DE 1.1/2" (40 m)	M	92	R\$ 0,92
66	51.125.001.001.0091-0	TUBO DE PVC JUNTA ELASTICA DE 400 mm - COLETOR DE ESGOTO	M	20	R\$ 562,10
67	51.125.001.001.0122-4	TUBO DE PVC PONTA E BOLSA DE 200 mm - 8" (ESGOTO LEVE)	M	12	R\$ 0,12
68	51.125.001.001.0123-2	TUBO DE PVC PONTA E BOLSA DE 300 mm - 12" (ESGOTO LEVE)	M	6	R\$ 0,06
				<b>Total</b>	<b>R\$ 707.585,72</b>

**SUPRI - RELATÓRIO : INVENTÁRIO FÍSICO/FINANCEIRO  
FEVEREIRO/2015  
USADO/RECUPERÁVEL E GARANTIA - 23.10.20.007-7**

ITEM	CÓDIGO SUPRI	MATERIAL	UNID. MEDIDA	QUANT.	PREÇO TOTAL
1	14.170.017.001.0105-0	ADAPTADOR L-2030 PARA U-O XIII	PÇ	91	R\$ 0,91
2	14.170.017.001.0005-3	ADAPTADOR L-7- C7 PARA U-O XXVI	PÇ	98	R\$ 0,98
3	14.170.017.001.0006-1	ADAPTADOR NECKES L1600 PARA U-O XIV/XV	PÇ	22	R\$ 0,22
4	14.170.017.001.0007-0	ADAPTADOR TOPO POSTE XIV/XV	PÇ	27	R\$ 0,27
5	14.170.017.001.0001-0	ADAPTADOR 1190 COM PARAFUSO 1/4" X 1" PARA U-O XVI	pç	63	R\$ 0,63
6	14.170.017.001.0004-5	ADAPTADOR 60F-6 PARA U-O XIV/XVI	PÇ	252	R\$ 2,52
7	14.170.017.001.0009-6	ANEL DE FERRO FUNDIDO 3044 PARA POSTE U-O XV/XVI	PÇ	60	R\$ 0,60
8	14.170.017.001.0010-0	ANEL DE FERRO FUNDIDO 4455 PARA POSTE U-O XV/XVI	PÇ	54	R\$ 0,54
9	14.170.017.001.0025-8	BASE PARA COLUNA 1497 PARA U-O XIII	PÇ	327	R\$ 3,27
10	14.170.017.001.0026-6	BASE PARA COLUNA 1505 PARA U-O XXIV	PÇ	39	R\$ 0,39
11	14.170.017.001.0024-0	BASE PARA COLUNA 1505 POSTE INTERNO	PÇ	71	R\$ 0,71
12	14.170.017.001.0027-4	BASE PARA COLUNA 1848 PARA U-O XXIV	PÇ	9	R\$ 0,09
13	14.170.017.001.0028-2	BASE PARA COLUNA 4475 PARA U-O XXVI	PÇ	71	R\$ 0,71
14	14.170.017.001.0029-0	BASE PARA LAMPADA CASSING	PÇ	294	R\$ 2,94
15	14.170.017.001.0030-4	BRAÇADEIRA B-908 TIPO U-O XIV/XVI	PÇ	210	R\$ 2,10
16	14.170.017.001.0031-2	BRACO DE CAPITOL 4203 PARA U-O XIV/XVI	PÇ	482	R\$ 4,82
17	14.170.017.001.0032-0	BRACO DE ORNAMENTAL 3137 PARA U-O XIV/XVI	PÇ	158	R\$ 1,58
18	14.170.017.001.0034-7	BRACO DE ORNAMENTAL 4469 PARA U-O XXVI	PÇ	32	R\$ 0,32
19	14.170.013.001.0001-3	BRACO SP-1 (2000 mm) PARA ILUMINACAO	PÇ	11	R\$ 0,11
20	13.170.013.001.0002-6	BRACO SP-1 (3140 mm) PARA ILUMINACAO	PÇ	88	R\$ 0,88
21	14.170.013.001.0002-1	BRACO SP-1 (3140 mm) PARA ILUMINACAO	PÇ	7110	R\$ 71,10
22	13.170.013.001.0003-4	BRACO SP-1 (3820 mm) PARA ILUMINACAO	PÇ	36	R\$ 0,36
23	14.170.013.001.0003-0	BRACO SP-1 (3820mm) PARA ILUMINACAO	PÇ	1808	R\$ 18,08
24	16.170.013.001.0003-0	BRACO SP-1 (3820 mm) PARA ILUMINACAO	PÇ	1	R\$ 0,72
25	13.170.013.001.0005-0	BRACO SP-1-B-0 (2200 mm) PARA ILUMINACAO	PÇ	48	R\$ 0,48

ITEM	CÓDIGO SUPRI	MATERIAL	UNID. MEDIDA	QUANT.	PREÇO TOTAL
26	14.170.013.001.0005-6	BRACO SP-1B-0 (2200 mm) PARA ILUMINACAO	PÇ	7764	R\$ 77,64
27	16.170.013.001.0005-7	BRACO SP-1B-0 (2200 mm) PARA ILUMINACAO	PÇ	1	R\$ 0,01
28	14.170.013.001.0007-2	BRACO SP-6 PARA ILUMINACAO	PÇ	72	R\$ 0,72
29	14.170.013.001.0008-0	BRACO SP-8 PARA ILUMINACAO	PÇ	305	R\$ 3,05
30	13.170.007.003.0252-0	CABO DE COBRE COM CONECTOR ISOLADO, TIPO 14	PÇ	5	R\$ 0,05
31	54.170.007.003.0010-6	CABO DE COBRE ISOLACAO PVC 0,6/1KV COBERTURA DE PVC PRETO 35 MM²	M	227	R\$ 2,27
32	14.170.017.001.0040-1	CAPITOL L - 371 PARA U-O XVI	PÇ	29	R\$ 0,29
33	14.170.017.001.0039-8	CAPITOL 3079 PARA U-O XIV/XVI - POSTE	PÇ	7	R\$ 0,07
34	14.170.017.001.0038-0	CAPITOL 3079 PARA U-O XIV/XVI - TIRANTE	PÇ	127	R\$ 1,27
35	13.170.002.001.0033-3	CHAVE MAGNETICA A SECO 100A SEM PROTECAO	PÇ	1004	R\$ 10,04
36	16.170.002.001.0033-0	CHAVE MAGNETICA A SECO 100A SEM PROTECAO	PÇ	15	R\$ 0,15
37	53.170.013.003.0001-5	CINTA PARA POSTE SECAO CIRCULAR B1	PÇ	98	R\$ 0,98
38	53.170.013.003.0005-8	CINTA PARA POSTE SECAO CIRCULAR B5	PÇ	70	R\$ 0,70
39	53.170.013.003.0006-6	CINTA PARA POSTE SECAO CIRCULAR B6	PÇ	500	R\$ 5,00
40	53.170.013.003.0007-4	CINTA PARA POSTE SECAO CIRCULAR B7	PÇ	1367	R\$ 13,67
41	53.170.013.003.0008-2	CINTA PARA POSTE SECAO CIRCULAR B8	PÇ	633	R\$ 6,33
42	16.170.015.002.0023-3	EQUIPAMENTO AUXILIAR VAPOR DE SODIO 230V 600W - CHASSI VM	PÇ	4	R\$ 0,04
43	16.170.015.002.0010-1	EQUIPAMENTO AUXILIAR VAPOR DE SODIO 210V 70W	PÇ	109	R\$ 1,09
44	13.170.015.002.0016-4	EQUIPAMENTO AUXILIAR VAPOR DE SODIO 230V 100W	PÇ	15587	R\$ 155,87
45	16.170.015.002.0016-0	EQUIPAMENTO AUXILIAR VAPOR DE SODIO 230V 100W	PÇ	59	R\$ 0,59
46	16.170.015.002.0012-8	EQUIPAMENTO AUXILIAR VAPOR DE SODIO 230V 150W	PÇ	5	R\$ 0,05
47	13.170.015.002.0019-9	EQUIPAMENTO AUXILIAR VAPOR DE SODIO 230V 150W - CHASSIS C	PÇ	2645	R\$ 26,45
48	13.170.015.002.0008-3	EQUIPAMENTO AUXILIAR VAPOR DE SODIO 230V 250W - CHASSIS VM	PÇ	42	R\$ 0,42
49	13.170.015.002.0009-1	EQUIPAMENTO AUXILIAR VAPOR DE SODIO 230V 250W - CHASSIS VS	PÇ	2292	R\$ 22,92
50	16.170.015.002.0009-8	EQUIPAMENTO AUXILIAR VAPOR DE SODIO 230V 250W - CHASSIS VS	PÇ	28	R\$ 0,28
51	13.170.015.002.0002-4	EQUIPAMENTO AUXILIAR VAPOR DE SODIO 230V 400W	PÇ	757	R\$ 7,57
52	16.170.015.002.0002-0	EQUIPAMENTO AUXILIAR VAPOR DE SODIO 230V 400W	PÇ	8	R\$ 0,08
53	13.170.015.002.0010-5	EQUIPAMENTO AUXILIAR VAPOR DE SODIO 230V 70W	PÇ	623	R\$ 6,23
54	16.170.015.002.0029-2	EQUIPAMENTO AUXILIAR VAPOR DE SODIO 230V 100W IGNITOR CONJUGADO	PÇ	4	R\$ 0,04
55	16.170.015.002.0030-6	EQUIPAMENTO AUXILIAR VAPOR DE SODIO 230V 150W IGNITOR CONJUGADO	PÇ	10	R\$ 0,10
56	16.170.015.002.0031-4	EQUIPAMENTO AUXILIAR VAPOR DE SODIO 230V 250W IGNITOR CONJUGADO	PÇ	6	R\$ 0,06

ITEM	CÓDIGO SUPRI	MATERIAL	UNID. MEDIDA	QUANT.	PREÇO TOTAL
57	16.170.015.002.0028-4	EQUIPAMENTO AUXILIAR VAPOR DE SODIO 230V 70W IGNITOR CONJUGADO	PÇ	2	R\$ 0,02
58	13.170.009.003.0009-2	GUARNIÇÃO DE AÇO ZINCADO PARA TAMPA DA CAIXA TIPO F	PÇ	3	R\$ 0,03
59	13.170.009.003.0010-6	GUARNIÇÃO DE AÇO ZINCADO PARA TAMPA DA CAIXA TIPO I	PÇ	5	0,05
60	53.170.015.004.0002-1	IGNITOR PARA LAMPADA VS 250/400W	PÇ	224	R\$ 2,24
61	56.170.015.004.0002-8	IGNITOR PARA LAMPADA VS 250/400W	PÇ	20	R\$ 0,20
62	53.170.015.004.0003-0	IGNITOR PARA LAMPADA VS 70W	PÇ	241	R\$ 2,41
63	53.170.016.003.0002-9	LÂMPADA A VAPOR DE MERCURIO 250W - BASE E-40	UN	38	R\$ 0,38
64	53.170.016.003.0003-7	LÂMPADA A VAPOR DE MERCURIO 400W - BASE E-40	UN	3162	R\$ 31,62
65	56.170.016.003.0003-3	LÂMPADA A VAPOR DE MERCURIO 400W - BASE E-40	UN	10	R\$ 0,10
66	53.170.016.003.0044-4	LÂMPADA VAPOR DE SÓDIO 100W TUBULAR CLARO BASE E-40	UM	2220	R\$ 22,20
67	53.170.016.003.0027-4	LÂMPADA A VAPOR DE SODIO 150W ELIPTICO DIFUSO	PÇ	184	R\$ 1,84
68	53.170.016.003.0035-5	LÂMPADA A VAPOR DE SODIO 250W TUBULAR CLARO	UN	1472	R\$ 14,72
69	53.170.016.003.0008-8	LÂMPADA A VAPOR DE SODIO 400W TUBULAR CLARO - BASE E-40	UN	73	R\$ 0,73
70	53.170.016.003.0005-3	LÂMPADA A VAPOR DE SODIO 70W ELIPTICO DIFUSO - BASE E-27	UN	79	R\$ 0,79
71	16.170.014.001.0028-8	LUMINARIA PUBLICA LP-29-E	PÇ	1	R\$ 0,01
72	14.170.014.002.0002-8	LUMINARIA PUBLICA LP-1	PÇ	2824	R\$ 28,24
73	13.170.014.001.0001-0	LUMINARIA PUBLICA LP-1-B	PÇ	38	R\$ 0,38
74	14.170.014.001.0001-5	LUMINARIA PUBLICA LP-1-B	PÇ	2847	R\$ 28,47
75	13.170.014.002.0003-0	LUMINARIA PUBLICA LP-1-B-0	PÇ	37	R\$ 0,37
76	13.170.014.002.0035-9	LUMINARIA PUBLICA LP-1-B-I COM GRADE DE PROTECAO	PÇ	15	R\$ 0,15
77	14.170.014.001.0002-3	LUMINARIA PUBLICA LP-1-E	PÇ	801	R\$ 8,01
78	14.170.014.002.0001-0	LUMINARIA PUBLICA LP-1-0	PÇ	110	R\$ 1,10
79	14.170.014.001.0004-0	LUMINARIA PUBLICA LP-11	PÇ	1228	R\$ 12,28
80	14.170.014.001.0005-8	LUMINARIA PUBLICA LP-17	PÇ	2572	R\$ 25,72
81	14.170.014.002.0007-9	LUMINARIA PUBLICA LP-21 SEM EQUIPAMENTO	PÇ	66	R\$ 0,66
82	13.170.014.002.0019-7	LUMINARIA PUBLICA LP-26	PÇ	1	R\$ 0,01
83	14.170.014.002.0019-2	LUMINARIA PUBLICA LP-26	PÇ	337	R\$ 3,37
84	13.170.014.001.0019-2	LUMINARIA PUBLICA LP-26-E	PÇ	450	R\$ 4,50
85	14.170.014.001.0019-8	LUMINARIA PUBLICA LP-26-E	PÇ	24	R\$ 0,24
86	13.170.014.001.0023-0	LUMINARIA PUBLICA LP-27-E	PÇ	22	R\$ 0,22
87	13.170.014.001.0028-1	LUMINARIA PUBLICA LP-29-E	PÇ	93	R\$ 0,93

ITEM	CÓDIGO SUPRI	MATERIAL	UNID. MEDIDA	QUANT.	PREÇO TOTAL
88	13.170.014.001.0045-1	LUMINARIA PUBLICA LP-32-E	PÇ	4	R\$ 0,04
89	14.170.014.002.0008-7	LUMINARIA PUBLICA LP-4	PÇ	529	R\$ 5,29
90	14.170.014.001.0008-2	LUMINARIA PUBLICA US-25	PÇ	220	R\$ 2,20
91	14.170.013.004.0006-8	MÃO FRANCESA PLANA 35" X 2" X 1/2"	PÇ	1228	R\$ 12,28
92	14.170.017.001.0050-9	ORNAMENTAL INFERIOR 4471 PARA U-O XXVI	PÇ	38	R\$ 0,38
93	14.170.017.001.0051-7	ORNAMENTAL INTERMEDIÁRIO 4467 PARA U-O XXVI	PÇ	78	R\$ 0,78
94	14.170.017.001.0052-5	ORNAMENTAL SUPERIOR L-1668 XXVI	PÇ	123	R\$ 1,23
95	14.170.017.001.0102-5	ORNAMENTO 3085 PARA U-O XIV/XVI	PÇ	317	R\$ 3,17
96	14.170.017.001.0103-3	ORNAMENTO 3086 PARA U-O XIV/XVI	PÇ	214	R\$ 2,14
97	14.170.017.001.0104-1	ORNAMENTO 3097 PARA U-O XIV/XVI	PÇ	324	R\$ 3,24
98	14.170.017.001.0061-4	PEDESTAL 1488 PARA U-O XIII	PÇ	19	R\$ 0,79
99	14.170.017.001.0054-1	PEDESTAL 1506 DE 18" PARA U-O XIV/XVI	PÇ	21	R\$ 0,21
100	14.170.017.001.0055-0	PEDESTAL BASE 1507 DE 18" PARA U-O XIV/XVI	PÇ	6	R\$ 0,06
101	14.170.017.001.0057-6	PEDESTAL BASE 4476 PARA U-O XXVI	PÇ	20	R\$ 0,20
102	14.170.017.001.0060-6	PEDESTAL 1498 PARA U-O XIII	PÇ	373	R\$ 3,73
103	14.170.017.001.0053-3	PEDESTAL 1506 U-O XIV/XVI	PÇ	110	R\$ 1,10
104	14.170.017.001.0059-2	PEDESTAL 4477 PARA U-O XXVI	PÇ	103	R\$ 1,03
105	14.170.017.001.0058-4	PEDESTAL 1847 PARA U-O XXIV	PÇ	3	R\$ 1,08
106	14.170.017.001.0063-0	PLACA BRASAO PARA U-O XIV/XVI	PÇ	32	R\$ 0,32
107	14.170.017.001.0068-1	PORTA CORACAO PARA U-O XXVI	PÇ	49	R\$ 0,49
108	14.170.018.001.0002-0	POSTE DE ACO ENGASTADO SP-10 (HASTE= 11,6 m) PARA ILUMINAÇÃO	PÇ	18	R\$ 0,18
109	13.170.018.001.0003-3	POSTE DE ACO ENGASTADO SP-11 (HASTE= 20,0 m) PARA ILUMINAÇÃO	PÇ	2	R\$ 0,02
110	13.170.018.001.0004-1	POSTE DE ACO ENGASTADO SP-11 (HASTE= 20,6 m) PARA ILUMINAÇÃO	PÇ	8	R\$ 0,08
111	14.170.018.001.0004-7	POSTE DE ACO ENGASTADO SP-11 (HASTE= 20,6 m) PARA ILUMINAÇÃO	PÇ	50	R\$ 0,58
112	14.170.018.001.0005-5	POSTE DE ACO ENGASTADO SP-15 (HASTE= 33,0 m) PARA ILUMINAÇÃO	PÇ	1	R\$ 0,01
113	14.170.018.001.0018-7	POSTE DE ACO FLANGEADO (HASTE= 6,0 m) PARA PROJETO HLF-427	PÇ	2	R\$ 0,02
114	14.170.017.001.0014-4	POSTE DE ACO FLANGEADO COM BRAÇO PARA VIADUTO CAFÉ	PÇ	2	R\$ 0,02
115	13.170.018.001.0001-7	POSTE DE ACO FLANGEADO SP-1-B (HASTE= 5,0 m) PARA ILUMINAÇÃO	PÇ	1	R\$ 0,01

ITEM	CÓDIGO SUPRI	MATERIAL	UNID. MEDIDA	QUANT.	PREÇO TOTAL
116	14.170.018.001.0001-2	POSTE DE ACO FLANGEADO SP-1-B (HASTE= 5,0 m) PARA ILUMINAÇÃO	PÇ	1	R\$ 0,01
117	14.170.018.001.0003-9	POSTE DE ACO FLANGEADO SP-11 (HASTE= 20,0 m) PARA ILUMINAÇÃO	PÇ	79	R\$ 0,79
118	13.170.018.001.0006-8	POSTE DE ACO FLANGEADO SP-17 (HASTE= 12,0 m) PARA ILUMINAÇÃO	PÇ	46	R\$ 0,46
119	14.170.018.001.0006-3	POSTE DE ACO FLANGEADO SP-17 (HASTE= 12,0 m) PARA ILUMINAÇÃO	PÇ	85	R\$ 0,85
120	14.170.018.001.0007-1	POSTE DE ACO FLANGEADO SP-20 (HASTE= 6,0 m) PARA ILUMINAÇÃO	PÇ	10	R\$ 0,10
121	13.170.018.001.0008-4	POSTE DE ACO FLANGEADO SP-21 (HASTE= 12,0 m) PARA ILUMINAÇÃO	PÇ	119	R\$ 1,19
122	14.170.018.001.0008-0	POSTE DE ACO FLANGEADO SP-21 (HASTE= 12,0 m) PARA ILUMINAÇÃO	PÇ	30	R\$ 0,30
123	13.170.018.001.0016-5	POSTE DE ACO FLANGEADO SP-24 (HASTE= 10,0 m) PARA ILUMINAÇÃO	PÇ	59	R\$ 0,59
124	14.170.018.001.0009-5	POSTE DE ACO FLANGEADO SP-5 TROLEIBUS (HASTE= 11,6 m) ILUMINAÇÃO	PÇ	42	R\$ 0,42
125	14.170.018.001.0011-0	POSTE DE ACO FLANGEADO UO-1 (HASTE= 5,6 m) PARA ILUMINAÇÃO	PÇ	108	R\$ 1,08
126	14.170.018.001.0010-1	POSTE DE ACO SP - 6/8 SEM BRAÇO (HASTE= 7,5 m) PARA ILUMINAÇÃO	PÇ	189	R\$ 3,20
127	16.170.018.001.0010-2	POSTE DE ACO SP - 6/8 SEM BRAÇO (HASTE= 7,5 m) PARA ILUMINAÇÃO	PÇ	1	R\$ 0,01
128	14.170.018.002.0003-3	POSTE DE CONCRETO US-25 (HASTE= 28,0 M) PARA ILUMINAÇÃO	PÇ	19	R\$ 0,19
129	14.170.017.001.0072-0	POSTE ORNAMENTAL PARA MUSEU DO IPIRANGA	PÇ	46	R\$ 0,46
130	54.095.001.002.0002-9	PRENSA CABO "U" DE ACO CARBONO ZINCADO - 10 mm	PÇ	0	R\$ 4,32
131	13.170.014.001.0016-8	PROJETOR LP-13	PÇ	792	R\$ 7,92
132	13.170.014.001.0011-7	PROJETOR LP-19	PÇ	1.425	R\$ 14,25
133	14.170.014.001.0011-2	PROJETOR LP-19	PÇ	386	R\$ 3,86
134	16.170.008.003.0066-6	PROTEÇÃO DE COMANDO DE I.P. 100A	PÇ	1	R\$ 0,01
135	16.170.008.003.0065-8	PROTEÇÃO DE COMANDO DE I.P. 70A	PÇ	4	R\$ 0,04
136	13.170.008.003.0066-0	PROTEÇÃO DE COMANDO DE I.P. 100A	PÇ	64	R\$ 0,64
137	13.170.008.003.0064-3	PROTEÇÃO DE COMANDO DE I.P. 50A	PÇ	146	R\$ 1,46
138	13.170.008.003.0065-1	PROTEÇÃO DE COMANDO DE I.P. 70A	PÇ	382	R\$ 3,82
139	13.170.015.002.0007-5	REATOR EXTERNO VAPOR DE SÓDIO 250W - 230V	PÇ	200	R\$ 2,00
140	16.170.015.002.0007-1	REATOR EXTERNO VAPOR DE SÓDIO 250W - 230V	PÇ	1	R\$ 0,01
141	13.170.015.002.0004-0	REATOR EXTERNO VAPOR DE SÓDIO 400W - 230V	PÇ	27	R\$ 0,27

ITEM	CÓDIGO SUPRI	MATERIAL	UNID. MEDIDA	QUANT.	PREÇO TOTAL
142	13.170.015.002.0011-3	REATOR EXTERNO VAPOR DE SÓDIO 70W - 230V	PÇ	308	R\$ 3,05
143	13.170.002.002.0006-0	RELE FOTOELETRICO 230V NA	PÇ	2.707	R\$ 27,07
144	13.170.002.002.0007-9	RELE FOTOELETRICO 230V NF	PÇ	697	R\$ 6,97
145	13.170.013.002.0008-0	SUPORTE PARA 02 LP-21	PÇ	19	R\$ 0,19
146	14.170.013.002.0008-5	SUPORTE PARA 02 LP-21	PÇ	24	R\$ 0,24
147	13.170.013.002.0010-1	SUPORTE PARA 02 LP-21 EM SP-11 180 GRAUS	PÇ	8	R\$ 0,08
148	13.170.013.002.0011-0	SUPORTE PARA 02 LP-21 EM SP-11 2+0	PÇ	44	R\$ 0,44
149	14.170.013.002.0011-5	SUPORTE PARA 02 LP-21 EM SP-11 2+0	PÇ	112	R\$ 1,12
150	13.170.013.002.0009-8	SUPORTE PARA 02 LP-21 180 GRAUS	PÇ	6	R\$ 0,06
151	14.170.013.002.0009-3	SUPORTE PARA 02 LP-21 180 GRAUS	PÇ	7	R\$ 0,07
152	13.170.013.002.0048-9	SUPORTE PARA 02 LP-21/26 180 GRAUS, PROJECAO 2,5 m	PÇ	4	R\$ 0,04
153	13.170.013.002.0015-2	SUPORTE PARA 03 LP-21 EM SP-11 3+0	PÇ	4	R\$ 0,04
154	13.170.013.002.0040-3	SUPORTE PARA 04 LP-21/26 90 GRAUS	PÇ	17	R\$ 0,17
155	13.170.013.002.0017-9	SUPORTE PARA 04 LP-21 EM SP-11 2+2	PÇ	122	R\$ 1,22
156	14.170.013.002.0017-4	SUPORTE PARA 04 LP-21 EM SP-11 2+2	PÇ	363	R\$ 3,63
157	13.170.013.002.0039-0	SUPORTE PARA 04 LP-21 2+2	PÇ	96	R\$ 0,96
158	14.170.013.002.0039-5	SUPORTE PARA 04 LP-21 2+2	PÇ	1	R\$ 0,01
159	13.170.013.002.0031-4	SUPORTE TIPO CAIXA PARA 3 LP 11	PÇ	1	R\$ 0,01
160	13.170.013.002.0032-2	SUPORTE TIPO CAIXA PARA 4 LP 11	PÇ	16	R\$ 0,16
161	13.170.013.002.0007-1	SUPORTE 01 LP -21	PÇ	22	R\$ 0,22
162	13.170.013.002.0012-8	SUPORTE 03 LP 21 120 GRAUS	PÇ	37	R\$ 0,37
163	14.170.017.001.0080-0	TOPO DE PEDESTAL 701 A	PÇ	7	R\$ 0,07
164	14.170.017.001.0079-7	TOPO DE POSTE 3082 PARA U-O XIV/XVI	PÇ	114	R\$ 1,14
165	14.170.011.001.0003-6	TRANSFORMADOR MONOFASICO 10KVA GRUPO A	PÇ	11	R\$ 0,11
166	13.170.011.001.0006-5	TRANSFORMADOR MONOFASICO 10KVA GRUPO B	PÇ	105	R\$ 1,05
167	14.170.011.001.0006-0	TRANSFORMADOR MONOFASICO 10KVA GRUPO B	PÇ	107	R\$ 1,06

ITEM	CÓDIGO SUPRI	MATERIAL	UNID. MEDIDA	QUANT.	PREÇO TOTAL
168	14.170.011.001.0004-4	TRANSFORMADOR MONOFASICO 15KVA GRUPO A	PÇ	2	R\$ 0,02
169	13.170.011.001.0007-3	TRANSFORMADOR MONOFASICO 15KVA GRUPO B	PÇ	67	R\$ 0,67
170	14.170.011.001.0007-9	TRANSFORMADOR MONOFASICO 15KVA GRUPO B	PÇ	12	R\$ 0,12
171	13.170.011.001.0008-1	TRANSFORMADOR MONOFASICO 25KVA GRUPO AB	PÇ	4	R\$ 0,04
172	14.170.011.001.0008-7	TRANSFORMADOR MONOFASICO 25KVA GRUPO AB	PÇ	8	R\$ 0,08
173	14.170.011.001.0002-8	TRANSFORMADOR MONOFASICO 7,5KVA GRUPO A	PÇ	2	R\$ 0,02
174	13.170.011.001.0005-7	TRANSFORMADOR MONOFASICO 7,5KVA GRUPO B	PÇ	128	R\$ 1,28
175	14.170.011.001.0005-2	TRANSFORMADOR MONOFASICO 7,5KVA GRUPO B	PÇ	19	R\$ 0,19
176	54.125.001.002.0004-0	TUBO DE FERRO GALVANIZADO ZINCADO SEM COSTURA ROSCAVEL DE 2" (50 m)	M	47	R\$ 0,47
177	54.125.001.001.0124-7	TUBO DE PVC RÍGIDO ROSCAVEL DE 1.1/2" (48 M)	M	5.785	R\$ 57,85
<b>Total</b>					<b>R\$ 850,52</b>



**REDE DE ILUMINAÇÃO PÚBLICA**  
**Atendimento ao Muncípe - Protocolos Registrados LIGUE ILUME**

2012													
Reclamação	Jan	Fev	Mar	Abr	Mai	Jun	Jul	Ago	Set	Out	Nov	Dez	TOTAL
<b>Falta de Energia Rua / Bairro:</b> Rede Pública de Iluminação	2.071	1.868	1.724	2.265	2.190	1.866	1.632	1.556	2.152	2.023	1.574	1.678	<b>22.599</b>
<b>Fio / Cabo:</b> Caído / Faiscando / Fogo / Furtado / Solto	562	708	631	598	649	671	582	516	732	844	567	675	<b>7.735</b>
<b>Lâmpada Acesa Durante o Dia:</b> Diversas Lâmpadas / Uma Lâmpada	771	10.199	1.259	1.163	1.197	922	1.176	1.067	959	1.100	1.016	948	<b>21.777</b>
<b>Lâmpada Apagada:</b> Diversas Lâmpadas / Uma Lâmpada	20.469	728	30.498	30.634	32.064	29.958	27.789	24.688	26.722	28.320	20.649	21.532	<b>294.051</b>
<b>Lâmpada Fraca :</b> Obstáculos como Galhos de Árvore / Uma / Diversas Lâmpada(s) Enfraquecida(s)	285	1.451	393	370	469	390	393	424	315	347	239	211	<b>5.287</b>
<b>Lâmpada Oscilando / Piscando:</b> Diversas Lâmpadas / Uma Lâmpada	1.305	313	2.522	2.275	2.183	1.852	1.679	1.848	1.148	1.275	977	762	<b>18.139</b>
<b>Luminária:</b> Caída / Solta ou Pendente / Vandalismo	266	17.547	410	393	419	371	354	360	234	235	265	209	<b>21.063</b>
<b>Outros:</b>	719	1.334	2.135	2.150	2.756	2.521	2.463	2.557	2.326	2.643	2.296	2.397	<b>26.297</b>
<b>Poste de Concreto Abalroado:</b> Com ou Sem Necessidade de Remoção Imediata	18	24	1	7	6	6	10	12	17	11	9	10	<b>131</b>
<b>Poste Metálico Abalroado:</b> Com ou Sem Necessidade de Remoção Imediata / Dando Choque	47	70	93	53	71	58	44	61	77	65	49	52	<b>740</b>
<b>Transformador:</b> Barulho / Derramando Óleo / Pegando Fogo	42	51	52	32	44	72	57	40	53	61	46	40	<b>590</b>
<b>Túneis:</b> Diversas Lâmpadas em Sequência / Alternadas	3	1	4	7	9	8	4	6	2	0	2	2	<b>48</b>
<b>TOTAL</b>	<b>26.558</b>	<b>34.294</b>	<b>39.722</b>	<b>39.947</b>	<b>42.057</b>	<b>38.695</b>	<b>36.183</b>	<b>33.135</b>	<b>34.737</b>	<b>36.924</b>	<b>27.689</b>	<b>28.516</b>	<b>418.457</b>

**REDE DE ILUMINAÇÃO PÚBLICA**  
**Atendimento ao Muncípe - Protocolos Registrados LIGUE ILUME**

2013													
Reclamação	Jan	Fev	Mar	Abr	Mai	Jun	Jul	Ago	Set	Out	Nov	Dez	TOTAL
<b>Falta de Energia Rua / Bairro:</b> Rede Pública de Iluminação	1.696	1.412	1.177	373	533	457	485	596	827	773	920	935	<b>10.184</b>
<b>Fio / Cabo:</b> Caído / Faiscando / Fogo / Furtado / Solto	639	809	737	482	568	381	389	374	402	398	481	473	<b>6.133</b>
<b>Lâmpada Acesa Durante o Dia:</b> Diversas Lâmpadas / Uma Lâmpada	1.298	1.069	941	754	892	772	780	732	847	991	1.010	843	<b>10.929</b>
<b>Lâmpada Apagada:</b> Diversas Lâmpadas / Uma Lâmpada	23.606	24.377	21.748	19.079	22.342	18.834	19.530	19.638	21.426	21.177	18.968	18.858	<b>249.583</b>
<b>Lâmpada Fraca :</b> Obstáculos como Galhos de Árvore / Uma / Diversas Lâmpada(s) Enfraquecida(s)	214	240	264	315	337	327	248	269	257	254	157	122	<b>3.004</b>
<b>Lâmpada Oscilando / Piscando:</b> Diversas Lâmpadas / Uma Lâmpada	862	950	944	1.079	1.244	1.063	989	984	943	967	703	574	<b>11.302</b>
<b>Luminária:</b> Caída / Solta ou Pendente / Vandalismo	215	207	214	215	187	115	149	114	121	112	116	133	<b>1.898</b>
<b>Outros:</b>	3.976	3.049	3.581	3.122	4.009	3.087	3.006	2.501	2.821	3.214	2.880	2.721	<b>37.967</b>
<b>Poste de Concreto Abalroado:</b> Com ou Sem Necessidade de Remoção Imediata	12	16	15	2	8	6	5	7	4	5	4	6	<b>90</b>
<b>Poste Metálico Abalroado:</b> Com ou Sem Necessidade de Remoção Imediata / Dando Choque	68	69	62	44	55	52	58	39	47	52	58	59	<b>663</b>
<b>Transformador:</b> Barulho / Derramando Óleo / Pegando Fogo	58	50	44	28	53	62	57	17	43	30	34	35	<b>511</b>
<b>Túneis:</b> Diversas Lâmpadas em Sequência / Alternadas	1	1	3	2	0	0	1	2	3	3	2	1	<b>19</b>
<b>TOTAL</b>	<b>32.645</b>	<b>32.249</b>	<b>29.730</b>	<b>25.495</b>	<b>30.228</b>	<b>25.156</b>	<b>25.697</b>	<b>25.273</b>	<b>27.741</b>	<b>27.976</b>	<b>25.333</b>	<b>24.760</b>	<b>332.283</b>

**REDE DE ILUMINAÇÃO PÚBLICA**  
**Atendimento ao Município - Protocolos Registrados LIGUE ILUME**

2014													
Reclamação	Jan	Fev	Mar	Abr	Mai	Jun	Jul	Ago	Set	Out	Nov	Dez	TOTAL
<b>Falta de Energia Rua / Bairro:</b> Rede Pública de Iluminação	1.062	1.043	1.063	931	902	741	1.545	1.161	1.307	915	803	715	<b>12.188</b>
<b>Fio / Cabo:</b> Caído / Faiscando / Fogo / Furtado / Solto	579	415	439	375	450	307	369	404	442	440	448	502	<b>5.170</b>
<b>Lâmpada Acesa Durante o Dia:</b> Diversas Lâmpadas / Uma Lâmpada	1.343	1.062	952	825	654	465	746	671	655	816	707	643	<b>9.539</b>
<b>Lâmpada Apagada:</b> Diversas Lâmpadas / Uma Lâmpada	22.704	19.610	22.010	19.784	18.853	14.534	21.258	17.742	20.172	16.423	13.796	14.122	<b>221.008</b>
<b>Lâmpada Fraca :</b> Obstáculos como Galhos de Árvore / Uma / Diversas Lâmpada(s) Enfraquecida(s)	145	151	167	182	152	121	139	142	104	89	65	56	<b>1.513</b>
<b>Lâmpada Oscilando / Piscando:</b> Diversas Lâmpadas / Uma Lâmpada	748	703	778	819	863	710	812	786	824	727	554	500	<b>8.824</b>
<b>Luminária:</b> Caída / Solta ou Pendente / Vandalismo	158	140	142	130	119	64	101	119	104	115	116	61	<b>1.369</b>
<b>Outros:</b>	3.225	3.574	3.682	3.818	2.858	2.091	3.333	2.934	3.414	2.798	2.159	1.700	<b>35.586</b>
<b>Poste de Concreto Abalroado:</b> Com ou Sem Necessidade de Remoção Imediata	6	3	3	7	9	5	8	13	12	3	5	10	<b>84</b>
<b>Poste Metálico Abalroado:</b> Com ou Sem Necessidade de Remoção Imediata / Dando Choque	63	68	75	62	66	36	63	41	59	54	43	43	<b>673</b>
<b>Transformador:</b> Barulho / Derramando Óleo / Pegando Fogo	33	25	24	35	29	39	22	60	33	38	38	40	<b>416</b>
<b>Túneis:</b> Diversas Lâmpadas em Sequência / Alternadas	1	2	0	2	0	2	1	2	4	5	0	1	<b>20</b>
<b>TOTAL</b>	<b>30.067</b>	<b>26.796</b>	<b>29.335</b>	<b>26.970</b>	<b>24.955</b>	<b>19.115</b>	<b>28.397</b>	<b>24.075</b>	<b>27.130</b>	<b>22.423</b>	<b>18.734</b>	<b>18.393</b>	<b>296.390</b>

**CABOS DA REDE DE ILUMINAÇÃO PÚBLICA DE SÃO PAULO**  
**Quantidade Furtada ( metros )**

		Área 1	Área 2	Área 3	Área 4	Área 5	Área 6	Total Mensal
<b>2012</b>	<b>JAN</b>	234	8.338	6.597	11.011	13.145	5.750	<b>45.075</b>
	<b>FEV</b>	90	7.637	10.861	4.026	17.839	10.781	<b>51.234</b>
	<b>MAR</b>	118	9.038	7.226	6.805	7.756	7.879	<b>38.822</b>
	<b>ABR</b>	960	13.055	6.119	7.815	12.379	6.355	<b>46.683</b>
	<b>MAI</b>	2.323	15.231	5.362	12.206	18.883	7.737	<b>61.742</b>
	<b>JUN</b>	3.031	14.056	9.480	16.235	11.612	3.303	<b>57.717</b>
	<b>JUL</b>	2.491	9.023	5.728	17.458	13.179	6.970	<b>54.849</b>
	<b>AGO</b>	8.079	9.765	19.801	17.053	20.328	10.358	<b>85.384</b>
	<b>SET</b>	7.286	6.342	9.058	16.731	13.421	5.745	<b>58.583</b>
	<b>OUT</b>	10.224	11.152	15.901	21.702	31.272	9.444	<b>99.695</b>
	<b>NOV</b>	4.097	10.519	8.073	19.619	18.406	12.517	<b>73.231</b>
	<b>DEZ</b>	9.162	17.652	20.906	23.546	22.064	15.832	<b>109.162</b>
	<b>Total Anual</b>	<b>48.095</b>	<b>131.808</b>	<b>125.112</b>	<b>174.207</b>	<b>200.284</b>	<b>102.671</b>	<b>782.177</b>
	<b>Média Mensal</b>	<b>4.008</b>	<b>10.984</b>	<b>10.426</b>	<b>14.517</b>	<b>16.690</b>	<b>8.556</b>	<b>65.181</b>
<b>(%)</b>	<b>6%</b>	<b>17%</b>	<b>16%</b>	<b>22%</b>	<b>26%</b>	<b>13%</b>		

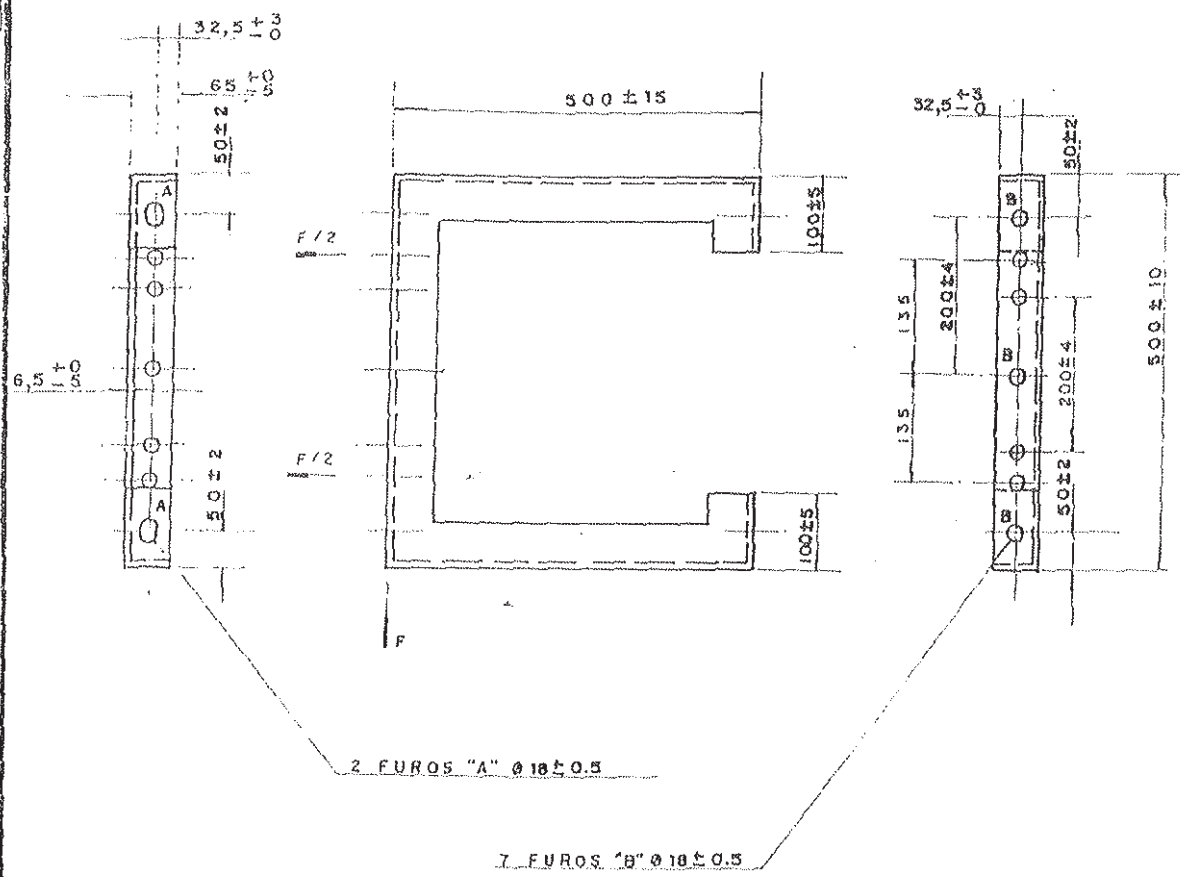
		Área 1	Área 2	Área 3	Área 4	Área 5	Área 6	Total Mensal
<b>2013</b>	<b>JAN</b>	12.900	30.351	14.634	26.651	19.762	19.961	<b>124.259</b>
	<b>FEV</b>	8.567	12.601	14.874	19.168	20.251	6.095	<b>81.556</b>
	<b>MAR</b>	12.980	10.287	16.837	21.745	21.693	8.615	<b>92.157</b>
	<b>ABR</b>	8.894	23.738	12.952	15.484	23.540	8.754	<b>93.362</b>
	<b>MAI</b>	12.619	28.438	9.712	11.302	16.641	10.046	<b>88.758</b>
	<b>JUN</b>	9.075	16.394	8.669	4.514	8.852	10.376	<b>57.880</b>
	<b>JUL</b>	12.109	13.659	5.423	3.461	4.233	9.664	<b>48.549</b>
	<b>AGO</b>	16.282	18.838	8.118	13.689	5.674	10.979	<b>73.580</b>
	<b>SET</b>	11.645	16.620	4.820	9.382	6.267	10.389	<b>59.123</b>
	<b>OUT</b>	19.501	13.406	7.531	10.789	8.218	10.147	<b>69.592</b>
	<b>NOV</b>	17.123	18.902	7.808	7.291	10.546	10.623	<b>72.293</b>
	<b>DEZ</b>	13.779	14.131	12.067	6.451	11.494	10.040	<b>67.962</b>
	<b>Total Anual</b>	<b>155.474</b>	<b>217.365</b>	<b>123.445</b>	<b>149.927</b>	<b>157.171</b>	<b>125.689</b>	<b>929.071</b>
	<b>Média Mensal</b>	<b>12.956</b>	<b>18.114</b>	<b>10.287</b>	<b>12.494</b>	<b>13.098</b>	<b>10.474</b>	<b>77.423</b>
<b>(%)</b>	<b>17%</b>	<b>23%</b>	<b>13%</b>	<b>16%</b>	<b>17%</b>	<b>14%</b>		

		Área 1	Área 2	Área 3	Área 4	Área 5	Área 6	Total Mensal
<b>2014</b>	<b>JAN</b>	19.374	14.262	9.050	10.858	13.505	19.339	<b>86.388</b>
	<b>FEV</b>	14.678	12.873	8.497	9.146	11.005	8.760	<b>64.959</b>
	<b>MAR</b>	25.291	16.795	9.667	12.147	11.826	8.561	<b>84.287</b>
	<b>ABR</b>	31.548	19.288	13.253	10.888	8.506	7.222	<b>90.705</b>
	<b>MAI</b>	30.248	21.403	8.183	12.474	9.389	17.544	<b>99.241</b>
	<b>JUN</b>	28.736	16.421	7.230	10.608	7.965	13.064	<b>84.024</b>
	<b>JUL</b>	25.910	33.315	10.252	14.268	5.925	12.712	<b>102.382</b>
	<b>AGO</b>	15.257	19.138	7.906	15.953	7.498	10.188	<b>75.940</b>
	<b>SET</b>	24.245	21.363	9.673	10.298	10.177	17.494	<b>93.250</b>
	<b>OUT</b>	43.990	30.733	11.888	13.641	10.236	8.576	<b>119.064</b>
	<b>NOV</b>	30.184	31.761	9.594	8.945	9.102	5.955	<b>95.541</b>
	<b>DEZ</b>	26.229	24.418	9.847	11.189	9.596	3.452	<b>84.731</b>
	<b>Total Anual</b>	<b>315.690</b>	<b>261.770</b>	<b>115.040</b>	<b>140.415</b>	<b>114.730</b>	<b>132.867</b>	<b>1.080.512</b>
	<b>Média Mensal</b>	<b>26.308</b>	<b>21.814</b>	<b>9.587</b>	<b>11.701</b>	<b>9.561</b>	<b>11.072</b>	<b>90.043</b>
<b>(%)</b>	<b>29%</b>	<b>24%</b>	<b>11%</b>	<b>13%</b>	<b>11%</b>	<b>12%</b>		

**REDE DE ILUMINAÇÃO PÚBLICA**  
**Atendimento ao Muni cipe - Volume de Casos de Emerg ncia**

	Jan	Fev	Mar	Abr	Mai	Jun	Jul	Ago	Set	Out	Nov	Dez	TOTAL
<b>2012</b>	754	784	711	643	726	735	631	586	786	875	597	715	8.543
<b>2013</b>	684	903	806	521	614	434	412	415	458	444	531	523	6.745
<b>2014</b>	651	487	505	433	494	330	428	440	475	472	487	539	5.741

V 01  
 TA 16.7.86  
 S: *mas*  
 EV. 02  
 ATA 21.03.96  
 IS. *120*



**OBS:**

- ① - MATERIAL : AÇO CARBONO ABNT 1010/ 1020 LAMINADO
- ② - ACABAMENTO: ZINAGEM A FOGO CONFORME NBR 6323 DA ABNT
- ③ - IDENTIFICAÇÃO: DEVERÁ SER GRAVADO DE FORMA INDELÉVEL O NOME OU MARCA DO FABRICANTE, MES E ANO DE FABRICAÇÃO E A SIGLA PMS.P.
- ④ - ENSAIO MECÂNICO : DEVERÁ SER APLICADO UMA CARGA "F" DE 300 daN, QUANDO MONTADO NA POSIÇÃO NORMAL DE TRABALHO. SEM QUE APRESENTE DE FORMAÇÃO PERMANENTE OU RUPTURA. A CARGA "F" VERTICAL E HORIZONTAL NÃO DEVE SER APLICADA SIMULTANEAMENTE.
- ⑤ - AMOSTRAGEM : CONFORME NBR 8158 DA ABNT.

ESCALA 1/4 MEDIDAS EM mm.

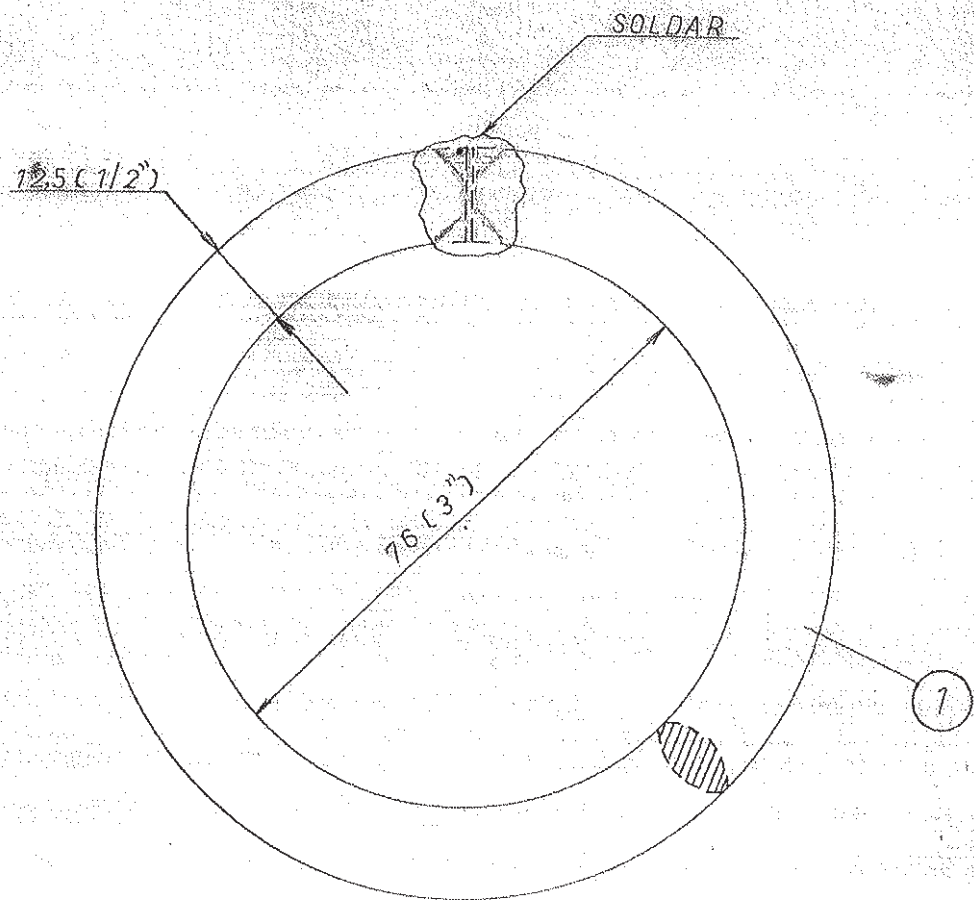


PM.S.P. - DEPARTAMENTO DE ILUMINAÇÃO PÚBLICA - ILUME  
 NORMA TÉCNICA DE MATERIAIS

TÍTULO  
 ESPAÇADOR PARA RÊDE

eng <sup>o</sup> /Tecnólogo	<i>[Signature]</i>	data de vigência	20_03_86
projeto nº	SP.P.NT. 0812 REV. 02	aprovação/confer.	<i>[Signature]</i>
subst. croq. nº		eletrotécnico	<i>[Signature]</i>

ARGOLA DE AÇO PARA TIRANTE  
PADRÃO P.M.S.P.N.



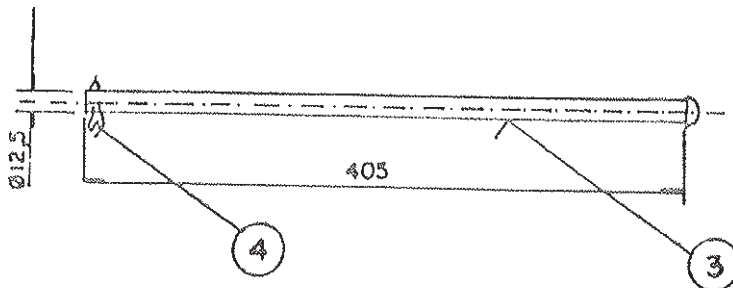
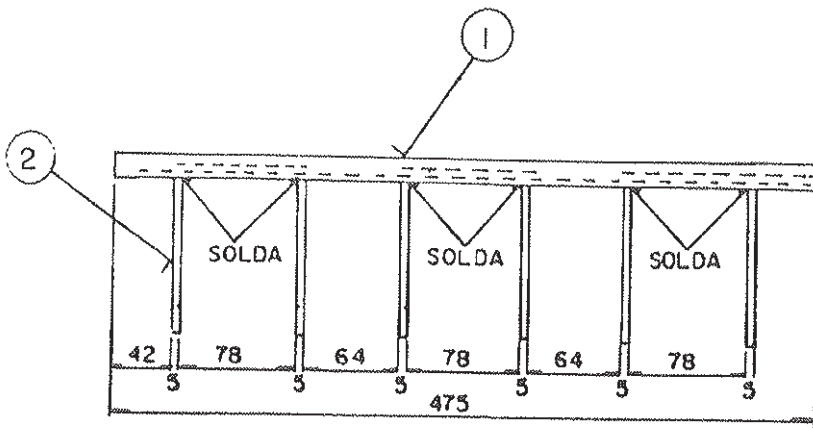
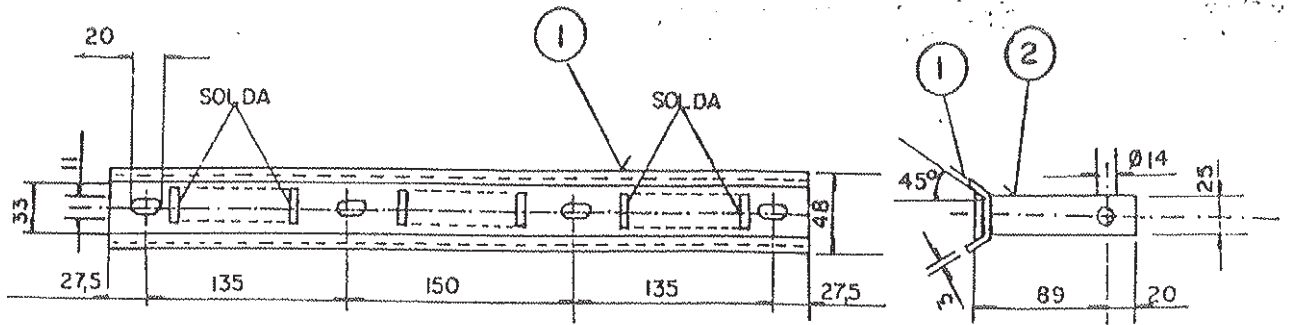
NOTA.

A PEÇA DEVE SER ZINCADA E SUBMETIDA  
A 6 IMERSÕES "PREF.CE"

SPIP-NT Nº 02

QUAN.	DENOMINAÇÃO	ITEM	MATERIAL DIMENSÕES
1	ARGOLA	1	AÇO FORJADO $\phi$ 1/2"
PREFEITURA MUNICIPAL DE S. PAULO DEPARTAMENTO DE ILUM. PUBLICA E ENERGIA ELETRICA			
<u>ARGOLA DE AÇO PARA TIRANTE</u>			
PADRÃO P.M.S.P.N.		DATA: 18_02_71	
PADRÃO LIGHT. N:500.045		ESC: (1:1)	
DESENHISTA: SA KAMOTO		ENG. PROJ:	





NOTA: - Material ABNT 1008/1020  
 - Tolerâncias não indicadas  $\pm 0,5$   
 - Todas as peças deverão ser zincadas conf. PSRER 2041

REVISADO EM 30.09.85

ESCALA 1:5

QUANT	DENOMINAÇÃO	ITEM	MATERIAL/DIMENS.
1	CONTRA PINO	4	AÇO 3
1	PINO	3	AÇO 12,5
6	SUPTORES DOS ISOL.	2	CHAPAS DE AÇO 5
1	BASE DOS SUPTORES	1	CHAPA DE AÇO 3

COD. ILUME AMPL. 322 A  
 COD. ILUME MANUT. C-031



P.M.S.P. - DEPARTAMENTO DE ILUMINAÇÃO PÚBLICA - ILUME  
 NORMA TÉCNICA DE MATERIAIS

TÍTULO

CHAPA BRAQUETE P/3 ISOLADORES TIPO ROLDANA

eng<sup>o</sup>/Tecnólogo

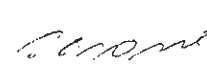
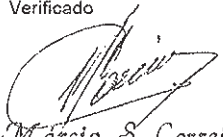
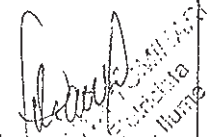
projeto n<sup>o</sup> SPIPNT - N<sup>o</sup> 028

REV-01

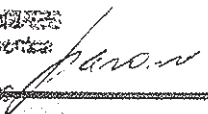
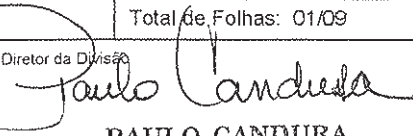
data de vigência 05.10.70

aprovação/contar.

0	Emissão inicial	31/03/2000
Revisão	Descrição	Data

Elaborado	Verificado	Aprovado
 <b>SÉRGIO BARONE LOPES</b> Chefe de Seção Técnica R.F. 627.526.500	 <b>Márcio S. Correia</b> Engenheiro Eletricista R.F. 629.895 - ILUME	 R.F. 627.724.000 - Ilume - 21
Data: 31/03/00	Data: 31/03/00	Data:

<b>Título:</b> <b>ESPECIFICAÇÃO</b>  <b>BARRA DE NEUTRO PARA BASE DE FUSÍVEL NH</b>	N.º <b>P-SP-EP-2080</b>
Total de Folhas: 01/09	

Agrupamento <b>ILUME 21</b>	Chefe do Agrupamento  <b>SÉRGIO BARONE LOPES</b> Chefe de Seção Técnica <b>ILUMAE - 21</b> R.F. 627.526.500	Divisão <b>ILUME 2</b>	Diretor da Divisão  <b>PAULO CANDURA</b> R.F. 627.526.500 - Ilume 2
--------------------------------	---	---------------------------	---



**PMSP - PREFEITURA DO MUNICÍPIO DE SÃO PAULO**  
**SECRETARIA DE VIAS PÚBLICAS**  
**DEPARTAMENTO DE ILUMINAÇÃO PÚBLICA - ILUME**



PMSP - PREFEITURA DO MUNICÍPIO DE SÃO PAULO  
SECRETARIA DE VIAS PÚBLICAS  
DEPARTAMENTO DE ILUMINAÇÃO PÚBLICA - ILUME




ESPECIFICAÇÃO

P-SP-EP	REVISÃO	DATA	FOLHAS
2080	0	31/03/00	09

TÍTULO
BARRA DE NEUTRO PARA BASE DE FUSÍVEL NH

ÍNDICE

01 – OBJETIVO .....	3
02 – DOCUMENTOS COMPLEMENTARES .....	3
03 – DEFINIÇÕES .....	3
03.01. INSCRIÇÕES .....	3
04 – COMPOSIÇÃO DO PRODUTO .....	3
04.01 – EMBALAGEM .....	3
04.02 - INSCRIÇÕES .....	3
04.03 – MATERIAL ESPECIFICADO .....	4
04.04 – INSPEÇÕES .....	4
04.05 – TRANSPORTE E DESCARGA .....	4
04.06 – GARANTIA .....	4
05 – CONDIÇÕES ESPECÍFICAS .....	4
05.01 - IDENTIFICAÇÃO .....	4
05.02 - CONSTRUÇÃO .....	5
05.03 – ELÉTRICAS .....	5
05.04 – CARACTERÍSTICAS TÉRMICAS .....	5
05.05 – AMBIENTAIS .....	5
05.06 – SEGURANÇA DE TRABALHO .....	5
06 – ENSAIOS .....	5
06.01 – TIPO .....	5
06.02 – RECEBIMENTO .....	5
06.03 – AMOSTRAGEM PARA ENSAIOS DE RECEBIMENTO .....	6
06.04 – ACEITAÇÃO E REJEIÇÃO .....	6
07 – GARANTIA .....	6
07.01 – RELATÓRIO DE ANÁLISE .....	6
07.02 – PRAZOS .....	6
08 – ANEXO A .....	7
08.01 - ETIQUETA .....	7
08.02 - DESENHO SP-IP-NT-1006 .....	9

   PAULO



## 01 – OBJETIVO

Esta especificação fixa as condições mínimas exigíveis para aceitação de barras de neutro para base de fusível NH para o Departamento de Iluminação Pública (Ilume) da Prefeitura do Município de São Paulo.

## 02 – DOCUMENTOS COMPLEMENTARES

Órgão	Número	Ano	Título
ABNT	NBR 11.840	1991	Dispositivos Fusíveis de Baixa Tensão
ABNT	NBR 11.841	1992	Dispositivos Fusíveis de Baixa Tensão, para uso por pessoas autorizadas - Fusíveis com contato tipo faca
ILUME	IQ-0801	1999	Instrução Técnica para identificação dos materiais utilizados na composição dos produtos do sistema de iluminação pública da PMSP/SVP, visando seu rastreamento

## 03 – DEFINIÇÕES

Serão utilizadas as definições do item 3 da NBR 11.840 / 1991 acrescidas das descritas no item abaixo.

### 03.01. INSCRIÇÕES

Informações escritas ou simbólicas colocadas no material ou nas embalagens por meio de etiquetas ou gravações.

## 04 – COMPOSIÇÃO DO PRODUTO

O produto compreende:

- Embalagem,
- Inscrições,
- Material especificado,
- Inspeções,
- Transporte e
- Garantia

### 04.01 – EMBALAGEM

O produto será entregue em caixas de papelão com no máximo 50 peças.

### 04.02 - INSCRIÇÕES

Conterão inscrições :

- A embalagem de armazenagem conforme 05.01 desta especificação e
- O material conforme 05.01 desta especificação.



#### 04.03 – MATERIAL ESPECIFICADO

O material será discriminado pelos itens:

- Código PMSP (quando já existir),
- Tamanho da base de fusível NH e
- Esta especificação

#### 04.04 – INSPEÇÕES

O material será inspecionado, na presença dos técnicos de Ilume, no laboratório do fabricante ou em qualquer outro indicado pelo fornecedor e aceito por Ilume. Todas as despesas decorrentes dessa inspeção são de responsabilidade da contratada.

O fornecedor deverá informar por escrito sobre a data de disponibilização do lote com no mínimo 7 dias úteis de antecedência. A partir do recebimento do comunicado as inspeções serão agendadas em 3 dias úteis. O prazo para realização das inspeções será de 5 dias úteis a partir da disponibilidade do lote. As datas são prerrogativa de Ilume, devendo o laboratório estar disponibilizado para as inspeções.

#### 04.05 – TRANSPORTE E DESCARGA

O transporte do produto até o almoxarifado de Ilume é de responsabilidade do contratado, devendo o mesmo certificar-se da correção e integralidade dos documentos necessários para o recebimento pelo almoxarifado. Está incluso também a descarga, o transporte do produto até as prateleiras e o empilhamento do produto, segundo orientação de Ilume22 - Almoxarifado.

Para cada entrega o lote deverá estar acompanhado de:

- Nota Fiscal,
- Cópia das Notas de Empenho (NE) e
- Cópia do Termo de Aceitação Qualitativa

#### 04.06 – GARANTIA

A garantia faz parte do contrato podendo ser aplicadas as penalidades previstas em caso de descumprimento.

### 05 – CONDIÇÕES ESPECÍFICAS

As barras de neutro serão discriminadas por:

Barra de neutro para base de fusível NH-00

#### 05.01 - IDENTIFICAÇÃO

Na embalagem de armazenagem deverá constar:

- Identificação do produto.
- Informações relativas à armazenagem: peso bruto, posição, empilhamento máximo, etc..
- Informações relativas aos impedimentos: umidade, calor, luz, etc..
- Etiqueta conforme modelo Ilume.05 do anexo A.



**PMSP - PREFEITURA DO MUNICÍPIO DE SÃO PAULO**  
**SECRETARIA DE VIAS PÚBLICAS**  
**DEPARTAMENTO DE ILUMINAÇÃO PÚBLICA - ILUME**

No material deverá estar inscrito de forma indelével:

- Nome do fabricante
- Data de fabricação (mês e ano)
- Sigla PMSP

**05.02 - CONSTRUÇÃO**

Deverá ser construído em barras maciças de cobre ou de latão (com porcentagem mínima de 83% de cobre), com a superfície prateada ou estanhada.

O formato deverá estar de acordo com o desenho SP-IP-NT-1006 do anexo A.

**05.03 – ELÉTRICAS**

Corrente nominal mínima de 125 A à frequência de 60 Hz.

**05.04 – CARACTERÍSTICAS TÉRMICAS**

Conforme 9.3.2 da NBR 11.840 / 1991. Utilizar elevação máxima de temperatura de 30°C.

**05.05 – AMBIENTAIS**

O fabricante informará se existe necessidade de controlar o descarte do produto, designando quais os componentes a serem controlados, a quantidade existente no produto e quais as formas de descarte.

**05.06 – SEGURANÇA DE TRABALHO**

O fabricante deverá informar quais os riscos envolvidos no transporte, armazenagem e manipulação do seu produto.

**06 – ENSAIOS**

O fabricante deverá disponibilizar para o inspetor, além desta especificação e a cópia do edital, todos os documentos complementares mencionados no item 02 desta especificação e os certificados exigidos nos itens 06.01 ou 06.02.

**06.01 – TIPO**

- Visual
- Dimensional
- Revestimento (certificado com o resultado de análise do fornecedor)
- Composição da liga (certificado com o resultado de análise do fornecedor)
- Elevação de temperatura (certificado com o resultado do ensaio do fornecedor)

**06.02 – RECEBIMENTO**

- Visual
- Dimensional
- Revestimento (certificado com o resultado de análise)
- Composição da liga (certificado com o resultado de análise)
- Elevação de temperatura (certificado com o resultado do ensaio)



#### 06.03 – AMOSTRAGEM PARA ENSAIOS DE RECEBIMENTO

Conforme tabela 16 do anexo G da NBR 11.840/1991, coluna 1.

#### 06.04 – ACEITAÇÃO E REJEIÇÃO

Idem acima.

#### 07 – GARANTIA

O produto será garantido por 2 anos a contar do seu recebimento, independente da sua data de fabricação. A garantia vence no último dia do mesmo mês da entrega, do segundo ano posterior à entrega.

Todas as despesas de retirada, análise e de reposição ou devolução são de responsabilidade do fornecedor.

#### 07.01 – RELATÓRIO DE ANÁLISE

Os materiais deverão ser retirados e analisados com emissão de um relatório contendo os seguintes dados:

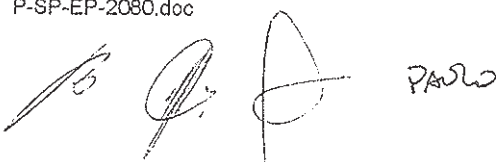
- Causa dos defeitos,
- Materiais que serão repostos em garantia
- Materiais que serão devolvidos fora da garantia

#### 07.02 – PRAZOS

Retirada dos materiais em garantia em no máximo 30 dias a partir do recebimento do ofício da PMSP. Poderá ocorrer um acréscimo nas quantidades desses materiais, durante o prazo decorrido entre o recebimento do ofício e a retirada destes materiais.

Emissão do relatório – emissão e o envio do relatório de análise à PMSP em no máximo de 30 dias corridos a partir da retirada do material em garantia

Devolução do material – devolução dos materiais em garantia e fora de garantia em no máximo de 30 dias corridos a partir da Autorização de devolução emitidos pela PMSP.

 PAULO

Anexo A

**MODELO PARA ETIQUETA DE EMBALAGEM DE: NOME DO MATERIAL DE ACORDO COM DEFINIÇÃO PMSPI/LUME**

Modelo Ilume.05:

PA516

Borda	.....
Linha 1	.....
Linha 2	.....
Linha 3	.....
Linha 4	.....
Linha 5	.....
Linha 6	.....
Linha 7	.....
Linha 8	.....
Linha 9	.....

**PMSPI MM/AA - mm/aa**

**99.999.999.999.9999-9**

**NOME DO MATERIAL DE ACORDO  
COM DEFINIÇÃO PMSPI/LUME**

MARCA DO FORNECEDOR

**99 un.**

RAZÃO SOCIAL DO FORNECEDOR  
Endereço do Fornecedor (Rua, Nº, Bairro, Cidade, UF, CEP, Tel)  
CGC DO FABRICANTE: 99.999.999/999-99



**Dimensões/Conteúdo dos Campos:**

Dimensões externas da etiqueta: 10,5 cm de largura e 7,425 cm de altura.

Borda: Realizada por um retângulo com 10,1 cm de largura e 7,025 cm de altura.

Letras: As informações deverão ser impressas em letra do tipo "Arial" com espessura normal, exceto linha 1 que deverá ser impressa em negrito

Tamanho das Letras: As informações contidas em cada linha deverão ser impressas com caracteres conforme tamanho descrito na tabela abaixo:

Nº da Linha:	1	2	3	4	5	6	7	8	9
Tamanho do Campo (pontos):	25	16	16	16	10	35	6	6	6

Conteúdo dos Campos:

• Os campos referentes às datas e marca do fornecedor (linha 1 e 5) deverão ser preenchidos conforme descritos abaixo:

**MM/AA:** Data de entrega. Expressa sob forma numérica: com dois dígitos para o mês em que e entrega for realizada, e dois dígitos para o ano.  
**mm/aa:** Data limite de garantia, contada a partir da data de entrega. Expressa sob forma numérica: dois dígitos para o mês em que termina a validade da garantia, e dois dígitos para o ano.

**MARCA DO FORNECEDOR:** Nome mais conhecido do fornecedor, com até 20 dígitos alfanuméricos definidos pela PMSPI/LUME.

- Os campos localizados nas linhas 2 e 3 referem-se respectivamente ao código e nome do material.
- O campo localizado na linha 4 destina-se à complementação do nome do material, quando necessário.
- Os campos localizados nas linhas 7, 8 e 9 referem-se aos dados pertinentes ao fornecedor.
- Nos campos localizados na linha 6 são indicados: a quantidade de unidades contidas na embalagem e a unidade de medida do material.

**Observações:**

- As informações deverão ser impressas na mesma ordem e organização do modelo indicado.
- As etiquetas deverão ser impressas com tinta preta indelevel sobre papel branco com gramatura igual ou superior a 75g/m<sup>2</sup>.
- As linhas 7, 8 e 9 deverão ser impressas com as informações solicitadas pertinetes ao fornecedor. A razão social e o CGC do fabricante deverão ser exatamente iguais ao cartão do CGCMF.
- O fornecedor solicitará à PMSPI/LUME a definição da "MARCA DO FORNECEDOR".
- A sigla "PMSPI", o código do material, o nome do material, a quantidade por embalagem; e a unidade de medida do material deverão ser grafados da forma indicada no modelo.

13/01/01

0235

DEPARTAMENTO DE ALUMINADO PÚBLICO - LUME  
CENTRO TÉCNICO DE MATERIAS

TÍTULO

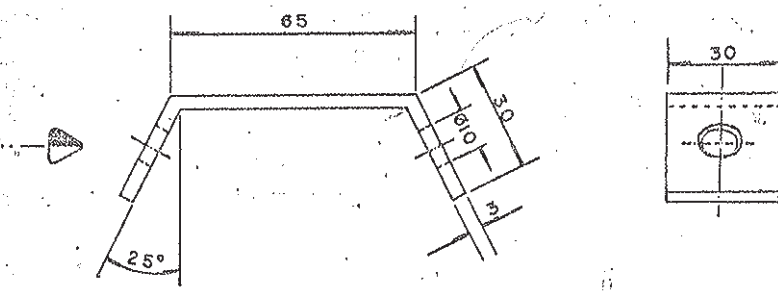
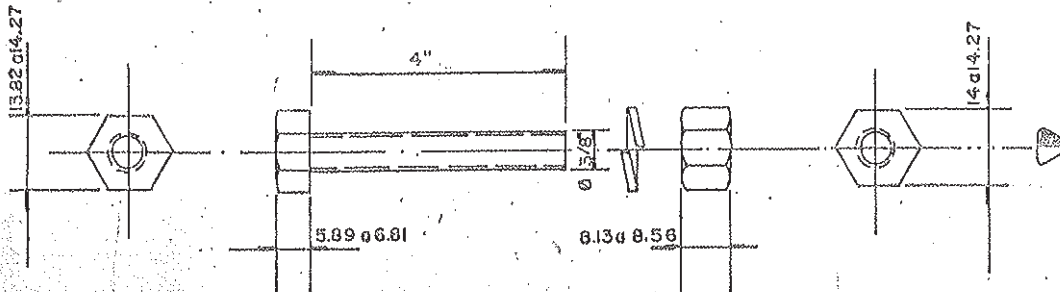
Barras de Neutro Para Base de Fusivel NH

desenhado por : Geneser	escala : 1:1	projeto n°
verificado por : Davone	arq :	subst. proj. n°
aprovado por : Davone	des. n°	rev. 0
data de aprov : 01/01/01	SP-IP-NH-1006	fl. 01/01

1. O presente projeto foi elaborado de acordo com as normas técnicas vigentes e sob a responsabilidade do autor.  
 2. O autor não se responsabiliza por danos ou prejuízos de qualquer natureza decorrentes da utilização deste projeto.  
 3. Este projeto é propriedade intelectual do autor e não pode ser reproduzido ou utilizado sem a sua autorização expressa.  
 4. O autor não se responsabiliza por danos ou prejuízos de qualquer natureza decorrentes da utilização deste projeto.  
 5. Este projeto é propriedade intelectual do autor e não pode ser reproduzido ou utilizado sem a sua autorização expressa.  
 6. O autor não se responsabiliza por danos ou prejuízos de qualquer natureza decorrentes da utilização deste projeto.  
 7. Este projeto é propriedade intelectual do autor e não pode ser reproduzido ou utilizado sem a sua autorização expressa.  
 8. O autor não se responsabiliza por danos ou prejuízos de qualquer natureza decorrentes da utilização deste projeto.  
 9. Este projeto é propriedade intelectual do autor e não pode ser reproduzido ou utilizado sem a sua autorização expressa.  
 10. O autor não se responsabiliza por danos ou prejuízos de qualquer natureza decorrentes da utilização deste projeto.

D. A. S. B.  
 LUME

13 P. D. PAULO



**OBS:**

MEDIDAS EM mm.

TOLERÂNCIA GERAL  $\pm 2\%$

MATERIAL: AÇO CARBONO SAE 1010 a 1020.

O PARAFUSO DEVERÁ TER RÔSCA W, PODENDO SER LAMINADO OU TREFILADO

AS PEÇAS DEVERÃO SER ZINCADAS A FOGO E SUPORTAR 6 (SEIS) IMERSÕES "PREECE" CONF. MB.25 DA A.B.N.T. DEVERÁ SER ESTAMPADA O NOME OU MARCA DO FABRICANTE NAS PEÇAS.



**P.M.S.P. - DEPARTAMENTO DE ILUMINAÇÃO PÚBLICA - ILUME**  
**NORMA TÉCNICA DE MATERIAIS**

TÍTULO

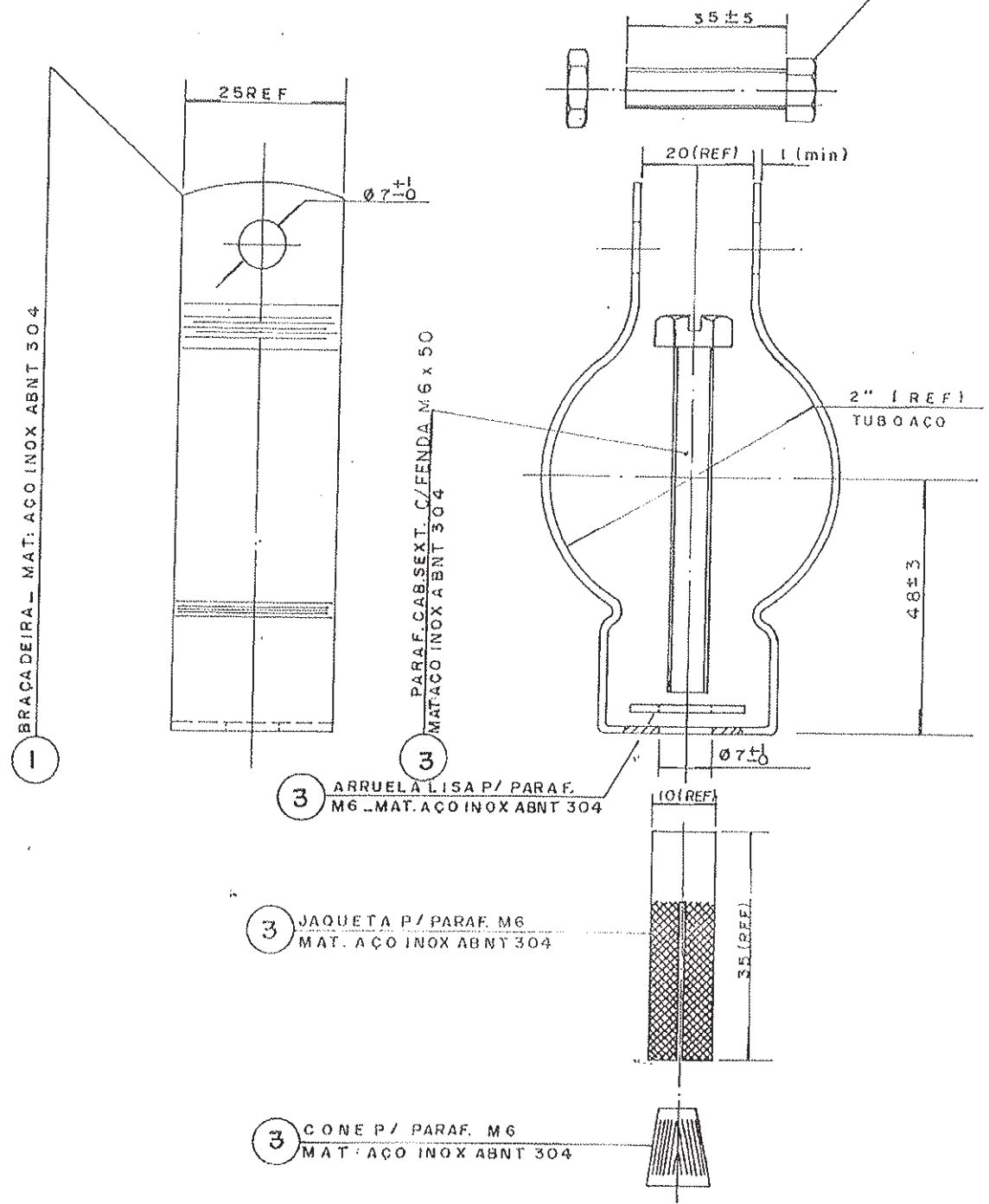
**BRAÇADEIRA TIPO "U"**

código do material	data de vigência	28 JANEIRO 1983
projeto nº	aprovação / conf.	<i>[Signature]</i>
subst. proj. nº	engº / tecnol.	<i>[Signature]</i>

DESENHISTA: RENATO

REV.	01
DATA	17/12/87
ASS.	<i>[Signature]</i>
REV.	02
DATA	27/7/88
ASS.	<i>[Signature]</i>
REV.	03
DATA	14.07.95
ASS.	<i>[Signature]</i>
REV.	04
DATA	20.06.97
ASS.	<i>[Signature]</i>

2 PARAFUSO CABECA SEXTAVADA OU BOLEADA C/FENDA M6 X35 C/ PORCA - MAT. ACO INOX ABNT 304 OU LATÃO



OBS: -

1. AS DIMENSÕES SÃO P/REFERÊNCIA. A EXCESSÃO DOS FUROS.
2. O CONJUNTO PARAF. M6 X50 C/ARRUELA, JAQUETA, E CONE FORMAM UM CONJUNTO SIMILAR AO WALSYWA CBM - 06050. E AO TECNART - OMM - 142.
3. O SISTEMA DE APERTO DA BRACADEIRA POR PARAFUSO (ITEM 2) É OPCIONAL. OUTRO SISTEMA PODERIA SER ACEITO, DESDE QUE SUA APLICAÇÃO SEJA SATISFATORIA PARA TUBO Ø N 2"
4. O FORNECIMENTO DEVERÁ SER EM SACOS DE POLIETILENO COM 20 UNIDADES, CONSIDERAMOS COMO UNIDADE O CONJUNTO FORMADO POR TODOS OS ITENS DESTE DESENHO.

ESCALA %  
MEDIDAS: mm

5- DEVERÁ SER ESTAMPADO: MARCA DO FABRICANTE, SIGLA PMS.P, MÊS E ANO DE FABRICAÇÃO



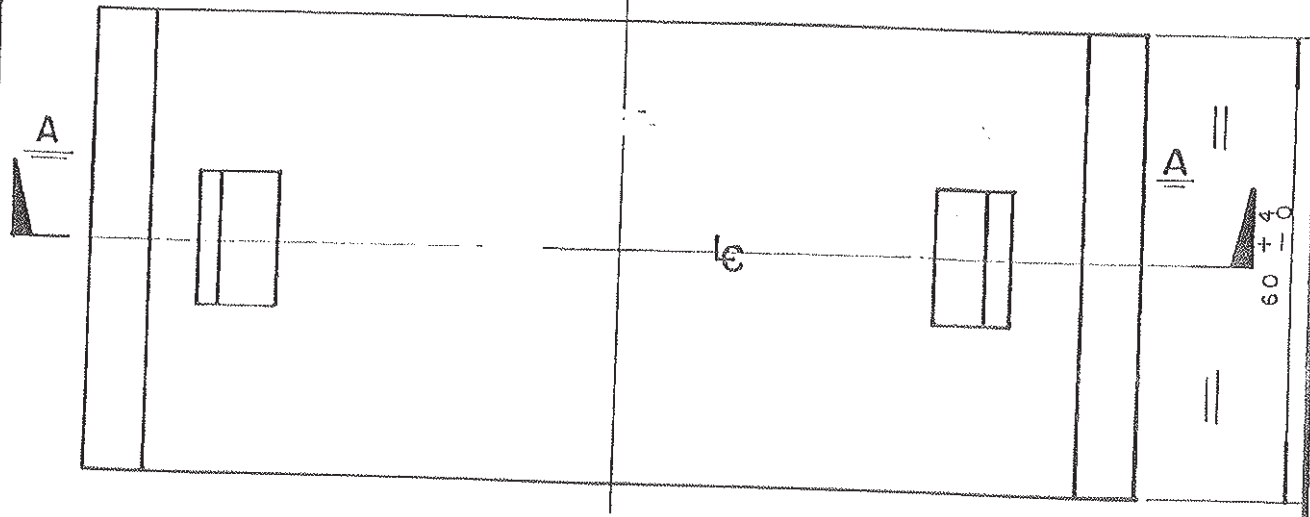
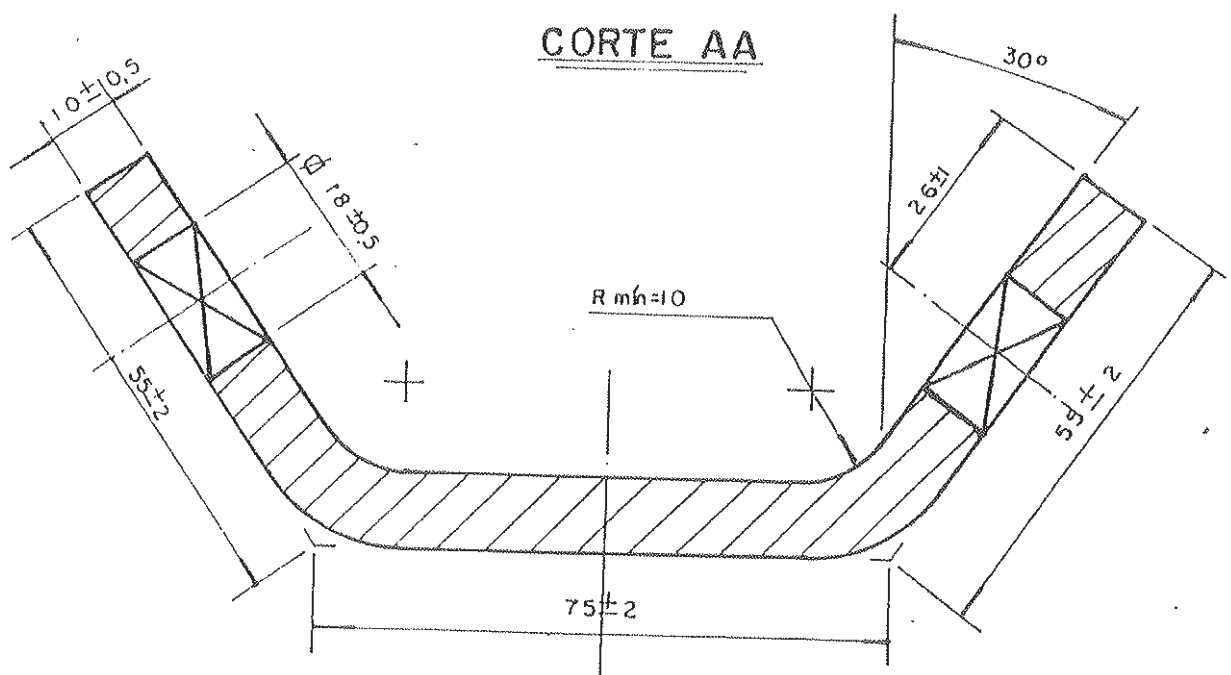
**P.M.S.P. - DEPARTAMENTO DE ILUMINAÇÃO PÚBLICA - ILUME**  
**NORMA TÉCNICA DE MATERIAIS**

TÍTULO  
**BRACADEIRA TIPO "D" Ø N 2" C/ CHUMBADOR**

eng<sup>o</sup>/Tecnólogo *[Signature]*  
projeto nº **SPI.R.NT.0815** REV. 04  
subst. proj. nº

data de vigência | 6. 09. 86  
aprovação/confer. *[Signature]*  
eletrotécnico  
**DES. RENATO**

**CORTE AA**



ACABAMENTO - ZINCADO A FOGO CONFORME P.SP-EP 2041 DA PMS.P.  
 MATERIAL - AÇO ABNT 1010/20 -  
 ENSAIO - 06 IMERSÕES CONFORME P.SP-EP 2041 DA PMS.P.  
 IDENTIFICAÇÃO - DEVERÁ SER ESTAMPADO DE FORMA LEGÍVEL E INDELEZÍVEL  
 A SIGLA PMS.P., MARCA DO FABRICANTE, MES E ANO  
 DE FABRICAÇÃO,

ESCALA 1:1

MEDIDAS EM mm

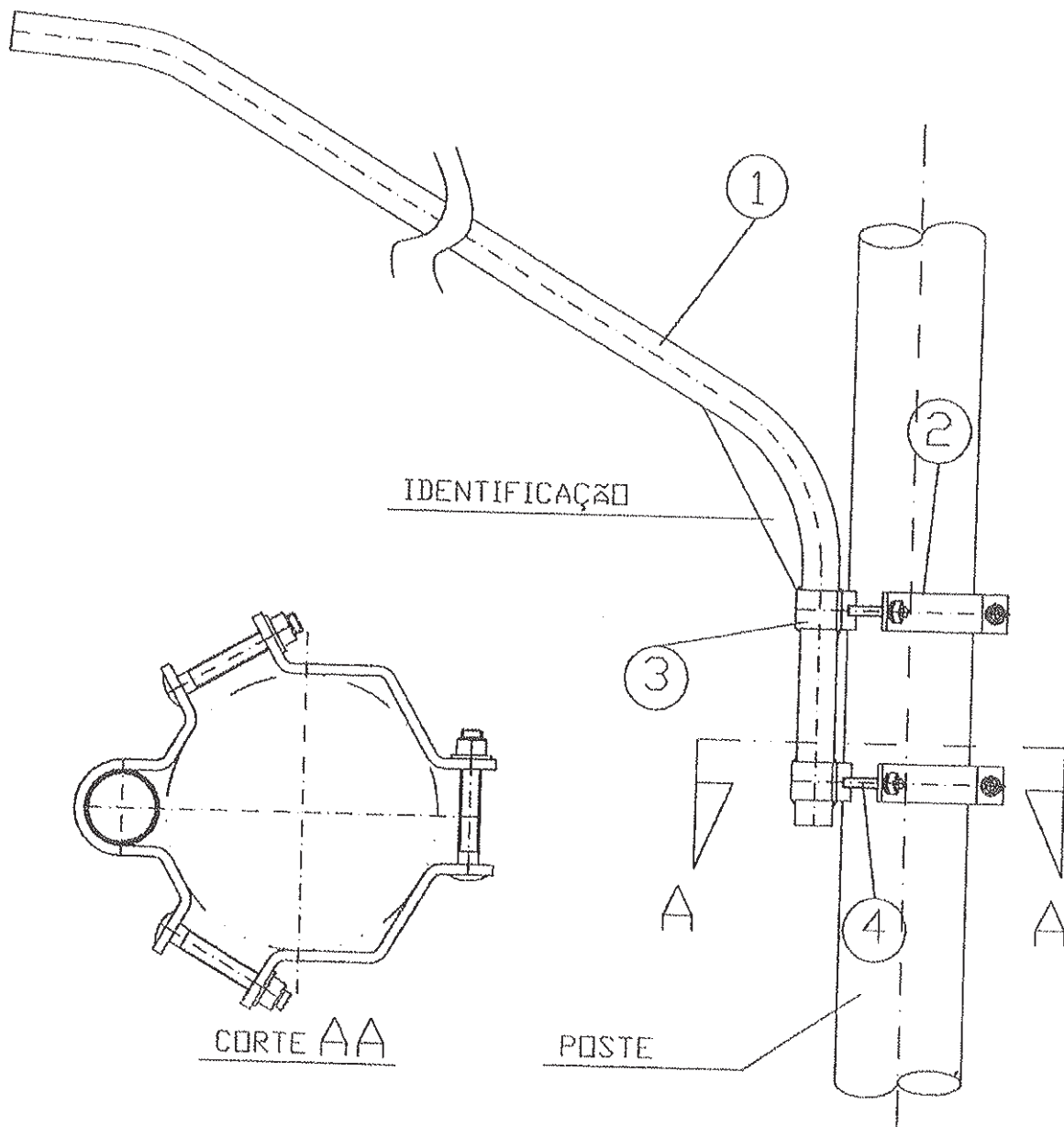


P.M.S.P. - DEPARTAMENTO DE ILUMINAÇÃO PÚBLICA - ILUME  
 NORMA TÉCNICA DE MATERIAIS

TÍTULO  
**BRACADEIRA "U" - SP.2**

Eng<sup>o</sup>/Tecnólogo *[Signature]*  
 projeto nº **SP IP NT 832**  
 subst. proj. nº

data de vigência **07/07/88**  
 aprovação *[Signature]*  
 eletrotécnico



04	PARAFRANC&S PORCA E ARRUELA	06	M16x150mm-SP-IP-NT 0810 DA PMSF				
03	BRAÇADEIRA FIXA	02	AÇO ABNT 1010/1020-DES.FOLHA 3/4				
02	BRAÇADEIRA COMPLEMENTAR	04	AÇO ABNT 1010/1020-DES.FOLHA 3/4				
01	BRAÇO	01	TUBO ØN2"-AÇO ABNT 1010/1020-DES.FOLHA2/4				
ITEM	DENOMINAÇÃO	QTDE	ESPECIFICAÇÃO				
REVISÃO	02	03	04	05	06	07	08
DATA	06/03/85	02/02/87	09/03/87	29/02/88	06/03/95	10/06/03	01/04/04
ASSINATURA							



P.M.S.P.  
ILUME

DEPARTAMENTO DE ILUMINAÇÃO PÚBLICA - ILUME  
NORMA TÉCNICA DE MATERIAIS

TÍTULO			
BRAÇO SP-1			
desenhado por: TUENA	escala: %	projeto n°	
verificado por: TUENA	arq:	subst. proj. n°	
aprovado por:	des. n°	SP-IP-NT 055	
data de aprov:		rev. 08	fl. 1/4

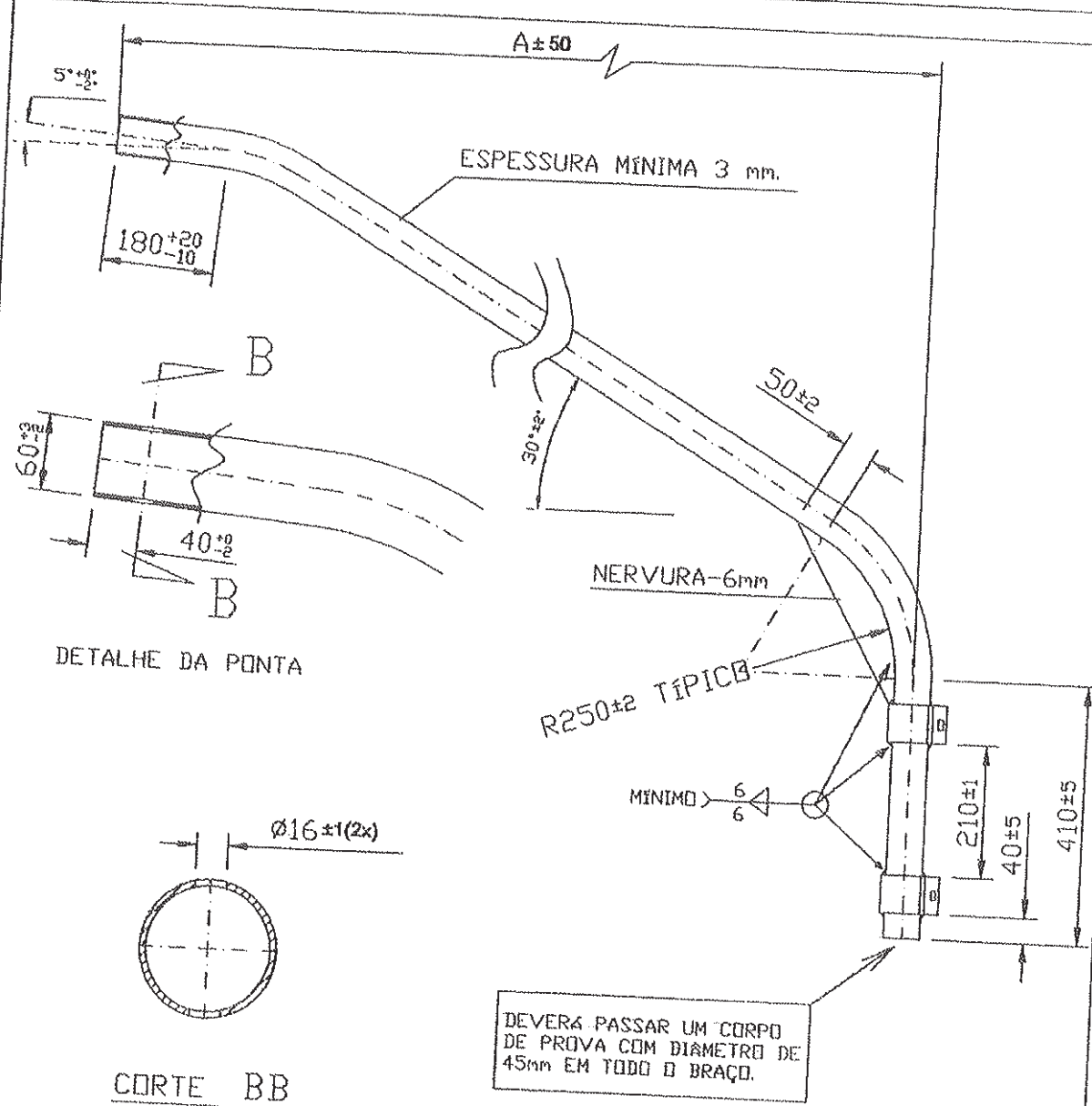


TABELA DE MEDIDAS

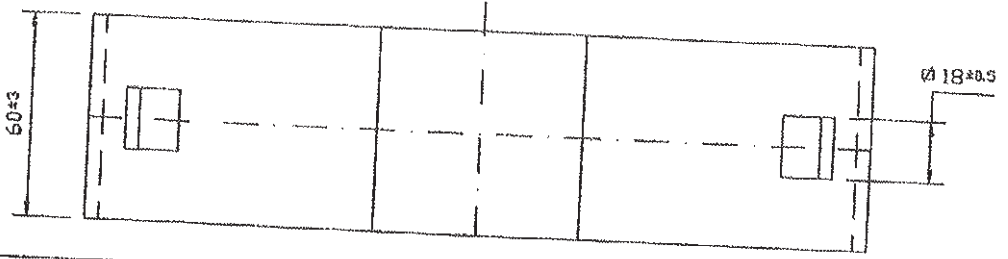
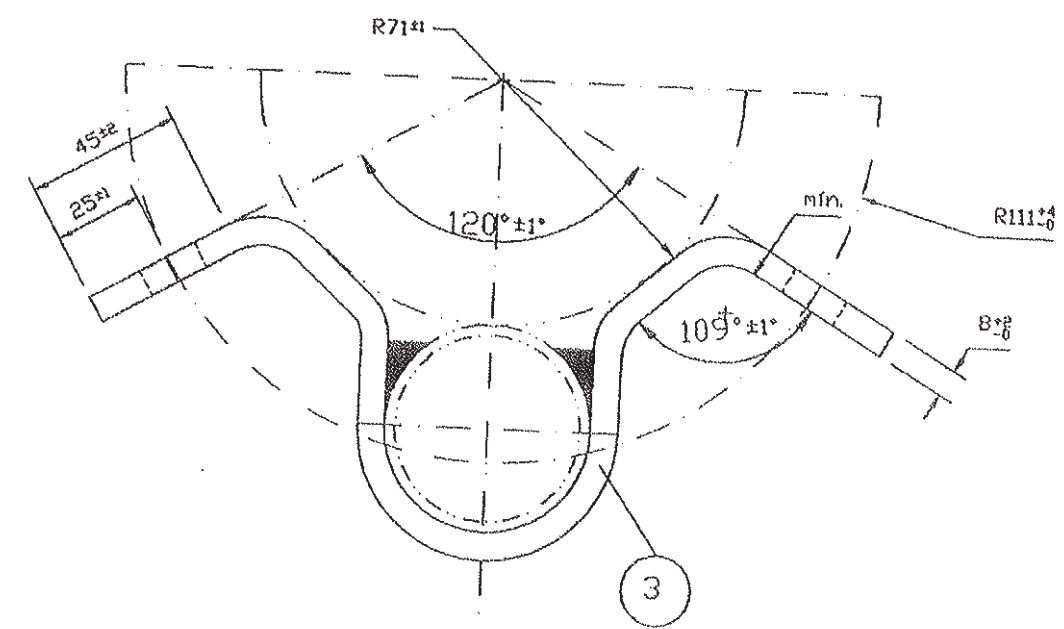
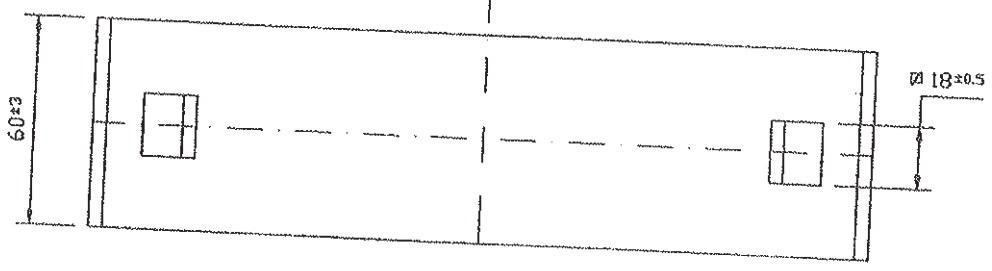
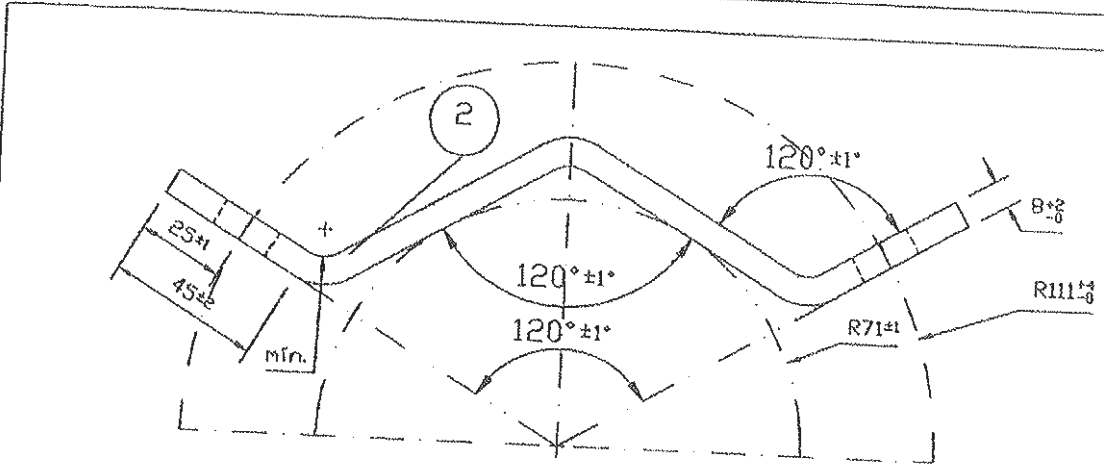
TIPO DE BRAÇO	BRAÇO LONGO	BRAÇO MÉDIO	BRAÇO CURTO
MEDIDA A	3820	3140	2000

OBSERVAÇÕES-  
1-TODOS OS ÂNGULOS DEVERÃO SER MEDIDOS COM O BRAÇO MONTADO NA SUA POSIÇÃO DE TRABALHO.



DEPARTAMENTO DE ILUMINAÇÃO PÚBLICA - ILUME  
NORMA TÉCNICA DE MATERIAIS

TÍTULO BRAÇO SP-1			
desenhado por : TUMA	escala : %	projeto n°	
verificado por : TUMA	arq :	subst. proj. n°	
aprovado por :	des. n°		
data de aprov :	SP-IP-NT 055		rev. 08 fl. 2/4



DEPARTAMENTO DE ILUMINAÇÃO PÚBLICA - ILUME  
 NORMA TÉCNICA DE MATERIAIS

TÍTULO  
 BRAÇO SP-1

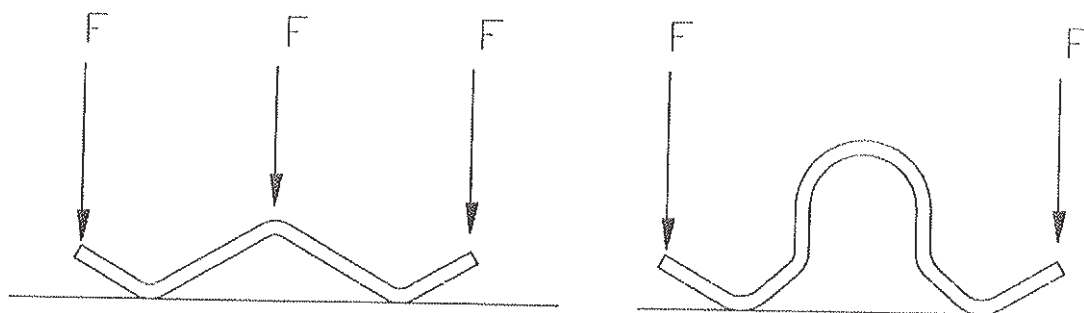
desenhado por: TUENA	escala: %	projeto n°
verificado por: TUENA	arq:	subst. proj. n°
aprovado por:	des. n°	
data de aprov:	SP-IP-NT 055	rev. 08 fl. 3/4



### DADOS TÉCNICOS

- 1-MATERIAL-AÇO CARBONO ABNT 1010/20,
- 2-FABRICAÇÃO- AS SOLDAS DEVEM SER ISENTAS DE ESCÓRIA. AS ARESTAS DOS FUROS E BRAÇO, COMO UM TODO, NÃO DEVERÃO APRESENTAR REBARBAS E CANTO VIVO.
- 3-ACABAMENTO-DEVERÁ SER ZINCADO CONFORME NBR 6323 DA ABNT
- 4-IDENTIFICAÇÃO-DEVERÁ SER GRAVADO DE FORMA LEGÍVEL E INDELÉVEL, NO BRAÇO E NA BRAÇADEIRA COMPLEMENTAR, OS DADOS CONSTANTES, CONFORME 6.1.3.4. DO PROCEDIMENTO PQ-0801 DA P.M.S.P. DO ANEXO A.
- 5-ENSAIOS-NO RECEBIMENTO AS AMOSTRAS REPRESENTATIVAS DO LOTE DEVERÃO SER SUBMETIDAS A VERIFICAÇÃO DIMENSIONAL, ACABAMENTO, ENSAIOS DE ZINCAGEM (ESPESSURA E ADERÊNCIA) E ENSAIO MECÂNICO NAS BRAÇADEIRAS.
- 6-TOLERÂNCIAS- +/- 2% PARA AS NÃO INDICADAS.
- 7-AMOSTRAGEM-CONFORME NBR 8158 DA ABNT.

### ENSAIO MECÂNICO DAS BRAÇADEIRAS



MÉTODO-APLICAR CARGAS ATRAVÉS DE UMA PRENSA, NOS PONTOS INDICADOS, ATÉ A PLANIFICAÇÃO DA BRAÇADEIRA.



P.M.S.P.  
ILUME

DEPARTAMENTO DE ILUMINAÇÃO PÚBLICA - ILUME -  
NORMA TÉCNICA DE MATERIAIS

TÍTULO

BRAÇO SP-1

desenhado por : TUENA

escala : %

projeto n°

verificado por : TUENA

arq :

subst. proj. n°

aprovado por :

des. n°

SP-IP-NT 055

rev.

08

fl.

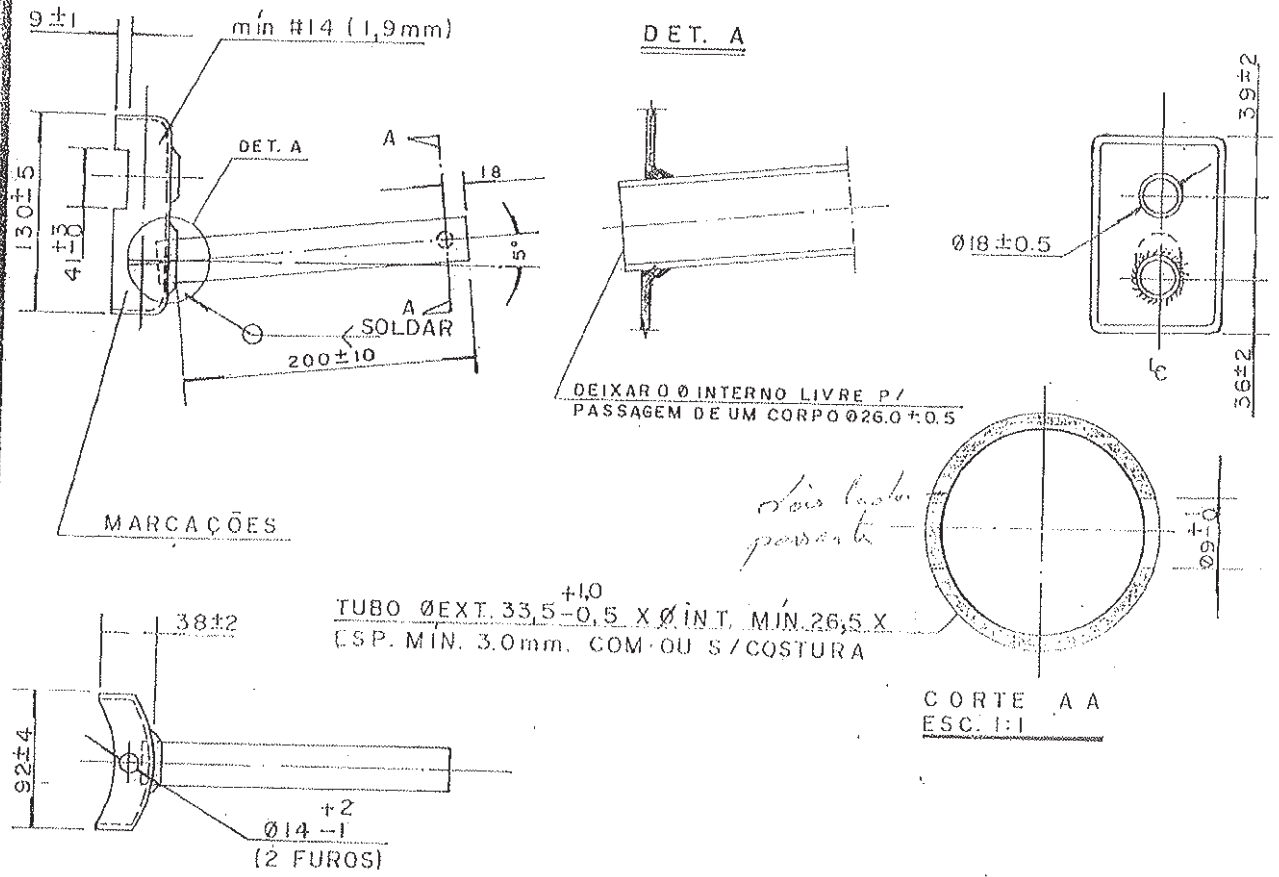
4/4

data de aprov :

REV	01
DATA	21.06.91
ASS.	<i>[Signature]</i>
REV	02
DATA	03.03.95
ASS.	<i>[Signature]</i>

**NOTAS:**

1. TODO CONJUNTO DEVERÁ SER CONSTRUÍDO EM AÇO ABNT 1010 / 20.
2. FABRICAÇÃO: ① AS SOLDAS DEVEM SER ISENTAS DE ESCÓRIA  
② AS ARESTAS DOS FUROS E DO BRAÇO, COMO UM TODO, NÃO DEVERÃO APRESENTAR REBARBAS E CANTO VIVO.
3. ACABAMENTO: TODO O CONJUNTO DEVERÁ SER ZINCADO CONFORME NBR 6323 DA ABNT.
4. IDENTIFICAÇÃO: DEVERÁ SER ESTAMPADO DE FORMA LEGÍVEL E INDELÉVEL A MARCA OU SIGLA DO FABRICANTE, A SIGLA PMSP E MÊS E ANO DE FABRICAÇÃO.
5. TOLERÂNCIAS:  $\pm 2\%$  PARA AS NÃO INDICADAS
6. ENSAIOS: NO RECEBIMENTO AS AMOSTRAS REPRESENTATIVAS DO LOTE, DEVERÃO SER SUBMETIDAS A VERIFICAÇÃO DIMENSIONAL, ACABAMENTO E ENSAIO DE ZINCOAGEM
7. AMOSTRAGEM: CONFORME NBR 8158 DA ABNT.



MEDIDAS EM mm

ESCALA %



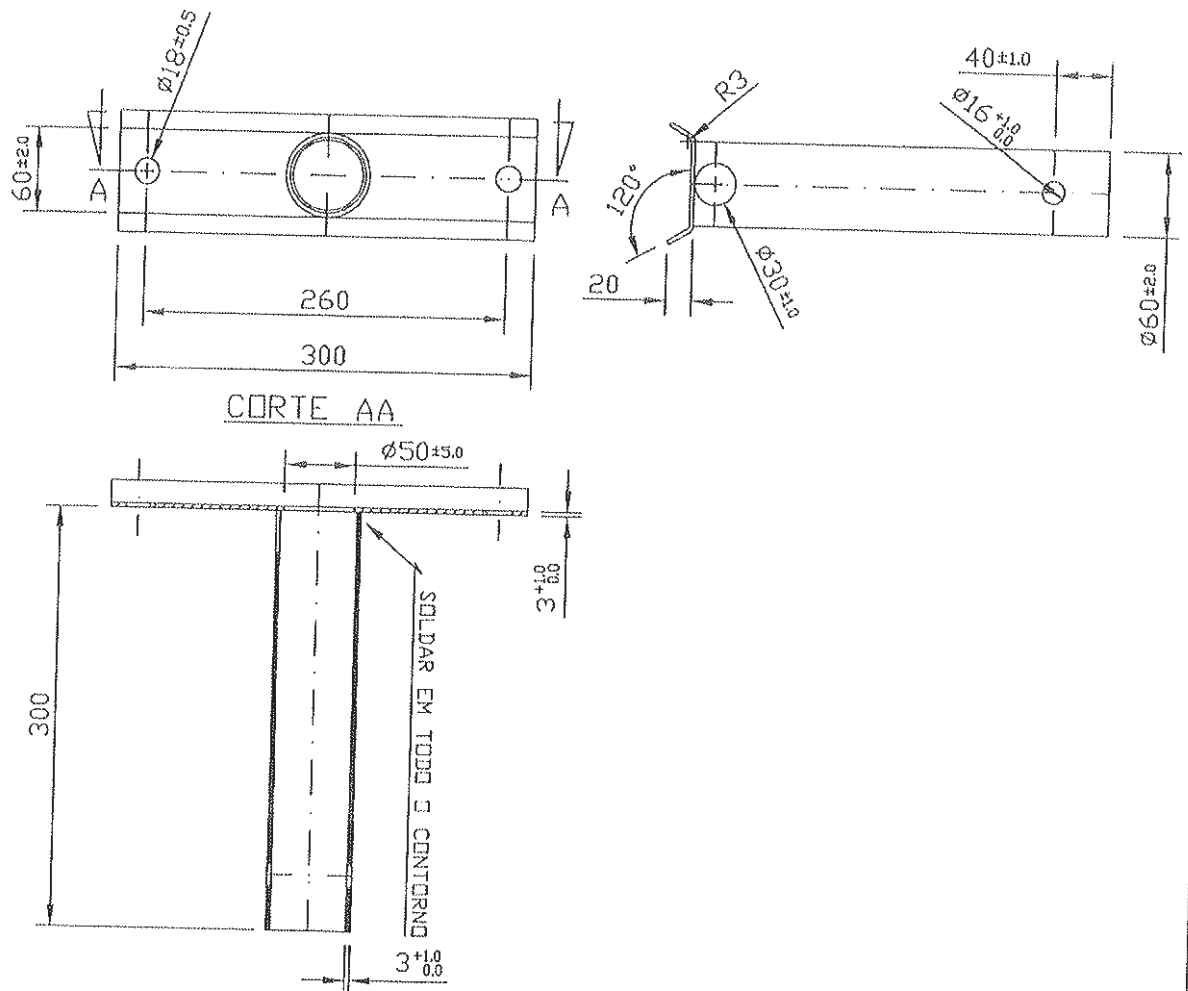
**P.M.S.P. - DEPARTAMENTO DE ILUMINAÇÃO PÚBLICA - ILUME**  
**NORMA TÉCNICA DE MATERIAIS**

TÍTULO  
**BRACO PARA LUMINÁRIA L.P.I.B.O (PARA VIELA)**

eng.º / Técnico **TUENA**  
 projeto nº **SP.I.P.NT-0840 REV.2**  
 subst. proj. nº


data de vigência **14.11.90**  
 aprovação / com. *[Signature]*  
 eletr. técnico *[Signature]*

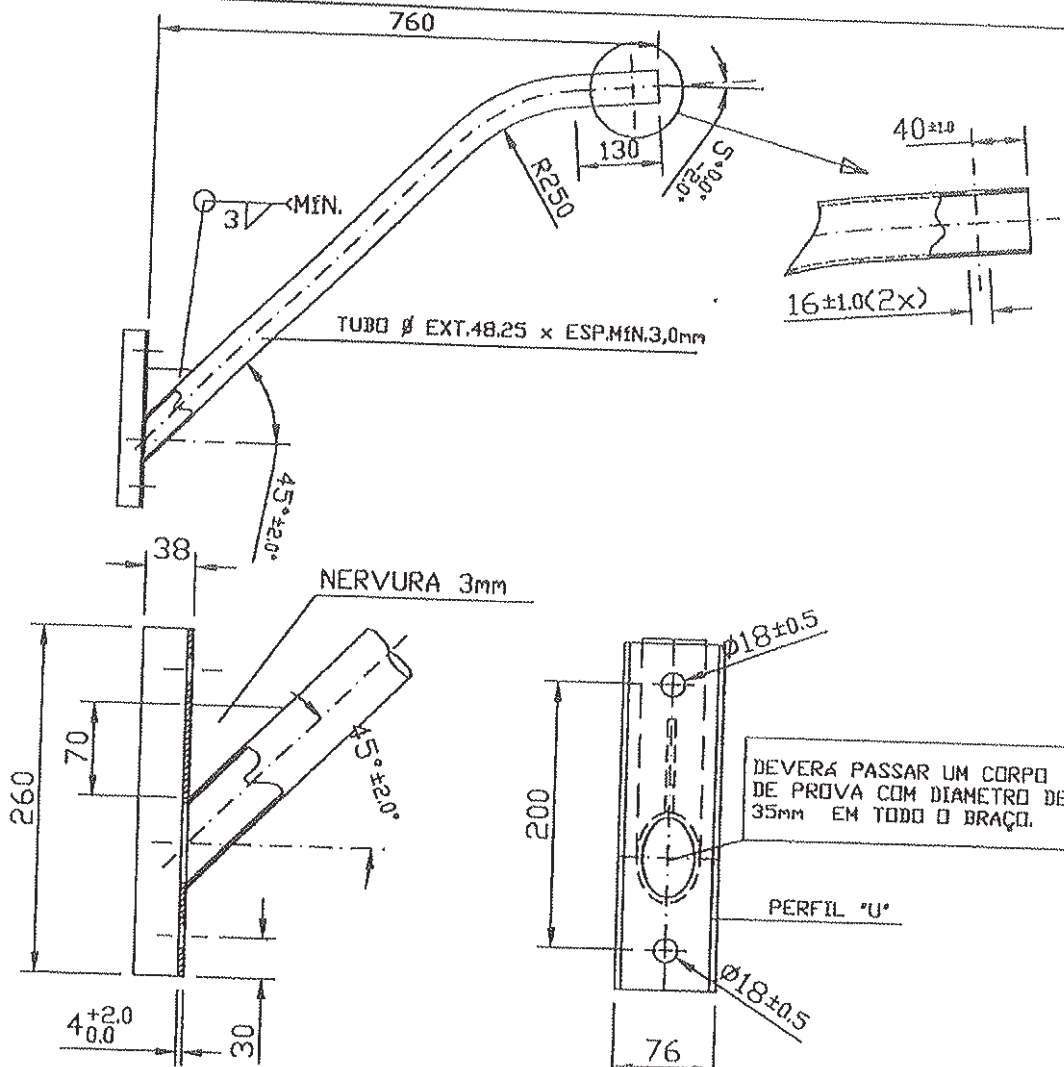
DES. RENA TO



**DADOS TÉCNICOS**


- 1-MATERIAL-AÇO CARBONO ABNT 1010/20
- 2-FABRICAÇÃO- AS SOLDAS DEVEM SER ISENTAS DE ESCÓRIA. AS ARESTAS DOS FURDS E BRAÇO , COMO UM TODO, NÃO DEVERÃO APRESENTAR REBARBAS E CANTO VIVO.
- 3-ACABAMENTO- DEVERÁ SER ZINCADO CONFORME NBR 6323.
- 4-IDENTIFICAÇÃO- DEVERÁ SER GRAVADO DE FORMA LEGÍVEL E INDELÉVEL OS DADOS CONSTANTES , CONFORME ANEXO 6.1.2.4. DO PROCEDIMENTO PQ-0801 DA PMSP.
- 5-ENSAIOS- NO RECEBIMENTO AS AMOSTRAS REPRESENTATIVAS DO LOTE DEVERÃO SER SUBMETIDAS A VERIFICAÇÃO DIMENSIONAL, ACABAMENTO, E ENSAIOS DE ZINCAGEM.
- 6-TOLERÂNCIAS- +/- 1% PARA AS NÃO INDICADAS.
- 7-AMOSTRAGEM- CONFORME NBR 8158.

REVISÃO					
DATA					
ASSINATURA					
 <p>P.M.S.P. ILUME</p>	DEPARTAMENTO DE ILUMINAÇÃO PÚBLICA – ILUME = NORMA TÉCNICA DE MATERIAIS				
	TÍTULO				
	BRAÇO SP-30				
	desenhado por : IULIANA	escala :	projeto n°		
	verificado por : MARCIO	arq :	subst. proj. n°		
aprovado por : MARCOS	des. n°	SP-IP-NT 1031		rev. 0	fl. 1/1
data de aprov : 15/05/06					



**DADOS TÉCNICOS**

- 1-MATERIAL-AÇO CARBONO ABNT 1010/20,
- 2-FABRICAÇÃO- AS SOLDAS DEVEM SER ISENTAS DE ESCÓRIA, AS ARESTAS DOS FURDOS E BRAÇO, COMO UM TODO, NÃO DEVERÃO APRESENTAR REBARDAS E CANTO VIVO.
- 3-ACABAMENTO-DEVERÁ SER ZINCADO CONFORME NBR 6929 DA ABNT.
- 4-IDENTIFICAÇÃO-DEVERÁ SER GRAVADO DE FORMA LEGÍVEL E INDELEZIVEL OS DADOS CONSTANTES, CONFORME 6.1.3.4. DO PROCEDIMENTO PQ-0801 DA PNSP DO ANEXO A.
- 5-ENSAIOS-NO RECEBIMENTO AS AMOSTRAS REPRESENTATIVAS DO LOTE DEVERÃO SER SUBMETIDAS A VERIFICAÇÃO DIMENSIONAL, ACABAMENTO E ENSAIOS DE ZINCO (ESPESURA E ADERÊNCIA).
- 6-TOLERÂNCIAS- +/- 3% PARA AS NÃO INDICADAS.
- 7-AMOSTRAGEM-CONFORME NBR 8158 DA ABNT.

REVISÃO					
DATA					
ASSINATURA					
 <p>P.M.S.P. ILUME</p>	<b>DEPARTAMENTO DE ILUMINAÇÃO PÚBLICA - ILUME</b> <b>NORMA TÉCNICA DE MATERIAIS</b>				
	TÍTULO				
	BRAÇO SP-32				
	desenhado por : TUBIA	escala :	projeto n°		
	verificada por : TUBIA	arq :	subst. proj. n°		
aprovado por :	des. n°	SP-IP-NT 1034		rev. 0	fl. 1/1
data de aprov :					



PMSP - DEPARTAMENTO DE ILUMINAÇÃO PÚBLICA - ILUM  
NORMA TÉCNICA DE MATERIAIS

ESPECIFICAÇÃO

POSTE DE AÇO FLANGEADO SP 6/8

P-SP-EP.: 2.019

ELABORADO POR: Geraldo Orsi Tuena Jr.

CONFERIDO POR:

APROVADO POR:

DATA DE VIGÊNCIA:	06/08/82
Revisão Geral:	08/06/93
Revisão:	08/10/93 fls 1, 10, 11, 15, 16/16.
Revisão de:	06/03/95 fls 4, 5, 6, 7, 10, 11/16.
Revisão de:	25/05/05 fls 1, 2, 3, 4, 5, 6, 7, 8, 9, 10, 11, 12, 13, 14, 15, 16.



1- OBJETIVO

2- REFERÊNCIAS

3- DEFINIÇÕES

- 3.1 - Poste
- 3.2 - Braço
- 3.3 - Coluna
- 3.4 - Flange
- 3.5 - Base
- 3.6 - Ponteira
- 3.7 - Carga Nominal (CN)
- 3.8 - Carga Horizontal (CH)
- 3.9 - Flecha

4- CONDIÇÕES GERAIS

- 4.1 - Identificação
- 4.2 - Fabricação
- 4.3 - Proteção
- 4.4 - Dimensões e detalhes
  - 4.4.1- Conjunto do poste SP-8
  - 4.4.2- Conjunto do poste SP-6
  - 4.4.3- Braço SP-8
  - 4.4.4- Braço SP-6
  - 4.4.5- Coluna Telecomônica SP-6/8
  - 4.4.6- Coluna Cônico contínua SP-6/8
  - 4.4.7- Detalhes do flange
  - 4.4.8- Detalhes da ponteira
  - 4.4.9- Detalhes das uniões e soldas

5- ENSAIOS

- 5.1 - Ensaio de tipo e de recebimento.
  - 5.1.1 - Verificação dimensional, acabamento e identificação
  - 5.1.2 - Ensaio de carregamento
  - 5.1.3 - Ensaio de zincagem
  - 5.1.4 - Ensaio de composição química do aço

6- AMOSTRAGEM

- 6.1 - Critérios de aceitação



## 1 - OBJETIVO

Esta especificação tem por objetivo fixar as características mínimas exigíveis na aprovação e no recebimento de postes de aço flangeados cônico contínuo ou telecônicos tipo SP-6 ou SP-8

## 2- REFERÊNCIAS

P-SP-EP-2051  
P-SP-EP-2044  
NBR 6323  
NBR 7397  
NBR 7398  
NBR 7399  
NBR 7400  
NBR 5422  
NBR 6006  
NBR 6123  
NBR 8158

## 3 - DEFINIÇÕES

- 3.1 - POSTE - Conjunto formado pelo braço, coluna e parafusos.
- 3.2 - BRACO - Componente curvo que é fixado ao poste através de parafusos.
- 3.3 - COLUNA - Componente retilíneo do poste cuja altura é de 7.450 mm.
- 3.4 - FLANGE - Base da coluna
- 3.5 - BASE - Plano transversal extremo da coluna que contém o flange.
- 3.6 - PONTEIRA - Componente da coluna no qual é fixado o braço.
- 3.7 - CARGA NOMINAL (CN) - Valor da carga de referência sobre a qual serão aplicados coeficientes para testes de carregamento.
- 3.8 - CARGA HORIZONTAL (CH) - Carga aplicada na direção perpendicular ao eixo da coluna
- 3.9 - FLECHA - Distância retilínea entre duas posições do mesmo ponto de referência da coluna, devido a deformação provocada pelo esforço de carregamento



#### 4.1 - IDENTIFICAÇÕES

Os postes devem apresentar as identificações; nome, marca, sigla ou logotipo do fabricante, mês e ano de fabricação e a sigla PMSP, que serão indelévelmente gravadas pelo fabricante, na coluna e no braço, sendo na coluna a 1.500 + ou - 500 mm da base e no braço na parte intermediária deste. As identificações deverão ter altura dos caracteres entre 15 e 50 mm.

Como alternativa as identificações na coluna e no braço podem ser feitas placas de identificação em chapa de aço, e depois solda-las nas posições já definidas no parágrafo anterior.

#### 4.2 - FABRICAÇÃO

Os postes devem ser fabricados em aço carbono ABNT 1010/1020, ficando o método de fabricação à critério do fabricante, desde que este garanta ao produto as características mecânicas indispensáveis ao bom funcionamento.

Os postes devem ser executados com soldas de composição química compatível com o metal base, sem apresentar descontinuidade que comprometa o bom funcionamento, no sentido transversal e longitudinal, conforme detalhes no desenho nº 9.

A superfície externa do poste deve ser suficientemente lisa, não devendo haver marcas visíveis de dobramento e extrusão, arestas vivas nos furos e rugosidade.

Os braços devem ser curvados por processo que não permita uma ovalização maior que 7 mm e nem enrugamento do tubo.

#### 4.3 - PROTEÇÃO

Os postes devem sofrer interna e externamente um tratamento em banho de zinco, conforme NBR 6323 para uma espessura mínima de 70 microns.

Os postes devem ser fabricados de tal forma que não permita a entrada de água, na parte interna dos mesmos.





## 4.4 - DIMENSÕES E DETALHES

P-SP-EP-2019

- 4.4.1 - Conjunto do poste SP-8 desenho nº 01, folha 08/16.
- 4.4.2 - Conjunto do poste SP-6 desenho nº 02, folha 09/16.
- 4.4.3 - Braço SP-8 desenho nº 03, folha 10/16.
- 4.4.4 - Braço SP-6 desenho nº 04, folha 11/16.
- 4.4.5 - Coluna telecônica SP-6/8 desenho nº 05, folha 12/16.
- 4.4.6 - Coluna conica contínua SP-6/8 desenho nº 06, folha 13/16.
- 4.4.7 - Detalhes do flange desenho nº 07, folha 14/16.
- 4.4.8 - Detalhes da ponteira desenho nº 08, folha 15/16.
- 4.4.9 - Detalhes das uniões e soldas desenhos nº 09 folhas 16/16.

## 5 - ENSAIOS

## 5.1 - ENSAIOS DE TIPO E DE RECEBIMENTO.

Os ensaios deverão ser efetuados nas instalações do fabricante, devendo este fornecer todos os meios para a realização dos mesmos. Caberá a PMSP a escolha da(s) amostra(s) representativa(s) do(s) lote(s), sendo imprescindível a presença de técnicos desta entidade na ocasião em que se realizarem os ensaios, para os quais será exigida a aferição dos instrumentos de medidas a serem utilizadas. Havendo acordo em contrário, o fabricante poderá indicar outro estabelecimento para ensaios, ficando este sujeito a aprovação por parte da PMSP, sendo as despesas decorrentes por conta do fabricante.

Nos ensaios de tipo e de recebimento deverão ser verificados os seguintes itens:

- Verificação dimensional, acabamento e identificação
- Ensaio de carregamento
- Ensaio de zincagem
- Ensaio de composição química do aço
- Ensaio de soldagem

## 5.1.1 - VERIFICAÇÃO DIMENSIONAL, ACABAMENTO E IDENTIFICAÇÃO

A(s) amostra(s) deverá(ão) ser analisada(s) para verificar o atendimento dos desenhos citados no item 4.4. e as exigências dos itens 4.1; 4.2 e 4.3.

## 5.1.2 - ENSAIOS DE CARREGAMENTO

A 200 mm abaixo da parte superior da(s) coluna(s), na direção perpendicular ao eixo, deverão ser aplicadas cargas horizontais, da seguinte forma.



- Para uma carga horizontal igual a 1,2 vezes a carga nominal (CN = 70 Kgf), mantida durante 05 minutos, a flecha máxima permissível deverá ser igual a 04% da altura da coluna do poste (H = 7450 mm). Considerar como ponto de referência para medir a flecha, o ponto de aplicação da carga.

- Para uma carga horizontal igual a 1,65 vezes a carga nominal (CN = 70 Kgf) mantida durante 05 minutos, a flecha será medida após 05 a 10 minutos da retirada gradual da carga. A flecha residual deverá ser inferior a 07% da flecha medida ao fim dos 05 minutos de carregamento. Considerar como ponto de referência para medir a flecha, o ponto de aplicação da carga.

- A critério dos técnicos da PMSP poderá ser exigido ensaio de ruptura no qual, a coluna será submetida a uma carga de 2,4 vezes a carga nominal (CN = 70 kgf). Não poderá haver o colapso da coluna.

#### 5.1.3 - ENSAIOS ZINCAGEM

Os ensaios de zincagem serão efetuados conforme as normas NBR 7397, NBR 7398, NBR 7399 e NBR 7400, da ABNT, sendo realizados os seguintes testes.

- Imersões preece
- Martelamento
- Espessura média do revestimento

Para a realização destes testes, deverão ser usados corpos de prova de diâmetro externo igual a 89 mm por 200 mm de comprimento com espessura mínima de parede igual a 3 mm.

#### 5.1.4 - ENSAIOS DE COMPOSIÇÃO QUÍMICA DO AÇO

Deverão ser feitos ensaios para a verificação do aço carbono usado na fabricação dos postes, medindo-se os teores de carbono, enxôfre e fósforo.

#### 5.1.5 - ENSAIOS DE SOLDAGEM

Deverão ser feitos ensaios para verificação das ocorrências de bolhas, incrustações de escória e também a ligação do metal de adição com o metal base.

### 6 - AMOSTRAGEM

#### 6.1 - CRITÉRIOS DE ACEITAÇÃO

Deverão ser adotados os dados constantes na tabela 02 e 03 da NBR 8158/83, utilizando os seguintes NQA:

- Verificação geral - NQA 4,0%
- Ensaios mecânico - NQA 1,5%
- Ensaios de zincagem - NQA 4,0 %
- Ensaios de composição química do aço - NQA 4,0 %



## - CONDIÇÕES GERAIS

- O produto acabado deverá ter garantia mínima de 10 anos.

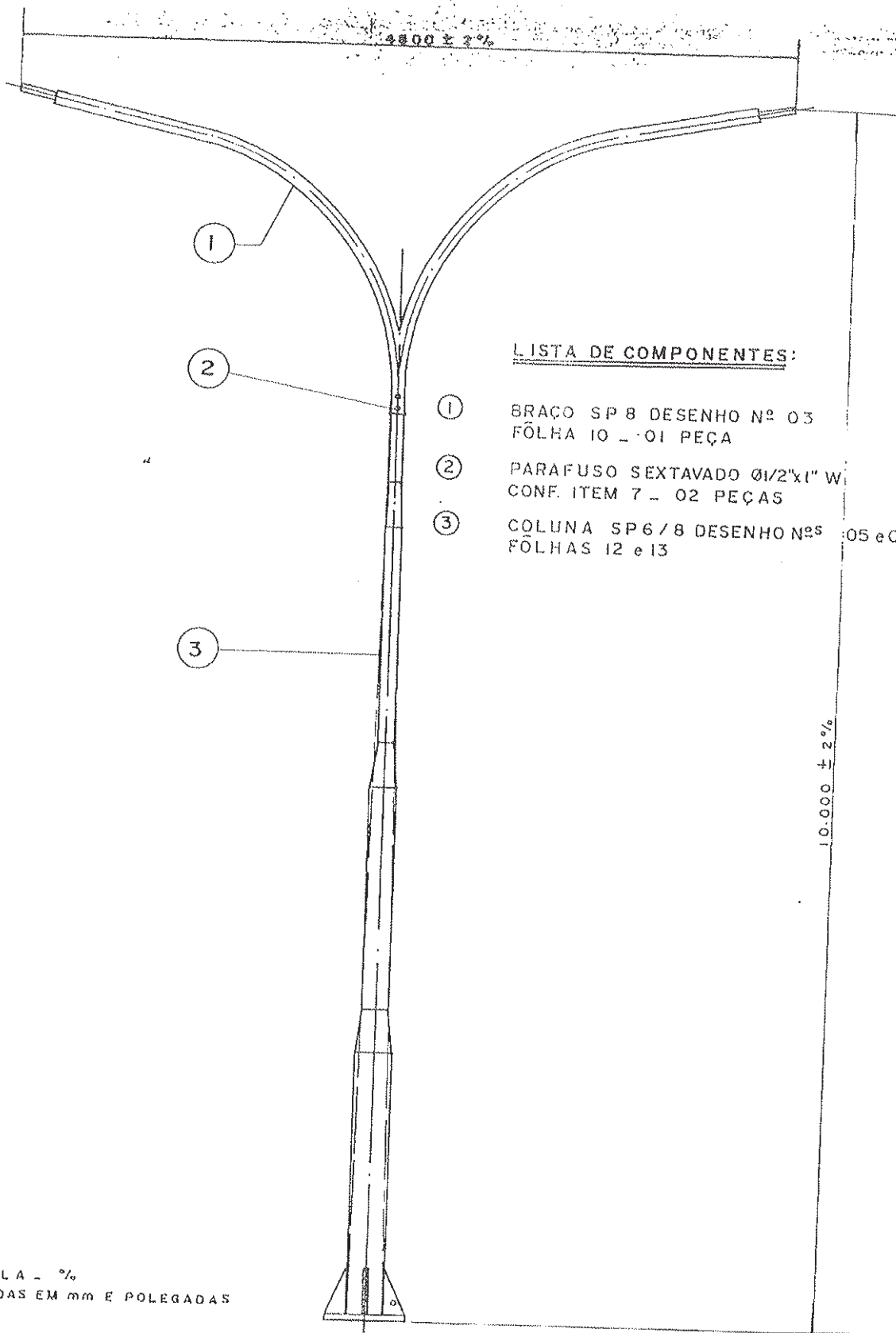
- Durante o processo de fabricação, o fabricante deverá convocar o corpo técnico de Ilume, para acompanhamento do processo e retirado do corpo de prova para análise da solda pelo IPT.

- A aceitação de um lote, através dos ensaios de recebimento, não exime o fabricante de futuras responsabilidades, podendo ainda o mesmo sofrer novos ensaios, durante a vigência da garantia. Caso sejam constatadas divergências com a presente especificação, o lote será total ou parcialmente devolvido. -Todas as despesas de reposição nos produtos recusados e devolvidos correrão por conta do fornecedor.

-Para efeito de fornecimento da coluna, quando adquirida sem o braço, deverá vir acompanhada de dois parafusos de cabeça sextavada com diâmetro de 1/2" W x 1" aparafusados na ponteira.

-Esta especificação não isenta de responsabilidade o fornecedor, quanto ao desempenho do material.

-As amostras aprovadas serão de propriedade da PMSP.

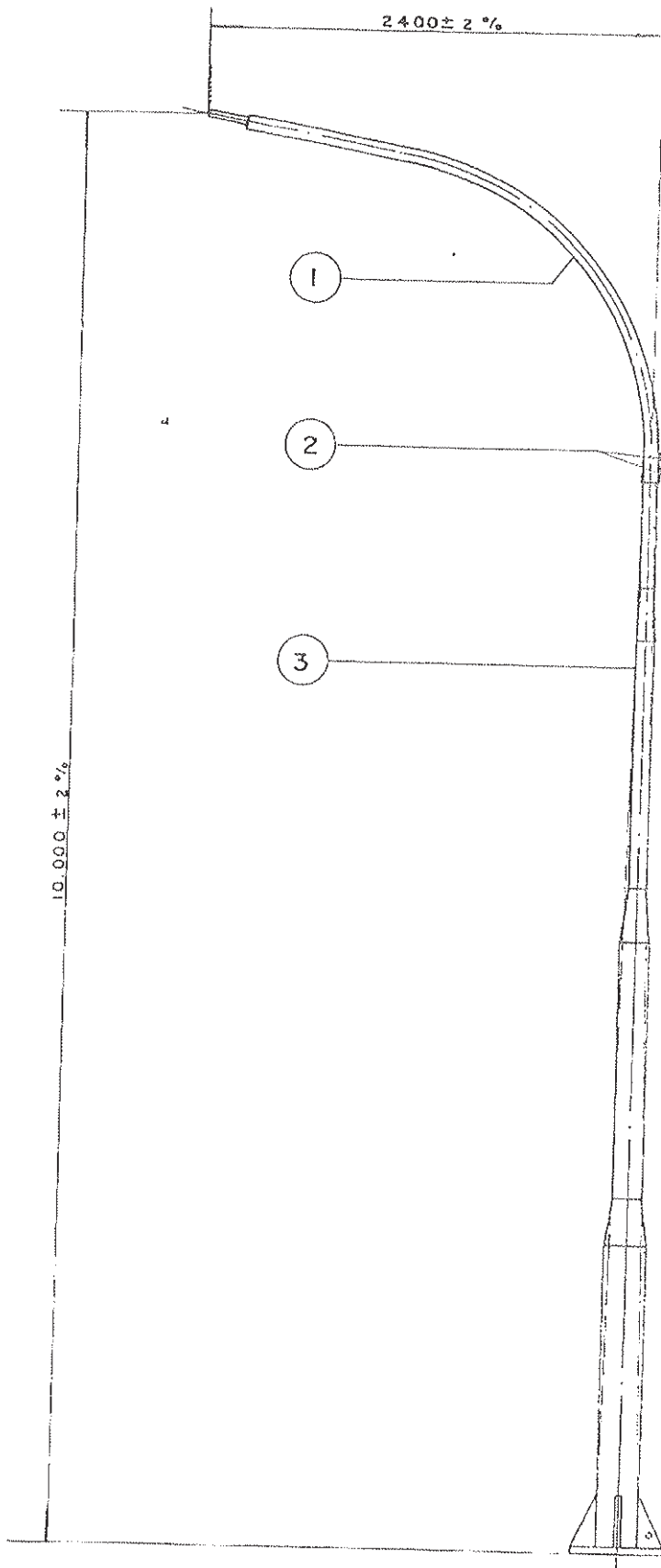


LISTA DE COMPONENTES:

- ① BRAÇO SP 8 DESENHO Nº 03  
FÔLHA 10 - 01 PEÇA
- ② PARAFUSO SEXTAVADO Ø1/2"x1" W  
CONF. ITEM 7 - 02 PEÇAS
- ③ COLUNA SP 6/8 DESENHO Nºs 05 e 06-01 PEÇA -  
FÔLHAS 12 e 13

ESCALA - %  
MEDIDAS EM mm E POLEGADAS

POSTE SP.8 - CONJUNTO  
DESENHO Nº 1

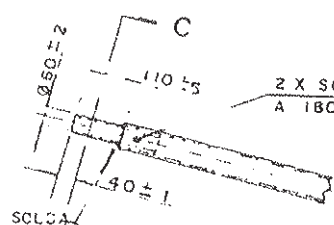
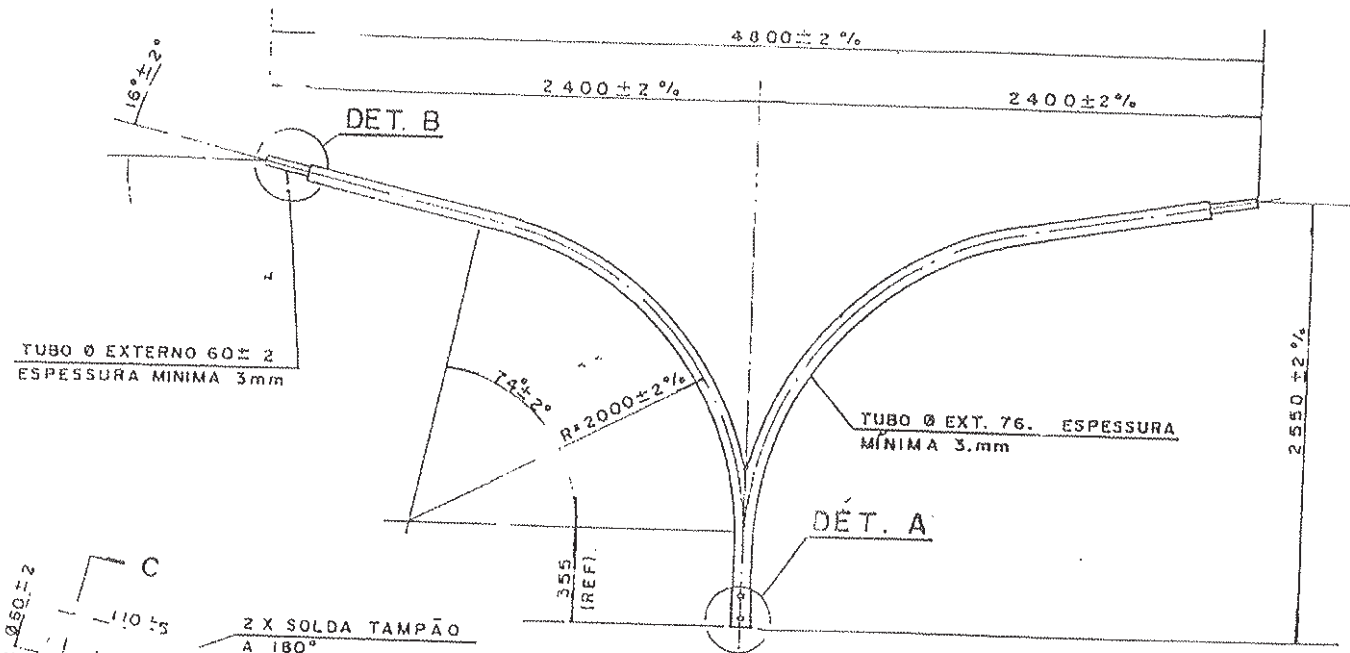


LISTA DE COMPONENTES:

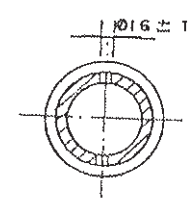
- ① BRACO SP.6 DESENHO Nº 04  
FOLHA 11 - 01 PEÇA
- ② PARAF. SEXTAVADO Ø1/2"x1" W  
CONF. ITEM 7 - 02 PEÇAS
- ③ COLUNA SP6/8 DESENHO Nºs 5 e 6  
FÔLHAS 12 e 13 - 01 PEÇA

ESCALA %  
MEDIDAS EM mm e  
POLEGADAS

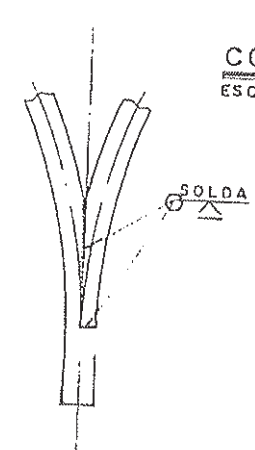
POSTE SP\_6 CONJUNTO  
DESENHO Nº 2



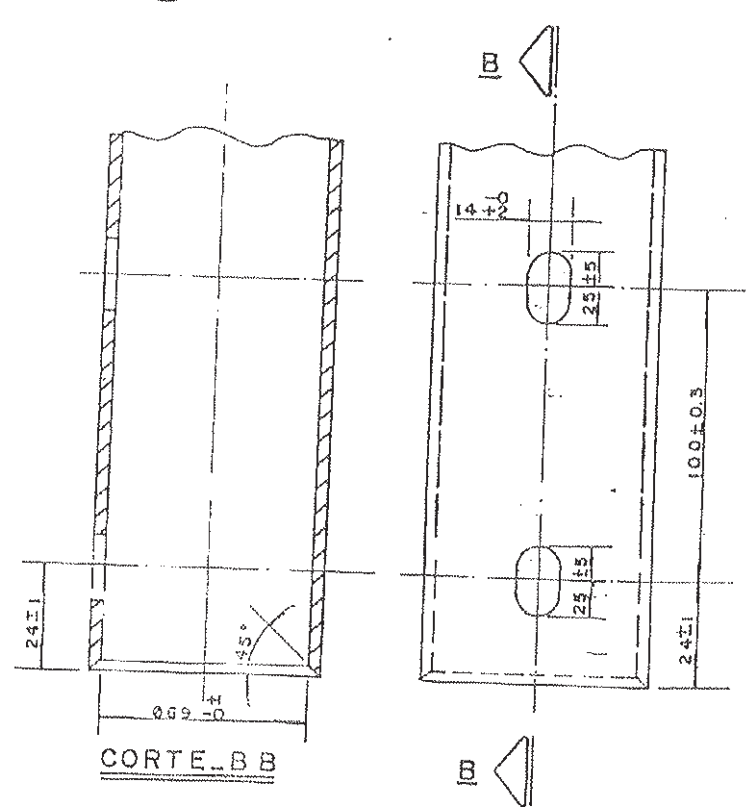
**DETALHE\_B**  
ESCALA 1:25



**CORTE\_CC**  
ESC: 1:5



**DET DA UNIÃO DOS BRACOS**  
ESCALA 1:25



**CORTE\_BB**

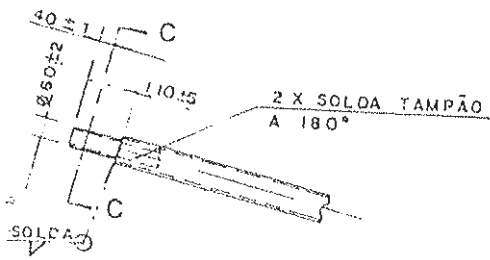
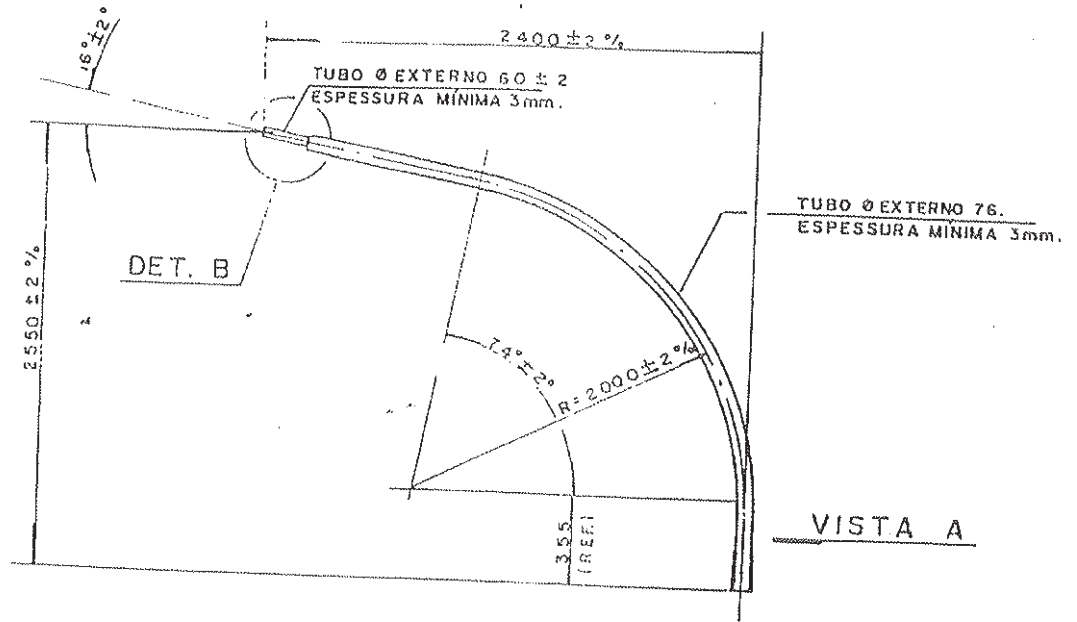
**DETALHE\_A**  
ESCALA 1:25

MEDIDAS EM mm

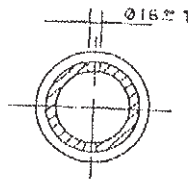
**BRACO TIPO SP-8**  
**DESENHO Nº 3**

P. SP. EP. 2019

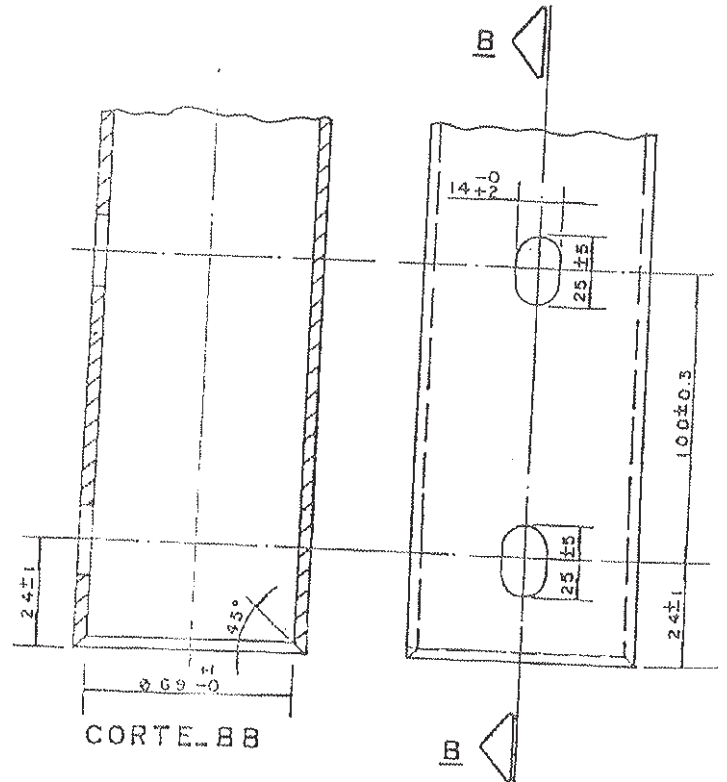
P.M.S.P



DETALHE\_B  
ESCALA 1:25



CORTE-CC  
ESC. 1:5

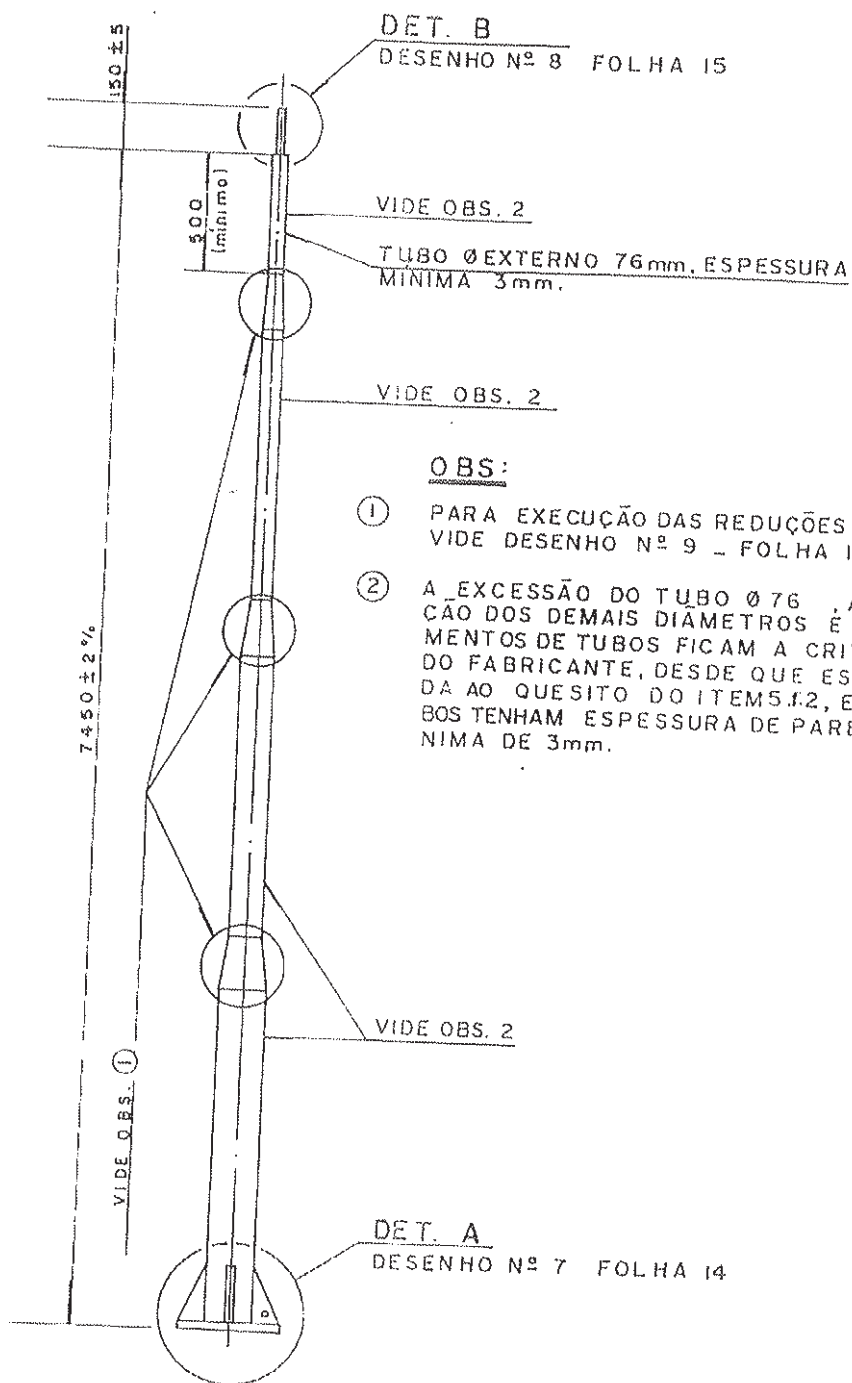


DETALHE DA VISTA A  
ESCALA 1:25

MÉDIAS EM mm.  
P. SP. EP. 2019

BRAÇO TIPO SP\_6  
DESENHO Nº 4

P.M.S.P



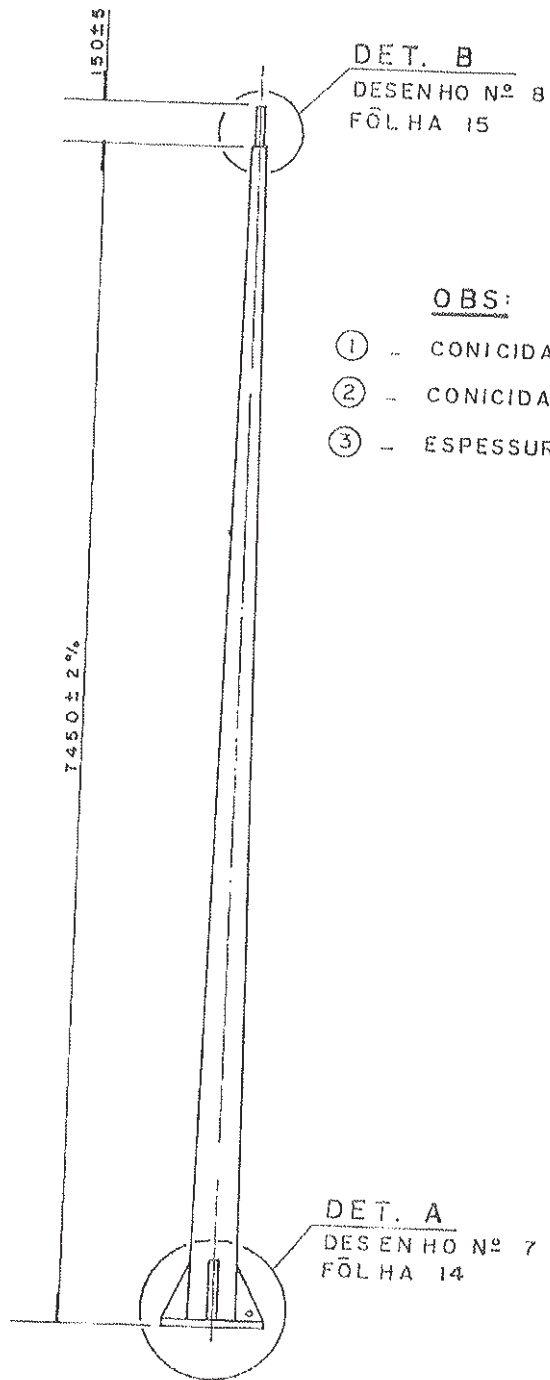
**OBS:**

- ① PARA EXECUÇÃO DAS REDUÇÕES CÔNICAS VIDE DESENHO Nº 9 - FOLHA 16
- ② A EXCESSÃO DO TUBO Ø 76, A SELEÇÃO DOS DEMAIS DIÂMETROS É COMPRI-  
MENTOS DE TUBOS FICAM A CRITÉRIO DO FABRICANTE, DESDE QUE ESTE ATEN-  
DA AO QUESITO DO ITEM 5.12, E OS TU-  
BOS TENHAM ESPESSURA DE PAREDE MÍNIMA DE 3mm.

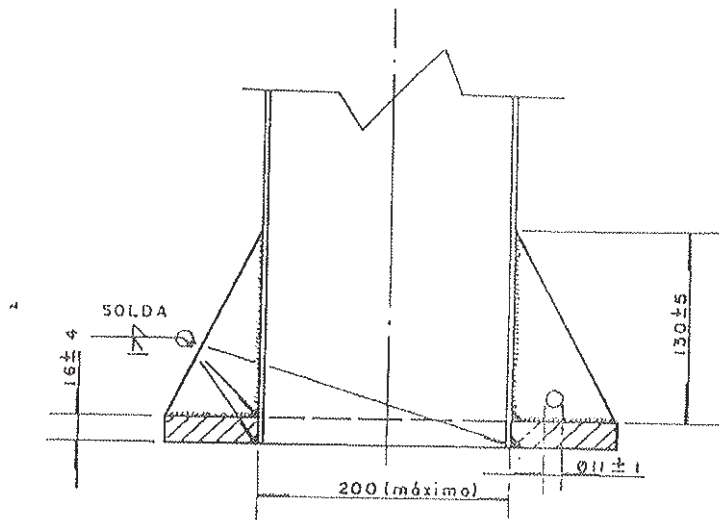
ESCALA 1/2  
MEDIDAS EM mm.

COLUNA TELECÔNICA  
DESENHO Nº 5

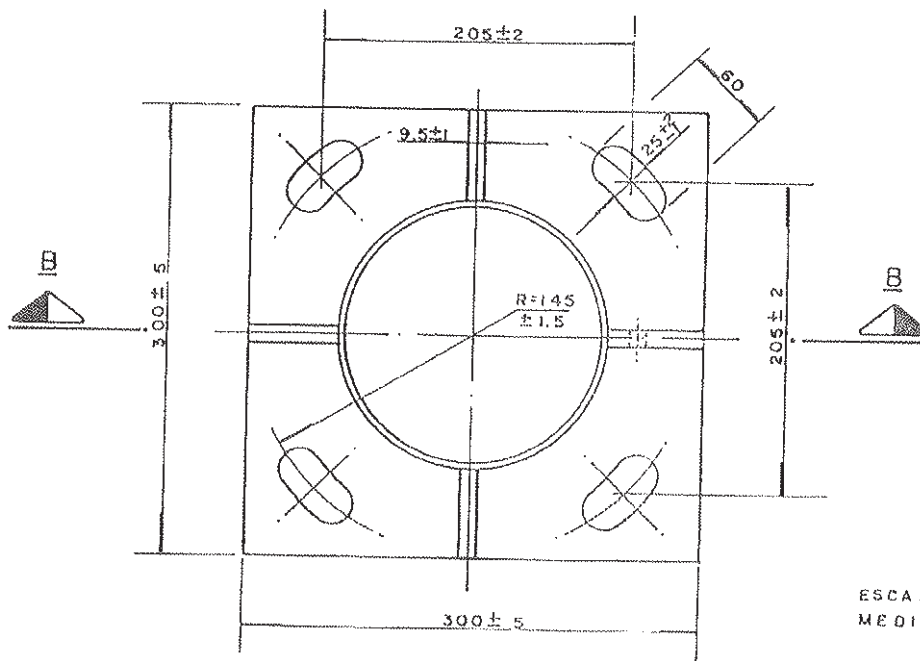




COLUNA CÔNICA CONTINUA  
DESENHO Nº 6

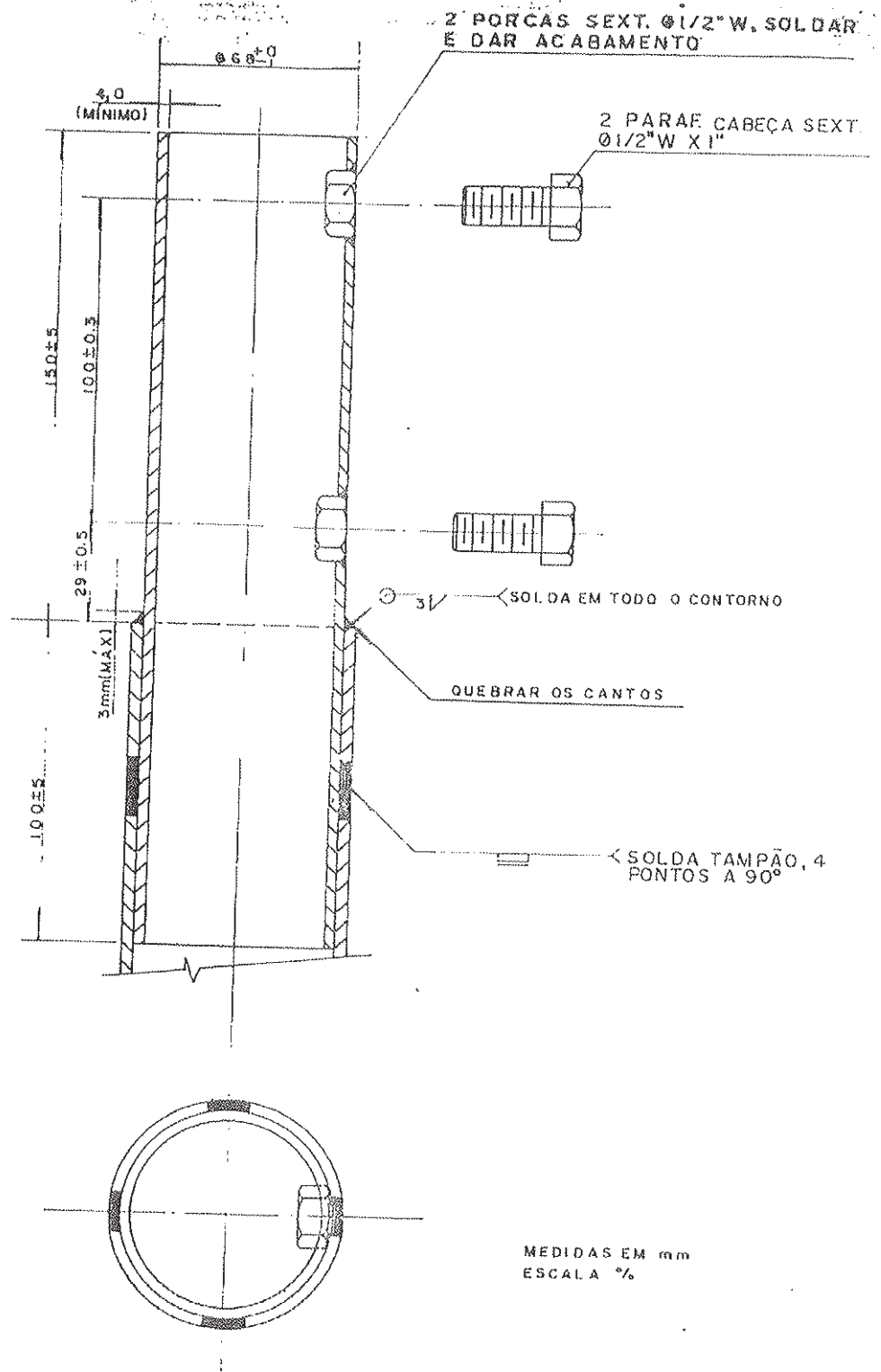


CORTE - B B



ESCALA 1/20  
MEDIDAS EM mm.

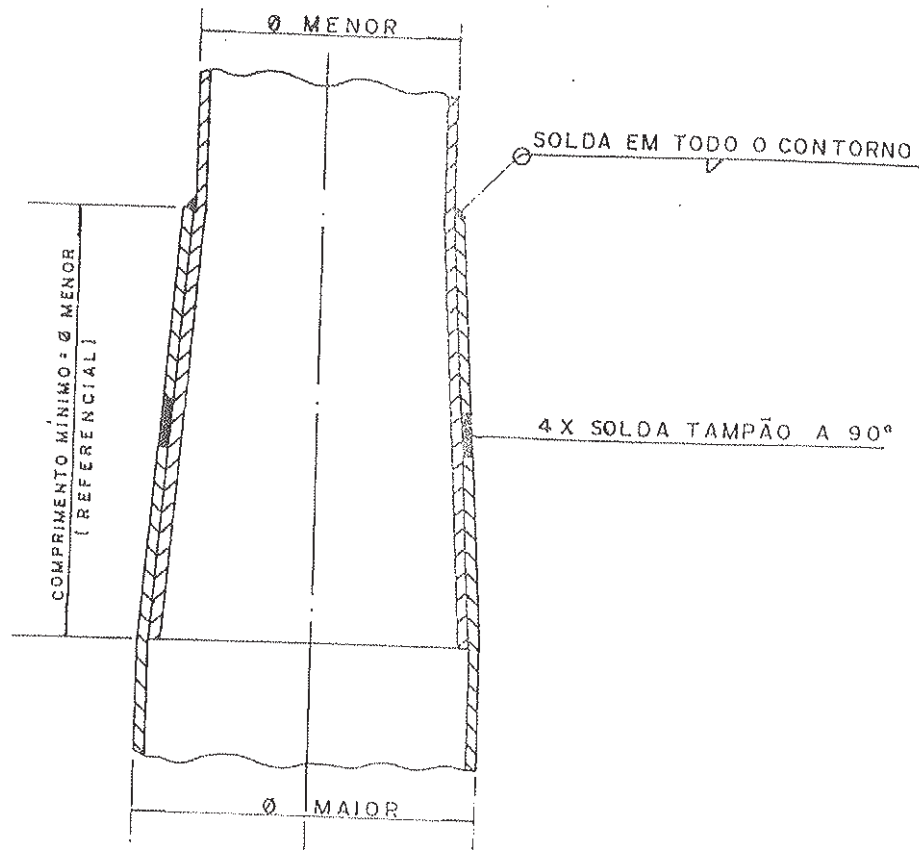
DETALHE - A  
DESENHO Nº 7



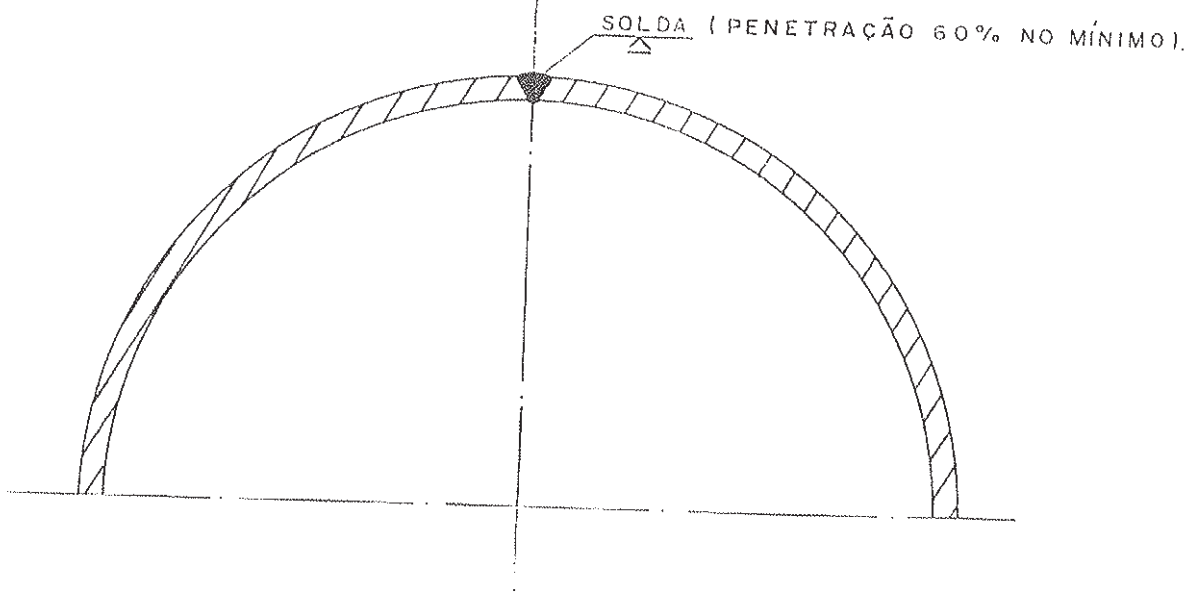
DETALHE DA PONTEIRA  
DESENHO Nº 8

OBS:

PODERÁ SER ACEITO OUTRO PROJETO DE EXECUÇÃO DA PONTEIRA, DESDE QUE PREVIAMENTE APROVADO POR TÉCNICOS DA P.M.S.P.



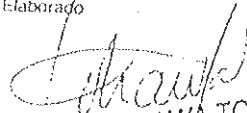

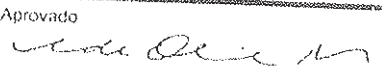
DETALHE DA UNIÃO DOS TUBOS E DAS SOLDAS



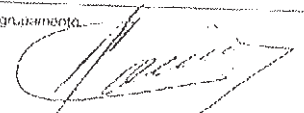
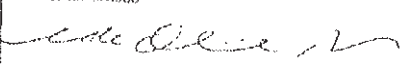
DETALHE DA SOLDA TOPO A TOPO E LONGITUDINAL DA COLUNA

DESENHO Nº 9  
ESCALA %

Revisão	Descrição	Data
1	Revisão	
0	Emissão inicial	19/08/04
		15/05/00

Elaborado  <b>SERGIO AIKAWA TOMIHARU</b> Engenheiro Eletricista R.F. - 567.753.0.00 - Ilume - 21 Data: 19/08/04	Verificado  <b>MARCOS DE OLIVEIRA ROSSI</b> Chefe de Seção Técnica Ilume - 21 R.F. - 628.851.1.00 Data: 19/08/04	Aprovado  <b>MARCOS DE OLIVEIRA ROSSI</b> Diretor de Divisão Técnica - ILUME-2 R.F. 733.573.0.00 Data: 19/08/04
---	---	---

Título: <b>ESPECIFICAÇÃO</b>	N.º <b>P-SP-EP-2084</b>
<b>CABO DE COBRE ISOLADO COM CONECTORES</b>	

Agrupamento <b>ILUME 21</b>	Chefe do Agrupamento 	Divisão <b>ILUME 2</b>	Diretor da Divisão 
--------------------------------	---	---------------------------	--

Total de Folhas: 1/12



**PMSB - PREFEITURA DO MUNICÍPIO DE SÃO PAULO**  
**SECRETARIA DE INFRA-ESTRUTURA URBANA**  
**DEPARTAMENTO DE ILUMINAÇÃO PÚBLICA - ILUME**



**PMSP - PREFEITURA DO MUNICÍPIO DE SÃO PAULO**  
**SECRETARIA DE INFRA-ESTRUTURA URBANA**  
**DEPARTAMENTO DE ILUMINAÇÃO PÚBLICA - ILUME**

ESPECIFICAÇÃO

P-SP-EP	REVISÃO	DATA	FOLHAS
2084	1	19/08/04	12

TÍTULO
CABO DE COBRE ISOLADO COM CONECTORES

ÍNDICE

01 - OBJETIVO.....	3
02 - ALTERAÇÕES.....	3
03 - DOCUMENTOS COMPLEMENTARES.....	3
04 - DEFINIÇÕES.....	3
04.01 - INSCRIÇÕES.....	3
05 - COMPOSIÇÃO DO PRODUTO.....	3
05.01 - EMBALAGENS.....	3
05.02 - INSCRIÇÕES.....	4
05.03 - CABO ESPECIFICADO.....	4
05.04 - INSPEÇÕES.....	4
05.05 - TRANSPORTE E DESCARGA.....	4
05.06 - GARANTIA.....	4
06 - CARACTERÍSTICAS DO MATERIAL.....	4
06.01 - EMBALAGENS.....	5
06.02 - IDENTIFICAÇÃO.....	6
06.03 - CONSTRUÇÃO.....	7
06.04 - MECÂNICAS.....	7
06.05 - ELÉTRICAS.....	7
06.05 - AMBIENTAIS.....	7
06.06 - SEGURANÇA DE TRABALHO.....	7
07 - ENSAIOS.....	7
07.01 - INSTRUMENTOS.....	7
07.02 - TIPO.....	7
07.03 - RECEBIMENTO.....	8
07.04 - AMOSTRAGEM PARA ENSAIOS.....	8
08 - GARANTIA.....	9
08.01 - RELATÓRIO DE ANÁLISE.....	9
08.02 - PRAZOS.....	9
ANEXO A.....	10



**PMSP - PREFEITURA DO MUNICÍPIO DE SÃO PAULO**  
**SECRETARIA DE INFRA-ESTRUTURA URBANA**  
**DEPARTAMENTO DE ILUMINAÇÃO PÚBLICA - ILUME**

## 01 – OBJETIVO

Esta especificação fixa as condições mínimas exigíveis para aceitação de cabos de cobre isolados com conectores para o Departamento de Iluminação Pública (ILUME) da Prefeitura do Município de São Paulo.

## 02 – ALTERAÇÕES

Inclusão do cabo tipo 17,  
Inclusão do Fabricante Wirex Cable e  
Alteração nas Tabelas 2 e 3.

## 03 – DOCUMENTOS COMPLEMENTARES

Órgão	Número	Ano	Título
ABNT	NBR 6880	1997	Condutores de cobre para fios e cabos isolados - Características
ABNT	NBR 6980	1995	Cabos e cordões flexíveis com isolamento extrudado de cloreto de polivinila (pvc) para tensões até 750 V
ABNT	NBR 5426	1985	Planos de amostragem e procedimentos na inspeção por atributos
ILUME	IQ-0801	1999	Instrução Técnica para identificação dos materiais utilizados na composição dos produtos do sistema de iluminação pública da PMSP/SVP, visando seu rastreamento

Tabela 1

## 04 – DEFINIÇÕES

### 04.01 – INSCRIÇÕES

Informações escritas ou simbólicas colocadas no material ou nas embalagens por meio de etiquetas ou gravações.

## 05 – COMPOSIÇÃO DO PRODUTO

O produto compreende:

- Embalagens,
- Incrições,
- Cabo especificado,
- Inspeções de Ilume,
- Transporte do produto e
- Garantia.

### 05.01 – EMBALAGENS

Os cabos deverão ser acondicionados primeiramente em sacos plásticos e os sacos plásticos acondicionados em caixas de papelão.



**PMSP - PREFEITURA DO MUNICÍPIO DE SÃO PAULO**  
**SECRETARIA DE INFRA-ESTRUTURA URBANA**  
**DEPARTAMENTO DE ILUMINAÇÃO PÚBLICA - ILUME**

#### 05.02 – INSCRIÇÕES

Conterão inscrições:

- o cabo com conector.
- a embalagem plástica e
- a embalagem de papelão.

#### 05.03 – CABO ESPECIFICADO

O produto deverá ser discriminado pelos itens:

- Código do produto,
- Tipo do cabo e
- Esta especificação.

#### 05.04 – INSPEÇÕES

O material será inspecionado, na presença dos técnicos de Ilume, no laboratório do fabricante ou em qualquer outro indicado pelo fornecedor e aceito por Ilume. Todas as despesas decorrentes dessa inspeção são de responsabilidade da contratada.

O fornecedor deverá informar por escrito sobre a data de disponibilização do lote com no mínimo 7 dias úteis de antecedência. A partir do recebimento do comunicado as inspeções serão agendadas em 3 dias úteis. O prazo para realização das inspeções será de 5 dias úteis a partir da disponibilidade do lote. As datas são prerrogativa de Ilume, devendo o laboratório estar disponibilizado para as inspeções.

#### 05.05 – TRANSPORTE E DESCARGA

O transporte do produto até o almoxarifado de Ilume é de responsabilidade do contratado, devendo o mesmo certificar-se da correção e integralidade dos documentos necessários para o recebimento pelo almoxarifado. Está incluso também a descarga, o transporte do produto até as prateleiras e o empilhamento do produto, segundo orientação de Ilume22 - Almoxarifado.

Para cada entrega o lote deverá estar acompanhado de:

- Nota Fiscal,
- Cópia das Notas de Empenho (NE) e
- Cópia do Termo de Aceitação Qualitativa

#### 05.06 – GARANTIA

A garantia faz parte do contrato podendo ser aplicadas as penalidades previstas em caso de descumprimento.

#### 06 – CARACTERÍSTICAS DO MATERIAL

A tabela 2 fornece as características para montagem dos cabos.





PMSP - PREFEITURA DO MUNICÍPIO DE SÃO PAULO  
SECRETARIA DE INFRA-ESTRUTURA URBANA  
DEPARTAMENTO DE ILUMINAÇÃO PÚBLICA - ILUME

Tipo	Código	Cabo				Conector	
		Seção (mm <sup>2</sup> )	Isolação	Cor	Compr. mín. (C) (mm)	AMP (TYCO)	WIREX CABLE
1	11.170.007.003.0229-5	2,5	PVC	Branco	300	C.444.404.1	3992
2	11.170.007.003.0230-9	2,5	PVC	Preto	300	C.444.402.1	3995
3	11.170.007.003.0231-7	2 x 2,5	PVC	qualquer	800	C.444.402.2	3996
4	11.170.007.003.0232-5	2 x 2,5	PVC	qualquer	700	C.444.402.1	3995
5	11.170.007.003.0233-3	2 x 2,5	PVC	qualquer	3.000	C.444.404.1	3992
6	11.170.007.003.0234-1	2 x 2,5	PVC	qualquer	3.300	C.444.402.1	3995
7	11.170.007.003.0235-0	2 x 2,5	PVC	qualquer	4.700	C.444.404.1	3992
8	11.170.007.003.0236-8	2 x 2,5	PVC	qualquer	5.400	C.444.402.1	3995
9	11.170.007.003.0237-6	2 x 2,5	PVC	qualquer	10.500	C.444.404.1	3992
10	11.170.007.003.0238-4	2 x 2,5	PVC	qualquer	13.000	C.444.402.2	3996
11	11.170.007.003.0239-2	2 x 2,5	PVC	qualquer	15.000	C.444.402.2	3996
12	11.170.007.003.0247-3	2,5	PVC	Azul	300	C.444.402.2	3996
13	11.170.007.003.0251-1	2 x 2,5	PVC	qualquer	4.100	C.444.402.2	3996
14	11.170.007.003.0252-0	2 x 2,5	PVC	qualquer	5.500	C.444.402.2	3996
15	11.170.007.003.0361-5	2 x 2,5	PVC	qualquer	6.200	C.444.402.2	3996
16	4*	2 x 2,5	PVC	qualquer	8.000	C.444.402.2	3996
17	5*	2 x 2,5	PVC	qualquer	2.100	C.444.402.2	3996

\* - estes produtos não estão até o presente momento codificados.

Tabela 2

06.01 - EMBALAGENS

Os cabos deverão ser embalados em sacos plásticos de espessura mínima de 50 micra (0,05 mm). Os sacos plásticos deverão ser acondicionadas em caixas de papelão ondulado. As caixas de papelão deverão ser de dois tipos denominadas "A" e "B", com dimensões de 370 x 370 x 190 mm (comprimento, largura e altura) e 500 x 330 x 290 mm (comprimento, largura e altura) respectivamente, com tolerância de 15 mm e com abertura na parte superior. A quantidade máxima de peças por embalagem está relacionada na tabela 3.



PMSP - PREFEITURA DO MUNICÍPIO DE SÃO PAULO  
SECRETARIA DE INFRA-ESTRUTURA URBANA  
DEPARTAMENTO DE ILUMINAÇÃO PÚBLICA - ILUME

Tipo	Quant. máx. por caixa	Quant. máx na emb. plástica	Tipo da caixa
1	300	20	A
2	300	20	A
3	200	20	A
4	200	20	A
5	40	05	B
6	40	05	B
7	40	05	B
8	40	05	B
9	10	01	B
10	10	01	B
11	10	01	B
12	300	20	A
13	40	05	B
14	40	05	B
15	40	05	B
16	20	01	B
17	40	05	B

Tabela 3

#### 06.02 – IDENTIFICAÇÃO

##### 06.02.01 – Cabo

Deverá ser identificado através de etiquetas com os seguintes dados:

- Comprimento e
- Tipo conforme tabela 2.

Não é necessária a identificação dos cabos tipo 1, 2 e 12.

##### 06.02.02 – Embalagem plástica

Deverá ser identificado através de etiquetas com os seguintes dados:

- Nome ou marca do fabricante,
- Tipo (conforme tabela 2),
- Comprimento,
- Código P.M.S.P. do produto (conforme tabela 2),
- Quantidade,
- Peso em kg,
- Data de entrega e
- P.M.S.P.

##### 06.02.03 – Embalagem de papelão.

Deverá ser identificado através de etiquetas com os seguintes dados:

- Símbolo, nome fantasia ou razão social do fabricante,
- Identificação do produto,
- Informações sobre transporte e armazenagem e
- Etiqueta conforme modelo Ilume 04 da Instrução Técnica IQ-0801 da PMSP. O desenho nº 01 do anexo A tem um modelo de etiqueta para o cabo tipo 1, código 11.170.007.003.0229-3.



**PMSP - PREFEITURA DO MUNICÍPIO DE SÃO PAULO**  
**SECRETARIA DE INFRA-ESTRUTURA URBANA**  
**DEPARTAMENTO DE ILUMINAÇÃO PÚBLICA - ILUME**

### 06.03 – CONSTRUÇÃO

Os cabos 1, 2 e 12 deverão ser construídos com cabos de cobre  $1 \times 2,5 \text{ mm}^2$ , isolados em PVC para 750 V. Os comprimentos, as cores e os conectores deverão estar de acordo com a tabela 2 e o desenho SP-IP-NT-860 do anexo A.

Os demais cabos deverão ser construídos com cabos de cobre  $2 \times 2,5 \text{ mm}^2$ , isolados em PVC para 750 V, providos de capa, devidamente picotados. Os comprimentos, cores e conectores deverão estar de acordo com a tabela 2 e o desenho SP-IP-NT-860 do anexo A.

Nos cabos com terminais nas duas extremidades os contatos de alta tensão deverão estar conectados no mesmo condutor.

Deverão ser realizados ensaios de tipo nos cabos e terminais, caso não estejam ainda aprovados por Ilume.

### 06.04 – MECÂNICAS

Os terminais devem permanecer montados quando os mesmos, após conectados no seu respectivo terminal de encaixe, forem desconectados por tração no cabo.

### 06.05 – ELÉTRICAS

O fornecedor deve apresentar relatório dos ensaios dos lotes dos cabos e dos conectores, fornecidos pelos fabricantes destes produtos.

### 06.05 – AMBIENTAIS

O fabricante informará se existe necessidade de controlar o descarte do produto, designando quais os componentes a serem controlados, a quantidade existente no produto e quais as formas de descarte.

### 06.06 – SEGURANÇA DE TRABALHO

O fabricante deverá informar quais os riscos envolvidos no transporte, armazenagem e manipulação do seu produto.

## 07 – ENSAIOS

Deverão estar disponíveis, além desta especificação e a cópia do edital, todos os documentos complementares mencionadas no item 03 desta especificação.

### 07.01 – INSTRUMENTOS

Devem estar disponíveis instrumentos, paquímetros e trenas (compatíveis com o comprimento dos cabos) e os terminais de encaixe dos conectores.

### 07.02 – TIPO

1. Visual
2. Dimensional
3. Mecânico
4. Elétrico
5. Ambientais
6. Segurança do trabalho



PMSP - PREFEITURA DO MUNICÍPIO DE SÃO PAULO  
SECRETARIA DE INFRA-ESTRUTURA URBANA  
DEPARTAMENTO DE ILUMINAÇÃO PÚBLICA - ILUME

07.03 -- RECEBIMENTO

1. Visual
2. Dimensional
3. Mecânico
4. Elétrico

07.04 -- AMOSTRAGEM PARA ENSAIOS

07.04.01 -- ENSAIOS DE TIPO

Deverá ser fornecida 1 amostra, acompanhada de duas declarações do fabricante sendo uma sobre os riscos ambientais (conforme item 06.05) e outra sobre os riscos no uso do material (conforme item 06.06).

07.04.02 -- ENSAIO DE RECEBIMENTO

A tabela 4 fornece quais os níveis de inspeção para os ensaios (numerados de acordo com o item 07.03).

Serão utilizados os regimes de inspeção normal e atenuado.

REGIME DE INSPEÇÃO ATENUADA

O fornecedor que obtiver a aprovação de 5 lotes consecutivos no regime normal (tabela 5) será enquadrado no regime de inspeção atenuado (tabela 6).

O fornecedor enquadrado no regime atenuado que extrapolar a quantidade de defeitos estipulada na coluna "at." da tabela 6 será enquadrado, no lote seguinte, no regime normal até que seja obtida novamente a condição de 5 lotes consecutivos sem rejeição.

REGIME DE INSPEÇÃO NORMAL

Todos os fornecedores não enquadrados no regime de inspeção atenuada.

	Nível II	Nível S3
	3	1
		2

Tabela 4

Inspeção dupla normal - NQA de 1%

Lote	Nível II				Nível S3			
	cat.	am.	ac.	rej.	cat.	am.	ac.	rej.
501 a 1.200	J	50	0	3	E	13	0	1
		50	3	4				
1.201 a 3.200	K	80	1	4	E	13	0	1
		80	4	5				
3.201 a 10.000	L	125	2	5	F	13	0	1
		125	6	7				

Tabela 5



**PMSP - PREFEITURA DO MUNICÍPIO DE SÃO PAULO**  
**SECRETARIA DE INFRA-ESTRUTURA URBANA**  
**DEPARTAMENTO DE ILUMINAÇÃO PÚBLICA - ILUME**

Inspeção atenuada - NQA de 1%

Lote	Nível II				Nível S3			
	cat.	am.	at.	rej.	cat.	am.	at.	rej.
501 a 1.200	J	20	0	3	E	5	0	1
		20	0	4				
1.201 a 3.200	K	32	0	4	E	5	0	1
		32	1	5				
3.201 a 10.000	L	50	0	4	F	5	0	1
		50	3	6				

Tabela 6

## 08 - GARANTIA

O produto deverá ser garantido por 2 anos a contar do seu recebimento, independente da sua data de fabricação. A garantia vence no último dia do mesmo mês da entrega, do segundo ano posterior à entrega.

Todas as despesas de retirada, análise e de reposição ou devolução são de responsabilidade do fornecedor.

### 08.01 - RELATÓRIO DE ANÁLISE

Os materiais deverão ser retirados e analisados com emissão de um relatório contendo os seguintes dados:

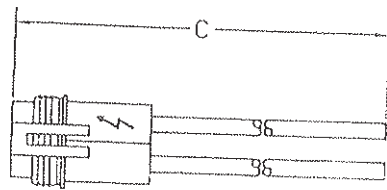
- Causa dos defeitos,
- Materiais que serão repostos em garantia e
- Materiais que serão devolvidos fora da garantia.

### 08.02 - PRAZOS

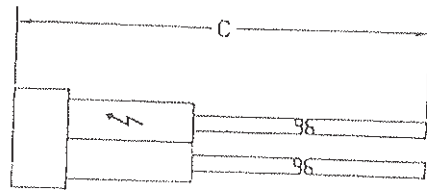
Retirada dos materiais em garantia em no máximo 30 dias a partir do recebimento do ofício da PMSP. Poderá ocorrer um acréscimo nas quantidades desses materiais, durante o prazo decorrido entre o recebimento do ofício e a retirada destes materiais.

Emissão do relatório - emissão e o envio do relatório de análise à PMSP em no máximo de 30 dias corridos a partir da retirada do material em garantia.

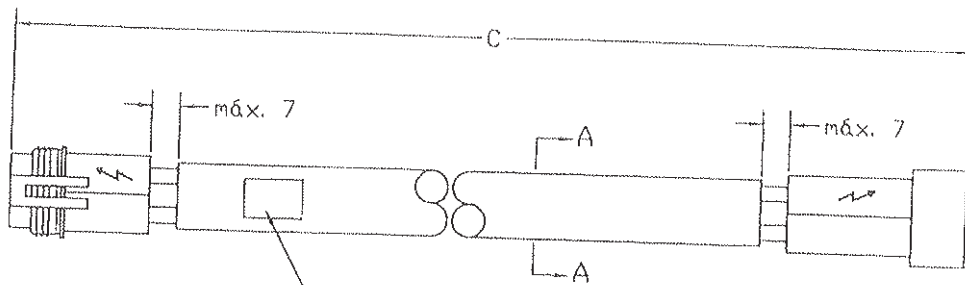
Devolução do material - devolução dos materiais em garantia e fora da garantia em no máximo de 30 dias corridos a partir da Autorização de Devolução emitidos pela PMSP.



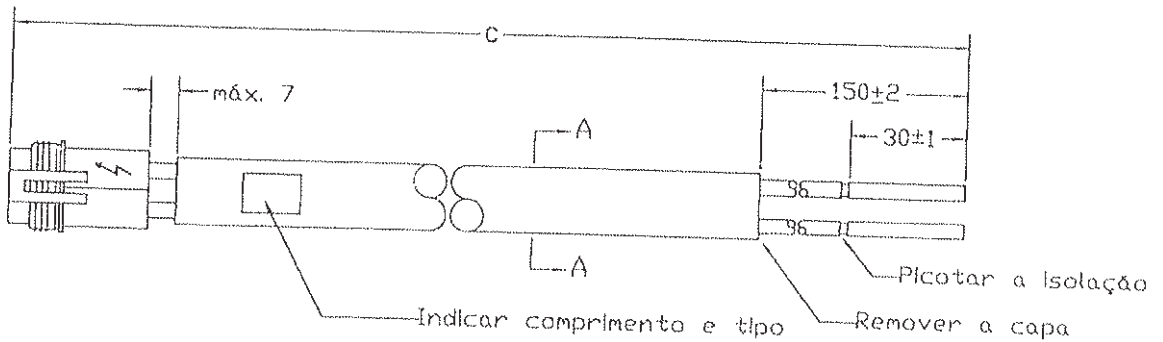
TIPO 2 - 12



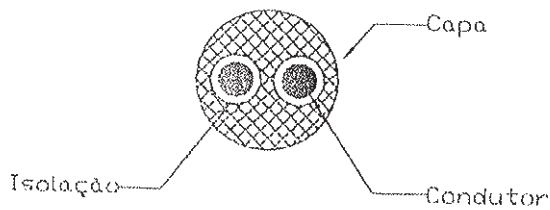
TIPO 1



Indicar comprimento e tipo  
TIPO 4 - 5 - 6 - 7 - 8



TIPOS 3-9-10-11-13-14-15-16-17



Corte AA



P.M.S.P.  
ILUME

DEPARTAMENTO DE ILUMINAÇÃO PÚBLICA - ILUME  
NORMA TÉCNICA DE MATERIAIS

TÍTULO

CABO ISOLADO COM CONECTORES

desenhado por: BARONE

escala: 1:2

projeto n°

verificado por: BARONE

arq:

subst. proj. n°

aprovado por: BARONE

des. n°

data de aprov: 09/05/00

SP-IP-NT-860

rev.

4

n.

01/01

Anexo A

MODELO PARA ETIQUETA DE EMBALAGEM DE: CABO DE COBRE C/ CONECTOR TIPO 1

Modelo Ilume.04

.....	Linha 1
.....	Linha 2
.....	Linha 3
.....	Linha 4
.....	Linha 5
.....	Linha 6
.....	Linha 7
.....	Linha 8
.....	Linha 9

**PMSP MM/AA - mm/aa**

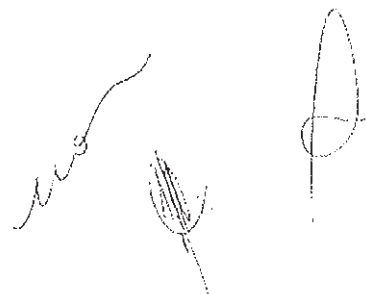
11.170.007.003.0229-5

CABO DE COBRE C/ CONECTOR TIPO 1

MARCA DO FORNECEDOR

**99 un.**

RAZÃO SOCIAL DO FORNECEDOR  
Endereço do Fornecedor (Rua; Nº; Bairro; Cidade; UF; CEP; TEL)  
CGC DO FABRICANTE: 99.999.999/9999-99



Anexo A

**Dimensões/Conteúdo dos Campos:**

- Dimensões externas da etiqueta: 14,85 cm de largura e 10,5 cm de altura
- Borda: Realizada por um retângulo com 14,45 cm de largura e 10,1 cm de altura
- Letras: As informações deverão ser impressas em letra do tipo "Arial" com espessura normal, exceto linha 1 que deverá ser impressa em negrito

Tamanho das Letras: As informações contidas em cada linha deverão ser impressas com caracteres conforme tamanho descrito na tabela abaixo:

Nº da Linha:	1	2	3	4	5	6	7	8	9
Tamanho do Campo (pontos):	36	21	21	21	14	50	9	8	9

Conteúdo dos Campos:

- Os campos referentes às datas e marca do fornecedor (linha 1 e 5) deverão ser preenchidos conforme descritos abaixo
- MM/AA:** Data de entrega Expressa sob forma numérica, com dois dígitos para o mês em que e entrega for realizada, e dois dígitos para o ano.
- mm/aa:** Data limite de garantia, contada a partir da data de entrega Expressa sob forma numérica, dois dígitos para o mês em que termina a validade da garantia, e dois dígitos para o ano.
- MARCA DO FORNECEDOR:** Nome mais conhecido do fornecedor, com até 20 dígitos alfanuméricos definidos pela PMSPI/UME
- Os campos localizados nas linhas 2 e 3 referem-se respectivamente ao código e nome do material.
- O campo localizado na linha 4 destina-se à complementação do nome do material, quando necessário
- Os campos localizados nas linhas 7, 8 e 9 referem-se aos dados pertinentes ao fornecedor.
- Nos campos localizados na linha 6 são indicados: a quantidade de unidades contidas na embalagem e a unidade de medida do material.

Observações:

- As informações deverão ser impressas na mesma ordem e organização do modelo indicado.
- As etiquetas deverão ser impressas com tinta preta indelevel sobre papel branco com gramatura igual ou superior a 75g/m<sup>2</sup>.
- As linhas 7, 8 e 9 deverão ser impressas com as informações solicitadas pertinentes ao fornecedor. A razão social e o CGC do fabricante deverão ser exatamente iguais ao cartão do CGCMF
- O fornecedor solicitará à PMSPI/UME a definição da "MARCA DO FORNECEDOR".
- A sigla "PMSPI", o código do material, o nome do material, a quantidade por embalagem, e a unidade de medida do material deverão ser grafados de forma indicada no modelo



REV	01
DATA	25.11.85
ASS.	<i>[Signature]</i>
REV	02
DATA	01.07.87
ASS.	<i>[Signature]</i>
REV	03
DATA	02.07.98
ASS.	



**MATERIAL:** Cabo com 7 fios de alumínio com pureza mínima de 99,60 % de tempera H-19, isolamento de Polietileno Termoplástico ou Termofixo, cor preta, conforme especificação LB-12-77-SP da ELETROPAULO.

**ACABAMENTO:** O diâmetro do fio e a espessura da isolação devem ser constantes ao longo do cabo, o passo de encordoamento deve estar entre 47 e 94 mm.

**IDENTIFICAÇÃO:** Deverá ser gravado, no corpo do condutor, de forma legível e indelevel, o nome e/ou marca do fabricante, bitola, tensão da isolação e fases

**ENSAIO:** Conforme especificação LB-12-77-SP da ELETROPAULO

**GARANTIA:** Contra defeitos de fabricação.

**EMBALAGEM:** Bobinas com 1000 metros (EB-17-83-SP da ELETROPAULO)

COD. ILUME AMPL. 221  
COD. ILUME MANUT. C-108

REVISÃO 03 EM 01.07.98  
REVISÃO 02 EM 01.07.87  
REVISADO EM 25.11.85

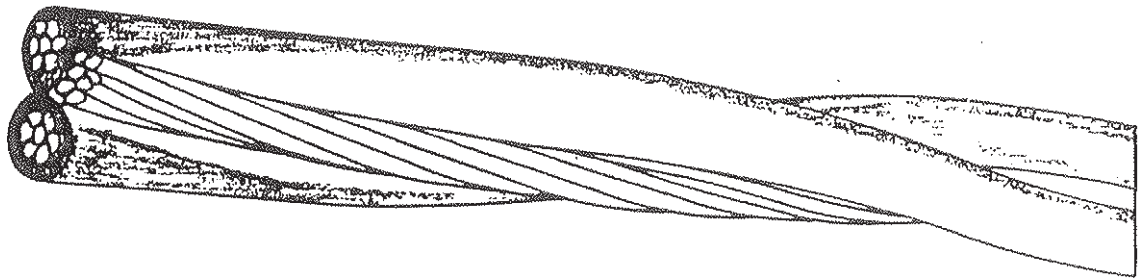
PM.S.P. - DEPARTAMENTO DE ILUMINAÇÃO PÚBLICA - ILUME  
NORMA TÉCNICA DE MATERIAIS



TÍTULO  
CABO DUPLEX DE ALUMÍNIO 2 x 16 mm<sup>2</sup>

eng. <sup>o</sup> /Tecnólogo	<i>[Signature]</i>	data de vigência	07/05/85
projeto n.º	SP. I.P. NT. 0795	aprovação/cont.	<i>[Signature]</i>
subst. proj. n.º		eletrotécnico	<i>[Signature]</i>

DES. RICARDO



**FORMAÇÃO:** 2 CABOS ISOLADOS COM 7 FIOS DE ALUMINIO, 1 CABO NÚ COM 6 FIOS DE ALUMINIO E ALMA DE AÇO.

**MATERIAL:** ALUMINIO COM PUREZA MINIMA DE 99.60 % DE TEMPERA H=19. 2 CABOS C/ ISOLAÇÃO DE POLIETILENO TERMOPLASTICO OU TERMOFIXO COR PRETA CONFORME ESPECIFICAÇÃO LB 12.77.SP DA ELETROPAULO.

**ACABAMENTO:** DIÂMETRO DO FIO E A ESPESSURA DA ISOLAÇÃO DEVE SER CONSTANTES AO LONGO DO CABO. O PASSO DE ENCORDOAMENTO DEVE ESTAR ENTRE 47 E 94 mm

**IDENTIFICAÇÃO:** DEVERÁ SER GRAVADO, NO CORPO DE CADA CONDUTOR DE FORMA LEGIVEL E INDELEVEŁ ONOME E/ OU MARCA DO FABRICANTE, BITOLA TENSÃO DA ISOLAÇÃO E IDENTIFICAÇÃO DAS FASES.

**ENSAIO:** CONFORME ESPECIFICAÇÃO LB. 12.77.SP. DA ELETRO PAULO.

**GARANTIA:** CONTRA DEFEITOS DE FABRICAÇÃO

**EMBALAGEM:** BOBINAS COM 600m.

REV.01. EM 02.07.98



**P.M.S.P. - DEPARTAMENTO DE ILUMINAÇÃO PÚBLICA - ILUME  
NORMA TÉCNICA DE MATERIAIS**

TÍTULO

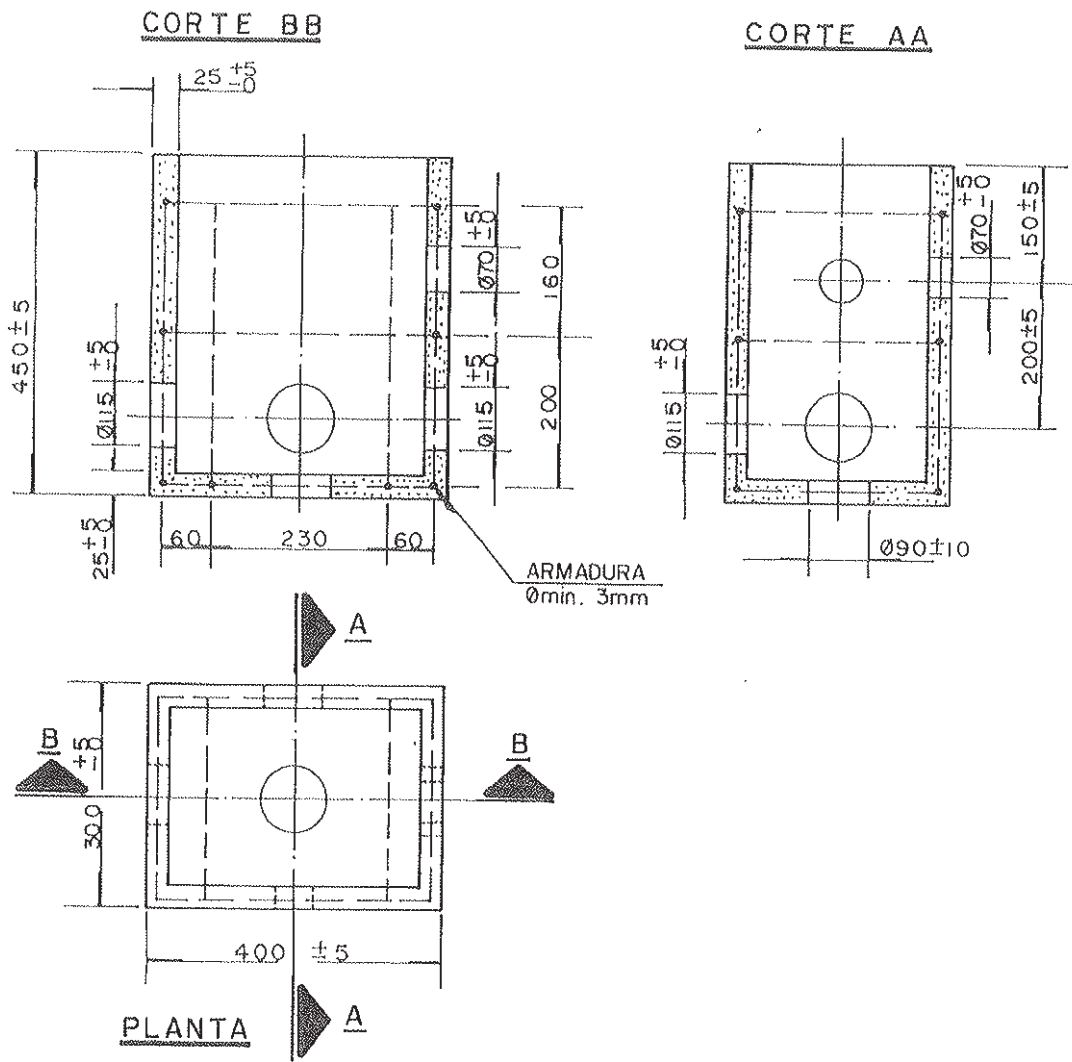
**CABO TRIPLEX DE ALUMINIO (2+1) X 16mm<sup>2</sup>**

eng<sup>o</sup>/Tecnólogo

projeto n<sup>o</sup>

data de vigência 21.07.87

aprovação / confer.



**OBS:**

MATERIAL - ARMADURA - AÇO ABNT 1010 / 1020.  
 - CONCRETO - CONFORME ABNT PARA  $\sqrt{f_c} = 90 \text{ Kgf/Cm}^2$ .

TOLERÂNCIAS -  $\pm 2\%$  NAS NÃO INDICADAS.

ACABAMENTO - O CONCRETO NO EXAME VISUAL, NÃO PODERÁ APRESENTAR TRINCAS  
 - A ARMADURA NÃO PODERÁ ESTAR PRESENTE AO EXAME VISUAL.

IDENTIFICAÇÃO - DEVERÁ SER MARCADO DE FORMA LEGÍVEL E INDELÉVEL A SIGLA  
 PMSP, MÊS E ANO DE FABRICAÇÃO E SIGLA, LOGOTIPO OU NOME  
 DO FABRICANTE.

AMOSTRAGEM - DEVERÁ SER ADOTADO OS CRITÉRIOS DA NBR 8158 / 83.

**NOTA:**

O DISTANCIAMENTO DA ARMADURA É REFERENCIAL.

MEDIDAS EM mm.



P.M.S.P. - DEPARTAMENTO DE ILUMINAÇÃO PÚBLICA - ILUME  
 NORMA TÉCNICA DE MATERIAIS

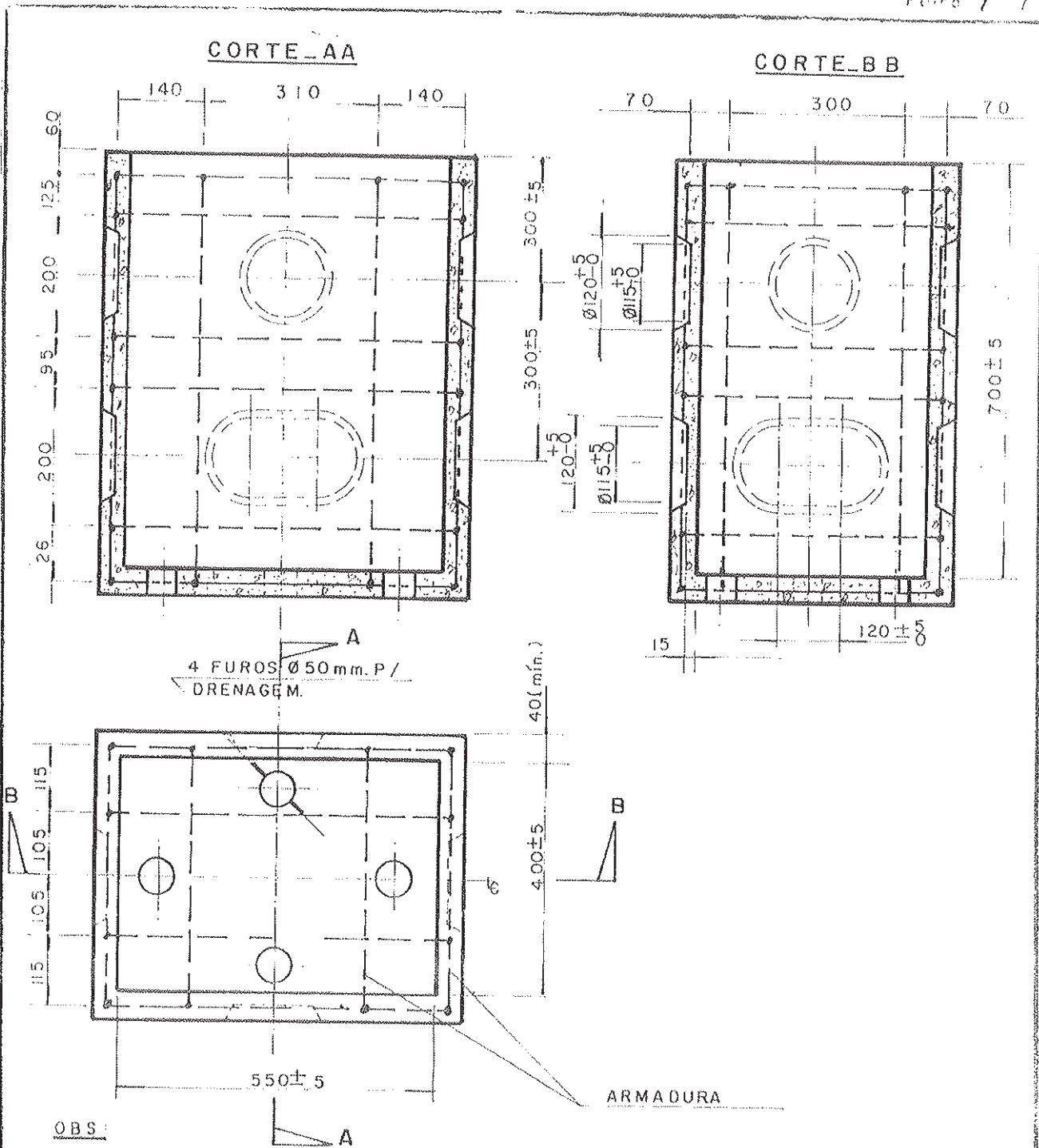
TÍTULO

CAIXA DE CONCRETO TIPO "I"

eng<sup>o</sup>/Tecnólogo TUENA  
 projeto n<sup>o</sup> SPIP NT 0846  
 subst. proj. n<sup>o</sup> SPIP NT 0110

data de vigência 11/09/74  
 aprovação/confer. *[Signature]*  
 eletrotécnico

DES. RENATO



**OBS:**

- 1 - A ARMADURA DEVERÁ SER EXECUTADA EM AÇO CA 25 C / Ø mín. DE 1/8"
- 2 - O CONCRETO UTILIZADO DEVERÁ TER  $\gamma_c \geq 90$  kgf/cm<sup>2</sup>. CONFORME NB I
- 3 - A ARMADURA NÃO DEVERÁ ESTAR APARENTE NO EXAME VISUAL.
- 4 - A PEÇA NÃO PODERÁ APRESENTAR FALHAS DE CONCRETAGEM.
- 5 - IDENTIFICAÇÃO - DEVERÁ APRESENTAR CARACTERES COM DIMENSÕES SUPERIORES A 40 mm, GRAVADOS PRÓXIMO A BORDA SUPERIOR EXTERNA, DE FORMA LEGÍVEL E INDELÉVEL OS SEGUINTES DADOS: MARCA DO FABRICANTE, MES E ANO DE FABRICAÇÃO E A SIGLA P.M.S.P.
- 6 - TOLERÂNCIAS NÃO ESPECIFICADAS  $\pm 5\%$ .

MEDIDAS EM mm

ESCALA %



**P.M.S.P. - DEPARTAMENTO DE ILUMINAÇÃO PÚBLICA - ILUME**  
**NORMA TÉCNICA DE MATERIAIS**

TÍTULO

**CAIXA DE CONCRETO TIPO F\_4**

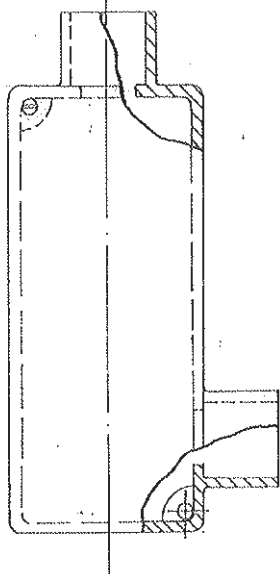
eng<sup>o</sup>/Tecnólogo *[assinatura]*  
 projeto n<sup>o</sup> **SPIPNT.0818 REV.1**  
 subst. proj n<sup>o</sup> **SPIPNT 066**

data de vigência **27.09.71**  
 aprovação / conter *[assinatura]*  
 eletrotécnico *[assinatura]*

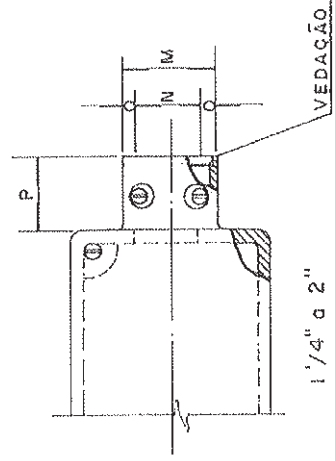
REV 01  
 DATA: 09.09.86  
 SS: *[Signature]*

TABELA P/ENTRADA S/ ROSCA

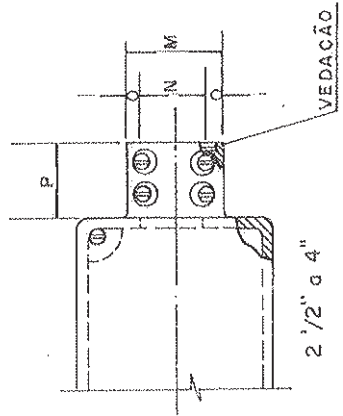
CODIGO	BITOLA	M	N	O	P
AMPLIA. MAN.	1 1/2"	59.2	48.8	5.2	5.3
	2"	72	61	5.5	6.2
	3"	102	89	6.5	8.3



1/2" a 1"



1/4" a 2"



2 1/2" a 4"

OBS:

- 1-DEVERÁ SER FUNDIDO EM LIGA DE ALUMINIO.
- 2-AS TOLERÂNCIAS P/A MEDIDA DE ENTRADA DE 1% E 10% P/ AS DEMAIS.
- 3-DEVERÁ SER PINTADO C/TINTA CINZA MARTELADO.
- 4-DEVERÁ HAVER UMA JUNTA DE NEOPRENE OU EQUIVALENTE ENTRE A TAMPA E O CORPO.
- 5-OS PARAFUSOS DEVERÃO SER EM MATERIAL INOXIDÁVEL

REVISÃO 01 EM: 09.09.86



PM.S.P. - DEPARTAMENTO DE ILUMINAÇÃO PÚBLICA - ILUME  
 NORMA TÉCNICA DE MATERIAIS

TITULO  
**CAIXA DE PASSAGEM DE ALUMINIO FUNDIDO**

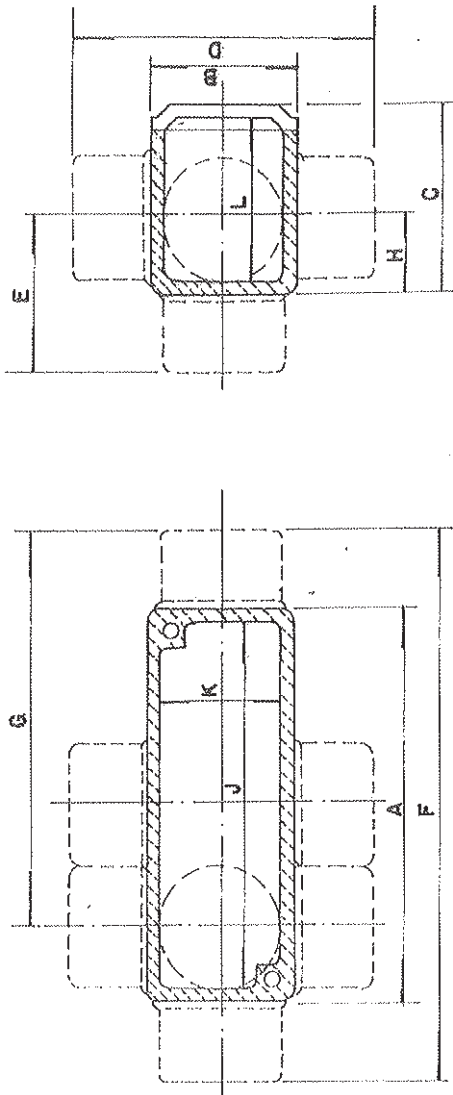
eng<sup>o</sup>/Tecnólogo *[Signature]* data de vigência **06.02.79**  
 projeto n<sup>o</sup> **SPIPNT 0699 REV. 01** aprovação/confer. *[Signature]*  
 subst. proj. n<sup>o</sup> eletrotécnico

EV 01

TA 09.09.86

S: *[Signature]*

DIMENSÕES EM (mm).



ENTRADAS	A	B	C	D	E	F	G	H	J	K	L
1 1/2"	155	70	80	127	63	212	148	35	146	60	75
2"	180	84	95	142	70	237	168	42	170	75	88
3"	220	123	132	198	99	298	200	60	210	110	125

REVISÃO 01 EM: 09.09.86



PM.S.P. - DEPARTAMENTO DE ILUMINAÇÃO PÚBLICA - ILUME  
NORMA TÉCNICA DE MATERIAIS

TÍTULO

CAIXA DE PASSAGEM DE ALUMINIO FUNDIDO

eng<sup>o</sup>/Tecnólogo

projeto n<sup>o</sup> *[Signature]* SPIPNT 0699 REV 01

subst. proj. n<sup>o</sup>


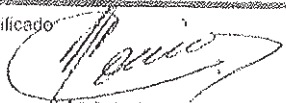

data de vigência 06.02.79

aprovação/confer. *[Signature]*

eletrotécnico

DES. RENATO

Revisão	Descrição	Data
4	Revisão	16/03/06
3	Revisão	24/03/88
2	Revisão	16/07/86
1	Revisão	27/03/85
0	Emissão Inicial	14/01/85



Elaborado  <b>SERGIO AIKAWA TOMIHARU</b> Engenheiro Eletricista R.F. - 567.753.0.00 - Ilume - 21	Verificador  <b>MARCIO SACCHI CORREIA</b> Chefe de Seção Técnica Ilume - 21 R.F. - 828.861.1.00	Aprovado  <b>MARCOS DE OLIVEIRA ROSSI</b> Diretor da Divisão Técnica - Ilume 2 RF: 738.573.0.01
Data: 16/03/06	Data: 16/03/06	Data: 16/03/06

Título:  
**ESPECIFICAÇÃO**

**CHAVE MAGNÉTICA A SECO 100 A SEM PROTEÇÃO**

N.º  
P-SP-EP-2042

Total de Folhas: 16

Agrupamento <b>ILUME 21</b>	Chefe do Agrupamento  <b>MARCIO SACCHI CORREIA</b> Chefe de Seção Técnica Ilume - 21 R.F. - 828.861.1.00	Divisão <b>ILUME 2</b>	Diretor da Divisão  <b>MARCOS DE OLIVEIRA ROSSI</b> Diretor da Divisão Técnica - Ilume 2 RF: 738.573.0.01
--------------------------------	--	---------------------------	--



**PMSP - PREFEITURA DO MUNICÍPIO DE SÃO PAULO**  
**SECRETARIA MUNICIPAL DE SERVIÇOS - SES**  
**DEPARTAMENTO DE ILUMINAÇÃO PÚBLICA - ILUME**



**PMSP - PREFEITURA DO MUNICÍPIO DE SÃO PAULO**  
**SECRETARIA MUNICIPAL DE SERVIÇOS – SES**  
**DEPARTAMENTO DE ILUMINAÇÃO PÚBLICA – ILUME**

ESPECIFICAÇÃO

P-SP-EP	REVISÃO	DATA	FOLHAS
2042	4	16/03/06	16

TÍTULO
CHAVE MAGNÉTICA A SECO 100 A SEM PROTEÇÃO

ÍNDICE

01 – OBJETIVO .....	3
02 – ALTERAÇÕES.....	3
03 – DOCUMENTOS COMPLEMENTARES.....	3
04 – DEFINIÇÕES .....	3
05 – COMPOSIÇÃO DO PRODUTO .....	4
05.01 – EMBALAGENS .....	4
05.02 – IDENTIFICAÇÕES.....	4
05.03 – CHAVE MAGNÉTICA.....	4
06 – INSPEÇÕES.....	4
07 – TRANSPORTE E DESCARGA .....	5
08 – CARACTERÍSTICAS DA CHAVE MAGNÉTICA .....	5
08.01 – IDENTIFICAÇÃO.....	5
08.02 – CONSTRUÇÃO .....	6
08.03 – MECÂNICAS.....	7
08.04 – ELÉTRICAS.....	7
08.05 – CARACTERÍSTICAS TÉRMICAS E DE RESISTÊNCIA AO MEIO .....	8
08.06 – DURABILIDADE.....	8
08.07 – AMBIENTAIS.....	8
08.08 – SEGURANÇA DE TRABALHO .....	8
09 – ENSAIOS.....	8
09.01 – INSTRUMENTOS.....	9
09.02 – TIPO .....	9
09.03 – RECEBIMENTO.....	9
09.04 – AMOSTRAGEM E CRITÉRIOS DE ACEITAÇÃO E REJEIÇÃO .....	9
10 – GARANTIA.....	10
05.01 – RELATÓRIO DE ANÁLISE .....	10
05.01 – PRAZOS.....	11
ANEXO A.....	12
ETIQUETA DA CAIXA - MODELO .....	12
ANEXO B.....	14
DESENHO Nº 01 .....	14
DESENHO Nº 02 .....	15
DESENHO Nº 03.....	16





**PMSP - PREFEITURA DO MUNICÍPIO DE SÃO PAULO**  
**SECRETARIA MUNICIPAL DE SERVIÇOS – SES**  
**DEPARTAMENTO DE ILUMINAÇÃO PÚBLICA – ILUME**

## 01 – OBJETIVO

Esta especificação tem por objetivo fixar as características mínimas exigíveis na aprovação e no recebimento de chaves magnéticas a seco, bipolar de 100 A sem proteção.

Esta especificação não isenta de responsabilidade o fornecedor quanto ao desempenho do produto.

## 02 – ALTERAÇÕES

Revisão Geral.

## 03 – DOCUMENTOS COMPLEMENTARES

Órgão	Número	Mês/Ano	Título
*ABNT	NBR 6146	1980	Invólucros de equipamentos elétricos – proteção – Especificação
*PMSP	P-SP-NT-1000		Relé fotoelétrico para iluminação pública
*ABNT	NBR 6148	06/1999	Condutores isolados com isolação extrudada de cloreto de polivinila (PVC) para tensões de até 750V – Sem cobertura – Especificação
*ABNT	NBR 6880	04/1997	Condutores de cobre para cabos isolados
*ABNT	NBR 6323	06/1990	Produto de aço ou ferro fundido revestido por imersão a quente
*ILUME	IQ-0801	2000	Instrução técnica para identificação dos materiais utilizados na composição dos produtos do sistema de iluminação pública na PMSP/SVP, visando seu rastreamento.

\* Normas que devem ser possuídas pela empresa e disponibilizadas para consulta do inspetor

Tabela 1

## 04 – DEFINIÇÕES

### 04.01 – CHAVE MAGNÉTICA

Equipamento elétrico que controla um grupo de lâmpadas através de um comando efetuado pelo relé-fotoelétrico.

### 04.02 – INVÓLUCRO E VEDAÇÃO

Material que envolve a chave magnética, dando-lhe proteção mecânica, elétrica, contra pó e umidade.

### 04.03 – SISTEMA DE FIXAÇÃO

Dispositivo mecânico que se destina a fixação da chave magnética.



**PMSP - PREFEITURA DO MUNICÍPIO DE SÃO PAULO**  
**SECRETARIA MUNICIPAL DE SERVIÇOS – SES**  
**DEPARTAMENTO DE ILUMINAÇÃO PÚBLICA – ILUME**

**04.04 – CABOS**

Destinados a conectar a entrada e a saída, bem como as ligações internas.

**04.05 – CONTATOS**

Componente destinado a interromper ou dar continuidade ao circuito de carga.

**04.06 – CONTATOR**

Conjunto constituído por elementos responsáveis pelo acionamento dos contatos móveis.

**04.07 – BASE DE MONTAGEM**

Base onde devem ser montados os componentes da chave, e o sistema de ligação.

**05 – COMPOSIÇÃO DO PRODUTO**

O produto compreende:

- Embalagens,
- Identificações,
- Chave magnética.

**05.01 – EMBALAGENS**

O produto deve ser embalado em caixas de papelão. Cada embalagem deve conter 01 peça e suportar um empilhamento mínimo de 6 caixas.

**05.02 – IDENTIFICAÇÕES**

Contém identificações:

- A embalagem,
- A chave magnética,
- Os cabos de ligação (Bornes).

**05.03 – CHAVE MAGNÉTICA**

O produto deve ser discriminado pelos itens:

- Código da PMSP do produto
- Denominação do produto

**6 – INSPEÇÕES**

O produto deve ser inspecionado, na presença de técnicos de ILUME, no laboratório do fornecedor ou em qualquer outro indicado por ele e aceito por ILUME. Todas as despesas decorrentes dessa inspeção são de responsabilidade do fornecedor.

Durante o processo de fabricação, o corpo técnico de ILUME, poderá solicitar o acompanhamento do processo.



**PMSP - PREFEITURA DO MUNICÍPIO DE SÃO PAULO**  
**SECRETARIA MUNICIPAL DE SERVIÇOS – SES**  
**DEPARTAMENTO DE ILUMINAÇÃO PÚBLICA – ILUME**

O fornecedor deve possuir todas as normas marcadas com asterisco na tabela 1 e disponibilizá-las para consulta durante a inspeção.

O fornecedor / contratada deve informar, por escrito, a data de disponibilização do lote com no mínimo 5 dias úteis de antecedência. A partir do recebimento do comunicado as inspeções serão agendadas em 3 dias úteis. O prazo para realização das inspeções será de 3 dias úteis, a partir da disponibilidade do lote. As datas serão prerrogativa de ILUME, devendo o laboratório estar disponibilizado para as inspeções.

## 07 – TRANSPORTE E DESCARGA

No caso de compra efetuada pela PMSP, o transporte do produto até o almoxarifado de ILUME é de responsabilidade do fornecedor, devendo o mesmo certificar-se da correção e integralidade dos documentos necessários para o recebimento pelo almoxarifado. Está inclusa também a descarga, o transporte do produto até as prateleiras e o empilhamento do produto, segundo orientação de ILUME 22 - Almoxarifado.

Para cada entrega o lote deve estar acompanhado de:

- Nota Fiscal,
- Cópia das Notas de Empenho (NE) e
- Cópia do Termo de Aceitação Qualitativa.

## 08 – CARACTERÍSTICAS DA CHAVE MAGNÉTICA

A tabela 2 correlaciona a codificação do material e a denominação.

Código PMSP	Denominação PMSP
11.170.002.001.0033-2	Chave magnética a seco 100 A sem proteção

Tabela 2

### 08.01 – IDENTIFICAÇÃO

#### 08.01.01 – Embalagem

Na embalagem deve constar:

- Identificação do produto,
- Informações relativas à armazenagem: peso bruto, posição, empilhamento máximo, etc.,
- Informações relativas aos impedimentos: umidade, calor, luz, etc. e
- Etiqueta conforme modelo 04 da Instrução Técnica IQ-0801 da PMSP. O anexo A apresenta um modelo de etiqueta para a chave magnética código 11.170.002.001.0033-2.

#### 08.01.02 – Chave Magnética

A chave magnética deve apresentar uma identificação durável, legível e indelével, constando no mínimo os seguintes dados:



**PMSP - PREFEITURA DO MUNICÍPIO DE SÃO PAULO**  
**SECRETARIA MUNICIPAL DE SERVIÇOS – SES**  
**DEPARTAMENTO DE ILUMINAÇÃO PÚBLICA – ILUME**

- Nome ou marca do fabricante,
- A designação "CHAVE MAGNÉTICA",
- Tensão nominal (230 V),
- Freqüência nominal (60 Hz),
- Corrente nominal (A),
- Tipo de contato (NF),
- Tipo do relé fotoelétrico (NA, 230 V),
- Grau de proteção (IP-55),
- Classe de isolamento (B),
- Data de fabricação (mês/ano),
- Peso (Kg),
- Destinatário (PMSP).

**08.01.03 – Bornes (Saída dos Cabos para Ligação da Carga e Rede)**

Os bornes (saída dos cabos) de ligação de carga e rede devem ser devidamente identificados externamente.

**08.02 – CONSTRUÇÃO**

Os materiais utilizados na construção da chave magnética a seco devem suportar, sem problemas, as temperaturas atingidas durante o funcionamento sob corrente nominal.

**08.02.01 – Invólucro e Vedação**

Deve ser de construção robusta, em liga de alumínio fundido 356.0 ou liga de alumínio injetado A413-0 da NBR 6834, sem apresentar rebarbas e falhas de fundição, espessura mínima de 2 mm, pintado com esmalte cinza martelado / cinza epóxi, ou estampado em chapa de alumínio, com espessura mínima de 2 mm. Deve ter vedação resistente à unidade e intempéries.

O invólucro deve ser lacrado de maneira que não permita acesso ao seu interior.

**08.02.02 – Sistema de Fixação**

Deve ser em alumínio fundido igual ao especificado no item 08.02.01 ou em aço zincado a fogo, conforme NBR 6323 da ABNT. A espessura da zincagem deve ser de no mínimo 70 micra.

Neste sistema devem ser previstos dois furos de diâmetro e espaçamento conforme desenho nº 3.

**08.02.03 – Base de Montagem**

Os componentes da chave magnética devem ser montados na base, por meio que assegure fixação adequada.

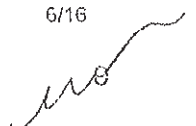
Nessa base deve ser previsto um sistema de travamento dos cabos que liga à rede e à carga, não permitindo afrouxamento das conexões durante o manuseio.

**08.02.04 – Base para Relé Fotoelétrico**

Deve ser instalada na parte superior do invólucro uma base para relé-fotoelétrico com características conforme a especificação P-SP-NT – 1000 da PMSP.

**08.02.05 – Parafusos, Porcas e Arruelas**

Devem ser de latão ou aço inox.





**PMSP - PREFEITURA DO MUNICÍPIO DE SÃO PAULO**  
**SECRETARIA MUNICIPAL DE SERVIÇOS – SES**  
**DEPARTAMENTO DE ILUMINAÇÃO PÚBLICA – ILUME**

08.02.06 – Contator

Deve ser dimensionado para tensão nominal de 230 V e frequência nominal de 60 HZ. Uma variação de  $\pm 15\%$  da tensão nominal, não deve afetar o bom funcionamento do contator:

- Contatos: os contatos de carga devem ser do tipo NF, bipolar, em liga de prata, à prova de soldagem entre os mesmos, para abertura e fechamento de carga de 100 A. Não são permitidos contatos em paralelo em qualquer fase.
- Carretel: deve ser de resina termo-estável, para suportar uma temperatura mínima de  $130^{\circ}\text{C}$ , robusto e resistente mecanicamente.
- Bobina: o enrolamento deve ser de fio de cobre esmaltado de classe H ou superior.

08.02.07 – Cabos

Os cabos devem atender as normas NBR 6148 e 6880 da ABNT.

Cabos para ligação da carga e rede

Devem ser de cobre de  $25\text{ mm}^2$ , 7 fios, isolados em PVC para 450/750V,  $70^{\circ}\text{C}$ , comprimento mínimo de 350 mm e rigidamente fixados.

Cabos para ligações internas

Os cabos para ligações internas (relé fotoelétrico, bobina, etc.) devem ser de cobre de  $1,5\text{ mm}^2$ , isolados em PVC para 450/750V,  $70^{\circ}\text{C}$ .

Os cabos de ligação da base do relé fotoelétrico devem obedecer ao seguinte código de cores:

- Preto – para fase
- Branco – para neutro.
- Vermelho - para bobina(carga)

08.02.08 – Esquema de ligação

Deve ser conforme desenho nº 1 ou 2, e ser fixado na parte interna e externa da chave.

**08.03 – MECÂNICAS**

08.03.01 – Resistência Mecânica

Deve suportar um peso de 20kgf aplicado no topo da caixa durante 60 segundos, sem que o sistema de fixação sofra ou cause deformação permanente.

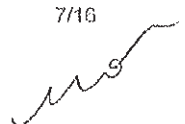
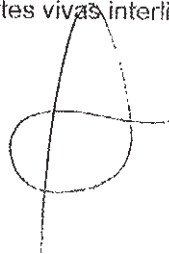
**08.04 – ELÉTRICAS**

08.04.01 – Rigidez Dielétrica

A chave magnética deve ser capaz de suportar durante 60 segundos uma tensão senoidal de 3000V, 60 Hz, aplicada entre as partes vivas interligadas e o invólucro / base de montagem.

08.04.02 – Resistência de Isolamento

A resistência de isolamento medida entre as partes vivas interligadas e o invólucro / base de montagem não deve ser inferior a  $20\text{ M}\Omega / 500\text{ VDC}$ .





**PMSP - PREFEITURA DO MUNICÍPIO DE SÃO PAULO**  
**SECRETARIA MUNICIPAL DE SERVIÇOS – SES**  
**DEPARTAMENTO DE ILUMINAÇÃO PÚBLICA – ILUME**

**08.04.03 – Operação Eletromecânica**

Com relé-fotoelétrico do tipo NA, efetuam-se pelo menos seis operações de fechamento e abertura sem carga. Em seguida, a chave será inspecionada visualmente para se averiguar se são mantidos todos os ajustes, se há sinais de danos e se a mesma se apresenta em boas condições de operação.

**08.05 – CARACTERÍSTICAS TÉRMICAS E DE RESISTÊNCIA AO MEIO**

**08.05.01 – Elevação de Temperatura**

A sobreelevação de temperatura na bobina em relação à temperatura ambiente externa ao invólucro não deve ser superior a 70°C, medida por variação de resistência, quando alimentada com tensão e frequência nominais.

A sobreelevação de temperatura do ar interno da caixa, medida no ponto mais quente, não deve ser superior a 30°C em relação à do ar ambiente externo.

**08.05.02 – Estanqueidade**

O invólucro da chave magnética deve ter grau de proteção IP-55, ensaiado de acordo com a Norma NBR-6146 da ABNT.

**08.06 – DURABILIDADE**

**08.06.01 – Durabilidade dos Contatos**

Os contatos devem suportar 5000 operações com uma carga nominal indutiva com fator de potência 0,5 e mais 3000 operações sem carga, com uma frequência mínima de seis operações de fechamento – abertura por minuto, sem sofrer desgaste ou deterioração que os inutilizem.

**08.07 – AMBIENTAIS**

O fabricante deve informar se existe necessidade de controlar o descarte do produto, designando quais os componentes a serem controlados, a quantidade existente no produto e quais as formas de descarte.

**08.08 – SEGURANÇA DE TRABALHO**

O fabricante deve informar quais os riscos envolvidos no transporte, armazenagem e manipulação do seu produto.

**09 – ENSAIOS**

Os ensaios de tipo do item 09.02 (quando da aprovação), a critério da PMSP / ILUME 2 podem ser realizados em laboratórios idôneos, de notório reconhecimento público, sendo que cabe ao fornecedor arcar com todas as despesas. É obrigatória a presença de técnicos da PMSP, no momento dos ensaios.

Os ensaios de recebimento devem ser efetuados nas instalações do fornecedor, devendo este fornecer todos os meios para realização dos mesmos. Cabe a PMSP a escolha da(s) amostra(s) representativa(s) do(s) lote(s), sendo imprescindível a presença de técnicos desta entidade na ocasião em que se realizarem os ensaios, para os quais é exigida a aferição dos instrumentos de medida a serem utilizados. Havendo acordo em contrário, o fornecedor pode indicar outro estabelecimento para ensaios, ficando este sujeito à aprovação por parte da PMSP, sendo as despesas decorrentes por conta do fornecedor.



**PMSP - PREFEITURA DO MUNICÍPIO DE SÃO PAULO**  
**SECRETARIA MUNICIPAL DE SERVIÇOS – SES**  
**DEPARTAMENTO DE ILUMINAÇÃO PÚBLICA – ILUME**

O fornecedor deve possuir todas as normas marcadas com asterisco na tabela 1 e disponibilizá-las para consulta durante a inspeção.

Todos os certificados ou relatórios fornecidos pelo fornecedor, tanto nos ensaios de tipo como de recebimento, devem ser endossados pelo responsável técnico perante o CREA e pelo responsável técnico habilitado do controle de qualidade.

#### 09.01 – INSTRUMENTOS

Todos os instrumentos utilizados para os ensaios devem estar aferidos e calibrados.

#### 09.02 – TIPO

O protótipo deve ser submetido aos seguintes ensaios:

1. Visual e dimensional
2. Elevação de temperatura
3. Rigidez Dielétrica
4. Resistência de isolamento
5. Operação eletromecânica
6. Durabilidade dos contatos
7. Resistência mecânica
8. Estanqueidade

#### 09.03 – RECEBIMENTO

As amostras devem ser submetidas aos seguintes ensaios:

1. Visual e dimensional
2. Elevação de temperatura
3. Rigidez Dielétrica
4. Resistência de isolamento
5. Operação eletromecânica
6. Resistência mecânica
7. Estanqueidade

#### 09.04 – AMOSTRAGEM E CRITÉRIOS DE ACEITAÇÃO E REJEIÇÃO

##### 09.03.01 – Ensaios de Tipo

Deve ser apresentada 1 amostra que deve atender todos os ensaios previstos no item 09.02, sem nenhuma falha. A amostra aprovada nos ensaios de tipo é de propriedade da PMSP.

##### 09.03.02 – Ensaios do Recebimento

A tabela 3 fornece quais os níveis de inspeção para os ensaios (numerados de acordo com o item 09.03) e a tabela 4 os critérios de aceitação e rejeição.

Itens	Nível I	Nível II
	1	2
3	6	
4	7	
5		

Tabela 3



**PMSP - PREFEITURA DO MUNICÍPIO DE SÃO PAULO**  
**SECRETARIA MUNICIPAL DE SERVIÇOS – SES**  
**DEPARTAMENTO DE ILUMINAÇÃO PÚBLICA – ILUME**

Tamnho do lote	Nível I			Nível II		
	Am. (a)	Ac. (b)	Rej. (c)	Am. (a)	Ac. (b)	Rej. (c)
Até 200	3	0	1	1	0	1
201 a 400	6	0	1	2	0	1
401 a 600	9	0	1	3	0	1
601 a 800	12	0	1	4	0	1
801 a 1000	15	0	1	5	0	1
1001 a 1200	18	0	1	6	0	1
1201 a 1400	21	0	1	7	0	1
1401 a 1600	24	0	1	8	0	1
1601 a 1800	27	0	1	9	0	1
1801 a 2000	30	0	1	10	0	1
2001 a 2200	33	0	1	11	0	1
2201 a 2400	36	0	1	12	0	1
2401 a 2600	39	0	1	13	0	1
2601 a 2800	42	0	1	14	0	1
2801 a 3000	45	0	1	15	0	1

- (a) - Am. - Amostragem.  
(b) - Ac. - Aceitação: número de amostras defeituosas que ainda permite aceitar o lote.  
(c) - Rej. - Rejeição: número de amostras defeituosas que implica a rejeição do lote.

Tabela 4

O ensaio de durabilidade dos contatos deve ser realizado em 1 amostra para cada lote de 1000 peças ou fração, não sendo aceito falhas neste ensaio.

A aceitação de um lote através de ensaios de recebimento não exime o fabricante de futuras responsabilidades quanto ao desempenho do material, podendo ainda o mesmo, sofrer novos ensaios durante a vigência da garantia. Caso sejam constatadas divergências com a presente especificação, o lote será total ou parcialmente devolvido. Todas as despesas de reposição dos produtos recusados e devolvidos correm por conta do fornecedor.

## 10 – GARANTIA

O produto deve ser garantido por 5 anos a contar do seu recebimento, independente da sua data de fabricação. A garantia vence no último dia do mesmo mês, do quinto ano posterior à data da entrega.

Todas as despesas de retirada, análise e de reposição ou devolução são de responsabilidade do fornecedor.

A garantia faz parte do contrato podendo ser aplicadas as penalidades previstas em caso de descumprimento.

### 10.01 – RELATÓRIO DE ANÁLISE

Os materiais devem ser retirados e analisados com emissão de um relatório contendo os seguintes dados:

- Causa dos defeitos,
- Materiais que serão repostos em garantia,
- Materiais que serão devolvidos fora da garantia.





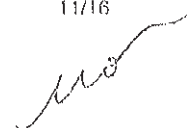
**PMSP - PREFEITURA DO MUNICÍPIO DE SÃO PAULO**  
**SECRETARIA MUNICIPAL DE SERVIÇOS – SES**  
DEPARTAMENTO DE ILUMINAÇÃO PÚBLICA – ILUME

**10.02 – PRAZOS**

Retirada dos materiais em garantia em no máximo 30 dias a partir do recebimento do ofício da PMSP. Poderá ocorrer um acréscimo nas quantidades desses materiais, durante o prazo decorrido entre o recebimento do ofício e a retirada destes materiais.

O envio do relatório de análise à PMSP deve ser de no máximo 30 dias corridos, a partir da retirada do material em garantia.

A devolução dos materiais em garantia e fora de garantia deve ser de no máximo de 30 dias, a partir da Autorização de devolução emitida pela PMSP.

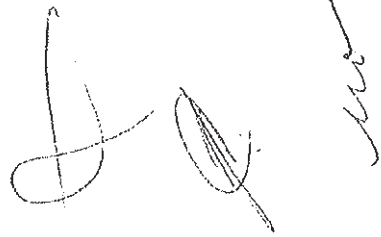


Anexo A.

MODELO PARA ETIQUETA DE EMBALAGEM DE: CHAVE MAGNÉTICA A SECO 100A S/ PROTEÇÃO

Modelo Ilume.04:

Borda	
Linha 1	<b>PMSP MM/AA - mm/aa</b>
Linha 2	11.170.002.001.0033-2
Linha 3	CHAVE MAGNÉTICA A SECO 100A S/ PROTEÇÃO
Linha 4	MARCA DO FORNECEDOR
Linha 5	<b>99 un.</b>
Linha 6	
Linha 7	RAZÃO SOCIAL DO FORNECEDOR
Linha 8	Endereço do Fornecedor (Rua; N°; Bairro; Cidade; UF; CEP; TEL)
Linha 9	CGC DO FAERICANTE: 99.999.999/9999-99



Anexo A.

**Dimensões/Conteúdo dos Campos**

Dimensões externas da etiqueta: 14,85 cm de largura e 10,5 cm de altura.

Borda: Realizada por um retângulo com 14,45 cm de largura e 10,1 cm de altura.

Leiras: As informações deverão ser impressas em letra do tipo "Arial" com espessura normal, exceto linha 1 que deverá ser impressa em **negrito**.

Tamanho das Leiras: As informações contidas em cada linha deverão ser impressas com caracteres conforme tamanho descrito na tabela abaixo:

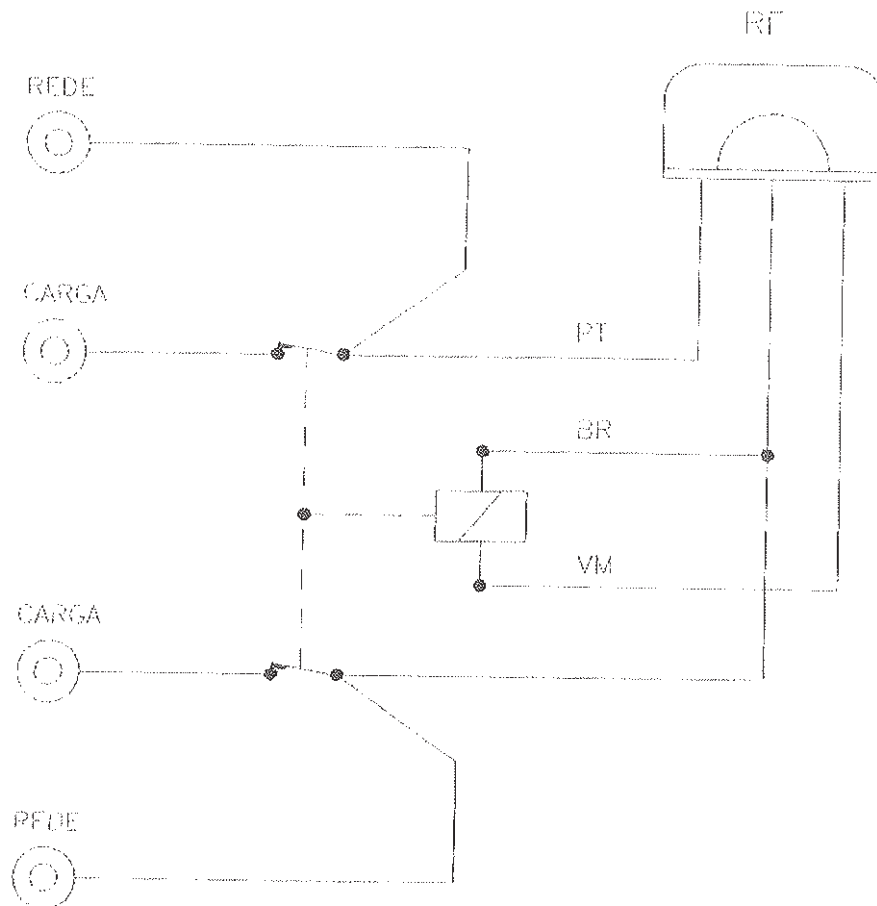
Nº da Linha:	1	2	3	4	5	6	7	8	9
Tamanho do Campo (pontos):	36	21	21	21	14	50	9	8	9

Conteúdo dos Campos:

- Os campos referentes às datas e marca do fornecedor (linha 1 e 5) deverão ser preenchidos conforme descritos abaixo:  
**MM/AA:** Data de entrega. Expressa sob forma numérica: com dois dígitos para o mês em que e entrega for realizada, e dois dígitos para o ano.  
**mm/aa:** Data limite de garantia, contada a partir da data de entrega. Expressa sob forma numérica: dois dígitos para o mês em que termina a validade da garantia, e dois dígitos para o ano.
- MARCA DO FORNECEDOR:** Nome mais conhecido do fornecedor, com até 20 dígitos alfanuméricos definidos pela PMSPI/LUME.
- Os campos localizados nas linhas 2 e 3 referem-se respectivamente ao código e nome do material.
- O campo localizado na linha 4 destina-se à complementação do nome do material, quando necessário.
- Os campos localizados nas linhas 7, 8 e 9 referem-se aos dados pertinentes ao fornecedor.
- Nos campos localizados na linha 6 são indicados: a quantidade de unidades contidas na embalagem e a unidade de medida do material.

**Observações**

- As informações deverão ser impressas na mesma ordem e organização do modelo indicado.
- As etiquetas deverão ser impressas com tinta preta indelevel sobre papel branco com gramatura igual ou superior a 75g/m<sup>2</sup>.
- As linhas 7, 8 e 9 deverão ser impressas com as informações solicitadas pertinentes ao fornecedor. A razão social e o CGC do fabricante deverão ser exatamente iguais ao certidão do CGCMF.
- O fornecedor solicitará à PMSPI/LUME a definição da "MARCA DO FORNECEDOR".
- A sigla "PMSPI"; o código do material; o nome do material; a quantidade por embalagem; e a unidade de medida do material deverão ser grafados da forma indicada no modelo.



LEGENDA:

- PT - PRETO
- BR - BRANCO
- VM - VERMELHO
- RF - RELÉ FOTOELÉTRICO DO TIPO NA

*Handwritten signatures and initials.*



P.M.S.P.  
ILUME

DEPARTAMENTO DE ILUMINAÇÃO PÚBLICA - ILUME  
NORMA TÉCNICA DE MATERIAIS

TÍTULO

ESQUEMA DE LIGAÇÃO N° 1

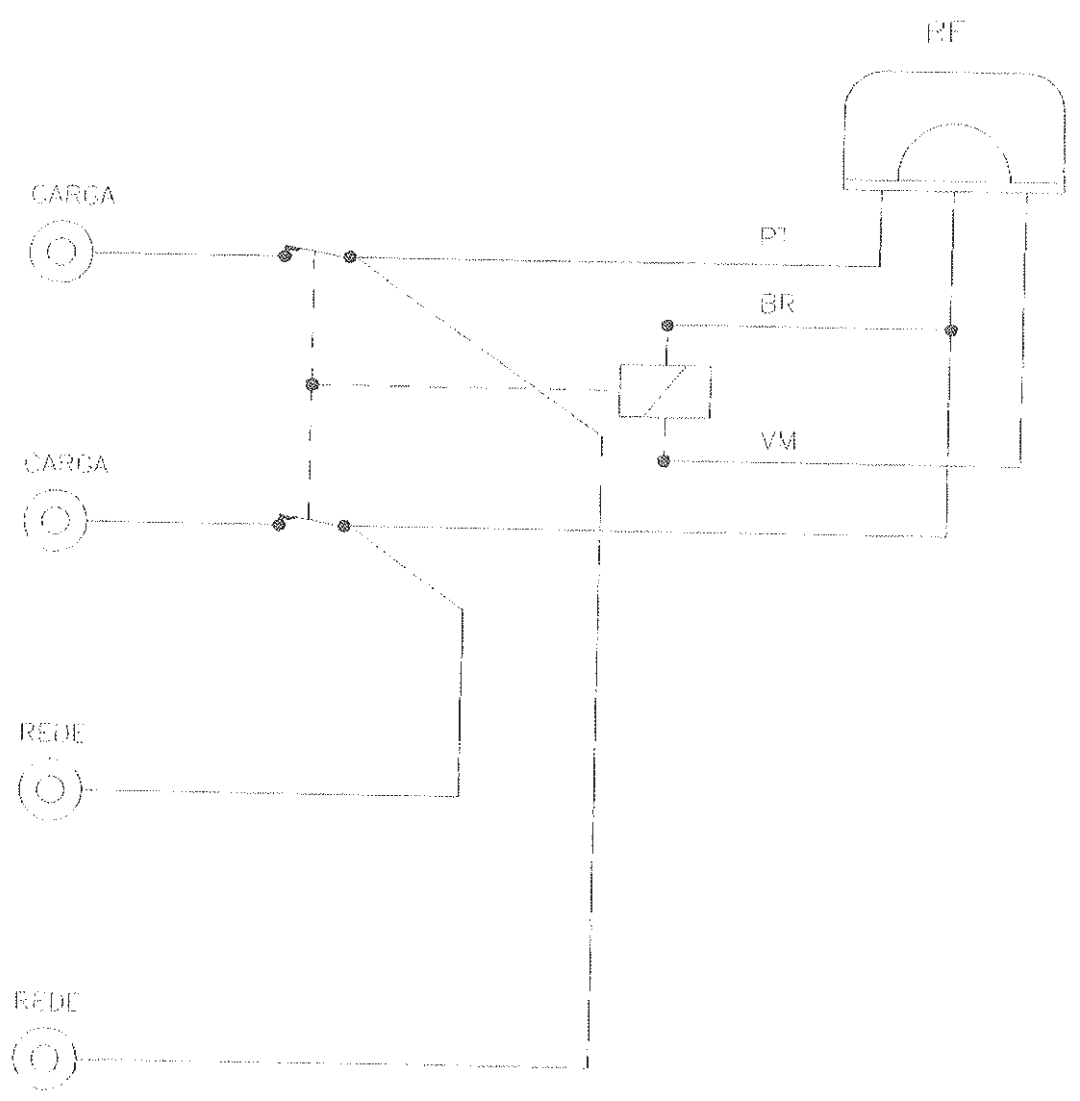
desenhado por: SÉRGIO  
verificado por: MARCIO  
aprovado por: MARCOS  
data de aprov.: 10/04/2006

escala: S/ESC  
org.  
des. n°

especificação n°. P-SP EP-2042  
subst. prog. n°

01

rev.:	1
4	14/16



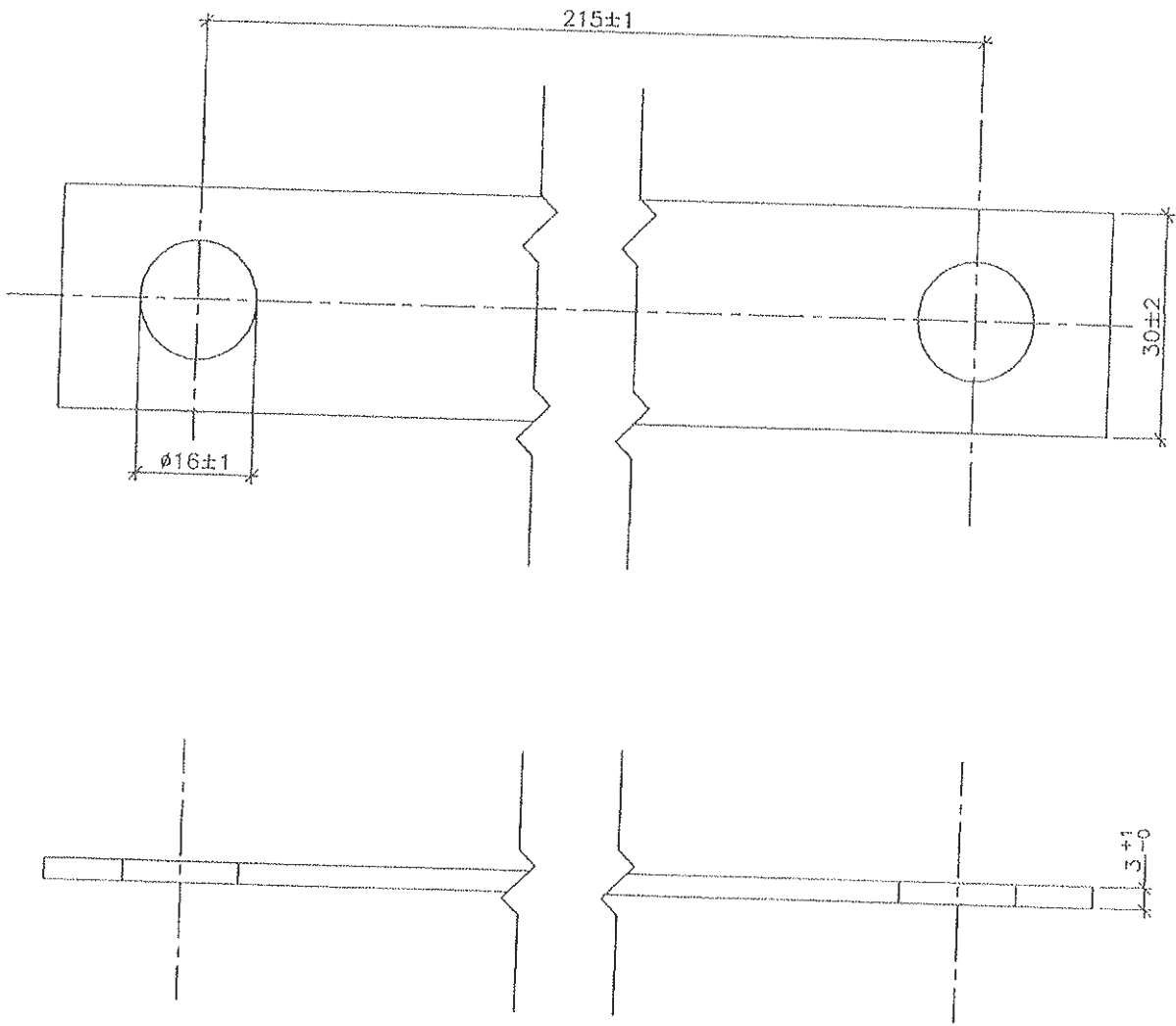
LEGENDA:  
 PT - PRETO  
 BR - BRANCO  
 VM - VERMELHO  
 RF - RELÉ FOTOELÉTRICO DO TIPO NA

Handwritten signature and initials in black ink, located in the lower right area of the drawing.



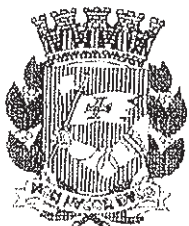
DEPARTAMENTO DE ILUMINAÇÃO PÚBLICA - ILUME  
 NORMA TÉCNICA DE MATERIAIS

TÍTULO			
ESQUEMA DE LIGAÇÃO Nº 2			
desenhado por: SÉRGIO	escala:	especificação nº P-SP-EP-7042	
verificado por: MARCIO	arg:	subst. proj. nº:	
aprovado por: MARCOS	des. nº:		rev: 4
data de aprov.: 10/04/2006		02	15/16



*[Handwritten signature]*

MEDIDAS: EM MILIMETROS



P.M.S.P.  
LUME

DEPARTAMENTO DE ILUMINAÇÃO PÚBLICA - ILUVE  
NORMA TÉCNICA DE MATERIAIS

TÍTULO

SISTEMA DE FIXAÇÃO

desenhado por: SERGIO

escala: S/ESC

especificação nº: P-SP-EP-2042

verificado por: MARCO

arg.:

subst. proj. nº:

aprovado por: MARCOS

des. nº:

data de aprov.: 10/04/2006

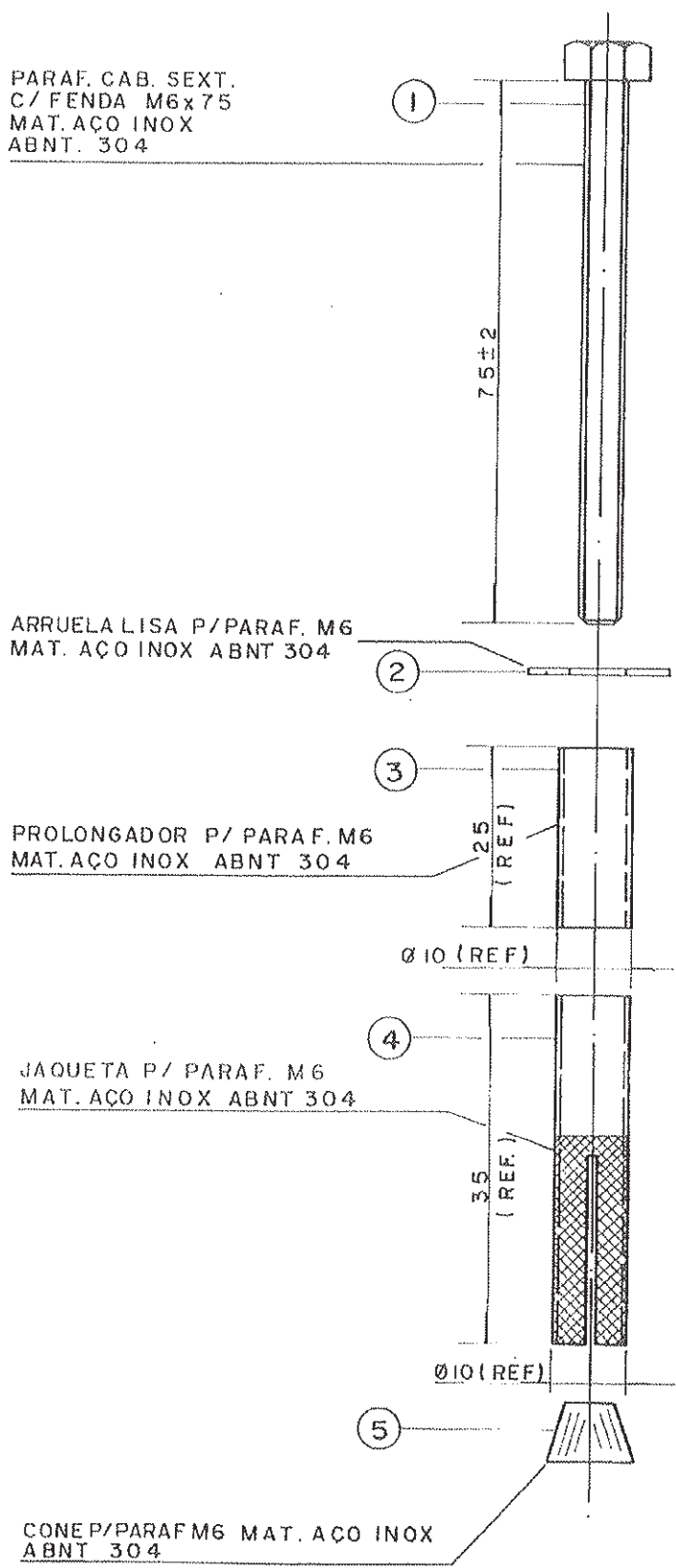
03

rev.:

4

pl.:

16/16



PARAF. CAB. SEXT.  
C/ FENDA M6x75  
MAT. AÇO INOX  
ABNT. 304

ARRUELA LISA P/PARAF. M6  
MAT. AÇO INOX ABNT 304

PROLONGADOR P/ PARAF. M6  
MAT. AÇO INOX ABNT 304

JAQUETA P/ PARAF. M6  
MAT. AÇO INOX ABNT 304

CONE P/PARAF M6 MAT. AÇO INOX  
ABNT 304

**OBS:**

- ① AS DIMENSÕES SÃO P/ REFERÊNCIA.
- ② O CONJUNTO PARAF. M6x75 C/ ARRUELA, PROLONGADOR, JAQUETA E CONE FORMAM UM CONJUNTO SIMILAR DO WALSYWA CBM-06050 E DO TECNART OMM-142 C/ EXCESSÃO DO COMPRIMENTO DO PARAFUSO E DO USO DO PROLONGADOR.
- ③ O FORNECIMENTO DEVERÁ SER EM SACOS DE POLIETILENO COM 20 UNIDADES \* CONSIDERAMOS COMO UNIDADE O CONJUNTO FORMADO POR TODOS OS ITENS DESTE DESENHO.
- ④ A AMOSTRAGEM PARA EFEITO DE INSPEÇÃO DEVERÁ SEGUIR O CRITÉRIO DA NBR 8158 / 83.

MEDIDAS EM mm.

ESCALA %



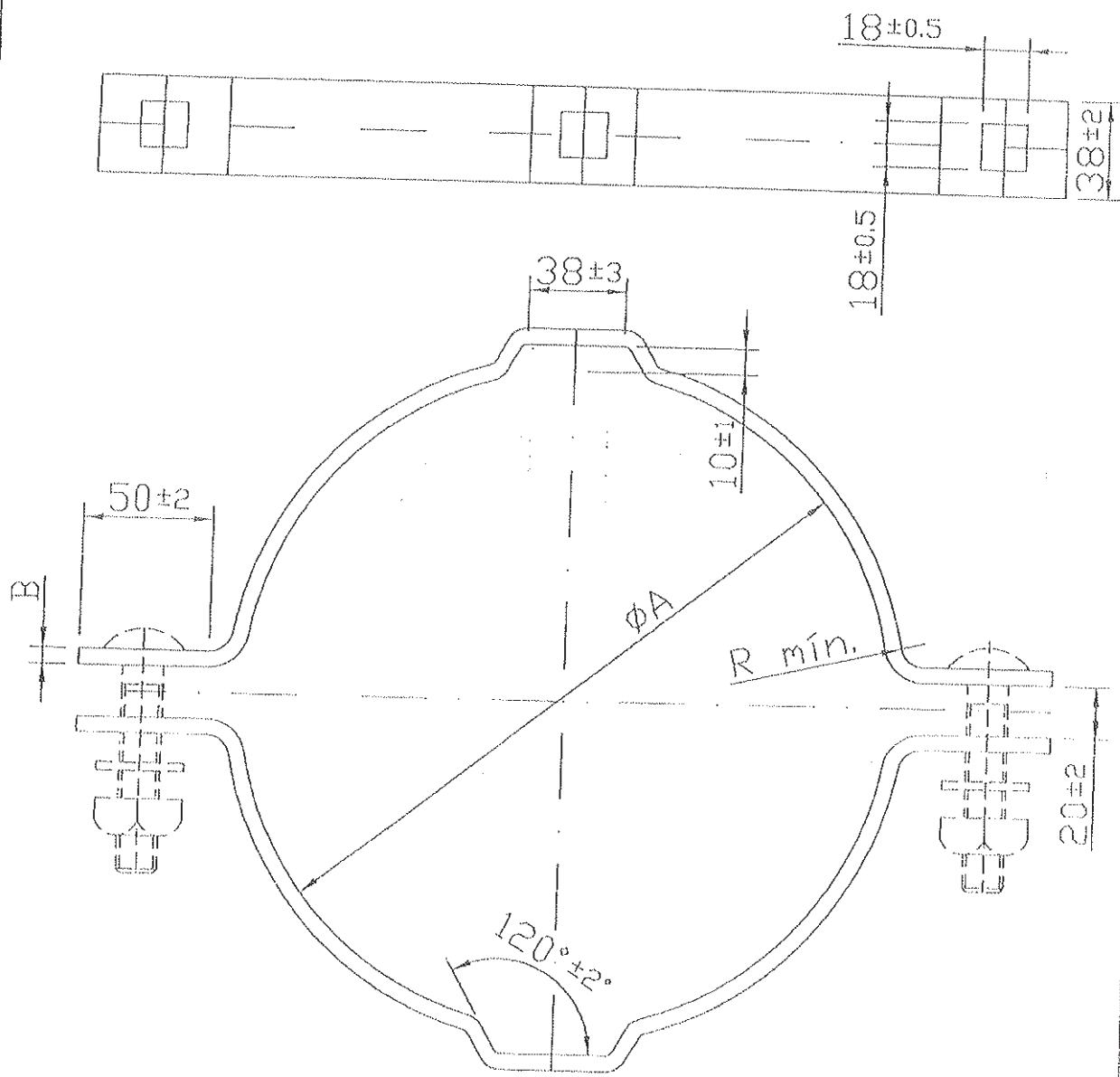
**P.M.S.P. - DEPARTAMENTO DE ILUMINAÇÃO PÚBLICA - ILUME**  
**NORMA TÉCNICA DE MATERIAIS**

TÍTULO

**CHUMBADOR EXPANSÍVEL M6 x 75 C/PROLONGADOR**

eng<sup>o</sup>/Tecnólogo **TUENA**  
projeto n<sup>o</sup> **SPIP NT 0850**  
subst. proj. n<sup>o</sup>

data de vigência **05.10.92**  
aprovação *[Signature]*  
confeite *[Signature]* DES. SENATO



TIPO DE BRAÇADEIRA	A	B
B-1	100±5	5±0.5
B-2	120±5	5±0.5
B-3	140±5	6±δ
B-4	160±5	6±δ
B-5	180±5	6±δ
B-6	200±5	6±δ
B-7	230±5	6±δ
B-8	260±5	6±δ
B-9	290±5	6±δ

TIPO DE BRAÇADEIRA	A	B
B-10	320±5	6±δ
B-11	350±5	6±δ
B-12	380±5	6±δ
B-13	410±5	6±δ
B-14	680±5	6±δ



DEPARTAMENTO DE ILUMINAÇÃO PÚBLICA ILUME  
NORMA TÉCNICA DE MATERIAIS

TÍTULO  
BRAÇADEIRA DE AÇO TIPO B (CINTA)

desenhado por: TUEHA	escala: %	projeto n°	
verificado por: BARONI	arq:	subst. proj. n°	
aprovado por: CANDURA	des. n°		
data de aprov:	SP-IP-NT 01B	rev. 06	fl. 01/07



## OBSERVAÇÕES:

MATERIAL - AÇO CARBONO ABNT 1010/1020.  
TOLERÂNCIAS - NÃO INDICADAS  $\pm 1$   
ACABAMENTO - ZINCADO CONFORME NBR 6323 ,  
COM ESPESSURA MÍNIMA DE 70  $\mu$ ,  
ENSAIOS - CONFORME NBR 8158/83 e NBR 8159/84.  
OBSERVAR RAIOS MÍNIMOS DE DOBRAMENTO.  
IDENTIFICAÇÕES - AS BRAÇADEIRAS DEVEM APRESENTAR IDENTIFICAÇÕES CONFORME ANEXO 6.1.2.2, DO PROCEDIMENTO IQ-0801 DA PMSP QUE SERÃO IDELEVELMENTE GRAVADAS.



P.M.S.P.  
ILUME

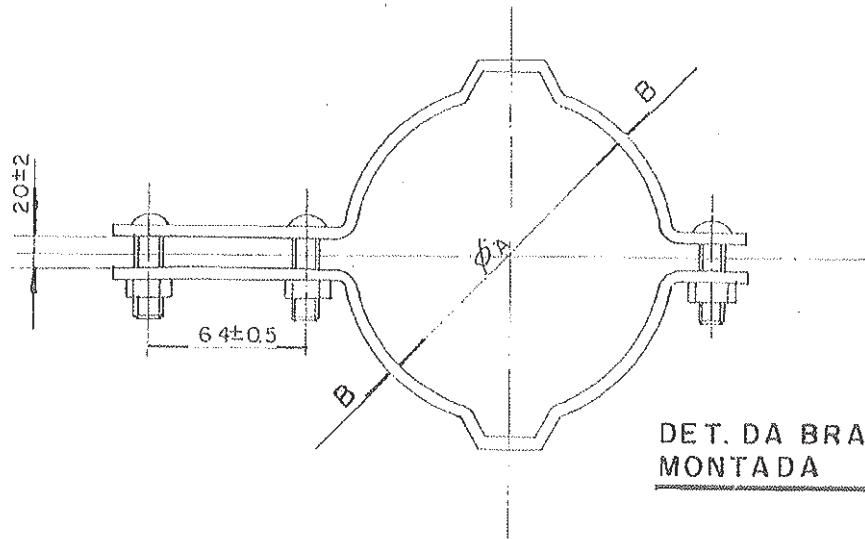
DEPARTAMENTO DE ILUMINAÇÃO PÚBLICA - ILUME  
NORMA TÉCNICA DE MATERIAIS

TÍTULO

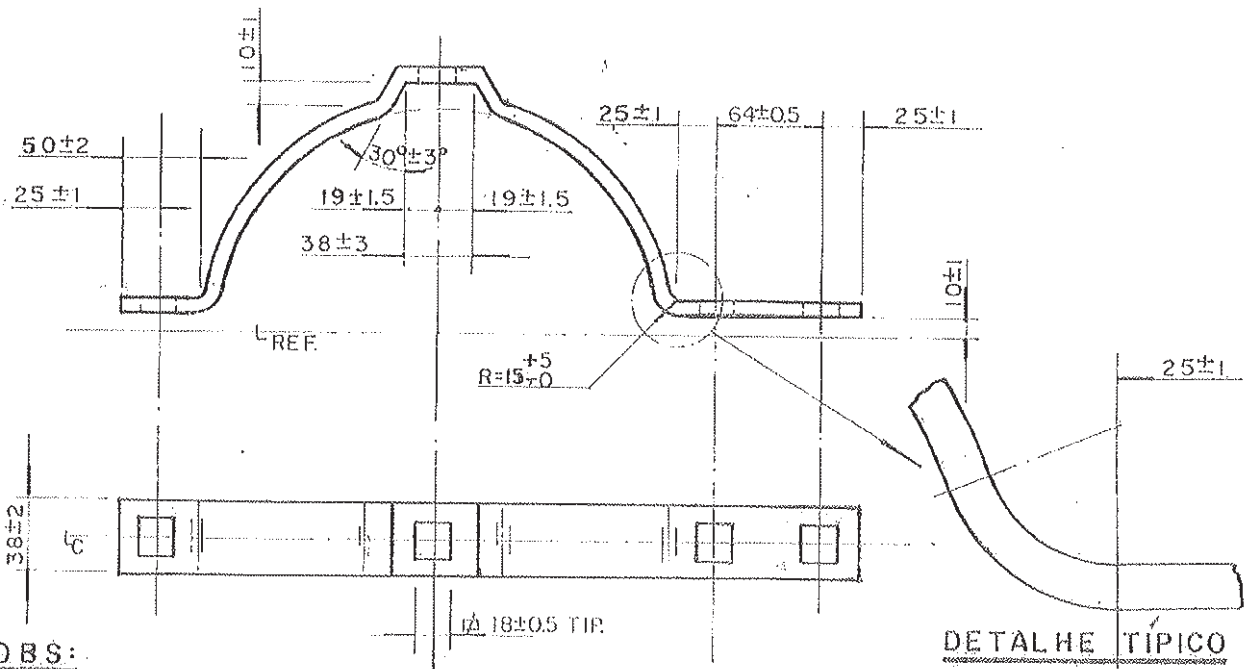
BRAÇADEIRA DE AÇO TIPO B (CINTA)

desenhado por : TUENA	escala : %	projeto n°		
verificado por : BARONI	arq :	subst. proj. n°		
aprovado por : CANDIRA	des. n°		rev. 06	fl. 01/02
data de aprov :	SP-IP-NT 018			

L	01
TA	01.6.85
U.R.	
V.	02
A	28.8.86
TUENA	
V	03
T	A26.01.88
V	04
A	30.01.92
V	05
A	06.10.92



**DET. DA BRAÇADEIRA MONTADA**



**DETALHE TÍPICO**

**OBS:**

1. MATERIAL AÇO CARBONO ABNT 1010/20
2. ACABAMENTO ZINCADO CONFORME NBR 6323 COM ESPESSURA MÍNIMA DE 70µ
3. IDENTIFICAÇÃO DEVERÁ SER ESTAMPADO DE FORMA INDELELÍVEL A MARCA DO FABRICANTE, A SIGLA P.M.S.P. E MÊS E ANO DE FABRICAÇÃO.
4. ENSAIOS CONFORME NBR 8158 / 83 e NBR 8159 / 84

TIPOS DE BRAÇADEIRAS	DIMENSÕES	
	A	B
H.1	100±5	5±0.5
H.2	120±5	5±0.5
H.3	140±5	6±0
H.4	160±5	6±0
H.5	180±5	6±0
H.6	200±5	6±0
H.7	230±5	6±0
H.8	250±5	6±0

MEDIDAS EM mm.

ESCALA



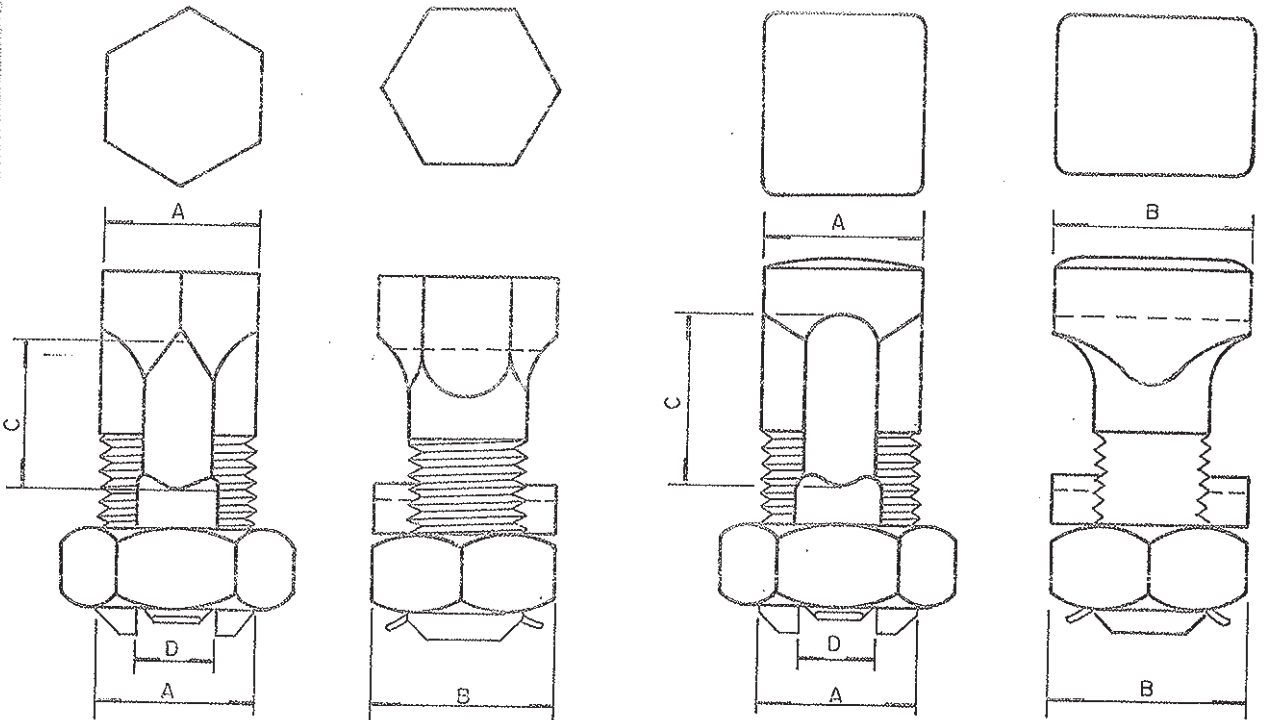
**P.M.S.P. - DEPARTAMENTO DE ILUMINAÇÃO PÚBLICA - ILUMINE**  
**NORMA TÉCNICA DE MATERIAIS**

TÍTULO

**CINTA TIPO "H" (CINTA)**

eng<sup>o</sup>/Tecnólogo **TUENA**  
 projeto n<sup>o</sup> **S.P.I.P.T. 016 REV 05**  
 subst. proj. n<sup>o</sup>

data de vigência **23.10.85**  
 aprovação/confer. *[Signature]*  
 eletrotécnico *[Signature]*



TIPO	CONDUTOR PRINCIPAL (AWG)	CONDUTOR DERIVAÇÃO (AWG)	DIMENSÕES (mm)				LOTE CARTÃO
			A	B	C min.	D	
I	FIO 8	8 a 10	9.5	12.5	6.6	3.5	329_305
II	FIO 6	6 a 10	12.7	17.0	8.3	4.3	329_306
III	FIO 4	4 a 8	14.5	18.5	10.4	5.4	329_307
IV	Cabo 2	2 a 8	19.0	24.5	13.1	7.6	329_308
V	Cabo 1/0	1/0 a 6	20.6	27.0	18.8	9.8	329_309
VI	Cabo 2/0	2/0 a 6	22.2	28.5	21.0	11.0	329_310
VII	Cabo 4/0	4/0 a 4	25.4	33.0	26.6	14.0	329_311

OBS:

1. AS PEÇAS PODERÃO SER FUNDIDAS, TORNEADAS OU ESTAMPADAS, SENDO AS ESTAMPAS SÓMENTE PARA CONDUTORES ATÉ 2/0 AWG.
2. AS PEÇAS DEVEM ESTAR DE CONFORMIDADE COM A NORMA EB.378 NA SUA MAIS RECENTE PUBLICAÇÃO
3. MATERIAL: BRONZE CONTENDO NO MÍNIMO 85% DE COBRE E NO MÁXIMO 5% DE ZINCO.
4. QUANDO FOR EMPREGADO COBRE 99.9, AS VARAS (MATÉRIA PRIMA) DEVEM FICAR COM A DUREZA MÁXIMA E NÃO SEREM RECOZIDAS APÓS A EXTRUSÃO OU TREFILAÇÃO.
5. DEVEM SER GRAVADOS NA SUPERFÍCIE SUPERIOR DO CONECTOR, OS SEGUINTE DADOS:
  - A. NOME DO FABRICANTE.
  - B. SIMBOLO E BITOLA DO CONDUTOR PRINCIPAL.
  - C. " " " " " DE DERIVAÇÃO
6. TOLERÂNCIAS GERAIS  $\pm 5\%$ .



PM.S.P. - DEPARTAMENTO DE ILUMINAÇÃO PÚBLICA - ILUME  
NORMA TÉCNICA DE MATERIAIS

TIPO  
CONECTORES TIPO PARAFUSO FENDIDO PARA CONDUTORES DE COBRE.

CONDIÇÃO DE ENTREGA:

SPIPNT 0747  
SPIPNT 029

DATA DE VIGÊNCIA 05.10.82

ASSINATURA: *[Handwritten signature]*

## SELEÇÃO DE TIPO DO CONECTOR UDC\* (AMPACTINHO)

1) Através do quadro abaixo devem ser selecionados e identificados adequadamente, o tipo do conector para cada combinação de bitolas dos cabos a serem conectados.

QUADRO PARA SELEÇÃO								
SOMA DOS DIÂMETROS		DIÂMETRO PRINCIPAL		DIÂMETRO DERIVAÇÃO		U.D.C.		
MÁX.	MIN.	MÁX.	MIN.	MÁX.	MIN.	TIPO	EMBALAGEM/COR	P/N - REF. AMP
14,84	11,19	8,12	3,17	7,42	3,17	I	CINZA	880557-1
11,18	9,51	8,12	3,17	5,21	3,17	II	VERDE	880560-1
9,50	7,68	6,34	2,54	4,65	1,27	III	VERMELHO	880563-1
7,67	6,21	6,34	2,54	4,65	1,27	IV	AZUL	880566-1
6,20	4,70	4,93	2,54	4,65	1,27	V	AMARELO	880568-1
10,94	9,10	8,33	5,60	5,10	2,25	A	VIOLETA	688285-1
13,11	10,95	9,36	6,50	5,10	2,25	B	LARANJA	688286-1
14,75	13,11	11,80	8,20	5,10	2,25	C	MARROM	688357-1
17,00	14,75	12,74	10,40	5,10	2,25	D	BRANCO	688287-1
9,10	7,20	8,33	5,60	5,10	1,74	F	VERDE/AZUL	688605-1
9,10	7,20	8,33	5,60	1,73	1,36	G	VIOLETA/AZUL	688609-1
10,95	9,10	9,36	5,60	1,73	1,36	H	LARANJA/AZUL	688610-1
13,11	10,95	11,10	9,34	5,10	1,74	J	MARROM/AZUL	688611-1
13,11	10,95	11,10	9,34	1,73	1,36	K	BRANCO/AZUL	688612-1

Medidas em mm.

**Exemplo:** Para se fazer uma derivação de um cabo 4 AWG AL CA (5,88 mm $\varnothing$ ) para um Fio 4 mm<sup>2</sup> CU (2,26 mm $\varnothing$ ) devemos efetuar:

**Diâmetro do Principal** (cabo 4 AWG AL CA) = 5,88 mm

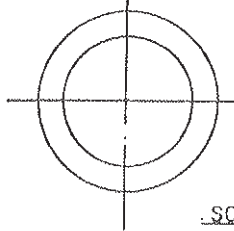
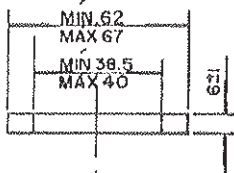
**Diâmetro da Derivação** (Fio 4 mm<sup>2</sup> CU) = 2,26 mm

**Soma dos Diâmetros** = 8,14 mm

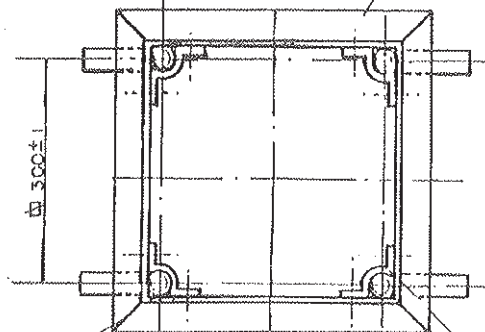
**Conclusão:** O conector recomendado é o tipo III, na embalagem cor vermelha.

REV.	01
DATA	23/10/87
ASS.	<i>[Signature]</i>

ARRUELA LISA Ø N.1.1/2"  
MATERIAL / AÇO 1010 a 1020

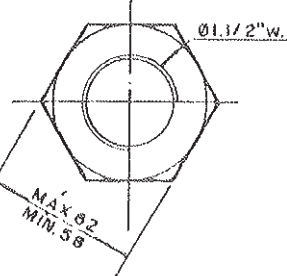


PLANTA



PARAF. CAB. SEXT. Ø 3/8" W x 1" C / PORCA E  
ARRUELA - MATERIAL ABNT 1010/20  
ZINCADOS ELETROLITICAMENTE  
08 PEÇAS.

PORCA SEXTAVADA  
Ø N.1.1/2"  
MATERIAL 1010 a 1020.

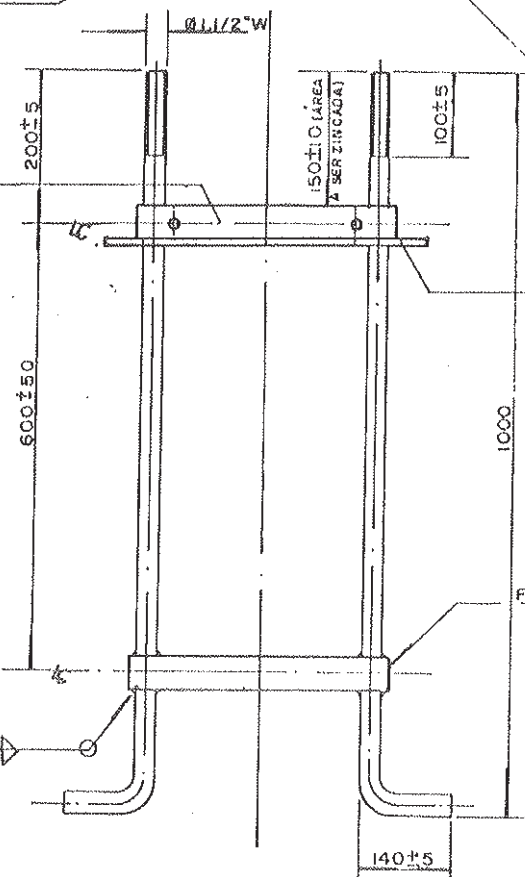
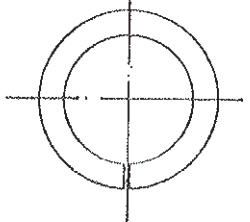
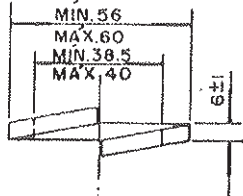


PRESILHAS # 1/8" x 1.1/2"  
04 PEÇAS

SOLDA

LOCAL DE IDENTIFICACAO

ARRUELA DE PRESSÃO  
Ø 1.1/2"  
MATERIAL / AÇO 1010 a 1020.



1.1/2" x 1.1/2" x 1/4"  
CINTA

CÓDIGO ILUME	
MAN.	C-051
AMP.	557

FERRO CHATO 3/8" x 1.1/2"

OBS:

- ACABAMENTO: A ZINCOAGEM DEVERÁ SER EXECUTADA CONFORME PSPEP 2041 DA PMSP, PARA TODAS AS PEÇAS.
- TOLERÂNCIAS: NÃO INDICADA ± 2 %
- IDENTIFICAÇÃO: DEVERÁ SER ESTAMPADO DE FORMA INDELÉVEL O NOME OU A MARCA DO FABRICANTE MÊS E O ANO DE FABRICAÇÃO E A SIGLA PMSP.
- ENSAIOS DA ZINCOAGEM: CONFORME PSPEP 2041 PARA 6 IMERSÕES EM SUPERFÍCIE E 4 IMERSÕES NAS ARESTAS.
- MATERIAL: O CONJUNTO SOLDADO DEVERÁ SER EXECUTADO EM AÇO ABNT 1010 A 1020. O CONJUNTO DEVERÁ SER ACOMPANHADO DE 4 PORCAS, 4 ARRUELAS LISAS, E 4 ARRUELAS DE PRESSÃO.
- PRESILHAS: AS PRESILHAS DEVERÃO SER EXECUTADAS DE TAL MANEIRA QUE PERMITA UMA PERFEITA FIXAÇÃO DOS CHUMBADORES NA CINTA.

MEDIDAS EM mm.

ESCALA %



PM.S.P. - DEPARTAMENTO DE ILUMINAÇÃO PÚBLICA - ILUME  
NORMA TÉCNICA DE MATERIAIS

TITULO

CHUMBADOR PARA POSTE TIPO SP.17

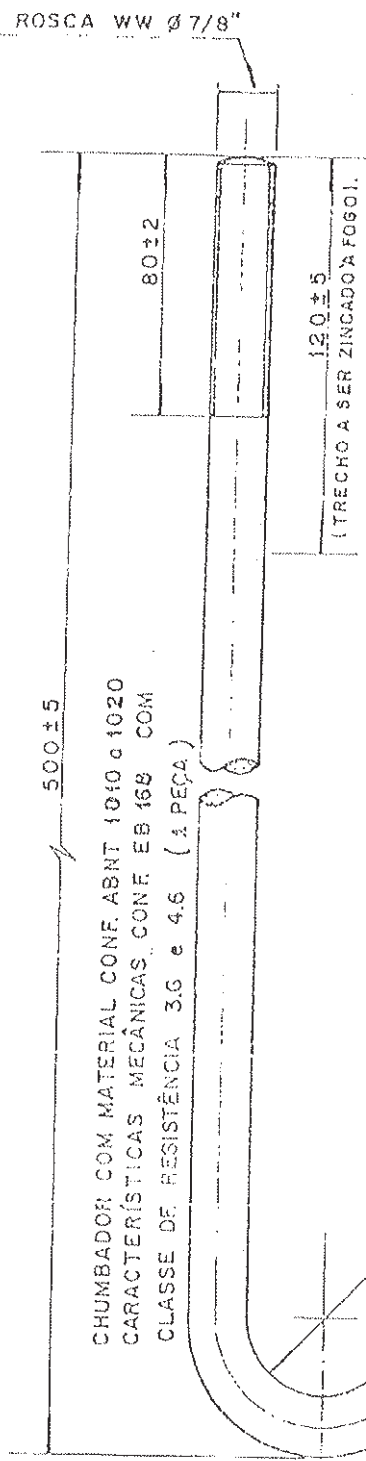
eng<sup>o</sup>/Tecnólogo *[Signature]*  
projeto nº SP.17.NT. 0809 REV.1  
subst. proj nº

data de vigência 26. 02. 86  
aprovação/cont. *[Signature]*  
eletrotécnico *[Signature]*

DES. RENATO

EL 12193

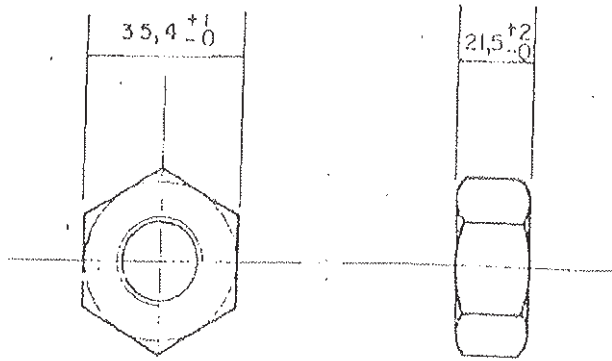
01  
11.08.85



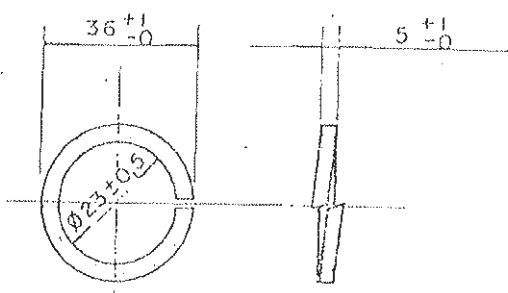
500 ± 5  
CHUMBADOR COM MATERIAL CONF. ABNT 1010 a 1020  
CARACTERÍSTICAS MECÂNICAS, CONE EB 168 COM  
CLASSE DE RESISTÊNCIA 36 e 46 (1 PEÇA)

120 ± 5  
(TRECHO A SER ZINCADO A FOGO).

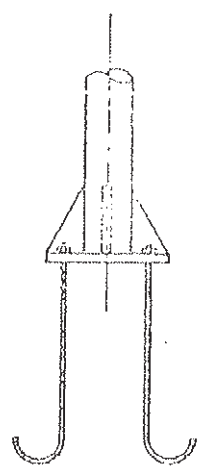
R = 25 ± 5



PORCA 7/8" CLASSE PESADA  
MATERIAL: ABNT 1010 a 1020 LAMINADO OU TREFILADO  
(1 PEÇA)



ARRUELA DE PRESSÃO 7/8" CLASSE PESADA  
MATERIAL: ABNT 1038 a 1070 LAMINADO OU TREFILADO  
DUREZA RC 38 a 53  
(1 PEÇA)



ACABAMENTO: Todas as peças, zincadas a fogo conf. ABNT. 344.  
TOLERÂNCIAS: Conforme indicado.  
IDENTIFICAÇÃO: Deverá ser estampado o nome ou marca do fabricante.  
ENSAIOS: Prece com 6 (seis) imersões conf. ABNT - MB 25.  
Tração Conforme MB-4.

MEDIDAS EM mm

REVISADO EM 22/09/83



P.M.S.P. - DEPARTAMENTO DE ILUMINAÇÃO PÚBLICA - ILUME  
NORMA TÉCNICA DE MATERIAIS

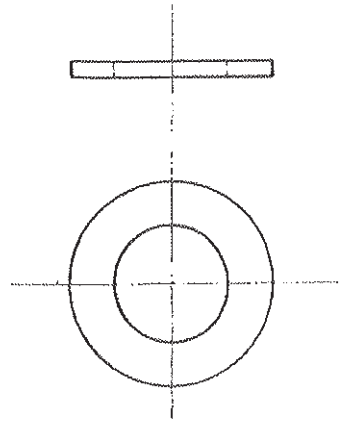
TITULO  
CHUMBADOR DE 7/8" PARA POSTE TIPO SP.6, SP.8 e SP.21

engº/Tecnólogo  
projeto nº SP. IP. NT. Nº 054  
subst. proj nº

data de vigência 04/05/71  
aprovação/confer  
eletrotécnico

01  
1410-87

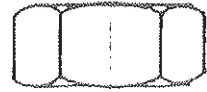
USO  
LUSIVO  
P.M.S.P.



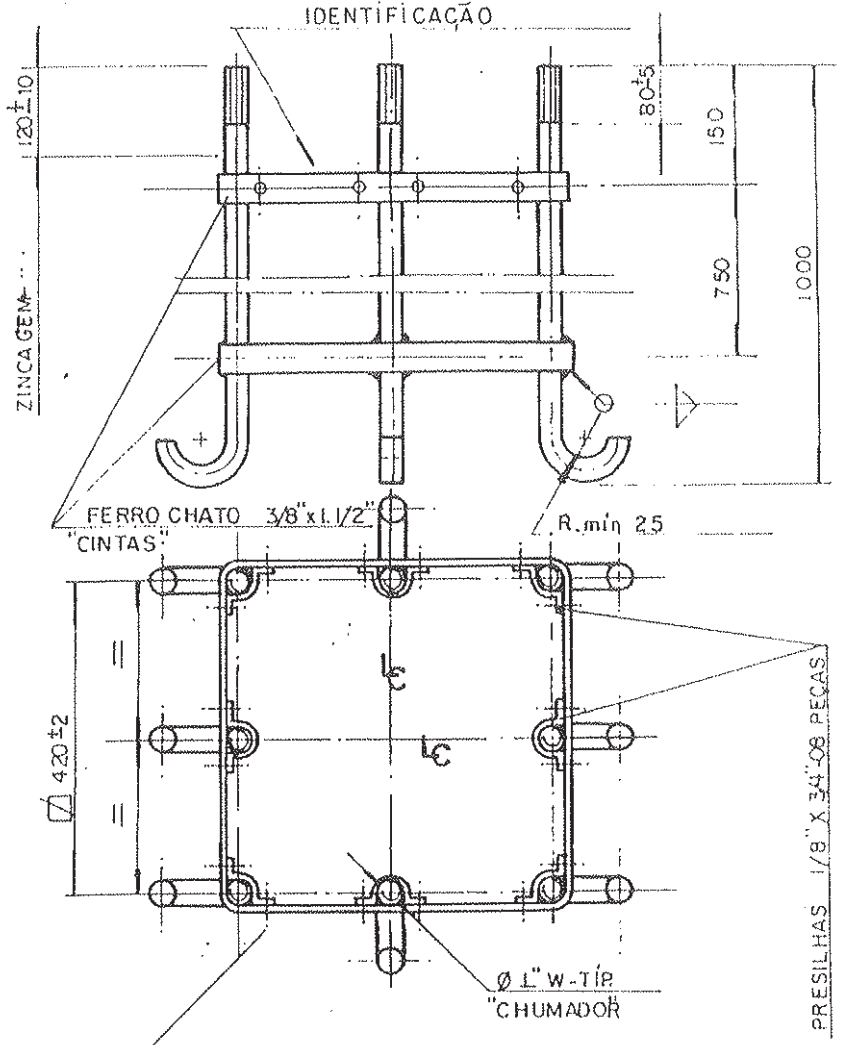
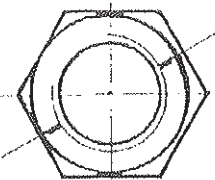
**ARRUELA LISA Ø1"  
CLASSE PESADA. AÇO  
ABNT 1010 a 1020.**



**ARRUELA DE PRESSÃO  
Ø1" CLASSE PESADA  
AÇO ABNT 1035 a 1070**



**PORCA CLASSE PESADA  
AÇO ABNT 1010 a 1020.**



PAR. CAB. SEXT. Ø 1/4" w x 1" COM PORCA E ARRUELA  
MATERIAL ABNT 1010/20-ZINCADOS ELETROLITICAMENTE  
QUANTIDADE 16 PEÇAS.

- NOTAS:**
- ACABAMENTO:** A ZINCAGEM DEVERÁ SER EXECUTADA CONFORME P-SP-EP 2041, PARA TODAS AS PEÇAS.
  - TOLERÂNCIAS:** NÃO INDICADAS ± 2%
  - IDENTIFICAÇÃO:** DEVERÁ SER ESTAMPADO DE FORMA LEGÍVEL E INDELÉVEL O NOME OU SIGLA DO FABRICANTE, MES/ANO DE FABRICAÇÃO E A SIGLA P.M.S.P.
  - ENSAIOS DA ZINCAGEM:** CONFORME P-SP-EP 2041 PARA 06 IMERSÕES PREECE EM SUPERFÍCIE E 04 EM ARESTA.
  - MATERIAL:** O CONJUNTO DEVERÁ SER EXECUTADO EM AÇO ABNT 1010/20.
  - ENSAIO DO MATERIAL:** O FABRICANTE DEVERÁ FORNECER ATESTADO DE COMPOSIÇÃO QUÍMICA DO AÇO EMPREGADO NA FABRICAÇÃO DOS CHUMBADORES.
  - AS PRESILHAS** DEVERÃO SER EXECUTADAS DE TAL MANEIRA QUE PERMITA UMA PERFEITA FIXAÇÃO DOS CHUMBADORES NA CINTA.
  - O CONJUNTO** DEVERÁ SER ACOMPANHADO DE 08 PORCAS, 08 ARRUELAS LISAS E 08 ARRUELAS DE PRESSÃO Ø1" w.

S/ESC

MEDIDAS EM mm



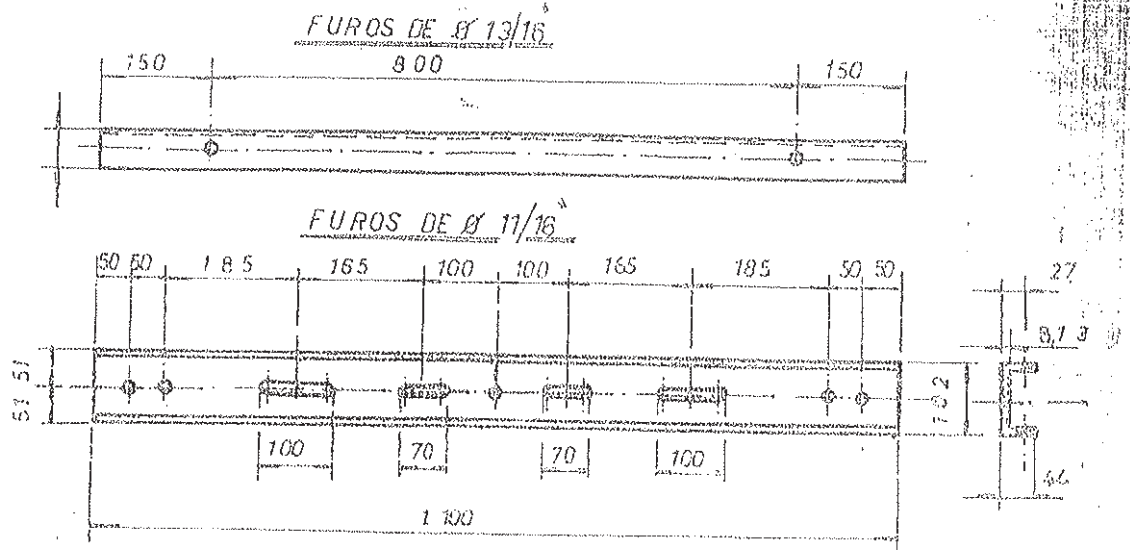
PM.S.P. - DEPARTAMENTO DE ILUMINAÇÃO PÚBLICA - ILUME  
NORMA TÉCNICA DE MATERIAIS

TÍTULO  
**CHUMBADOR PARA POSTE SP-II**

eng<sup>o</sup>/Tecnólogo **TUENA**  
projeto nº **SP-IP-NT 821 REV.1**

data de vigência **10-12-86**  
aprovação/confer. *[Signature]*

# CRUZETA DE AÇO PARA TRANSFORMADORES PADRÃO PMS P



OBS:

DESENHO REVISADO EM 03.01.82

SPI P-NT-Nº 05

UTILIZADO SÓ EM CASO ESPECIAL

NOTA A PEÇA DEVE SER ZINCADA E SUBMETIDAS A SEIS IMERSÕES

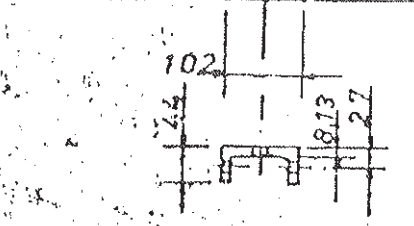
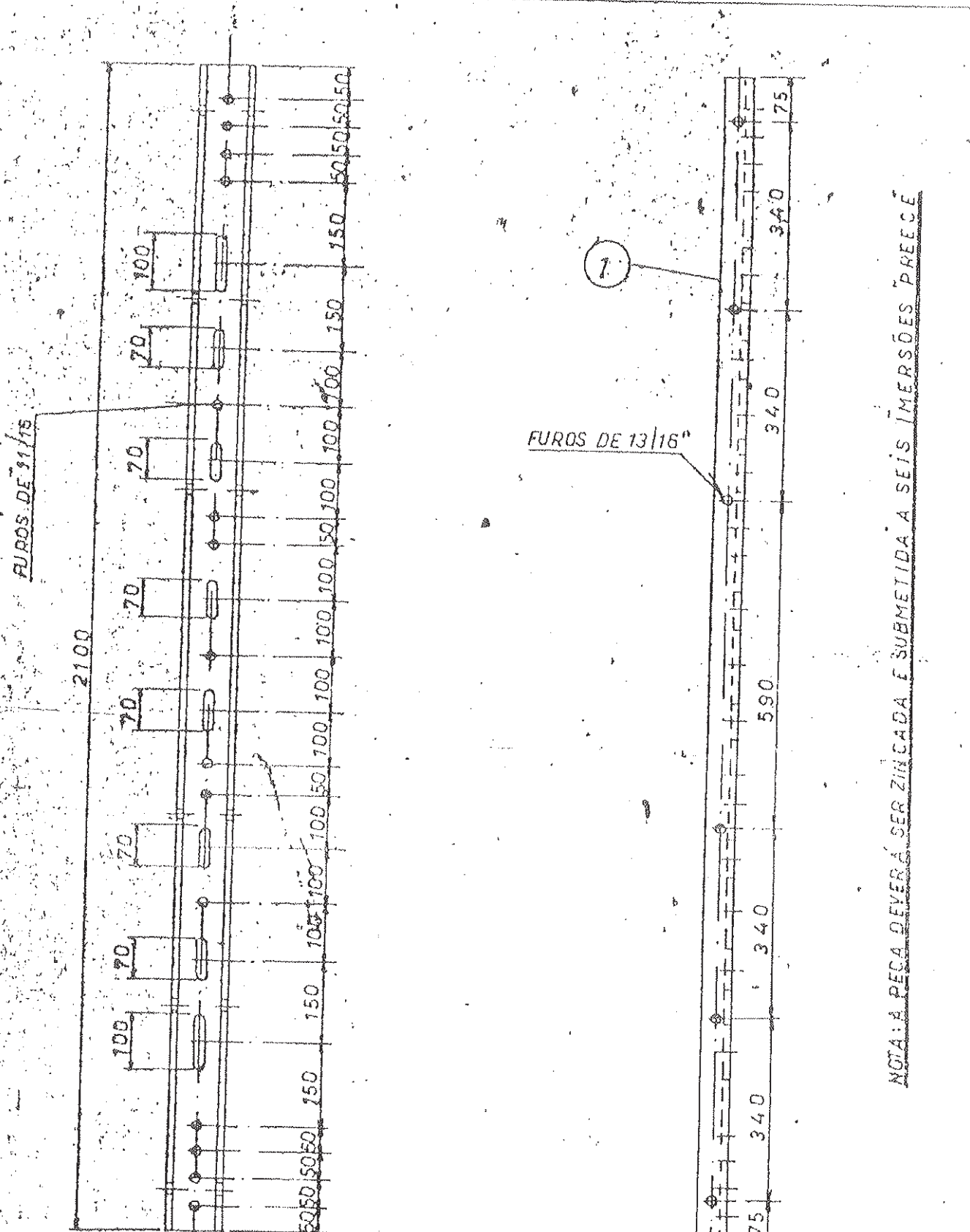
PRECE

TOLERÂNCIA GERAL  $\pm 2\%$ .

1	CRUZETA	1	FERRO 'U'
QUAN.	DE NOMINAÇÃO	ITEM	MATERIAL E DIMENSÕES
PREFEITURA MUNICIPAL DE S. PAULO			
DEPARTAMENTO DE ILUMINAÇÃO PÚBLICA E ENERGIA ELÉTRICA			
CRUZETA DE AÇO PARA TRANSFORMADORES			
PADRÃO PMS P		DATA 19.10.7	
PADRÃO LIGHT 32 B 317		ESC. 1:10	
DES: JOSE IRITSU		ENG.	

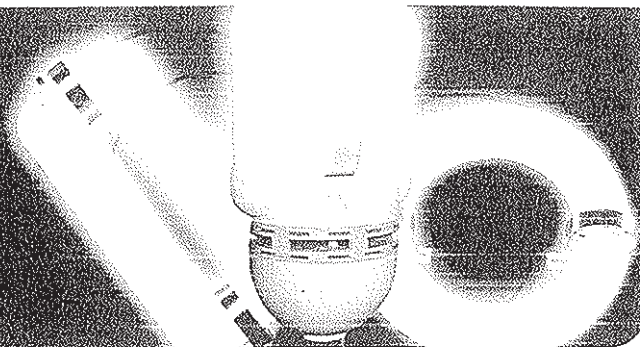


CRUZETA DE AÇO PARA ESTAÇÃO TRANSFORMADORA TIPO U.  
PADRÃO P.M.S.P.N.



1	CRUZETA	1	AÇO Ú 4 1.5/8 108 kg/m
QUAN.	DENOMINAÇÃO	ITEM	MATERIAL-DIMENSÕES
PREFEITURA MUNICIPAL DE S. PAULO			
DEPARTAMENTO DE ILUMINAÇÃO PÚBLICA E ENERGIA ELÉTRICA			
CRUZETA DE AÇO PARA ESTAÇÃO TRANSFORMADORA TIPO U.			
PADRÃO P.M.S.P.N.		DATA: 17.12.1971	
PADRÃO LIGHT. N. 328.331		CONF: P. Fonseca	
DESENHISTA: SAKAMOTO		ENG. P.D.D.	

SPIP NTA 079



## Especificações

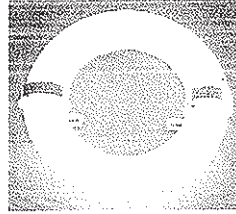
Modelo	Potência (W)	Garantia (anos)	Voltagem (V)	Luminosidade (LM)	Cor Temperatura(K)	Dimensões (mm)
Venus	15	4	220/120	750-900	3500/4100	L58 x A149
Venus	23	4	220/120	1200-1400	3500/4100	L78,5 x A178
Venus	40	4	220/120	2400-2800	2700/3500/4100	L115 x A235
Saturn Compacta 2B	40	4	220/120	2400-2800	2700/3500/4100	D168 x A150
Saturn	40	8	220/120	2400-2800	2700/3500/4100	D152 x A40
Saturn	80	8	220/120	5200-6000	3500/4100/5000	D214 x A50
Saturn	120	8	220/120	5400-9600	3500/4100/5000/6500	D214 x A50
Saturn	200	8	220/120	15000-16000	3500/4100/5000/6500	D314 x A50
Smart Dragon	40	4	220/120	2400-2800	2700/3500/4100	L270 x P114 x A42
Smart Dragon	80	8	220/120	5200-6000	3500/4100/5000	L376 x P138 x A54
Smart Dragon	120	8	220/120	8400-9600	3500/4100/5000/6500	L446 x P138 x A54
Smart Dragon	200	8	220/120	15000-16000	3500/4100/5000/6500	L520 x P148 x A58

AS CARACTERÍSTICAS DAS LÂMPADAS PODERÃO SER ALTERADAS EM SUAS NOVAS VERSÕES EM FUNÇÃO DO APRIMORAMENTO DA TECNOLOGIA.

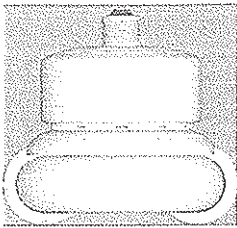
# Modelos



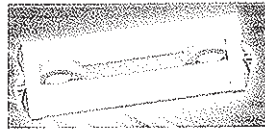
**Venus**  
 15W, 23W, 40W  
 Vida útil: 50.000 h  
 Fator de Potência: >0.90  
 Frequência: 210KHz  
 Voltagem: variadas



**Saturn**  
 40W, 80W, 120W, 200W, 300W  
 Vida útil: 100.000 h  
 Fator de Potência: >0.98  
 Frequência: 210KHz  
 Voltagem: variadas



**Saturn Compacta - 2B**  
 40W  
 Vida útil: 50.000 h  
 Fator de Potência: >0.90  
 Frequência: 210KHz  
 Voltagem: variadas



**Smart Dragon**  
 40W, 80W, 120W, 200W, 300W  
 Vida útil: 100.000 h  
 Fator de Potência: >0.98  
 Frequência: 210KHz  
 Voltagem: variadas

## Certificações



Certificado CCC



Certificado CE e EMC



Certificado CE Security



Certificado FCC






Certificado  
 ISO 9001:2000


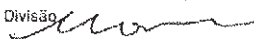
# Características

Características	Vantagens	Benefícios
Sem Eletrodos, Sem filamentos para serem danificados; Capacitores Eletrolíticos usados são resistentes a alta temperaturas (105°C) e alta voltagem (450V); Componentes selecionados de acordo com as mais exigentes normas do mercado internacional;	Longo desempenho de vida (100.000 Horas), 100 vezes mais que as lâmpadas incandescentes comuns e até 20 vezes mais que as lâmpadas eletrônicas compactas; Não apresenta diminuição de luminosidade (Depreciação Luminosa);	Redução de custos com substituição; Custo de manutenção zero; Redução de problemas consequentes da manutenção como: interrupção na linha de produção e/ou interrupção de tráfego;
Fator de Potência $\geq 0.90$ ; Circuito integrado (reator) controlado eletronicamente;	Sistema de alta eficiência (50% mais eficiente que reatores magnéticos e 20% mais eficiente que reatores eletrônicos comuns);	Redução no custo de energia em 90%, 75%, 50% se comparada a lâmpadas incandescentes, metálicas e fluorescentes compactas respectivamente;
Iluminação por Indução Eletromagnética;	Baixa geração de calor;	Redução de custos com refrigeração;
Alta tolerância a oscilações de tensão; Acendimento imediato; Garantia de ignição em baixas temperaturas (até - 25°C);	Poucas restrições de instalação; Permite instalação com sensores de presença;	Fácil Instalação; Fácil utilização;
IRC > 80(Ra); Várias tonalidades de cor; Espectro completo; Frequência de funcionamento - 210 KHz;	Reprodução de cores com maior fidelidade (como a luz do sol); Excelente qualidade de luz; Sem efeito "flicker" (Cintilamento);	Não agride a vista; Reduz acidentes e aumenta a segurança; Aumenta a produtividade;
Utilização de Amalgama < 0,25mg;	Não utiliza mercúrio puro que é prejudicial ao ser humano e ao meio ambiente;	Não agride a saúde; Não agride o meio ambiente;
Certificado como classe L na geração de harmônicos;	Não adiciona interferências harmônicas na rede elétrica; Permite utilização em salas de controle e meios de transporte;	Maior segurança para outros equipamentos;
Certificações internacionais como: CE, FCC, CCC, ISO dentre outras;	Sem restrições de utilização no mundo inteiro;	Fácil de usar;
Tolerância a oscilações de tensão;	30% contra oscilações na corrente elétrica e sistema de proteção para picos de valores acima de 30%;	Extrema resistência às oscilações de energia, raios e picos de energia; Sistema de desarme da lâmpada com picos acima de 30%, sem danificar.

Revisão	Descrição	Data
3	Revisão geral	24/05/04
2	Revisão geral	03/07/00
1	Revisão geral	06/02/95
0	Emissão inicial	11/10/83

Elaborado  SERGIO AIKAWA TOMIHARU Engenheiro Eletricista R.F.-567.753.0.00 - Ilume - 21	Verificado  MARCIO SACCHI CORREIA Chefe de Seção Técnica Ilume - 21 R.F.- 628.851.1.00	Aprovado  MARCOS DE OLIVEIRA ROSSI Diretor de Divisão Técnica - ILUME-2 R.F. 736.573.0.00
Data: 25/05/04	Data: 26/05/04	Data: 28.05.2004

Título: ESPECIFICAÇÃO EQUIPAMENTO AUXILIAR PARA LÂMPADA A VAPOR DE SÓDIO A ALTA PRESSÃO	N.º P-SP-EP-2027
Total de Folhas: 29	

Agrupamento ILUME 21	Chefe do Agrupamento  MARCIO SACCHI CORREIA Chefe de Seção Técnica Ilume - 21 R.F.- 628.851.1.00	Divisão ILUME 2	Diretor da Divisão 
-------------------------	--	--------------------	---



**PMSB - PREFEITURA DO MUNICÍPIO DE SÃO PAULO**  
**SECRETARIA DE INFRA-ESTRUTURA URBANA**  
**DEPARTAMENTO DE ILUMINAÇÃO PÚBLICA - ILUME**



**PMSP - PREFEITURA DO MUNICÍPIO DE SÃO PAULO**  
**SECRETARIA DE INFRA-ESTRUTURA URBANA**  
DEPARTAMENTO DE ILUMINAÇÃO PÚBLICA - ILUME

ESPECIFICAÇÃO

P-SP-EP	REVISÃO	DATA	FOLHAS
2.027	03	24/05/04	29

TÍTULO
EQUIPAMENTO AUXILIAR PARA LÂMPADA A VAPOR DE SÓDIO A ALTA PRESSÃO

ÍNDICE

01 - OBJETIVO.....	3
02 - ALTERAÇÕES.....	3
03 - DOCUMENTOS COMPLEMENTARES.....	3
04 - DEFINIÇÕES.....	4
05 - COMPOSIÇÃO DO PRODUTO.....	4
05.01 - EMBALAGEM.....	5
05.02 - IDENTIFICAÇÕES.....	5
05.03 - EQUIPAMENTO AUXILIAR.....	5
06 - INSPEÇÕES.....	5
07 - TRANSPORTE E DESCARGA DO PRODUTO.....	5
08 - CONDIÇÕES ESPECÍFICAS.....	6
08.01 - IDENTIFICAÇÃO.....	6
08.02 - CONSTRUÇÃO.....	7
08.03 - ELÉTRICAS.....	9
08.04 - TÉRMICAS.....	12
08.05 - DURABILIDADE.....	12
08.06 - AMBIENTAIS.....	13
08.07 - SEGURANÇA DE TRABALHO.....	13
09 - ENSAIOS.....	13
09.01 - TIPO.....	13
09.02 - RECEBIMENTO.....	14
09.03 - AMOSTRAGEM PARA ENSAIOS.....	15
10 - GARANTIA.....	17
10.01 - RELATÓRIO DE ANÁLISE.....	17
10.02 - PRAZOS.....	17
ANEXO A.....	18
ANEXO B.....	20
DESENHO SP-IP-NT-1008.....	20
DESENHO SP-IP-NT-1009.....	21
DESENHO SP-IP-NT-1010.....	22
DESENHO SP-IP-NT-1011.....	23
DESENHO SP-IP-NT-1013.....	24
DESENHO SP-IP-NT-1014.....	25
DESENHO SP-IP-NT-1015.....	26
DESENHO SP-IP-NT-1017.....	27
DESENHO SP-IP-NT-1029.....	28



**PMSP - PREFEITURA DO MUNICÍPIO DE SÃO PAULO**  
**SECRETARIA DE INFRA-ESTRUTURA URBANA**  
**DEPARTAMENTO DE ILUMINAÇÃO PÚBLICA – ILUME**

## 01 – OBJETIVO

Esta especificação fixa as condições mínimas para aceitação de equipamentos auxiliares para lâmpada a vapor de sódio à alta pressão para o Departamento de Iluminação Pública (ILUME) da Secretaria de Infra-Estrutura Urbana da Prefeitura do Município de São Paulo.

## 02 – ALTERAÇÕES

Foram alterados os seguintes itens:

- Tabelas 1, 2, 3, 4, 5, 6 e 7
- Itens 04, 05, 06, 07 e 08
- Desenho SP-IP-NT-1008
- Desenho SP-IP-NT-1009
- Desenho SP-IP-NT-1010
- Desenho SP-IP-NT-1011
- Desenho SP-IP-NT-1013
- Desenho SP-IP-NT-1014
- Desenho SP-IP-NT-1015
- Desenho SP-IP-NT-1017
- Desenho SP-IP-NT-1029

## 03 – DOCUMENTOS COMPLEMENTARES

Órgão	Número	Mês/Ano	Título
*ABNT	NBR 5106	1975	Terminais planos para conexões elétricas de encaixe (sem capa de isolamento)
ABNT	NBR 5426	1985	Plano de amostragem e procedimentos na inspeção por atributos
ABNT	NBR 5427	1985	Guia para utilização da norma NBR 5626 - planos de amostragem e procedimentos na inspeção por atributos
*ABNT	NBR 6834	12/00	Alumínio e suas ligas - Classificação
*ABNT	NBR 9934	01/88	Capacitores secos auto-regeneradores com dielétrico de filme de polipropileno metalizado para motores de corrente alternada - Especificação
*ABNT	NBR 10862	04/91	Capacitores secos auto-regeneradores com dielétrico de filme de polipropileno metalizado para motores de corrente alternada - Ensaios
*ABNT	NBR 13593	04/1996	Reator e ignitor para lâmpada a vapor de sódio a alta pressão
*ABNT	NBR 13594	04/1996	Reator para lâmpada a vapor de sódio a alta pressão - Ensaios
*ABNT	NBR 13935	09/97	Fio de cobre esmaltado de seção circular, à base de poliéster modificado - Classe térmica 180°C - Especificação
*ABNT	NBR 13953	1997	Fios para enrolamento - Ensaios - Método do ensaio
*ABNT	NBR 13954	1997	Inspeção de fios para enrolamento - Procedimento
*ABNT	NBR IEC 662	1997	Lâmpadas a vapor de sódio a alta pressão



ABNT	NBR9114		Condutores isolados flexíveis, 130°C e tensões de até 750V
ILUME	IQ-0801	2000	Instrução técnica para identificação dos materiais utilizados na composição dos produtos do sistema de iluminação pública da PMSP/SVP.
*ILUME	P-SP-EP 2083	08/01	Ignitor para lâmpada a vapor de sódio à alta pressão

\* Normas que deverão ser disponibilizadas para consulta do inspetor

*Tabela 1*

## 04 – DEFINIÇÕES

Serão adotadas as definições da NBR 13593 acrescidas de:

### CORRENTE DE AQUECIMENTO

Conforme item 8.4 da NBR IEC 662.

### IGNITOR

Componente utilizado para o acendimento da lâmpada.

### EMBALAGEM PARA ARMAZENAGEM

Embalagem contendo número de peças adequado para transporte e armazenamento do produto.

### EQUIPAMENTO AUXILIAR

Conjunto constituído por reator, capacitor e ignitor montados em chassi.

### CHASSI

Base onde devem ser instalados todos os componentes do equipamento auxiliar.

### GABARITO

Peça utilizada para aferição do volume / área ocupada pelos componentes do equipamento.

## 05 – COMPOSIÇÃO DO PRODUTO

O produto compreende:

- Embalagem
- Identificações
- Equipamento auxiliar





#### 05.01 – EMBALAGEM

Os equipamentos auxiliares devem ser embalados em caixas de papelão. Cada caixa de papelão deve conter 4 peças.

#### 05.02 – IDENTIFICAÇÕES

Devem ser identificados:

- a embalagem
- o chassi do equipamento auxiliar
- o corpo do reator
- o ignitor
- o capacitor

#### 05.03 – EQUIPAMENTO AUXILIAR

Os equipamentos auxiliares serão distinguidos por :

- Código do equipamento auxiliar
- Tipo de lâmpada
- Potência da lâmpada
- Tipo de chassi

### 06 – INSPEÇÕES

O produto será inspecionado, na presença dos técnicos de Ilume, no laboratório do fabricante ou em qualquer outro indicado pelo fornecedor e aceito por Ilume. Todas as despesas decorrentes dessa inspeção são de responsabilidade da contratada.

Durante a fabricação, o corpo técnico de Ilume poderá solicitar o acompanhamento do processo.

O fabricante deverá possuir todas as normas marcadas com asterisco na tabela 1 e disponibilizá-las para consulta durante a inspeção.

O fornecedor deverá informar por escrito sobre a data de disponibilização do lote com no mínimo 7 dias úteis de antecedência. A partir do recebimento do comunicado as inspeções serão agendadas em 3 dias úteis. O prazo para realização das inspeções será de 5 dias úteis a partir da disponibilidade do lote. As datas são prerrogativa de Ilume, devendo o laboratório estar disponibilizado para as inspeções.

### 07 – TRANSPORTE E DESCARGA DO PRODUTO

O transporte do produto até o almoxarifado de Ilume é de responsabilidade do contratado, devendo o mesmo certificar-se da correção e integralidade dos documentos necessários para o recebimento pelo almoxarifado. Está incluso também a descarga, o transporte do produto até as prateleiras e o empilhamento do produto, segundo as orientações de Ilume22 - Almoxarifado.

Para cada entrega o lote deverá estar acompanhado de:

- Nota Fiscal,
- Cópia das Notas de Empenho (NE) e
- Cópia do Termo de Aceitação Qualitativa



## 08 – CONDIÇÕES ESPECÍFICAS

### 08.01 – IDENTIFICAÇÃO

A denominação e o código PMSP dos equipamentos auxiliares devem ser conforme tabela 2.

Código PMSP	Potência (W)	Tensão nominal (V)	Chassi	Denominação
*	70	230	C	Equipamento auxiliar VS 230V 70 W c/ chassi C
11.170.015.002.0016-3	100	230	C	Equipamento auxiliar VS 230V 100W
11.170.015.002.0012-0	150	230	VM	Equipamento auxiliar VS 230V 150W
11.170.015.002.0019-8	150	230	C	Equipamento auxiliar VS 230V 150W c/ chassis C
11.170.015.002.0018-0	150	230	D	Equipamento auxiliar VS 230V 150W c/ chassis D
11.170.015.002.0009-0	250	230	VS	Equipamento auxiliar VS 230V 250W - chassis VS
11.170.015.002.0008-2	250	230	VM	Equipamento auxiliar VS 230V 250W c/ chassis VM
11.170.015.002.0017-1	250	230	D	Equipamento auxiliar VS 230V 250W c/ chassis D
11.170.015.002.0002-3	400	230	VS	Equipamento auxiliar VS 230V 400W
*	600	230	VS	Equipamento auxiliar VS 230V 600W

\* Estes equipamentos auxiliares ainda não possuem codificações da PMSP

Tabela 2

#### 08.01.01 – Embalagem

Na embalagem devem constar:

- Símbolo, nome fantasia ou razão social do fabricante
- Identificação do equipamento auxiliar
- Informações sobre transporte e armazenagem
- Etiqueta conforme modelo Ilume04 da Instrução Técnica IQ-0801 da PMSP. O anexo A tem um modelo de etiqueta para o equipamento auxiliar código 11.170.015.002.0012-0.

Outras informações poderão ser acrescentadas a critério do fabricante.

#### 08.01.02 – Chassi

No chassi, em local visível e em baixo relevo, devem constar:



**PMSP - PREFEITURA DO MUNICÍPIO DE SÃO PAULO**  
**SECRETARIA DE INFRA-ESTRUTURA URBANA**  
**DEPARTAMENTO DE ILUMINAÇÃO PÚBLICA – ILUME**

- a marca do fabricante
- o peso do equipamento auxiliar
- mês e ano de fabricação

08.01.03 – Reator

O reator deve apresentar uma placa de identificação em metal não ferroso contendo, de forma legível e indelével, informações conforme o item 4.1 da NBR 13.593, acrescida do destinatário (PMSP).

08.01.04 – Capacitor

O capacitor deve apresentar uma identificação durável, legível e indelével com os dados da tabela 3, conforme item 4.2 da NBR 9934:

Dado	Símbolo	Unidade
Nome ou marca do fabricante	item a*	-
Designação do tipo	item b*	-
Capacitância nominal	item c*	µF
Tolerância	item c*	%
Tensão nominal	item d*	V
Freqüência nominal	item e*	Hz
Categoria climática (Temperatura máxima do invólucro)	item f*	°C
Símbolo de auto regenerativo	item h*	-
Data de fabricação (mês e ano)	item g*	-

\* do item 4.2 da NBR 9934

Tabela 3

08.02 – CONSTRUÇÃO

08.02.01 – Chassi

Devem ser em chapa de alumínio 1100 conforme NBR 6834 ou aço ABNT 1010/1020 e ter dimensões conforme os desenhos indicados na tabela 4.

Chassi	Desenho
C	SP-IP-NT-1013
D	SP-IP-NT-1008
VM	SP-IP-NT-1009
VS	SP-IP-NT-1010

Tabela 4



**PMSP - PREFEITURA DO MUNICÍPIO DE SÃO PAULO**  
**SECRETARIA DE INFRA-ESTRUTURA URBANA**  
**DEPARTAMENTO DE ILUMINAÇÃO PÚBLICA - ILUME**

08.02.02 – Núcleo

O núcleo deve ser em lâminas de aço silício, soldado ou travado. No caso de núcleo travado o fabricante deve utilizar processos e controles que mantenha a calibração do reator durante a sua vida normal de operação.

No recebimento o fabricante deve exigir o certificado de qualidade do aço silício.

08.02.03 – Bobina

A bobina do reator deve ser enrolado com fio de cobre esmaltado de classe H ou superior.

08.02.04 – Capacitor

Deve ser do tipo a seco auto-regenerativo, com dielétrico de filme de polipropileno metalizado e tensão nominal de 250 V, dotado de rabichos com isolamento para suportar no mínimo 750V/105°C. Os rabichos devem estar dotados de terminal fêmea 6,3 x 1,5 da NBR 5106, isolados com capa de nylon, ou adequados para utilização de conectores por ação de torção.

A tolerância da capacitância nominal deve ser de no máximo 10%.

08.02.05 – Impregnação

O enrolamento deve ser impregnado à vácuo ou num outro processo equivalente, com a prévia aprovação de Ilume.

08.02.06 – Conectores e terminais

Devem ser conforme indicado no desenho nº SP-IP-NT-1011. Os conectores por ação de torção devem atender as seguinte condições:

- classe de tensão: mínima 750V
- classe de temperatura: mínima 130°C
- mola de aço com perfil quadrado flutuante, com proteção anticorrosiva, e pressão suficiente para não afrouxar as conexões durante a vida normal dos equipamentos auxiliares.

08.02.07 – Cabos

As ligações internas dos componentes devem ser executadas com cabos de cobre de seção de acordo com a tabela 1 da NBR 13.593, isolados para suportar no mínimo 750V/130°C e com a cor da isolamento, conforme desenho nº SP-IP-NT-1011.

08.02.08 – Montagem dos componentes

Na montagem dos componentes dos equipamentos auxiliares nos chassis indicados na tabela 4 o espaço ocupado pelos componentes não deve ultrapassar o volume limitado pelos gabaritos indicados na tabela 5. Com exceção dos cabos e dos terminais, os componentes não poderão exceder a face superior do gabarito.

Os gabaritos são de responsabilidade do fabricante e, após a verificação do mesmo por parte de Ilume, devem ser mantidos e estar disponíveis para inspeção dos lotes.



**PMSP - PREFEITURA DO MUNICÍPIO DE SÃO PAULO**  
**SECRETARIA DE INFRA-ESTRUTURA URBANA**  
**DEPARTAMENTO DE ILUMINAÇÃO PÚBLICA - ILUME**

Denominação	Chassi	Gabarito
Equipamento auxiliar VS 230V 70 W c/ chassi C	C	SP-IP-NT-1017
Equipamento auxiliar VS 230V 100W	C	SP-IP-NT-1017
Equipamento auxiliar VS 230V 150W	VM	SP-IP-NT-1014
Equipamento auxiliar VS 230V 150W c/ chassis C	C	SP-IP-NT-1017
Equipamento auxiliar VS 230V 150W c/ chassis D	D	SP-IP-NT-1029 folha 2/2
Equipamento auxiliar VS 230V 250W - chassis VS	VS	SP-IP-NT-1015
Equipamento auxiliar VS 230V 250W c/ chassis VM	VM	SP-IP-NT-1014
Equipamento auxiliar VS 230V 250W c/ chassis D	D	SP-IP-NT-1029 folha 1/2
Equipamento auxiliar VS 230V 400W	VS	SP-IP-NT-1015
Equipamento auxiliar VS 230V 600W	VS	*

\* Este equipamento auxiliar ainda não possui gabarito.

- As dimensões do Equipamento auxiliar VS 230V 600V devem ser compatíveis com as dimensões do alojamento das luminárias do tipo LP-26-E, já homologadas pela PMSP/ILUME.
- Na montagem dos componentes do equipamento auxiliar VS 230V 600V no chassi indicado na tabela 4 e 5, o espaço ocupado pelos componentes pode ocupar a área hachurada, desde que não ultrapasse as bordas do chassi e os limites das furações.

Tabela 5

### 08.03 -- ELÉTRICAS

Para verificação das características elétricas dos equipamentos auxiliares devem ser utilizados ignitores padrão Ilume .

#### 08.03.01 – Características elétricas

Potência da lâmpada (W)	Frequência (Hz)	Tensão nominal (V)	Tensão de regime na lâmpada (V)	Corrente de regime na lâmpada (A)	Corrente máxima de curto circuito na lâmpada (A)	Perda máxima (W)
70	60	230	90	0,98	1,98	15
100	60	230	100	1,2	2,4	18
150	60	230	100	1,8	3,0	26
250	60	230	100	3,0	5,2	37
400	60	230	100	4,6	7,5	46
600	60	230	110	6,0	10,5	52

Tabela 6



a) Corrente de curto-circuito

Deverá obedecer ao item 5.1.1 da NBR 13.593 e não deve apresentar valor superior ao valor determinado na tabela 6.

b) Potência de regime da lâmpada

O equipamento auxiliar quando submetido ao ensaio deve limitar a não menos de 92,5% a potência fornecida à mesma lâmpada, quando ensaiada com o reator de referência.

c) Corrente de regime da lâmpada

O equipamento auxiliar quando submetido ao ensaio deve limitar a não mais de 115% a corrente fornecida à mesma lâmpada, quando ensaiada com o reator de referência.

d) Tensão de regime da lâmpada

Será medida após a estabilização e não deverá variar acima de 8% da indicada na tabela 6.

e) Corrente de alimentação do equipamento

A corrente de alimentação não deve apresentar variação maior que 10% da corrente nominal de alimentação, quando o equipamento auxiliar é ensaiado com lâmpada de referência, tensão nominal e frequência de 60 Hz.

f) Fator de potência do equipamento

Devem ser superior a 0,92 e atender ao item 5.1.3 da NBR 13.593.

g) Perdas

As perdas nos equipamentos auxiliares devem obedecer a tabela 06.

08.03.02 – Fator de crista

A relação entre o valor de pico e o valor eficaz da corrente na lâmpada não deve exceder a 1,8, quando o equipamento auxiliar sob ensaio é alimentado a 106% da tensão nominal.

08.03.03 – Tensão de extinção

A lâmpada não deve se extinguir quando a tensão de alimentação é abaixada em 15% do seu valor nominal.

08.03.04 – Diagrama trapezoidal

Os equipamentos auxiliares devem obedecer os limites estabelecidos nos diagramas da NBR IEC 662 para lâmpadas VS de bulbo tubular claro (versão normal), com tensões de alimentação 95%, 100% e 105% da tensão nominal.



08.03.05 – Resistência de isolamento

O valor da resistência de isolamento medida entre as partes vivas interligadas e o chassi não deve ser inferior a 100 M $\Omega$  (a 500 Vcc).

08.03.06 – Tensão suportável à frequência industrial

Deverá obedecer ao item 5.4 da NBR 13.593 e 4.6 da NBR 13594.

08.03.07 – Proteção contra influência magnética

A corrente mantida pelo equipamento na lâmpada não deve sofrer variação de mais de 2%, quando uma chapa de ferro de 1mm de espessura e comprimento e largura maiores que as correspondentes faces do reator sob ensaio for sucessivamente colocada a 5mm de cada uma das faces.

08.03.08 – Fio esmaltado

No recebimento do fio esmaltado o fabricante deve exigir uma cópia do relatório contendo os seguintes ensaios previstos na NBR 13953:

- dimensões
- de alongamento à ruptura
- de flexibilidade e aderência
- de ângulo de recuo
- de resistência à abrasão unidirecional
- de resistência elétrica
- de continuidade da película de esmalte
- de rigidez dielétrica
- de choque térmico
- de termoplasticidade
- de solubilidade
- de rigidez dielétrica à temperatura de classe 180°C

08.03.09 – Capacitor

No recebimento do capacitor o fabricante deve exigir uma cópia do relatório contendo os seguintes ensaios previstos na NBR 9934:

- análise visual
- de tensão aplicada entre terminais
- de tensão aplicada entre terminais e invólucro
- de capacitância como função da temperatura
- de tangente do ângulo de perdas
- de resistência de isolamento entre terminais e invólucro
- de resistência de isolamento entre terminais
- acelerado de vida
- verificação das dimensões
- de resistência mecânica dos terminais
- de calor úmido prolongado
- de auto -- regeneração



#### 08.03.10 – Cabos

No recebimento dos cabos o fabricante deve exigir uma cópia do relatório contendo os seguintes ensaios:

- verificação dimensional do condutor
- verificação dimensional da isolação
- de resistência elétrica do condutor a 20°C
- de tensão elétrica
- de resistência de isolamento
- de tração na isolação, antes do envelhecimento
- de tração na isolação, após o envelhecimento

#### 08.03.11 – Ignitor

Deverá estar de acordo com a P-SP-EP-2083.

### 08.04 – TÉRMICAS

#### 08.04.01 – Elevação de temperatura ( $\Delta T$ )

Não deve ultrapassar 80°C, quando ensaiado a 110% da tensão nominal e na frequência nominal. Imediatamente após este ensaio devem ser aplicados os ensaios 08.03.05 e 08.03.06.

#### 08.04.02 – Elevação de temperatura do invólucro do capacitor

A temperatura do invólucro não deve ultrapassar 85°C, quando o conjunto for ensaiado com 110% da tensão nominal da rede e à temperatura ambiente de 40°C.

#### 08.04.03 – Ignitor

Deverá estar de acordo com a P-SP-EP-2083.

### 08.05 – DURABILIDADE

#### 08.05.01 – Resistência à umidade

O equipamento auxiliar deve ser colocado em uma câmara climática permanentemente ligada, à temperatura de  $40 \pm 2^\circ\text{C}$ , umidade relativa de  $93 \pm 2\%$  e ser submetido ao seguinte ciclo:

- 24 horas desligado
- 8 horas ligado
- 16 horas desligado

Imediatamente após a retirada da câmara, o equipamento auxiliar deve ser submetido aos ensaios de resistência de isolamento (item 08.03.05) e de tensão suportável à frequência industrial (item 08.03.06).





08.05.02 – Durabilidade térmica do enrolamento (tw - temperatura máxima de operação do enrolamento do reator)

O reator deve ser ensaiado conforme o item 5.6 da NBR 13593. O tw deverá ser de no mínimo 130°C e o período de ensaio deverá ser de 30 dias. A resistência de isolamento mínima deverá ser de 50MΩ e não como consta no item 5.6.5 - b da NBR 13593.

08.05.03 – Durabilidade do capacitor

O capacitor deve ser ensaiado conforme o item 5.4 da NBR 10.862.

08.05.04 – Ignitor

Deverá estar de acordo com o item 06.07 da P-SP-EP-2083.

## 08.06 – AMBIENTAIS

O fabricante informará se existe necessidade de controlar o descarte do produto, designando quais os componentes a serem controlados, a quantidade existente no produto e quais as formas de descarte.

## 08.07 – SEGURANÇA DE TRABALHO

O fabricante deverá informar quais os riscos envolvidos no transporte, armazenagem e manipulação do seu produto.

## 09 – ENSAIOS

Os ensaios deverão ser efetuados nas instalações do fabricante, devendo este fornecer todos os meios para a realização dos mesmos. Caberá à PMSP a escolha da(s) amostra(s) representativa(s) do(s) lote(s), sendo imprescindível a presença de técnicos desta entidade na ocasião em que se realizarem os ensaios, para os quais será exigida a aferição dos instrumentos de medida a serem utilizados. Havendo acordo em contrário, o fabricante poderá indicar outro estabelecimento para ensaios, ficando este sujeito a aprovação por parte da PMSP, sendo as despesas decorrentes por conta do fabricante.

### 09.01 – TIPO

Na aprovação de tipo o fabricante deve fornecer ao ILUME/PMSP uma cópia do relatório contendo os ensaios citados nos itens 08.03.08 (fio esmaltado), 08.03.09 (capacitor) e 08.03.10 (cabos), que foram utilizados nas amostras para os ensaios de tipo.

Equipamento auxiliar

1. Visual
2. Dimensional
3. Características elétricas nominais
  - 3.1. Corrente de aquecimento
  - 3.2. Potência de regime na lâmpada
  - 3.3. Corrente de regime na lâmpada
  - 3.4. Tensão de regime na lâmpada
  - 3.5. Corrente de alimentação
  - 3.6. Fator de potência



4. Forma de onda da corrente com lâmpada de ensaio
5. Regulação do reator
6. Tensão de circuito aberto
7. Corrente de curto circuito
8. Tensão de extinção
9. Perdas no equipamento
10. Diagrama trapezoidal
11. Resistência de isolamento
12. Tensão suportável à frequência industrial
13. Proteção contra influência magnética
14. Elevação de temperatura
15. Resistência à umidade
16. Durabilidade equipamento sem lâmpada
17. Durabilidade térmica do enrolamento

#### Ignitor

1. Conforme item 07.01 da P-SP-EP-2083.

#### 09.02 – RECEBIMENTO

No recebimento o fabricante deve fornecer ao ILUME/PMSP uma cópia do relatório ou certificado de qualidade do aço silício, fio esmaltado (dos ensaios relacionados neste item), capacitor (dos ensaios relacionados neste item) e cabos (dos ensaios relacionados no item 08.03.10), que foram utilizados no lote em aquisição.

#### Equipamento auxiliar

1. Visual
2. Dimensional
3. Características elétricas nominais
  - 3.1. Corrente de aquecimento
  - 3.2. Potência de regime na lâmpada
  - 3.3. Corrente de regime na lâmpada
  - 3.4. Tensão de regime na lâmpada
  - 3.5. Corrente de alimentação
  - 3.6. Fator de potência
4. Corrente de curto circuito
5. Perdas no equipamento
6. Resistência de isolamento
7. Tensão suportável à frequência industrial
8. Elevação de temperatura
9. Diagrama trapezoidal

#### Fio esmaltado

- . dimensões
- . de alongamento à ruptura
- . de flexibilidade e aderência
- . de ângulo de recuo
- . de resistência elétrica
- . de continuidade da película de esmalte
- . de rigidez dielétrica
- . de choque térmico



#### Capacitor

- . análise visual
- . de tensão aplicada entre terminais
- . de tensão aplicada entre terminais e invólucro
- . de capacitância como função da temperatura
- . de tangente do ângulo de perdas
- . de resistência de isolamento entre terminais e invólucro
- . de resistência de isolamento entre terminais
- . verificação das dimensões

#### Ignitor

1. Conforme item 07.02 da P-SP-EP 2083

### 09.03 – AMOSTRAGEM PARA ENSAIOS

#### 09.03.01 – ENSAIOS DE TIPO

Devem ser apresentadas 11 amostras de equipamentos auxiliares de qualquer potência (ficando a escolha dessa potência a critério da PMSP/ILUME), sendo 07 amostras para ensaio de durabilidade térmica do enrolamento e 04 amostras para os demais ensaios. Para as outras potências devem ser apresentadas 04 amostras, que serão submetidos aos ensaios previstos no item 09.01, com exceção da durabilidade térmica do enrolamento.

É considerado aprovado se pelo menos 06 equipamentos auxiliares satisfazem o ensaio de durabilidade térmica do enrolamento e as 04 amostras de cada potência satisfazem os demais ensaios. No caso de falha, os ensaios devem ser repetidos, não sendo permitido nenhuma falha.

As 04 amostras de cada potência ensaiadas e aprovadas devem ser depositadas como amostras e serão de propriedade da PMSP.

#### 09.03.02 – ENSAIO DE RECEBIMENTO

A tabela 7 apresenta quais os níveis de inspeção para os ensaios (numerados de acordo com o item 09.02).

Serão utilizados os regimes de inspeção normal e atenuado, para amostragem e critério de aprovação dos ensaios de recebimento.

##### REGIME DE INSPEÇÃO ATENUADA

O fornecedor que obtiver a aprovação de 5 lotes consecutivos no regime normal (tabela 8) será enquadrado no regime de inspeção atenuado (tabela 9).

O fornecedor enquadrado no regime atenuado que extrapolar a quantidade de defeitos estipulada na coluna "at." da tabela 9 será enquadrado, no lote seguinte, no regime normal até que seja obtida novamente a condição de 5 lotes consecutivos sem rejeição.

##### REGIME DE INSPEÇÃO NORMAL

Todos os fornecedores não enquadrados no regime de inspeção atenuada.



**PMSP - PREFEITURA DO MUNICÍPIO DE SÃO PAULO**  
**SECRETARIA DE INFRA-ESTRUTURA URBANA**  
**DEPARTAMENTO DE ILUMINAÇÃO PÚBLICA - ILUME**

Nível II	Nível I	Nível S3
1	3	8
2	4	9
	5	
	6	
	7	

Tabela 7

Inspeção normal - NQA de 1%

Lote	Nível II				Nível I				Nível S3			
	cat.	am.	ac.	rej.	cat.	am.	ac.	rej.	cat.	am.	ac.	rej.
91 a 150	F	13	0	1	D				C			
		*	*	*								
151 a 280	G	32	0	2	E	13	0	1	D			
		32	1	2								
281 a 500	H	32	0	2	F				D			
		32	1	2						13	0	1
501 a 1200	J	50	0	3	G	32	0	2	E			
		50	3	4		32	1	2				
1201 a 3200	K	80	1	4	H	32	0	2	E			
		80	4	5		32	1	2				
3201 a 10000	L	125	2	5	J	50	0	3	F			
		125	6	7		50	3	4				

Tabela 8

Inspeção atenuada - NQA de 1%

Lote	Nível II				Nível I				Nível S3			
	cat.	am.	at.	rej.	cat.	am.	at.	rej.	cat.	am.	at.	rej.
91 a 150	F	5	0	1	D				C			
		*	*	*								
151 a 280	G	13	0	2	E	5	0	1	D			
		13	0	2								
281 a 500	H	13	0	2	F				D			
		13	0	3						5	0	1
501 a 1200	J	20	0	4	G	13	0	2	E			
		20	0	4		13	0	2				
1201 a 3200	K	32	0	4	H	13	0	2	E			
		32	1	5		13	0	2				
3201 a 10000	L	50	0	4	J	20	0	3	F			
		50	3	6		20	0	4				

Tabela 9



## 10 – GARANTIA

O produto deve ser garantido por 5 anos a contar do seu recebimento, independente da sua data de fabricação. A garantia vence no último dia do mesmo mês da entrega, do quinto ano posterior à entrega.

O capacitor deve ser garantido por 5 anos, nas mesmas condições acima.

Todas as despesas de retirada, análise e de reposição ou devolução são de responsabilidade do fornecedor.

A garantia faz parte do contrato podendo ser aplicadas as penalidades previstas em caso de descumprimento.

### 10.01 – RELATÓRIO DE ANÁLISE

Os materiais devem ser retirados e analisados com emissão de um relatório contendo os seguintes dados:

- Causa dos defeitos,
- Materiais que serão repostos em garantia e
- Materiais que serão devolvidos fora da garantia.

### 10.02 – PRAZOS

Retirada dos materiais em garantia em no máximo 30 dias a partir do recebimento do ofício da PMSP. Poderá ocorrer um acréscimo nas quantidades desses materiais, durante o prazo decorrido entre o recebimento do ofício e a retirada destes materiais.

Emissão do relatório – emissão e o envio do relatório de análise à PMSP em no máximo de 30 dias corridos a partir da retirada do material em garantia

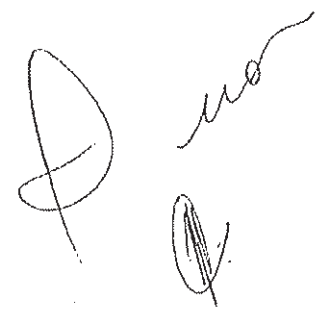
Devolução do material – devolução dos materiais em garantia e fora de garantia em no máximo de 30 dias corridos a partir da Autorização de devolução emitidos pela PMSP.

Anexo A

MODELO PARA ETIQUETA DE EMBALAGEM DE: EQUIPAMENTO AUXILIAR VS 230V 150W C/ CHASSIS VM

Modelo Ilume.05:

Borda	
Linha 1	<b>PMSP MM/AA - mm/aa</b>
Linha 2	11.170.015.002.0012-0
Linha 3	<b>EQUIPAMENTO AUXILIAR VS 230V</b>
Linha 4	<b>150W</b>
Linha 5	MARCA DO FORNECEDOR
Linha 6	<b>04 pç.</b>
Linha 7	RAZÃO SOCIAL DO FORNECEDOR
Linha 8	Endereço do Fornecedor: (Rua, N°, Bairro, Cidade, UF, CEP, Tel)
Linha 9	CNPJ DO FABRICANTE: 06.999.999/9999-99



Anexo A

**Dimensões/Conteúdo dos Campos**

Dimensões externas da etiqueta: 10,5 cm de largura e 7,425 cm de altura.

Borda: Realizada por um retângulo com 10,1 cm de largura e 7,025 cm de altura.

Letras: As informações deverão ser impressas em letra do tipo "Arial" com espessura normal, exceto linha 1 que deverá ser impressa em **negrito**

Tamanho das Letras: As informações contidas em cada linha deverão ser impressas com caracteres conforme tamanho descrito na tabela abaixo:

Nº da Linha :	1	2	3	4	5	6	7	8	9
Tamanho do Campo (pontos) :	25	16	16	16	10	35	6	6	6

Conteúdo dos Campos :

• Os campos referentes às datas e marca do fornecedor (linha 1 e 5) deverão ser preenchidos conforme descritos abaixo:

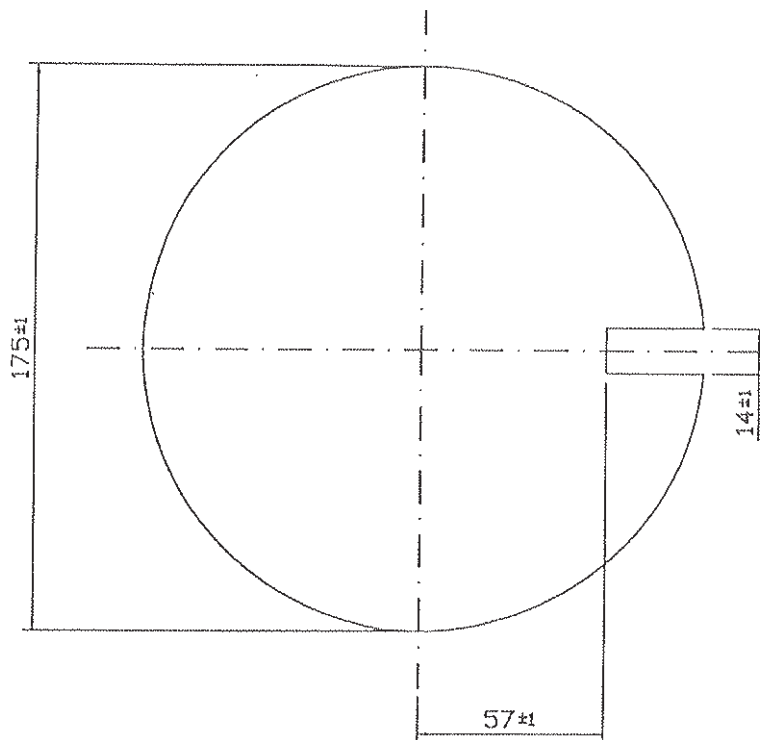
**MM/AA :** Data de entrega. Expressa sob forma numérica: com dois dígitos para o mês em que e entrega for realizada, e dois dígitos para o ano.  
**mm/aa :** Data limite de garantia, contada a partir da data de entrega. Expressa sob forma numérica: dois dígitos para o mês em que termina a validade da garantia, e dois dígitos para o ano.

**MARCA DO FORNECEDOR :** Nome mais conhecido do fornecedor, com até 20 dígitos alfanuméricos definidos pela PMSPI/LUME.

- Os campos localizados nas linhas 2 e 3 referem-se respectivamente ao código e nome do material.
- O campo localizado na linha 4 destina-se à complementação do nome do material, quando necessário.
- Os campos localizados nas linhas 7, 8 e 9 referem-se aos dados pertinentes ao fornecedor.
- Nos campos localizados na linha 6 são indicados: a quantidade de unidades contidas na embalagem e a unidade de medida do material.

**Observações**

- As informações deverão ser impressas na mesma ordem e organização do modelo indicado.
- As etiquetas deverão ser impressas com tinta preta indelevel sobre papel branco com gramatura igual ou superior a 75g/m<sup>2</sup>.
- As linhas 7, 8 e 9 deverão ser impressas com as informações solicitadas pertencentes ao fornecedor. A razão social e o CGC do fabricante deverão ser exatamente iguais ao cartão do CGCMF.
- O fornecedor solicitará à PMSPI/LUME a definição da "MARCA DO FORNECEDOR".
- A sigla "PMSPI"; o código do material; o nome do material; a quantidade por embalagem; e a unidade de medida do material deverão ser grafados da forma indicada no modelo.



MATERIAL - ALUMINIO 1100 CONF.NBR 6834 - ESPESSURA: 3.0±0.2  
 DU AÇO ABNT 1010/1020 COM ESPESSURA DE 1,6 mm , ZINCADO  
 COM ESPESSURA MÍNIMA DE 25 MICRA.

revisado em 17/05/2004



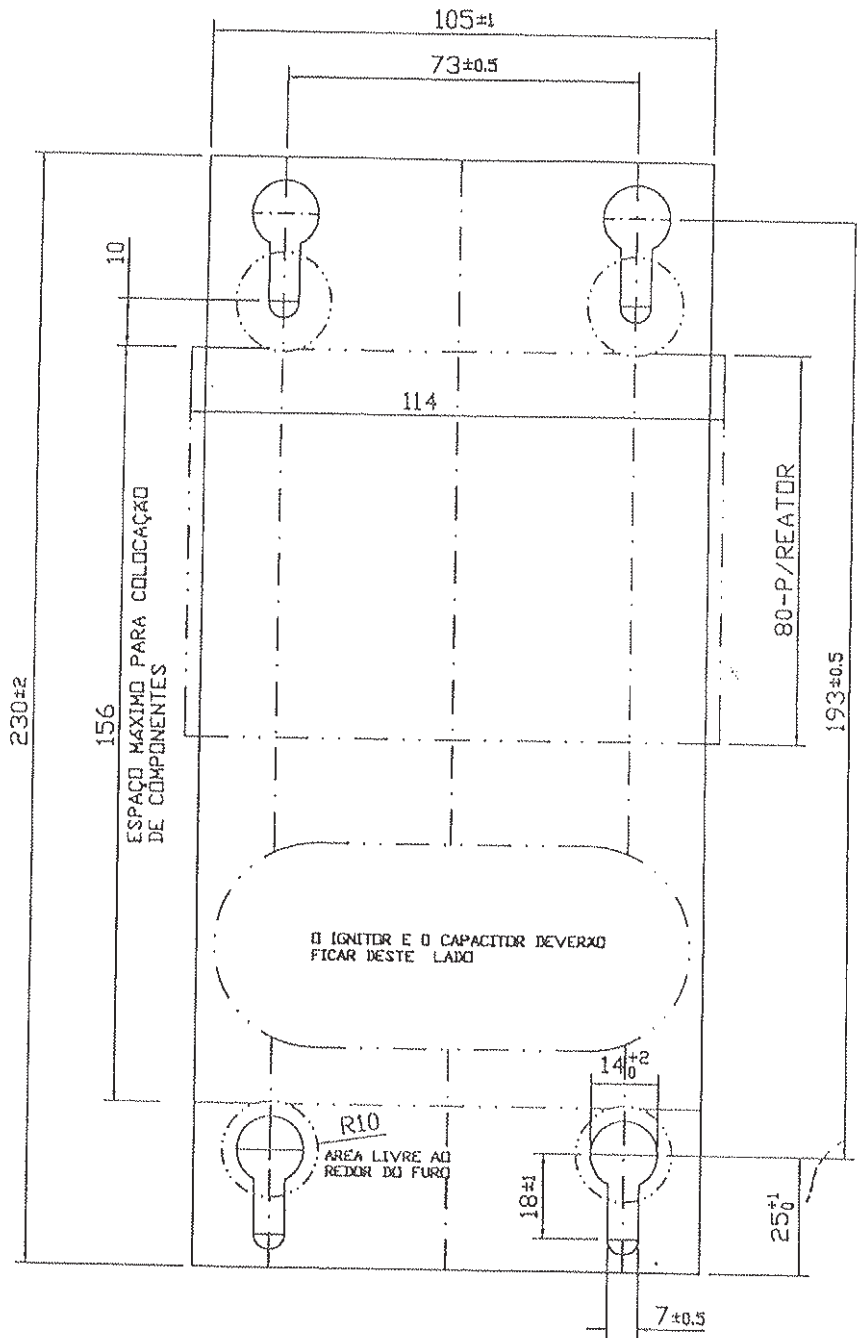
P.M.S.P.  
 ILUME

DEPARTAMENTO DE ILUMINAÇÃO PÚBLICA - ILUME  
 NORMA TÉCNICA DE MATERIAIS

TÍTULO  
 CHASSI "D"

desenhado por : TUENA	escala : S/E	projeto n°		
verificado por : BARONE	arq : -----	subst. proj. n°		
aprovado por : BARONE	des. n°		rev.	fl.
data de aprov 24/05/00	SP-IP-NT-1008		02	01/01





MATERIAL - ALUMÍNIO 1100 CONF.NBR 6834 - ESPESSURA 3.0±0.2  
OU AÇO ABNT 1010/1020 COM ESPESSURA DE 1,6 mm, ZINCADO  
COM ESPESSURA MÍNIMA DE 25 MICRA.

revisado em 17/05/2004

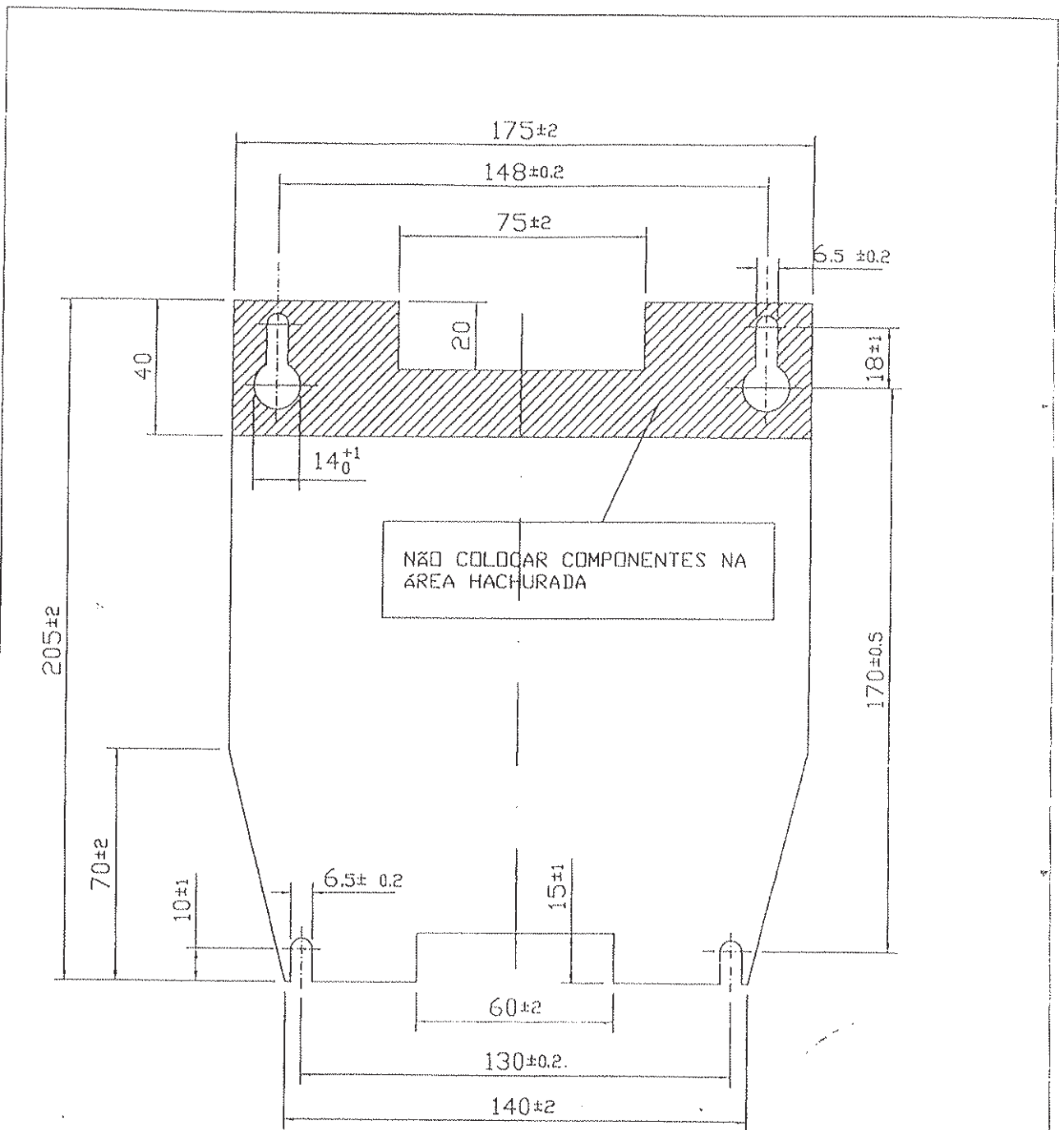


P.M.S.P.  
ILUME

DEPARTAMENTO DE ILUMINAÇÃO PÚBLICA - ILUME  
NORMA TÉCNICA DE MATERIAIS

TÍTULO  
CHASSI VM

desenhado por: TUENA	escala: S/E	projeto n°		
verificado por: BARONE	arq: - - - -	subst. proj. n°		
aprovado por: BARONE	des. n°		rev. 02	fl. 01/01
data de aprov 24/05/00	SP-IP-NT-1009			



MATERIAL - ALUMÍNIO 1100 CONF.NBR 6834 - ESPESSURA:  $3.0 \pm 0.2$   
 OU AÇO ABNT 1010/1020 COM ESPESSURA DE 1,6 mm , ZINCADO  
 COM ESPESSURA MÍNIMA DE 25 MICRA.

revisado em 17/05/2004



P.M.S.P.  
ILUME

DEPARTAMENTO DE ILUMINAÇÃO PÚBLICA - ILUME  
 NORMA TÉCNICA DE MATERIAIS

TÍTULO  
Chassi VS

desenhado por: TUENA	escala: S/E	projeto n°
verificado por: BARONE	arq:	subst. proj. n°
aprovado por: BARONE	des. n°	
data de aprov: 19/06/00	SP-SP-NT-1010	rev. 02 fl. 01/01

⚡ ALTA TENSÃO

C = CAPACITOR

R = REATOR

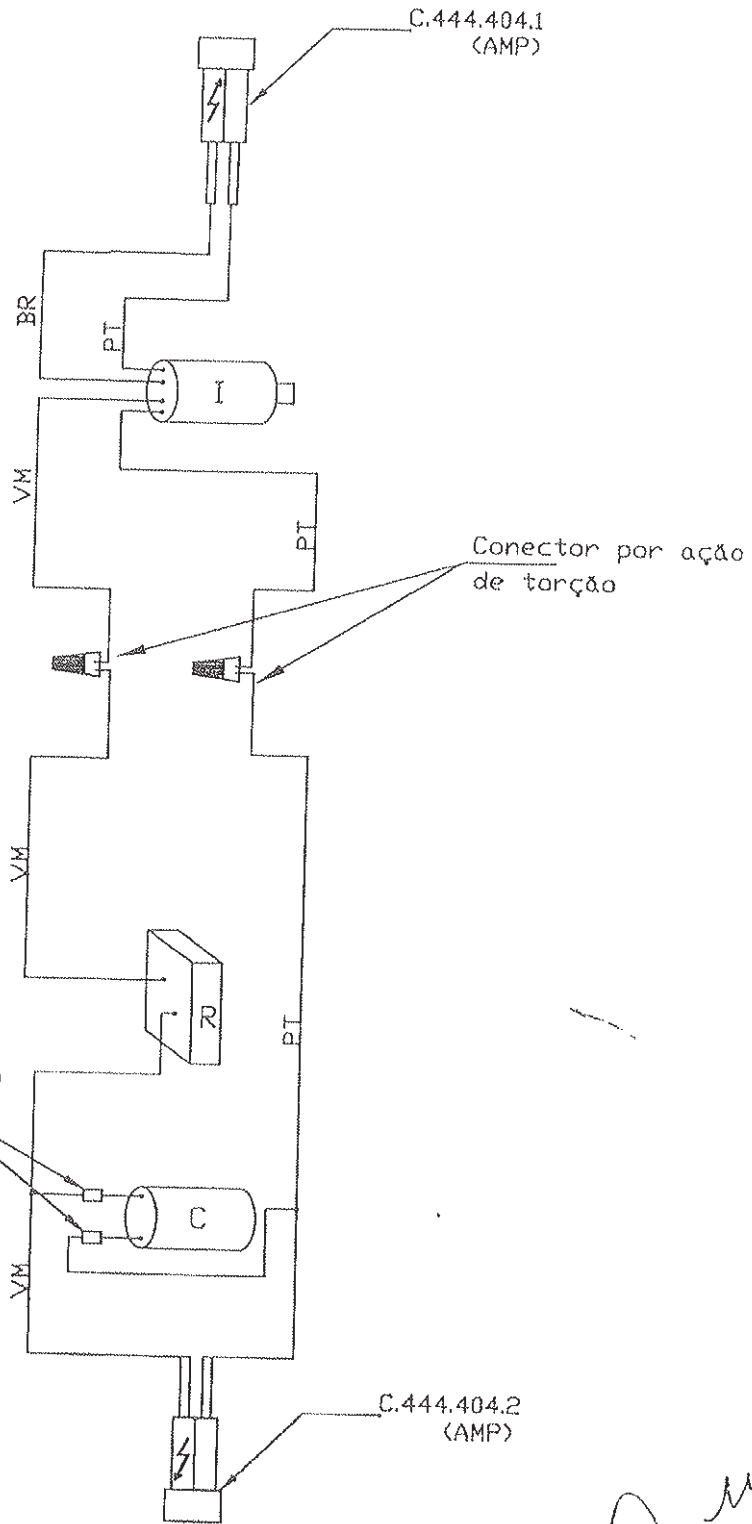
I = IGNITOR

VM = VERMELHO

PT = PRETO

BR = BRANCO

Terminal 6,3 x 1,5 (NBR 5106)  
ou Conector por ação  
de torção



REVISADO EM 14/05/2004



P.M.S.P.  
ILUME

DEPARTAMENTO DE ILUMINAÇÃO PÚBLICA — ILUME  
NORMA TÉCNICA DE MATERIAIS

TÍTULO

ESQUEMA DE LIGAÇÃO INTERNA

desenhado por: GERSON

escala: S/E

projeto n°

verificado por: BARONE

arq:

subst. proj. n°

aprovado por: BARONE

des. n°

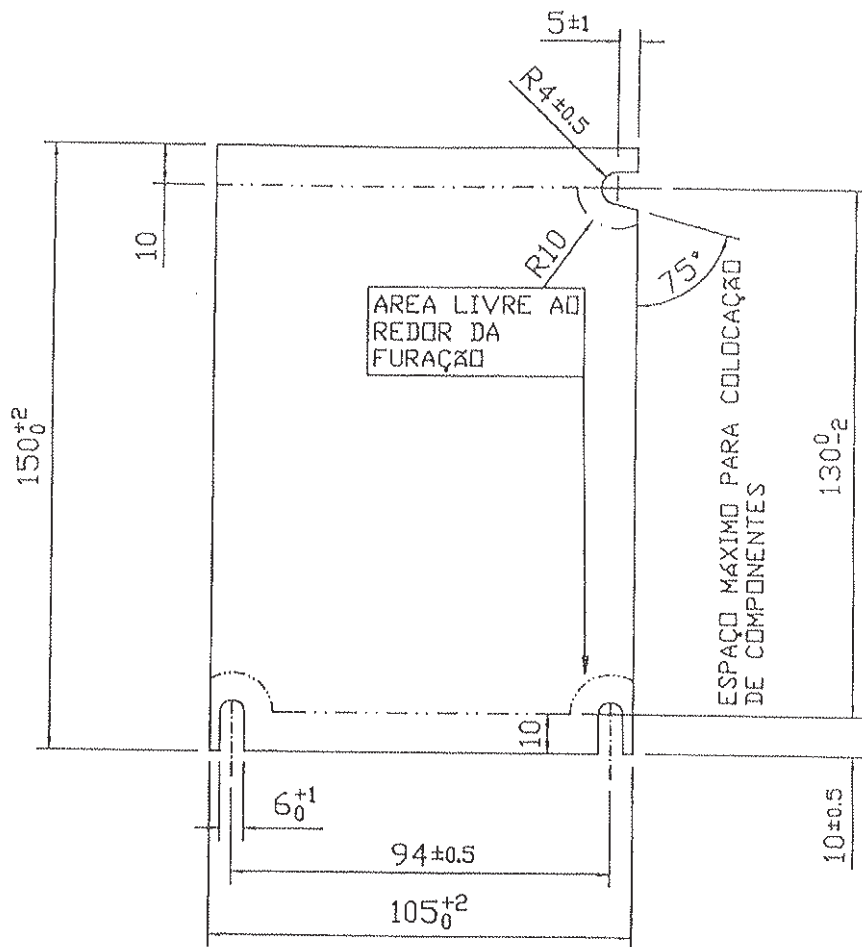
data de aprov: 20/08/02

SP-IP-NT-1011

rev.  
01

fl.  
01/01

*[Handwritten signature]*



MATERIAL - ALUMÍNIO 1100 CONF.NBR 6834 - ESPESSURA:  $3.0 \pm 0.2$   
OU AÇO ABNT 1010/1020 COM ESPESSURA DE 1,6 mm, ZINCADO  
COM ESPESSURA MÍNIMA DE 25 MICRA.

revisado em 18/05/2004



P.M.S.P.  
ILUME

DEPARTAMENTO DE ILUMINAÇÃO PÚBLICA - ILUMÉ  
NORMA TÉCNICA DE MATERIAIS

TÍTULO

CHASSI "C"

desenhado por: TUENA

escala: S/E

projeto n°

verificado por: BARONE

arq:

subst. proj. n°

aprovado por: BARONE

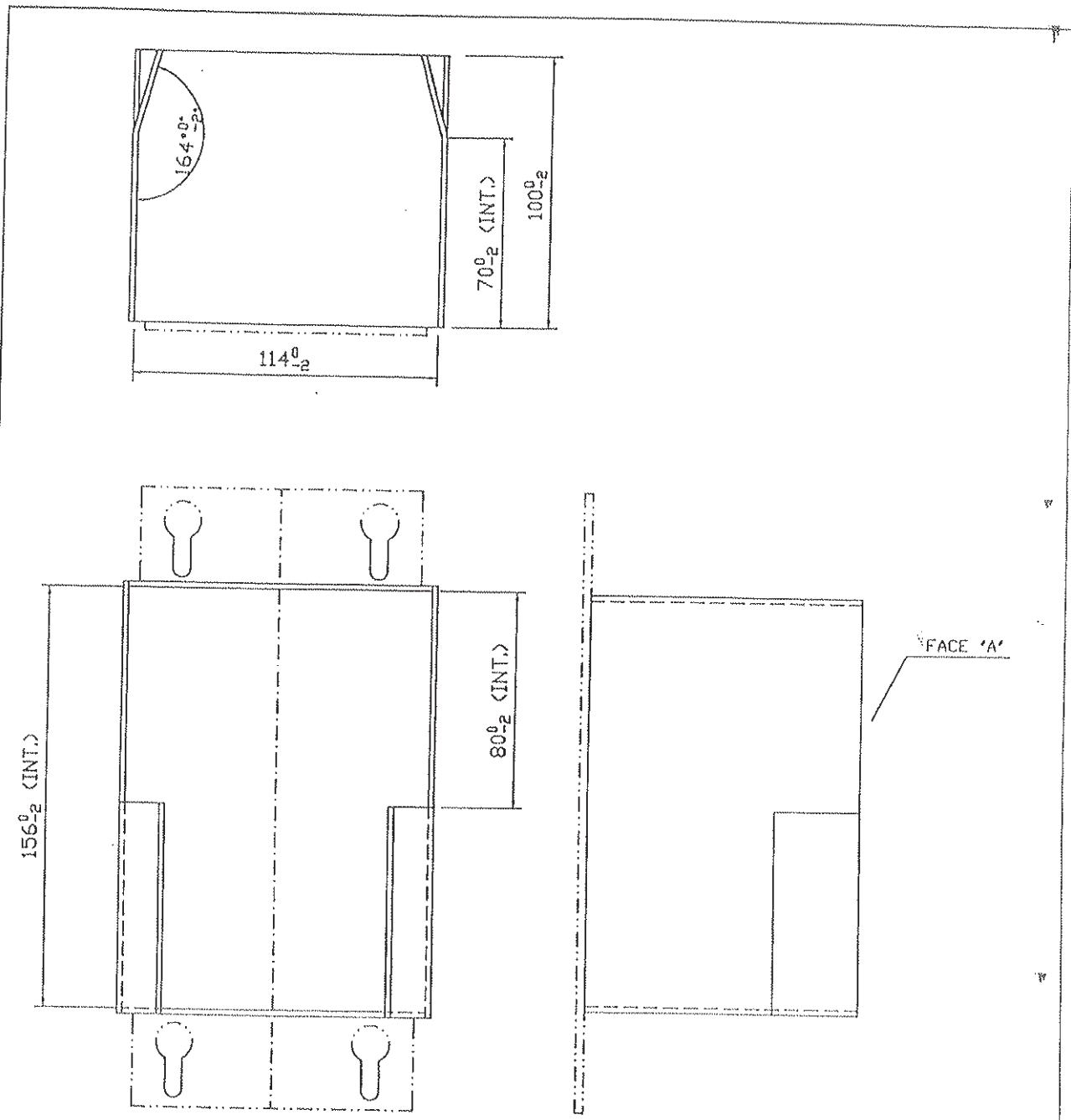
des. n°

SP-IP-NT-1013

data de aprov: 14/06/00

rev. 02

fi. 01/01



MATERIAL - ALUMÍNIO 1100 CONF.NBR 6834  
 OU AÇO ABNT 1010/1020 ZINCADO  
 ESPESSURA: 2.0±0.2

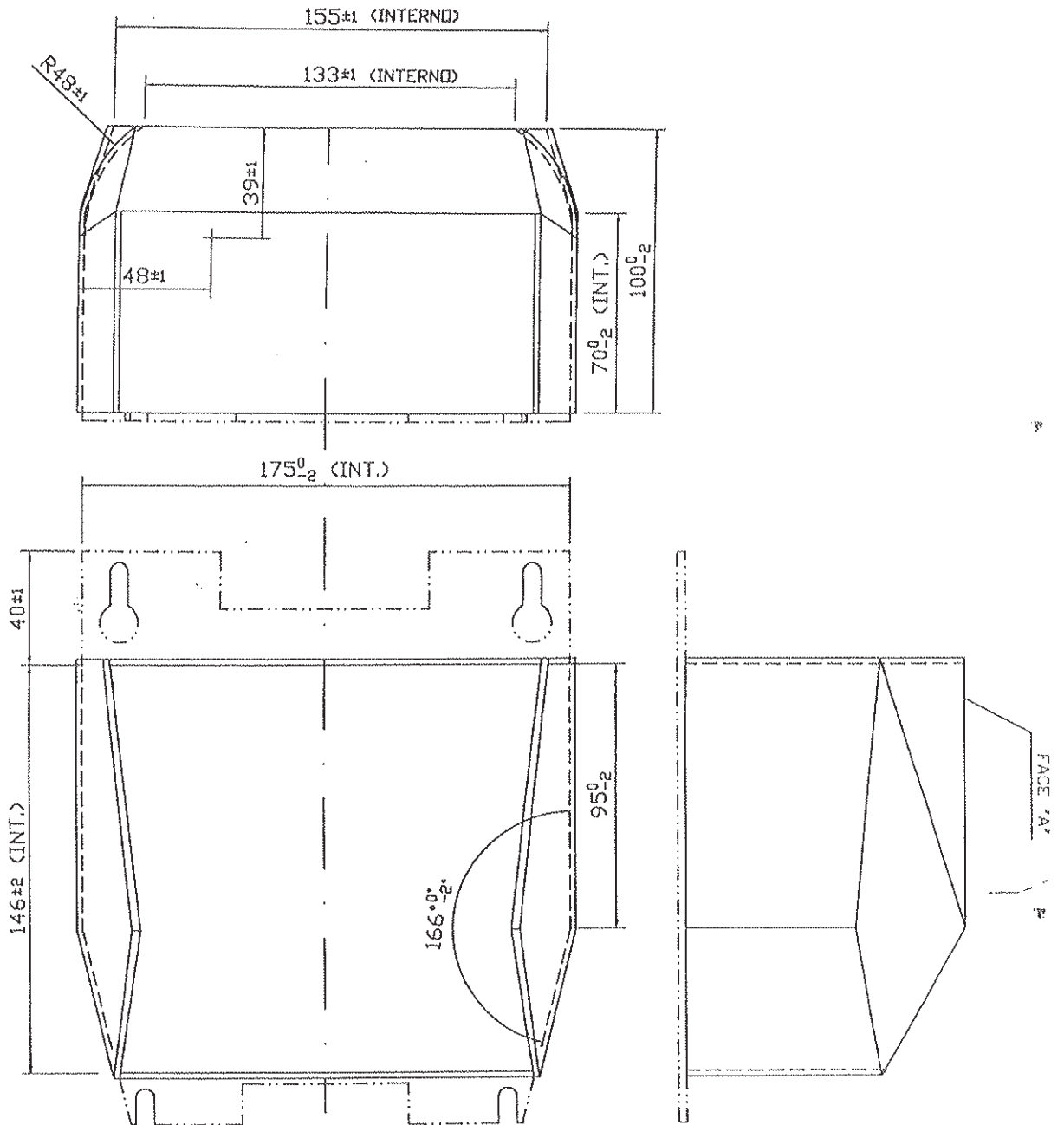
DBS- O REATOR , CAPACITOR E IGNITOR NÃO DEVERÃO EXCEDER EM ALTURA A FACE 'A'.

REVISADO EM 04/01/03

*[Handwritten signatures]*



DEPARTAMENTO DE ILUMINAÇÃO PÚBLICA -- ILUME			
NORMA TÉCNICA DE MATERIAIS			
TÍTULO			
GABARITO PARA EQUIPAMENTO EM CHASSI VM			
desenhado por : TUENA	escala : S/E	projeto n°	
verificado por : BARONE	arq : -----	subst. proj. n°	
aprovado por : BARONE	des. n°	rev.	ff.
data de aprov : 06/06/00	SP-IP-NT-1014	01	01/01



MATERIAL - ALUMÍNIO 1100 CONF.NBR 6834

OU AÇO ABNT 1010/1020 ZINCADO

ESPESSURA: 2.0±0.2

OBS- O REATOR , CAPACITOR E IGNITOR NÃO DEVERÃO  
EXCEDER EM ALTURA A FACE "A".

REVISADO EM 04/01/03



P.M.S.P.  
ILUME

DEPARTAMENTO DE ILUMINAÇÃO PÚBLICA - ILUME  
NORMA TÉCNICA DE MATERIAIS

TÍTULO

GABARITO PARA EQUIPAMENTO EM CHASSI VS

desenhado por : TUENA

escala : S/E

projeto n°

verificado por : BARONE

arq : - - - -

subst. proj. n°

aprovado por : BARONE

des. n°

data de aprov : 08/08/00

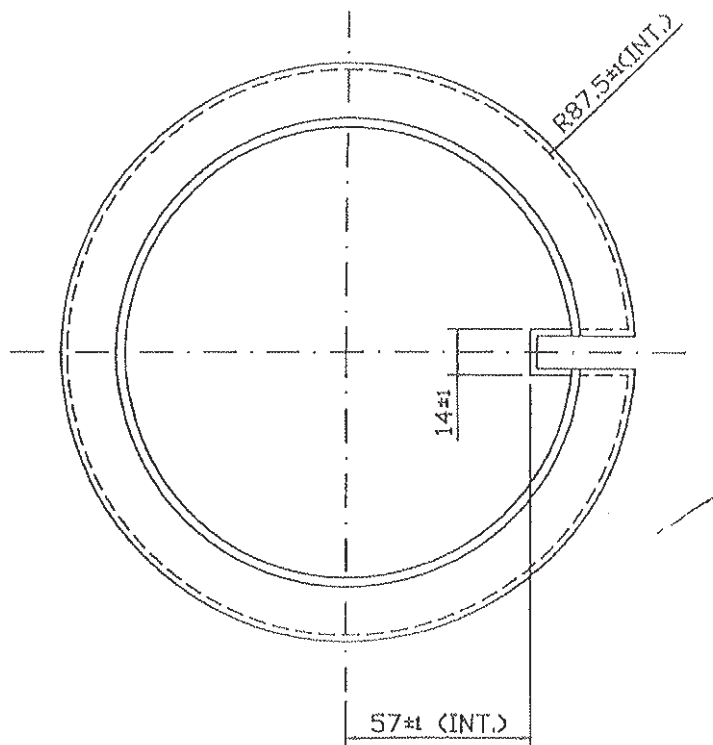
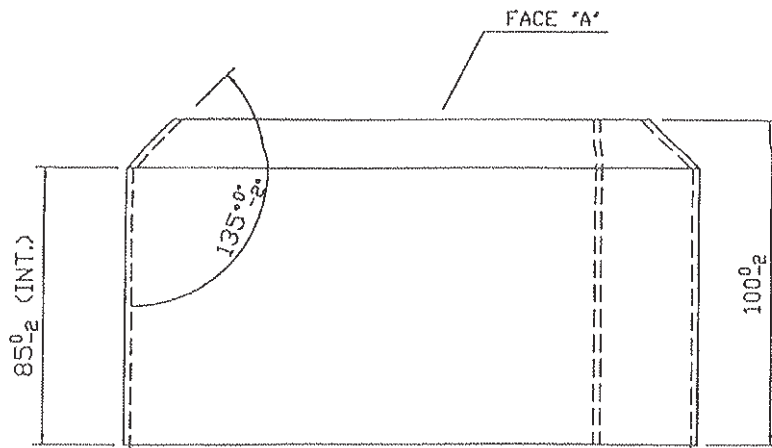
SP-IP-NT-1015

rev.

01

fl.

01/01



MATERIAL - ALUMÍNIO 1100 CONF.NBR 6834

OU AÇO ABNT 1010/1020 ZINCADO

ESPESSURA: 2.0±0.2

OBS- O REATOR , CAPACITOR E IGNITOR NÃO DEVERÃO EXCEDER EM ALTURA A FACE 'A'.

PARA EQUIPAMENTO DE 150 W

revisada em 04/01/2002



P.M.S.P.  
ILUME

DEPARTAMENTO DE ILUMINAÇÃO PÚBLICA - ILUME  
NORMA TÉCNICA DE MATERIAIS

TÍTULO

GABARITO PARA EQUIPAMENTO EM CHASSI D

desenhada por: TUENA

escala : S/E

projeto n°

verificada por : BARONE

arq : - - - -

subst. proj. n°

aprovado por : BARONE

des. n°

rev.

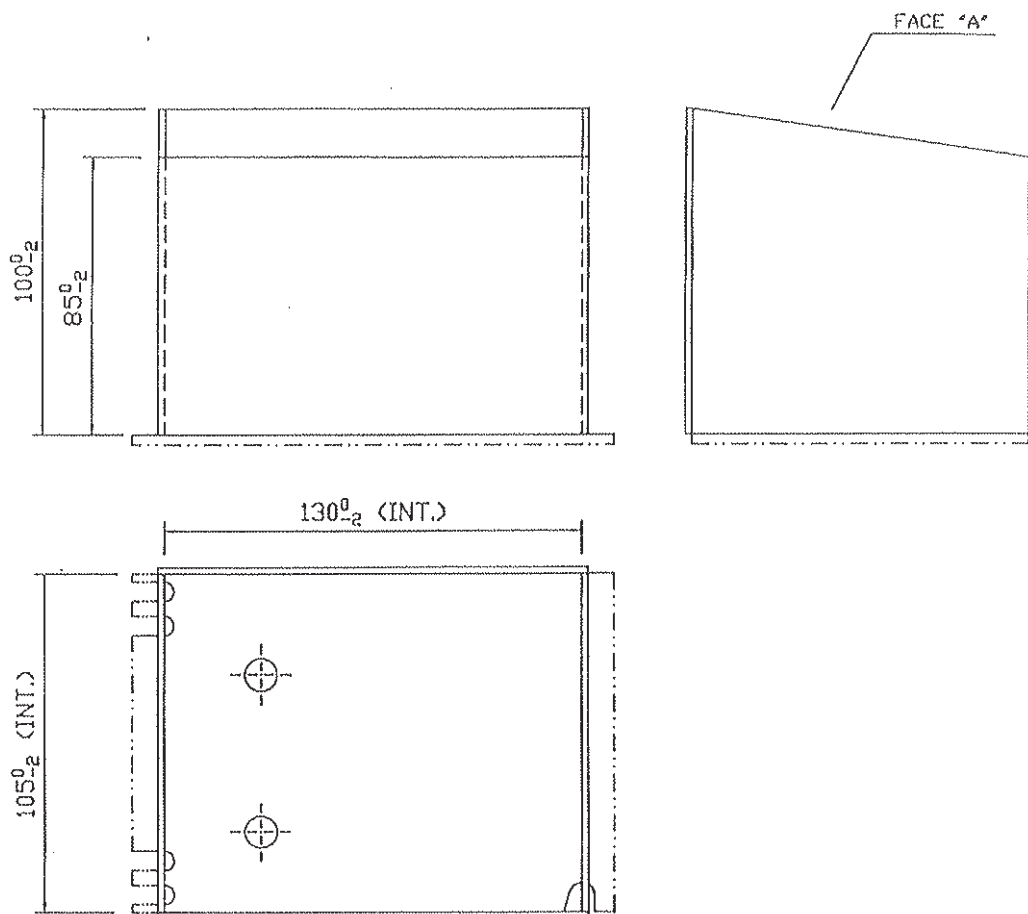
fl.

data de aprov 24/05/00

SP-IP-NT-1029

01

02/02



MATERIAL - ALUMÍNIO 1100 CONF.NBR 6834

OU AÇO ABNT 1010/1020 ZINCADO

ESPESSURA: 2.0±0.2

OBS- O REATOR , CAPACITOR E IGNITOR NÃO DEVERÃO EXCEDER EM ALTURA A FACE 'A'.

REVISADO EM 04/01/03

*Handwritten signature and initials.*



P.M.S.P.  
ILUME

DEPARTAMENTO DE ILUMINAÇÃO PÚBLICA - ILUME  
NORMA TÉCNICA DE MATERIAIS

TÍTULO

GABARITO PARA EQUIPAMENTO EM CHASSI C

desenhado por: TUENA

escala : s/E

projeto n°

verificado por : BARONE

arq : -----

subst. proj. n°

aprovada por : BARONE

des. n°

SP-IP-NT-1017

rev.

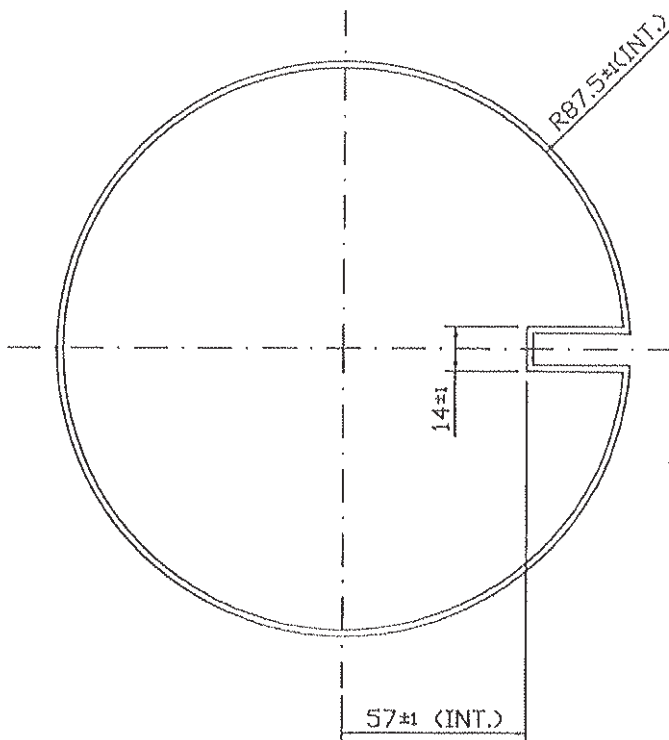
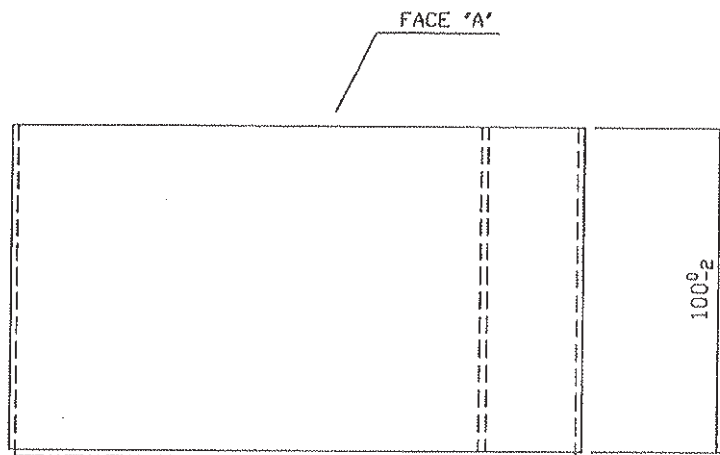
01

fl.

01/01

data de aprov : 13/08/00





MATERIAL - ALUMÍNIO 1100 CONF.NBR 6834

OU AÇO ABNT 1010/1020 ZINCADO

ESPESSURA: 2,0±0,2

OBS- O REATOR , CAPACITOR E IGNITOR NÃO DEVERÃO EXCEDER EM ALTURA A FACE "A".

PARA EQUIPAMENTO DE 250 W

revisado em 04/01/2002



P.M.S.P.  
ILUME

DEPARTAMENTO DE ILUMINAÇÃO PÚBLICA - ILUME  
NORMA TÉCNICA DE MATERIAIS

TÍTULO

GABARITO PARA EQUIPAMENTO EM CHASSI D

desenhado por: TUENA

escala : S/E

projeto n°

verificado por : BARONE

arq : - - - - -

subst. proj. n°

aprovado por : BARONE

des. n°

data de aprov 24/05/00

SP-IP-NT-1029

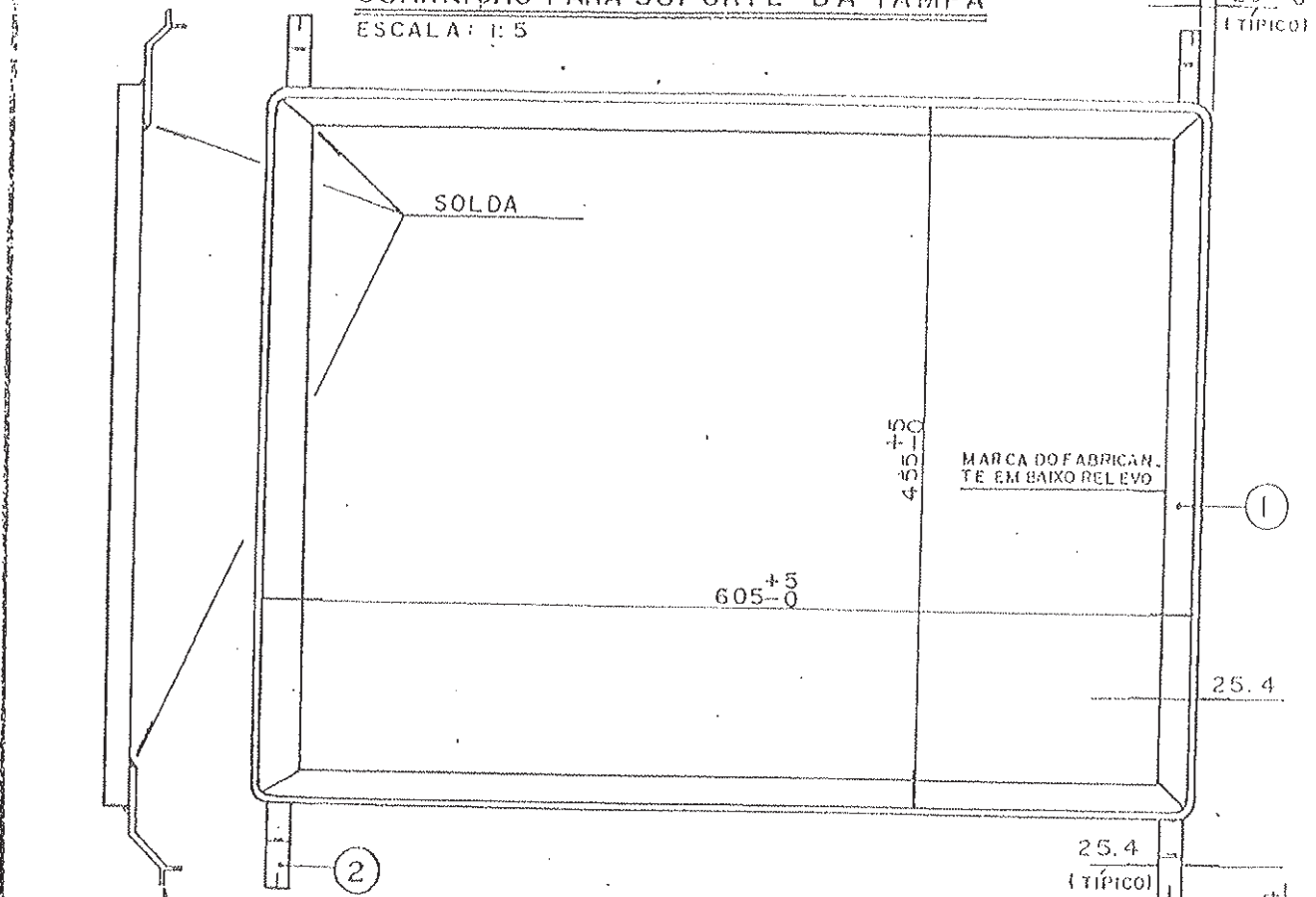
rev.  
01

fl.  
01/02

GUARNIÇÃO PARA SUPORTE DA TAMPA

ESCALA: 1:5

17  
+20  
20-0  
(TÍPICO)



LISTA DE MATERIAL:

- ① 4 CANTONEIRAS 1" X 1" X 1/8".
- ② 4 FERROS CHATO 1" X 1/8".

GRAMPQ DE FIXAÇÃO

OBS:

MATERIAL	AOÇ ABNT 1010 / 1020
ACABAMENTO	DEVERÁ SER ZINCADO CONFORME NBR 6323 E NBR 5996 P/ ZINCO COMUN.
IDENTIFICAÇÃO	DEVERÁ SER MARCADO DE FORMA LEGÍVEL E INDELÉVEL A SIGLA PMSP, MARCA OU LOGOTIPO DO FABRICANTE E MÊS E ANO DE FABRICAÇÃO
TOLERÂNCIAS	± 0.5mm. PARA AS NÃO INDICADAS.
AMOSTRAGEM	DEVERÁ SER ADOTADO OS CRITÉRIOS DO NBR 8158 / 83.

MEDIDAS EM mm. E EM POLEGADAS

ESCALA 1/5



PM.S.P. - DEPARTAMENTO DE ILUMINAÇÃO PÚBLICA - ILUME  
NORMA TÉCNICA DE MATERIAIS

TÍTULO

GUARNIÇÃO DA TAMPA PARA CAIXA TIPO "F"

engº/Tecnólogo TUENA

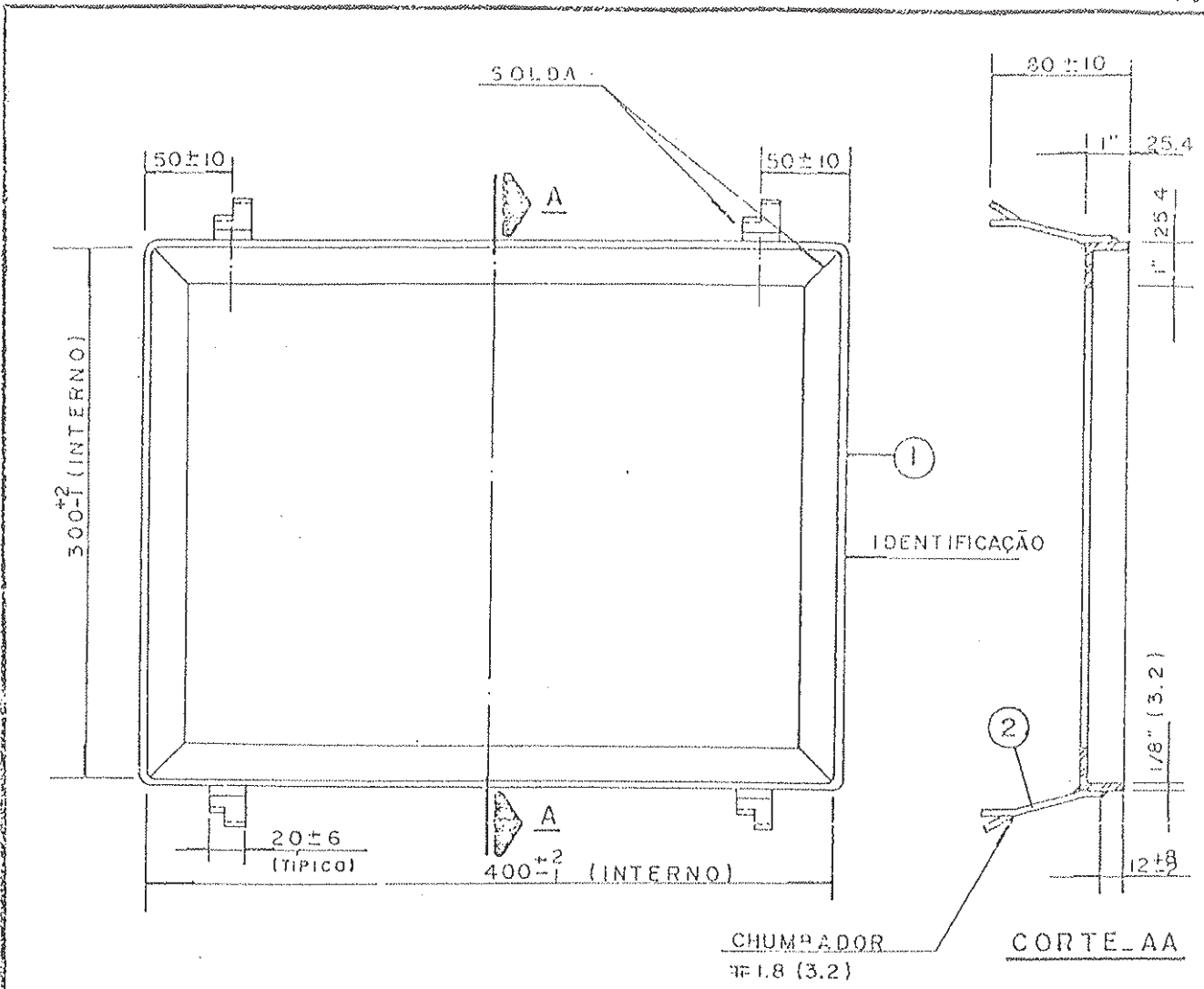
data de vigência 1.8.09.74

projeto nº SP.IP. NT 0847

aprovação/confer. (assinatura)

subt. proj. nº

eletrotécnica



**OBS:**

MATERIAL - AÇO ABNT 1010/20.

TOLERÂNCIAS - ± 0.5mm PARA AS NÃO INDICADAS.

ACABAMENTO - DEVERÁ SER ZINCADO CONFORME NBR 6323 E NBR 5996 PARA ZINCO COMUN.

IDENTIFICAÇÃO - DEVERÁ SER MARCADO DE FORMA LEGÍVEL E INDELELVEL A SIGLA PMSP MARCA OU LOGOTIPO DO FABRICANTE E MES E ANO DE FABRICAÇÃO

AMOSTRAGEM - DEVERÁ SER ADOPTADO OS CRITÉRIOS DA NBR 8158/83.

**LISTA DE PEÇAS:**

- ① 4 CANTONEIRAS 1"X1"X1/8"
- ② 4 FERROS CHATO 1/8" X 20 ± 6

MEDIDAS EM mm E EM POLEGADAS

ESCALA %

PM.S.P. - DEPARTAMENTO DE ILUMINAÇÃO PÚBLICA - ILUME  
 NORMA TÉCNICA DE MATERIAIS

TÍTULO

GUARNIÇÃO DA TAMPA PARA CAIXA TIPO I

TUENA

11/09/74

SRIP.NT 08 45

1. Objetivo : esta especificação tem por objetivo determinar as características técnicas mínimas, de hastes para aterramento elétrico.

## 2. Características dimensionais

2.1. Ferverá ser constituída de um núcleo de aço ( tipo A-45 ou similar) com  $2000 \text{ mm} \pm 15 \text{ mm}$  de comprimento, com diâmetro nominal de 12,70 mm, e diâmetro real de 12,95 no mínimo.

2.1.1. A haste deverá formar um cone de no máximo 15mm e no mínimo 12mm de altura, na extremidade inferior.

2.1.2. A haste deverá ser plana na sua parte superior, podendo haver um pequeno chanfro como indica o desenho 01.

2.2. A haste deverá ser revestida por uma camada de cobre eletrolítico, com no mínimo 0,254mm de espessura.

2.2.1. O cobre deverá cobrir toda a haste, excetuando-se o cone da extremidade inferior, e a parte plana da parte superior.

2.3. A  $150 \pm 5 \text{ mm}$  da parte superior, deverá haver a conexão de um condutor de cobre nú, moio mole 2 AWG, formado por 7 fios e com  $1200 \text{ mm} \pm 10 \text{ mm}$  de comprimento.

Obs.: - A conexão do cabo de cobre à haste cobreada, deverá ser efetuada através de solda extérmica, formando um corpo de liga metálica a base de cobre de grande compactação, conforme indica o desenho 02.

2.3.2 Deverá haver uma luva de cobre entre o cabo, conexão, haste, com no mínimo 4mm livres após a conexão.

PREFEITURA MUNICIPAL DE SÃO PAULO  
DEPARTAMENTO DE PLUMBAGEM PÚBLICA

HASTE DE AÇO COBREADO PARA ATERRAMENTO

PROJETO P. S. P. N.

PADRÃO - P. S. P. N. 2.005

PROJ. ENGENHEIRO: *Roberto de Sá*

DATA: 07.07.1970

LOTE:

PROJ. ENGENHEIRO: *Roberto de Sá*

deverá ser estanhada com um comprimento de 100 mm no mínimo .

### 3. Observações :-

3.1. Esta especificação não isenta o fornecedor quanto ao desempenho do produto.

3.2. Será exigida uma garantia global mínima de 10 anos.

### 4. Método.

4.1. Teste de Salt Spray Corrosion, na haste cobreada, para durabilidade mínima de 30 anos.

4.2. Teste de Salt Spray Corrosion, na conexão haste cabo, para durabilidade mínima de 30 anos.

4.3. Características mecânicas.

4.4. A haste deverá resistir a um impacto vertical, de 200 Kg<sup>\*</sup> sem sofrer deformações, quando em sua posição de trabalho.

4.5. Dobramento até 60° de flexão, não devendo aparecer fissuras ou deslocamentos da camada de cobre.

4.6. A haste deverá suportar um esforço de tração de 50 daN/mm<sup>2</sup>

4.7. Aderência : com incisão helicoidal de 6 mm de passo e profundidade superior a espessura do cobre, deverá ser observada uma aderência perfeita cobre/aço resultante.

4.8. A solda exotérmica deverá suportar no mínimo 80 Kg\*, quando aplicado no sentido longitudinal da barra, mantendo-se a mesma fixa e tracionando-se o cabo de cobre #/2 AWG.

PREFEITURA MUNICIPAL DE SÃO PAULO  
DEPARTAMENTO DE ILUMINAÇÃO PÚBLICA  
HASTE DE AÇO COBREADO PARA ATERRAMENTO

PADRÃO P. M. S. P.

PADRÃO P. M. S. P. 2.ª COB

PROVENIÊNCIA: *Arquitetura*

DATA: 07.07.2005

COM: *Arquitetura*

PRO: *Arquitetura*

vestimento superficial de cobre eletrolitico deverá ter condutibilidade igual ou superior a 80 % IACS.

#### 5. Fornecimento

5.1. A haste deverá ser fornecida em conjunto de 3 peças, amarradas com pelo menos duas amarras.

5.2. Em cada peça deverá haver a gravação de maneira indelével da sigla P.M.S.P., nome ou marca do fabricante e a data do fornecimento, em local visível conforme a sugestão apresentada no desenho 01.

Seguem os desenhos 01 e 02 citados na presente . . .

PREFEITURA MUNICIPAL DE SÃO PAULO  
DEPARTAMENTO DE ILUMINAÇÃO PÚBLICA

INSTRUMENTO DE AÇO CEREALIS PARA ATERREAMENTO

PADRÃO P. M. S. P.

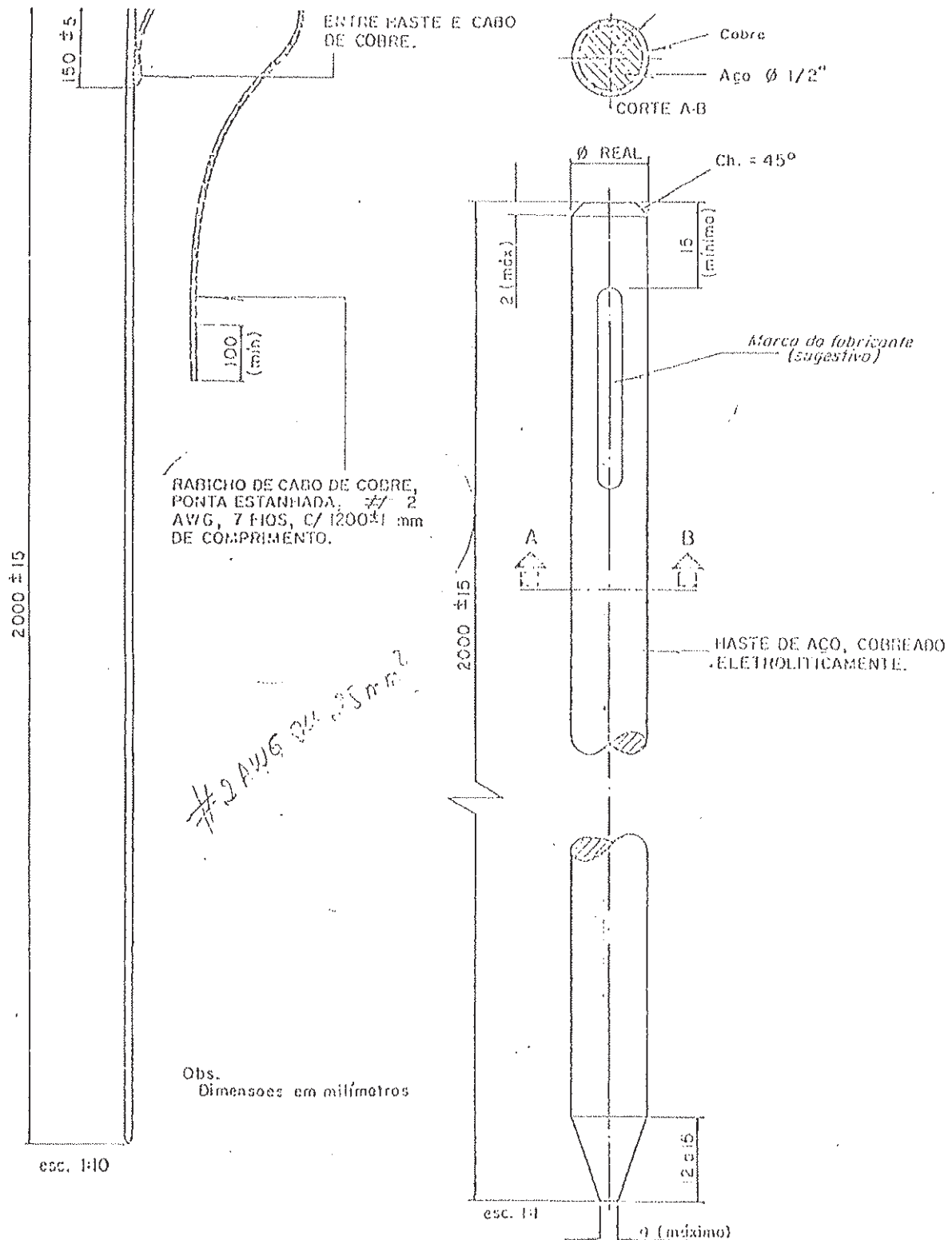
DATA: 07.07.1.900

PADRÃO P. S. T. E. 2.000

GEN: *Sec. de Ilum. Pública*

DESENHISTA: *Luiz Antônio*

PROJ. GEN: *MA*



DESENHO ANEXO Nº 01

PREFEITURA MUNICIPAL DE SÃO PAULO  
 DEPARTAMENTO DE ILUMINAÇÃO PÚBLICA

HASTE DE AÇO COBREADO PARA ABERRAMENTO

PADRÃO P. M. S. P.

DATA 07.07.1.910

PADRÃO P. S. P. 2.006

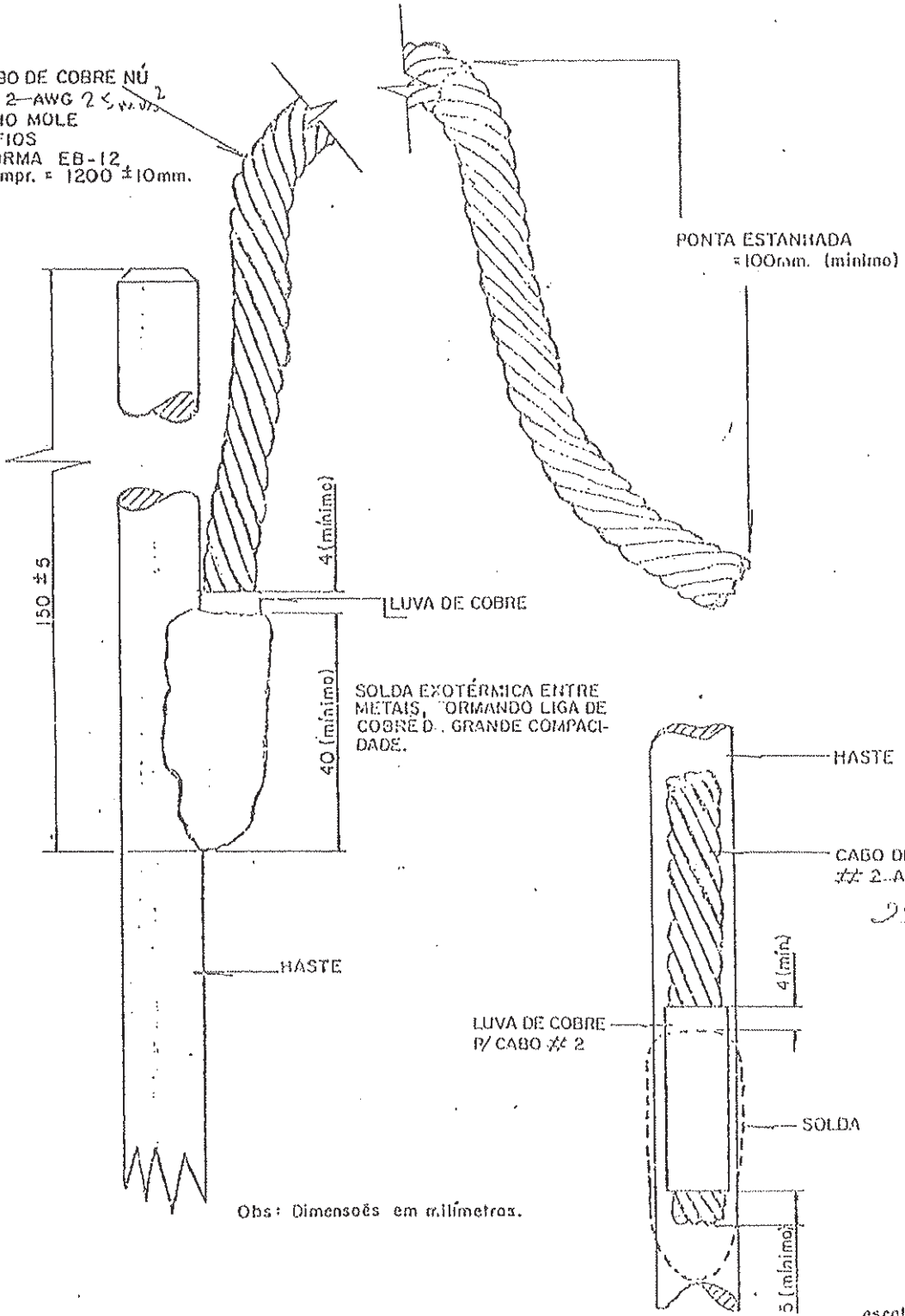
LOTE

ENCARGOS *Luiz Carlos Costa*

*Luiz Carlos Costa*

*Luiz Carlos Costa*

CABO DE COBRE NÚ  
 # 2-AWG 25 mm<sup>2</sup>  
 MEIO MOLE  
 7 FIOS  
 NORMA EB-12  
 Compr. = 1200 ± 10mm.



DESENHO ANEXO Nº 02

PREFEITURA MUNICIPAL DE SÃO PAULO  
 DEPARTAMENTO DE ILUMINAÇÃO PÚBLICA

HASTE DE AÇO COBREADO PARA ATERRAMENTO

PADRÃO P. M. P. P.



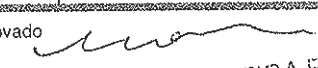
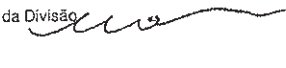
PADRÃO N.º 57.º EP. 2.º COS

DESENHISTA: *Amadeu Aguiar*

DATA: 07.07.1.960

CONE: *Paulo Roberto*  
 ENG. PROF.: *MAR.P. 01101*



1	Revisão	18/05/04
0	Emissão inicial	06/08/01
Revisão	Descrição	Data
Elaborado	Verificado	Aprovado
 <b>SERGIO AKAWA TOMIHARU</b> Engenheiro Eletricista R.F.: 567.753.0.90 - Ilume - 21	 <b>MARCIO SACCHI CORREIA</b> Chefe de Seção Técnica Ilume - 21 R.F. - 628.851.1.00	 <b>MARCOS DE OLIVEIRA ROSSI</b> Diretor de Divisão Técnica - ILUME-2 <del>R.F. 739.571.0.00</del>
Data: 20/05/04	Data: 26/05/04	Data: 28.05.2004
Título: <b>ESPECIFICAÇÃO</b>  <b>IGNITOR PARA LÂMPADA A VAPOR DE SÓDIO À ALTA PRESSÃO</b>		N.º <b>P-SP-EP-2083</b>
Total de Folhas: 1/13		
Agrupamento <b>ILUME 21</b>	Chefe do Agrupamento <b>MARCIO SACCHI CORREIA</b> Chefe de Seção Técnica Ilume - 21 R.F. - 628.851.1.00	Divisão <b>ILUME 2</b>  Diretor da Divisão 



**PMSP - PREFEITURA DO MUNICÍPIO DE SÃO PAULO**  
**SECRETARIA DE VIAS PÚBLICAS**  
**DEPARTAMENTO DE ILUMINAÇÃO PÚBLICA - ILUME**

A



ESPECIFICAÇÃO

P-SP-EP	REVISÃO	DATA	FOLHAS
2083	1	18/05/04	13

TÍTULO
IGNITOR PARA LÂMPADA A VAPOR DE SÓDIO A ALTA PRESSÃO

ÍNDICE

01 – OBJETIVO .....	3
02 – ALTERAÇÕES .....	3
03 – DOCUMENTOS COMPLEMENTARES .....	3
04 – DEFINIÇÕES .....	3
05 – COMPOSIÇÃO DO PRODUTO .....	4
05.01 – EMBALAGEM .....	4
05.02 – IDENTIFICAÇÃO .....	4
05.03 – IGNITOR .....	4
06 – INSPEÇÕES .....	4
07 – TRANSPORTE E DESCARGA .....	5
08 – CONDIÇÕES ESPECÍFICAS .....	5
08.01 – IDENTIFICAÇÃO .....	5
08.02 – CONSTRUÇÃO .....	6
08.03 – DIMENSIONAIS .....	6
08.04 – MECÂNICAS .....	6
08.05 – ELÉTRICAS .....	6
08.06 – CARACTERÍSTICAS TÉRMICAS, DE UMIDADE E DE RESISTÊNCIA AO MEIO .....	7
08.07 – DURABILIDADE .....	8
08.08 – AMBIENTAIS .....	8
08.09 – SEGURANÇA DE TRABALHO .....	8
09 – ENSAIOS .....	8
09.01 – TIPO .....	8
09.02 – RECEBIMENTO .....	9
09.03 – AMOSTRAGEM PARA ENSAIOS .....	10
10 – GARANTIA .....	11
10.01 – RELATÓRIO DE ANÁLISE .....	11
10.02 – PRAZOS .....	11
ANEXO A .....	122
ETIQUETA DA CAIXA - MODELO .....	12



**PMSP - PREFEITURA DO MUNICÍPIO DE SÃO PAULO**  
**SECRETARIA DE VIAS PÚBLICAS**  
**DEPARTAMENTO DE ILUMINAÇÃO PÚBLICA - ILUME**

## 01 – OBJETIVO

Esta especificação fixa as condições mínimas exigíveis para aceitação de ignitores para lâmpadas a vapor de sódio à alta pressão para o Departamento de Iluminação Pública (Ilume) da Prefeitura do Município de São Paulo.

Esta especificação não isenta de responsabilidade o fornecedor quanto ao desempenho do material.

## 02 – ALTERAÇÕES

Foram alterados os seguintes itens:

- . Itens 05; 06; 07; 08
- . Tabela 2
- . Tabela 3
- . Tabela 4

## 03 – DOCUMENTOS COMPLEMENTARES

Órgão	Número	Mês/Ano	Título
*ABNT	NBR IEC 662	1997	Lâmpadas a vapor de sódio a alta pressão
ABNT	NBR 5426	1985	Plano de amostragem e procedimento na inspeção por atributos
ABNT	NBR 5427	1985	Guia para utilização da norma NBR 5426 – Plano de amostragem e procedimentos na inspeção por atributos
*ABNT	NBR 13593	04/96	Reator e ignitor para lâmpada a vapor de sódio a alta pressão
*ABNT	NBR 13594	04/96	Reator para lâmpada a vapor de sódio a alta pressão - Ensaios
ILUME	P-SP-EP-2027	07/00	Equipamento auxiliar para lâmpada a vapor de sódio a alta pressão
ILUME	P-SP-EP-2056	04/00	Reator tipo externo para lâmpada a vapor de sódio a alta pressão
ILUME	P-SP-EP-2077	07/01	Lâmpada a vapor de sódio à alta pressão
ILUME	IQ-0801	1999	Instrução Técnica para identificação dos materiais utilizados na composição dos produtos do sistema de iluminação pública da PMSP/SVP, visando seu rastreamento

\* Normas que deverão ser disponibilizadas para consulta do inspetor

Tabela 1

## 04 – DEFINIÇÕES

Serão utilizadas as definições da NBR IEC 662 e NBR 13593, acrescidas de:



## LARGURA DE PULSO

Largura de pulso é o intervalo de tempo (medido em  $\mu\text{s}$ ), em cada semi-ciclo, medida à 90% da tensão de pico mínima especificada. As larguras de pulso poderão ser somadas, desde que estes estejam dentro de um intervalo de no máximo 300  $\mu\text{s}$ . Vide item B-5 da NBR 13594.

## 05 – COMPOSIÇÃO DO PRODUTO

O produto compreende:

- Embalagem
- Identificações
- Ignitor

### 05.01 – EMBALAGEM

Deve ser embalado em caixas de papelão, com divisões internas para cada ignitor. Cada caixa deve conter 20 peças e suportar um empilhamento de 10 caixas.

### 05.02 – IDENTIFICAÇÃO

Devem ser identificados:

- A embalagem
- O invólucro do ignitor
- Os terminais de conexão

### 05.03 – IGNITOR

Os ignitores serão discriminados por:

- Código
- Denominação
- Tipo de lâmpada
- Potência da lâmpada

## 06 – INSPEÇÕES

O produto será inspecionado, na presença dos técnicos de Ilume, no laboratório do fabricante ou em qualquer outro indicado pelo fornecedor e aceito por Ilume. Todas as despesas decorrentes dessa inspeção são de responsabilidade da contratada.

Durante a fabricação, o corpo técnico de Ilume poderá solicitar o acompanhamento do processo.

O fabricante deverá possuir todas as normas marcadas com asterisco na tabela 1 e disponibilizá-las para consulta durante a inspeção.

O fornecedor deverá informar por escrito sobre a data de disponibilização do lote com no mínimo 7 dias úteis de antecedência. A partir do recebimento do comunicado as inspeções serão agendadas em 3 dias úteis. O prazo para realização das inspeções será de 5 dias úteis a partir da disponibilidade do lote. As datas são prerrogativa de Ilume, devendo o laboratório estar disponibilizado para as inspeções.



## 07 – TRANSPORTE E DESCARGA

O transporte do produto até o almoxarifado de Ilume é de responsabilidade do contratado, devendo o mesmo certificar-se da correção e integralidade dos documentos necessários para o recebimento pelo almoxarifado. Está inclusa também a descarga, o transporte do produto até as prateleiras e o empilhamento do produto, segundo orientação de Ilume22 - Almoxarifado.

Para cada entrega o lote deverá estar acompanhado de:

- Nota Fiscal,
- Cópia das Notas de Empenho (NE) e
- Cópia do Termo de Aceitação Qualitativa

## 08 – CONDIÇÕES ESPECÍFICAS

Os ignitores devem ser do tipo independente e de uso externo.

A denominação e o código PMSP dos ignitores devem ser conforme tabela 2.

Código	Potência das lâmpadas (W)	Tensão nominal (V)	Denominação
51.170.015.004.0003-9	70	240	Ignitor para lâmpada VS 70 W
*	100 / 150	230	Ignitor para lâmpada VS 100/150W
51.170.015.004.0002-0	250 / 400	230	Ignitor para lâmpada VS 250/400 W
*	600	230	Ignitor para lâmpada VS 600 W

\* Estes ignitores ainda não possuem codificação da PMSP.

Tabela 2

### 08.01 – IDENTIFICAÇÃO

#### 08.01.01 - Embalagem

Na embalagem de armazenagem deve constar:

- Identificação do produto,
- Informações relativas à armazenagem: peso bruto, posição, empilhamento máximo, etc.,
- Informações relativas aos impedimentos: umidade, calor, luz, etc.,
- Etiqueta conforme modelo 05 da Instrução Técnica IQ-0801 da PMSP. O anexo A tem um modelo de etiqueta para o ignitor de 70W código 51.170.015.004.0003-9.

#### 08.01.02 - Ignitor.

O invólucro do ignitor deve ser identificado, conforme o item A-3.1 do anexo A da NBR 13593, acrescido de destinatário (PMSP). No esquema de ligações deve ser utilizado o código de cores dos cabos. A data de fabricação deve ter no mínimo 3 mm de altura.

Nos terminais do ignitor devem estar marcados: a marca do fabricante e o símbolo de alta tensão no terminal que será ligado ao centro da lâmpada.



## 08.02 – CONSTRUÇÃO

Os invólucros dos ignitores devem ser em alumínio, dotados de parafuso, com porca e arruela de pressão.

Os cabos de ligação devem ser de cobre, de seção de acordo com o item A-3.3.2 do anexo A da NBR 13593, isolados para suportar no mínimo 750V/130°C e com a cor da isolação, conforme segue:

- branca para o contato de alta tensão,
- preta para a fase comum,
- vermelha para a outra fase.

O terminal que será conectado ao reator deve ser do tipo C.444.402.1 e o terminal que será conectada à lâmpada deve ser do tipo C.444.404.1 da AMP ou similar (intercambiável).

A temperatura máxima de operação (tw) do enrolamento do ignitor deve ser no mínimo 90°C.

Grau de proteção IP33 conforme item (A-3.2.1 / A.3.2.2) do anexo da A da NBR 13593.

## 08.03 – DIMENSIONAIS

Os invólucros dos ignitores, excluídos o parafuso e os cabos, não devem ser superiores a 55 mm na horizontal e 90 mm de altura.

O comprimento mínimo dos cabos de ligação, medidos entre a caneca e o início do conector, deve ser de 100 mm a 120 mm.

O parafuso de fixação deve ser M8 x 10.

## 08.04 – MECÂNICAS

Os invólucros e os parafusos devem resistir no mínimo 2 vezes o peso do equipamento auxiliar.

## 08.05 – ELÉTRICAS

08.05.01 – As características elétricas da tabela 3 devem ser medidos a 92% e 106% da tensão nominal.

Ignitor	70 W	100/150W	250/400W	600 W
Lâmpada (W)	70	150	400	600
Tensão nominal (V)	240	230	230	230
Tensão de pico mínima (V)	2.000	3500	3500	3800
Tensão de pico máxima (V)	3.000	4.500	4500	4800
Carga (pF)	200	100	100	200
Corrente nominal (A)	1,0	1,8	4,6	6,0
Pulsos por semiciclo (min.)	2	2	2	2
Posição de pulso (graus elétricos)	60 a 90 / 240 a 270	60 a 90 / 240 a 270	60 a 90 / 240 a 270	60 a 90 / 240 a 270
Largura do pulso (µs)	>2	>1	>1	>1
Perdas internas (W)	<0,6	<2,0	<3,0	<6,0



Tensão de ignição na rede (V)	<198	<198	<198	<198
Tensão de corte (V)	>170	>160	>160	>160
Pulso de tensão no reator (Vpp)	<600	<600	<600	<600

Tabela 3

#### 08.05.02 – Resistência de isolamento

O valor da resistência de isolamento, entre as partes vivas interligadas e o invólucro, não deve ser inferior a 100 M $\Omega$  a 500 Vcc, medido imediatamente após o ensaio de elevação de temperatura,

#### 08.05.03 – Tensão suportável à frequência industrial

O ignitor deve suportar uma tensão senoidal de 3.500 V / 60 Hz durante 60 segundos, aplicada entre as partes vivas interligadas e o invólucro, imediatamente após o ensaio de elevação de temperatura.

### 08.06 – CARACTERÍSTICAS TÉRMICAS, DE UMIDADE E DE RESISTÊNCIA AO MEIO

#### 08.06.01 – Elevação da temperatura do enrolamento

A elevação da temperatura do enrolamento submetido à temperatura ambiente e corrente nominal do ignitor, não deve ultrapassar os valores da tabela 4.

Ignitor	70W	100 / 150 W	250 / 400 W	600 W
Elevação de temperatura no enrolamento (°C)	<10	<20	<25	<30
Temperatura na carcaça (°C)	<40	<50	<55	<60

Tabela 4

#### 08.06.02 – Temperatura na carcaça

A temperatura máxima na carcaça medida à temperatura ambiente de 25  $\pm$  0,5°C e corrente nominal do ignitor, não deve ultrapassar os valores da tabela 4.

#### 08.06.03 - Resistência à umidade

O ignitor deve ser colocado em uma câmara climática, permanentemente ligada, a uma temperatura de 40  $\pm$  2°C e umidade relativa de 93%  $\pm$  2%, e ser submetido ao seguinte ciclo:

- 24 horas desligado
- 8 horas ligado
- 16 horas desligado

Imediatamente após a retirada do ignitor da câmara este deve ser submetido aos ensaios dos itens 08.05.02 e 08.05.03.



#### 08.06.04 – Grau de proteção

Conforme item A-3.2.2 do anexo da A da NBR 13593.

#### 08.07 – DURABILIDADE

##### 08.07.01 – Durabilidade do ignitor sem lâmpada

O ignitor deve operar continuamente por 30 dias a 106% da tensão nominal, devendo após este período ser submetido aos ensaios dos itens 08.05.01, 08.05.02 e 08.05.03.

##### 08.07.02 – Resistência térmica do enrolamento

O enrolamento deve ser submetido à corrente nominal em uma estufa à temperatura ambiente de 163°C por um período de 30 dias sem que suas características elétricas nominais se alterem em mais de 10%.

#### 08.08 – AMBIENTAIS

O fabricante informará se existe necessidade de controlar o descarte do produto, designando quais os componentes a serem controlados, a quantidade existente no produto e quais as formas de descarte.

#### 08.09 – SEGURANÇA DE TRABALHO

O fabricante deverá informar quais os riscos envolvidos no transporte, armazenagem e manipulação do seu produto.

### 09 – ENSAIOS

Os ensaios devem ser efetuados nas instalações do fabricante, devendo este fornecer todos os meios para a realização dos mesmos. Caberá à PMSP a escolha da(s) amostra(s) representativa(s) do(s) lote(s), sendo imprescindível a presença de técnicos desta entidade na ocasião em que se realizarem os ensaios, para os quais será exigida a aferição dos instrumentos de medida a serem utilizados. Havendo acordo em contrário, o fabricante poderá indicar outro estabelecimento para ensaios, ficando este sujeito à aprovação por parte da PMSP, sendo as despesas decorrentes por conta do fabricante.

#### 09.01 – TIPO

As amostras devem ser submetidas aos seguintes ensaios:

1. Visual
  - 1.1. Identificações
  - 1.2. Construção
2. Dimensional
  - 2.1. Dimensões externas
  - 2.2. Cabos
  - 2.3. Parafuso
3. Mecânicas
  - 3.1. Parafuso
  - 3.2. Terminais





4. Elétricas
  - 4.1. Tensão de pico
  - 4.2. Posição do pulso
  - 4.3. Largura de pulso
  - 4.4. Pulsos por ciclo
  - 4.5. Tensão de ignição
  - 4.6. Tensão de corte
  - 4.7. Perdas internas
  - 4.8. Pulso de tensão no reator
  - 4.9. Resistência de isolamento
  - 4.10. Tensão suportável a frequência industrial
5. Características térmicas, de umidade e resistência ao meio
  - 5.1. Elevação de temperatura no enrolamento
  - 5.2. Temperatura na carcaça
  - 5.3. Resistência à umidade
  - 5.4. Grau de proteção
6. Durabilidade
  - 6.1. Durabilidade do ignitor sem lâmpada
  - 6.2. Resistência térmica do enrolamento

Obs.: Qualquer alteração nos componentes internos dos ignitores (principalmente no SIDAC), após a aprovação de tipo, os mesmos devem ser submetidos aos ensaios previstos no item 08.07.

#### **09.02 – RECEBIMENTO**

As amostras devem ser submetidas aos seguintes ensaios:

1. Visual
  - 1.1. Identificações
  - 1.2. Construção
2. Dimensional
  - 2.1. Dimensões externas
  - 2.2. Cabos
  - 2.3. Parafuso
3. Mecânicas
  - 3.1. Parafuso
  - 3.2. Terminais
4. Elétricas
  - 4.1. Tensão de pico
  - 4.2. Posição do pulso
  - 4.3. Largura de pulso
  - 4.4. Pulsos por ciclo
  - 4.5. Tensão de ignição
  - 4.6. Tensão de corte
  - 4.7. Perdas internas
  - 4.8. Pulso de tensão no reator
  - 4.9. Resistência de isolamento
  - 4.10. Tensão suportável a frequência industrial
5. Características térmicas, de umidade e resistência ao meio
  - 5.1. Elevação de temperatura no enrolamento
  - 5.2. Temperatura na carcaça

Obs.: No recebimento, os ignitores devem vir acompanhados da nota fiscal (cópia) referente ao SIDAC utilizado na fabricação do lote.



**PMSP - PREFEITURA DO MUNICÍPIO DE SÃO PAULO**  
**SECRETARIA DE VIAS PÚBLICAS**  
 DEPARTAMENTO DE ILUMINAÇÃO PÚBLICA - ILUME

**09.03 – AMOSTRAGEM PARA ENSAIOS**

09.03.01 – Ensaio de tipo

Devem ser apresentadas 11 amostras de ignitores, sendo 07 amostras para ensaio de durabilidade e 04 amostras para os demais ensaios.

É considerado aprovado se pelo menos 06 ignitores satisfazem o ensaio de durabilidade e as 04 amostras satisfazem os demais ensaios. No caso de falha, os ensaios devem ser repetidos, não sendo permitido nenhuma falha.

As 04 amostras de ignitores ensaiadas e aprovadas devem ser depositadas como amostras e serão de propriedade da PMSP.

09.03.02 -- Ensaio de recebimento

A tabela 5 fornece quais os níveis de inspeção para os ensaios (numerados de acordo com o item 09.02).

Serão utilizados os regimes de inspeção normal e atenuado, para amostragem e critério de aprovação dos ensaios de recebimento.

**REGIME DE INSPEÇÃO ATENUADA**

O fornecedor que obtiver a aprovação de 5 lotes consecutivos no regime normal (tabela 6) será enquadrado no regime de inspeção atenuado (tabela 7).

O fornecedor enquadrado no regime atenuado que extrapolar a quantidade de defeitos estipulada na coluna "at." da tabela 7 será enquadrado, no lote seguinte, no regime normal até que seja obtida novamente a condição de 5 lotes consecutivos sem rejeição.

**REGIME DE INSPEÇÃO NORMAL**

Todos os fornecedores não enquadrados no regime de inspeção atenuada.

Nível II	Nível I	Nível S3
1	4	5
2		
3		

Tabela 5

Inspeção normal - NQA de 1%

Lote	Nível II				Nível I				Nível S3			
	cat.	am.	ac.	rej.	cat.	am.	ac.	rej.	cat.	am.	ac.	rej.
91 a 150	F	13	0	1	D	13	0	1	C	13	0	1
		*	*	*								
151 a 280	G	32	0	2	E	13	0	1	D	13	0	1
		32	1	2								
281 a 500	H	32	0	2	F	13	0	1	D	13	0	1
		32	1	2								
501 a 1200	J	50	0	3	G	32	0	2	E	13	0	1
		50	3	4								
1201 a 3200	K	80	1	4	H	32	0	2	E	13	0	1
		80	4	5								
3201 a 10000	L	125	2	5	J	50	0	3	F	13	0	1
		125	6	7								

Tabela 6



**PMSP - PREFEITURA DO MUNICÍPIO DE SÃO PAULO**  
**SECRETARIA DE VIAS PÚBLICAS**  
**DEPARTAMENTO DE ILUMINAÇÃO PÚBLICA - ILUME**

Inspeção atenuada - NQA de 1%

Lote	Nível II				Nível I				Nível S3			
	cat.	am.	at.	rej.	cat.	am.	at.	rej.	cat.	am.	at.	rej.
91 a 150	F	5	0	1	D				C			
		*	*	*								
151 a 280	G	13	0	2	E	5	0	1	D			
		13	0	2								
281 a 500	H	13	0	2	F				D	5	0	1
		13	0	3								
501 a 1200	J	20	0	4	G	13	0	2	E			
		20	0	4		13	0	2				
1201 a 3200	K	32	0	4	H	13	0	2	E			
		32	1	5		13	0	2				
3201 a 10000	L	50	0	4	J	20	0	3	F			
		50	3	6		20	0	4				

Tabela 7

A aceitação de um lote através de ensaios de recebimento não exime o fabricante de futuras responsabilidades, podendo ainda, o mesmo, sofrer novos testes durante a vigência da garantia.

Caso sejam constatadas divergências com a presente especificação, o lote será total ou parcialmente devolvido.

## 10 – GARANTIA

O produto será garantido por 5 anos a contar do seu recebimento, independente da sua data de fabricação. A garantia vence no último dia do mesmo mês da entrega, do quinto ano posterior à entrega.

Todas as despesas de retirada, análise e de reposição ou devolução são de responsabilidade do fornecedor.

A garantia faz parte do contrato podendo ser aplicadas as penalidades previstas em caso de descumprimento.

### 10.01 – RELATÓRIO DE ANÁLISE

Os materiais deverão ser retirados e analisados com emissão de um relatório contendo os seguintes dados:

- Causa dos defeitos,
- Materiais que serão repostos em garantia
- Materiais que serão devolvidos fora da garantia

### 10.02 – PRAZOS

Retirada dos materiais em garantia em no máximo 30 dias a partir do recebimento do ofício da PMSP. Poderá ocorrer um acréscimo nas quantidades desses materiais, durante o prazo decorrido entre o recebimento do ofício e a retirada destes materiais.

Emissão do relatório – emissão e o envio do relatório de análise à PMSP em no máximo de 30 dias corridos a partir da retirada do material em garantia

Devolução do material – devolução dos materiais em garantia e fora de garantia em no máximo de 30 dias corridos a partir da autorização de devolução emitida pela PMSP.

Anexo A

MODELO PARA ETIQUETA DE EMBALAGEM DE: IGNITOR P/ LÂMPADA VS 70W

Modelo Ilume.05:

	Borda
	Linha 1
	Linha 2
	Linha 3
	Linha 4
	Linha 5
	Linha 6
	Linha 7
	Linha 8
	Linha 9

**PMSP MM/AA - mm/aa**

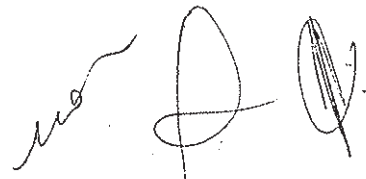
51.170.015.004.0003-9

IGNITOR P/ LÂMPADA VS 70W

MARCA DO FORNECEDOR

**20 pg.**

RAZÃO SOCIAL DO FORNECEDOR  
Endereço do Fornecedor (Rua, N°, Bairro, Cidade, UF, CEP, Tel)  
CNPJ DO FABRICANTE: 99.999.999/9999-99



Anexo A

**Dimensões/Conteúdo dos Campos**

Dimensões externas da etiqueta: 10,5 cm de largura e 7,425 cm de altura.

Borda: Realizada por um retângulo com 10,1 cm de largura e 7,025 cm de altura.

Letras: As informações deverão ser impressas em letra do tipo "Arial" com espessura normal, exceto linha 1 que deverá ser impressa em negrito

Tamanho das Letras: As informações contidas em cada linha deverão ser impressas com caracteres conforme tamanho descrito na tabela abaixo:

Nº da Linha :	1	2	3	4	5	6	7	8	9
Tamanho do Campo (pontos) :	25	16	16	16	10	35	6	6	6

Conteúdo dos Campos:

• Os campos referentes às datas e marca do fornecedor (linha 1 e 5) deverão ser preenchidos conforme descritos abaixo:

**MM/AA:** Data de entrega. Expressa sob forma numérica: com dois dígitos para o mês em que e entrega for realizada, e dois dígitos para o ano.  
**mm/aa:** Data limite de garantia, contada a partir da data de entrega. Expressa sob forma numérica: dois dígitos para o mês em que termina a validade da garantia, e dois dígitos para o ano.

**MARCA DO FORNECEDOR:** Nome mais conhecido do fornecedor, com até 20 dígitos alfanuméricos definidos pela PMSPI/LUME.

• Os campos localizados nas linhas 2 e 3 referem-se respectivamente ao código e nome do material.

• O campo localizado na linha 4 destina-se à complementação do nome do material, quando necessário.

• Os campos localizados nas linhas 7, 8 e 9 referem-se aos dados pertinentes ao fornecedor.

• Nos campos localizados na linha 6 são indicados: a quantidade de unidades contidas na embalagem e a unidade de medida do material.

**Observações**

• As informações deverão ser impressas na mesma ordem e organização do modelo indicado.

• As etiquetas deverão ser impressas com tinta preta indelevel sobre papel branco com gramatura igual ou superior a 75g/m<sup>2</sup>.

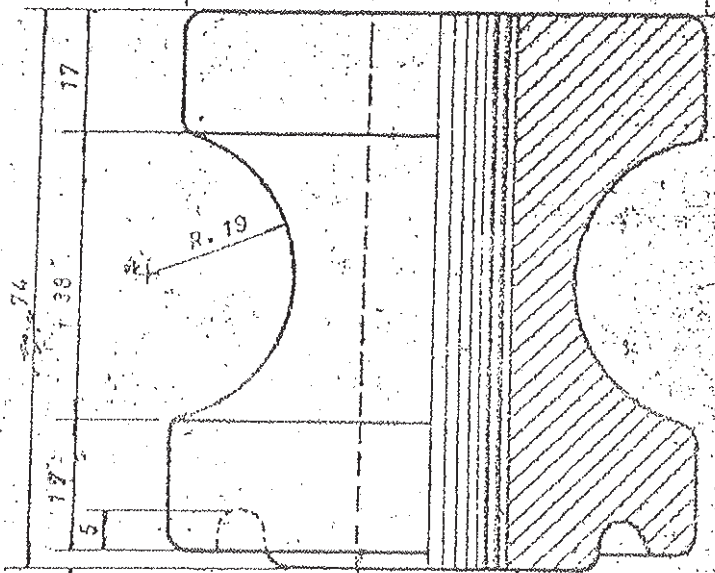
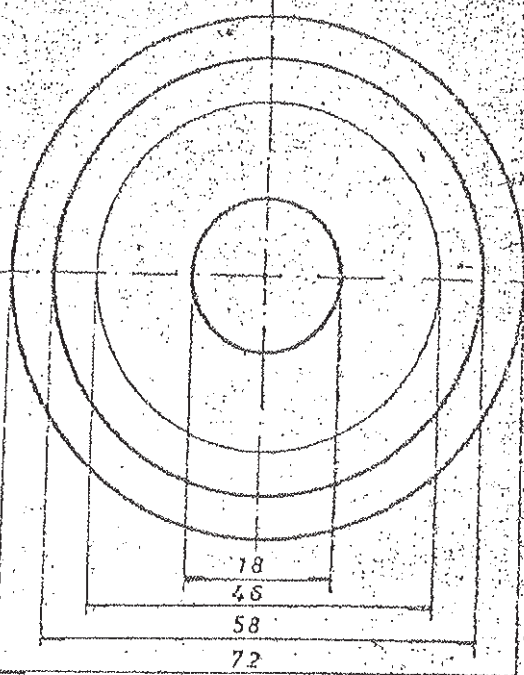
• As linhas 7, 8 e 9 deverão ser impressas com as informações solicitadas pertinetes ao fornecedor. A razão social e o CGC do fabricante deverão ser exatamente iguais ao cartão do CGCMF.

• O fornecedor solicitará à PMSPI/LUME a definição da "MARCA DO FORNECEDOR".

• A sigla "PMSPI", o código do material; o nome do material; a quantidade por embalagem; e a unidade de medida do material deverão ser grafados da forma indicada no modelo.

ISOLADOR ROLDANA BAIXA TENSÃO  
 PADRÃO PMSP Nº 011102

TIPO B 2  
 peso 465g



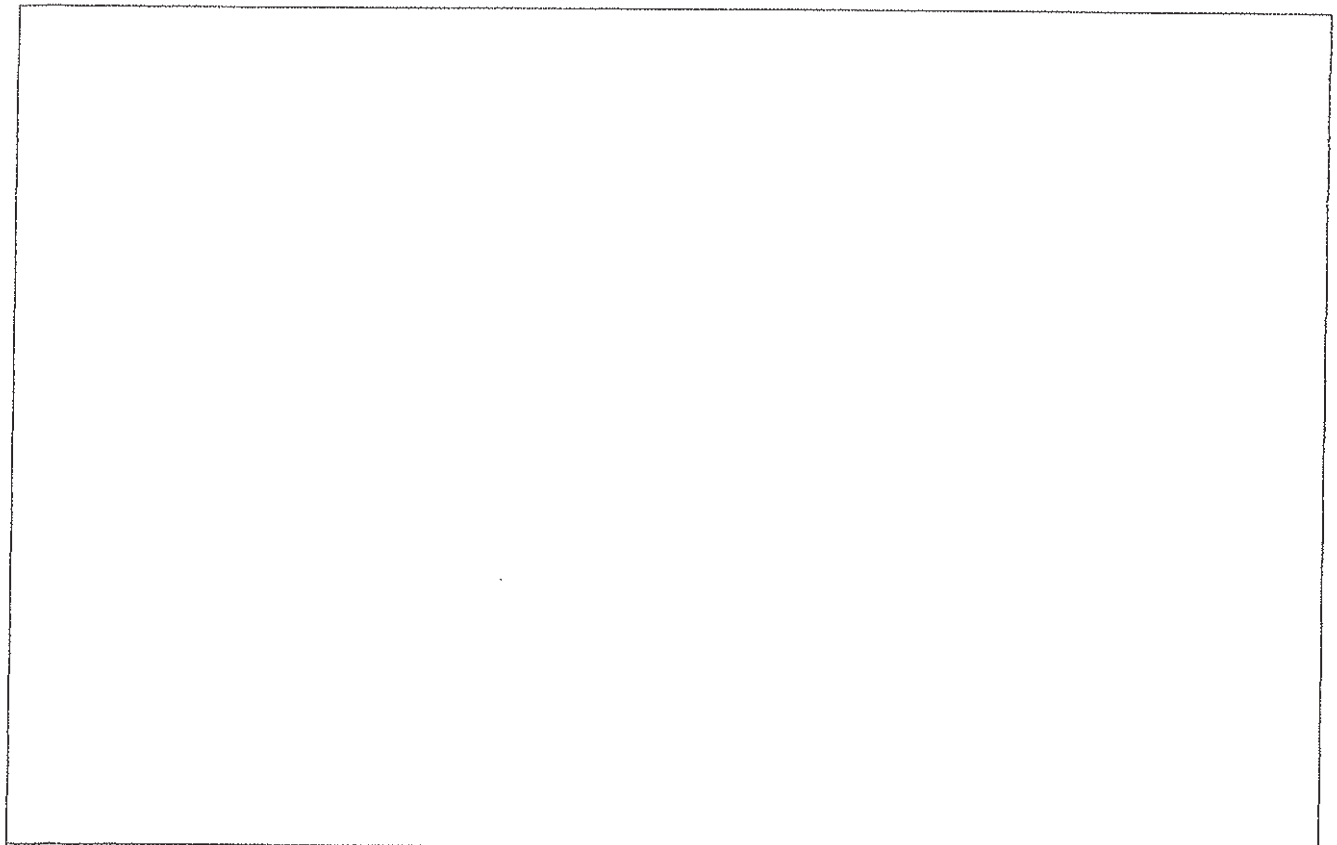
Superfície de apoio  
 para queima

NOTA:

TENSÃO DE DESCARGA A SECO APROX. 32 KV.  
 PARA USO EM CHAPA BRAGUETE

S.P.M.-N.º 036

PREFEITURA MUNICIPAL DE SÃO PAULO, DEPARTAMENTO DE ILUMINAÇÃO PÚBLICA E ELÉTRICA	
ISOLADOR ROLDANA BAIXA TENSÃO	
PADRÃO PMSP, 011102	DATA: 7-10-70
PADRÃO LIGHT: 321-609	ESCALA: 1:1



Revisão	Descrição	Data
1	Revisão	29/04/09
0	Emissão inicial	20/10/03

Elaborado	SÉRGIO AIKAWA TOMIHARU <i>Sergio</i> SERGIO AIKAWA TOMIHARU Engenheiro Eletricista R.F.-567.753.0.00 - Ilume - 21	Verificado	<i>Marcio</i> MARCIO SACCHI CORREIA Chefe de Seção Técnica Ilume - 21 R.F.- 628.851.1.00	Aprovado	<i>Abalco</i> ABALCO CASTILHO Diretor da Divisão - ILUME 2 R.F. 755.040
-----------	---	------------	--	----------	--

Data: 29/04/09	Data: 29/04/09	Data: 29/04/09
----------------	----------------	----------------

Título: <b>ESPECIFICAÇÃO</b>  <b>LÂMPADA A VAPOR METÁLICO</b>	N.º <b>P-SP-EP - 2093</b>
Total de Folhas: 13	

Agrupamento <b>ILUME 21</b>	Chefe do Agrupamento	Divisão <b>ILUME 2</b>	Diretor da Divisão
--------------------------------	----------------------	---------------------------	--------------------



**PMSP - PREFEITURA DO MUNICÍPIO DE SÃO PAULO**  
**SECRETARIA DE SERVIÇOS - SES**  
**DEPARTAMENTO DE ILUMINAÇÃO PÚBLICA - ILUME**



PMSP - PREFEITURA DO MUNICÍPIO DE SÃO PAULO  
SECRETARIA DE SERVIÇOS  
DEPARTAMENTO DE ILUMINAÇÃO PÚBLICA – ILUME

ESPECIFICAÇÃO

P-SP-EP	REVISÃO	DATA	FOLHAS
2093	1	29/04/09	13

TÍTULO
LÂMPADA A VAPOR METÁLICO

ÍNDICE

01 – OBJETIVO.....	3
02 – ALTERAÇÕES.....	3
03 – DOCUMENTOS COMPLEMENTARES .....	3
04 – DEFINIÇÕES .....	3
04.01 – POTÊNCIA NOMINAL .....	3
04.02 – ENSAIO DE TIPO .....	3
04.03 – AMOSTRAGEM PARA ENSAIO DE TIPO .....	3
04.04 – VIDA MEDIANA .....	3
05 – COMPOSIÇÃO DO PRODUTO .....	4
05.01 – EMBALAGENS.....	4
05.02 – IDENTIFICAÇÕES .....	4
05.03 – LÂMPADAS .....	4
06 – INSPEÇÕES .....	4
07 – TRANSPORTE E DESCARGA .....	4
08 – CONDIÇÕES ESPECÍFICAS .....	5
08.01 – IDENTIFICAÇÃO .....	5
08.02 – CONSTRUÇÃO.....	6
08.03 – VISUAL .....	6
08.04 – DIMENSIONAIS .....	6
08.05 – MECÂNICAS .....	6
08.06 – ELÉTRICAS .....	6
08.07 – FOTOMÉTRICAS .....	7
08.08 – TÉRMICAS.....	8
08.09 – DURABILIDADE.....	8
08.10 – AMBIENTAIS .....	8
08.11 – SEGURANÇA DE TRABALHO .....	9
09 – ENSAIOS .....	9
09.01 – INSTRUMENTOS .....	9
09.02 – TIPO .....	9
09.03 – RECEBIMENTO .....	9
09.04 – AMOSTRAGEM PARA ENSAIOS DE RECEBIMENTO.....	10
09.05 – ACEITAÇÃO E REJEIÇÃO.....	10
10 – GARANTIA .....	11
10.01 – RELATÓRIO DE ANÁLISE .....	11
10.02 – PRAZOS .....	11
ANEXO A.....	12





**PMSP - PREFEITURA DO MUNICÍPIO DE SÃO PAULO**  
**SECRETARIA DE SERVIÇOS**  
**DEPARTAMENTO DE ILUMINAÇÃO PÚBLICA – ILUME**

## 01 – OBJETIVO

Esta especificação fixa as condições mínimas exigíveis para aceitação de lâmpadas a vapor metálico para o Departamento de Iluminação Pública (Ilume) da Prefeitura do Município de São Paulo.

## 02 – ALTERAÇÕES

Revisão geral e tabelas 02, 03, 04, 05, 06, 07 e 08.

## 03 – DOCUMENTOS COMPLEMENTARES

Órgão	Número	Mês/ Ano	Título
ABNT	NBR 5033	1988	Rosca Edison – especificação
ABNT	NBR 13593	04/1996	Reator e ignitor para lâmpada vapor de sódio a alta pressão
ABNT	NBR 5461	1991	Iluminação - Terminologia
ABNT	NBR IEC 60061-1	1998	Bases de lâmpadas, porta-lâmpadas, bem como gabaritos para o controle de intercambiabilidade e segurança - Parte 1: Bases de lâmpadas
ILUME	IQ-0801	1999	Instrução Técnica para identificação dos materiais utilizados na composição dos produtos do sistema de iluminação pública da PMSP/SVP, visando seu rastreamento

Tabela 01

## 04 – DEFINIÇÕES

### 04.01 – Potência nominal

Potência marcada na lâmpada.

### 04.02 – Ensaio de tipo

Ensaio ou série de ensaios realizados em uma amostra para ensaio de tipo, com o objetivo de verificar a conformidade do projeto de um produto com os requisitos da especificação aplicável.

### 04.03 – Amostra para ensaio de tipo

Amostra consistindo em uma ou mais unidades similares, submetida ao ensaio de tipo, pelo fabricante ou fornecedor responsável.

### 04.04 – Vida mediana

Vida mediana (h): É o número de horas resultantes, em que 50% das lâmpadas ensaiadas ainda permanecem acesas.



**PMSP - PREFEITURA DO MUNICÍPIO DE SÃO PAULO**  
**SECRETARIA DE SERVIÇOS**  
**DEPARTAMENTO DE ILUMINAÇÃO PÚBLICA – ILUME**

## **05 – COMPOSIÇÃO DO PRODUTO**

Fazem parte do produto os seguintes itens:

- Embalagens,
- Identificações e
- Lâmpadas.

### **05.01 – EMBALAGENS**

#### **05.01.01 – Embalagem de armazenagem**

As lâmpadas, após embaladas individualmente, devem ser embaladas em caixas de papelão. Cada caixa de papelão deve conter de 06 a 50 lâmpadas e suportar um empilhamento mínimo de 06 caixas.

#### **05.01.02 – Embalagem individual**

As lâmpadas devem ser embaladas individualmente de forma a possibilitar proteção ao material, durante o empilhamento e o manuseio.

### **05.02 – IDENTIFICAÇÕES**

Devem conter identificações conforme o item 08.01:

- A embalagem de armazenagem,
- A embalagem individual e
- A lâmpada.

### **05.03 – LÂMPADAS**

As lâmpadas especificadas no item 08.

## **06 – INSPEÇÕES**

No recebimento o produto deve ser inspecionado, por técnicos de ILUME, no laboratório do fornecedor ou em qualquer outro indicado por ele e aceito por ILUME. Todas as despesas decorrentes dessa inspeção são de responsabilidade do fornecedor. O fornecedor deve possuir todas as normas relacionadas na tabela 01 e disponibilizá-las para consulta durante a inspeção.

Durante o processo de fabricação, o corpo técnico de ILUME, poderá solicitar o acompanhamento do processo.

O fornecedor / contratada deve informar, por escrito, a data de disponibilização do lote com no mínimo 05 dias úteis de antecedência. A partir do recebimento do comunicado as inspeções serão agendadas em 03 dias úteis. O prazo para realização das inspeções será de 03 dias úteis, a partir da disponibilidade do lote. As datas serão prerrogativa de ILUME, devendo o laboratório estar disponibilizado para as inspeções.

## **07 – TRANSPORTE E DESCARGA**

No caso de compra efetuada pela PMSP, o transporte do produto até o almoxarifado de ILUME é de responsabilidade do fornecedor, devendo o mesmo certificar-se da correção e integralidade dos documentos necessários para o recebimento pelo almoxarifado. Está inclusa também a descarga, o



**PMSP - PREFEITURA DO MUNICÍPIO DE SÃO PAULO**  
**SECRETARIA DE SERVIÇOS**  
**DEPARTAMENTO DE ILUMINAÇÃO PÚBLICA – ILUME**

transporte do produto até as prateleiras e o empilhamento do produto, segundo orientação de ILUME 22 – Almoarifado.

Para cada entrega o lote deve estar acompanhado de:

- Nota Fiscal
- Cópia das Notas de Empenho (NE)
- Cópia do Termo de Aceitação Qualitativa

### 08 – CONDIÇÕES ESPECÍFICAS

Todas as lâmpadas devem ser de acendimento externo (sem dispositivo interno de acendimento) e com características elétricas conforme a tabela 02.

Potência da lâmpada (W)	Formato do bulbo	Base	Tensão nominal da lâmpada (V)	Corrente nominal da lâmpada (A)	Temperatura máxima do bulbo (°C)	Temperatura máxima da base (°C)
100	Tubular	E40	95 a 100	1,2	450	250
150	Tubular	E40	95 a 100	1,8	450	250
250	Tubular	E40	95 a 100	3,0	450	250
400	Tubular	E40	110 a 120	4,0 a 4,6	500	250

Tabela 02

#### 08.01 – IDENTIFICAÇÃO

A denominação e o código PMSP das lâmpadas devem ser conforme tabela 03.

Código PMSP	Denominação PMSP
51.170.016.003.0054-0	Lâmpada Vapor Metálico 100W Tubular
*	Lâmpada Vapor Metálico 150W Tubular
51.170.016.003.0032-0	Lâmpada Vapor Metálico 250W Tubular
*	Lâmpada Vapor Metálico 400W Tubular

\* - Estas lâmpadas ainda não possuem codificação da PMSP.

Tabela 03

Na embalagem de armazenagem deve constar:

- Identificação da lâmpada,
- Informações relativas à armazenagem: peso bruto, posição, empilhamento máximo, etc.,
- Informações relativas aos impedimentos: umidade, calor, luz, etc. e
- Etiqueta conforme modelo 04 da Instrução Técnica IQ-0801 da PMSP. O anexo A tem um modelo de etiqueta para a lâmpada código 51.170.016.003.0032-0.



**PMSP - PREFEITURA DO MUNICÍPIO DE SÃO PAULO**  
**SECRETARIA DE SERVIÇOS**  
**DEPARTAMENTO DE ILUMINAÇÃO PÚBLICA – ILUME**

Na embalagem individual deve constar:

- Identificação da lâmpada e
- Símbolo, nome fantasia ou razão social do fabricante.

Na lâmpada deve constar:

- Marca de origem,
- Potência nominal,
- Símbolo indicativo do método de acendimento e
- Mês e ano de fabricação, podendo ser em código.

### **08.02 – CONSTRUÇÃO**

Base e bulbo, conforme tabela 02 desta especificação.

### **08.03 – VISUAL**

#### **08.03.01 – Base**

Deve estar isenta de excesso de solda e cimento e com as roscas uniformes.

#### **08.03.02 – Bulbo**

Deve estar isento de falhas.

### **08.04 – DIMENSIONAIS**

#### **08.04 01 – Base**

Deve obedecer a NBR IEC 60061-1.

### **08.05 – MECÂNICAS**

#### **08.05.01 – Base e Bulbo**

A base de cada lâmpada não deve girar em relação ao bulbo, quando submetido ao ensaio de torção.

O torque aplicado deve ser de 5 Nm.

### **08.06 – ELÉTRICAS**

#### **08.06.01 – Acendimento**

O acendimento das lâmpadas deve ocorrer quando aplicarmos um pulso de tensão de 3500V e largura de 1 $\mu$ s, com tensão de ensaio de 198 V.

#### **08.06.02 – Tensão nominal da lâmpada.**

Conforme tabela 02.

#### **08.06.03 – Corrente nominal da lâmpada.**

Conforme tabela 02.



**PMSP - PREFEITURA DO MUNICÍPIO DE SÃO PAULO**  
**SECRETARIA DE SERVIÇOS**  
**DEPARTAMENTO DE ILUMINAÇÃO PÚBLICA – ILUME**

08.06.04 – Potência da lâmpada

Conforme tabela 02.

08.06.05 – Posição de operação

Devem ser apropriadas para operar em posições definidas conforme a tabela 04.

Potência (W)	Posição de operação
100	Universal
150	Universal
250	Universal ou horizontal $\pm 75^\circ$
400	Universal ou horizontal $\pm 75^\circ$

Tabela 04

**08.07 – FOTOMÉTRICAS**

08.07.01 – Fluxo luminoso.

O fluxo luminoso das lâmpadas não deve ser inferior a 90 % do valor constante na tabela 05.

Potência (W)	Fluxo luminoso (lúmens) (após 100 h)
100	8.000
150	12500
250	20000
400	32000

Tabela 05

08.07.02 – Eficiência luminosa:

A eficiência luminosa (lm / W) das lâmpadas não deve ser inferior a 90% do valor constante na tabela 06.

Potência (W)	Eficiência luminosa (lumens/Watt)
100	80
150	83
250	80
400	80

Tabela 06



**PMSP - PREFEITURA DO MUNICÍPIO DE SÃO PAULO**  
**SECRETARIA DE SERVIÇOS**  
**DEPARTAMENTO DE ILUMINAÇÃO PÚBLICA – ILUME**

08.07.03 – Temperatura de cor e índice de reprodução de cor (IRC)

A temperatura de cor e o índice de reprodução de cor devem ser conforme a tabela 07.

Potencia (W)	Temperatura de cor (°K)	Reprodução de cor IRC
100	≥ 3000	≥ 65
150	≥ 3000	≥ 65
250	≥ 3000	≥ 65
400	≥ 3000	≥ 65

Tabela 07

**08.08 – TÉRMICAS**

08.08.01 – Base

Conforme tabela 02.

08.08.02 – Bulbo

Conforme tabela 02.

**08.09 – DURABILIDADE**

08.09.01 – Vida mediana:

A vida mediana das lâmpadas não deve ser inferior ao mencionado na tabela 08, para um ciclo de funcionamento de 10 h acesas e 30 min. apagadas, por acendimento.

Potência (W)	Vida mediana (horas)
100	11.000
150	11.000
250	15.000
400	20000

Tabela 08

**08.10 – AMBIENTAIS**

O fabricante deve informar se existe necessidade de controlar o descarte do produto, designando quais os componentes a serem controlados, a quantidade existente no produto e quais as formas de descarte.



**PMSP - PREFEITURA DO MUNICÍPIO DE SÃO PAULO**  
**SECRETARIA DE SERVIÇOS**  
**DEPARTAMENTO DE ILUMINAÇÃO PÚBLICA – ILUME**

**08.11 – SEGURANÇA DE TRABALHO**

O fabricante deve informar quais os riscos envolvidos no transporte, armazenagem e manipulação do seu produto.

**09 – ENSAIOS**

Os ensaios de TIPO do item 09.02 (quando da aprovação) devem ser realizados nas instalações do fornecedor, devendo este fornecer todos os meios para a realização dos mesmos, ou em laboratórios idôneos, de notório reconhecimento público, ficando esta opção a ser definida pela PMSP / ILUME 2. No caso de utilizar um laboratório idôneo, o fornecedor poderá indicar o estabelecimento para ensaios, ficando este sujeito à aprovação por parte da PMSP / ILUME 2. Caberá a ILUME 2 a escolha da(s) amostra(s) representativa(s) do(s) lote(s) e a critério da PMSP / ILUME 2, os técnicos de ILUME 2 poderão acompanhar os testes no momento dos ensaios.

Os ensaios de RECEBIMENTO devem ser efetuados nas instalações do fornecedor, devendo este fornecer todos os meios para realização dos mesmos. Cabe a ILUME 2 a escolha da(s) amostra(s) representativa(s) do(s) lote(s), sendo imprescindível a presença de técnicos desta entidade na ocasião em que se realizarem os ensaios, para os quais é exigida a aferição dos instrumentos de medida a serem utilizados. Havendo acordo em contrário, o fornecedor pode indicar outro estabelecimento para ensaios, ficando este sujeito à aprovação por parte da PMSP / ILUME 2.

Todos os certificados ou relatórios fornecidos pelo fornecedor, tanto nos ensaios de tipo como de recebimento, devem ser endossados pelo responsável técnico perante o CREA e pelo responsável técnico habilitado do controle de qualidade.

As despesas decorrentes das contratações de laboratórios idôneos para os ensaios de tipo, ou de outros estabelecimentos para os ensaios de recebimento, e com os técnicos da PMSP para o acompanhamento dos ensaios de tipo e de recebimento ficarão por conta do fornecedor.

**09.01 – INSTRUMENTOS**

Todos os instrumentos utilizados para os ensaios devem estar aferidos e calibrados.

**09.02 – TIPO**

Seis lâmpadas devem ser submetidas aos ensaios dos itens 08.02 a 08.11 desta especificação.

**09.03 – RECEBIMENTO**

Conforme item 08.02 a 08.07 desta especificação.



**PMSP - PREFEITURA DO MUNICÍPIO DE SÃO PAULO**  
**SECRETARIA DE SERVIÇOS**  
**DEPARTAMENTO DE ILUMINAÇÃO PÚBLICA – ILUME**

**09.04 – AMOSTRAGEM PARA ENSAIOS DE RECEBIMENTO**

Ensaio	Inspeção geral Resistência a torção da base				Características de acendimento				Tensão na lâmpada Eficiência luminosa			
	I				I				S4			
Amostragem	Dupla normal				Dupla normal				Dupla normal			
NQA	1,5%				2,5%				4,0%			
Tamanho do lote	Amostra		Ac. (c)	Rj. (d)	Amostra		Ac. (c)	Rj. (d)	Amostra		Ac. (c)	Rj. (d)
	Tam. (a)	Seq. (b)			Tam. (a)	Seq. (b)			Tam. (a)	Seq. (b)		
Até 90	8	-	0	1	5		0	1	3	-	0	1
91 - 150									8	1	0	2
151 - 280					13	1	0	2				
281 - 500	20	1	0	2	13	2	1	2	8	2	1	2
501 - 1200	20	2	1	2	20	1	0	3	13	1	0	3
					20	2	3	4	13	2	3	4
1201 - 3200	32	1	0	3	32	1	1	4	20	1	1	4
	32	2	3	4	32	2	4	5				
3201	50	1	1	4	50	1	2	5	20	2	4	5
10000	50	2	4	5	50	2	6	7				
10001	80	1	2	5	80	1	3	7	32	1	2	5
35000	80	2	6	7	80	2	8	9	32	2	6	7
35001	125	1	3	7	125	1	5	9	50	1	3	7
150000	125	2	8	9	125	2	12	13	50	2	8	9

(a) - Tam. - Tamanho

(b) - Seq. - Seqüência: a segunda amostragem, correspondente ao algarismo 2, é usada quando o número de defeitos (ou falhas) da primeira amostragem for menor que Re e maior que Ac.

(c) - Ac. - Aceitação: número de lâmpadas defeituosas que ainda permite aceitar o lote.

(d) - Re. - Rejeição: número de lâmpadas defeituosas que implica a rejeição do lote.

Tabela 09

**09.05 – ACEITAÇÃO E REJEIÇÃO**

**09.05.01 – Aprovação dos lotes (ensaios de recebimento)**

Os números de aceitação da tabela 09 referem-se a cada ensaio individualmente.

**09.05.02 – Ensaio de características de aquecimento**

Independentemente do tamanho do lote devem ser ensaiadas cinco lâmpadas. O lote deve ser aceito se as cinco lâmpadas atenderem as especificações. Se uma ou mais lâmpadas não atenderem as especificações, deve ser realizado o ensaio em mais 20 lâmpadas.

Aceitar o lote se a média aritmética do tempo de aquecimento das 25 lâmpadas for menor ou igual a 7 min.; caso contrário rejeitá-lo.

**09.05.03 – Aprovação e rejeição dos ensaios de tipo**

Nenhuma amostra deve falhar nos ensaios de tipo.





**PMSP - PREFEITURA DO MUNICÍPIO DE SÃO PAULO**  
**SECRETARIA DE SERVIÇOS**  
DEPARTAMENTO DE ILUMINAÇÃO PÚBLICA – ILUME

## 10 – GARANTIA

O produto será garantido por 2 anos a contar do seu recebimento, independente da sua data de fabricação. A garantia vence no último dia do mesmo mês da entrega, do terceiro ano posterior à entrega.

Todas as despesas de retirada, análise e de reposição ou devolução são de responsabilidade do fornecedor.

A garantia faz parte do contrato podendo ser aplicadas as penalidades previstas em caso de descumprimento.

### 10.01 – RELATÓRIO DE ANÁLISE

Os materiais devem ser retirados e analisados com emissão de um relatório contendo os seguintes dados:

- Causa dos defeitos,
- Materiais que serão repostos em garantia,
- Materiais que serão devolvidos fora da garantia.

### 10.02 – PRAZOS

Retirada dos materiais em garantia em no máximo 30 dias a partir do recebimento do ofício da PMSP. Poderá ocorrer um acréscimo nas quantidades desses materiais, durante o prazo decorrido entre o recebimento do ofício e a retirada destes materiais.

Emissão do relatório – emissão e o envio do relatório de análise à PMSP em no máximo de 30 dias corridos a partir da retirada do material em garantia.

Devolução do material – devolução dos materiais em garantia e fora de garantia em no máximo de 30 dias corridos a partir da Autorização de devolução emitida pela PMSP.

Anexo A.

MODELO PARA ETIQUETA DE EMBALAGEM DE: LÂMPADA VAPOR METÁLICO 250W TUBULAR

Modelo Ilume.04:

Borda	
Linha 1	<b>PMSP MM/AA - mm/aa</b>
Linha 2	<b>51.170.016.003.0032-0</b>
Linha 3	<b>LÂMPADA VAPOR METÁLICO 250W</b>
Linha 4	<b>TUBULAR</b>
Linha 5	<b>MARCA DO FORNECEDOR</b>
Linha 6	<b>99 un.</b>
Linha 7	<b>RAZÃO SOCIAL DO FORNECEDOR</b>
Linha 8	<b>Endereço do Fornecedor (Rua; N°, Bairro; Cidade; UF; CEP; TEL)</b>
Linha 9	<b>CGC DO FABRICANTE: 99.999.999/9999-99</b>

Anexo A.

**Dimensões/Conteúdo dos Campos:**

Dimensões externas da etiqueta: 14,85 cm de largura e 10,5 cm de altura.

Borda: Realizada por um retângulo com 14,45 cm de largura e 10,1 cm de altura.

Letras: As informações deverão ser impressas em letra do tipo "Arial" com espessura normal, exceto linha 1 que deverá ser impressa em negrito

Tamanho das Letras: As informações contidas em cada linha deverão ser impressas com caracteres conforme tamanho descrito na tabela abaixo:

Nº da Linha :	1	2	3	4	5	6	7	8	9
Tamanho do Campo (pontos) :	36	21	21	21	14	50	9	8	9

Conteúdo dos Campos :

• Os campos referentes às datas e marca do fornecedor (linha 1 e 5) deverão ser preenchidos conforme descritos abaixo:

**MM/AA** Data de entrega. Expressa sob forma numérica: com dois dígitos para o mês em que e entrega for realizada, e dois dígitos para o ano.  
**mm/aa** : Data limite de garantia, contada a partir da data de entrega. Expressa sob forma numérica: dois dígitos para o mês em que termina a validade da garantia, e dois dígitos para o ano.

**MARCA DO FORNECEDOR :** Nome mais conhecido do fornecedor, com até 20 dígitos alfanuméricos definidos pela PMSPI/LUME.

• Os campos localizados nas linhas 2 e 3 referem-se respectivamente ao código e nome do material.

• O campo localizado na linha 4 destina-se à complementação do nome do material, quando necessário.

• Os campos localizados nas linhas 7, 8 e 9 referem-se aos dados pertinentes ao fornecedor.

• Nos campos localizados na linha 6 são indicados: a quantidade de unidades contidas na embalagem e a unidade de medida do material.

**Observações:**

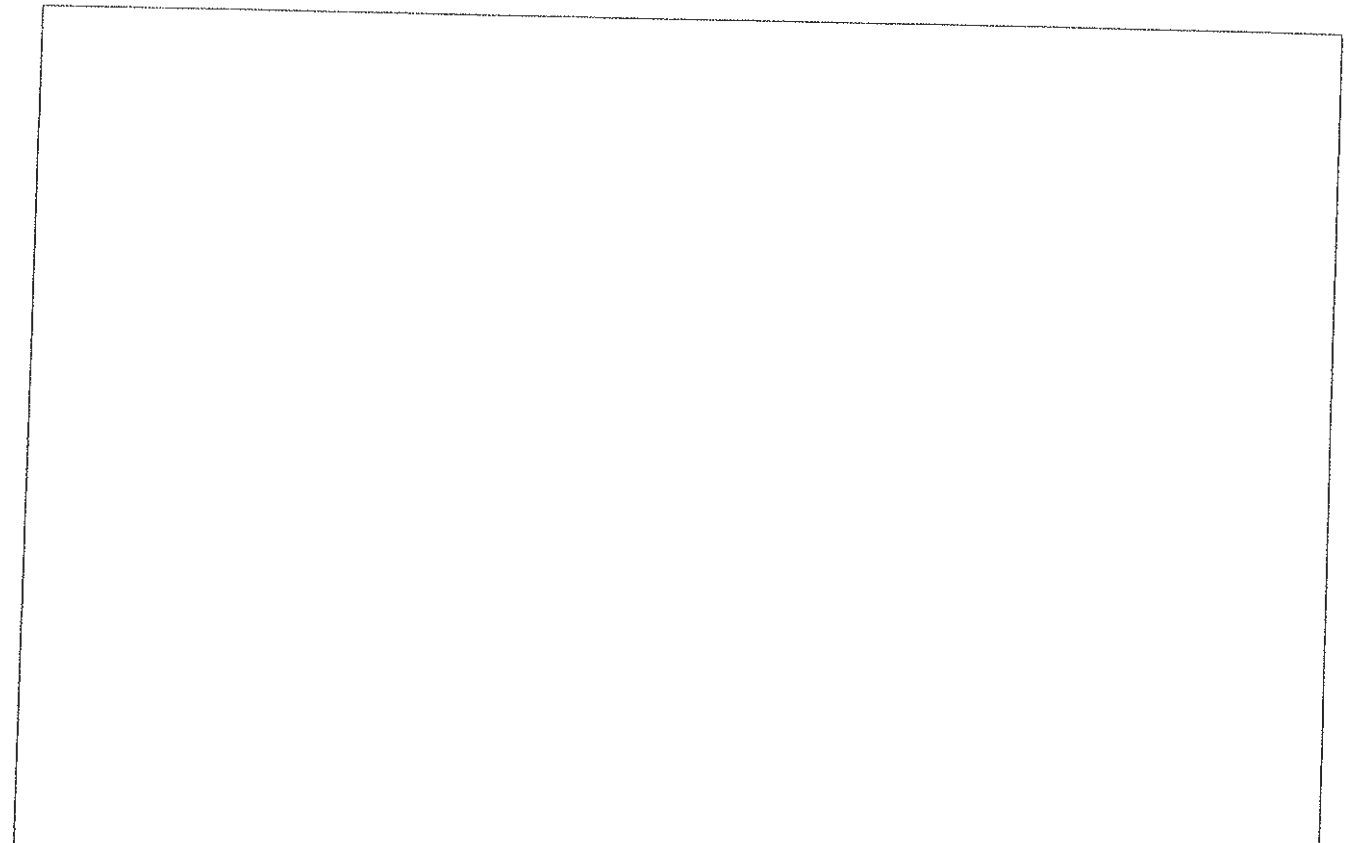
• As informações deverão ser impressas na mesma ordem e organização do modelo indicado.

• As etiquetas deverão ser impressas com tinta preta indelevel sobre papel branco com gramatura igual ou superior a 75g/m<sup>2</sup>.

• As linhas 7, 8 e 9 deverão ser impressas com as informações solicitadas pertinetes ao fornecedor. A razão social e o CGC do fabricante deverão ser exatamente iguais ao cartão do CGCMF.

• O fornecedor solicitará à PMSPI/LUME a definição da "MARCA DO FORNECEDOR".

• A sigla "PMSPI"; o código do material; o nome do material; a quantidade por embalagem; e a unidade de medida do material deverão ser grafados da forma indicada no modelo.



3	Revisão	30/12/09
2	Revisão	20/01/06
1	Revisão	11/07/01
0	Emissão inicial	17/02/00
Revisão	Descrição	Data

Elaborado  SERGIO MITSUMA TOMIHARU Engenheiro Eletricista R.F. - 567.753.0.00 - Ilume - 21 Data: 30/12/09	Verificado  MARCIO SACCHI CORREIA Chefe de Seção Técnica Ilume - 21 R.F. - 628.851.1.00 Data: 30/12/09	Aprovado  ARALDO CASTILHO Diretor de Divisão - ILUME 2 R.F. 755.224.0 Data: 30/12/09
--	--	---

Título: <b>ESPECIFICAÇÃO</b> <b>LÂMPADA A VAPOR DE SÓDIO À ALTA PRESSÃO</b>	N.º <b>P-SP-EP - 2077</b>
---	------------------------------

Agrupamento <b>ILUME 21</b>	Chefe do Agrupamento  MARCIO SACCHI CORREIA Chefe de Seção Técnica Ilume - 21 R.F. - 628.851.1.00	Divisão <b>ILUME 2</b>	Diretor da Divisão  ARALDO CASTILHO Diretor de Divisão - ILUME 2 R.F. 755.224.0
--------------------------------	--	---------------------------	---



**PMSP - PREFEITURA DO MUNICÍPIO DE SÃO PAULO**  
**SECRETARIA MUNICIPAL DE SERVIÇOS - SES**  
**DEPARTAMENTO DE ILUMINAÇÃO PÚBLICA - ILUME**

Total de Folhas: 14



PMSP - PREFEITURA DO MUNICÍPIO DE SÃO PAULO  
SECRETARIA MUNICIPAL DE SERVIÇOS - SES  
DEPARTAMENTO DE ILUMINAÇÃO PÚBLICA - ILUME

ESPECIFICAÇÃO

P-SP-EP	REVISÃO	DATA	FOLHAS
2077	3	30/12/09	14

TÍTULO
LÂMPADA A VAPOR DE SÓDIO À ALTA PRESSÃO

ÍNDICE

01 - OBJETIVO.....	3
02 - ALTERAÇÕES.....	3
03 - DOCUMENTOS COMPLEMENTARES .....	3
04 - DEFINIÇÕES .....	3
04.01 - POTÊNCIA NOMINAL .....	3
04.02 - ENSAIO DE TIPO .....	3
04.03 - AMOSTRAGEM PARA ENSAIO DE TIPO .....	3
04.04 - VIDA MEDIANA .....	3
05 - COMPOSIÇÃO DO PRODUTO .....	3
05.01 - EMBALAGENS .....	4
05.02 - IDENTIFICAÇÕES .....	4
05.03 - LÂMPADA .....	4
06 - INSPEÇÕES .....	4
06.01 - DE TIPO.....	4
06.02 - DE RECEBIMENTO .....	4
07 - TRANSPORTE E DESCARGA .....	4
08 - CONDIÇÕES ESPECÍFICAS .....	5
08.01 - IDENTIFICAÇÃO .....	5
08.02 - CONSTRUÇÃO.....	5
08.03 - VISUAL.....	6
08.04 - DIMENSIONAIS .....	6
08.05 - MECÂNICAS .....	7
08.06 - ELÉTRICAS .....	7
08.07 - FOTOMÉTRICAS .....	7
08.08 - TÉRMICAS.....	8
08.09 - DURABILIDADE.....	9
08.10 - AMBIENTAIS .....	9
08.11 - SEGURANÇA DE TRABALHO .....	9
09 - ENSAIOS.....	10
09.01 - ENSAIOS DE TIPO.....	10
09.02 - ENSAIOS DE RECEBIMENTO .....	10
09.03 - AMOSTRAGEM PARA ENSAIOS .....	10
09.04 - ACEITAÇÃO E REJEIÇÃO.....	10
10 - GARANTIA.....	111
10.01 - RELATÓRIO DE ANÁLISE.....	122
10.02 - PRAZOS .....	122
ANEXO A.....	122
	133



**PMSP - PREFEITURA DO MUNICÍPIO DE SÃO PAULO**  
**SECRETARIA MUNICIPAL DE SERVIÇOS – SES**  
**DEPARTAMENTO DE ILUMINAÇÃO PÚBLICA – ILUME**

## 01 – OBJETIVO

Esta especificação fixa as condições mínimas exigíveis para aceitação de lâmpadas a vapor de sódio à alta pressão para o Departamento de Iluminação Pública (ILUME) da Prefeitura do Município de São Paulo.

## 02 – ALTERAÇÕES

Revisão Geral.

## 03 – DOCUMENTOS COMPLEMENTARES

Órgão	Número	Mês / Ano	Título
ABNT	NBR 5033	1988	Rosca Edison – especificação
ABNT	NBR IEC 662	04/1997	Lâmpadas a vapor de sódio a alta pressão
ABNT	NBR 13593	04/1996	Reator e ignitor para lâmpada a vapor de sódio a alta pressão
ABNT	NBR 5461	1991	Iluminação – Terminologia
ABNT	NBR IEC 60061-1	1998	Bases de lâmpadas, porta-lâmpadas, bem como gabaritos para o controle de intercambiabilidade e segurança – Parte 1: Bases de lâmpadas.
ILUME	IQ-0801	1999	Instrução Técnica para identificação dos materiais utilizados na composição dos produtos do sistema de iluminação pública da PMSP/SIURB, visando seu rastreamento.

Tabela 01

## 04 – DEFINIÇÕES

### 04.01 – POTÊNCIA NOMINAL

Potência marcada na lâmpada.

### 04.02 – ENSAIO DE TIPO

Ensaio ou série de ensaios realizados em uma amostra para ensaio de tipo, com o objetivo de verificar a conformidade do projeto de um produto com os requisitos da especificação aplicável.

### 04.03 – AMOSTRAGEM PARA ENSAIO DE TIPO

Amostras consistindo em uma ou mais unidades similares, submetidas ao ensaio de tipo, pelo fabricante ou fornecedor responsável

### 04.04 – VIDA MEDIANA

É o número de horas resultantes, em que 50% das lâmpadas ensaiadas ainda permanecem acesas.



PMSP - PREFEITURA DO MUNICÍPIO DE SÃO PAULO  
SECRETARIA MUNICIPAL DE SERVIÇOS – SES  
DEPARTAMENTO DE ILUMINAÇÃO PÚBLICA – ILUME

## 05 – COMPOSIÇÃO DO PRODUTO

Fazem parte do produto os seguintes itens:

- Embalagens,
- Identificações e
- Lâmpada.

### 05.01 – EMBALAGENS

#### 05.01.01 – Embalagem de armazenagem

As lâmpadas, após embaladas individualmente, devem ser embaladas em caixas de papelão. Cada caixa de papelão deve conter de 06 a 50 lâmpadas e suportar um empilhamento mínimo de 06 caixas.

#### 05.01.02 – Embalagem individual

A lâmpada deve ser embalada individualmente de forma a possibilitar proteção ao material, durante o empilhamento e o manuseio.

### 05.02 – IDENTIFICAÇÕES

Devem conter identificações conforme o item 08.01:

- A embalagem de armazenagem,
- A embalagem individual e
- A lâmpada.

### 05.03 – LÂMPADA

As lâmpadas especificadas no item 08.

## 06 – INSPEÇÕES

Todas as despesas decorrentes das inspeções previstas nos itens 06.01 e 06.02 são de responsabilidade do fornecedor.

### 06.01 – DE TIPO

As inspeções para a aprovação de TIPO devem ser realizadas, de acordo com o especificado no item 09.

### 06.02 – DE RECEBIMENTO

Durante o processo de fabricação, o corpo técnico de ILUME 2 poderá solicitar o acompanhamento do processo.

No RECEBIMENTO, o produto deve ser inspecionado por empresas credenciadas no ILUME 2 (ou por técnicos de ILUME 2), de acordo com a Nota de Empenho/Contrato de compra

Para a inspeção o fornecedor deve providenciar o seguinte:



**PMSP - PREFEITURA DO MUNICÍPIO DE SÃO PAULO**  
**SECRETARIA MUNICIPAL DE SERVIÇOS – SES**  
**DEPARTAMENTO DE ILUMINAÇÃO PÚBLICA – ILUME**

- a) Inspeção por técnico de ILUME 2: – informar o ILUME 2, por escrito, a data de disponibilização do lote com antecedência de no mínimo 07 dias úteis. A data para realização da inspeção é prerrogativa de ILUME 2, devendo o laboratório estar disponibilizado para as inspeções.
- b) Inspeção por empresa credenciada: – convocar a empresa credenciada para a inspeção dentro do prazo adequado para a inspeção, fornecimento do relatório de inspeção para o ILUME 2, emissão do “Termo de Aceitação Qualitativa” por ILUME 2 e entrega do produto ao almoxarifado de ILUME 22, dentro do prazo de entrega definido na Nota de Empenho/Contrato de compra.

### 07 – TRANSPORTE E DESCARGA

No caso de compra efetuada pela PMSP, o transporte do produto até o almoxarifado de ILUME é de responsabilidade do fornecedor, devendo o mesmo certificar-se da correção e integralidade dos documentos necessários para o recebimento pelo almoxarifado. Está inclusa também a descarga, o transporte do produto até as prateleiras e o empilhamento do produto, segundo orientação de ILUME 22 – Almoxarifado.

Para cada entrega o lote deverá estar acompanhado de:

- Nota Fiscal,
- Cópia das Notas de Empenho (NE) e
- Cópia do Termo de Aceitação Qualitativa.

### 08 – CONDIÇÕES ESPECÍFICAS

Todas as lâmpadas devem ser de acendimento externo (sem dispositivo interno de acendimento) e com características elétricas conforme a tabela 02.

Potência da lâmpada (W)	Formato do Bulbo	Base	Tensão nominal da lâmpada (V)	Corrente nominal da lâmpada (A)	Temperatura máxima do bulbo (°C)	Temperatura máxima da base (°C)
70	Tubular claro	E27	90	0,98	350	160
100	Tubular claro	E40	100	1,2	350	200
150	Tubular claro	E40	100	1,8	350	200
250	Tubular claro	E40	100	3,0	350	200
400	Tubular claro	E40	100	4,6	350	200
600	Tubular claro	E40	110	6,0	350	200

Tabela 02

#### 08.01 – IDENTIFICAÇÃO

A denominação e o código da PMSP devem ser conforme a tabela 03.





**PMSP - PREFEITURA DO MUNICÍPIO DE SÃO PAULO**  
**SECRETARIA MUNICIPAL DE SERVIÇOS – SES**  
**DEPARTAMENTO DE ILUMINAÇÃO PÚBLICA – ILUME**

<b>Código PMSP</b>	<b>Denominação PMSP</b>
51.170.016.003.0040-0	Lâmpada VS 70W Tubular claro
51.170.016.003.0044-3	Lâmpada VS 100W Tubular claro
51.170.016.003.0046-0	Lâmpada VS 150W Tubular claro
51.170.016.003.0035-4	Lâmpada VS 250W Tubular claro
51.170.016.003.0008-7	Lâmpada VS 400W Tubular claro
1*	Lâmpada VS 600W Tubular claro

\* - Estas lâmpadas ainda não possuem códigos da PMSP.

*Tabela 03*

Na embalagem de armazenagem deve constar:

- Identificação da lâmpada,
- Informações relativas à armazenagem: peso bruto, posição, empilhamento máximo, etc.,
- Informações relativas aos impedimentos: umidade, calor, luz, etc.,
- Etiqueta conforme modelo 04 da Instrução Técnica IQ-0801 da PMSP. O anexo A tem um modelo de etiqueta para a lâmpada código 51.170.016.003.0008-7.

Na embalagem individual deve constar:

- Identificação da lâmpada,
- Símbolo, nome fantasia ou razão social do fabricante.

Na lâmpada deve constar:

- Marca de origem,
- Potência nominal,
- Símbolo indicativo do método de acendimento e
- Mês e ano de fabricação, podendo ser em código.

### **08.02 – CONSTRUÇÃO**

Base e bulbo devem ser conforme a tabela 02, desta especificação.

### **08.03 – VISUAL**

#### **08.03.01 – Base**

Deve estar isenta de excesso de solda e cimento, e com a rosca uniforme.

#### **08.03.02 – Bulbo**

Deve estar isento de falhas.



PMSP - PREFEITURA DO MUNICÍPIO DE SÃO PAULO  
SECRETARIA MUNICIPAL DE SERVIÇOS - SES  
DEPARTAMENTO DE ILUMINAÇÃO PÚBLICA - ILUME

08.04 -- DIMENSIONAIS

08.04.01 -- Base

Deve obedecer a NBR IEC 60061-1.

08.04.02 -- Bulbo

Deve obedecer a NBR IEC 662.

08.05 -- MECÂNICAS

08.05.01 -- Base e Bulbo

A base de cada lâmpada não deve girar em relação ao bulbo, quando submetido ao ensaio de torção.

O torque aplicado deve ser:

- 3 Nm para a base E27.
- 5 Nm para a base E40.

08.06 -- ELÉTRICAS

08.06.01 -- Acendimento

Conforme NBR IEC 662, prática europeia.

O acendimento das lâmpadas de 600W deve ocorrer quando aplicarmos um pulso de tensão de 3800V e largura de 1 $\mu$ s, com tensão de ensaio de 198V.

08.06.02 -- Aquecimento

Conforme NBR IEC 662.

08.06.03 -- Tensão na lâmpada

Conforme tabela 02.

08.06.04 -- Corrente na lâmpada

Conforme tabela 02.

08.06.05 -- Potência na lâmpada

Conforme tabela 02.

08.06.06 -- Posição de operação

Universal.

08.06.07 -- Outros dados não especificados devem atender a NBR IEC 662



**PMSP - PREFEITURA DO MUNICÍPIO DE SÃO PAULO**  
**SECRETARIA MUNICIPAL DE SERVIÇOS – SES**  
**DEPARTAMENTO DE ILUMINAÇÃO PÚBLICA – ILUME**

**08.07 – FOTOMÉTRICAS**

**08.07.01 – Fluxo luminoso**

O fluxo luminoso das lâmpadas (após a sazonalidade de 100 horas) não deve ser inferior a 90 % do valor constante na tabela 04.

Potência (W)	Bulbo	Fluxo luminoso (Lúmens)
70	Tubular claro	6500
100	Tubular claro	10500
150	Tubular claro	17500
250	Tubular claro	33000
400	Tubular claro	56000
600	Tubular claro	90000

*Tabela 04*

**08.07.02 – Eficiência luminosa**

A eficiência luminosa das lâmpadas não deve ser inferior a 90% do valor constante na tabela 05.

Potência (W)	Bulbo	Eficiência luminosa (Lúmens/Watt)
70	Tubular claro	92
100	Tubular claro	105
150	Tubular claro	116
250	Tubular claro	132
400	Tubular claro	140
600	Tubular claro	150

*Tabela 05*

**08.07.03 – Temperatura de cor e Índice de reprodução de cor**

A temperatura de cor e o índice de reprodução de cor para lâmpadas do tipo tubular devem ser conforme a tabela 06.



PMSP - PREFEITURA DO MUNICÍPIO DE SÃO PAULO  
SECRETARIA MUNICIPAL DE SERVIÇOS – SES  
DEPARTAMENTO DE ILUMINAÇÃO PÚBLICA – ILUME

Potência (W)	Temperatura de cor (°K)	Reprodução de cor IRC
70	≥ 2000	≥ 20
100	≥ 2000	≥ 20
150	≥ 2000	≥ 20
250	≥ 2000	≥ 20
400	≥ 2000	≥ 20
600	≥ 2000	≥ 20

Tabela 06

08.08 – TÉRMICAS

08.08.01 – Base

Conforme tabela 02.

08.08.02 – Bulbo

Conforme tabela 02.

08.09 – DURABILIDADE

08.09.01 – Vida mediana

A vida mediana das lâmpadas não deve ser inferior do valor constante na tabela 06.

Potência (W)	Bulbo	Vida mediana (horas)
70	Tubular claro	28.000
100	Tubular claro	28000
150	Tubular claro	32.000
250	Tubular claro	32.000
400	Tubular claro	32.000
600	Tubular claro	32.000

Tabela 07

08.10 – AMBIENTAIS

O fabricante deve informar se existe necessidade de controlar o descarte do produto, designando quais os componentes a serem controlados, a quantidade existente no produto e quais as formas de descarte.



**PMSP - PREFEITURA DO MUNICÍPIO DE SÃO PAULO**  
**SECRETARIA MUNICIPAL DE SERVIÇOS – SES**  
**DEPARTAMENTO DE ILUMINAÇÃO PÚBLICA – ILUME**

**08.11 – SEGURANÇA DE TRABALHO**

O fabricante deverá informar quais os riscos envolvidos no transporte, armazenagem e manipulação do seu produto.

**09 – ENSAIOS**

Todos os instrumentos utilizados para os ensaios devem estar aferidos e calibrados. O fornecedor deve possuir todas as normas da tabela 01 e disponibilizá-las para consulta durante os ensaios.

Os ensaios de TIPO do item 09.01 (quando da aprovação) devem ser realizados em laboratórios idôneos, de notório reconhecimento público. A critério de ILUME 2, os técnicos de ILUME 21 podem acompanhar os testes no momento dos ensaios.

Os ensaios de RECEBIMENTO do item 09.02 devem ser efetuados nas instalações do fornecedor, devendo este fornecer todos os meios para realização dos mesmos. Cabe ao ILUME 21 ou da empresa credenciada a escolha da(s) amostra(s) representativa(s) do(s) lote(s), sendo imprescindível a presença de técnicos destas entidades na ocasião em que se realizarem os ensaios, para os quais é exigida a aferição dos instrumentos de medida a serem utilizados. Havendo acordo em contrário, o fornecedor pode indicar outro estabelecimento para ensaios, ficando este sujeito à aprovação por parte de ILUME 2.

Todos os certificados ou relatórios fornecidos pelo fornecedor, tanto nos ensaios de tipo como de recebimento, devem ser endossados pelo responsável técnico perante o CREA e pelo responsável técnico habilitado do controle de qualidade.

As despesas decorrentes das contratações de laboratórios idôneos, de outros estabelecimentos para ensaios de recebimento e dos técnicos de ILUME 21 para o acompanhamento dos ensaios de tipo ou de recebimento são de responsabilidade do fornecedor.

**09.01 – ENSAIOS DE TIPO**

Nos ensaios de tipo as lâmpadas devem ser submetidas aos ensaios dos itens 08.01 a 08.09 desta especificação.

**09.02 – ENSAIOS DE RECEBIMENTO**

Nos ensaios de recebimento as lâmpadas devem ser submetidas aos ensaios dos itens 08.01 a 08.07 desta especificação.

**09.03 – AMOSTRAGEM PARA ENSAIOS**

**09.03.01 – Ensaios de tipo**

Devem ser apresentadas 06 amostras de lâmpadas para os ensaios de tipo.

**09.03.02 – Ensaios de recebimento**

A amostragem para os ensaios de recebimento deve ser conforme a tabela 08.

10/14



**PMSP - PREFEITURA DO MUNICÍPIO DE SÃO PAULO**  
**SECRETARIA MUNICIPAL DE SERVIÇOS – SES**  
**DEPARTAMENTO DE ILUMINAÇÃO PÚBLICA – ILUME**

Ensaio	- Itens 08.01 a 08.05				- Item 08.06.01				- Itens 08.06.03, 08.06.04, 08.06.05, 08.07.01 e 08.07.02			
Nível	I				I				S4			
Amostragem	Dupla normal				Dupla normal				Dupla normal			
NQA	1,5%				2,5%				4,0%			
Tamanho do lote	Amostra		Ac. (c)	Re. (d)	Amostra		Ac. (c)	Re. (d)	Amostra		Ac. (c)	Re. (d)
	Tam. (a)	Seq. (b)			Tam. (a)	Seq. (b)			Tam. (a)	Seq. (b)		
Até 90	8	-	0	1	5		0	1	3	-	0	1
91 a 150									8	1	0	2
151 a 280					13	1	0	2				
281 a 500	20	1	0	2	13	2	1	2	8	2	1	2
501 a 1200	20	2	1	2	20	1	0	3	13	1	0	3
					20	2	3	4	13	2	3	4
1201 a 3200	32	1	0	3	32	1	1	4	20	1	1	4
	32	2	3	4	32	2	4	5				
3201 a 10000	50	1	1	4	50	1	2	5	20	2	4	5
	50	2	4	5	50	2	6	7				
10001 a 35000	80	1	2	5	80	1	3	7	32	1	2	5
	80	2	6	7	80	2	8	9	32	2	6	7
35001 a 150000	125	1	3	7	125	1	5	9	50	1	3	7
	125	2	8	9	125	2	12	13	50	2	8	9

- (a) - Seq. - Seqüência: a segunda amostragem, correspondente ao algarismo 2, é usada quando o número de defeitos (ou falhas) da primeira amostragem for menor que Re e maior que Ac.  
(b) - Ac. - Aceitação: número de lâmpadas defeituosas que ainda permite aceitar o lote.  
(c) - Re. - Rejeição: número de lâmpadas defeituosas que implica a rejeição do lote.  
(d) - Tam. - Tamanho

Tabela 08

#### 09.04 -- ACEITAÇÃO E REJEIÇÃO

##### 09.04.01 – Ensaio de tipo

Nenhuma amostra ensaiada deve falhar nos ensaios de tipo.

##### 09.04.02 – Ensaio de recebimento

Na tabela 08 estão os critérios para aceitação e rejeição nos ensaios de recebimento.

##### 09.04.03 – Ensaio de características de aquecimento

Independentemente do tamanho do lote devem ser ensaiadas cinco lâmpadas. O lote deve ser aceito se as cinco lâmpadas atenderem as especificações. Se uma ou mais lâmpadas não atenderem as especificações, deve ser realizado o ensaio em mais 20 lâmpadas.

Aceitar o lote se a média aritmética do tempo de aquecimento das 25 lâmpadas for menor ou igual a 7 min.; caso contrário rejeitá-lo.



**PMSP - PREFEITURA DO MUNICÍPIO DE SÃO PAULO**  
**SECRETARIA MUNICIPAL DE SERVIÇOS – SES**  
**DEPARTAMENTO DE ILUMINAÇÃO PÚBLICA – ILUME**

## **10 – GARANTIA**

O produto deve ser garantido por 3 anos, a contar da data do recebimento, independente da sua data de fabricação. A garantia vence no último dia do mês que se encerra o prazo de garantia.

Todas as despesas de retirada, análise e de reposição ou devolução são de responsabilidade do fornecedor.

A garantia faz parte do contrato podendo ser aplicadas as penalidades previstas em caso de descumprimento.

### **10.01 – RELATÓRIO DE ANÁLISE**

Os materiais devem ser retirados e analisados com a emissão de um relatório, contendo os seguintes dados:

- Causa dos defeitos,
- Materiais que serão repostos em garantia e
- Materiais que serão devolvidos fora da garantia.

### **10.02 – PRAZOS**

A retirada dos materiais em garantia deve ser de no máximo 30 dias, a partir do recebimento do Ofício emitido pela PMSP.

Poderá ocorrer acréscimo nas quantidades desses materiais, durante o tempo decorrido entre o recebimento do ofício e a retirada destes materiais.

O envio do relatório de análise à PMSP deve ser em no máximo 30 dias, a partir da retirada do material em garantia.

A devolução dos materiais em garantia e fora de garantia deve ser em no máximo 30 dias, a partir da Autorização de Devolução emitida pela PMSP.

12/14

Anexo A

MODELO PARA ETIQUETA DE EMBALAGEM DE: LÂMPADA VS 400W TUBULAR

Modelo Ilume.04:

Borda	
Linha 1	<b>PMS P MVA - mm/aa</b>
Linha 2	<b>51.170.016.003.0008-7</b>
Linha 3	<b>LÂMPADA VS 400W TUBULAR</b>
Linha 4	
Linha 5	<b>MARCA DO FORNECEDOR</b>
Linha 6	<b>99 un<sup>RS</sup></b>
Linha 7	<b>RAZÃO SOCIAL DO FORNECEDOR</b>
Linha 8	<b>Endereço do Fornecedor (Rue; Nº; Bairro; Cidade; UF; CEP; TEL)</b>
Linha 9	<b>CGC DO FABRICANTE: 99.999.999/9999-99</b>



Anexo A

**Dimensões/Conteúdo dos Campos:**

Dimensões externas da etiqueta: 14,85 cm de largura e 10,5 cm de altura.

Borda: Realizada por um retângulo com 14,45 cm de largura e 10,1 cm de altura.

Letras: As informações deverão ser impressas em letra do tipo "Arial" com espessura normal, exceto linha 1 que deverá ser impressa em negrito

Tamanho das Letras: As informações contidas em cada linha deverão ser impressas com caracteres conforme tamanho descrito na tabela abaixo:

Nº da Linha :	1	2	3	4	5	6	7	8	9
Tamanho do Campo (pontos) :	36	21	21	21	14	50	9	8	9

Conteúdo dos Campos:

• Os campos referentes às datas e marca do fornecedor (linha 1 e 5) deverão ser preenchidos conforme descritos abaixo:

**MM/AA** Data de entrega. Expressa sob forma numérica: com dois dígitos para o mês em que e entrega for realizada, e dois dígitos para o ano.  
**mm/aa** : Data limite de garantia, contada a partir da data de entrega. Expressa sob forma numérica: dois dígitos para o mês em que termina a validade da garantia, e dois dígitos para o ano.

**MARCA DO FORNECEDOR :** Nome mais conhecido do fornecedor, com até 20 dígitos alfanuméricos definidos pela PMSPI/LUME.

- Os campos localizados nas linhas 2 e 3 referem-se respectivamente ao código e nome do material.
- O campo localizado na linha 4 destina-se à complementação do nome do material, quando necessário.
- Os campos localizados nas linhas 7, 8 e 9 referem-se aos dados pertinentes ao fornecedor.
- Nos campos localizados na linha 6 são indicados: a quantidade de unidades contidas na embalagem e a unidade de medida do material.

**Observações:**

- As informações deverão ser impressas na mesma ordem e organização do modelo indicado.
- As etiquetas deverão ser impressas com tinta preta indelevel sobre papel branco com gramatura igual ou superior a 75g/m2.
- As linhas 7, 8 e 9 deverão ser impressas com as informações solicitadas pertencentes ao fornecedor. A razão social e o CGC do fabricante deverão ser exatamente iguais ao cartão do CGCMF.
- O fornecedor solicitará à PMSPI/LUME a definição da "MARCA DO FORNECEDOR".
- A sigla "PMSPI", o código do material, o nome do material, a quantidade por embalagem; e a unidade de medida do material deverão ser grafados da forma indicada no modelo.

LUMINÁRIA LP-18VAPOR DE MERCÚRIO - 250W. BULBO OPALINO

1. INTRODUÇÃO - Esta especificação tem por objetivo determinar as características mínimas para classificação de luminárias LP-18.

Luminária de instalações pendente, plafonier e de embutir em nichos, para vias elevadas (via inferior), sob-viadutes, marquizes, etc.

2. CARACTERÍSTICAS GERAIS -

- 2.1. A luminária deverá ser construída de forma a permitir sua instalação em unidade isolada;
- 2.2. A luminária deverá ser equipada para utilizar lâmpadas de vapor de mercúrio de 250W.
- 2.3. O alojamento para o equipamento auxiliar (reator, condensadores) deverá ser contíguo ao conjunto ótico, porém protegido contra jatos de água.
- 2.4. O alojamento do conjunto ótico deverá ser hermético a fim de evitar a entrada de insetos, poeira e umidade;
- 2.5. A pintura externa da luminária deve ser de cor cinza, tipo Prefeitura, e que não seja de fácil remoção (esmalte em estufa);

3. CARACTERÍSTICAS DE CONSTRUÇÃO - A luminária deverá ser de construção robusta, porém de linha harmoniosa, constituída de duas partes:

- 3.1. Sistema de fixação;
- 3.2. Luminária propriamente dita.

3.1.1. SISTEMA DE FIXAÇÃO - O sistema de fixação da luminária deverá atender as seguintes requisições de instalação:

3.1.1.1. SISTEMA DE FIXAÇÃO - Constituída de tirantes, permitindo a regulagem de

150mm. mínimo para compensação de diferenças da laje;

3.1.2. SUSPENSÃO PLAFONIER - Constituída de pitons com regulagem até 5"mm. para compensação das irregularidades das lajes, etc.

3.1.3. SUSPENSÃO DE EMBUTIR - Constituída de tirantes, permitindo a regulagem de 150mm mínimo para compensação das diferenças existentes no nicho;

3.1.4. O sistema que venha utilizar peças a serem fixadas externamente poderá ser feita por meio de parafusos, desde que não sejam do tipo passante, nas paredes laterais e superior do corpo da luminária.

3.1.5. Todo o material a ser empregado no sistema deverá ser: de ferro zincado a fogo ou de liga de alumínio.

## 3.2. LUMINÁRIA

3.2.1. A luminária, conforme estilo e dimensões da croqui fornecida será em liga de alumínio fundido, provida de duas câmaras distintas, mecânica e ótica.

Uma câmara será para alojamento e equipamento auxiliar a outra o conjunto ótico;

3.2.2. A câmara de equipamento auxiliar, deverá ser provida de uma tampa, em liga de alumínio, com venezianas para ventilação, fixada a luminária por meio de duas dobradiças abertas ao conjunto ótico, sendo solicitada ao corpo através de dois parafusos imperdíveis com rosca  $M 1/4"$  e cabeça recartilhada de  $B 1/4"$ , confeccionadas de latão e cadmiadas, permitindo assim o livre acesso ao equipamento auxiliar;

3.2.3. O arco que solicita o vidro é concebido em liga de alumínio, rebuete fixado por meio de duas dobradiças e possui a câmara de equipamento auxiliar, permitindo o alojamento de refrator;

- 3.2.5.1. O refrator deverá ser construído em vidro deboro-silicato e não deverá conter bolhas, manchas ou falhas de fundição;
- 3.2.5.2. O refrator deverá conter prismas, convenientemente colocados, a fim de garantir uma boa distribuição luminosa e evitar manchas perceptíveis a olho nu;
- 3.2.6. O refletor construído em chapa de alumínio, em tampado em única peça, recebendo tratamento eletrolítico, a fim de conservar o seu poder de reflexão, com a temperatura de trabalho e não sofrer envelhecimento precoce, dispensando o uso de ferramentas para sua retirada;
- 3.2.7. Sistema de proteção do equipamento auxiliar contra jatos de água, fixada à tampa gradeada, sem prejuízo da ventilação;
- 3.2.8. O equipamento auxiliar deverá ser colocado na parte superior da câmara (oposta à tampa de ventilação), porém de fácil remoção. Neste caso, deverá ter uma corrente de aço galvanizado, isolado eletricamente, unindo e retendo à luminária, para segurança na manutenção;
- 3.2.9. Junta vedadora entre o corpo e o arca ou o vidro, de neoprene, (anti-chamas) para permitir perfeita vedação contra poeira, insetos e umidade;
- 3.2.10. O soquete de porcelana, reforçado, fechado, tipo Megul E-40, com dispositivo que impossibilite o desaquecimento da lâmpada por trepidação, contato central em bronze fosforoso com mola em aço galvanizado para aumentar a pressão de contato;
- 3.2.11. Fiação em cabo nº. 18 AWG com isolação de "fibra glass" para 600V, com estrutura de amianto;
- 3.2.12. Os componentes da dobradiça em aço inoxidável;

CARACTERÍSTICAS FOTOMÉTRICAS

1. As medições fotométricas serão efetuadas em campo de prova plano e retangular tendo o lado maior o comprimento de 10,0 metros e o menor 5,0 metros dividida por 5 seções distanciadadas de 2,50 metros, tanto no sentido longitudinal quanto no transversal. As interseções dessas seções determinam os 20 pontos nos quais serão feitas as medições;
2. A luminária deverá estar equipada com lâmpada a vapor de mercúrio de luz corrigida, de 250 W. e fluxo de 11.000 lúmens e montada a 6,00 metros de altura sobre um dos vértices do retângulo de teste, sendo que o eixo da lâmpada deverá ficar paralelo com o lado menor do dito retângulo.
3. As médias dos iluminamentos das várias seções não deverão ser inferiores aos valores abaixo:

- seções longitudinal de	0m.	32 lux
- " " de	2,50m.	21 lux
- " " de	5,00m.	8 lux
- " transversal de	0m.	37 lux
- " " de	2,50m.	34 lux
- " " de	5,00m.	18 lux
- " " de	7,50m.	10 lux
- " " de	10,00m.	5 lux

4. O iluminamento médio não deverá ser inferior a 15 lux.

OBSERVAÇÃO - Em face da urgência os protótipos para o exame luminotécnico poderão ser entregues com bacia de plástico, contida e fornecimento deverá ser com bacia de vidro conforme a especificação.

- 3.2.13. Os componentes para montagem (parcas, parafuses, arruelas) deverão ser de latão cadmiado as externas e ferro zinco as demais;
- 3.2.14. Todas as peças fundidas não devem apresentar falhas e rebarbas de fundição;
- 3.2.15. O equipamento auxiliar deve obedecer a especificação anexa.

#### 4. MANUTENÇÃO E INSTALAÇÃO -

- 4.1. A fim de facilitar a manutenção, os equipamentos (reatores, condensadores) deverão ser de fácil remoção sem contudo possuir peças que possam ficar separadas por ocasião de sua remoção;
- 4.2. Juntamente com o equipamento auxiliar deve haver dois blocos de terminais, um com 2 elementos para conexão de linha e outro com 2 elementos para conexão da lâmpada.

OBS. - 3.2.4. - O fechamento deverá ser efetuado por meio de dois parafuses imperdíveis de rosca W 1/4" com cabeça recartilhada de Ø 3/4", confeccionadas em latão e cadmiadas;

CRITÉRIO DE JULGAMENTO1 - ELIMINATÓRIO

1.1.- As amostras das luminárias deverão ser entregues no Almojarifado de ILUME no Largo Senador Raul Cardoso, 93 - Vila Clementino, até a data do encerramento da concorrência. Em caixa fechada a chave, ficando a mesma em envelope lacrado de poder da Comissão julgadora.

A firma que não apresentar a amostra correspondente a um dos modelos no prazo acima fixado será eliminada no julgamento da concorrência deste modelo.

1.2.- O exame mecânico será efetuado exclusivamente pela Comissão julgadora com a presença de representantes das firmas concorrentes.

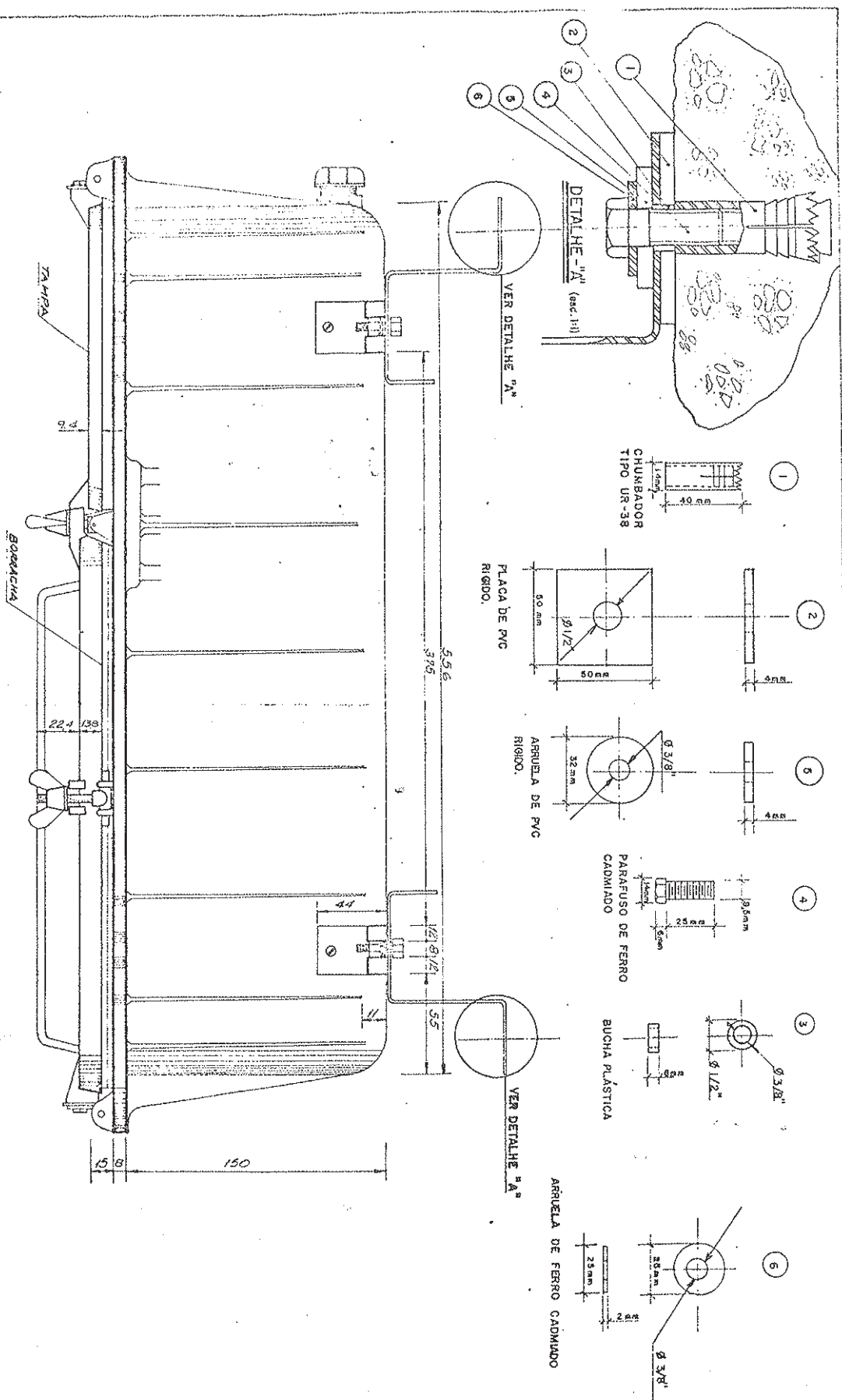
O resultado deste exame será entregue por escrito as firmas em ILUME em data a ser fixada.

Todos os itens do exame mecânico serão eliminatório e as firmas cujas amostras não atenderem as exigências da respectiva especificação, serão eliminados no julgamento dos modelos correspondentes.

A amostra que for eliminada no exame mecânico, não será submetida a exame fotométrico.

1.3.- As amostras que não atenderem as condições mínimas das características fotométricas

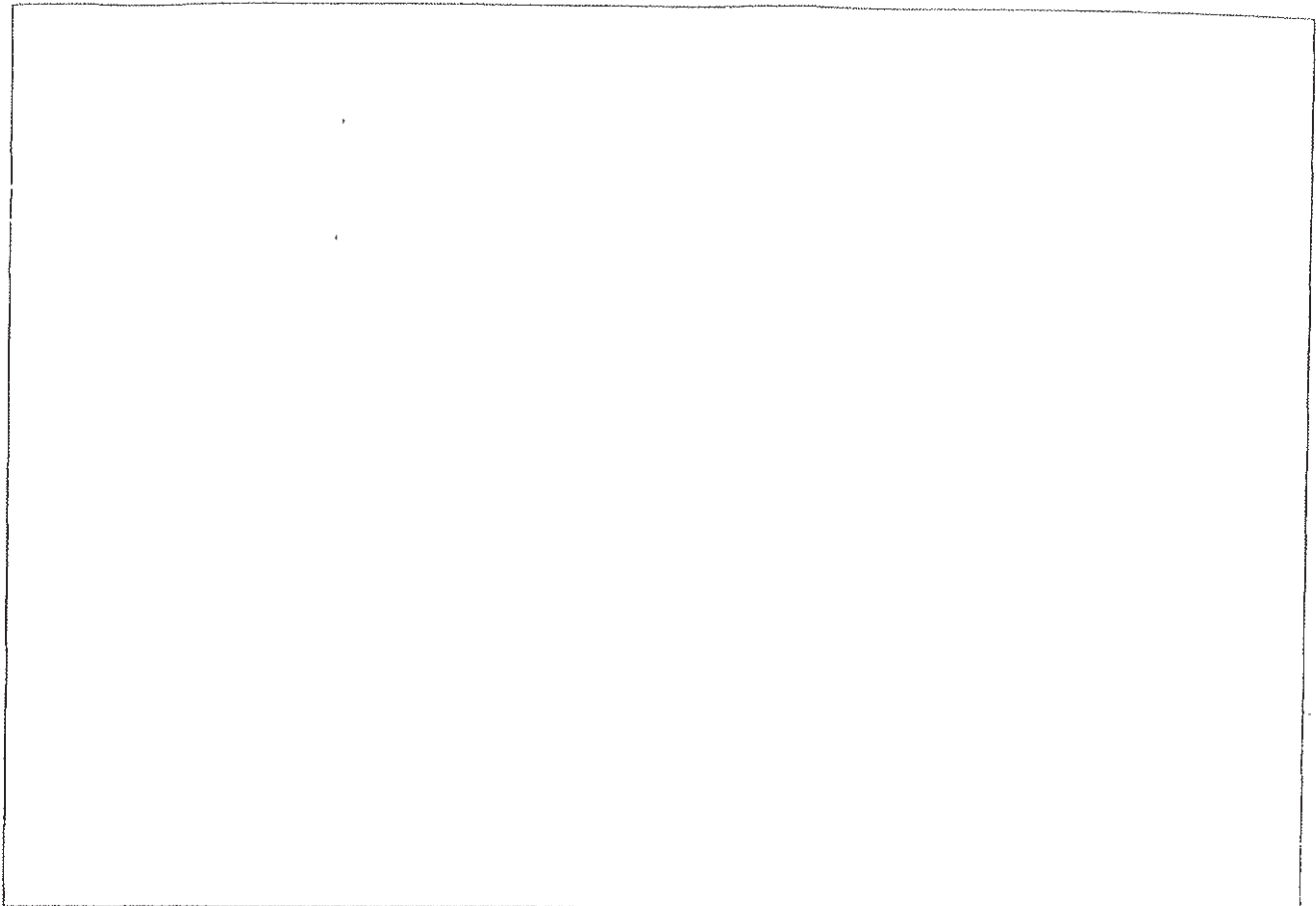
serão eliminadas e a firma que as apresentar não poderá apresentar novamente a mesma firma.



**NOTAS:**  
 1- O SISTEMA DE FIXAÇÃO DAS LUMINÁRIAS É SEMELHANTE AO UTILIZADO PARA A FIXAÇÃO DO CORRIMÃO DO TUNEL.  
 2- O DETALHE DAS PEÇAS ESTÃO NA ESCALA 1:20.

SPINT N: 0159  
 PREFEITURA DO MUNICÍPIO DE SÃO PAULO  
 DEPARTAMENTO DE ENGENHARIA  
 DE ENGENHARIA DE TUNEL  
 FIXAÇÃO ESPECIAL P/LP16  
 24.01.75  
 SP-IP-NT Nº 301/75





3	Revisão	02/05/03
2	Revisão	05/02/01
1	Revisão	02/12/97
0	Emissão Inicial	25/08/94
Revisão	Descrição	Data

Elaborado	Verificado	Aprovado
<i>ORSI QUEVA JR.</i> R.F. 838.851	<i>Antonio S. Correia</i> R.F. 838.851 - ILUME-21	<i>[Signature]</i>

Data:	Data:	Data:
-------	-------	-------

Título: <b>ESPECIFICAÇÃO</b>  <b>LUMINÁRIAS PARA LÂMPADAS VAPOR DE SÓDIO</b>	N.º P-SP-EP-2065
Total de Folhas: 31	

Agrupamento <b>ILUME 21</b>	Chefe do Agrupamento <b>CARLOS ALBERTO TANCREDO</b> Chefe de Seção Técnica Ilume - 21 R.F. - 842.301.9.00	Divisão <b>ILUME 2</b>	Director da Divisão <i>Antonio Pereira Afonso</i> Director Div. Técnica R.F. - 841.870.5.01 - ILUME-2
--------------------------------	---	---------------------------	--



**PMSP - PREFEITURA DO MUNICÍPIO DE SÃO PAULO**  
**SECRETARIA DE INFRA-ESTRUTURA URBANA**  
**DEPARTAMENTO DE ILUMINAÇÃO PÚBLICA - ILUME**



PMSP - PREFEITURA DO MUNICÍPIO DE SÃO PAULO  
SECRETARIA DE INFRA-ESTRUTURA URBANA  
DEPARTAMENTO DE ILUMINAÇÃO PÚBLICA - ILUME

ESPECIFICAÇÃO

P-SP-EP	REVISÃO	DATA	FOLHAS
2065	03	02/05/03	33

TÍTULO

LUMINÁRIAS PARA LÂMPADAS VAPOR DE SÓDIO

ÍNDICE

01 - OBJETIVO .....	3
02 - ALTERAÇÕES .....	3
03 - DOCUMENTOS COMPLEMENTARES .....	3
04 - DEFINIÇÕES .....	4
05 - COMPOSIÇÃO DO PRODUTO .....	6
05.01 - EMBALAGENS .....	6
05.02 - IDENTIFICAÇÕES .....	6
05.03 - LUMINÁRIA ESPECIFICADA .....	6
05.04 - MANUAL DE INSTRUÇÕES .....	6
05.05 - ETIQUETA DE IDENTIFICAÇÃO DE POTÊNCIA .....	7
05.06 - DESENHOS .....	7
05.07 - CURVAS .....	7
05.08 - INSPEÇÕES .....	7
05.09 - TRANSPORTE E DESCARGA .....	7
05.10 - GARANTIA .....	7
06 - CARACTERÍSTICAS DAS LUMINÁRIAS .....	8
06.01 - IDENTIFICAÇÃO .....	8
06.02 - CONSTRUÇÃO .....	9
06.03 - MATERIAIS .....	12
06.04 - CARACTERÍSTICAS DIMENSIONAIS .....	13
06.05 - CARACTERÍSTICAS MECÂNICAS .....	14
06.06 - CARACTERÍSTICAS ELÉTRICAS .....	15
06.07 - CARACTERÍSTICAS FOTOMÉTRICAS .....	16
06.08 - CARACTERÍSTICAS TÉRMICAS E DE RESISTÊNCIA AO MEIO .....	19
06.09 - DURABILIDADE .....	19
06.10 - AMBIENTAIS .....	19
06.11 - SEGURANÇA DE TRABALHO .....	20
07 - ENSAIOS .....	20
07.01 - INSTRUMENTOS .....	20
07.02 - TPO .....	20
07.03 - RECEBIMENTO .....	21
07.04 - AMOSTRAGEM PARA ENSAIOS .....	22
08 - GARANTIA .....	24
08.01 - RELATÓRIO DE ANÁLISE .....	24
08.02 - PRAZOS .....	24
ANEXO A .....	
ETIQUETA DA CAIXA - MODELO .....	
ANEXO B .....	
DESENHO SP-IP-NT-1010 .....	
DESENHO SP-IP-NT-1013 .....	
DESENHO SP-IP-NT-1030 .....	
DESENHO SP-IP-NT-1031 .....	
DESENHO SP-IP-NT-1022 .....	
DESENHO SP-IP-NT-1023 .....	
DESENHO SP-IP-NT-1024 .....	



PMSP - PREFEITURA DO MUNICÍPIO DE SÃO PAULO  
SECRETARIA DE INFRA-ESTRUTURA URBANA  
DEPARTAMENTO DE ILUMINAÇÃO PÚBLICA - ILUME

### 01 – OBJETIVO

Esta especificação tem por objetivo fixar as características mínimas exigíveis na aprovação e no recebimento de luminárias fechadas com equipamento auxiliar para lâmpadas Vapor de Sódio a Alta Pressão 100W, 150W, 250W e 400 W tubular.

Esta especificação não isenta de responsabilidade o fornecedor quanto ao desempenho do material.

### 02 – ALTERAÇÕES

Revisão geral.

### 03 – DOCUMENTOS COMPLEMENTARES

Órgão	Número	Mês/Ano	Título
*ABNT	EB 362	1974	Sistema de classificação de materiais elastoméricos vulcanizados para aplicações gerais
*ABNT	NBR 12610	11/1999	Tratamento de superfície do alumínio e suas ligas – Determinação da espessura de camada não condutoras pelo método da corrente parasita (Eddy Current)
*ABNT	NBR 12613	05/2000	Tratamento da superfície do alumínio e suas ligas – Determinação da qualidade de selagem da anodização pelo método de absorção de corantes.
*ABNT	NBR 14232	11/1998	Tratamento de superfície do alumínio e suas ligas – Anodização do alumínio e suas ligas para bens de consumo
*ABNT	NBR 5050	1977	Porta-lâmpadas de rosca Edson – Método de ensaio
*ABNT	NBR 5101	04/1992	Iluminação pública
*ABNT	NBR 5112	1977	Porta-lâmpadas de rosca Edson – Especificação
ABNT	NBR 5426	1985	Plano de amostragem e procedimentos na inspeção por atributos
ABNT	NBR 5427	1985	Guia para utilização da norma NBR 5426 - Plano de amostragem e procedimentos na inspeção por atributos
*ABNT	NBR 6323	06/1990	Produto de aço ou ferro fundido revestido por imersão a quente
*ABNT	NBR 6834	11/00	Alumínio e suas ligas – Classificação
*ABNT	NBR 7397	06/1990	Produto de aço ou ferro fundido revestido de zinco por imersão a quente – Determinação da massa do revestimento por unidade de área
*ABNT	NBR 7398	03/1990	Produto de aço ou ferro fundido revestido de zinco por imersão a quente – Verificação da aderência do revestimento
*ABNT	NBR 7399	06/1990	Produto de aço ou ferro fundido revestido de zinco por imersão a quente – Verificação da espessura do revestimento por processo não destrutivo
*ABNT	NBR 7400	06/1990	Produto de aço ou ferro fundido – Revestimento de zinco por imersão a quente – Verificação da uniformidade do revestimento



PMSP - PREFEITURA DO MUNICÍPIO DE SÃO PAULO  
SECRETARIA DE INFRA-ESTRUTURA URBANA  
DEPARTAMENTO DE ILUMINAÇÃO PÚBLICA - ILUME

*ABNT	NBR 7556	05/2000	Chapa de alumínio e suas ligas – Especificação
*ABNT	NBR 7823	04/1983	Alumínio e suas ligas - Chapas – Propriedades mecânicas
*ABNT	NBR 8094	07/1983	Material metálico revestido e não revestido – Corrosão por exposição à névoa salina
*ABNT	NBR 8968	09/1999	Alumínio e suas ligas – Tratamento de superfície – Classificação
*ABNT	NBR 9243	05/1999	Tratamento de superfície do alumínio e suas ligas – Determinação da qualidade de selagem da anodização pelo método de perda de massa
*ABNT	NBR 9473	06/1986	Condutores isolados flexíveis para ligações internas com isolamento de borracha de silicone até 200 graus Celsius e tensões até 750 V
*ABNT	NBR 9491	08/1986	Vidros de segurança para veículo rodoviários - Especificação
*ABNT	NBR 9494	08/1986	Vidros de segurança – Determinação da resistência ao impacto com esfera
*ABNT	NBR IEC 60598-1	07/1999	Luminárias – Parte1: Requisitos gerais e ensaios
*ABNT	NBR IEC 662	04/1997	Lâmpadas a vapor de sódio a alta pressão
ILUME	IQ-0801	1999	Instrução Técnica para identificação dos materiais utilizados na composição dos produtos do sistema de iluminação pública da PMSP/SVP, visando seu rastreamento
ILUME	P-SP-EP-2027	07/00	Equipamento auxiliar para lâmpada a vapor de sódio a alta pressão
ILUME	P-SP-EP-2077	02/00	Lâmpada a vapor de sódio a alta pressão

\* Normas que deverão ser possuídas pela empresa e disponibilizadas para consulta do inspetor

Tabela 1

## 04 – DEFINIÇÕES

### LUMINÁRIA

Conforme 1.2.1 da NBR IEC 60598-1.

### CORPO

Parte da luminária destinada a proteger o refletor e o equipamento auxiliar.

### BASE

Parte da luminária destinada a fixá-la e posicioná-la no braço e fixar o equipamento auxiliar.

### ARO

Peça destinada à fixação do vidro.



**REFLETOR**

Peça do conjunto ótico destinado a refletir os raios luminosos emitidos pela lâmpada.

**VIDRO**

Peça destinada a proteger a lâmpada e o refletor.

**PORTA LÂMPADAS**

Conforme item 2.18 da NBR 5112.

**JUNTAS**

Componentes destinados a proteger e vedar as uniões entre diferentes partes da luminária.

**SISTEMA DE FIXAÇÃO**

Dispositivo mecânico que se destina à fixação da luminária ao braço.

**FECHO**

Sistema de fechamento e travamento entre as partes articuladas da luminária.

**FIXAÇÃO INTERNA**

Conforme 1.2.37 da NBR IEC 60598-1.

**CONJUNTO ÓTICO**

Sistema constituído pelo refletor e vidro responsável pela distribuição do fluxo luminoso.

**EQUIPAMENTO AUXILIAR**

Conjunto constituído por reator, capacitor e ignitor montados em chassi. Ver item 04.01 da P-SP-EP 2027.

**DUPLO DE BRAÇADEIRA**

Peça metálica única com quatro furos que exerce a função de um par de braçadeiras.

**ÂNGULO LATERAL**

Refere-se ao ângulo entre um plano vertical (que passa pelo centro ótico da luminária) e o plano vertical de referência, medido no sentido horário. É considerado 0° (zero grau) o semi-plano posicionado no lado da rua e 180° o semi-plano posicionado no lado da calçada. Ver NBR 5101.

**PLANO VERTICAL DE REFERÊNCIA**

É o plano vertical que passa pelo centro ótico da luminária, perpendicular ao sentido da via.



## ÂNGULO VERTICAL

É o ângulo entre o eixo dos planos verticais e uma semi-reta do plano vertical considerado, ambos passando pelo centro ótico da luminária. Considera-se 0° (zero grau) a semi-reta situada entre a luminária e o piso e 180° a semi-reta oposta. Ver NBR 5101.

## CENTRO ÓTICO DA LUMINÁRIA

É considerado como o centro ótico da luminária, o centro do tubo de descarga da lâmpada.

## 05 – COMPOSIÇÃO DO PRODUTO

O produto compreende:

- Embalagens,
- Identificações,
- Luminária especificada,
- Manual de instruções,
- Etiqueta de identificação de potência,
- Desenhos,
- Curvas,
- Inspeções,
- Transporte e descarga e
- Garantia.

### 05.01 – EMBALAGENS

O produto deverá ser embalado em caixas de papelão. Cada embalagem deverá conter 01 peça e suportar um empilhamento de 6 caixas.

### 05.02 – IDENTIFICAÇÕES

Conterão identificações:

- A embalagem
- O corpo da luminária
- O porta-lâmpadas

### 05.03 – LUMINÁRIA ESPECIFICADA

O produto deverá ser discriminado pelos itens:

- Código de DEMAT do produto
- Denominação do produto
- Esta especificação

### 05.04 – MANUAL DE INSTRUÇÕES

Cada luminária deverá vir acompanhada de manual contendo:

- instruções para montagem da luminária no braço,
- instruções para regulagem do ângulo da luminária no braço,



**PMSP - PREFEITURA DO MUNICÍPIO DE SÃO PAULO**  
**SECRETARIA DE INFRA-ESTRUTURA URBANA**  
**DEPARTAMENTO DE ILUMINAÇÃO PÚBLICA - ILUME**

- instruções para montagem dos equipamentos e ignitores,
- instruções para regulagem do porta-lâmpada
- instruções para fixação da etiqueta de potência na luminária

As instruções deverão contemplar todos os quesitos de segurança aplicáveis.

#### **05.05 – ETIQUETA DE IDENTIFICAÇÃO DE POTÊNCIA**

A luminária deverá vir acompanhada de uma etiqueta para cada potência de lâmpada prevista, através de código de cores e números, conforme o desenho nº SP-IP-NT-1023 do Anexo B.

#### **05.06 – DESENHOS**

A cada compra o fabricante deverá fornecer os desenhos da luminária indicando a sua posição para 0° (zero grau), em relação à horizontal.

#### **05.07 – CURVAS**

A cada compra o fabricante deverá fornecer as curvas isocandelas da luminária e as curvas isolux para cada lâmpada e tipo de instalação.

#### **05.08 – INSPEÇÕES**

O material será inspecionado, na presença dos técnicos de Ilume, no laboratório do fabricante ou em qualquer outro indicado pelo fornecedor e aceito por Ilume. Todas as despesas decorrentes dessa inspeção são de responsabilidade da contratada.

Durante o processo de fabricação, o corpo técnico de ILUME, poderá solicitar o acompanhamento do processo.

O fornecedor deverá informar por escrito sobre a data de disponibilização do lote com no mínimo 7 dias úteis de antecedência. A partir do recebimento do comunicado as inspeções serão agendadas em 3 dias úteis. O prazo para realização das inspeções será de 5 dias úteis a partir da disponibilidade do lote. As datas são prerrogativa de Ilume, devendo o laboratório estar disponibilizado para as inspeções.

#### **05.09 – TRANSPORTE E DESCARGA**

O transporte do produto até o almoxarifado de Ilume é de responsabilidade do contratado, devendo o mesmo certificar-se da correção e integralidade dos documentos necessários para o recebimento pelo almoxarifado. Está incluso também a descarga, o transporte do produto até as prateleiras e o empilhamento do produto, segundo orientação de Ilume22 - Almoxarifado.

Para cada entrega o lote deverá estar acompanhado de:

- Nota Fiscal,
- Cópia das Notas de Empenho (NE) e
- Cópia do Termo de Aceitação Qualitativa

#### **05.10 – GARANTIA**

A garantia faz parte do contrato podendo ser aplicadas as penalidades previstas em caso de descumprimento.



## 06 – CARACTERÍSTICAS DAS LUMINÁRIAS

A tabela 2 correlaciona a codificação do material, a denominação, a potência das lâmpadas e o tipo do chassi dos equipamentos possíveis de serem utilizados.

Código DEMAT	Denominação oficial (conforme DEMAT)	Potência das lâmpadas (W)	Tipo de Chassi
11.170.014.001.0019-1	Luminária Pública LP-26-E	250 e 400	VS
11.170.014.001.0023-0	Luminária Pública LP-27-E	150 e 250	VS e C
11.170.014.001.0024-8	Luminária Pública LP-28-E	100 e 150	C

Tabela 2

### 06.01 – IDENTIFICAÇÃO

#### 06.01.01 – Embalagem.

Na embalagem deverá constar:

- Identificação do produto.
- Informações relativas à armazenagem: peso bruto, posição, empilhamento máximo, etc..
- Informações relativas aos impedimentos: umidade, calor, luz, etc..
- Etiqueta conforme modelo 04 a Instrução Técnica IQ-0801 da PMSP. O anexo A apresenta um modelo de etiqueta para a luminária código 11.170.014.001.0019-1.

#### 06.01.02 – Luminária

A luminária deverá apresentar uma identificação durável, legível e indelével, fixados através de quatro rebites, constando no mínimo os seguintes dados:

- nome ou marca do fabricante conforme 3.2.1 da NBR IEC 60598-1
- data de fabricação (mês/ano)
- data de vencimento da garantia (mês/ano)
- peso (kg)
- destinatário (PMSP)
- tensão nominal conforme 3.2.2 da NBR IEC 60598-1
- Potências nominais conforme 3.2.8 da NBR IEC 60598-1
- temperatura ambiente máxima conforme 3.2.3 da NBR IEC 60598-1
- tipo de luminária conforme tabela 2
- código conforme tabela 2 ou edital (se o código não constar desta especificação)
- grau de proteção do conjunto ótico
- grau de proteção do alojamento

A conexão de aterramento deverá ser identificada conforme 3.2.12 da NBR IEC 60598-1 nas dimensões indicadas no item 3.1 da NBR IEC 60598-1.





**PMSP - PREFEITURA DO MUNICÍPIO DE SÃO PAULO**  
**SECRETARIA DE INFRA-ESTRUTURA URBANA**  
**DEPARTAMENTO DE ILUMINAÇÃO PÚBLICA - ILUME**

06.01.03 – Porta-lâmpadas

No porta-lâmpadas deverá constar, conforme item 3.2 da NBR 5112:

- Tensão nominal
- Corrente nominal
- Marca ou logotipo

**06.02 – CONSTRUÇÃO**

06.02.01 – Características gerais

- Luminária classe I conforme 2.2 da NBR IEC 60598-1.
- Grau de proteção IP65 para o conjunto ótico e IP33 para o compartimento do equipamento conforme 2.3 da NBR IEC 60598-1.
- Para montagem em superfícies não combustíveis conforme 2.4 da NBR IEC 60598-1.
- Para uso normal conforme 2.5 da NBR IEC 60598-1
- Tensão nominal de 500 V
- Temperatura ambiente 40 °C

Deve ser previsto local para fixação da etiqueta de potência na parte inferior da luminária.

Deve ser previsto espaço para substituição da lâmpada, equipamento auxiliar e outras partes substituíveis conforme 4.2 da NBR IEC 60598-1.

Deverá ser blindado contra UV conforme 4.24 da NBR IEC 60598-1.

Deverá ser observado o item 4.3 da NBR IEC 60598-1.

Deverá obedecer ao item 8.2.1 da NBR IEC 60598-1

Deverá obedecer ao item 8.2.6 da NBR IEC 60598-1

Deverá obedecer ao item 11.2 da NBR IEC 60598-1

Deverá obedecer ao item 4.9.1 e 4.9.2 da NBR IEC 60598-1

06.02.02 – Base

Deverá ser em liga de alumínio fundido 356.0 ou A413-0 da NBR 6834, com espessura mínima de 3 mm ou de 2 mm (quando injetada sob pressão), sem apresentar rebarba e falha de fundição, pintada com tinta epoxi na cor cinza Munsell N 6,5.

Deverá apresentar dimensões apropriadas com 4 parafusos M5 x 25 e porca recartilhada de diâmetro 12 +0/-0,5 mm de aço inoxidável para fixação dos equipamentos auxiliares (especificação P-SP-EP 2027) e furos de dreno (diâmetro 2 mm) para escoamento de água. Deverá possibilitar a fixação de um ignitor com rosca M 8 x 10 e apresentar um dispositivo de fixação do cabo de alimentação 2 x 2,5 mm<sup>2</sup> conforme o item 5.2.10 da NBR IEC 60598-1.

Deverá ser projetada de forma que na posição normal de funcionamento, ou seja, montada no poste, suporte ou braço, a montagem do equipamento auxiliar ou do ignitor seja feita no sentido de cima para baixo num plano horizontal.

Deverá possibilitar a fixação na ponta do braço de diâmetro 63 +0/-3 mm, com comprimento de encaixe mínimo de 85 mm e máximo de 100 mm (medido entre o ponto extremo da luminária e o apoio que limita o encaixe do braço) e possuir um sistema de travamento da luminária ao braço (conf. detalhe especificado no desenho SP-IP-NT 1024), através de um parafuso de aço inoxidável M8 ou 5/16" W a uma distância de 40 mm do apoio que limita o encaixe da luminária ao braço. Para a fixação da luminária deverá ser previsto no mínimo um duplo de braçadeira ou equivalente, com espessura mínima de 3 mm, de aço zincado a fogo ou de aço inoxidável. Os parafusos de fixação do duplo de braçadeira deverão ser de aço inoxidável M8 ou 5/16" W.

Quando a luminária estiver montada num braço deverá permitir uma regulagem de  $\pm 5$  graus em relação à horizontal, onde não será permitido o sistema tipo degrau (escada) para a regulagem. Caso seja



**PMSP - PREFEITURA DO MUNICÍPIO DE SÃO PAULO**  
**SECRETARIA DE INFRA-ESTRUTURA URBANA**  
**DEPARTAMENTO DE ILUMINAÇÃO PÚBLICA - ILUME**

adotado o sistema de parafusos, deverá ser de 5/16" W e possuir um sistema de encaixe que não permita o deslocamento do braço. Os parafusos e o manual para a regulagem devem ser fornecidos embalados num saco plástico separados da luminária.

06.02.03 – Aro

Deverá ser de construção robusta, com liga de alumínio igual ao especificado no item 06.02.02 e ser provido de um sistema de articulação reforçado de fácil remoção e com um sistema limitador de abertura para impedir que o vidro, a dobradiça e o aro sejam danificados na operação.

O aro e a base poderão constituir uma única peça que será denominada base devendo, neste caso, atender o item 06.02.02.

06.02.04 – Corpo

O corpo deverá ser de construção robusta, com liga de alumínio igual ao especificado no item 06.02.02, ou estampado em chapa de alumínio laminado tipo 1100 da NBR 6834, com espessura mínima de 2,0 mm e pintado com tinta epoxi na cor Munsell n. 6,5.

O compartimento do equipamento deverá possuir grau de proteção mínimo IP33.

O corpo deverá ser provido de:

- Um sistema de articulação reforçada, com um limitador de abertura (com travamento que mantenha a luminária aberta durante o manuseio na concepção construtiva Corpo/Base) e obedecer ao item 06.04 desta especificação, com referência a linhas de fuga.
- 3 fechos robustos em aço inoxidável, quando a concepção construtiva for Corpo/Base/Aro, sendo 1 do tipo presilha de pressão com mola para o fechamento do corpo/aro e 2 do tipo borboleta, imperdível, para fechamento do corpo/base.
- 1 fecho robusto em aço inoxidável do tipo presilha de pressão com mola para o fechamento do corpo/base, quando a concepção construtiva for Corpo/Base.
- Ponto de referência em cruz para nivelamento da luminária no braço ou suporte.

Não deverá conter base para fotocélula.

06.02.05 – Conjunto Ótico

O conjunto ótico deverá possuir grau de proteção mínimo IP65.

Refletor

Deverá ser construído em chapa de alumínio de pureza mínima de 99,85%, com anodização classe A6, conforme NBR 14232.

Vidro

Deverá ser utilizado vidro de segurança temperado, uniformemente protendido, plano e incolor, conforme item 5.2 da NBR-9491. Deve ser fixado ao aro ou a base com cola de silicone e presilhas em aço inoxidável.

06.02.06 – Filtro

O corpo ou o conjunto ótico da luminária deverá ser provido de filtro(s), para evitar condensação e equilibrar as pressões internas e externas da luminária.



**PMSP - PREFEITURA DO MUNICÍPIO DE SÃO PAULO**  
**SECRETARIA DE INFRA-ESTRUTURA URBANA**  
**DEPARTAMENTO DE ILUMINAÇÃO PÚBLICA - ILUME**

06.02.07 – Suporte do Porta-Lâmpada

Deverá ser construído em aço zincado à fogo ou em aço inoxidável, projetado para possibilitar a regulagem do porta-lâmpadas, garantindo o correto posicionamento da lâmpada de forma a obter a(s) fotometria(s) especificada(s). As posições de regulagem do porta-lâmpadas devem apresentar identificação durável, legível e indelével, e serem feitas através de números e/ou letras. As regulagens do porta-lâmpadas devem ser feitas somente através do suporte, sem que seja necessário ajustar o porta-lâmpadas no seu suporte, conforme 4.4.8 da NBR IEC 60598-1.

06.02.08 – Porta-Lâmpada

Deverá obedecer a NBR 5112 e ter o corpo de porcelana vitrificada, partes condutoras em latão com tratamento anticorrosivo, rosca E40 com dispositivo antivibratório, contato central em bronze fosforoso ou latão com mola, terminais com parafuso para fixação de condutores.

A tensão nominal deverá ser de no mínimo 500V conforme item 4.4.5 da NBR IEC 60598-1.

A corrente nominal deverá ser de no mínimo 15 A, conforme item 7.1 NBR 5112.

Deverá permitir a conexão de cabos de no mínimo 2,5 mm<sup>2</sup>.

Entre o porta-lâmpadas e o suporte do porta lâmpadas deverá existir um isolante elétrico de fenolite, celeron ou equivalente.

Deverá obedecer ao item 4.4.1 da NBR IEC 60598-1.

06.02.09 – Juntas

As juntas deverão ser de silicone e garantir o grau de proteção mencionado em 06.02.05, ser resistente à temperatura mínima de 200°C e estar em conformidade com o tipo F, classe A da Norma EB-362 da ABNT. A junta deverá ser fixada através de cola.

06.02.10 – Fiação

Geral

Não deverão ser utilizados parafusos auto-atarrachantes e autocortantes para obedecer ao item 4.11.2 da NBR IEC 60598-1.

Não deverão ser utilizados parafusos e rebites com função elétrica e mecânica para atender ao item 4.11.3 da NBR IEC 60598-1.

Os condutores deverão ser de cobre para atender ao item 4.11.4 da NBR IEC 60598-1.

Os condutores deverão ser estanhados obedecendo ao item 5.3.7 da NBR IEC 60598-1.

Os terminais e conexões deverão obedecer ao item 4.7.2 e 4.7.4 da NBR IEC 60598-1.

Deverá obedecer ao item 5.3.1 da NBR IEC 60598-1.

Deverá obedecer ao item 5.3.2 da NBR IEC 60598-1.

Deverá obedecer ao item 4.7.3 da NBR IEC 60598-1.

A fiação não deverá ter emendas.

Condutores de energia

A fiação do porta-lâmpada até o equipamento auxiliar deverá estar de acordo com a NBR 9473. Deverá ser de cabo de cobre flexível sem revestimento metálico (conforme item 4.3 da NBR 9374), seção mínima de 2,5 mm<sup>2</sup>, isolado com silicone para 450/750V (conforme item 4.5 da NBR 9374) e com sobrecapa de fibra de vidro (conforme item 4.7 da NBR 9473 e item 5.2.2 da NBR IEC 60598-1), com comprimento no alojamento suficiente para manuseio durante a manutenção e com bloco terminal do tipo C.444.402.1 da AMP ou compatível (conforme item 5.2.1 da NBR IEC 60598-1), identificando de forma nítida o terminal destinado ao contato central do porta-lâmpada (alta tensão) (conforme item 4.4.6 da NBR IEC 60598-1). Não poderá ser nas cores verde, verde e amarelo e amarelo conforme item 4.6.2 da NBR 9374.



**PMSP - PREFEITURA DO MUNICÍPIO DE SÃO PAULO**  
**SECRETARIA DE INFRA-ESTRUTURA URBANA**  
**DEPARTAMENTO DE ILUMINAÇÃO PÚBLICA - ILUME**

Deverá obedecer ao item 4.4.2 da NBR IEC 60598-1.  
Deverá obedecer ao item 4.11.1 da NBR IEC 60598-1.  
O bloco terminal deverá atender ao item 5.2.14 da NBR IEC 60598-1.  
Os terminais deverão obedecer ao item 4.7.3 e 15.3 da NBR IEC 60598-1.  
Deverá ser protegida contra choques conforme item 8.2.1 da NBR IEC 60598-1.  
Deverá obedecer ao item 5.2.3 da NBR IEC 60598-1.

Condutores de aterramento

Deverá existir um ponto de aterramento na base da luminária.  
O corpo e o aro deverão ser conectados a este ponto, através de cabos de cobre de 2,5 mm<sup>2</sup>, 450/750 V, isolados com PVC para 70°C, de modo que, mesmo quando aberto para manutenção, estas partes permaneçam aterradas, conforme 7.2.1 da NBR IEC 60598-1.  
As conexões com terminais devem atender ao item 7.2.4 e 7.2.8 da NBR IEC 60598-1.  
Os cabos de aterramento deverão ser na cor verde e amarela (ou verde) para atender o item 7.2.11 da NBR IEC 60598-1.  
Deverão ser tomadas providências contra corrosão conforme item 7.2.7 da NBR IEC 60598-1.

06.02.11 – Parafusos

Todos os parafusos deverão ser fixados nas partes metálicas da luminária.  
Os parafusos deverão obedecer aos itens 4.12.1, 4.12.2 e 4.12.4 da NBR IEC 60598-1.

06.02.12 – Formatos orientativos

As luminárias deverão seguir o formato arredondado. O desenho SP-IP-NT-1022 apresenta um formato orientativos da luminária.

06.02.13 – Graus de Proteção

O Grau de Proteção das luminárias contra penetração de pó, objetos sólidos e umidade deverá ser:

- para o compartimento ótico: no mínimo, grau de proteção IP 65.
- para o compartimento do equipamento: no mínimo, grau de proteção IP 33.

Os Graus de Proteção são definidos, de acordo com a Tabela J.1 e J.2 do anexo J da NBR IEC 60598-1.

**06.03 – MATERIAIS**

Peças ou materiais especificados como aço inoxidável deverão ser comprovados pelo aspecto do não-magnetismo.

Peças ou materiais especificados como zincados a fogo deverão obedecer a NBR 6323 e ser verificadas a massa do revestimento conforme NBR 7397 ou espessura da camada conforme NBR 7399, a aderência conforme NBR 7398 e uniformidade conforme NBR 7400.

Peças ou materiais especificados como metais não ferrosos (bronze, cobre e latão) deverão obedecer ao item L.4 do anexo L da NBR IEC 60598-1.

Materiais especificados como alumínio deverão apresentar os percentuais dos diversos componentes da liga, bem como a sua classificação conforme a NBR 6834.

Materiais especificados com camadas anodizadas deverão ser verificadas a selagem conforme a NBR 8094, NBR 9243 e NBR 12613 e a camada anódica conforme NBR 12610.

O vidro temperado deverá ser ensaiado, conforme o item 5.2 da NBR 9491.



**PMSP - PREFEITURA DO MUNICÍPIO DE SÃO PAULO**  
**SECRETARIA DE INFRA-ESTRUTURA URBANA**  
**DEPARTAMENTO DE ILUMINAÇÃO PÚBLICA - ILUME**

Todos os parafusos, porcas, arruelas e molas não especificadas, deverão ser em material inoxidável.

O fabricante deverá fornecer os certificados da liga do alumínio utilizada emitidos por laboratório idôneo, de notório reconhecimento público, do ensaio das juntas utilizadas, do material do refletor utilizado e da anodização, e do grau de proteção da luminária.

Deverá ser informado o peso de alumínio contido na luminária.

#### 06.04 – CARACTERÍSTICAS DIMENSIONAIS

Dimensões externas máximas da luminária deverão estar conforme a tabela 3.

Código DEMAT.	Denominação oficial (conforme DEMAT)	Largura (mm)	Comprimento (mm)	Altura (mm)
11.170.014.001.0019-1	Luminária Pública LP-26-E	400	800	210
11.170.014.001.0023-0	Luminária Pública LP-27-E	350	700	200
11.170.014.001.0024-8	Luminária Pública LP-28-E	350	600	190

Tabela 3

A distância mínima das linhas de fuga devem estar de acordo com a tabela 11.4 da NBR IEC 60598-1, sendo considerado um pulso de 5 kV.

Os parafusos deverão estar fixados conforme o item 4.12.2 da NBR IEC 60598-1.

A luminária deverá obedecer ao item 4.6 da NBR IEC 60598-1 e comportar os gabaritos dos equipamentos conforme tabela 4.

Código DEMAT	Denominação oficial (conforme DEMAT)	Desenho dos gabaritos
11.170.014.001.0019-1	Luminária Pública LP-26-E	SP-IP-NT-1031
11.170.014.001.0023-0	Luminária Pública LP-27-E	SP-IP-NT-1030 e SP-IP-NT-1031
11.170.014.001.0024-8	Luminária Pública LP-28-E	SP-IP-NT-1030

Tabela 4

A luminária deverá possibilitar a fixação de braços com diâmetro externo de 63 +0/-3 mm. A verificação será feita por meio de tubos de aço.

A luminária deverá possibilitar a fixação de lâmpada tubular com as dimensões especificadas no item 5 e desenho B.1 da NBR IEC 662. O fornecedor deverá providenciar um gabarito com as dimensões da maior lâmpada a ser utilizada e o suporte do porta-lâmpadas deverá estar posicionado na situação mais desfavorável. As dimensões das lâmpadas estão indicadas na tabela 5.



PMSP - PREFEITURA DO MUNICÍPIO DE SÃO PAULO  
SECRETARIA DE INFRA-ESTRUTURA URBANA  
DEPARTAMENTO DE ILUMINAÇÃO PÚBLICA - ILUME

Lâmpada	Comprimento (mm)	Diâmetro (mm)
150 W	211	48
250 W	260	48
400 W	292	48

Tabela 5

#### 06.05 – CARACTERÍSTICAS MECÂNICAS

##### 06.05.01 – Torque dos parafusos

Os parafusos deverão ser ensaiados conforme os itens 4.12.1, 4.12.4 da NBR IEC 60598-1.

##### 06.05.02 – Carregamento vertical

Será aplicada, um carregamento de 160 kgf por um período de 5 minutos na base, a uma distância (130mm p/ LP28-E e 180mm p/ LP27-E e LP26-E) do apoio que limita o encaixe da luminária ao braço, com a luminária totalmente articulada (aberta) e instalada na posição normal de utilização. Após o ensaio a base da luminária não deve apresentar ruptura.

##### 06.05.03 – Carregamento horizontal

Será aplicada, nos dois sentidos horizontais perpendiculares ao braço, uma carga de 120kgf por um período de 5 minutos, no baricentro da luminária fechada e sem equipamento. Após o ensaio a luminária não deve apresentar ruptura.

##### 06.05.04 – Resistência mecânica das articulações

Será aplicada às partes articuladas (corpo e aro), na posição aberta, uma carga igual a 10 vezes o peso da parte sob ensaio por um período de 5 minutos. A carga será aplicada nos sentidos (vertical e horizontal) e não deve apresentar ruptura.

##### 06.05.05 – Resistência mecânica

A resistência mecânica da luminária deverá ser verificada conforme os itens 4.13.1, 4.13.2 e o subitem a do item 4.13.4 da NBR IEC 60598-1.

O suporte do porta-lâmpada deve ser ensaiado conforme o subitem ii do item 4.4.4 da NBR IEC 60598-1.

O limitador de abertura deverá suportar a 3 vezes a solicitação normal durante 5 minutos.

##### 06.05.06 – Resistência à vibração

A resistência à vibração da luminária deve estar de acordo com o item 4.20 da NBR IEC 60598-1.

##### 06.05.07 – Vidro

Resistência mecânica conforme item 4.13.1 da NBR IEC 60598-1.

Fragmentação conforme item 6.2.2.1 da NBR 9491.

Impacto conforme 6.2.2.2 da NBR 9491.



**PMSP - PREFEITURA DO MUNICÍPIO DE SÃO PAULO**  
**SECRETARIA DE INFRA-ESTRUTURA URBANA**  
**DEPARTAMENTO DE ILUMINAÇÃO PÚBLICA - ILUME**

06.05.08 – Fecho

Os fechos rápidos devem suportar uma carga igual a 10 vezes o peso do corpo ou aro mais o peso do vidro, por um período de 5 minutos. Esta carga deve ser aplicada com o fecho em operação.

06.05.09 – Terminais, conexões, ancoragem e prensa-cabos

A ancoragem dos cabos deve ser ensaiada conforme o item 5.2.10.1 da NBR IEC 60598-1.  
Os terminais deverão ser ensaiados conforme o item 15.5.1.2 da NBR IEC 60598-1.  
A conexão ao porta-lâmpadas deve ser ensaiada conforme o item 15.5.2 da NBR IEC 60598-1.  
Os prensa-cabos deverão ser ensaiados conforme item 4.12.5 da NBR IEC 60598-1.  
Os terminais de aterramento deverão atender ao item 7.2.4 da NBR IEC 60598-1.

**06.06 – CARACTERÍSTICAS ELÉTRICAS**

06.06.01 – Fiação interna

Deverá ser ensaiada conforme o item 5.3.1 da NBR IEC 60598-1.

06.06.02 – Aterramento

Deverá ser ensaiado conforme o item 7.2.3 da NBR IEC 60598-1.

06.06.03 – Proteção contra choque elétrico

Deverá ser ensaiado conforme o item 8.2.5 da NBR IEC 60598-1.

06.06.04 – Resistência de isolamento

Deverá ser ensaiado conforme o item 10.2.1 da NBR IEC 60598-1, devendo ser obtida uma resistência de isolamento superior a 100 Mw.

06.06.05 – Rigidez dielétrica

Deverá ser ensaiado conforme o item 4.4.5 e 10.2.2 da NBR IEC 60598-1.

06.06.06 – Corrente de fuga

Deverá ser ensaiado conforme o item 10.3 da NBR IEC 60598-1.

06.06.07 – Resistência de contato

Deverá ser ensaiado conforme o item 15.6.1 e 15.9.1 da NBR IEC 60598-1.

06.06.08 – Elevação da tensão de arco

A elevação da tensão de arco deverá ser menor que a indicada na tabela 8 e ensaiada conforme o item 9.1 da NBR IEC 662.



**PMSB - PREFEITURA DO MUNICÍPIO DE SÃO PAULO**  
**SECRETARIA DE INFRA-ESTRUTURA URBANA**  
**DEPARTAMENTO DE ILUMINAÇÃO PÚBLICA - ILUME**

Potência da lâmpada (W)	Formato	Elev. da tensão de arco (Volts)
100	tubular	7
150	tubular	7
250	tubular	10
400	tubular	12

Tabela 8

**06.07 – CARACTERÍSTICAS FOTOMÉTRICAS**

06.07.01 – Procedimentos preliminares

Túnel fotométrico

A incidência de raios luminosos indiretos não poderá exceder 0,5% do fluxo direto na fotocélula.

A conformidade será feita através da instalação de lâmpada incandescente, com seu eixo incidindo sobre a fotocélula, sem anteparo em qualquer direção, e ajustado o fluxo para 100 lux sobre a fotocélula. Após o ajuste será instalado, a meia distância entre a lâmpada e a fotocélula, um obstáculo opaco, de diâmetro igual a duas vezes a maior dimensão da lâmpada, de maneira a obstruir a incidência de raios luminosos diretamente sobre a fotocélula. A leitura não poderá ultrapassar 0,5 lux. Em seguida a lâmpada será girada de 180°, mantendo a incidência do seu eixo sobre a fotocélula e repetido o processo.

Lâmpadas de ensaio

A lâmpada utilizada para o levantamento fotométrico deverá ser sazoadada no mínimo 100 horas e aferida por comparação em esfera integradora de "ULBRICHT" com uma lâmpada padrão.

A fluxo das lâmpadas deverá ser conforme a tabela abaixo, com uma tolerância de 5%:

Lâmp.	Fluxo (lm)
100	10.000
150	14.500
250	27.000
400	48.000

Tabela 9

Reator

Deverá ser utilizado reator de referência conforme item 8 da NBR IEC 662.

Campo de prova

O campo de prova simulado deverá ter as seguintes dimensões:

- 15 metros no sentido transversal à via, sendo 1,5 metros pertencentes à calçada.
- 18 metros no sentido longitudinal à via.
- 10 metros de altura de montagem

As curvas apresentadas devem estar referidas a uma fonte com fluxo luminoso de 1000 lumens. A malha para verificação de iluminância deverá ser 1,5 x 1,5 metros.





**PMSP - PREFEITURA DO MUNICÍPIO DE SÃO PAULO**  
**SECRETARIA DE INFRA-ESTRUTURA URBANA**  
**DEPARTAMENTO DE ILUMINAÇÃO PÚBLICA - ILUME**

Luminária

A luminária será considerada posicionada num ângulo vertical de  $0^\circ$  quando estiver posicionada conforme indicado pelo fabricante nos seus desenhos (item 05.06).

No fornecimento, os suportes de porta lâmpadas devem vir posicionados nas distribuições média e tipo II.

06.07.02 – Ensaio

Deverá ser apresentado um relatório para cada posição de regulagem da tabela 11 e cada tipo de lâmpada aplicável com as seguintes informações:

- Data do ensaio;
- Nome do Fabricante;
- Código da luminária PMSP / Fabricante;
- Potência e tipo da Lâmpada;
- Posição de regulagem do porta-lâmpada;
- Diagrama de distribuição de intensidades luminosas (em cd/1.000 lm) com:
  - Ângulos laterais variando de  $0^\circ$  à  $180^\circ$  em intervalos de  $5^\circ$ ,
  - Ângulos verticais variando de  $0^\circ$  à  $120^\circ$  em intervalos de  $5^\circ$
- Valor de máxima intensidade luminosa ( I máximo ) e o ângulo correspondente (lateral e vertical);
- Valores de intensidade luminosa nos ângulos verticais de  $80^\circ$ ,  $88^\circ$ ,  $90^\circ$ .
- Curva de utilização da luminária;
- Tabela de distribuição de fluxo luminoso;
- Gráfico Polar para os ângulos de máxima intensidade luminosa ( I máximo );
- E médio geral
- Uniformidade Geral
- Uniformidade Longitudinal
- Curvas Isolux do campo de prova, indicando a curva de  $\frac{1}{2}$  máxima candela e o ponto de máxima candela.
- Rendimento luminoso.
- Arquivo digital conforme norma IESNA ( LM-63 ), no formato = nome . IES

06.07.03 – Conformidade

A conformidade deverá ser obtida com os resultados da tabela 10, utilizando-se os fluxos da tabela 9 e com um fator de depreciação de 0,80 e classificadas conforme a tabela 11.

Deverá possuir um gradiente de iluminância não superior a 30% entre pontos adjacentes na malha do campo de prova.



PMSP - PREFEITURA DO MUNICÍPIO DE SÃO PAULO  
SECRETARIA DE INFRA-ESTRUTURA URBANA  
DEPARTAMENTO DE ILUMINAÇÃO PÚBLICA - ILUMÉ

Tipo	P	H	B	D	L	Emed	U
LP-26-E	250	10,0	0,35	35	10	15	0,33
		10,0	2,50	35	10	15	0,33
		12,0	0,35	35	12	12	0,33
	400	10,0	0,35	35	12	25	0,33
		10,0	2,50	35	12	30	0,33
		12,0	0,35	35	12	20	0,33
LP-27-E	150	07,5	0,35	35	10	10	0,20
		07,5	2,00	35	10	14	0,20
		07,5	3,14	35	10	14	0,20
	250	07,5	0,35	35	10	20	0,20
		07,5	3,14	35	10	20	0,20
		10,0	0,35	35	10	15	0,20
		10,0	2,50	35	10	15	0,20
LP-28-E	100	07,5	0,35	35	10	8,5	0,20
		07,5	2,00	35	10	8,5	0,20
		07,5	3,14	35	10	8,5	0,20
	150	07,5	0,35	35	10	10	0,20
		07,5	2,00	35	10	14	0,20
		07,5	3,14	35	10	14	0,20

P - potência da lâmpada (em Watts)  
H - altura de montagem (em metros)  
B - projeção do braço (em metros)  
D - distância entre postes (em metros)  
L - largura da via - leito carroçável (em metros)  
Emed - iluminância média (em lux) - valores mínimos  
U - uniformidade geral (Emin / Emed) - valores mínimos

Tabela 10

O recuo do meio-fio deverá ser de 0,4 m e o ângulo de inclinação 0°.

Luminária	Longitudinal**	Vertical**	Ângulo máximo de emissão*
LP-26-E	Curta ou média	Tipo II	Limitado
	Média	Tipo III	
LP-27-E	Média	Tipo II	Limitado
		Tipo III	
LP-28-E	Média	Tipo I	Limitado
		Tipo II	

\* de acordo a NBR 5101, para ângulo de instalação de 0°

\*\* o suporte do porta-lâmpadas deve permitir estas distribuições.

Tabela 11 - Distribuição das Intensidades Luminosas

06.07.04 - Radiação UV

Deverá ser obedecido o item 4.24 da NBR IEC 60598-1.



**06.08 – CARACTERÍSTICAS TÉRMICAS E DE RESISTÊNCIA AO MEIO**

06.08.01 – Resistência à corrosão

Deverá ser ensaiado conforme item 4.18 da NBR IEC 60598-1.

06.08.02 – Penetração de pó e objetos sólidos

Deverá ser ensaiado conforme item 9.2 da NBR IEC 60598-1.

06.08.03 – Resistência à umidade

Deverá ser ensaiado conforme item 9.3 da NBR IEC 60598-1.

06.08.04 – Ensaio térmico (operação normal)

Deverá ser ensaiado conforme item 12.4 da NBR IEC 60598-1. Para os cabos de aterramento deve ser considerada a temperatura de 70°C e a temperatura ambiente ( $t_a$  do item 12.4.1 - c) deve ser de 40°C.

06.08.05 – Ensaio térmico (operação anormal)

Deverá ser ensaiado conforme item 12.5 da NBR IEC 60598-1.

06.08.06 – Ensaio de aquecimento dos terminais

Deverá ser ensaiado conforme item 15.9.2 da NBR IEC 60598-1.

06.08.07 – Resistência ao aquecimento, ao fogo e à ignição.

Deverá ser ensaiado conforme item 13.2 e 13.3 da NBR IEC 60598-1.

06.08.08 – Choque térmico

Com a luminária na posição normal de funcionamento e a com a lâmpada VS tubular de maior potência para o tipo da luminária, o vidro deve suportar um choque térmico provocado por uma precipitação pluviométrica simulada de 3 mm por minuto, formando uma inclinação de 60° com a vertical, após o conjunto estar aceso durante uma hora com uma sobre-tensão de 7% da tensão nominal.

Após 5 minutos de precipitação a lâmpada deverá ser desligada sem interrupção da precipitação que deverá permanecer por mais 5 minutos. Em seguida deverá ser aplicado o ensaio 06.06.04 desta especificação e verificada a penetração de água.

**06.09 – DURABILIDADE**

Deverá ser ensaiado conforme item 12.3 da NBR IEC 60598-1.

**06.10 – AMBIENTAIS**

O fabricante informará se existe necessidade de controlar o descarte do produto, designando quais os componentes a serem controlados, a quantidade existente no produto e quais as formas de descarte.



#### 06.11 – SEGURANÇA DE TRABALHO

O fabricante deverá informar quais os riscos envolvidos no transporte, armazenagem e manipulação do seu produto.

#### 07 – ENSAIOS

Os ensaios de tipo do item 07.02 (quando da homologação), a critério da PMSP / ILUME2 poderão ser realizados em laboratórios idôneos, de notório reconhecimento público, sendo que caberá ao fabricante arcar com todas as despesas. Será obrigatório a presença de técnicos da PMSP no momento dos ensaios. Os relativos aos itens assinalados deverão ser realizados obrigatoriamente em laboratórios.

Os ensaios de recebimento deverão ser efetuados nas instalações do fabricante, devendo este fornecer todos os meios para a realização dos mesmos. Caberá a PMSP a escolha da(s) amostra(s) representativa(s) do(s) lote(s), sendo imprescindível a presença de técnicos desta entidade na ocasião em que se realizarem os ensaios, para os quais será exigida a aferição dos instrumentos de medida a serem utilizados. Havendo acordo em contrário, o fabricante poderá indicar outro estabelecimento para ensaios, ficando este sujeito à aprovação por parte da PMSP, sendo as despesas decorrentes por conta do fabricante.

O fabricante deverá possuir todas as normas marcadas com asterisco na tabela 1 e disponibilizá-las para consulta durante a inspeção.

#### 07.01 – INSTRUMENTOS

Todos os instrumentos utilizados para os ensaios deverão estar aferidos e calibrados.

#### 07.02 – TIPO

O protótipo deverá ser submetido aos seguintes ensaios:

1. Visual
2. Dimensional
  - 2.1 Luminária
  - 2.2 Fixação da lâmpada
  - 2.3 Fixação do equipamento
  - 2.4 Fixação dos braços
    - 2.4.1 Ângulo do vidro
    - 2.4.2 Profundidade
    - 2.4.3 Parafuso de trava
  - 2.5 Etiqueta
  - 2.6 Parafusos
  - 2.7 Comprimento do cabo
  - 2.8 Linhas de fuga e no ar
3. Materiais de construção
  - 3.1 Corpo, base e aro (certificado de composição da liga)
  - 3.2 Parafusos
  - 3.3 Materiais não ferrosos
  - 3.4 Vidro
  - 3.5 Zincagem
  - 3.6 Anodização
  - 3.7 Juntas
4. Mecânicas
  - 4.1 Peso
  - 4.2 Torque dos parafusos



**PMSP - PREFEITURA DO MUNICÍPIO DE SÃO PAULO**  
**SECRETARIA DE INFRA-ESTRUTURA URBANA**  
**DEPARTAMENTO DE ILUMINAÇÃO PÚBLICA - ILUME**

- 4.3 Carregamento vertical (certificado por laboratório)
- 4.4 Carregamento horizontal (certificado por laboratório)
- 4.5 Resistência mecânica das articulações (certificado por laboratório)
- 4.6 Resistência mecânica
- 4.7 Resistência à vibração (certificado por laboratório)
- 4.8 Vidro
- 4.9 Fecho (certificado por laboratório)
- 4.10 Terminais, conexões, ancoragem e prensa-cabos
- 5. Elétricas
  - 5.1 Fiação interna
    - 5.1.1 Conforme itens 6.4.3, 6.4.4 e 6.4.5 da NBR 9374
  - 5.2 Porta-lâmpadas
    - 5.2.1 Conforme item 4 da NBR 5050
  - 5.3 Aterramento
  - 5.4 Proteção contra choque elétrico
  - 5.5 Resistência de isolamento
  - 5.6 Rigidez dielétrica
  - 5.7 Corrente de fuga
  - 5.8 Resistência de contato
  - 5.9 Elevação da tensão de arco
- 6. Características fotométricas
  - 6.1 Iluminância média
  - 6.2 Uniformidade
  - 6.3 Classificação longitudinal e vertical
- 7. Características térmicas e de resistência ao meio
  - 7.1 Resistência à corrosão
  - 7.2 Penetração de pó e objetos sólidos
  - 7.3 Resistência à umidade
  - 7.4 Ensaio térmico (operação normal)
  - 7.5 Ensaio térmico (operação anormal)
  - 7.6 Aquecimento dos terminais
  - 7.7 Resistência ao aquecimento, ao fogo e à ignição
  - 7.8 Choque térmico
- 8. Durabilidade

#### **07.03 – RECEBIMENTO**

O fabricante deve fornecer o relatório de ensaio de composição química da liga de alumínio retirada diretamente do forno durante a fabricação, sendo que, o corpo técnico da PMSP poderá acompanhar a retirada das amostras.

- 1. Visual
- 2. Dimensional
  - 2.1 Fixação da lâmpada
  - 2.2 Fixação do equipamento
  - 2.3 Fixação dos braços
    - 2.3.1 Ângulo do vidro
    - 2.3.2 Profundidade
    - 2.3.3 Parafuso de trava
  - 2.4 Etiqueta
  - 2.5 Parafusos
  - 2.6 Comprimento do cabo
- 3. Materiais de construção
  - 3.1 Corpo, base e aro (certificado de composição da liga)
  - 3.2 Parafusos



**PMSP - PREFEITURA DO MUNICÍPIO DE SÃO PAULO**  
**SECRETARIA DE INFRA-ESTRUTURA URBANA**  
**DEPARTAMENTO DE ILUMINAÇÃO PÚBLICA - ILUME**

- 3.3 Materiais não ferrosos
- 3.4 Vidro
- 3.5 Zincagem
- 3.6 Anodização
- 3.7 Juntas
- 4. Mecânicas
  - 4.1 Torque dos parafusos
  - 4.2 Carregamento vertical
  - 4.3 Carregamento horizontal
  - 4.4 Resistência mecânica das articulações
  - 4.5 Vidro
  - 4.6 Fecho
  - 4.7 Terminais, conexões, ancoragem e prensa-cabos
- 5. Elétricas
  - 5.1 Fiação interna
    - 5.1.1 Conforme itens 6.4.1e 6.4.2 da NBR 9374
  - 5.2 Porta-lâmpadas
    - 5.2.1 Conforme itens 4.2, 4.3, 4.4.2, 4.4.5 e 4.9 da NBR 5050
  - 5.3 Aterramento
  - 5.4 Resistência de isolamento
  - 5.5 Rigidez dielétrica
  - 5.6 Resistência de contato
- 6. Características fotométricas
  - 6.1 Iluminância média
  - 6.2 Uniformidade
  - 6.3 Classificação longitudinal e vertical
- 7. Características térmicas e de resistência ao meio
  - 7.1 Choque térmico

Obs: No recebimento, a PMSP poderá realizar ensaio destrutivo (carregamento mecânico, cortes longitudinais e transversais para verificação das espessuras do alumínio) em algumas amostras.

#### 07.04 – AMOSTRAGEM PARA ENSAIOS

##### 07.04.01 – ENSAIOS DE TIPO

Deverão ser fornecidas 3 amostras sendo que as amostras aprovadas nos ensaios de tipo serão de propriedade da PMSP.

##### 07.04.02 – ENSAIO DE RECEBIMENTO

A tabela 12 fornece quais os níveis de inspeção para os ensaios (numerados de acordo com o item 07.03).

Serão utilizados os regimes de inspeção normal e atenuado.

#### REGIME DE INSPEÇÃO ATENUADA

O fornecedor que obtiver a aprovação de 5 lotes consecutivos no regime normal (tabela 13) será enquadrado no regime de inspeção atenuado (tabela 14).

O fornecedor enquadrado no regime atenuado que extrapolar a quantidade de defeitos estipulada na coluna "at." da tabela 14 será enquadrado, no lote seguinte, no regime normal até que seja obtida novamente a condição de 5 lotes consecutivos sem rejeição.



**PMSP - PREFEITURA DO MUNICÍPIO DE SÃO PAULO**  
**SECRETARIA DE INFRA-ESTRUTURA URBANA**  
 DEPARTAMENTO DE ILUMINAÇÃO PÚBLICA - ILUME

**REGIME DE INSPEÇÃO NORMAL**

Todos os fornecedores não enquadrados no regime de inspeção atenuada.

	Nível II	Nível I	Nível S3
	1	2	3
		4	6
		5	7

Tabela 12

Inspeção normal - NQA de 1%

Lote	Nível II				Nível I				Nível S3			
	cat.	am.	ac.	rej.	cat.	am.	ac.	rej.	cat.	am.	ac.	rej.
91 a 150	F	13	0	1	D				C			
		*	*	*								
151 a 280	G	32	0	2	E	13	0	1	D			
		32	1	2								
281 a 500	H	32	0	2	F				D	13	0	1
		32	1	2								
501 a 1200	J	50	0	3	G	32	0	2	E			
		50	3	4		32	1	2				
1201 a 3200	K	80	1	4	H	32	0	2	E			
		80	4	5		32	1	2				
3201 a 10000	L	125	2	5	J	50	0	3	F			
		125	6	7		50	3	4				

Tabela 13

Inspeção atenuada - NQA de 1%

Lote	Nível II				Nível I				Nível S3			
	cat.	am.	at.	rej.	cat.	am.	at.	rej.	cat.	am.	at.	rej.
91 a 150	F	5	0	1	D				C			
		*	*	*								
151 a 280	G	13	0	2	E	5	0	1	D			
		13	0	2								
281 a 500	H	13	0	2	F				D	5	0	1
		13	0	3								
501 a 1200	J	20	0	4	G	13	0	2	E			
		20	0	4		13	0	2				
1201 a 3200	K	32	0	4	H	13	0	2	E			
		32	1	5		13	0	2				
3201 a 10000	L	50	0	4	J	20	0	3	F			
		50	3	6		20	0	4				

Tabela 14



A aceitação de um lote através de ensaios de recebimento não exime o fabricante de futuras responsabilidades, podendo ainda, o mesmo, sofrer novos testes durante a vigência da garantia.

Caso sejam constatadas divergências com a presente especificação, o lote será total ou parcialmente devolvido.

## 08 – GARANTIA

O produto deverá ser garantido por 10 anos a contar do seu recebimento, independente da sua data de fabricação. A garantia vence no último dia do mesmo mês da entrega, do décimo ano posterior à entrega.

Todas as despesas de retirada, análise e de reposição ou devolução são de responsabilidade do fornecedor.

### 08.01 – RELATÓRIO DE ANÁLISE

Os materiais deverão ser retirados e analisados com emissão de um relatório contendo os seguintes dados:

- Causa dos defeitos,
- Materiais que serão repostos em garantia,
- Materiais que serão devolvidos fora da garantia.

### 08.02 – PRAZOS

Retirada dos materiais em garantia em no máximo 30 dias a partir do recebimento do ofício da PMSP. Poderá ocorrer um acréscimo nas quantidades desses materiais, durante o prazo decorrido entre o recebimento do ofício e a retirada destes materiais.

Emissão do relatório – emissão e o envio do relatório de análise à PMSP em no máximo de 30 dias corridos a partir da retirada do material em garantia

Devolução do material – devolução dos materiais em garantia e fora de garantia em no máximo de 30 dias corridos a partir da Autorização de devolução emitidos pela PMSP.



Anexo A

MODELO PARA ETIQUETA DE EMBALAGEM DE: LUMINÁRIA PÚBLICA LP-26-E

Modelo Ilume.04:

	Borda
	Linha 1
	Linha 2
	Linha 3
	Linha 4
	Linha 5
	Linha 6
	Linha 7
	Linha 8
	Linha 9

**PMSP MM/AA - mm/aa**

11.170.014.001.0019-1

LUMINÁRIA PÚBLICA LP-26-E

MARCA DO FORNECEDOR

**01 pç.**

---

RAZÃO SOCIAL DO FORNECEDOR  
Endereço do Fornecedor (Rua, Nº; Bairro; Cidade; UF; CEP; TEL)  
CNPJ DO FABRICANTE: 99.999.999/9999-99

Anexo A

**Dimensões/Conteúdo dos Campos:**

Dimensões externas da etiqueta: 14,85 cm de largura e 10,5 cm de altura.

Borda: Realizada por um retângulo com 14,45 cm de largura e 10,1 cm de altura.

Letras: As informações deverão ser impressas em letra do tipo "Arial" com espessura normal, exceto linha 1 que deverá ser impressa em negrito

Tamanho das Letras: As informações contidas em cada linha deverão ser impressas com caracteres conforme tamanho descrito na tabela abaixo:

Nº da Linha :	1	2	3	4	5	6	7	8	9
Tamanho do Campo (pontos) :	36	21	21	21	14	50	9	8	9

Conteúdo dos Campos:

• Os campos referentes às datas e marca do fornecedor (linha 1 e 5) deverão ser preenchidos conforme descritos abaixo:

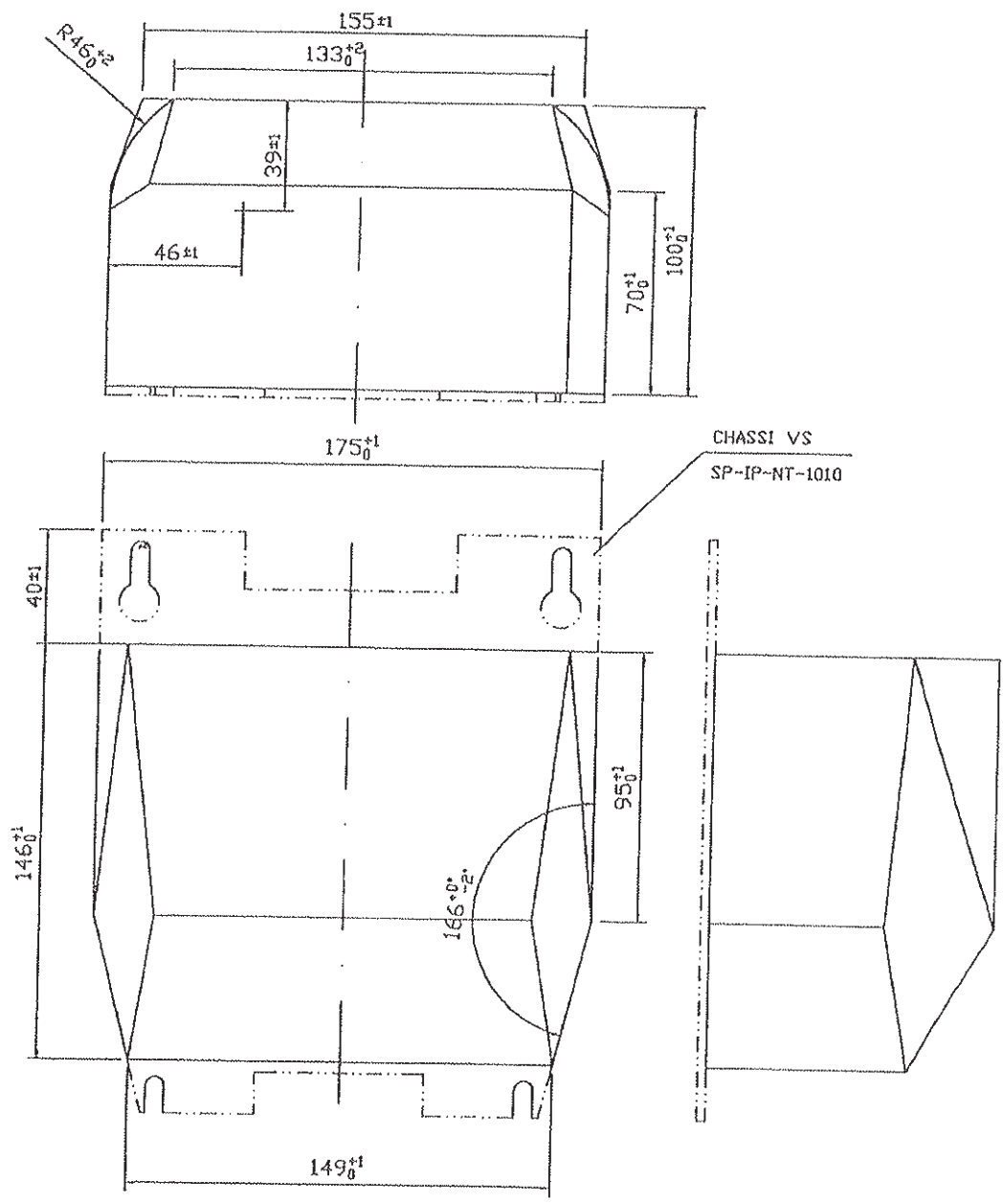
**MM/AA :** Data de entrega. Expressa sob forma numérica: com dois dígitos para o mês em que e entrega for realizada, e dois dígitos para o ano.  
**mm/aa :** Data limite de garantia, contada a partir da data de entrega. Expressa sob forma numérica: dois dígitos para o mês em que termina a validade da garantia, e dois dígitos para o ano.

**MARCA DO FORNECEDOR :** Nome mais conhecido do fornecedor, com até 20 dígitos alfanuméricos definidos pela PMSPI/LUME.

- Os campos localizados nas linhas 2 e 3 referem-se respectivamente ao código e nome do material.
- O campo localizado na linha 4 destina-se à complementação do nome do material, quando necessário.
- Os campos localizados nas linhas 7, 8 e 9 referem-se aos dados pertinentes ao fornecedor.
- Nos campos localizados na linha 6 são indicados: a quantidade de unidades contidas na embalagem e a unidade de medida do material.

Observações:

- As informações deverão ser impressas na mesma ordem e organização do modelo indicado.
- As etiquetas deverão ser impressas com tinta preta indelevel sobre papel branco com gramatura igual ou superior a 75g/m<sup>2</sup>.
- As linhas 7, 8 e 9 deverão ser impressas com as informações solicitadas pertinentes ao fornecedor. A razão social e o CGC do fabricante deverão ser exatamente iguais ao cartão do CGCMF.
- O fornecedor solicitará à PMSPI/LUME a definição da "MARCA DO FORNECEDOR".
- A sigla "PMSPI"; o código do material; o nome do material; a quantidade por embalagem; e a unidade de medida do material deverão ser grafados da forma indicada no modelo.



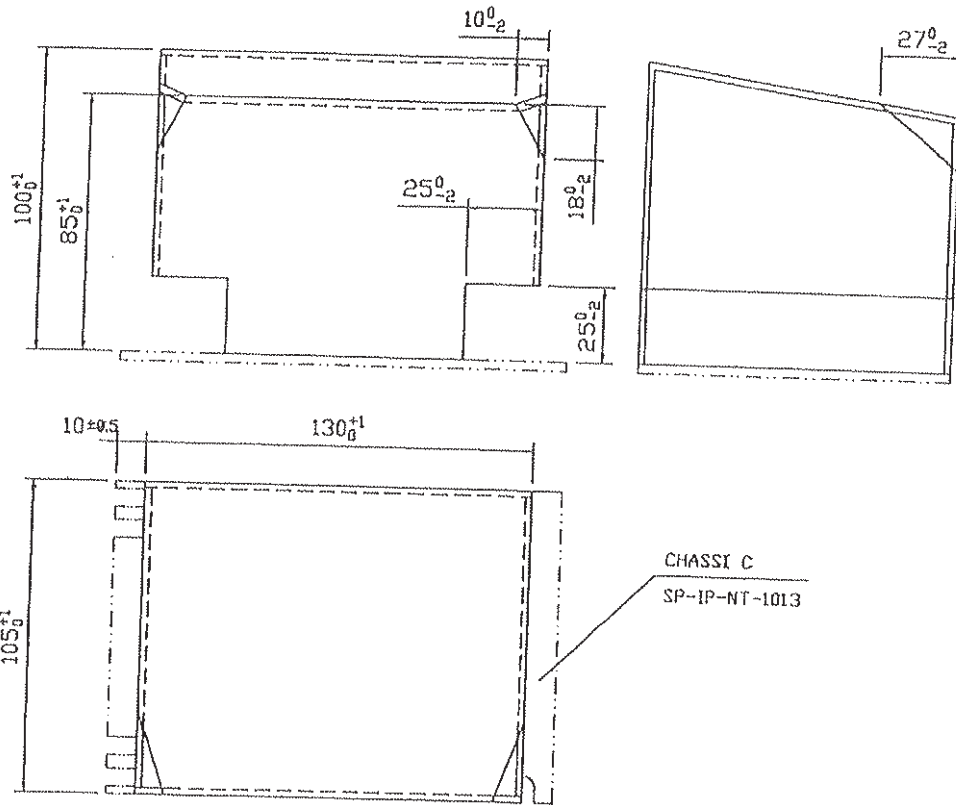
MATERIAL - ALUMINIO 1100 CONF.NBR 6834  
 OU AÇO ABNT 1010/1020 ZINCADO  
 ESPESSURA: 1.0±0.2

ARREDONDAR (EXTERNAMENTE) TODOS OS CANTOS COM R=2mm



DEPARTAMENTO DE ILUMINAÇÃO PÚBLICA — ILUME			
NORMA TÉCNICA DE MATERIAIS			
TÍTULO			
GABARITO PARA LUMINÁRIA EM CHASSI VS			
desenhado por: TUENA	escala: S/E	projeto n°	
verificado por: CARLOS	arq: -----	subst. proj. n°	
aprovado por: CARLOS	des. n°	rev. n°	fl.
data de aprov: 24/04/03	SP-IP-NT-1031	0	01/01

*Handwritten signature and initials*



MATERIAL - ALUMÍNIO 1100 CONF.NBR 6834  
OU AÇO ABNT 1010/1020 ZINCADO  
ESPESSURA: 1.0±0.2

ARREDONDAR (EXTERNAMENTE) TODOS OS CANTOS COM R=2mm



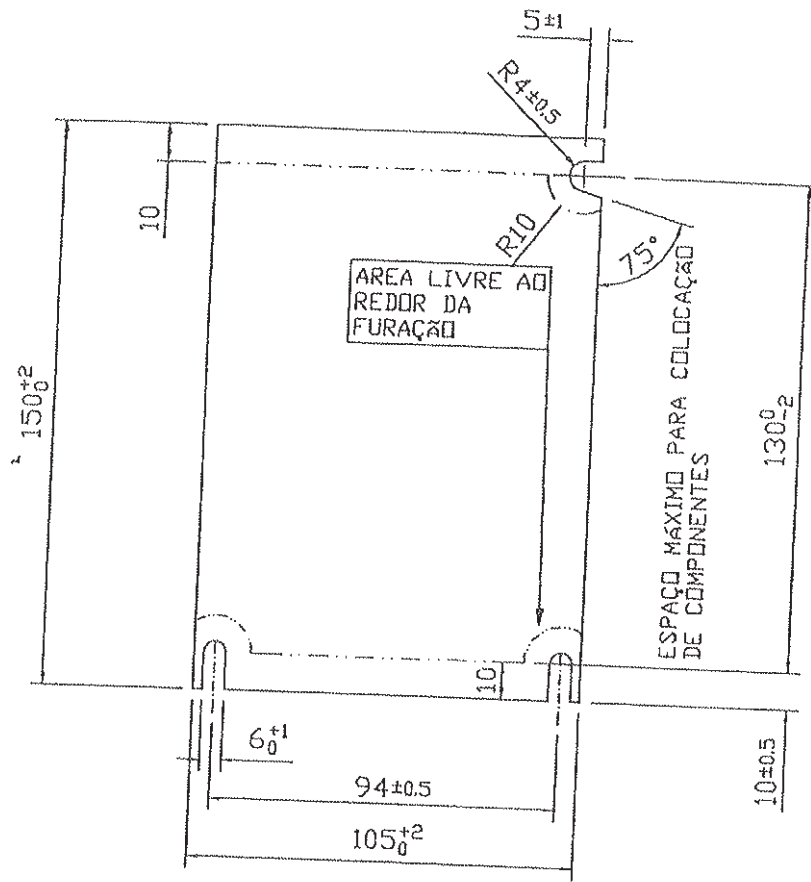
P.M.S.P.  
ILUME

DEPARTAMENTO DE ILUMINAÇÃO PÚBLICA – ILUME  
 NORMA TÉCNICA DE MATERIAIS

TÍTULO  
 GABARITO PARA LUMINÁRIA EM CHASSI C

desenhado por : TUENA	escala : 5/E	projeto n°		
verificado por : CARLOS	arq : ----	subst. proj. n°		
aprovado por : CARLOS	des. n°		rev.	fl.
data de aprov : 24/04/03	SP-IP-NT-1030		0	01/01

*(Handwritten signature and initials)*



MATERIAL - ALUMÍNIO 1100 CONF.NBR 6834

ESPESSURA: 3.0±0.2

revisado em 04/01/2003



P.M.S.P.  
ILUME

DEPARTAMENTO DE ILUMINAÇÃO PÚBLICA - ILUME  
NORMA TÉCNICA DE MATERIAIS

TÍTULO

CHASSI "C"

desenhado por: TUENA

escala: S/E

projeto n°

verificado por: BARONE

arq:

subst. proj. n°

aprovado por: BARONE

des. n°

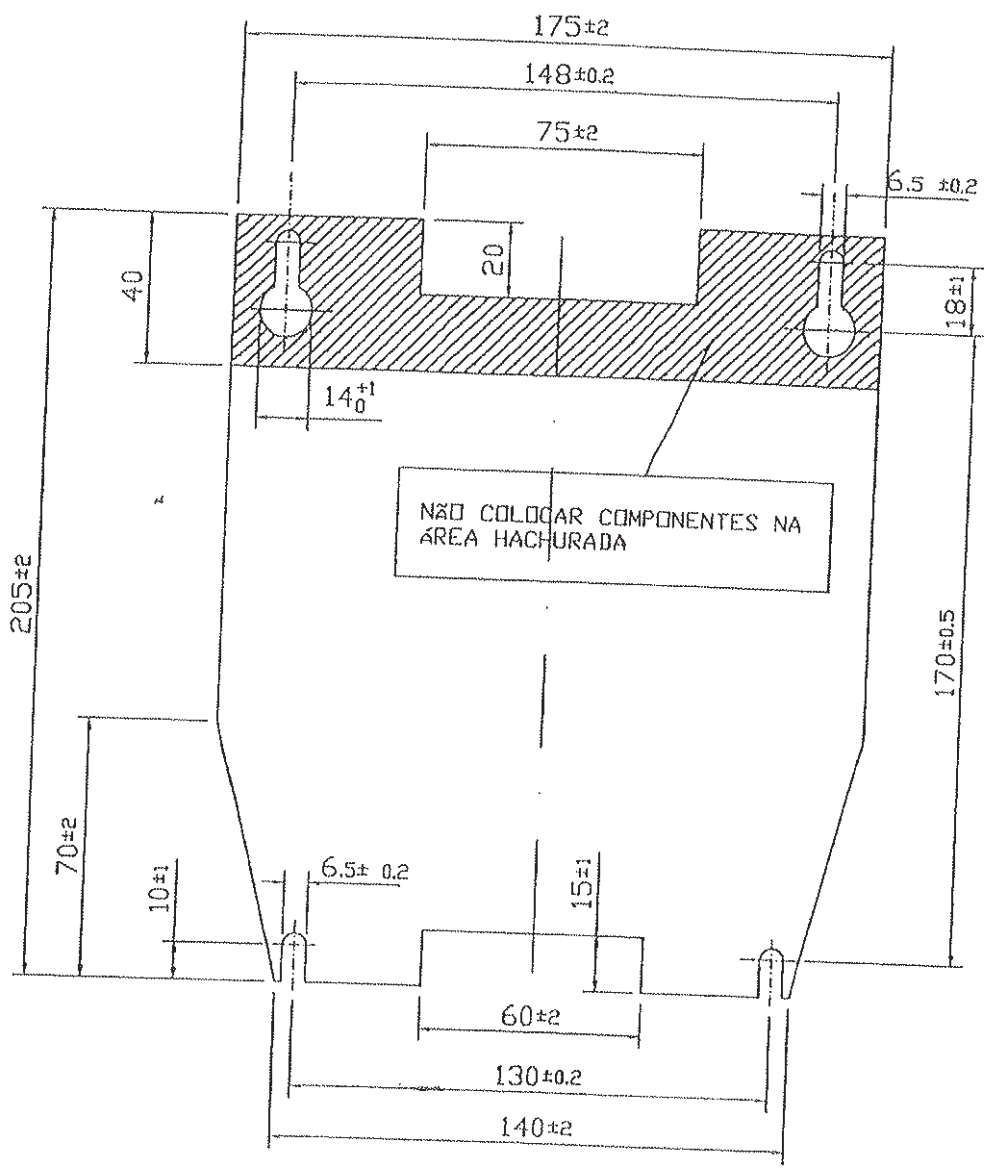
data de aprov: 14/06/00

SP-IP-NT-1013

rev. 01

fl. 01/01

*Handwritten signature*



MATERIAL - ALUMÍNIO 1100 CONF.NBR 6834

ESPESSURA:  $3.0 \pm 0.2$

revisado em 04/01/2003



DEPARTAMENTO DE ILUMINAÇÃO PÚBLICA - ILUME  
NORMA TÉCNICA DE MATERIAIS

TÍTULO  
Chassi VS

desenhado por: TUENA

escala: S/E

projeto n°

verificado por: BARONE

arq:

subst. proj. n°

aprovado por: BARONE

des. n°

data de aprov: 19/06/00

SP--SP--NT--1010

rev.

01

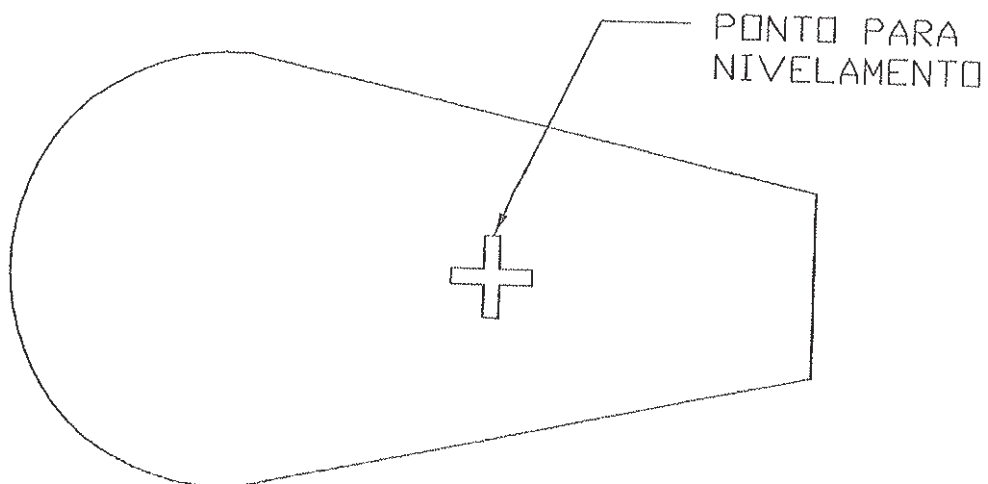
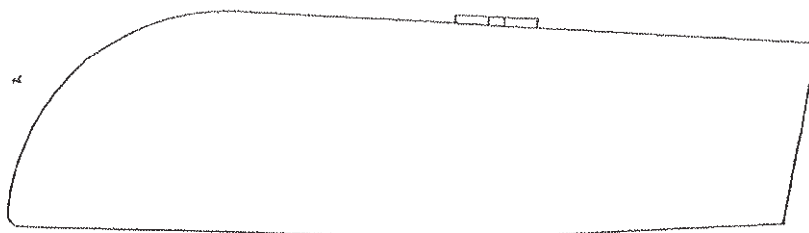
fl.

01/01

*Handwritten signature and initials.*

ILUSTRATIVO SEM ESCALA

# FORMATO ORIENTATIVO DE LUMINÁRIA



P.M.S.P.  
ILUME

## DEPARTAMENTO DE ILUMINAÇÃO PÚBLICA – ILUME NORMA TÉCNICA DE MATERIAIS

TÍTULO

FORMATO ORIENTATIVO DE LUMINÁRIA

desenhado por : GERSON	escala : S/E	projeto n°
verificado por : BARONE	arq :	subst. proj. n°
aprovado por : BARONE	des. n°	rev. 0 fl. 01/01
data de aprov : 30/01/01	SP-IP-NT-1022	

65<sup>+5</sup>/<sub>0</sub>

25

Fundo Amarelo Notação  
Munsell 5Y 8/12

Caracteres preenchidos em  
Preto Notação Munsell N-10  
Com espessura de 6±1

LÂMPADA E POTÊNCIA	SIMBOLOGIA
VS 70	7
VS 100	10
VS 150	15
VS 250	25
VS 400	40



P.M.S.P.  
ILUME

DEPARTAMENTO DE ILUMINAÇÃO PÚBLICA – ILUME  
NORMA TÉCNICA DE MATERIAIS

TÍTULO

IDENTIFICAÇÃO DA POTÊNCIA DA LÂMPADA

desenhado por: GERSON

escala :

projeto n°

verificado por : BARONE

arq :

subst. proj. n°

aprovado por : BARONE

des. n°

SP-IP-NT1023

data de aprov: 30/01/01

rev.

0

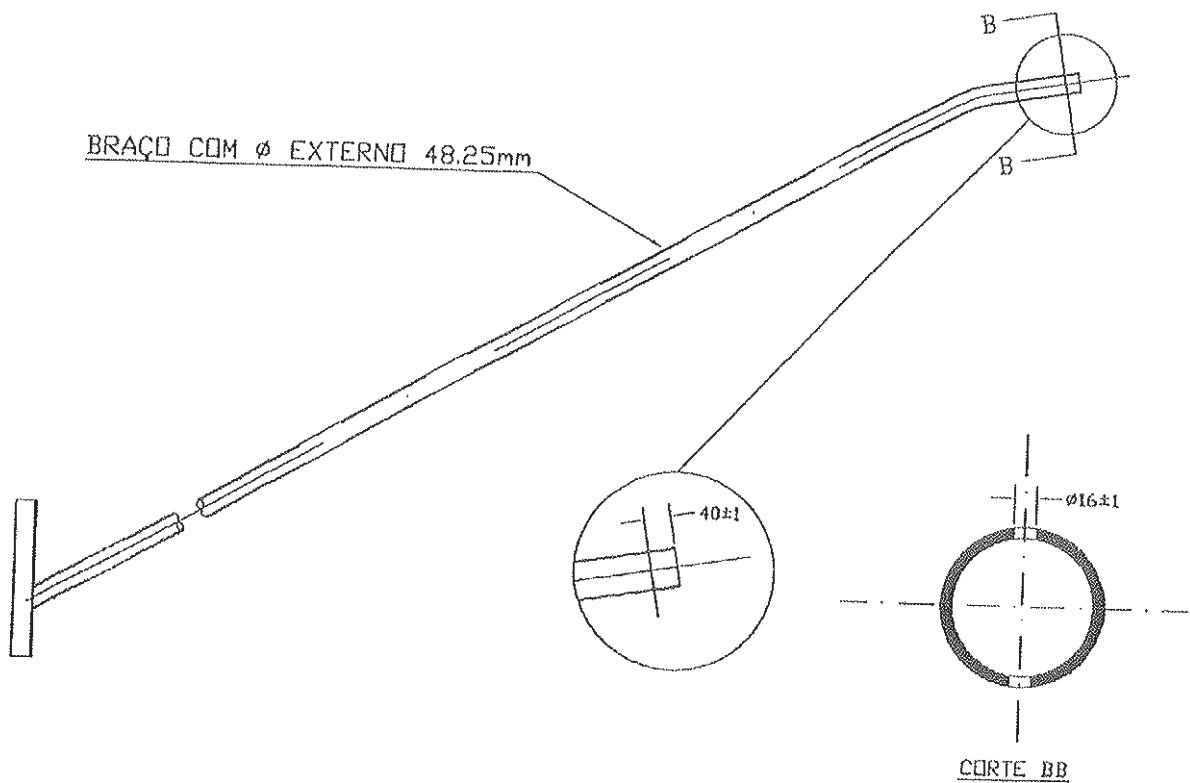
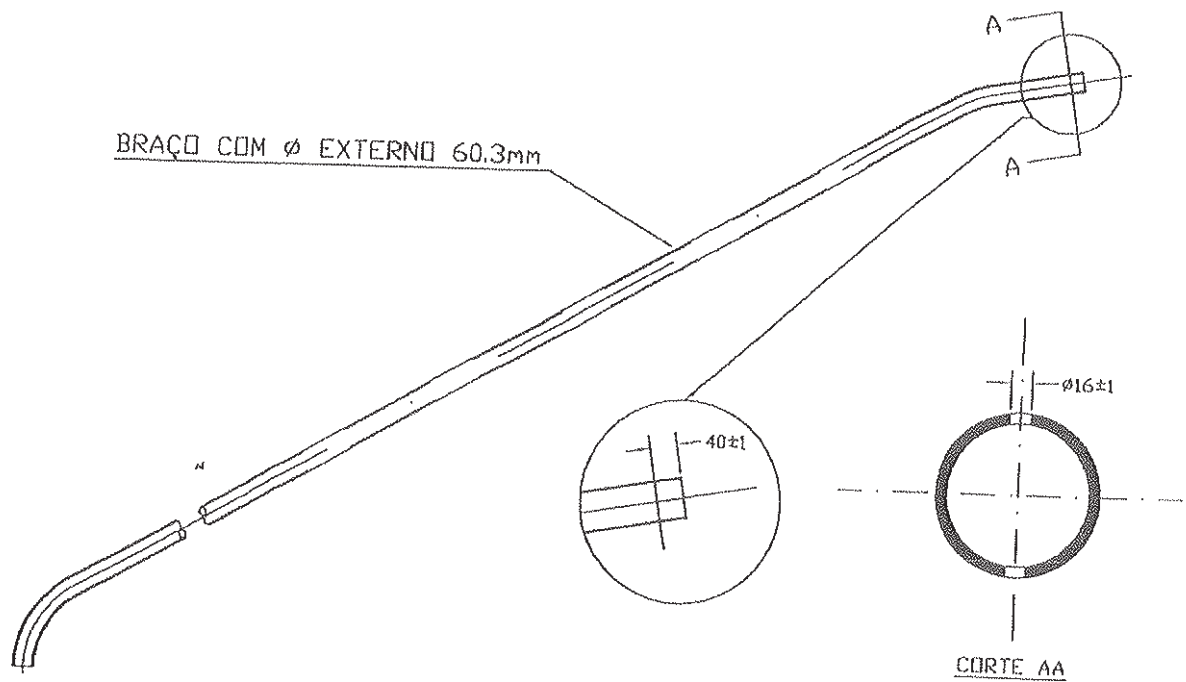
fl.

01/01

*(Handwritten signatures and initials)*



ILUSTRATIVO SEM ESCALA



P.M.S.P.  
ILUME

DEPARTAMENTO DE ILUMINAÇÃO PÚBLICA – ILUME  
NORMA TÉCNICA DE MATERIAIS

TÍTULO

DETALHE DA PONTA DO BRAÇO

desenhado por : GERSON

escala : S/E

projeto n°

verificado por : BARONE

arq :

subst. proj. n°

aprovado por : BARONE

des. n°

data de aprov : 30/01/01

SP-IP-NT1024

rev.

0

fl.

01/01

*(Handwritten signatures and initials)*

1	Revisão	
0	Emissão Inicial	24/03/06
Revisão	Descrição	20/10/03
		Data

Elaborado GERALDO ORSI TUENA Jr.  
 GERALDO ORSI TUENA JR.  
 Engenheiro ILUMINE - I  
 R.O. 559.863

Verificado  
 MARCIO SACCHI CORREIA  
 Chefe de Seção Técnica  
 Ilume - 21  
 R.F. - 628.851.1.00

Aprovado  
 MARCOS DE OLIVEIRA ROSSI  
 Diretor de Divisão Técnica - Ilume 2  
 RF: 736.573.0.01

Data: 24/03/06

Data: 24/03/06

Data: 24/03/06

Título:  
**ESPECIFICAÇÃO**  
**LUMINÁRIAS PARA ILUMINAÇÃO DE VIELAS**

N.º  
**P-SP-EP-2092**  
 Total de Folhas: 27

Agrupamento  
**ILUME 21**

Chefe do Agrupamento  
 MARCIO SACCHI CORREIA  
 Chefe de Seção Técnica  
 Ilume - 21  
 R.F. - 628.851.1.00

Divisão  
**ILUME 2**

Diretor da Divisão  
 MARCOS DE OLIVEIRA ROSSI  
 Diretor de Divisão Técnica - Ilume 2  
 RF: 736.573.0.01



**PMSP - PREFEITURA DO MUNICÍPIO DE SÃO PAULO**  
**SECRETARIA MUNICIPAL DE SERVIÇOS - SES**  
**DEPARTAMENTO DE ILUMINAÇÃO PÚBLICA - ILUME**



ESPECIFICAÇÃO

P-SP-EP	REVISÃO	DATA	FOLHAS
2092	1	24/03/06	27

TÍTULO
LUMINÁRIAS PARA ILUMINAÇÃO DE VIELAS

ÍNDICE

01 - OBJETIVO .....	3
02 - ALTERAÇÕES .....	3
03 - DOCUMENTOS COMPLEMENTARES .....	3
04 - DEFINIÇÕES .....	3
05 - COMPOSIÇÃO DO PRODUTO .....	4
05.01 - EMBALAGENS .....	6
05.02 - IDENTIFICAÇÕES .....	6
05.03 - LUMINÁRIA ESPECIFICADA .....	6
05.04 - MANUAL DE INSTRUÇÕES .....	6
05.05 - ETIQUETA DE IDENTIFICAÇÃO DE POTÊNCIA .....	6
05.06 - CURVAS .....	7
06 - INSPEÇÕES .....	7
07 - TRANSPORTE E DESCARGA .....	7
08 - CARACTERÍSTICAS DA LUMINÁRIA .....	7
08.01 - IDENTIFICAÇÃO .....	7
08.02 - CONSTRUÇÃO .....	8
08.03 - MATERIAIS .....	9
08.04 - CARACTERÍSTICAS DIMENSIONAIS .....	12
08.05 - CARACTERÍSTICAS MECÂNICAS .....	12
08.06 - CARACTERÍSTICAS ELÉTRICAS .....	13
08.07 - CARACTERÍSTICAS FOTOMÉTRICAS .....	13
08.08 - CARACTERÍSTICAS TÉRMICAS E DE RESISTÊNCIA AO MEIO .....	14
08.09 - DURABILIDADE .....	16
08.10 - AMBIENTAIS .....	17
08.11 - SEGURANÇA DE TRABALHO .....	17
09 - ENSAIOS .....	18
09.01 - INSTRUMENTOS .....	18
09.02 - TIPO .....	18
09.03 - RECEBIMENTO .....	18
09.04 - AMOSTRAGEM PARA ENSAIOS .....	19
10 - GARANTIA .....	20
10.01 - RELATÓRIO DE ANÁLISE .....	22
10.02 - PRAZOS .....	22
ANEXO A .....	22
ETIQUETA DA CAIXA - MODÉLO .....	23
ANEXO B .....	23
DESENHO SP-IP-NT-1013 .....	25
DESENHO SP-IP-NT-1023 .....	26
DESENHO SP-IP-NT-1024 .....	27



PMSP - PREFEITURA DO MUNICÍPIO DE SÃO PAULO  
SECRETARIA MUNICIPAL DE SERVIÇOS - SES  
DEPARTAMENTO DE ILUMINAÇÃO PÚBLICA - ILUME

### 01 - OBJETIVO

Esta especificação tem por objetivo fixar as características mínimas exigíveis na aprovação e no recebimento de luminárias fechadas com equipamento auxiliar para lâmpadas Vapor de Sódio a Alta Pressão 70, 100 e 150 W tubulares.

Esta especificação não isenta de responsabilidade o fornecedor quanto ao desempenho do produto.

### 02 - ALTERAÇÕES

Revisão geral.

### 03 - DOCUMENTOS COMPLEMENTARES

Órgão	Número	Mês/Ano	Título
*ABNT	EB 362	1974	Sistema de classificação de materiais elastoméricos vulcanizados para aplicações gerais
*ABNT	NBR 12610	11/1999	Tratamento de superfície do alumínio e suas ligas - Determinação da espessura de camada não condutoras pelo método da corrente parasita (Eddy Current)
*ABNT	NBR 12613	05/2000	Tratamento da superfície do alumínio e suas ligas - Determinação da qualidade de selagem da anodização pelo método de absorção de corantes.
*ABNT	NBR 14232	11/1998	Tratamento de superfície do alumínio e suas ligas - Anodização do alumínio e suas ligas para bens de consumo
*ABNT	NBR 5050	1977	Porta-lâmpadas de rosca Edson - Método de ensaio
*ABNT	NBR 5101	04/1992	Iluminação pública
*ABNT	NBR 5112	1977	Porta-lâmpadas de rosca Edson - Especificação
ABNT	NBR 5426	1985	Plano de amostragem e procedimentos na inspeção por atributos
ABNT	NBR 5427	1985	Guia para utilização da norma NBR 5426 - Plano de amostragem e procedimentos na inspeção por atributos
*ABNT	NBR 6323	06/1990	Produto de aço ou ferro fundido revestido por imersão a quente
*ABNT	NBR 6834	11/00	Alumínio e suas ligas - Classificação
*ABNT	NBR 7397	06/1990	Produto de aço ou ferro fundido revestido de zinco por imersão a quente - Determinação da massa do revestimento por unidade de área
*ABNT	NBR 7398	03/1990	Produto de aço ou ferro fundido revestido de zinco por imersão a quente - Verificação da aderência do revestimento
*ABNT	NBR 7399	06/1990	Produto de aço ou ferro fundido revestido de zinco por imersão a quente - Verificação da espessura do revestimento por processo não destrutivo
*ABNT	NBR 7400	06/1990	Produto de aço ou ferro fundido - Revestimento de zinco por imersão a quente - Verificação da uniformidade do revestimento



**PMSP - PREFEITURA DO MUNICÍPIO DE SÃO PAULO**  
**SECRETARIA MUNICIPAL DE SERVIÇOS - SES**  
**DEPARTAMENTO DE ILUMINAÇÃO PÚBLICA - ILUME**

*ABNT	NBR 7556	05/2000	Chapa de alumínio e suas ligas - Especificação
*ABNT	NBR 7823	04/1983	Alumínio e suas ligas - Chapas - Propriedades mecânicas
*ABNT	NBR 8094	07/1983	Material metálico revestido e não revestido - Corrosão por exposição à névoa salina
*ABNT	NBR 8968	09/1999	Alumínio e suas ligas - Tratamento de superfície - Classificação
*ABNT	NBR 9243	05/1999	Tratamento de superfície do alumínio e suas ligas - Determinação da qualidade de selagem da anodização pelo método de perda de massa
*ABNT	NBR 9473	06/1986	Condutores isolados flexíveis para ligações internas com isolação de borracha de silicone até 200 graus Celsius e tensões até 750 V
*ABNT	NBR 9491	08/1986	Vidros de segurança para veículos rodoviários - Especificação
*ABNT	NBR 9494	08/1986	Vidros de segurança - Determinação da resistência ao impacto com esfera
*ABNT	NBR IEC 60598-1	07/1999	Luminárias - Parte 1: Requisitos gerais e ensaios
*ABNT	NBR IEC 662	04/1997	Lâmpadas a vapor de sódio a alta pressão
ILUME	IQ-0801	1999	Instrução Técnica para identificação dos materiais utilizados na composição dos produtos do sistema de iluminação pública da PMSP/SVP, visando seu rastreamento.
ILUME	SP-IP-NT 0835	05/90	Braço para luminária LP-1B-0
ILUME	SP-IP-NT 0838	05/90	Braço para luminária LP-1-0
ILUME	SP-IP-NT 055	06/95	Braço de ferro zincado para I.P
ILUME	P-SP-EP-2077	01/06	Lâmpada a vapor de sódio a alta pressão
ILUME	P-SP-EP-2027	05/04	Equipamento auxiliar para lâmpada a vapor de sódio a alta pressão

\* Normas que devem ser possuídas pela empresa e disponibilizadas para consulta do inspetor

Tabela 1

## 04 - DEFINIÇÕES

### LUMINÁRIA

Conforme 1.2.1 da NBR IEC 60598-1.

### CORPO

Parte da luminária (em peça única) destinada a proteger o refletor e o equipamento auxiliar



**BASE**

Parte da luminária (em peça única) onde são fixados o vidro, o equipamento auxiliar e o sistema de fixação.

**REFLETOR**

Peça do conjunto ótico destinada a refletir os raios luminosos emitidos pela lâmpada.

**VIDRO**

Peça destinada a proteger a lâmpada e o refletor.

**PORTA LÂMPADA**

Conforme item 2.18 da NBR 5112.

**JUNTAS**

Componentes destinados a proteger e vedar as uniões entre diferentes partes da luminária.

**SISTEMA DE FIXAÇÃO**

Dispositivo mecânico que se destina à fixação da luminária ao braço.

**FECHO**

Sistema de fechamento e travamento entre as partes articuladas da luminária.

**FIAÇÃO INTERNA**

Conforme 1.2.37 da NBR IEC 60598-1.

**CONJUNTO ÓTICO**

Sistema constituído pelo refletor e vidro responsável pela distribuição do fluxo luminoso.

**EQUIPAMENTO AUXILIAR**

Conjunto constituído por reator, capacitor e ignitor montados em chassi. Ver item 04.01 da P-SP-EP 2027.

**ÂNGULO LATERAL**

Refere-se ao ângulo entre um plano vertical (que passa pelo centro ótico da luminária) e o plano vertical de referência, medido no sentido horário. É considerado 0° (zero grau) o semi-plano posicionado no lado da rua e 180° o semi-plano posicionado no lado da calçada. Ver (como referência) NBR 5101.

**PLANO VERTICAL DE REFERÊNCIA**

É o plano vertical que passa pelo centro ótico da luminária, perpendicular ao sentido da via.





### ÂNGULO VERTICAL

É o ângulo entre o eixo dos planos verticais e uma semi-reta do plano vertical considerado, ambos passando pelo centro ótico da luminária. Considera-se 0° (zero grau) a semi-reta situada entre a luminária e o piso e 180° a semi-reta oposta. Ver NBR 5101.

### CENTRO ÓTICO DA LUMINÁRIA

É considerado como o centro ótico da luminária, o centro do tubo de descarga da lâmpada.

## 05 - COMPOSIÇÃO DO PRODUTO

O produto compreende:

- Embalagens,
- Identificações,
- Luminária especificada,
- Manual de instruções,
- Etiqueta de identificação de potência,
- Desenhos,
- Curvas.

### 05.01 - EMBALAGENS

O produto deve ser embalado em caixas de papelão. Cada embalagem deve conter 01 peça e suportar um empilhamento mínimo de 6 caixas.

### 05.02 - IDENTIFICAÇÕES

Contém identificações:

- A embalagem
- O corpo da luminária
- O porta-lâmpada

### 05.03 - LUMINÁRIA ESPECIFICADA

O produto deve ser discriminado pelos itens:

- Código da PMSP do produto
- Denominação do produto

### 05.04 - MANUAL DE INSTRUÇÕES

Cada luminária deve vir acompanhada de manual contendo:

- instruções para montagem da luminária nos braços,
- instruções para montagem dos equipamentos auxiliares e ignitores e
- instruções para fixação da etiqueta de potência na luminária.

As instruções devem contemplar todos os quesitos de segurança aplicáveis.



#### **05.05 – ETIQUETA DE IDENTIFICAÇÃO DE POTÊNCIA**

A luminária deve vir acompanhada de uma etiqueta para cada potência de lâmpada prevista, através de código de cores e números, conforme o desenho nº SP-IP-NT-1023 do Anexo B.

#### **05.06 – CURVAS**

A cada compra o fabricante deve fornecer as curvas isocandelas e isolux da luminária para cada lâmpada e tipo de instalação.

#### **06 – INSPEÇÕES**

O produto deve ser inspecionado, na presença dos técnicos de ILUME, no laboratório do fornecedor ou em qualquer outro indicado por ele e aceito por ILUME. Todas as despesas decorrentes dessa inspeção são de responsabilidade do fornecedor.

Durante o processo de fabricação, o corpo técnico de ILUME, poderá solicitar o acompanhamento do processo.

O fornecedor deve possuir todas as normas marcadas com asterisco na tabela 1 e disponibilizá-las para consulta durante a inspeção.

O fornecedor / contratada deve informar, por escrito, sobre a data de disponibilização do lote com no mínimo 5 dias úteis de antecedência. A partir do recebimento do comunicado as inspeções serão agendadas em 3 dias úteis. O prazo para realização das inspeções será de 3 dias úteis, a partir da disponibilidade do lote. As datas são prerrogativa de ILUME, devendo o laboratório estar disponibilizado para as inspeções.

#### **07 – TRANSPORTE E DESCARGA**

No caso de compra efetuada pela PMSP, o transporte do produto até o almoxarifado de ILUME é de responsabilidade do fornecedor, devendo o mesmo certificar-se da correção e integridade dos documentos necessários para o recebimento pelo almoxarifado. Está inclusa também a descarga, o transporte do produto até as prateleiras e o empilhamento do produto, segundo orientação de ILUME 22 - Almoxarifado.

Para cada entrega o lote deve estar acompanhado de:

- Nota Fiscal,
- Cópia das Notas de Empenho (NE) e
- Cópia do Termo de Aceitação Qualitativa.

#### **08 – CARACTERÍSTICAS DAS LUMINÁRIAS**

A tabela 2 correlaciona a codificação do material, a denominação, a potência da lâmpada, o porta-lâmpada e o chassi.





**PMSP – PREFEITURA DO MUNICÍPIO DE SÃO PAULO**  
**SECRETARIA MUNICIPAL DE SERVIÇOS – SES**  
**DEPARTAMENTO DE ILUMINAÇÃO PÚBLICA – ILUME**

Código PMSP	Denominação PMSP	Potência das lâmpadas (W)	Tipo de porta-lâmpada	Tipo de Chassi
11.170.014.001.0028-0	Luminária Pública LP-29-E	100 e 150	E-40	C
1*	Luminária Pública LP-29-E / 70	70	E-27	C

\* O produto identificado com um único dígito não possui ainda o código da PMSP.

Tabela 2

### 08.01 – IDENTIFICAÇÃO

#### 08.01.01 – Embalagem.

Na embalagem deve constar:

- Identificação do produto,
- Informações relativas à armazenagem: peso bruto, posição, empilhamento máximo, etc.,
- Informações relativas aos impedimentos: umidade, calor, luz, etc. e
- Etiqueta conforme modelo 04 da Instrução Técnica IQ-0801 da PMSP. O anexo A apresenta um modelo de etiqueta para a luminária código 11.170.014.001.0028-0.

#### 08.01.02 – Luminária

A luminária deve apresentar uma identificação durável, legível e indelével, fixados através de quatro rebites, constando no mínimo os seguintes dados:

- nome ou marca do fabricante conforme 3.2.1 da NBR IEC 60598-1,
- data de fabricação (mês/ano),
- data de vencimento da garantia (mês/ano),
- peso (kg),
- destinatário (PMSP),
- tensão nominal conforme 3.2.2 da NBR IEC 60598-1,
- potência nominal conforme 3.2.8 da NBR IEC 60598-1,
- temperatura ambiente máxima conforme 3.2.3 da NBR IEC 60598-1,
- tipo de luminária conforme tabela 2,
- código conforme tabela 2 ou edital (se o código não constar desta especificação),
- grau de proteção do conjunto ótico e
- grau de proteção do alojamento do equipamento auxiliar.

A conexão de aterramento deve ser identificada conforme 3.2.12 da NBR IEC 60598-1 nas dimensões indicadas no item 3.1 da NBR IEC 60598-1.

#### 08.01.03 – Porta-lâmpada

No porta-lâmpada deve constar, conforme item 3.2 da NBR 5112:

- Tensão nominal,
- Corrente nominal e
- Marca ou logotipo.



PMSP – PREFEITURA DO MUNICÍPIO DE SÃO PAULO  
SECRETARIA MUNICIPAL DE SERVIÇOS – SES  
DEPARTAMENTO DE ILUMINAÇÃO PÚBLICA – ILUME

08.02 – CONSTRUÇÃO

08.02.01 – Características gerais

- Luminária classe I conforme 2.2 da NBR IEC 60598-1,
- Grau de proteção IP 65 para o conjunto ótico e IP 33 para o alojamento do equipamento conforme 2.3 da NBR IEC 60598-1,
- Para montagem em superfícies não combustíveis conforme 2.4 da NBR IEC 60598-1,
- Para uso normal conforme 2.5 da NBR IEC 60598-1,
- Classe de tensão 500 V e
- Temperatura ambiente 40 °C.

Deve ser previsto local para fixação da etiqueta de potência na parte inferior ou lateral da luminária, caso não haja espaço.

Deve ser previsto espaço para substituição da lâmpada, ignitor e outras partes substituíveis conforme 4.2 da NBR IEC 60598-1.

Deve ser blindado contra UV conforme 4.24 da NBR IEC 60598-1.

Deve ser observado o item 4.3 da NBR IEC 60598-1.

Deve obedecer ao item 8.2.1 da NBR IEC 60598-1.

Deve obedecer ao item 8.2.6 da NBR IEC 60598-1.

Deve obedecer ao item 11.2 da NBR IEC 60598-1.

Deve obedecer ao item 4.9.1 e 4.9.2 da NBR IEC 60598-1.

08.02.02 – Corpo e Base

Devem ser em liga de alumínio fundido 356.0 ou liga de alumínio injetado A413-0 da NBR 6834, sem apresentar rebarbas e falhas de fundição. Alternativamente, o corpo pode ser em alumínio estampado (reforçado), porém, não pode fazer parte do refletor.

Devem vir pintados com tinta epóxi na cor cinza Munsell N 6,5 ou outra cor determinada por ILUME por ocasião do pedido.

08.02.03 – Luminária

A luminária como um todo deve:

- Possuir um sistema de articulação reforçada, com um limitador de abertura com travamento que mantenha a luminária aberta durante o manuseio, permitindo o uso de ferramentas tipo "L" para a fixação, e obedecer ao item 08.04 desta especificação, com referência a linhas de fuga,
- Deve ser projetada de forma que na posição normal de funcionamento, ou seja, montada em suporte ou braço, a montagem do equipamento auxiliar ou do ignitor seja feita no sentido de cima para baixo num plano horizontal,
- Para a fixação da luminária deve ser previsto no mínimo uma braçadeira ou equivalente com espessura mínima de 3 mm, de aço zincado a fogo ou de aço inoxidável. Os parafusos de fixação devem ser de aço inoxidável M8 ou 5/16" W,
- Possibilitar a fixação dos braços padrões de ILUME (SP-IP-NT 835, 838 e 055), com comprimento de fixação de 60 a 80 mm e possuir um sistema de travamento da luminária ao braço (conforme detalhe no desenho SP-IP-NT 1024), através de um parafuso de aço inoxidável M8 ou 5/16" W a uma distância de 40 mm do apoio que limita o encaixe da luminária ao braço,
- Possuir um fecho em aço inoxidável do tipo presilha de pressão para o fechamento do Corpo/Base,
- Possibilitar a fixação, internamente à luminária, de um ignitor com rosca M8 x 10mm,
- Possuir furos de drenagem com diâmetro de 2 mm (após pintada) quando sua concepção construtiva possibilitar a entrada de água.



**PMSP - PREFEITURA DO MUNICÍPIO DE SÃO PAULO**  
**SECRETARIA MUNICIPAL DE SERVIÇOS – SES**  
**DEPARTAMENTO DE ILUMINAÇÃO PÚBLICA – ILUME**

- Possibilitar a fixação, internamente a luminária, de um equipamento auxiliar de 70, 100 ou 150W de potência, para o qual deve ser considerada uma altura mínima de 90 mm, montados em chassi tipo "C" (conforme desenho SP-IP-NT 1013), através de 3 parafusos M5 e porca recartilhada diâmetro 12 +0/-0,5 mm de aço inoxidável,
- Apresentar um dispositivo de fixação do cabo de alimentação 2x2,5 mm<sup>2</sup>, conforme o item 5.2.10 da NBR IEC 60598-1 e
- Não deve conter base para fotocélula.

#### 08.02.04 – Conjunto Ótico

O conjunto ótico deve possuir grau de proteção mínimo IP 65.

##### Refletor

Deve ser construído em chapa de alumínio de pureza mínima de 99,85%, com anodização classe A6, conforme NBR 14232.

##### Vidro

Deve ser utilizado vidro de segurança temperado, uniformemente protendido, plano e incolor, conforme item 5.2 da NBR-9491. Deve ser fixado à base com cola de silicone e presilhas em aço inoxidável.

#### 08.02.05 – Filtro

O corpo ou o conjunto ótico da luminária deve ser provido de filtro(s), para evitar condensação e equilibrar as pressões internas e externas da luminária.

#### 08.02.06 – Suporte do Porta-Lâmpada

Deve ser construído em aço zincado à fogo ou em aço inoxidável, projetado para possibilitar a fixação do porta-lâmpada, garantindo o correto posicionamento da(s) lâmpada(s) de forma a obter a(s) fotometria(s) especificada(s).

#### 08.02.07 – Porta-Lâmpada

Deve obedecer a NBR 5112 e ter o corpo de porcelana vitrificada, partes condutoras em latão com tratamento anticorrosivo, rosca E-40 ou E-27, com dispositivo antivibratório, contato central em bronze fosforoso ou latão com mola, terminais com parafuso para fixação de condutores.

A tensão nominal deve ser de no mínimo 500V para E-40 e 250V para E-27, conforme item 4.4.5 da NBR IEC 60598-1.

A corrente nominal deve ser de no mínimo 15 A para E-40 e 4 A para E-27, conforme item 7.1 NBR 5112.

Deve permitir a conexão de cabos de no mínimo 2,5 mm<sup>2</sup> para E-40 e 1,5 mm<sup>2</sup> para E-27.

Entre o porta-lâmpada e o suporte do porta lâmpada deve existir um isolante elétrico de fenolite, celeron ou equivalente.

Deve obedecer ao item 4.4.1 da NBR IEC 60598-1.

#### 08.02.08 – Juntas

As juntas devem ser de silicone e garantir o grau de proteção mencionado em 08.02.04, ser resistente à temperatura mínima de 200°C e estar em conformidade com o tipo F, classe A da Norma EB-362 da ABNT. As juntas devem ser fixadas através de cola.



08.02.09 – Fiação

Geral

- Não devem ser utilizados parafusos auto-atarrachantes e autocortantes para obedecer ao item 4.11.2 da NBR IEC 60598-1.
- Não devem ser utilizados parafusos e rebites com função elétrica e mecânica para atender ao item 4.11.3 da NBR IEC 60598-1.
- Os condutores devem ser de cobre para atender ao item 4.11.4 da NBR IEC 60598-1.
- Os condutores devem ser estanhados obedecendo ao item 5.3.7 da NBR IEC 60598-1.
- Os terminais e conexões devem obedecer aos itens 4.7.2 e 4.7.4 da NBR IEC 60598-1.
- Deve obedecer ao item 5.3.1 da NBR IEC 60598-1.
- Deve obedecer ao item 5.3.2 da NBR IEC 60598-1.
- Deve obedecer ao item 4.7.3 da NBR IEC 60598-1.
- A fiação não deve ter emendas.

Condutores de energia

- A fiação do porta-lâmpada até o equipamento auxiliar deve estar de acordo com a NBR 9473.
- Deve ser de cabo de cobre flexível sem revestimento metálico (conforme item 4.3 da NBR 9374), seção mínima de 2,5 mm<sup>2</sup> para porta-lâmpada E-40 e 1,5 mm<sup>2</sup> para E-27, isolado com silicone para 450/750V (conforme item 4.5 da NBR 9374) e com sobrecapa de fibra de vidro (conforme item 4.7 da NBR 9473 e item 5.2.2 da NBR IEC 60598-1), com comprimento no alojamento suficiente para manuseio durante a manutenção e com bloco terminal do tipo C.444.402.1 da Tyco ou tipo 3995 da Wirex Cable ou compatível (conforme item 5.2.1 da NBR IEC 60598-1), identificando de forma nítida o terminal destinado ao contato central do porta-lâmpada (alta tensão) (conforme item 4.4.6 da NBR IEC 60598-1). Não pode ser nas cores verde, verde e amarelo e amarelo conforme item 4.6.2 da NBR 9374.
- Deve obedecer ao item 4.4.2 da NBR IEC 60598-1.
- Deve obedecer ao item 4.11.1 da NBR IEC 60598-1.
- O bloco terminal deve atender ao item 5.2.14 da NBR IEC 60598-1.
- Os terminais devem obedecer aos itens 4.7.3 e 15.3 da NBR IEC 60598-1.
- Deve ser protegida contra choques conforme item 8.2.1 da NBR IEC 60598-1.
- Deve obedecer ao item 5.2.3 da NBR IEC 60598-1.

Condutores de aterramento

- Deve existir um ponto de aterramento na base da luminária.
- O corpo e a base devem estar conectados a este ponto, através de cabos de cobre de 2,5 mm<sup>2</sup>, 450/750 V, isolados com PVC para 70°C, de modo que, mesmo quando aberto para manutenção, estas partes permaneçam aterradas, conforme 7.2.1 da NBR IEC 60598-1.
- As conexões com terminais devem atender ao item 7.2.4 e 7.2.8 da NBR IEC 60598-1.
- Os cabos de aterramento devem ser na cor verde e amarela (ou verde) para atender o item 7.2.11 da NBR IEC 60598-1.
- Devem ser tomadas providências contra corrosão conforme item 7.2.7 da NBR IEC 60598-1.

08.02.10 – Parafusos

- Todos os parafusos devem ser fixados nas partes metálicas da luminária.
- Os parafusos devem obedecer aos itens 4.12.1, 4.12.2 e 4.12.4 da NBR IEC 60598-1.

08.02.11 – Formatos orientativos

- As luminárias devem seguir o formato arredondado.





#### 08.02.12 -- Graus de Proteção

O Grau de Proteção das luminárias contra penetração de pó, objetos sólidos e umidade deve ser:

- para o compartimento ótico: no mínimo, grau de proteção IP 65.
- para o compartimento do equipamento/ignitor: no mínimo, grau de proteção IP 33.

Os Graus de Proteção são definidos, de acordo com a Tabela J.1 e J.2 do anexo J da NBR IEC 60598-1.

#### 08.03 - MATERIAIS

Peças ou materiais especificados como aço inoxidável devem ser comprovados pelo aspecto do não-magnetismo.

Peças ou materiais especificados como zincados a fogo devem obedecer a NBR 6323 e ser verificada a massa do revestimento conforme NBR 7397, a espessura da camada conforme NBR 7399, a aderência conforme NBR 7398 e a uniformidade conforme NBR 7400.

Peças ou materiais especificados como metais não ferrosos (bronze, cobre e latão) devem obedecer ao item L.4 do anexo L da NBR IEC 60598-1.

Materiais especificados como alumínio devem apresentar os percentuais dos diversos componentes da liga, bem como a sua classificação conforme a NBR 6834.

Materiais especificados com camadas anodizadas devem ser verificadas a selagem conforme a NBR 8094, NBR 9243 e NBR 12613 e a camada anódica conforme NBR 12610.

O vidro temperado deve ser ensaiado, conforme o item 5.2 da NBR 9491.

Todos os parafusos, porcas, arruelas e molas não especificadas, devem ser em material inoxidável.

O fabricante deve fornecer os certificados da liga do alumínio utilizada emitidos por laboratório idôneo, de notório reconhecimento público, do ensaio das juntas utilizadas, do material do refletor utilizado e da anodização, e do grau de proteção da luminária.

#### 08.04 - CARACTERÍSTICAS DIMENSIONAIS

As distâncias mínimas das linhas de fuga devem estar de acordo com a tabela 11.4 da NBR IEC 60598-1, sendo considerado um pulso de 5 kV.

Os parafusos devem estar fixados conforme o item 4.12.2 da NBR IEC 60598-1.

A luminária deverá possibilitar a fixação de braços com diâmetro externo de 33,5 +1,0/-0,5 mm, 48,25 +1,0/-1,0 mm e 63 +0/-3 mm. A verificação será feita por meio de tubos de aço.

A luminária deve possibilitar a fixação de lâmpada tubular com as dimensões especificadas no item 5 e desenho B.1 da NBR IEC 662. O fornecedor deve providenciar um gabarito com as dimensões da maior lâmpada a ser utilizada e o suporte do porta-lâmpada deverá estar posicionado na situação mais desfavorável. As dimensões das lâmpadas estão indicadas na tabela 3.

Lâmpada	Comprimento (mm)	Diâmetro (mm)
70W	156	39
100 W	211	48
150 W	211	48

Tabela 3



### **08.05 – CARACTERÍSTICAS MECÂNICAS**

#### **08.05.01 – Torque dos parafusos**

Os parafusos devem ser ensaiados conforme os itens 4.12.1, 4.12.4 da NBR IEC 60598-1.

#### **08.05.02 – Carregamento vertical**

É aplicada uma carga de dez vezes o peso da luminária completa (com equipamento auxiliar de 150W), no baricentro da mesma, por um período de 5 minutos, estando a luminária fixa em sua posição normal de trabalho, em suportes convenientes com os mesmos diâmetros dos braços de aplicação. O ensaio deve ser realizado sem qualquer chassi ou equipamento. A escolha dos diâmetros ficará a critério do técnico da PMSP. Após o ensaio a luminária não deve apresentar ruptura.

#### **08.05.03 – Resistência mecânica das articulações**

É aplicada à parte articulada móvel, na posição aberta, uma carga igual a 10 vezes o peso desta, em seu baricentro, no sentido vertical e horizontal, por um período de 5 minutos. Após o ensaio a articulação não deve apresentar ruptura.

#### **08.05.04 – Resistência à vibração**

A resistência à vibração da luminária deve estar de acordo com o item 4.20 da NBR IEC 60598-1, e deve ser ensaiada montada no braço de diâmetro de 33,5 mm.

#### **08.05.05 – Vidro**

Resistência mecânica conforme item 4.13.1 da NBR IEC 60598-1.  
Fragmentação conforme item 6.2.2.1 da NBR 9491.  
Impacto conforme 6.2.2.2 da NBR 9491.

#### **08.05.06 – Fecho**

O fecho rápido do corpo/base deve suportar uma carga igual a 10 vezes o peso do corpo, por um período de 5 minutos. Esta carga deve ser aplicada com o fecho em operação.

#### **08.05.07 – Terminais, conexões, ancoragem e prensa-cabos**

A ancoragem dos cabos deve ser ensaiada conforme o item 5.2.10.1 da NBR IEC 60598-1.  
Os terminais devem ser ensaiados conforme o item 15.5.1.2 da NBR IEC 60598-1.  
A conexão ao porta-lâmpada deve ser ensaiada conforme o item 15.5.2 da NBR IEC 60598-1.  
Os prensa-cabos devem ser ensaiados conforme item 4.12.5 da NBR IEC 60598-1.  
Os terminais de aterramento devem atender ao item 7.2.4 da NBR IEC 60598-1.

### **08.06 – CARACTERÍSTICAS ELÉTRICAS**

#### **08.06.01 – Fiação interna**

Deve ser ensaiada conforme o item 5.3.1 da NBR IEC 60598-1.

#### **08.06.02 – Aterramento**

Deve ser ensaiado conforme o item 7.2.3 da NBR IEC 60598-1.





**PMSP - PREFEITURA DO MUNICÍPIO DE SÃO PAULO**  
**SECRETARIA MUNICIPAL DE SERVIÇOS - SES**  
**DEPARTAMENTO DE ILUMINAÇÃO PÚBLICA - ILUME**

08.06.03 - Proteção contra choque elétrico

Deve ser ensaiado conforme o item 8.2.5 da NBR IEC 60598-1.

08.06.04 - Resistência de isolamento

Deve ser ensaiado conforme o item 10.2.1 da NBR IEC 60598-1, devendo ser obtida uma resistência de isolamento superior a 100 MΩ.

08.06.05 - Rigidez dielétrica

Deve ser ensaiado conforme o item 4.4.5 e 10.2.2 da NBR IEC 60598-1.

08.06.06 - Corrente de fuga

Deve ser ensaiado conforme o item 10.3 da NBR IEC 60598-1.

08.06.07 - Resistência de contato

Deve ser ensaiado conforme o item 15.6.1 e 15.9.1 da NBR IEC 60598-1.

08.06.08 - Elevação da tensão de arco

A elevação da tensão de arco deve ser menor que a indicada na tabela 4 e ensaiada conforme o item 9.1 da NBR IEC 662.

Potência da lâmpada (W)	Formato	Elevação máxima da tensão de arco (Volts)
70	Tubular	5
100	tubular	7
150	tubular	7

Tabela 4

## 08.07 - CARACTERÍSTICAS FOTOMÉTRICAS

08.07.01 - Procedimentos preliminares

### Túnel fotométrico

A incidência de raios luminosos indiretos não pode exceder a 0,5% do fluxo direto na fotocélula.

A conformidade deve ser feita através da instalação de uma lâmpada incandescente, com seu eixo incidindo sobre a fotocélula, sem anteparo em qualquer direção, e ajustado o fluxo para 100 lux sobre a fotocélula. Após o ajuste será instalado, a meia distância entre a lâmpada e a fotocélula, um obstáculo opaco, de diâmetro igual a duas vezes a maior dimensão da lâmpada, de maneira a obstruir a incidência de raios luminosos diretamente sobre a fotocélula. A leitura não poderá ultrapassar 0,5 lux. Em seguida a lâmpada será girada de 180°, mantendo a incidência do seu eixo sobre a fotocélula e repetido o processo.

### Lâmpadas de ensaio

A lâmpada utilizada para o levantamento fotométrico deve ser sazoadada no mínimo 100 horas e aferida por comparação em esfera integradora de "ULBRICHT" com uma lâmpada padrão.

O fluxo das lâmpadas deve ser conforme a tabela 5 abaixo, com uma tolerância de 5%:



PMSP - PREFEITURA DO MUNICÍPIO DE SÃO PAULO  
SECRETARIA MUNICIPAL DE SERVIÇOS - SES  
DEPARTAMENTO DE ILUMINAÇÃO PÚBLICA - ILUME

Lâmpada (W)	Fluxo (lm)
70	6.500
100	10.000
150	14.500

Tabela 5

Reator

Deve ser utilizado reator de referência conforme item 8 da NBR IEC 662.

Campo de prova

O campo de prova simulado deve ter as seguintes dimensões:

- 15 metros no sentido transversal à via, sendo 1,5 metros pertencente à calçada,
- 18 metros no sentido longitudinal à via.

As curvas apresentadas devem estar referidas a uma fonte com fluxo luminoso de 1000 lumens. A malha para verificação de iluminância deve ser 1,5 x 1,5 metros.

Luminária

A luminária será considerada posicionada num ângulo vertical de 0° quando estiver posicionada conforme indicado pelo fabricante nos seus desenhos.

08.07.02 – Ensaio

Deve ser apresentado um relatório para cada tipo de lâmpada aplicável com as seguintes informações:

- Data do ensaio;
- Nome do Fabricante;
- Código da luminária PMSP / Fabricante;
- Potência e tipo da Lâmpada;
- Tabela de distribuição de intensidades luminosas (em cd/1.000 lm) com:
  - Ângulos laterais variando de 0° a 180° em intervalos de 5°;
  - Ângulos verticais variando de 0° a 120° em intervalos de 5°;
- Valor de máxima intensidade luminosa ( I máximo ) e o ângulo correspondente (lateral e vertical);
- Valores de intensidade luminosa nos ângulos verticais de 80°, 88°, 90°;
- Curva de utilização da luminária;
- Tabela de distribuição de fluxo luminoso;
- Gráfico Polar para os ângulos de máxima intensidade luminosa ( I máximo );
- E médio geral;
- Uniformidade Geral;
- Curvas Isolux do campo de prova, indicando a curva de ½ máxima candela e o ponto de máxima candela;
- Rendimento luminoso;
- Arquivo digital conforme norma IESNA (LM-63), no formato = nome . IES



G-V





**PMSP - PREFEITURA DO MUNICÍPIO DE SÃO PAULO**  
**SECRETARIA MUNICIPAL DE SERVIÇOS - SES**  
**DEPARTAMENTO DE ILUMINAÇÃO PÚBLICA - ILUME**

08.07.03 – Conformidade

A conformidade é obtida se os resultados dos ensaios atenderem as tabelas 6 e 7, com fator de depreciação de 0,80.

A variação da iluminância entre dois pontos adjacentes quaisquer (distância máxima entre eles de 1,5 m), situados na pista de rolamento da via de tráfego motorizado, deve ser tal que a razão da menor para a maior iluminância não seja inferior a 40%.

Tipo	P	H	B	D	L	Emed	U
LP-29-E	100	6,0	0,20	35	3	10	0,20
		6,5	0,80	35	5	10	0,20
		7,5	2,00	35	8	10	0,20
LP-29-E / 70	70	7,5	2,00	35	8	14	0,20
		6,0	0,20	35	3	8,5	0,20
		6,5	0,80	35	5	8,5	0,20

- P – potência da lâmpada (em Watts)
- H – altura de montagem (em metros)
- B – projeção suporte (em metros)
- D – distância entre luminárias (em metros)
- L – largura da via -- leito carroçável (em metros)
- Emed – iluminância média (em lux)
- U – uniformidade geral (Emin / Emed)

Tabela 6

O recuo do meio-fio deverá ser de 0,4 m e o ângulo de inclinação 0°.

Luminária	Longitudinal**	Vertical**	Angulo máximo de emissão*
LP-29-E	Média	Tipo I ou II ou III	Limitado
LP-29-E / 70	Média	Tipo I ou II ou III	Limitado

- \* de acordo a NBR 5101, para ângulo de instalação de 0°
- \*\* o suporte do porta-lâmpada deve permitir estas distribuições.

Tabela 7 - Distribuição das Intensidades Luminosas

08.07.04 – Radiação UV

Deve ser obedecido o item 4.24 da NBR IEC 60598-1.

**08.08 – CARACTERÍSTICAS TÉRMICAS E DE RESISTÊNCIA AO MEIO**

08.08.01 – Resistência à corrosão

Deve ser ensaiado conforme item 4.18 da NBR IEC 60598-1.

08.08.02 – Penetração de pó e objetos sólidos

Deve ser ensaiado conforme item 9.2 da NBR IEC 60598-1.



08.08.03 - Resistência à umidade

Deve ser ensaiado conforme item 9.3 da NBR IEC 60598-1.

08.08.04 - Ensaio térmico (operação normal)

No alojamento

Deve ser ensaiado conforme item 12.4 da NBR IEC 60598-1, com o equipamento de maior potência para o tipo da luminária. Para uma temperatura ambiente de  $25 \pm 0,5$  °C, a temperatura do ar no alojamento não deve exceder 50 °C no ponto mais desfavorável.

Na base da lâmpada

Para uma temperatura ambiente de  $25 \pm 0,5$ °C, a temperatura na base da lâmpada não deve ser maior que 180° C para base E-27 e 220° C para base E-40.

No bulbo da lâmpada

Para uma temperatura ambiente de  $25 \pm 0,5$ °C, a temperatura no bulbo da lâmpada não deve ser maior que 370° C.

08.08.05 - Ensaio térmico (operação anormal)

Deve ser ensaiado conforme item 12.5 da NBR IEC 60598-1.

08.08.06 - Ensaio de aquecimento dos terminais

Deve ser ensaiado conforme item 15.9.2 da NBR IEC 60598-1.

08.08.07 - Resistência ao aquecimento, ao fogo e à ignição.

Deve ser ensaiado conforme item 13.2 e 13.3 da NBR IEC 60598-1.

08.08.08 - Choque térmico

Com a luminária na posição normal de funcionamento e com a lâmpada VS tubular de maior potência para o tipo da luminária, o vidro deve suportar um choque térmico provocado por uma precipitação pluviométrica simulada de 3 mm por minuto, formando uma inclinação de 60° com a vertical, após o conjunto estar aceso durante uma hora com uma sobre-tensão de 7% da tensão nominal.

Após 5 minutos de precipitação a lâmpada deve ser desligada sem interrupção da precipitação que deve permanecer por mais 5 minutos. Em seguida, deve ser aplicado o ensaio 08.06.04 desta especificação e verificada a penetração de água.

**08.09 - DURABILIDADE**

Deve ser ensaiada conforme item 12.3 da NBR IEC 60598-1.

**08.10 - AMBIENTAIS**

O fabricante deve informar se existe necessidade de controlar o descarte do produto, designando quais os componentes a serem controlados, a quantidade existente no produto e quais as formas de descarte.



## 08.11 - SEGURANÇA DE TRABALHO

O fabricante deve informar quais os riscos envolvidos no transporte, armazenagem e manipulação do seu produto.

## 09 - ENSAIOS

Os ensaios de tipo do item 09.02 (quando da aprovação), a critério da PMSP / ILUME 2 podem ser realizados em laboratórios idôneos, de notório reconhecimento público, sendo que cabe ao fornecedor arcar com todas as despesas. É obrigatória a presença de técnicos da PMSP, no momento dos ensaios

Os relativos aos itens assinalados devem ser obrigatoriamente em laboratórios.

Os ensaios de recebimento devem ser efetuados nas instalações do fornecedor, devendo este fornecer todos os meios para a realização dos mesmos. Cabe a PMSP a escolha da(s) amostra(s) representativa(s) do(s) lote(s), sendo imprescindível a presença de técnicos desta entidade na ocasião em que se realizarem os ensaios, para os quais é exigida a aferição dos instrumentos de medida a serem utilizados. Havendo acordo em contrário, o fornecedor pode indicar outro estabelecimento para ensaios, ficando este sujeito à aprovação por parte da PMSP, sendo as despesas decorrentes por conta do fornecedor.

O fornecedor deve possuir todas as normas marcadas com asterisco na tabela 1 e disponibilizá-las para consulta durante a inspeção.

Todos os certificados ou relatórios fornecidos pelo fornecedor, tanto nos ensaios de tipo como de recebimento, devem ser endossados pelo responsável técnico perante o CREA e pelo responsável técnico habilitado do controle de qualidade.


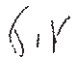
### 09.01 - INSTRUMENTOS

Todos os instrumentos utilizados para os ensaios devem estar aferidos e calibrados.

### 09.02 - TIPO

O protótipo deve ser submetido aos seguintes ensaios:

1. Visual
2. Dimensional
  - 2.1 Luminária
  - 2.2 Fixação da lâmpada
  - 2.3 Fixação do equipamento/ignitor
  - 2.4 Fixação dos braços
    - 2.4.1 Profundidade
    - 2.4.2 Parafuso de travamento
  - 2.5 Etiqueta
  - 2.6 Parafusos
  - 2.7 Comprimento do cabo
  - 2.8 Linhas de fuga e no ar
3. Materiais de construção
  - 3.1 Corpo e base (certificado de composição da liga)
  - 3.2 Parafusos
  - 3.3 Materiais não ferrosos
  - 3.4 Vidro
  - 3.5 Zincagem
  - 3.6 Anodização
  - 3.7 Juntas



4. Mecânicas
  - 4.1 Peso
  - 4.2 Torque dos parafusos
  - 4.3 Carregamento vertical (certificado por laboratório)
  - 4.4 Resistência mecânica das articulações (certificado por laboratório)
  - 4.5 Resistência à vibração (certificado por laboratório)
  - 4.6 Vidro
  - 4.7 Fecho (certificado por laboratório)
  - 4.8 Terminais, conexões, ancoragem e prensa-cabos
5. Elétricas
  - 5.1 Fiação interna
    - 5.1.1 Conforme itens 6.4.3, 6.4.4 e 6.4.5 da NBR 9473
  - 5.2 Porta-lâmpada
    - 5.2.1 Conforme item 4 da NBR 5050
  - 5.3 Aterramento
  - 5.4 Proteção contra choque elétrico
  - 5.5 Resistência de isolamento
  - 5.6 Rigidez dielétrica
  - 5.7 Corrente de fuga
  - 5.8 Resistência de contato
  - 5.9 Elevação da tensão de arco
6. Características fotométricas
  - 6.1 Iluminância média
  - 6.2 Uniformidade
  - 6.3 Classificação longitudinal e vertical
7. Características térmicas e de resistência ao meio
  - 7.1 Resistência à corrosão
  - 7.2 Penetração de pó e objetos sólidos
  - 7.3 Resistência à umidade
  - 7.4 Ensaio térmico (operação normal)
  - 7.5 Ensaio térmico (operação anormal)
  - 7.6 Aquecimento dos terminais
  - 7.7 Resistência ao aquecimento, ao fogo e à ignição
  - 7.8 Choque térmico
8. Durabilidade

### 09.03 - RECEBIMENTO

O fabricante deve fornecer o relatório de ensaio de composição química da liga de alumínio retirada diretamente do forno durante a fabricação, sendo que, o corpo técnico da PMSP pode acompanhar a retirada das amostras.

1. Visual
2. Dimensional
  - 2.1 Fixação da lâmpada
  - 2.2 Fixação do equipamento/ignitor
  - 2.3 Fixação dos braços
    - 2.3.1 Profundidade
    - 2.3.2 Parafuso de travamento
  - 2.4 Etiqueta
  - 2.5 Parafusos
  - 2.6 Comprimento do cabo
3. Materiais de construção
  - 3.1 Corpo e base (certificado de composição da liga)
  - 3.2 Parafusos





**PMSP - PREFEITURA DO MUNICÍPIO DE SÃO PAULO**  
**SECRETARIA MUNICIPAL DE SERVIÇOS - SES**  
**DEPARTAMENTO DE ILUMINAÇÃO PÚBLICA - ILUME**

- 3.3 Materiais não ferrosos
- 3.4 Vidro
- 3.5 Zincagem
- 3.6 Anodização
- 3.7 Juntas
- 4. Mecânicas
  - 4.1 Torque dos parafusos
  - 4.2 Carregamento vertical
  - 4.3 Resistência mecânica das articulações
  - 4.4 Vidro
  - 4.5 Fecho
  - 4.6 Terminais, conexões, ancoragem e prensa-cabos
- 5. Elétricas
  - 5.1 Fiação interna
    - 5.1.1 Conforme itens 6.4.1e 6.4.2 da NBR 9473
  - 5.2 Porta-lâmpada
    - 5.2.1 Conforme itens 4.2, 4.3, 4.4.2, 4.4.5 e 4.9 da NBR 5050
  - 5.3 Aterramento
  - 5.4 Resistência de isolamento
  - 5.5 Rigidez dielétrica
  - 5.6 Resistência de contato
- 6. Características fotométricas
  - 6.1 Iluminância média
  - 6.2 Uniformidade
  - 6.3 Classificação longitudinal e vertical
- 7. Características térmicas e de resistência ao meio
  - 7.1 Choque térmico

Obs: No recebimento, a PMSP pode realizar ensaio destrutivo (carregamento mecânico, cortes longitudinais e transversais para verificação das espessuras do alumínio) em algumas amostras.

#### **09.04 - AMOSTRAGEM PARA ENSAIOS**

##### **09.04.01 - ENSAIOS DE TIPO**

Devem ser fornecidas 3 amostras, sendo que, as amostras aprovadas nos ensaios de tipo são de propriedade da PMSP.

##### **09.04.02 - ENSAIO DE RECEBIMENTO**

A tabela 8 fornece quais os níveis de inspeção para os ensaios (numerados de acordo com o item 09.03). São utilizados os regimes de inspeção normal e atenuado.

##### **REGIME DE INSPEÇÃO ATENUADA**

O fornecedor que obtiver a aprovação de 5 lotes consecutivos no regime normal (tabela 9) é enquadrado no regime de inspeção atenuado (tabela 10).

O fornecedor enquadrado no regime atenuado que extrapolar a quantidade de defeitos estipulada na coluna "at." da tabela 10 é enquadrado, no lote seguinte, no regime normal até que seja obtida novamente a condição de 5 lotes consecutivos sem rejeição.

##### **REGIME DE INSPEÇÃO NORMAL**

Todos os fornecedores não enquadrados no regime de inspeção atenuada.



**PMSP - PREFEITURA DO MUNICÍPIO DE SÃO PAULO**  
**SECRETARIA MUNICIPAL DE SERVIÇOS - SES**  
 DEPARTAMENTO DE ILUMINAÇÃO PÚBLICA - ILUME

	Nível II	Nível I	Nível S3
	1	2	3
		4	6
		5	7

Tabela 8

Inspeção normal - NQA de 1%

Lote	Nível II			Nível I			Nível S3					
	cat.	am.	ac.	rej.	cat.	am.	ac.	rej.	cat.	am.	ac.	rej.
91 a 150	F	13	0	1	D				C			
151 a 280	G	32	0	2	E	13	0	1	D	13	0	1
		32	1	2					D			
281 a 500	H	32	0	2	F				D			
		32	1	2					D			
501 a 1200	J	50	0	3	G	32	0	2	E			
		50	3	4					E			
1201 a 3200	K	80	1	4	H	32	0	2	E			
		80	4	5					E			
3201 a 10000	L	125	2	5	J	50	0	3	F			
		125	6	7					F			

Tabela 9

Inspeção atenuada - NQA de 1%

Lote	Nível II			Nível I			Nível S3					
	cat.	am.	at.	rej.	cat.	am.	at.	rej.	cat.	am.	at.	rej.
91 a 150	F	5	0	1	D				C			
151 a 280	G	13	0	2	E	5	0	1	D	5	0	1
		13	0	2					D			
281 a 500	H	13	0	2	F				D			
		13	0	3					D			
501 a 1200	J	20	0	4	G	13	0	2	E			
		20	0	4					E			
1201 a 3200	K	32	0	4	H	13	0	2	E			
		32	1	5					E			
3201 a 10000	L	50	0	4	J	20	0	3	F			
		50	3	6					F			

Tabela 10

A aceitação de um lote através de ensaios de recebimento não exime o fabricante de futuras responsabilidades, podendo ainda, o mesmo, sofrer novos testes durante a vigência da garantia.

Caso sejam constatadas divergências com a presente especificação, o lote será total ou parcialmente devolvido.



## 10 – GARANTIA

O produto deve ser garantido por 10 anos a contar do seu recebimento, independente da sua data de fabricação. A garantia vence no último dia do mesmo mês da entrega, do décimo ano posterior à entrega.

Todas as despesas de retirada, análise e de reposição ou devolução são de responsabilidade do fornecedor.

A garantia faz parte do contrato podendo ser aplicadas as penalidades previstas em caso de descumprimento.

### 10.01 – RELATÓRIO DE ANÁLISE

Os materiais devem ser retirados e analisados com emissão de um relatório contendo os seguintes dados:

- Causa dos defeitos;
- Materiais que serão repostos em garantia;
- Materiais que serão devolvidos fora da garantia.

### 10.02 – PRAZOS

Retirada dos materiais em garantia em no máximo 30 dias a partir do recebimento do ofício da PMSP. Poderá ocorrer um acréscimo nas quantidades desses materiais, durante o prazo decorrido entre o recebimento do ofício e a retirada destes materiais.

O envio do relatório de análise à PMSP deve ser de no máximo 30 dias corridos, a partir da retirada do material em garantia.

A devolução dos materiais em garantia e fora de garantia deve ser de no máximo de 30 dias, a partir da Autorização de devolução emitida pela PMSP.

Anexo A

MODELO PARA ETIQUETA DE EMBALAGEM DE: LUMINÁRIA PÚBLICA LP-29-E

Modelo Ilume 04:

	Borda
	Linha 1
	Linha 2
	Linha 3
	Linha 4
	Linha 5
	Linha 6
	Linha 7
	Linha 8
	Linha 9

**PMSP MM/AA - mm/aa**

11.170.014.001.0028-0

LUMINÁRIA PÚBLICA LP-29-E

MARCA DO FORNECEDOR

**01 pç.**

RAZÃO SOCIAL DO FORNECEDOR  
Endereço do Fornecedor (Rua; Nº; Bairro; Cidade; UF; CEP; TEL)  
CGC DO FABRICANTE: 99.999.999/9999-99



Anexo A

**Dimensões/Conteúdo dos Campos**

Dimensões externas da etiqueta: 14,85 cm de largura e 10,5 cm de altura.

Borda: Realizada por um retângulo com 14,45 cm de largura e 10,1 cm de altura.

Letras: As informações deverão ser impressas em letra do tipo "Arial" com espessura normal, exceto linha 1 que deverá ser impressa em negrito

Tamanho das Letras: As informações contidas em cada linha deverão ser impressas com caracteres conforme tamanho descrito na tabela abaixo:

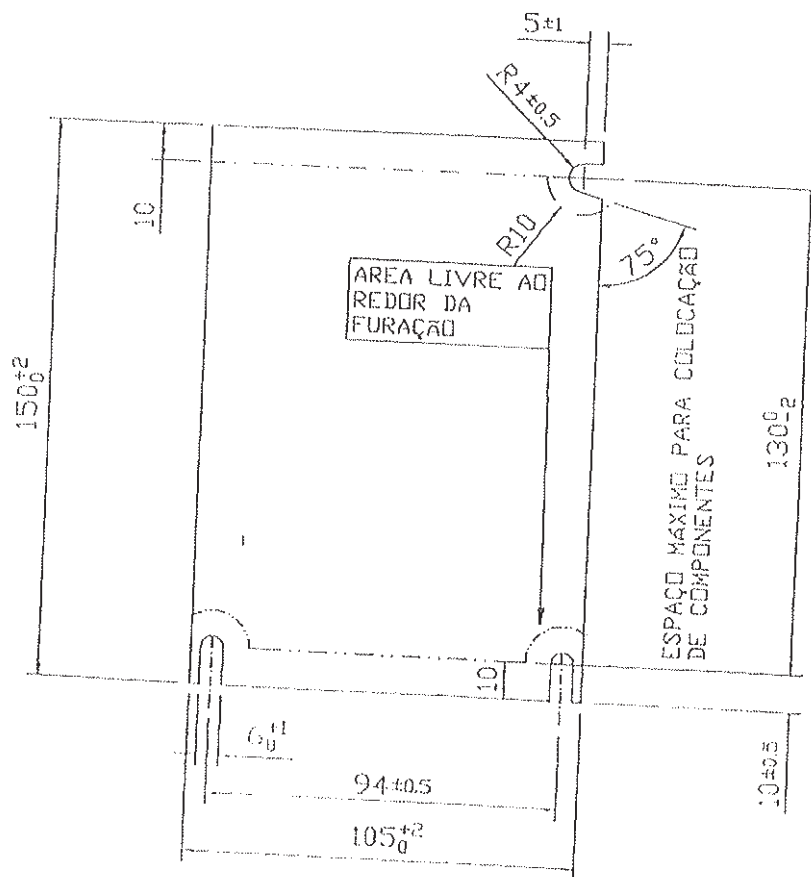
Nº da Linha:	1	2	3	4	5	6	7	8	9
Tamanho do Campo (pontos):	36	21	21	21	14	50	9	8	9

Conteúdo dos Campos:

- Os campos referentes às datas e marca do fornecedor (linha 1 e 5) deverão ser preenchidos conforme descritos abaixo:  
**MM/AA :** Data de entrega. Expressa sob forma numérica: com dois dígitos para o mês em que e entrega for realizada, e dois dígitos para o ano.  
**mm/aa :** Data limite de garantia, contada a partir de data de entrega. Expressa sob forma numérica: dois dígitos para o mês em que termina a validade de garantia, e dois dígitos para o ano.
- MARCA DO FORNECEDOR :** Nome mais conhecido do fornecedor, com até 20 dígitos alfanuméricos definidos pela PMSPI/LUME.
- Os campos localizados nas linhas 2 e 3 referem-se respectivamente ao código e nome do material.
- O campo localizado na linha 4 destina-se à complementação do nome do material, quando necessário.
- Os campos localizados nas linhas 7, 8 e 9 referem-se aos dados pertinentes ao fornecedor.
- Nos campos localizados na linha 6 são indicados: a quantidade de unidades contidas na embalagem e a unidade de medida do material.

**Observações**

- As informações deverão ser impressas na mesma ordem e organização do modelo indicado.
- As etiquetas deverão ser impressas com tinta preta indelevel sobre papel branco com gramatura igual ou superior a 75g/m<sup>2</sup>.
- As linhas 7, 8 e 9 deverão ser impressas com as informações solicitadas pertinentes ao fornecedor. A razão social e o CGC do fabricante deverão ser exatamente iguais ao cartão do CGC/IME.
- O fornecedor solicitará à PMSPI/LUME a definição da "MARCA DO FORNECEDOR".
- A sigla "PMSPI"; o código do material; o nome do material; a quantidade por embalagem; e a unidade de medida do material deverão ser grafados da forma indicada no modelo.



MATERIAL - ALUMINIO 1100 CONF.NBR 6834  
 ESPESSURA: 3.0±0.2

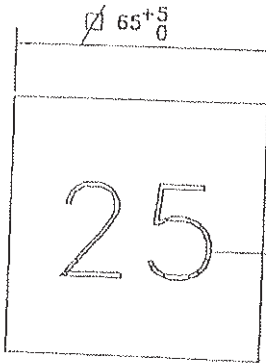
revisado em 04/01/2003



DEPARTAMENTO DE ILUMINAÇÃO PÚBLICA - ILUME NORMA TÉCNICA DE MATERIAIS			
TÍTULO CHASSI "C"			
desenhado por: TUENA	escala: S/E	projeto n°	
verificado por: BARUNE	nrq:	subst. proj. n°	
aprovada por: BARUNE	des. n°		
data de aprov: 14/06/00	SP-IP-NT-1013		rev. 01
			fl. 01/01

*[Handwritten signature]*

*[Handwritten initials]*



Fundo Amarelo Notação  
Munsell 5Y 8/12

Caracteres preenchidos em  
Preto Notação Munsell N-10  
Com espessura de 6±1

LÂMPADA E POTENCIA	SIMBOLOGIA
VS 70	7
VS 100	10
VS 150	15
VS 250	25
VS 400	40



P.M.S.P.  
ILUM.

DEPARTAMENTO DE ILUMINAÇÃO PÚBLICA - ILUME  
NORMA TÉCNICA DE MATERIAIS

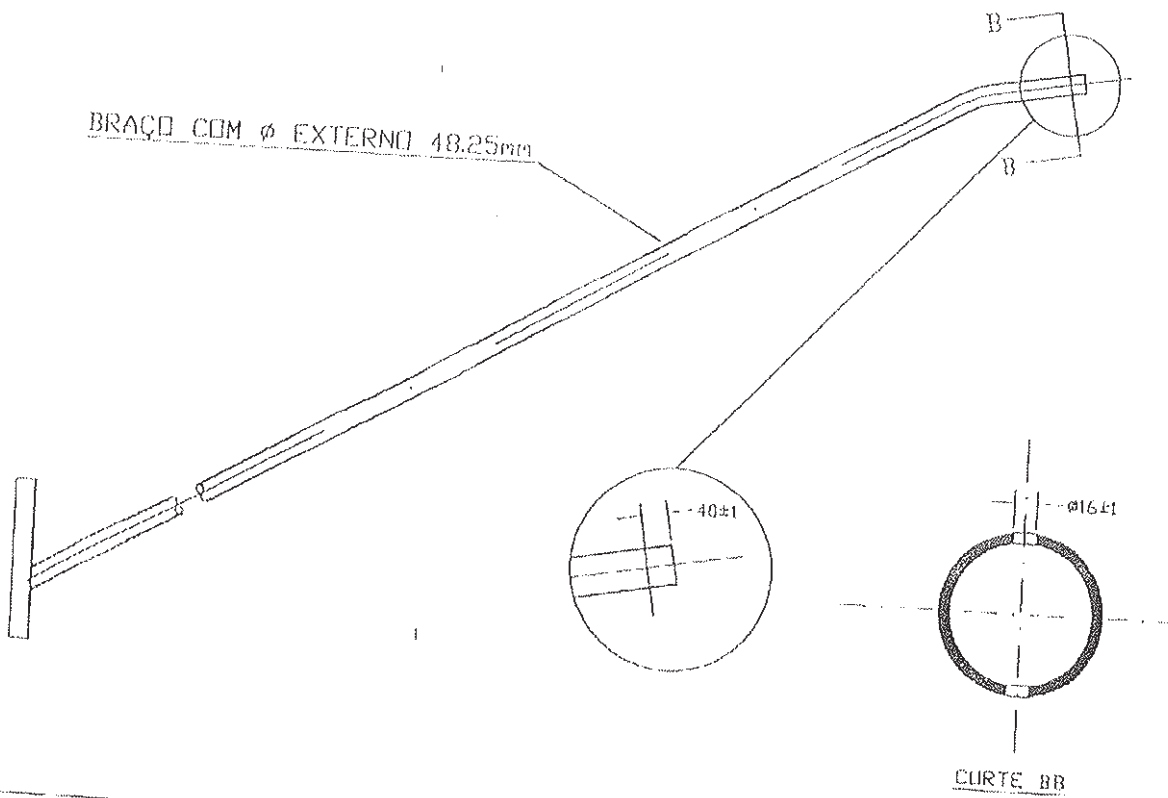
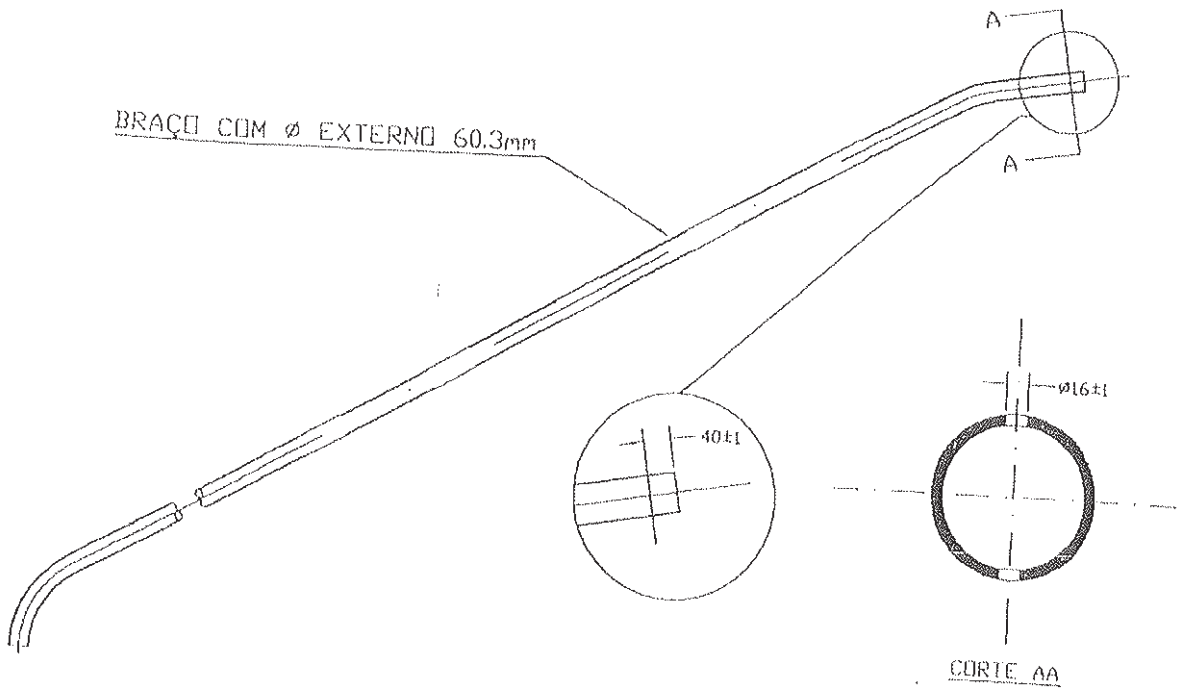
TÍTULO

IDENTIFICAÇÃO DA POTENCIA DA LÂMPADA

deseñado por : GERSON	escala :	projeto n°
verificado por : BARONE	arq :	subst. proj. n°
aprovado por : BARONE	des. n°	
data de aprov : 30/01/01	SP-IP-NT1023	rev. 0   fl. 01/01

*[Handwritten signature]*  
100

ILUSTRATIVO SEM ESCALA



P.M.S.P.  
ILUME

DEPARTAMENTO DE ILUMINAÇÃO PÚBLICA — ILUME  
NORMA TÉCNICA DE MATERIAIS

DETALHE DA PONTA DO BRAÇO

desenhado por: GERSON	escala: S/E	projeto n°
verificado por: BARONE	arq:	subst. proj. n°
aprovado por: BARONE	des. n°	
data de aprov: 30/01/01	SP-IP-NT1024	rev. 01/01

*[Handwritten signature and initials]*

## TÍTULO:

LUMINÁRIA LP-4.

## CONTÉM:

ESPECIFICAÇÃO DE LUMINÁRIA TIPO LP-4, PARA LÂMPADA A VAPOR DE MERCÚRIO DE 400W, 230V.

## REFERÊNCIAS:

SP-IP-NT-0753 - Rev. 1 (Difusor p/luminária LP-1, LP-1-E e LP-1-C).

SP-IP-NT-0765 - Suspensório da Luminária LP-4.

## OBSERVAÇÕES:

Esta especificação tem caráter experimental até a sua definitiva aprovação e somente poderá ser utilizada em Editais da Prefeitura do Município de São Paulo - P.M.S.P..

PM.S.P. - DEPARTAMENTO DE ILUMINAÇÃO PÚBLICA - ILUME  
NORMA TÉCNICA DE MATERIAIS

TÍTULO

LUMINÁRIA LP-4

P. SP. EP. 2054

eng<sup>o</sup>/Tecnólogo

data de vigência

20.03.88

LUMINÁRIA LP-41 - DEFINIÇÕES:1.1 - Luminária:

Conjunto acabado como um todo.

1.2 - Corpo:

Peça destinada a suportar o conjunto ótico.

1.3 - Refletor:

Peça do conjunto ótico destinada a refletir os raios luminosos emitidos pela lâmpada.

1.4 - Refrator:

Peça do conjunto ótico destinada a distribuir adequadamente os raios luminosos e proteger as partes internas do conjunto ótico.

1.5 - Receptáculo ou Soquete:

Peça destinada a suportar a lâmpada e conectá-la ao circuito elétrico.

1.6 - Juntas:

Componente destinado a proteger e vedar as uniões entre diferentes peças da luminária.

1.7 - Sistema de fixação:

Dispositivo mecânico que se destina a fixação da luminária ao cabo de sustentação.

1.8 - Fecho automático:

Dispositivo de fixação na justaposição do aro ao corpo.

1.9 - Aro:

Peça destinada a fixação do refrator.

1.10 - Fiação:

Condutores de corrente que interligam eletricamente a lâmpada ao Equipamento Auxiliar.



P.M.S.P. - DEPARTAMENTO DE ILUMINAÇÃO PÚBLICA - ILUME  
NORMA TÉCNICA DE MATERIAIS

TÍTULO

LUMINÁRIA LP-4

eng<sup>o</sup>/Tecnólogo

data de vigência

01/20.03.88

LUMINÁRIA LP-41.11 - Equipamento auxiliar:

Conjunto elétrico destinado a dar partida à lâmpada, limitar a corrente de funcionamento e corrigir o fator de potência.

2 - CARACTERÍSTICAS CONSTRUTIVAS:2.1 - Corpo:2.1.1 - Material:

Deverá ser de construção robusta, com liga de alumínio fundido tipo SAE-323 ou 305 com espessura mínima de 3,0mm.

Poderá ser construído em outro tipo de liga de alumínio, desde que mantenha as características / similares à liga proposta.

2.1.2 - Sistema de fixação:

Deverá ser conforme especificação SP.IP.NT.0765.

O sistema de fixação deverá permitir após instalação em um cabo de sustentação horizontal, um movimento de rotação da luminária de  $360^{\circ}$  ao redor de seu eixo vertical, e também permitir que o cabo de sustentação seja ajustado em  $\pm 20^{\circ}$  a partir da posição original horizontal.

2.1.3 - Volume:

Deverá possuir um volume que garanta o perfeito funcionamento da lâmpada e equipamento em regime normal de trabalho.

2.2 - Refletor:2.2.1 - Material:

Deverá ser construído em peça única de chapa de alumínio, liso de alta pureza (99,5%), tratado /



PM.S.P. - DEPARTAMENTO DE ILUMINAÇÃO PÚBLICA - ILUME  
NORMA TÉCNICA DE MATERIAIS

TÍTULO

LUMINÁRIA LP-4

eng<sup>o</sup>/Tecnólogo

data de vigência

1/20/93.88

LUMINÁRIA LP-4

eletroquimicamente a fim de que o brilho da superfície refletora não seja alterado com a temperatura de trabalho e não sofra envelhecimento. A camada de anodização deverá ter espessura mínima de 4 (quatro) microns.

2.2.2 - Fixação:

Deverá ser de forma que possa ser removido ou colocado sem auxílio de ferramentas e sem que sofra qualquer tipo de deformação.

2.3 - Refrator:

2.3.1 - Material:

Deverá ser de vidro boro-silicato, contendo prismas convenientemente colocadas, a fim de garantir boa distribuição luminosa.

Não deverá apresentar inclusão de calcinados, manchas, falhas de fundição, bôlhas na superfície e planicidade da "boca" com afastamento superior a 1,0mm de um plano de apoio.

2.3.2 - Dimensões:

Suas dimensões deverão estar de acôrdo com o desenho nº SP-IP-NT-0753.

2.3.3 - Fixação:

Deverá ser fixada ao corpo da luminária através do aro e juntas de vedação, de forma a não permitir o contato de qualquer parte metálica com o vidro.

2.4 - Aro:

2.4.1 - Material:

Deverá ser do mesmo material do corpo. Os encaixes e eventuais acessórios deverão ser



P.M.S.P. - DEPARTAMENTO DE ILUMINAÇÃO PÚBLICA - ILUME	
NORMA TÉCNICA DE MATERIAIS	
TÍTULO	LUMINÁRIA LP-4
eng.º/Tecnólogo	10/03/83



LUMINÁRIA LP-4

de aço inoxidável.

2.4.2 - Fixação:

Deverá ter dobradiça do tipo encaixe, reforçada, que permita fácil remoção do sistema refrator da carcaça.

2.4.2.1 Dobradiça:

Deverá possuir um sistema de limite de abertura para impedir que o refrator, a dobradiça e o aro sejam danificados, quando a luminária for operada a partir da sua posição de utilização.

2.4.2.2 Fecho Automático:

O aro deverá ser justaposto ao corpo através de um fecho automático do mesmo material ou de aço inoxidável, robusto e regulável, que permita o ajuste de pressão de fechamento.

2.5 - Junta:

Deverá existir na aba do refrator uma junta de vedação constituída de amianto ou elastômero, resistente ao envelhecimento, quando exposto ao ultravioleta e calor, não desprendendo resíduos.

2.6 - Receptáculo ou Soquete:

Deverá ser de porcelana vitrificada c/rôscas de latão cadmiado mogul E-40, sistema de fixação anti-vibratória.

2.7 - Componentes:

Todos os parafusos, porcas, arruela e molas não especificados, sujeitos às intempéries deverão ser em material inoxidável.

2.8 - Acabamento:

2.8.1 - As peças fundidas não deverão apresentar rebarbas ou falhas de fundição.



PM.S.P. - DEPARTAMENTO DE ILUMINAÇÃO PÚBLICA - ILUMINAÇÃO  
NORMA TÉCNICA DE MATERIAIS

TÍTULO  
LUMINÁRIA LP-4  
eng.º/Tecnólogo *[assinatura]* data de vigência 20.03.88

LUMINÁRIA LP-4

2.8.2 - A pintura deverá ser do tipo esmalte de cor cinza martelado ou epoxi, não absorvente, resistente a intempéries, e a qualquer tipo de detergente de limpeza.

3 - CARACTERÍSTICAS ELÉTRICAS:3.1 - Fiação:

A fiação do soquete até terminais de saída deverá ser de cabos de cobre com seção mínima de  $2,5\text{mm}^2$ , isolados com material classe C à base de silicone com sobrecapa de amianto ou equivalente.

3.2 - Terminais de saída:

Deverá apresentar dois terminais externos para ligação à rede de alimentação com isoladores de porcelana reforçados.

O posicionamento dos terminais no corpo da luminária deverá ser de tal forma que ao se instalar a luminária na posição mais desfavorável as "partes vivas" fiquem afastadas do cabo de sustentação de uma distância superior a 30mm (ver item 2.1.2).

3.3 - Resistência de Isolamento:

A resistência de isolamento medida entre as partes vivas e o corpo não deverá ser inferior a  $50\text{ M}\Omega/500\text{ VDC}$ .

3.4 - Rigidez Dielétrica:

A luminária deverá suportar uma tensão alternada eficaz / de  $3000\text{V}/60\text{Hz}$ , aplicada entre as partes vivas e o corpo durante 60 segundos.

4 - CARACTERÍSTICAS FOTOMÉTRICAS:

Conforme anexo I.



P.M.S.P. - DEPARTAMENTO DE ILUMINAÇÃO PÚBLICA - ILUME  
NORMA TÉCNICA DE MATERIAIS

TÍTULO

LUMINÁRIA LP-4

engº/tecnólogo

data de vigência

20.03.88

LUMINÁRIA LP-45 - CARACTERÍSTICAS QUÍMICAS:

- 5.1 - Deverão ser retiradas amostras dos diversos componentes.
- 5.2 - Materiais especificados como alumínio deverão ser ensaiados através do MÉTODO DE ANÁLISE QUÍMICA INSTRUMENTAL EM ESPECTROFOTÔMETRO DE ABSORÇÃO ATÔMICA.
- 5.3 - Deverão ser apresentados certificados com os percentuais dos diversos componentes da liga, bem como o tipo e denominação da norma a que se enquadra.
- 5.4 - No caso da liga não pertencer à classificação especificada, deverão ser apresentadas e justificadas suas propriedades e respectivas similaridades nos aspectos anti-corrosivos e resistência mecânica.
- 5.5 - Materiais especificados como recobrimento superficial deverão ser ensaiados através do MÉTODO DE ANÁLISE QUÍMICA QUALITATIVA POR ESPECTROFOTÔMETRO DE ABSORÇÃO ATÔMICA.
- 5.6 - Materiais especificados como camadas anodizadas deverão ser ensaiadas através do aparelho "NEO-DERM" ou similar, obtendo a espessura com leituras no mínimo em 9 (nove) pontos distintos.

6 - CARACTERÍSTICAS TÉRMICAS:6.1 - Refrator:

Deverá resistir a um choque térmico ocasionado por um jato d'água, após o conjunto estar aceso durante 1 hora / com 107% da tensão nominal na rede.

Deve ser utilizada uma lâmpada que emita 22.000 lúmens quando o reator estiver com tensão nominal.

6.2 - Lâmpada:

A temperatura no bulbo da lâmpada não poderá ultrapassar 400°C e no casquilho 210°C medidas depois de 4 horas, estando a luminária acesa com as mesmas condições do item



PM.S.P. - DEPARTAMENTO DE ILUMINAÇÃO PÚBLICA - ILUME  
NORMA TÉCNICA DE MATERIAIS

TÍTULO

LUMINÁRIA LP-4

engº/Tecnólogo

data de vigência

20.03.88

LUMINÁRIA LP-4

6.1 e em um ambiente fechado de no máximo 32m<sup>3</sup>.

6.3 - As juntas de elastómero deverão suportar uma temperatura de 130°C durante 2 (duas) horas, sem modificar as características iniciais de uso.

7 - HERMETICIDADE:

A luminária deverá ser testada em sua posição normal de trabalho sofrendo um precipitação pluviométrica simulada de 3mm por minuto, durante 20 minutos, formando um ângulo de 60° com a vertical.

Após este teste deverá ser verificada a isolação entre os cabos de alimentação e as partes metálicas utilizando um megohmetro de 500V.

Em seguida abrir a luminária e verificar se houve penetração de água.

8 - IDENTIFICAÇÃO:

A luminária deverá apresentar uma identificação durável, legível e indelével, constando no mínimo os seguintes dados:

- a) Nome ou marca do fabricante;
- b) Data de fabricação (mês/ano);
- c) Peso (Kg);
- d) Destinatário (P.M.S.P. - LP-4).

9 - INSPEÇÃO:

A inspeção deverá ser realizada nas instalações do próprio fabricante, salvo acôrdo em contrário no ato da encomenda, cabendo ao mesmo o ônus destas operações, proporcionando ao inspetor todos os meios necessários para este certificar-se de que a luminária está de acôrdo com o tipo apresentado para aprovação.

PM.S.P. - DEPARTAMENTO DE ILUMINAÇÃO PÚBLICA - ILUME  
NORMA TÉCNICA DE MATERIAIS

TÍTULO

LUMINÁRIA LP-4

engº/Tecnólogo

data de vigência

1.20.03.88

LUMINÁRIA LP-49.1 - Ensaio de Tipo:

Destinam-se a verificar se a luminária atende a todas as solicitações da especificação.

Para estes ensaios o fabricante deverá fornecer um protótipo.

9.1.1 - O protótipo deverá ser submetido aos ensaios de verificação das características dos itens 2 ao 8 desta especificação.

9.1.2 - O protótipo deverá ser aprovados em todos os itens citados em 9.1.1.

9.2 - Ensaio de Recebimento:

Destinam-se a verificar a qualidade e a uniformidade da mão de obra e dos materiais empregados na fabricação.

9.2.1 - Formação de Amostragem:

9.2.1.1 - Para lotes menores ou iguais a 1000 peças a amostra será constituída de 4 peças, selecionadas pelo inspetor.

9.2.1.2 - Lotes com mais de 1000 peças, subdividir em grupos de 1000 e proceder conforme item 9.2.1.1.

9.2.1.3 - As 4 amostras deverão ser destinadas aos ensaios completos.

Destas 4, somente 3 deverão ser submetidas a todos os ensaios do item 9.1.1, exclusive os ensaios do item 4.

9.2.1.4 - Das 3 amostras o inspetor selecionará apenas 1 para ensaios do item 4.

9.2.1.5 - Deverá ser permitida para aprovação a substituição de uma que falhe pela de reserva.



P.M.S.P. - DEPARTAMENTO DE ILUMINAÇÃO PÚBLICA - ILUME  
NORMA TÉCNICA DE MATERIAIS

TÍTULO

LUMINÁRIA LP-4

engº/Tecnólogo

data de vigência

20.03.86

LUMINÁRIA LP-4

9.2.2 - Aprovação:

Cada lote de 1000 peças será aprovado desde que seja aprovado em 9.2.1.3 e 9.2.1.4.

10 - OBSERVAÇÕES GERAIS:

10.1 - Aceitação:

A aceitação de um lote através de ensaios de recebimen to não exime o fabricante de futuras responsabilidades, podendo ainda o mesmo, sofrer novos ensaios durante a vigência garantia.

10.2 - Divergências:

Caso sejam constatadas divergências com a presente es-pecificação, o lote será total ou parcialmente devolvi do.

10.3 - Despesas de Reposição:

Todas as despesas de reposição dos equipamentos recusa dos e devolvidos, correrão por conta do fornecedor.

10.4 - Responsabilidades:

Esta especificação não isenta de responsabilidade o fornecedor, quanto ao desempenho do material.

10.5 - Garantia:

O produto acabado deverá ter garantia global mínima de 5 anos.

10.6 - Amostra aprovada:

A amostra aprovada nos ensaios de tipo será de proprie dade da P.M.S.P..



P.M.S.P. - DEPARTAMENTO DE ILUMINAÇÃO PÚBLICA - ILUME  
NORMA TÉCNICA DE MATERIAIS

TÍTULO

LUMINÁRIA LP-4

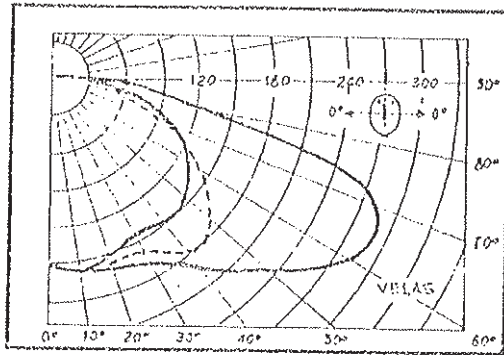
eng<sup>o</sup>/Tecnólogo

data de vigência

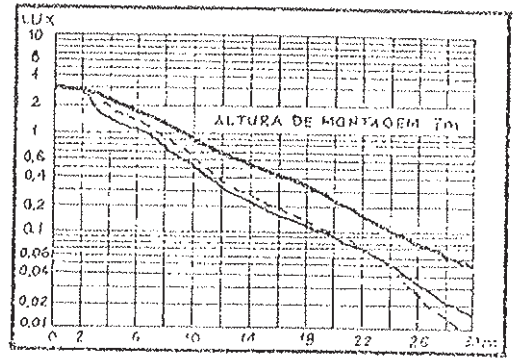
20.03.98

ANEXO I

CURVAS FOTOMÉTRICAS



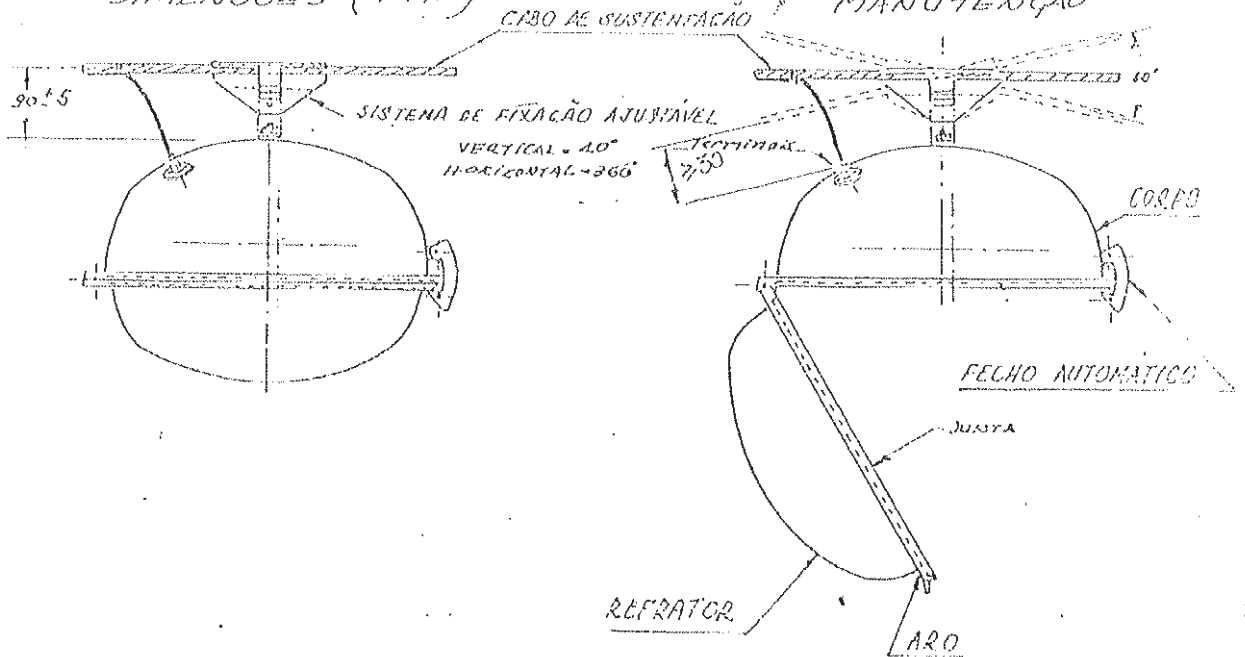
Curva fotométrica para 1000 lúmens



Curva de iluminação para 1000 lúmens  
 ao longo do eixo da rua

----- INCANDESCENTE      - - - - - MISTA      ..... MERCÚRIO

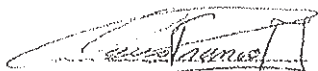
DIMENSÕES (m)



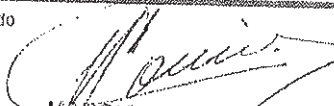
ESCALA: 1/100  
 VISTO: 1/100  
 1111

Revisão	Descrição	Data
3	Revisão	
2	Revisão	03/05/2006
1	Revisão	30/01/1995
0	Emissão Inicial	24/01/1991
		14/08/1990

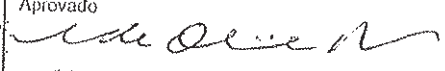
Elaborado CLAUDIO FRANCO

  
**CLAUDIO FRANCO**  
 Tecnólogo ILUM. 21  
 P. E. 465.262

Verificado

  
**MARCIO SACCHI CORREIA**  
 Chefe de Seção Técnica  
 Ilume - 21  
 R.F. - 628.861.1.00

Aprovado

  
**MARCOS DE OLIVEIRA ROSSI**  
 Diretor de Divisão Técnica - Ilume 2  
 RF: 736.573.0.01

Data: 03/05/06

Data: 03/05/06

Data: 03/05/06

Título:

**ESPECIFICAÇÃO**

**LUMINÁRIAS ORNAMENTAIS, TIPO ORIENTAL**

N.º

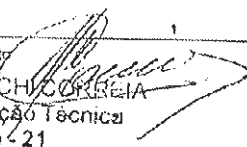
**P-SP-EP-2061**

Total de Folhas: 22

Agrupamento

**ILUME 21**

Chefe do Agrupamento


  
**MARCIO SACCHI CORREIA**  
 Chefe de Seção Técnica  
 Ilume - 21

R.F. - 628.861.1.00

Divisão

**ILUME 2**

Diretor da Divisão

  
**MARCOS DE OLIVEIRA ROSSI**  
 Diretor de Divisão Técnica - Ilume 2

RF: 736.573.0.01



**PMSP - PREFEITURA DO MUNICÍPIO DE SÃO PAULO**  
**SECRETARIA MUNICIPAL DE SERVIÇOS - SES**  
**DEPARTAMENTO DE ILUMINAÇÃO PÚBLICA - ILUME**





**PMSP - PREFEITURA DO MUNICÍPIO DE SÃO PAULO**  
**SECRETARIA MUNICIPAL DE SERVIÇOS - SES**  
**DEPARTAMENTO DE ILUMINAÇÃO PÚBLICA - ILUME**

ESPECIFICAÇÃO

P-SP-EP	REVISÃO	DATA	FOLHAS
2061	3	03/05/06	22

TÍTULO
LUMINÁRIAS ORNAMENTAIS, TIPO ORIENTAL

ÍNDICE

01 - OBJETIVO.....	3
02 - ALTERAÇÕES.....	3
03 - DOCUMENTOS COMPLEMENTARES.....	3
04 - DEFINIÇÕES.....	3
05 - COMPOSIÇÃO DO PRODUTO.....	4
05.01 - EMBALAGENS.....	5
05.02 - IDENTIFICAÇÕES.....	5
05.03 - LUMINÁRIA ESPECIFICADA.....	5
05.04 - MANUAL DE INSTRUÇÕES.....	5
06 - INSPEÇÕES.....	5
07 - TRANSPORTE E DESCARGA.....	5
08 - CARACTERÍSTICAS DA LUMINÁRIA.....	6
08.01 - IDENTIFICAÇÃO.....	6
08.02 - CONSTRUÇÃO.....	6
08.03 - MATERIAIS.....	7
08.04 - CARACTERÍSTICAS DIMENSIONAIS.....	9
08.05 - CARACTERÍSTICAS MECÂNICAS.....	9
08.06 - CARACTERÍSTICAS ELÉTRICAS.....	10
08.07 - CARACTERÍSTICAS FOTOMÉTRICAS.....	10
08.08 - CARACTERÍSTICAS TÉRMICAS E DE RESISTÊNCIA AO MEIO.....	10
08.09 - DURABILIDADE.....	12
08.10 - AMBIENTAIS.....	12
08.11 - SEGURANÇA DE TRABALHO.....	12
09 - ENSAIOS.....	13
09.01 - INSTRUMENTOS.....	13
09.02 - TIPO.....	13
09.03 - RECEBIMENTO.....	13
09.04 - AMOSTRAGEM PARA ENSAIOS.....	14
10 - GARANTIA.....	15
10.01 - RELATÓRIO DE ANÁLISE.....	16
10.02 - PRAZOS.....	17
ANEXO A.....	17
ETIQUETA DA CAIXA - MODELO.....	18
ANEXO B.....	18
DESENHO 01.....	20
DESENHO 02.....	21
DESENHO 03.....	22



PMSP - PREFEITURA DO MUNICÍPIO DE SÃO PAULO  
SECRETARIA MUNICIPAL DE SERVIÇOS - SES  
DEPARTAMENTO DE ILUMINAÇÃO PÚBLICA - ILUME

## 01 - OBJETIVO

Esta especificação tem por objetivo fixar as características mínimas exigíveis na aprovação e no recebimento de Luminárias Ornamentais, tipo Oriental, para lâmpadas Vapor de Sódio a Alta Pressão de 70 W.

Esta especificação não isenta de responsabilidade o fornecedor quanto ao desempenho do produto.

## 02 - ALTERAÇÕES

Revisão geral.

## 03 - DOCUMENTOS COMPLEMENTARES

Órgão	Número	Mês/Ano	Título
*ABNT	EB 362	1974	Sistema de classificação de materiais elastoméricos vulcanizados para aplicações gerais
ABNT	NBR 5033*	1988	Rosca Edison - Especificação
*ABNT	NBR 5050	1977	Porta-lâmpadas de rosca Edison - Método de ensaio
*ABNT	NBR 5101	04/1992	Iluminação pública
*ABNT	NBR 5112	1977	Porta-lâmpadas de rosca Edison - Especificação
ABNT	NBR 5426	1985	Plano de amostragem e procedimentos na inspeção por atributos
ABNT	NBR 5427	1985	Guia para utilização da norma NBR 5426 - Plano de amostragem e procedimentos na inspeção por atributos
*ABNT	NBR 6323	06/1990	Produto de aço ou ferro fundido revestido por imersão a quente
*ABNT	NBR 6834	11/00	Alumínio e suas ligas - Classificação
*ABNT	NBR 7397	06/1990	Produto de aço ou ferro fundido revestido de zinco por imersão a quente - Determinação da massa do revestimento por unidade de área
*ABNT	NBR 7398	03/1990	Produto de aço ou ferro fundido revestido de zinco por imersão a quente - Verificação da aderência do revestimento
*ABNT	NBR 7399	06/1990	Produto de aço ou ferro fundido revestido de zinco por imersão a quente - Verificação da espessura do revestimento por processo não destrutivo
*ABNT	NBR 7400	06/1990	Produto de aço ou ferro fundido - Revestimento de zinco por imersão a quente - Verificação da uniformidade do revestimento
*ABNT	NBR 7556	05/2000	Chapa de alumínio e suas ligas - Especificação
*ABNT	NBR 7823	04/1983	Alumínio e suas ligas - Chapas - Propriedades mecânicas
*ABNT	NBR 8094	07/1983	Material metálico revestido e não revestido - Corrosão por exposição à névoa salina



**PMSP - PREFEITURA DO MUNICÍPIO DE SÃO PAULO**  
**SECRETARIA MUNICIPAL DE SERVIÇOS – SES**  
DEPARTAMENTO DE ILUMINAÇÃO PÚBLICA – ILUME

*ABNT	NBR 9473	06/1986	Condutores isolados flexíveis para ligações internas com isolamento de borracha de silicone até 200 graus Celsius e tensões até 750 V
*ABNT	NBR IEC 60598-1	07/1999	Luminárias – Parte1: Requisitos gerais e ensaios
*ABNT	NBR IEC 662	04/1997	Lâmpadas a vapor de sódio a alta pressão
ILUME	IQ-0801	1999	Instrução Técnica para identificação dos materiais utilizados na composição dos produtos do sistema de iluminação pública da PMSP/SVP, visando seu rastreamento.
ILUME	P-SP-EP-2077	01/06	Lâmpada a vapor de sódio a alta pressão

\* Normas que devem ser possuídas pela empresa e disponibilizadas para consulta do inspetor

Tabela 1

## 04 – DEFINIÇÕES

### 04.01 – LUMINÁRIA

Conforme 1.2.1 da NBR IEC 60598-1.

### 04.02 – PORTA LÂMPADA

Conforme item 2.18 da NBR 5112.

### 04.03 – PESCOÇO

Parte da luminária constituída de um sistema mecânico destinado à sustentação e fixação da luminária à canga.

### 04.04 – CANGA

Componente da unidade ornamental onde são fixadas as luminárias e equipamentos auxiliares.

### 04.05 – JUNTAS

Componentes destinados a proteger e vedar as uniões entre diferentes partes da luminária.

### 04.06 – FIAÇÃO INTERNA

Conforme 1.2.37 da NBR IEC 60598-1.

### 04.07 – TAMPA DE MANUTENÇÃO

Componente da luminária que permite a troca da lâmpada.

### 04.08 – ARO

Componente da luminária que tem como função a união e o adorno das partes do globo.



**PMSP - PREFEITURA DO MUNICÍPIO DE SÃO PAULO**  
**SECRETARIA MUNICIPAL DE SERVIÇOS – SES**  
**DEPARTAMENTO DE ILUMINAÇÃO PÚBLICA – ILUME**

**04.09 – GLOBO**

Componente do sistema ótico formado por partes simétricas dando o formato e o designer da luminária.

**04.10 – FOCALIZADOR**

Peça destinada à mudança de posicionamento da lâmpada para ajuste de focalização e manutenção do porta lâmpada.

**05 – COMPOSIÇÃO DO PRODUTO**

O produto compreende:

- Embalagens,
- Identificações,
- Luminária especificada,
- Manual de instruções.

**05.01 – EMBALAGENS**

O produto deve ser protegido por um saco plástico e embalado em caixa de papelão. Cada embalagem deve conter 01 peça e suportar um empilhamento mínimo de 5 caixas.

**05.02 – IDENTIFICAÇÕES**

Contém identificações:

- A embalagem
- O corpo da luminária
- O porta lâmpada

**05.03 – LUMINÁRIA ESPECIFICADA**

O produto deve ser discriminado pelos itens:

- Código da PMSP do produto
- Denominação do produto

**05.04 – MANUAL DE INSTRUÇÕES**

Cada luminária deve vir acompanhada de manual contendo:

- Instruções para montagem da luminária na canga,
- Instruções para instalação e substituição da lâmpada.

As instruções devem contemplar todos os quesitos de segurança aplicáveis.

**06 – INSPEÇÕES**

O produto deve ser inspecionado, na presença dos técnicos de ILUME, no laboratório do fornecedor ou em qualquer outro indicado por ele e aceito por ILUME. Todas as despesas decorrentes dessa inspeção são de responsabilidade do fornecedor.



**PMSP - PREFEITURA DO MUNICÍPIO DE SÃO PAULO**  
**SECRETARIA MUNICIPAL DE SERVIÇOS - SES**  
**DEPARTAMENTO DE ILUMINAÇÃO PÚBLICA - ILUME**

Durante o processo de fabricação, o corpo técnico de ILUME, poderá solicitar o acompanhamento do processo.

O fornecedor deve possuir todas as normas marcadas com asterisco na tabela 1 e disponibilizá-las para consulta durante a inspeção.

O fornecedor / contratada deve informar, por escrito, sobre a data de disponibilização do lote com no mínimo 5 dias úteis de antecedência. A partir do recebimento do comunicado as inspeções serão agendadas em 3 dias úteis. O prazo para realização das inspeções será de 3 dias úteis, a partir da disponibilidade do lote. As datas são prerrogativa de ILUME, devendo o laboratório estar disponibilizado para as inspeções.

## 07 - TRANSPORTE E DESCARGA

No caso de compra efetuada pela PMSP, o transporte do produto até o almoxarifado de ILUME é de responsabilidade do fornecedor, devendo o mesmo certificar-se da correção e integralidade dos documentos necessários para o recebimento pelo almoxarifado. Está inclusa também a descarga, o transporte do produto até as prateleiras e o empilhamento do produto, segundo orientação de ILUME 22 - Almoxarifado.

Para cada entrega o lote deve estar acompanhado de:

- Nota Fiscal,
- Cópia das Notas de Empenho (NE) e
- Cópia do Termo de Aceitação Qualitativa.

## 08 - CARACTERÍSTICAS DAS LUMINÁRIAS

A tabela 2 correlaciona a codificação do material, a denominação, a potência da lâmpada, o porta lâmpada.

Código PMSP	Denominação PMSP	Potência das lâmpadas (W)	Tipo de porta-lâmpada
11.170.014.002.0009-9	Luminária Pública UO -1 Oriental	70	E-27

Tabela 2

### 08.01 - IDENTIFICAÇÃO

Na embalagem deve constar:

- Identificação do produto,
- Informações relativas à armazenagem: peso bruto, posição, empilhamento máximo, etc.,
- Informações relativas aos impedimentos: umidade, calor, luz, etc. e
- Etiqueta conforme modelo 04 da Instrução Técnica IQ-0801 da PMSP. O anexo A apresenta um modelo de etiqueta para a luminária código. 11.170.014.002.0009-9.

#### 08.01.02 - Luminária

A luminária deve apresentar uma identificação durável, legível e indelével, fixada através de rebites na parte interna da tampa de manutenção, constando no mínimo os seguintes dados:



**PMSP - PREFEITURA DO MUNICÍPIO DE SÃO PAULO**  
**SECRETARIA MUNICIPAL DE SERVIÇOS - SES**  
**DEPARTAMENTO DE ILUMINAÇÃO PÚBLICA - ILUME**

- Nome ou marca do fabricante conforme 3.2.1 da NBR IEC 60598-1,
- Data de fabricação (mês/ano),
- Data de vencimento da garantia (mês/ano),
- Peso (kg),
- Destinatário (PMSP),
- Tensão nominal conforme 3.2.2 da NBR IEC 60598-1,
- Potência nominal conforme 3.2.8 da NBR IEC 60598-1,
- Temperatura ambiente máxima conforme 3.2.3 da NBR IEC 60598-1,
- Tipo de luminária conforme tabela 2,
- Código conforme tabela 2,
- Grau de proteção do conjunto ótico.

#### 08.01.03 - Porta-lâmpada

No porta lâmpada deve constar, conforme item 3.2 da NBR 5112:

- Tensão nominal,
- Corrente nominal e
- Marca ou logotipo.

#### 08.02 - CONSTRUÇÃO

##### 08.02.01 - Características gerais

- Luminária classe 0 (zero) conforme 2.2 da NBR IEC 60598-1,
- Grau de proteção IP 65 para o conjunto ótico conforme 2.3 da NBR IEC 60598-1,
- Para montagem em superfícies não combustíveis conforme 2.4 da NBR IEC 60598-1,
- Para uso normal conforme 2.5 da NBR IEC 60598-1,
- Classe de tensão 500 V e
- Temperatura ambiente 40 °C.

Deve ser blindado contra UV conforme 4.24 da NBR IEC 60598-1.

Deve ser observado o item 4.3 da NBR IEC 60598-1.

Deve obedecer ao item 8.2.1 da NBR IEC 60598-1.

Deve obedecer ao item 11.2 da NBR IEC 60598-1.

Deve obedecer ao item 4.9.1 e 4.9.2 da NBR IEC 60598-1.

##### 08.02.02 - Globo

Deve ser executado em acrílico leitoso tipo OPAL 040, com espessura mínima de 3 mm ou em polietileno de média densidade igual a 0,935 kg/cm<sup>3</sup>, tipo URA-47 da Eletrocloro, com espessura mínima de 2,5 mm, conforme desenho nº 01.

As duas partes componentes do globo devem ser unidas entre si por colagem para evitar a penetração de água e revestido por meio de 2 aros de alumínio pintados com tinta epóxi na cor branca e fixados por rebite tipo pop, conforme corte AA do desenho nº 2.

##### 08.02.03 - Tampas

As tampas, superior e inferior, devem ser executadas em alumínio na espessura mínima de 1,6 mm e pintadas com tinta epóxi na cor vermelha, similar ao vermelho Coral 09, conforme desenhos nº 02 e 03.

Entre as tampas, inferior e superior, e o sistema ótico (globo) devem ser colocadas juntas de silicone.



**PMSP - PREFEITURA DO MUNICÍPIO DE SÃO PAULO**  
**SECRETARIA MUNICIPAL DE SERVIÇOS - SES**  
**DEPARTAMENTO DE ILUMINAÇÃO PÚBLICA - ILUME**

A tampa inferior, após a desmontagem, deve ficar suspensa por meio de uma corrente com 150 mm de comprimento livre, conforme desenho nº 01.

A tampa inferior deve ser fixada por meio de 2 parafusos imperdíveis, cabeça recartilhada ou tipo borboleta em aço inox ou latão cadmiado, para montagem e desmontagem manuais, e ter 3 furos de diâmetro 5 mm a 120° para drenagem.

08.02.04 – Pescoço

Deve ser em liga de alumínio fundido 356.0 ou liga de alumínio injetado A 413-0 da NBR 6834, sem apresentar rebarbas ou falhas de fundição. Deve ser fixado ao globo através de 6 parafusos cabeça chata com fenda, com rosca M5, em latão cadmiado.

As características mínimas dimensionais para o pescoço estão especificadas no desenho nº 03.

08.02.05 – Focalizador

Deve ser construído em aço zincado a fogo com camada mínima 70 µm ou em alumínio, sendo a componente tubular executada com tubo de diâmetro externo 16 mm.

A base do porta lâmpada (quadrada de lado  $42 \pm 1$  mm) deve encaixar-se no pescoço (quadrado de lado  $44 +1/-0$  mm), conforme indicado no desenho nº 03.

O focalizador deve ser travado no pescoço por um parafuso cabeça boleada com fenda M6, de latão cadmiado.

08.02.06 – Porta Lâmpada

Deve obedecer a NBR 5112 e ter o corpo de porcelana vitrificada, partes condutoras em latão com tratamento anticorrosivo, E-27, com dispositivo antivibratório, contato central em bronze fosforoso ou latão com mola, terminais com parafuso para fixação de condutores.

A tensão nominal deve ser de no mínimo 250V para E-27, conforme item 4.4.5 da NBR IEC 60598-1.

A corrente nominal deve ser de no mínimo 4 A para E-27, conforme item 7.1 NBR 5112.

Deve permitir a conexão de cabos de no mínimo  $1,5 \text{ mm}^2$  para E-27.

Entre o porta-lâmpada e o suporte do porta lâmpada deve existir um isolante elétrico de fenolite, celeron ou equivalente.

Deve obedecer ao item 4.4.1 da NBR IEC 60598-1.

08.02.07 – Juntas

As juntas devem ser de silicone e garantir o grau de proteção mencionado em 08.02.01, ser resistente à temperatura mínima de 200°C e estar em conformidade com o tipo F, classe A da Norma EB-362 da ABNT. As juntas devem ser fixadas através de cola.

08.02.08 – Componentes

Todos os parafusos, porcas e arruelas não especificados, sujeitos a intempéries, devem ser em material inoxidável quando o diâmetro for até 12 mm. Para diâmetros maiores podem também ser executados com zincagem a fogo conforme P-SP-EP-2041 da PMSP.

Todos os parafusos devem ser fixados nas partes metálicas da luminária.

Os parafusos devem obedecer aos itens 4.12.1, 4.12.2 e 4.12.4 da NBR IEC 60598-1.

08.02.09 – Acabamento

As peças fundidas não devem apresentar rebarbas ou falhas de fundição.

As cores estão especificadas nos itens 08.02.02 e 08.02.03 e no desenho nº 01.



**PMSB - PREFEITURA DO MUNICÍPIO DE SÃO PAULO**  
**SECRETARIA MUNICIPAL DE SERVIÇOS - SES**  
**DEPARTAMENTO DE ILUMINAÇÃO PÚBLICA - ILUME**

08.02.10 – Fiação

Geral

Não devem ser utilizados parafusos auto-atarrachantes e autocortantes para obedecer ao item 4.11.2 da NBR IEC 60598-1.

Não devem ser utilizados parafusos e rebites com função elétrica e mecânica para atender ao item 4.11.3 da NBR IEC 60598-1.

Os condutores devem ser de cobre para atender ao item 4.11.4 da NBR IEC 60598-1.

Os condutores devem ser estanhados obedecendo ao item 5.3.7 da NBR IEC 60598-1.

Os terminais e conexões devem obedecer aos itens 4.7.2 e 4.7.4 da NBR IEC 60598-1.

Deve obedecer ao item 5.3.1 da NBR IEC 60598-1.

Deve obedecer ao item 5.3.2 da NBR IEC 60598-1.

Deve obedecer ao item 4.7.3 da NBR IEC 60598-1.

A fiação não deve ter emendas.

Condutores de energia

A fiação do porta lâmpada até o equipamento auxiliar deve estar de acordo com a NBR 9473. Deve ser de cabo de cobre flexível sem revestimento metálico (conforme item 4.3 da NBR 9374), seção mínima de 1,5 mm<sup>2</sup> para E-27, isolado com silicone para 450/750V (conforme item 4.5 da NBR 9374) e com sobrecapa de fibra de vidro (conforme item 4.7 da NBR 9473 e item 5.2.2 da NBR IEC 60598-1), com comprimento mínimo de 1,00 m medido a partir da saída do focalizador (conforme desenho nº 01) e com bloco terminal do tipo C.444.402.1 da Tyco ou tipo 3995 da Wirex Cable ou compatível (conforme item 5.2.1 da NBR IEC 60598-1), identificando de forma nítida o terminal destinado ao contato central do porta-lâmpada (alta tensão) (conforme item 4.4.6 da NBR IEC 60598-1). Não pode ser nas cores verde, verde e amarelo e amarelo conforme item 4.6.2 da NBR 9374.

Deve obedecer ao item 4.4.2 da NBR IEC 60598-1.

Deve obedecer ao item 4.11.1 da NBR IEC 60598-1.

O bloco terminal deve atender ao item 5.2.14 da NBR IEC 60598-1.

Os terminais devem obedecer aos itens 4.7.3 e 15.3 da NBR IEC 60598-1.

Deve ser protegida contra choques conforme item 8.2.1 da NBR IEC 60598-1.

Deve obedecer ao item 5.2.3 da NBR IEC 60598-1.

**08.03 – MATERIAIS**

Peças ou materiais especificados como aço inoxidável devem ser comprovados pelo aspecto do não-magnetismo.

Peças ou materiais especificados como zincados a fogo devem obedecer a NBR 6323 e ser verificada a massa do revestimento conforme NBR 7397, a espessura da camada conforme NBR 7399, a aderência conforme NBR 7398 e a uniformidade conforme NBR 7400.

Peças ou materiais especificados como metais não ferrosos (bronze, cobre e latão) devem obedecer ao item L.4 do anexo L da NBR IEC 60598-1.

Materiais especificados como alumínio devem apresentar os percentuais dos diversos componentes da liga, bem como a sua classificação conforme a NBR 6834.

O fabricante deve fornecer os certificados da liga do alumínio utilizada emitidos por laboratório idôneo, de notório reconhecimento público, do ensaio das juntas utilizadas e do grau de proteção da luminária.

**08.04 – CARACTERÍSTICAS DIMENSIONAIS**

As distâncias mínimas das linhas de fuga devem estar de acordo com a tabela 11.4 da NBR IEC 60598-1, sendo considerado um pulso de 5 kV.

Os parafusos devem estar fixados conforme o item 4.12.2 da NBR IEC 60598-1.





**PMSP - PREFEITURA DO MUNICÍPIO DE SÃO PAULO**  
**SECRETARIA MUNICIPAL DE SERVIÇOS – SES**  
**DEPARTAMENTO DE ILUMINAÇÃO PÚBLICA – ILUME**

**08.05 – CARACTERÍSTICAS MECÂNICAS**

08.05.01 – Torque dos parafusos

Os parafusos devem ser ensaiados conforme os itens 4.12.1, 4.12.4 da NBR IEC 60598-1.

08.05.02 – Terminais, conexões e ancoragem.

A ancoragem dos cabos deve ser ensaiada conforme o item 5.2.10.1 da NBR IEC 60598-1.  
Os terminais devem ser ensaiados conforme o item 15.5.1.2 da NBR IEC 60598-1.  
A conexão ao porta-lâmpada deve ser ensaiada conforme o item 15.5.2 da NBR IEC 60598-1.

**08.06 – CARACTERÍSTICAS ELÉTRICAS**

08.06.01 – Fiação interna

Deve ser ensaiada conforme o item 5.3.1 da NBR IEC 60598-1.

08.06.02 – Proteção contra choque elétrico

Deve ser ensaiado conforme o item 8.2.5 da NBR IEC 60598-1.

08.06.03 – Resistência de isolamento

Deve ser ensaiado conforme o item 10.2.1 da NBR IEC 60598-1, devendo ser obtida uma resistência de isolamento superior a 100 MΩ.

08.06.04 – Rigidez dielétrica

Deve ser ensaiado conforme o item 4.4.5 e 10.2.2 da NBR IEC 60598-1.

08.06.05 – Corrente de fuga

Deve ser ensaiado conforme o item 10.3 da NBR IEC 60598-1.

08.06.06 – Resistência de contato

Deve ser ensaiado conforme o item 15.6.1 e 15.9.1 da NBR IEC 60598-1.

08.06.08 – Elevação da tensão de arco

A elevação da tensão de arco deve ser menor que a indicada na tabela 4 e ensaiada conforme o item 9.1 da NBR IEC 662.

Potência da lâmpada (W)	Formato	Elevação.máxima da tensão de arco (Volts)
70	Tubular	5

Tabela 3

**08.07 – CARACTERÍSTICAS FOTOMÉTRICAS**

08.07.01 – Procedimentos preliminares



PMSP - PREFEITURA DO MUNICÍPIO DE SÃO PAULO  
SECRETARIA MUNICIPAL DE SERVIÇOS - SES  
DEPARTAMENTO DE ILUMINAÇÃO PÚBLICA - ILUME

Lâmpada de ensaio

A lâmpada utilizada para o levantamento fotométrico deve ser sazoadada no mínimo 100 horas e aferida por comparação em esfera de "ULBRICHT" com uma lâmpada padrão.  
O fluxo da lâmpada deve ser 6.500 lumens, com uma tolerância de 5%.

Reator

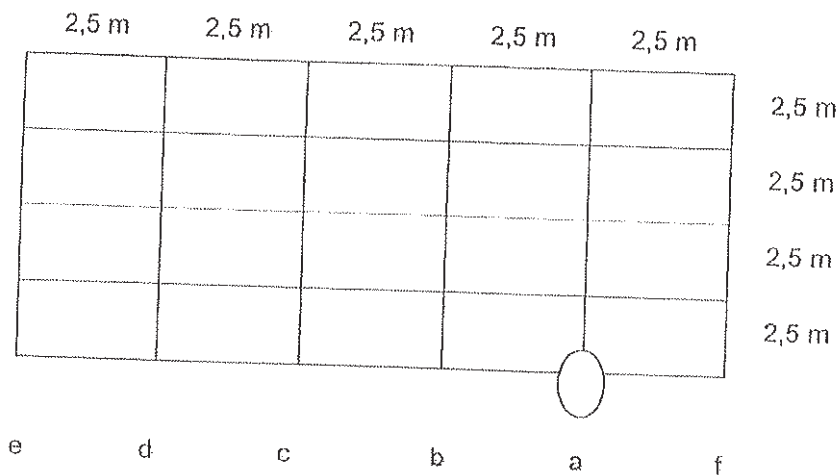
Deve ser utilizado reator de referência conforme item 8 da NBR IEC 662.

08.07.02 - Ensaio

Deve ser apresentado um relatório para o tipo de lâmpada aplicável com as seguintes informações:

- Data do ensaio;
- Nome do Fabricante;
- Código da luminária PMSP / Fabricante;
- Potência e tipo da Lâmpada;
- E médio para cada uma das linhas solicitadas;
- Curvas Isolux do campo de prova;

As medidas fotométricas são efetuadas em campo de prova plano e retangular medindo 12,5 m x 10,0 m divididos conforme esquema abaixo:



08.07.03 - Conformidade

Devem ser efetuadas 30 leituras, para altura de montagem de 5.500 mm.

As médias aritméticas das leituras tomadas nas linhas devem ser:

- Linha a:  $E_{med} \geq 4,5 \text{ lux}$
- Linha b:  $E_{med} \geq 3,5 \text{ lux}$
- Linha c:  $E_{med} \geq 2,5 \text{ lux}$
- Linha d:  $E_{med} \geq 1,5 \text{ lux}$
- Linha e:  $E_{med} \geq 1,5 \text{ lux}$
- Linha f:  $E_{med} \geq 3,5 \text{ lux}$





## 08.08 – CARACTERÍSTICAS TÉRMICAS, DE UMIDADE E DE RESISTÊNCIA AO MEIO

### 08.08.01 – Resistência à corrosão

Deve ser ensaiado conforme item 4.18 da NBR IEC 60598-1.

### 08.08.02 – Penetração de pó e objetos sólidos

Deve ser ensaiado conforme item 9.2 da NBR IEC 60598-1.

### 08.08.03 – Resistência à umidade

Deve ser ensaiado conforme item 9.3 da NBR IEC 60598-1.

### 08.08.04 – Ensaio térmico (operação normal)

#### Na base da lâmpada

Para uma temperatura ambiente de  $25 \pm 0,5^{\circ}\text{C}$ , a temperatura na base da lâmpada não deve ser maior que  $180^{\circ}\text{C}$ .

#### No bulbo da lâmpada

Para uma temperatura ambiente de  $25 \pm 0,5^{\circ}\text{C}$ , a temperatura no bulbo da lâmpada não deve ser maior que  $370^{\circ}\text{C}$ .

### 08.08.05 – Ensaio de aquecimento dos terminais

Deve ser ensaiado conforme item 15.9.2 da NBR IEC 60598-1.

### 08.08.06 – Resistência ao aquecimento, ao fogo e à ignição.

Deve ser ensaiado conforme item 13.2 e 13.3 da NBR IEC 60598-1.

### 08.08.07 – Choque térmico

Com a luminária na posição normal de funcionamento e com a lâmpada VS tubular de maior potência para o tipo da luminária, o globo deve suportar um choque térmico provocado por uma precipitação pluviométrica simulada de 3 mm por minuto, formando uma inclinação de  $60^{\circ}$  com a vertical, após o conjunto estar aceso durante uma hora com uma sobre-tensão de 7% da tensão nominal.

Após 5 minutos de precipitação a lâmpada deve ser desligada sem interrupção da precipitação que deve permanecer por mais 5 minutos. Em seguida, deve ser aplicado o ensaio 08.06.04 desta especificação e verificada a penetração de água.

## 08.09 – DURABILIDADE

Deve ser ensaiada conforme item 12.3 da NBR IEC 60598-1.

## 08.10 – AMBIENTAIS

O fabricante deve informar se existe necessidade de controlar o descarte do produto, designando quais os componentes a serem controlados, a quantidade existente no produto e quais as formas de descarte.



**PMSP - PREFEITURA DO MUNICÍPIO DE SÃO PAULO**  
**SECRETARIA MUNICIPAL DE SERVIÇOS - SES**  
**DEPARTAMENTO DE ILUMINAÇÃO PÚBLICA - ILUME**

**08.11 - SEGURANÇA DE TRABALHO**

O fabricante deve informar quais os riscos envolvidos no transporte, armazenagem e manipulação do seu produto.

**09 - ENSAIOS**

Os ensaios de tipo do item 09.02 (quando da aprovação), a critério da PMSP / ILUME 2 podem ser realizados em laboratórios idôneos, de notório reconhecimento público, sendo que cabe ao fornecedor arcar com todas as despesas. É obrigatória a presença de técnicos da PMSP, no momento dos ensaios.

Os ensaios de recebimento devem ser efetuados nas instalações do fornecedor, devendo este fornecer todos os meios para a realização dos mesmos. Cabe a PMSP a escolha da(s) amostra(s) representativa(s) do(s) lote(s), sendo imprescindível a presença de técnicos desta entidade na ocasião em que se realizarem os ensaios, para os quais é exigida a aferição dos instrumentos de medida a serem utilizados. Havendo acordo em contrário, o fornecedor pode indicar outro estabelecimento para ensaios, ficando este sujeito à aprovação por parte da PMSP, sendo as despesas decorrentes por conta do fornecedor.

O fornecedor deve possuir todas as normas marcadas com asterisco na tabela 1 e disponibilizá-las para consulta durante a inspeção.

Todos os certificados ou relatórios fornecidos pelo fornecedor, tanto nos ensaios de tipo como de recebimento, devem ser endossados pelo responsável técnico perante o CREA e pelo responsável técnico habilitado do controle de qualidade.

**09.01 - INSTRUMENTOS**

Todos os instrumentos utilizados para os ensaios devem estar aferidos e calibrados.

**09.02 - TIPO**

O protótipo deve ser submetido aos seguintes ensaios:

1. Visual
2. Dimensional
  - 2.1 Luminária
  - 2.2 Fixação da lâmpada
  - 2.3 Fixação da luminária
  - 2.4 Etiqueta
  - 2.5 Parafusos
  - 2.6 Comprimento do cabo
  - 2.7 Linhas de fuga e no ar
3. Materiais de construção
  - 3.1 Tampas
  - 3.2 Pescocoço
  - 3.3 Focalizador
  - 3.4 Parafusos
  - 3.5 Materiais não ferrosos
  - 3.6 Globo
  - 3.7 Zincagem
  - 3.8 Juntas
4. Mecânicas
  - 4.1 Peso
  - 4.2 Torque dos parafusos
  - 4.3 Terminais e conexões
5. Elétricas



**PMSP - PREFEITURA DO MUNICÍPIO DE SÃO PAULO**  
**SECRETARIA MUNICIPAL DE SERVIÇOS - SES**  
**DEPARTAMENTO DE ILUMINAÇÃO PÚBLICA - ILUME**

- 5.1 Fiação interna
  - 5.1.1 Conforme itens 6.4.3, 6.4.4 e 6.4.5 da NBR 9473
- 5.2 Porta-lâmpada
  - 5.2.1 Conforme item 4 da NBR 5050
- 5.3 Proteção contra choque elétrico
- 5.4 Resistência de isolamento
- 5.5 Rigidez dielétrica
- 5.6 Corrente de fuga
- 5.7 Resistência de contato
- 5.8 Elevação da tensão de arco
- 6. Características fotométricas
  - 6.1 Iluminâncias médias
  - 6.2 Curvas isolux
- 7. Características térmicas e de resistência ao meio
  - 7.1 Resistência à corrosão
  - 7.2 Penetração de pó e objetos sólidos
  - 7.3 Resistência à umidade
  - 7.4 Ensaio térmico (operação normal)
  - 7.5 Aquecimento dos terminais
  - 7.6 Resistência ao aquecimento, ao fogo e à ignição
  - 7.7 Choque térmico
- 8. Durabilidade

#### **09.03 - RECEBIMENTO**

O fabricante deve fornecer o relatório de ensaio de composição química da liga de alumínio retirada diretamente do forno durante a fabricação, sendo que, o corpo técnico da PMSP pode acompanhar a retirada das amostras.

- 1. Visual
- 2. Dimensional
  - 2.1 Luminária
  - 2.2 Fixação da lâmpada
  - 2.3 Fixação da luminária
  - 2.4 Etiqueta
  - 2.5 Parafusos
  - 2.6 Comprimento do cabo
- 3. Materiais de construção
  - 3.1 Tampas
  - 3.2 Pescoço
  - 3.3 Focalizador
  - 3.4 Parafusos
  - 3.5 Materiais não ferrosos
  - 3.6 Globo
  - 3.7 Zincagem
  - 3.8 Juntas
- 4. Mecânicas
  - 4.1 Peso
  - 4.2 Torque dos parafusos
  - 4.3 Terminais e conexões
- 5. Elétricas
  - 5.1 Fiação interna
    - 5.1.1 Conforme itens 6.4.1e 6.4.2 da NBR 9473
  - 5.2 Porta-lâmpada
    - 5.2.1 Conforme itens 4.2, 4.3, 4.4.2, 4.4.5 e 4.9 da NBR 5050



**PMSP - PREFEITURA DO MUNICÍPIO DE SÃO PAULO**  
**SECRETARIA MUNICIPAL DE SERVIÇOS - SES**  
**DEPARTAMENTO DE ILUMINAÇÃO PÚBLICA - ILUME**

- 5.3 Resistência de isolamento
- 5.4 Rigidez dielétrica
- 5.5 Resistência de contato
- 6. Características fotométricas
  - 6.1 Iluminâncias médias
  - 6.2 Curvas isolux
- 7. Características térmicas e de resistência ao meio
  - 7.1 Choque térmico

Obs: No recebimento, a PMSP pode realizar ensaio destrutivo (cortes longitudinais e transversais para verificação das espessuras do globo) em algumas amostras.

**09.04 - AMOSTRAGEM PARA ENSAIOS**

**09.04.01 - ENSAIOS DE TIPO**

Deve ser fornecida 1 amostra, sendo que, a amostra aprovada nos ensaios de tipo é de propriedade da PMSP.

**09.04.02 - ENSAIO DE RECEBIMENTO**

A tabela 4 fornece quais os níveis de inspeção para os ensaios (numerados de acordo com o item 09.03).

São utilizados os regimes de inspeção normal e atenuado.

**REGIME DE INSPEÇÃO ATENUADA**

O fornecedor que obtiver a aprovação de 5 lotes consecutivos no regime normal (tabela 5) é enquadrado no regime de inspeção atenuado (tabela 6).

O fornecedor enquadrado no regime atenuado que extrapolar a quantidade de defeitos estipulada na coluna "at." da tabela 6 é enquadrado, no lote seguinte, no regime normal até que seja obtida novamente a condição de 5 lotes consecutivos sem rejeição.

**REGIME DE INSPEÇÃO NORMAL**

Todos os fornecedores não enquadrados no regime de inspeção atenuada.

	Nível II	Nível I	Nível S3
	1	2	3
		4	6
		5	7

Tabela 4



**PMSP – PREFEITURA DO MUNICÍPIO DE SÃO PAULO**  
**SECRETARIA MUNICIPAL DE SERVIÇOS – SES**  
**DEPARTAMENTO DE ILUMINAÇÃO PÚBLICA – ILUME**

Inspeção normal – NQA de 1%

Lote	Nível II				Nível I				Nível S3			
	cat.	am.	ac.	rej.	cat.	am.	ac.	rej.	cat.	am.	ac.	rej.
91 a 150	F	13	0	1	D	13	0	1	C	13	0	1
		*	*	*								
151 a 280	G	32	0	2	E	13	0	1	D	13	0	1
		32	1	2								
281 a 500	H	32	0	2	F	13	0	1	D	13	0	1
		32	1	2								
501 a 1200	J	50	0	3	G	13	0	1	E	13	0	1
		50	3	4								
1201 a 3200	K	80	1	4	H	13	0	2	E	13	0	1
		80	4	5								
3201 a 10000	L	125	2	5	J	13	0	3	F	13	0	1
		125	6	7								

Tabela 5

Inspeção atenuada – NQA de 1%

Lote	Nível II				Nível I				Nível S3			
	cat.	am.	at.	rej.	cat.	am.	at.	rej.	cat.	am.	at.	rej.
91 a 150	F	5	0	1	D	5	0	1	C	5	0	1
		*	*	*								
151 a 280	G	13	0	2	E	5	0	1	D	5	0	1
		13	0	2								
281 a 500	H	13	0	2	F	5	0	1	D	5	0	1
		13	0	3								
501 a 1200	J	20	0	4	G	5	0	2	E	5	0	1
		20	0	4								
1201 a 3200	K	32	0	4	H	5	0	2	E	5	0	1
		32	1	5								
3201 a 10000	L	50	0	4	J	5	0	3	F	5	0	1
		50	3	6								

Tabela 6

A aceitação de um lote através de ensaios de recebimento não exime o fabricante de futuras responsabilidades, podendo ainda, o mesmo, sofrer novos testes durante a vigência da garantia.

Caso sejam constatadas divergências com a presente especificação, o lote será total ou parcialmente devolvido.

## 10 – GARANTIA

O produto deve ser garantido por 5 anos a contar do seu recebimento, independente da sua data de fabricação. A garantia vence no último dia do mesmo mês, do quinto ano posterior à data da entrega.

Todas as despesas de retirada, análise e de reposição ou devolução são de responsabilidade do fornecedor.

A garantia faz parte do contrato podendo ser aplicadas as penalidades previstas em caso de descumprimento.



**PMSP - PREFEITURA DO MUNICÍPIO DE SÃO PAULO**  
**SECRETARIA MUNICIPAL DE SERVIÇOS – SES**  
**DEPARTAMENTO DE ILUMINAÇÃO PÚBLICA – ILUME**

**10.01 – RELATÓRIO DE ANÁLISE**

Os materiais devem ser retirados e analisados com emissão de um relatório contendo os seguintes dados:

- Causa dos defeitos;
- Materiais que serão repostos em garantia;
- Materiais que serão devolvidos fora da garantia.

**10.02 – PRAZOS**

Retirada dos materiais em garantia em no máximo 30 dias a partir do recebimento do ofício da PMSP. Poderá ocorrer um acréscimo nas quantidades desses materiais, durante o prazo decorrido entre o recebimento do ofício e a retirada destes materiais.

O envio do relatório de análise à PMSP deve ser de no máximo 30 dias corridos, a partir da retirada do material em garantia.

A devolução dos materiais em garantia e fora de garantia deve ser de no máximo de 30 dias, a partir da Autorização de devolução emitida pela PMSP.

---



Anexo A

MODELO PARA ETIQUETA DE EMBALAGEM DE: LUMINÁRIA PÚBLICA U.O.-1 ORIENTAL

Modelo Ilume.04:

	Borda
	Linha 1
	Linha 2
	Linha 3
	Linha 4
	Linha 5
	Linha 6
	Linha 7
	Linha 8
	Linha 9

**PMSP MM/AA - mm/aa**

11.170.014.002.0009-9

LUMINÁRIA PÚBLICA U.O.-1 ORIENTAL

---

MARCA DO FORNECEDOR

---

**99 un.**

---

RAZÃO SOCIAL DO FORNECEDOR  
Endereço do Fornecedor (Rua; Nº; Bairro; Cidade; UF; CEP; TEL)  
CGC DO FABRICANTE: 99.999.999/9999-99

Anexo A

**Dimensões/Conteúdo dos Campos**

Dimensões externas de etiqueta: 14,85 cm de largura e 10,5 cm de altura.

Borda: Realizada por um retângulo com 14,45 cm de largura e 10,1 cm de altura.

Letras: As informações deverão ser impressas em letra do tipo "Arial" com espessura normal, exceto linha 1 que deverá ser impressa em negrito

Tamanho das Letras: As informações contidas em cada linha deverão ser impressas com caracteres conforme tamanho descrito na tabela abaixo:

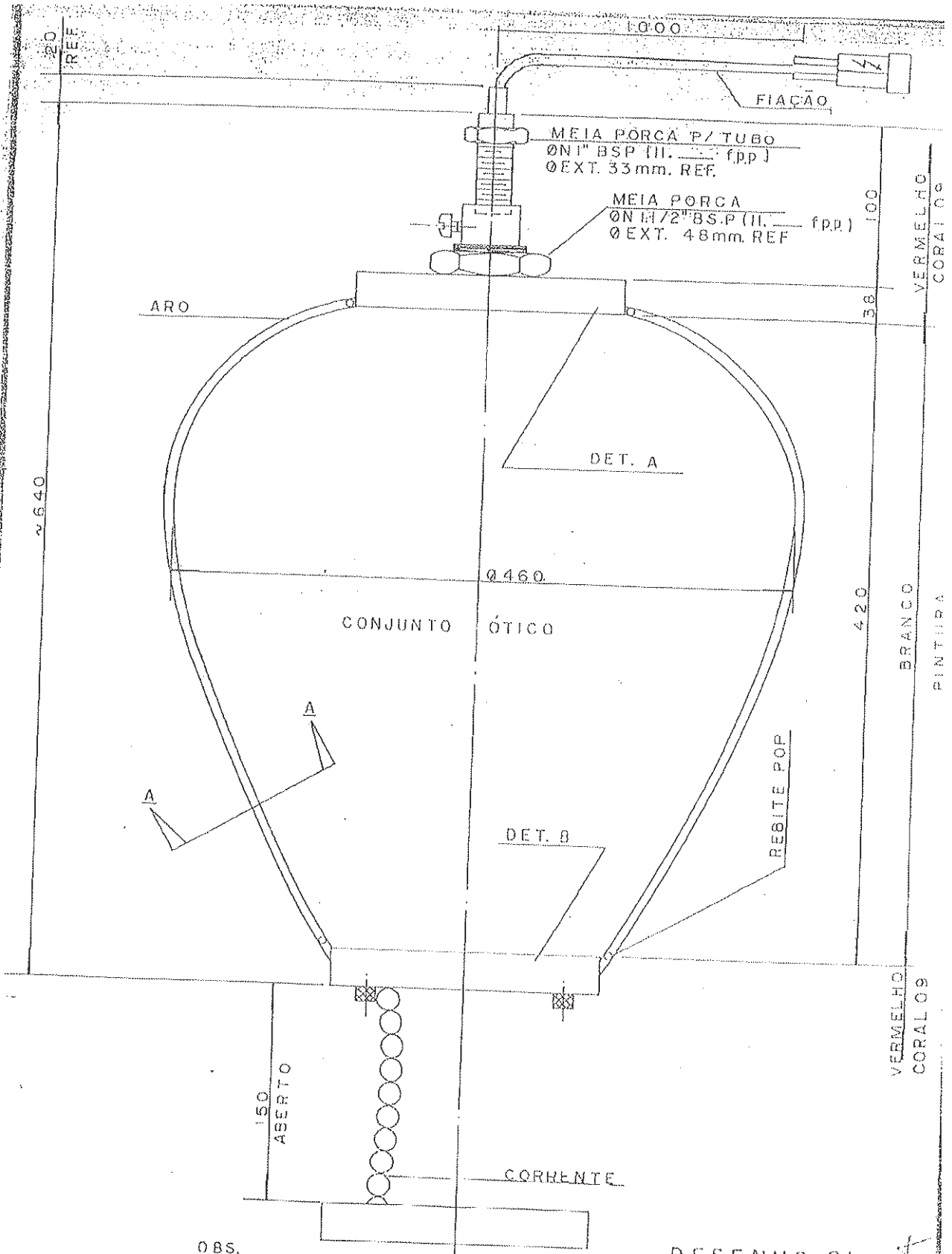
Nº da Linha:	1	2	3	4	5	6	7	8	9
Tamanho do Campo (pontos):	36	21	21	21	14	50	9	8	9

Conteúdo dos Campos:

- Os campos referentes às datas e marca do fornecedor (linha 1 e 5) deverão ser preenchidos conforme descritos abaixo:  
**MM/AA:** Data de entrega. Expressa sob forma numérica: com dois dígitos para o mês em que e entrega for realizada, e dois dígitos para o ano.  
**mm/aa:** Data limite de garantia, contada a partir da data de entrega. Expressa sob forma numérica: dois dígitos para o mês em que termina e validade da garantia, e dois dígitos para o ano.
- MARCA DO FORNECEDOR:** Nome mais conhecido do fornecedor, com até 20 dígitos alfanuméricos definidos pela PMSPI/LUME.
- Os campos localizados nas linhas 2 e 3 referem-se respectivamente ao código e nome do material.
- O campo localizado na linha 4 destina-se à complementação do nome do material, quando necessário.
- Os campos localizados nas linhas 7, 8 e 9 referem-se aos dados pertinentes ao fornecedor.
- Nos campos localizados na linha 6 são indicados: a quantidade de unidades contidas na embalagem e a unidade de medida do material.

**Observações**

- As informações deverão ser impressas na mesma ordem e organização do modelo indicado.
- As etiquetas deverão ser impressas com tinta preta indelevel sobre papel branco com gramatura igual ou superior a 75g/m2.
- As linhas 7, 8 e 9 deverão ser impressas com as informações solicitadas pertinentes ao fornecedor. A razão social e o CGC do fabricante deverão ser exatamente iguais ao cartão do CGCMF.
- O fornecedor solicitará à PMSPI/LUME a definição da "MARCA DO FORNECEDOR".
- A sigla "PMSPI", o código do material; o nome do material; a quantidade por embalagem; e a unidade de medida do material deverão ser grafados da forma indicada no modelo.



OBS.  
 A ROSCA Ø 1" BSP DEVERÁ SER INTERCAMBIÁVEL COM A  
 ROSCA EXECUTADA NA CANGA.

DESENHO: OI

MEDIDAS EM mm.

ESCALA 1/10



PM.S.P. - DEPARTAMENTO DE ILUMINAÇÃO PÚBLICA - ILUME  
 NORMA TÉCNICA DE MATERIAIS

TÍTULO  
 LUMINÁRIA ORNAMENTAL TIPO ORIENTAL

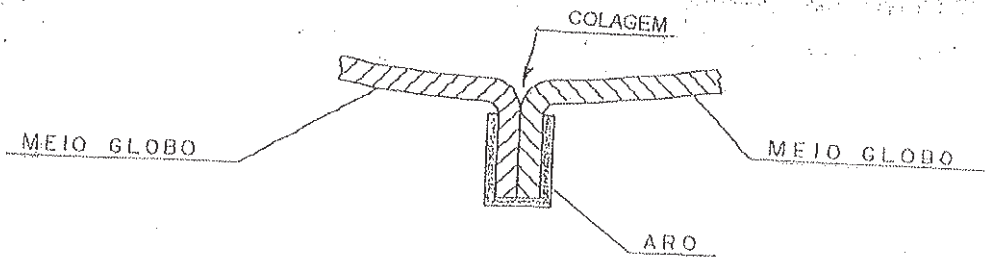
Proj. Técnico TUENA  
 Projeto nº P.S.P.E.P. 2061  
 Escala Proj. 1/10

Data de Vistoria 14.08.90  
 Operação / Assinatura  
 elétrica

RES. RENATO

*Handwritten signature*

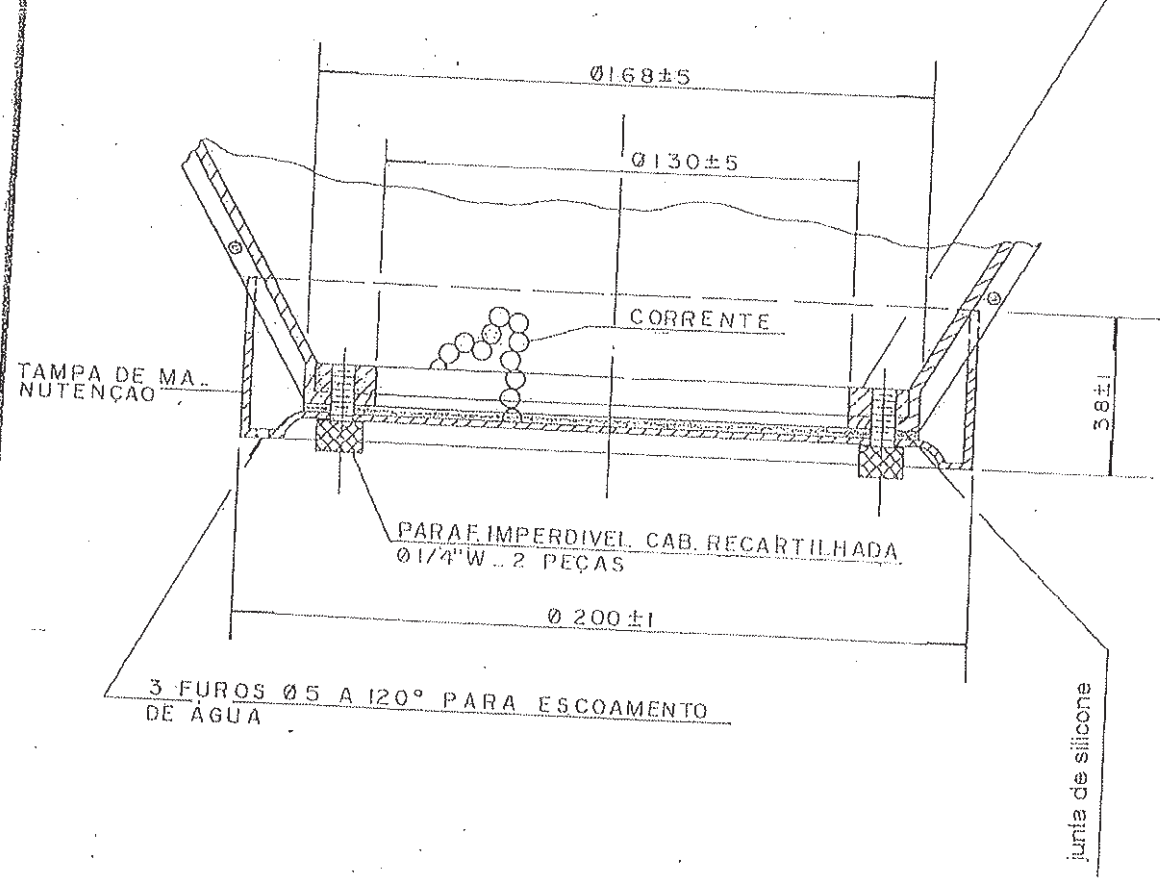
*Handwritten mark*



CORTE - AA

DETALHE - B

ANEL DE REFORÇO EM ALUMINIO FIXADO NO GLOBO



MEDIDAS EM mm.

DESENHO 02

ESCALA 1/2

P.M.S.P. - DEPARTAMENTO DE ILUMINAÇÃO PÚBLICA - ILUME  
 NORMA TÉCNICA DE MATERIAIS

TÍTULO

LUMINÁRIA ORNAMENTAL TIPO ORIENTAL

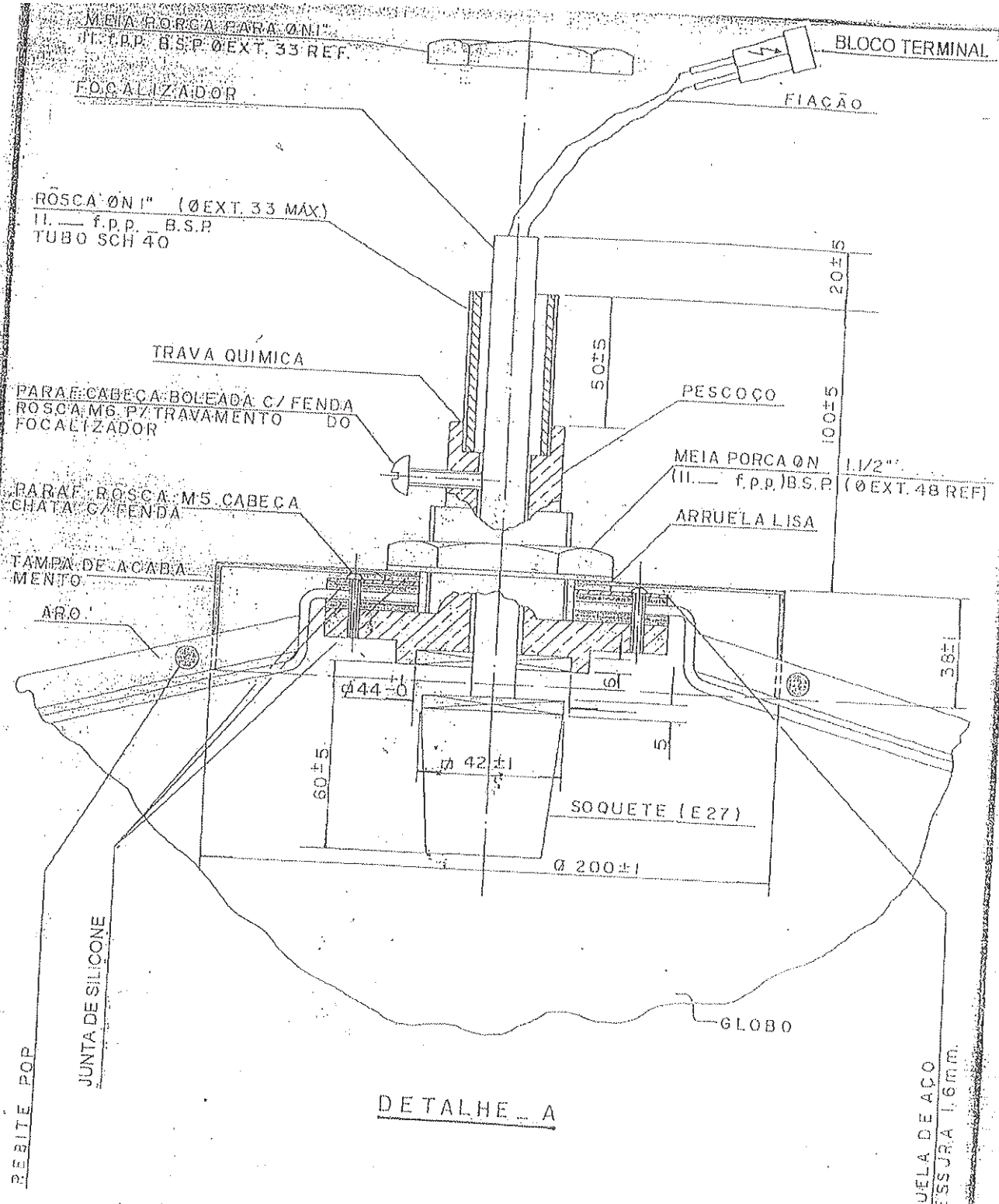


eng.º responsável TUENA  
 projeto nº P.S.P.E.P. 2061  
 subproj. nº

data de vigência 14.08.90  
 aprovado / confer P. Santos  
 autor técnico

DAS. RENATO

*Handwritten signatures and initials.*



OBS - A rosca  $\phi$ n 1" BSP deverá ser intercambiável com a rosca executada na canga.

DESENHO 03

MEDIDAS EM mm.

ESCALA 1/6



PM.S.P. - DEPARTAMENTO DE ILUMINAÇÃO PÚBLICA - ILUME  
NORMA TÉCNICA DE MATERIAIS

TÍTULO  
LUMINÁRIA ORNAMENTAL TIPO ORIENTAL

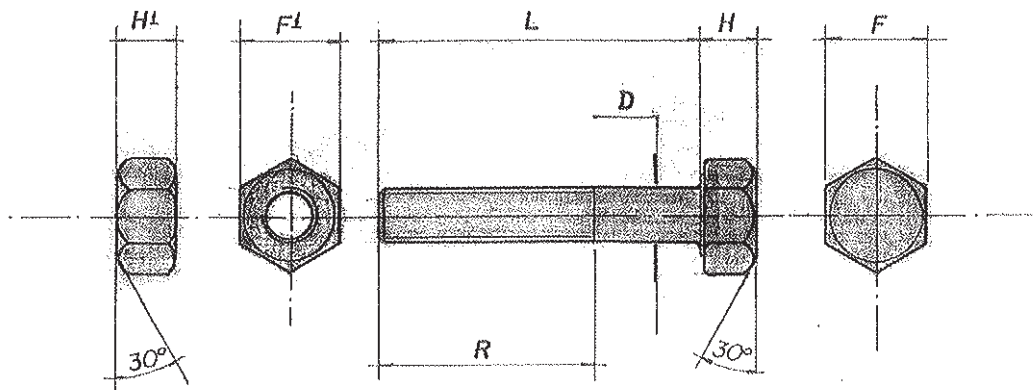
autor técnico TUENA  
projeto nº P. S. P. E. P. 2061  
subst. proj. nº

data de vigência 14. 08. 90  
aprovado / confer. [Signature]  
autor técnico [Signature]

DEB. RENATO

[Handwritten signature]

V. 01  
 a: 02.10.85  
 S. *[assinatura]*  
 V. 02  
 a: 10.12.96  
*[assinatura]*



Bitola do PARAFUSO		Nº FIOS POR POLEGADA	PARAFUSO						PORCA				Abertura da CHAVE	
POLEG.	MM		D (MM.)		F (MM.)		H (MM.)		F <sup>1</sup> (MM.)		H <sup>1</sup> (MM.)		POLEG.	MM.
1/2"	12,70	12	min. 12,7	max. 13,5	min. 21,6	max. 22,0	min. 10,6	max. 11,6	min. 21,6	max. 22,0	min. 11,6	max. 12,6	7/8"	22,2
5/8"	15,87	11	min. 15,8	max. 16,6	min. 26,2	max. 26,8	min. 12,9	max. 14,0	min. 26,2	max. 26,8	min. 14,0	max. 15,0	1 1/16"	27,0

BITOLA DO PARAFUSO	L - COMPRIMENTO DO PARAFUSO - L (POLEG.)										
		1/4"	1/2"	3/4"	2 1/2"	3"	3 1/2"	5"	6"	15"	18"
	R - COMPRIMENTO DA ROSCA - R (POLEG.)										
	1/2"	1"	-	1"	1 1/8"	1 1/4"	1 1/8"	1 1/4"	-	-	-
5/8"	-	1 1/4"	-	1 1/4"	-	-	-	5 1/4"	1 7/8"	1 7/8"	-

MATERIAL: Aço trafilado ou laminado conf. ABNT 1010 a 1020 - características mecânicas conf. NBR 8855, classe de resistência 3. 6 a 4.6

ACABAMENTO: Zinagem à Fôgo, conf. NBR 63 23.

TOLERÂNCIAS: Conforme NORMA DIN 11 qualidade média

IDENTIFICAÇÃO: Deverã ser estampado o nome ou marca do fabricante



PM.S.P. - DEPARTAMENTO DE ILUMINAÇÃO PÚBLICA - ILUME  
 NORMA TÉCNICA DE MATERIAIS

TÍTULO

PARAFUSOS DE MÁQUINA

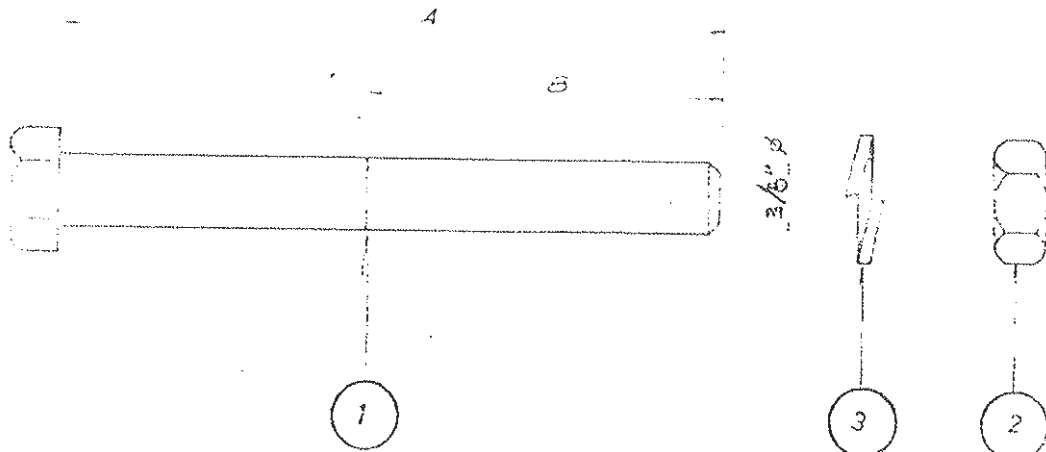
engº/Tecnólogo *[assinatura]*  
 projeto nº SP.IP.NT.0011 REV. 02  
 subst. proj. nº

data de vigência 10/09/71  
 aprovação/confer. *[assinatura]*  
 eletrotécnico *[assinatura]*

PARAFUSO DE MAQUINA

ARRUELA

A	B
1 1/4"	3/4"
3/8"	2"



NOTA. TODAS AS PEÇAS DEVEM SER ZINCADAS E SUBMETIDAS A SEIS IMERSÕES "PRECE"

NÃO DEVERA SER FORNECIDO A ARRUELA.

SP-IP-NT Nº 079

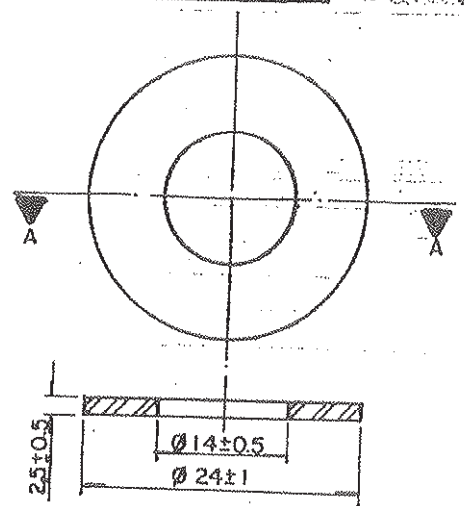
1	ARRUELA DE PRESSÃO	3	AO ZINCADO
1	PORCA	2	AO ZINCADO
1	PARAFUSO	1	AO ZINCADO
QUAN.	DENOMINAÇÃO	ITEM	MATERIAL DIMENSÃO

PREFEITURA MUNICIPAL DE SÃO PAULO  
DEPARTAMENTO DE URBANISMO E OBRAS PÚBLICAS

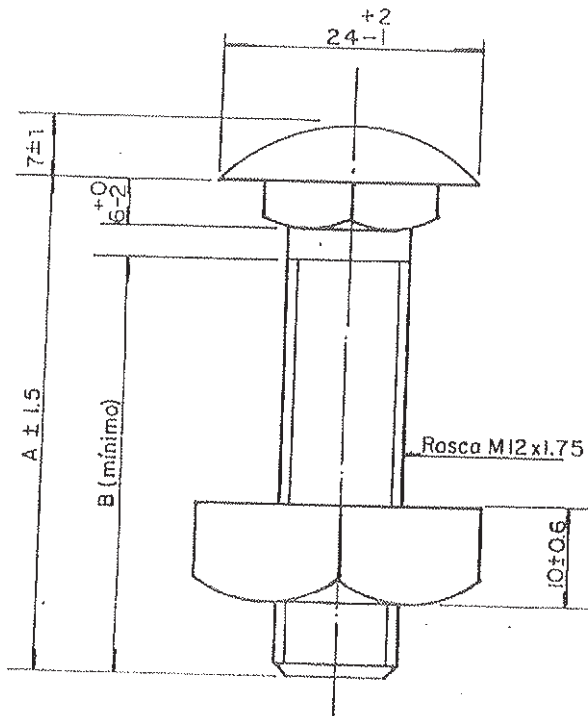
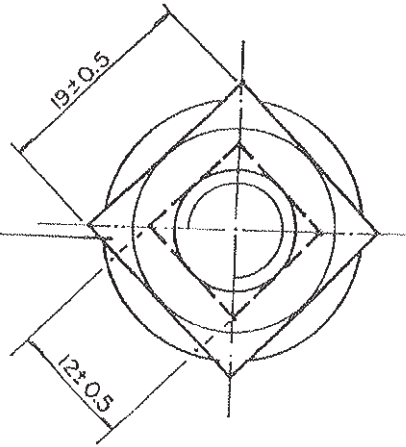
PARAFUSO DE MAQUINA

PROPOSTA Nº 111/1990  
EMPRESA SAKAMOTO

**ARRUELA LISA**



**PORCA QUADRADA**



ITEM	DIMENSÕES EM mm	
	A	B
1	40	30
2	70	60
3	90	75

**OBS:**

- 1- MATERIAL: PARAFUSO, PORCA E ARRUELA DEVERÃO SER EM AÇO ABNT 1010 a 1020.
- 2- ACABAMENTO: TODAS AS PEÇAS DEVERÃO SER ZINCADAS CONFORME NBR 632
- 3- EXECUÇÃO: AS ROSCAS DO PARAFUSO E DA PORCA DEVERÃO SER M12 X 1.75 CONFORME NBR 9527.
- 4- IDENTIFICAÇÃO: DEVERÁ SER ESTAMPADO DE FORMA LEGÍVEL E INDELÉVEL O NOME OU MARCA DO FABRICANTE.
- 5- AMOSTRAGEM: CONFORME NBR 8158
- 6- ENSAIOS: ZINCAGEM: CONFORME NBR 7399 e 7400. MECÂNICO: CONFORME NBR 8158 e 8159.
- 7- NORMAS DE REFERÊNCIA: NBR 8158 e 8159



**PM.S.P. - DEPARTAMENTO DE ILUMINAÇÃO PÚBLICA - ILUME**  
**NORMA TÉCNICA DE MATERIAIS**

TÍTULO

**PARAFUSO FRANCÊS M12 x 1.75**

eng.º/Tecnólogo

projeto nº **SP. IPNT OBII REV. 02**

subst. proj. nº

data de vigência

14.03.86

aprovação/confer.

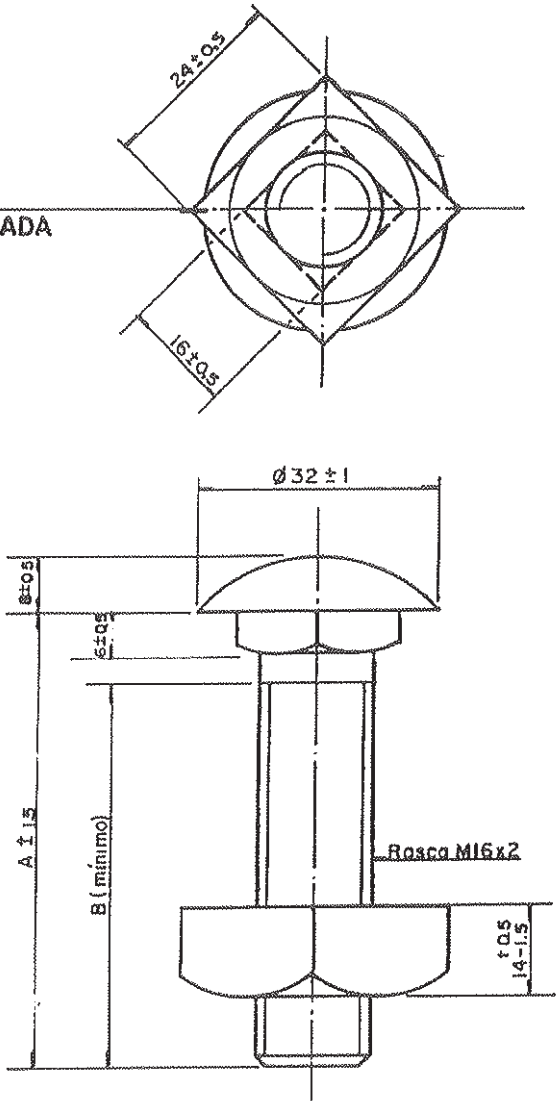
eletrotécnico

*Olívio*

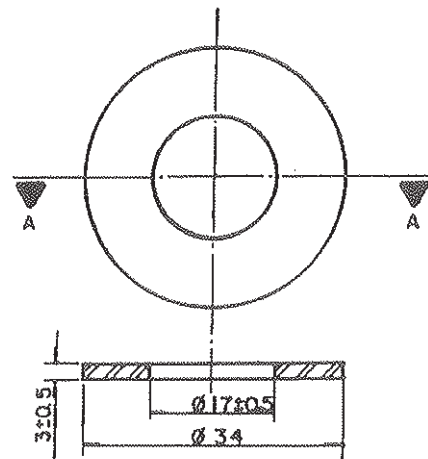


REV.	01
DATA	24/06/88
ASS.	
REV.	02
DATA	20-12-96
ASS.	j-k
REV.	03
DATA	10.03.2000
ASS.	

**PORCA QUADRADA**



**ARRUELA LISA**



ITEM	DIMENSÕES EM mm	
	A	B
1	40	30
2	70	60
3	90	75
4	150	130
—	—	—

**OBS:**

- 1- MATERIAL - PARAFUSO, PORCA E ARRUELA DEVERÃO SER EM AÇO ABNT 1010 e 1020.
- 2- ACABAMENTO TODAS AS PEÇAS DEVERÃO SER ZINCADAS CONFORME NBR 6323.
- 3- EXECUÇÃO AS ROSCAS DO PARAFUSO E DA PORCA DEVERÃO SER M16X2 CONFORME NBR 6159, 6160, 6161.
- 4- IDENTIFICAÇÃO DEVERÁ SER ESTAMPADO DE FORMA LEGÍVEL E INDELÉVEL O NOME OU MARCA DO FABRICANTE.
- 5- AMOSTRAGEM CONFORME NBR 8158.
- 6- ENSAIOS ZINCA GEM : CONFORME NBR 7399 e 7400  
MECÂNICO: CONFORME NBR 8158 e 8159.
- 7- NORMAS DE REFERÊNCIA NBR 8158 e 8159.



**PM.S.P. - DEPARTAMENTO DE ILUMINAÇÃO PÚBLICA - ILUME**  
**NORMA TÉCNICA DE MATERIAIS**

TÍTULO

**PARAFUSO FRANCÊS M16 x 2**

engº/Tecnólogo

projeto nº **SPRINT OSIO REV-03**

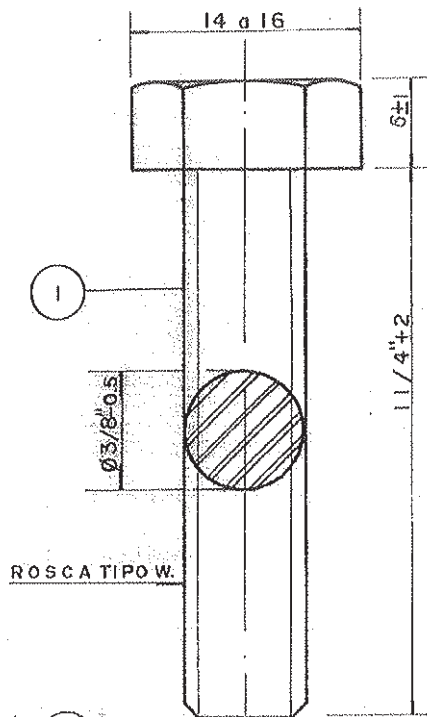
subst. proj. nº

data de vigência **03.03.85**

aprovação / confer.

eletrotécnico

ass. **Olávio**



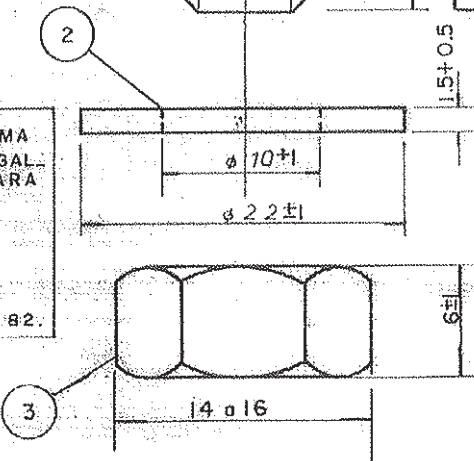
ITEM	QUAN.	DENOMINAÇÃO
①	1	PARAFUSO DE LATÃO 11/4" X 3/8"
②	1	ARRUELA DE LATÃO
③	1	PORCA DE LATÃO SEXTAVADO
④	1	ARRUELA DE PRESSÃO CONFORME OBS: 1

**OBS:**

1. DEVERÁ SER FORNECIDO COM UMA ARRUELA DE PRESSÃO DE AÇO GALVANIZADO CONFORME MB-25 PARA 6 IMERSÕES PREECE.

2. MEDIDAS EM mm.

3. DESENHO REVISADO EM 26.04.82.



SPNT\_Nº 683

PREFEITURA MUNICIPAL DE SÃO PAULO  
 DEPARTAMENTO DE ILUMINAÇÃO PÚBLICA E ENERGIA ELÉTRICA  
 PARAFUSO, PORCA, e ARRUELA DE LATÃO 3/8" X 11/4"  
 (COMPLETO)

PADRÃO P. M. S. P. Nº

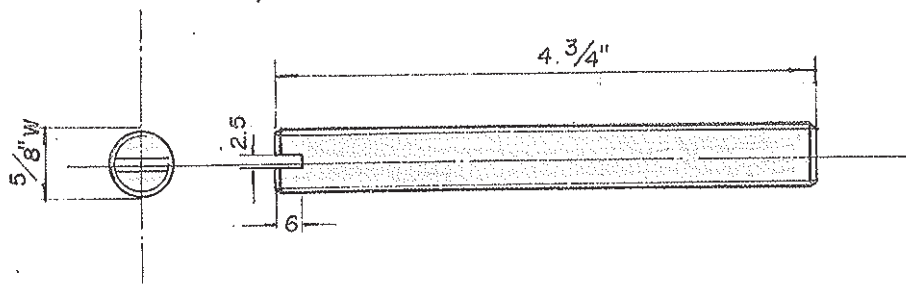
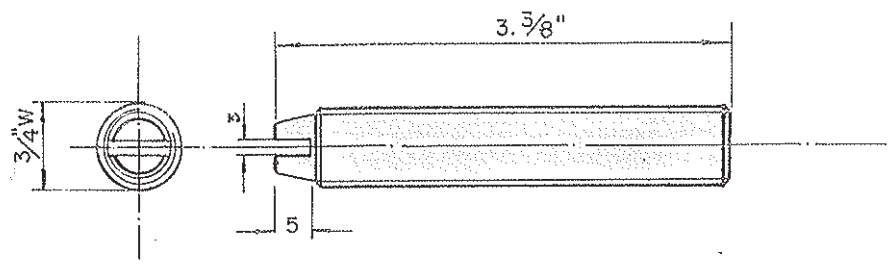
DATA: 03.08.78

PROJ. Nº

CONF: *[Signature]*

RESPONSÁVEL: RENATO

PROJ. Nº



MATERIAL: Aço conf. ABNT 1010 a 1020

ACABAMENTO: Zincagem á Fogo, conf. ABNT EB-344

TOLERÂNCIAS: Conforme NORMA DIN 11, qualidade média

IDENTIFICAÇÃO: Deverá ser estampado o nome ou marca do fabricante

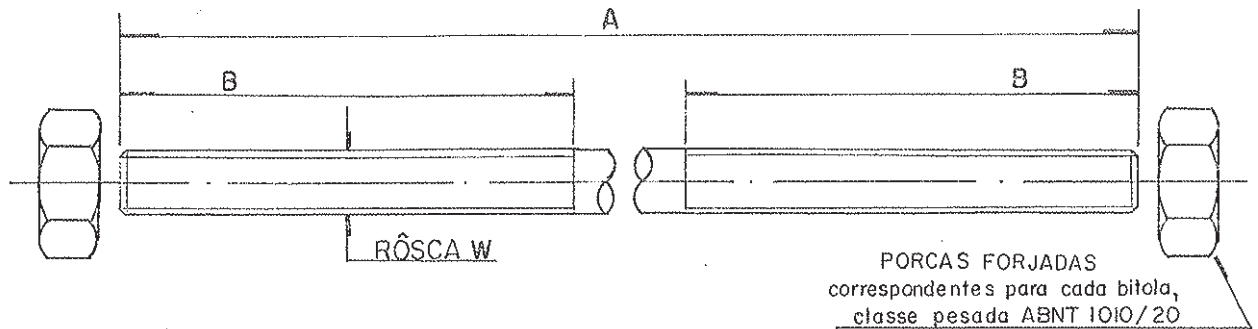
ENSAÍOS: Preece com 6 imersões conf. ABNT MB-25



PM.S.P. - DEPARTAMENTO DE ILUMINAÇÃO PÚBLICA - ILUME  
NORMA TÉCNICA DE MATERIAIS

TÍTULO	
PARAFUSOS SEM CABEÇA, COM RÔSCA 3/4" e 5/8"	
eng <sup>o</sup> /Tecnólogo	data de vigência 24.06.83
projeto n <sup>o</sup> SP.IP.NT. 0754	aprovação/confer.
subst. proj. n <sup>o</sup>	eletrotécnico

REV	01
DATA	12.11.96
ASS.	



ITEM	RÔSCA	A	B	Nº PORCAS
1	5/8"W	15"	65"	4
2	5/8"W	16"	7"	4
3	5/8"W	18"	8"	4
4	5/8"W	20"	9"	4

MATERIAL: AÇO ABNT 1010/20 COM CARACTERÍSTICAS MECÂNICAS CONFORME NBR 8855  
COM CLASSE DE RESISTÊNCIA 36 a 46

ACABAMENTO: ZINAGEM A FOGO CONFORME NBR 6323

TOLERÂNCIAS: CONFORME DIN-11, QUALIDADE MÉDIA

IDENTIFICAÇÃO: DEVERÁ SER ESTAMPADO DE FORMA LEGÍVEL E  
INDELÉVEL NOME OU MARCA DO FABRICANTE.



P.M.S.P. - DEPARTAMENTO DE ILUMINAÇÃO PÚBLICA - ILUME  
NORMA TÉCNICA DE MATERIAIS

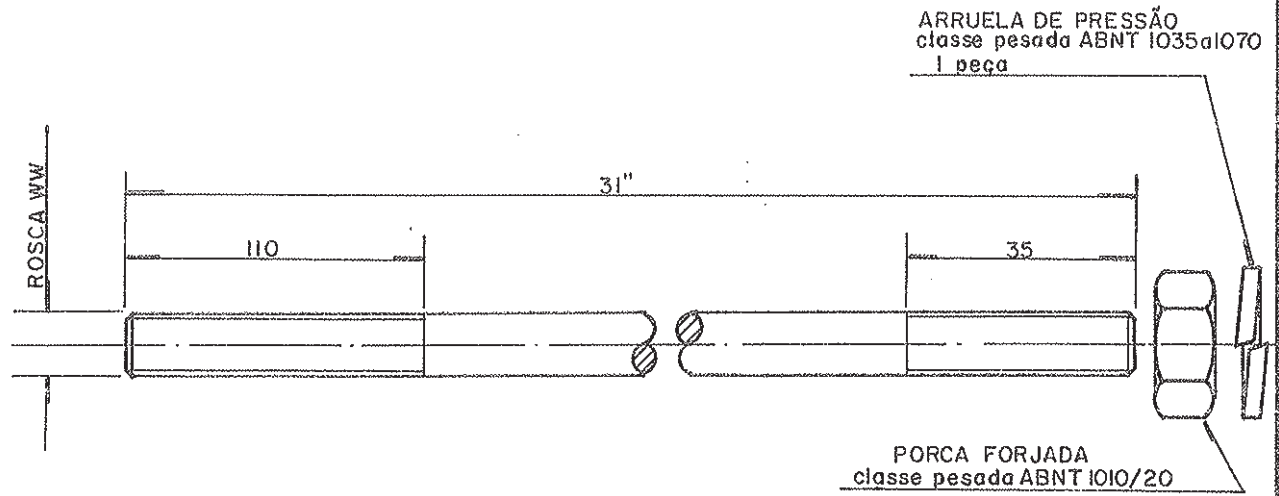
TÍTULO

PARAFUSO ESPAÇADOR DE 5/8"

eng<sup>o</sup>/Tecnólogo *adm*  
projeto n<sup>o</sup> SPIRINT 0800 REV. 01  
subst. proj. n<sup>o</sup>

data de vigência 01.10.85  
aprovação/confer. *M. L. L.*  
eletrotécnico *J. L. L.*

REV	01
DATA	25.11.96
ASS.	



MATERIAL: AÇO ABNT 1010/20 COM CARACTERÍSTICAS MECÂNICAS  
 CONF. NBR 8855 COM CLASSE DE RESISTÊNCIA 3.6 e 4.6

ACABAMENTO: ZINCAGEM A FOGO CONF. NBR 6323.

TOLERÂNCIA: CONF. NORMA DIN-11, CLASSE MÉDIA

IDENTIFICAÇÃO: DEVERÁ SER ESTAMPADO O NOME OU MARCA DO FABRICANTE,



**P.M.S.P. - DEPARTAMENTO DE ILUMINAÇÃO PÚBLICA - ILUME**  
**NORMA TÉCNICA DE MATERIAIS**

TÍTULO **PARAFUSO ESPAÇADOR 5/8"x 31"**

eng <sup>o</sup> /Tecnólogo <i>Octávio</i>	data de vigência 13/01/86
projeto n <sup>o</sup> <b>SP. IP. NT. 0808 REV_01</b>	aprovação/confer. <i>MA P...</i>
subst. proj. n <sup>o</sup>	eletrotécnico <i>Octávio</i>

DES. OTÁVIO

SP-EP-1080

P. S.P.E.P. 2049

TÍTULO:

POSTE DE AÇO TIPO SP-11 FLANGEADO.

CONTÉM:

Especificação para:

- Poste de aço flangeado poligonal cônico contínuo;
- Poste de aço flangeado circular cônico contínuo.

REFERÊNCIAS:

NBR-6134

NBR-6323

NBR-6124

NBR-7397

NBR-7398

NBR-7399

NBR-7400

NBR-6006

NBR-5422

NBR-6123

NBR-5425

NBR-5426

NBR-5427

NBR-5428

NBR-5429

NBR-5430

NBR-6531

P. S.P.E.P. 2047

AWS-American Welding  
Society

ASME-American Society  
Of Mechanical Engineers

OBSERVAÇÃO:

Esta especificação tem caráter experimental até a sua definitiva aprovação e somente poderá ser utilizada em Editais da PMS

PM.S.P. - DEPARTAMENTO DE ILUMINAÇÃO PÚBLICA - ILUM.  
NORMA TÉCNICA DE MATERIAIS

TÍTULO

POSTE DE AÇO TIPO SP-11 FLANGEADO.

eng.º/Tecnólogo *[assinatura]*

data de vigência 10/11/86

POSTE DE AÇO TIPO SP-11 FLANGEADO

1 - OBJETIVO:

1.1 - Esta especificação tem por objetivo fixar as características exigíveis na aprovação e no recebimento de postes de aço tipo SP-11 flangeado, os quais serão utilizados na sustentação de 4 luminárias LP-11 da P.M.S.P., especificação nº

2 - DEFINIÇÕES:

2.1 - Plano Transversal:

Plano normal ao eixo longitudinal da peça.

2.2 - Base:

Plano transversal extremo da parte inferior da peça.

2.3 - Topo:

Plano transversal extremo da parte superior da peça.

2.4 - Comprimento Total:

Distância entre o topo e a base.

2.5 - Coluna:

Parte inteiriça do poste, cujo eixo é retilíneo e vertical.

2.6 - Carga Vertical:

Carga nominal no plano de aplicação dos esforços, no mesmo sentido da gravidade, a que a peça poderá ser submetida, sem que ocorram deformações permanentes em qualquer parte de sua estrutura.

2.7 - Carga Horizontal:

Carga nominal aplicada no sentido transversal ao eixo da peça, a que a mesma poderá ser submetida, sem que ocorram deformações permanentes em qualquer parte de sua estrutura.

PM.S.P. - DEPARTAMENTO DE ILUMINAÇÃO PÚBLICA - ILUM  
NORMA TÉCNICA DE MATERIAIS

TÍTULO

POSTE DE AÇO TIPO SP-11 FLANGEADO

eng.º/Tecnólogo

*[assinatura]*

data de vigência

10/11/85

Projeto nº P. SP. SP. 0040

aprovado por

*[assinatura]*

POSTE DE AÇO TIPO SP-11 FLANGEADO

2.8 - Carga Nominal (C<sub>n</sub>):

Valor da carga de referência sobre a qual serão aplicados coeficientes para testes de flecha máxima e de ruptura.

2.9 - Flecha:

Distância retilínea entre duas posições do mesmo ponto de referência do elemento ensaiado, devida à deformação provocada pelos esforços.

2.10- Altura Útil:

Distância entre o plano do topo e o plano transversal de assentamento, medida sobre uma linha paralela ao eixo da coluna.

2.11- Eficiência de Junta:

Relação entre  $\overline{\sigma}_j$  junta  
 $\overline{\sigma}_m$  material.

3 - CONDIÇÕES GERAIS:

3.1 - Marcações:

3.1.1 - Os postes devem apresentar as seguintes marcações que serão indelévelmente gravadas pelo fabricante:

- a) Nome, marca, sigla ou logotipo do fabricante;
- b) Mês e ano de fabricação, além da sigla P.M.S.P.

3.1.2 - Devem ser feitas marcações na posição intermediária da peça, situadas a uma distância não inferior a 1.500mm nem superior a 2.500mm da base.

3.1.3 - Seus tipos não podem ter altura inferior a 15mm nem superior a 50mm.

3.2 - Fabricação e Acabamento:

3.2.1 - Os postes devem ser fabricados em aço carbono SAE 1.010 a 1.020, ficando o método de fabricação

P.M.S.P. - DEPARTAMENTO DE ILUMINAÇÃO PÚBLICA - ILUMINAÇÃO  
NORMA TÉCNICA DE MATERIAIS

TÍTULO

POSTE DE AÇO TIPO SP-11 FLANGEADO

eng.º Técnico *[assinatura]*

data de vigência 10/11/86



## POSTE DE AÇO TIPO SP-11 FLANGEADO

a critério do fabricante, desde que este garanta o produto quanto às características mecânicas indispensáveis ao bom funcionamento do mesmo.

3.2.2- As superfícies externas dos postes devem ser suficientemente lisas, não devendo haver marcas visíveis decorrentes de solda, calandragem ou extrusão, arestas vivas nos furos e rugosidades.

3.2.3- Os postes podem ser executados com solda no sentido longitudinal e transversal, desde que as mesmas obedeçam ao citado no item 3.2.4.

3.2.4- As soldas devem apresentar o mínimo de mordeduras, porosidades, etc.

As soldas no sentido transversal do tipo topo a topo (Butt-Weld), devem ser executadas com penetração total, devendo o fornecedor apresentar um procedimento de soldagem que qualifique as juntas com eficiência E=1.

A qualificação da eficiência da junta poderá ser feita por técnicos da P.M.S.P. ou por estabelecimento credenciado.

3.2.5- Os postes deverão ser executados em setores unidos por pressão, conforme desenho nº 04, em número de 3 setores.

3.2.6- Os postes do tipo poligonal deverão ser executados em polígono de 12 lados.

3.2.7- Os postes deverão ter um furo  $\varnothing 11 \pm 1$  localizado nas nervuras do flange para fixação do aterramento.

3.2.8- Os postes deverão ser entregues montados, prontos para serem instalados.

PM.S.P. - DEPARTAMENTO DE ILUMINAÇÃO PÚBLICA - ILUMINAÇÃO  
NORMA TÉCNICA DE MATERIAIS

TÍTULO

POSTE DE AÇO TIPO SP-11 FLANGEADO

eng.º/Tecnólogo

data de vigência 10/11/86

## POSTE DE ACO TIPO SP-11 FLANGEADO

### 3.3 - PROTEÇÃO:

3.3.1 - Os postes devem sofrer interna e externamente, um tratamento em banho de zinco, conforme Norma ABNT NBR-6.323, cuja camada apresente uma espessura mínima  $70\mu$  ( $550 \text{ g/m}^2$ ). A qualidade da zincagem será verificada conforme Norma NBR-7.400 da A.B.N.T., devendo o produto suportar no mínimo 6 imersões Preece e metalamento.

3.3.2 - A usinagem do poste deve preceder à zincagem.

### 3.4 - FIXAÇÃO:

3.4.1 - O sistema de fixação do poste ao solo deve ser através do flange de aço carbono SAE 1.010 e 1.020 soldado à sua base. Por sua vez, a fixação do flange à fundação será pelo assentamento de parafusos chumbador engastados nesta. Para maiores detalhes, vide desenho nº 03.

3.4.2 - O topo do poste deverá ter uma configuração que permita, a montagem de uma unidade central (especificação P-SP-EP-2.047 da P.M.S.P.) para a fixação das luminárias. A avaliação do projeto apresentado ficará a critério dos técnicos da P.M.S.P..

### 3.5 - DIMENSÕES E DETALHES:

3.5.1 - Serão adotadas as seguintes características construtivas e dimensionais:

- a) Poste tipo Sp-11 Poligonal - desenhos nºs 02,03,
- b) Poste tipo SP-11 Circular - desenhos nºs 01,03 e

PM.S.P. - DEPARTAMENTO DE ILUMINAÇÃO PÚBLICA - ILUMINAÇÃO  
NORMA TÉCNICA DE MATERIAIS

TÍTULO

POSTE DE ACO TIPO SP-11 FLANGEADO

eng.º Técnico

data de vigência 10/11/86

POSTE DE AÇO TIPO SP-11 FLANGEADO

4 - ENSAIOS:

4.1 - Ensaio de Recebimento:

4.1.1 - Os ensaios deverão ser efetuados nas instalações do fabricante, devendo este fornecer todos os meios para a realização dos mesmos. Caberá à P.M.S.P. a escolha da (s) amostra (s) representativa (s) do (s) lote (s), sendo imprescindível a presença de técnicos desta entidade na ocasião em que se realizarem os ensaios, para os quais será exigida a aferição dos instrumentos de medidas a serem utilizados. Havendo acôrdo em contrário, o fabricante poderá indicar outro estabelecimento para ensaios e análises, ficando este sujeito à aprovação por parte da P.M.S.P., sendo as despesas decorrentes por conta do fabricante.

4.1.2 - No recebimento a amostra deverá ser submetida / aos ensaios de elasticidade, zincagem e análise do aço empregado. O ensaio deverá ser realizado sempre que a P.M.S.P. o solicitar.

4.1.3 - A P.M.S.P. poderá dispensar do fabricante a realização dos ensaios, desde que este apresente marca de conformidade com a especificação da própria P.M.S.P., ou certificado de aprovação fornecido por estabelecimento credenciado.

4.1.4 - Os "ENSAIOS DE ELASTICIDADE" tem como objetivo / verificar a capacidade de carga do (s) poste(s) nos seus elementos constituintes.

4.1.4.1 - A "CARGA HORIZONTAL" será aplicada 20c abaixo da parte superior da coluna, na direção perpendicular ao eixo do poste

P.M.S.P. - DEPARTAMENTO DE ILUMINAÇÃO PÚBLICA - ILUMI  
NORMA TÉCNICA DE MATERIAIS

TÍTULO

POSTE DE AÇO TIPO SP-11 FLANGEADO

eng<sup>o</sup>/Tecnólogo

data de vigência 10/11/86 A

## POSTE DE AÇO TIPO SP-11 FLANGEADO

A amostra ensaiada deverá satisfazer à seguinte condição:

- Para uma carga horizontal igual a 1,2 vezes, a carga nominal ( $C_n = 150\text{Kg}$ ) mantida durante 5 (cinco) minutos, a flecha máxima permissível deverá ser menor que 4,0% (quatro) da altura da coluna do poste ( $h=2000\text{mm}$ )

4.1.5 - "OS ENSAIOS DE RUPTURA" tem como objetivo verificar a margem de segurança da capacidade de carga do (s) poste (s).

- A carga de ruptura horizontal não deverá ser inferior a 2,0 (duas) vezes a carga nominal ( $C_n = 150\text{Kg}$ ) aplicada 20 cm abaixo da parte superior da coluna, na direção perpendicular ao eixo do poste.

4.1.6 - Os ensaios de zincagem serão efetuados conforme a Norma NBR-7400 - ABNT sendo realizados os seguintes testes:

- 6 imersões Preece, para uniformidade da zincagem;
- Martelamento para aderência da zincagem;
- Determinação da camada de zinco em  $\text{g/m}^2$  para espessura média do revestimento;
- Para realização destes testes, deverá ser usado corpo de prova de  $\phi N 3" \times 200\text{mm}$  de comprimento, com espessura mínima de 3mm.

PM.S.P. - DEPARTAMENTO DE ILUMINAÇÃO PÚBLICA - ILUM  
NORMA TÉCNICA DE MATERIAIS

TÍTULO

POSTE DE AÇO TIPO SP-11 FLANGEADO

eng<sup>o</sup>/Tecnólogo *[assinatura]*

data de vigência

10/11/86

POSTE DE AÇO TIPO SP-11 FLANGEADO

4.1.7 - A ANÁLISE DO AÇO utilizado deverá ser realizada para que seja verificado o tipo de aço empregado na peça, medindo-se os teores de carbono e enxofre.

4.1.8 - A ANÁLISE DO ZINCO utilizado na zincagem deverá apresentar composição química conforme NBR-6323 da ABNT.

5 - INSPEÇÃO E AMOSTRAGEM:

5.1. - Todos os postes de um mesmo lote serão examinados pela P.M.S.P., para que seja verificado o atendimento às condições de encomenda e desta especificação.

5.2 - A P.M.S.P. poderá retirar, do mesmo lote ou de lotes diferentes, até 1% (um por cento) do número total de postes da compra, ou no mínimo 1 (um) poste de cada lote se a quantidade a ser adquirida for inferior a 100 (cem) unidades, para a realização dos ensaios descritos no item 4. A P.M.S.P. poderá exigir a realização destes ensaios em um número de postes maior do acima exigido, correndo por sua conta a realização e o custo dos ensaios dos que excedam tal quantidade, a não ser que os resultados obtidos conduzam à rejeição do (s) lote (s).

6 - OBSERVAÇÕES GERAIS:

6.1 - O produto acabado deverá ter garantia mínima de 10 anos.

6.2 - A aceitação de um lote, através dos ensaios de recebimento, não exime o fabricante de futuras responsabilidades, podendo ainda o mesmo sofrer novos ensaios, durante a vigência da garantia. Caso sejam constatadas divergências com a presente especificação, o lote ser total ou parcialmente devolvido. Todas as despesas de

P.M.S.P. - DEPARTAMENTO DE ILUMINAÇÃO PÚBLICA - ILLUM  
NORMA TÉCNICA DE MATERIAIS

TÍTULO

POSTE DE AÇO TIPO SP-11 FLANGEADO

engº Técnico

data de vigência

10/11/86

POSTE DE AÇO TIPO SP-11 FLANGEADO

reposição dos produtos recusados e devolvidos correrão por conta do fornecedor.

- 6.3 - Esta especificação não isenta de responsabilidade o fornecedor, quanto ao desempenho do material.
- 6.4 - As amostras aprovadas serão de propriedade da P.M.S.P.

P.M.S.P. - DEPARTAMENTO DE ILUMINAÇÃO PÚBLICA - ILUM  
NORMA TÉCNICA DE MATERIAIS

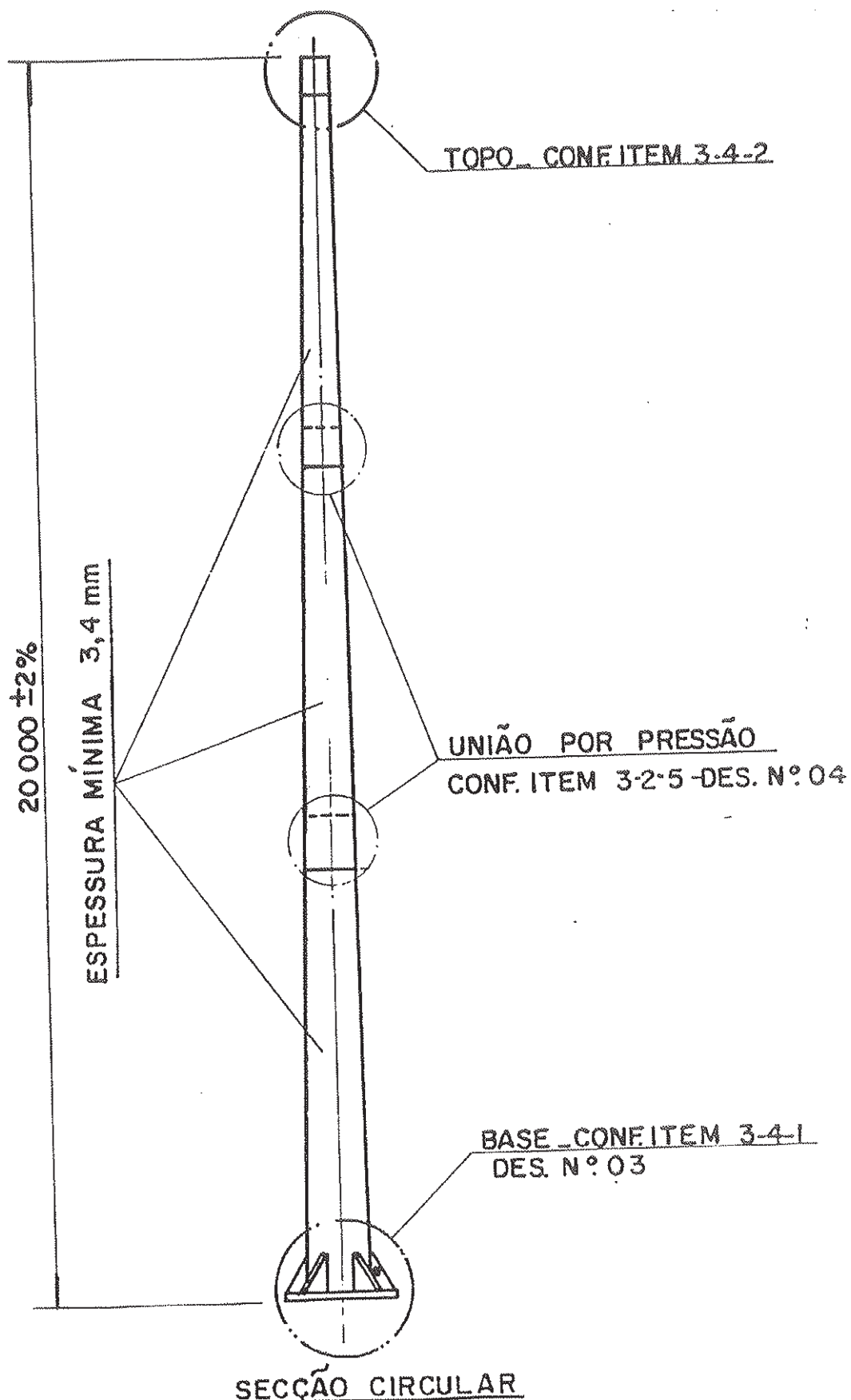
TÍTULO

POSTE DE AÇO TIPO SP-11 FLANGEADO

eng<sup>o</sup>/Tecnólogo

data de vigência

10/11/86



S/ ESC.

DESENHO N° 01

P.M.S.P. - DEPARTAMENTO DE ILUMINAÇÃO PÚBLICA - ILUMINAÇÃO  
NORMA TÉCNICA DE MATERIAIS

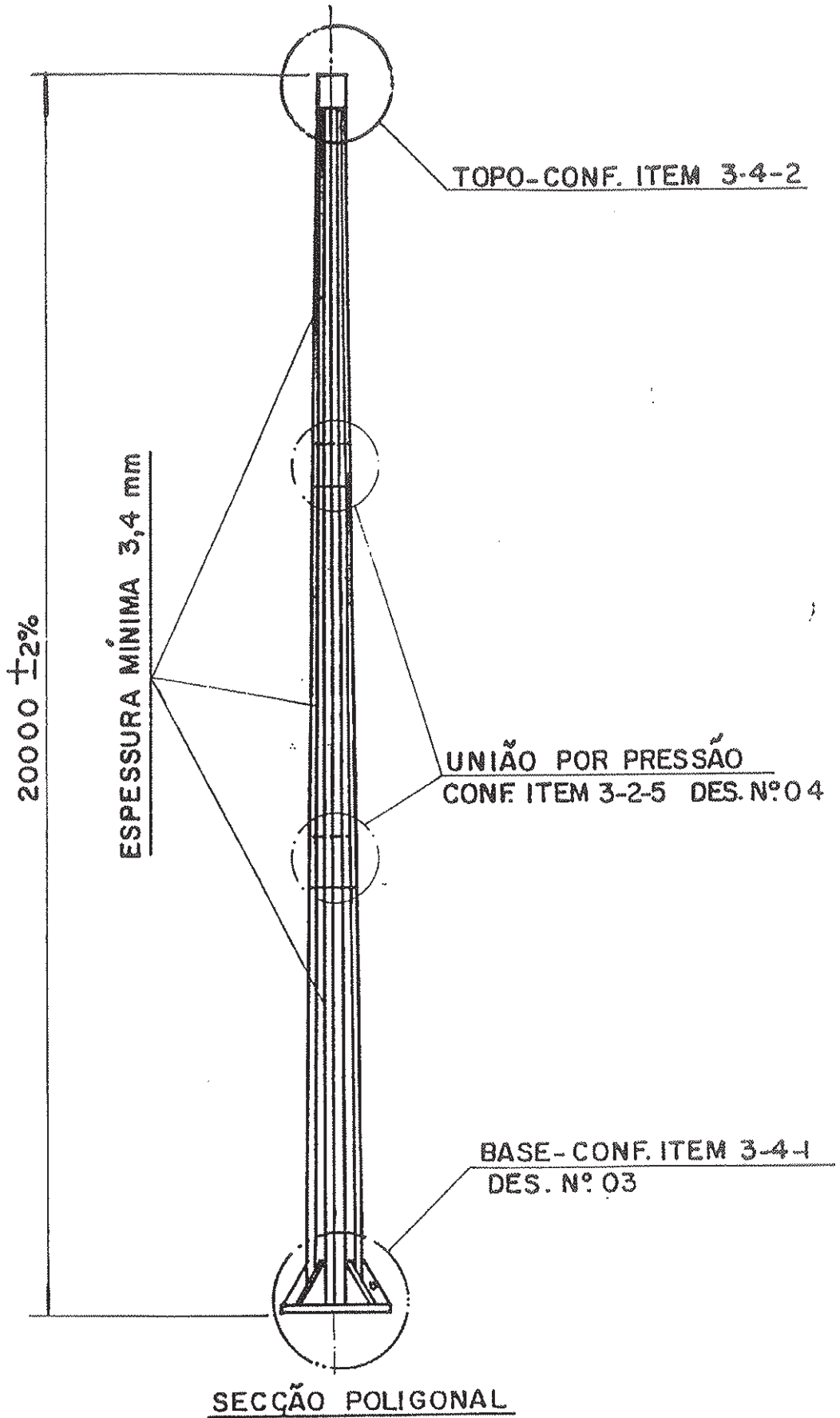
TÍTULO

POSTE DE AÇO TIPO SP-II FLANGEADO

eng<sup>o</sup>/Tecnólogo **TUENA**

data de vigência **10/11/86**





S/ESC.

DESENHO Nº 02



PM.S.P. - DEPARTAMENTO DE ILUMINAÇÃO PÚBLICA - ILUME  
 NORMA TÉCNICA DE MATERIAIS

TÍTULO

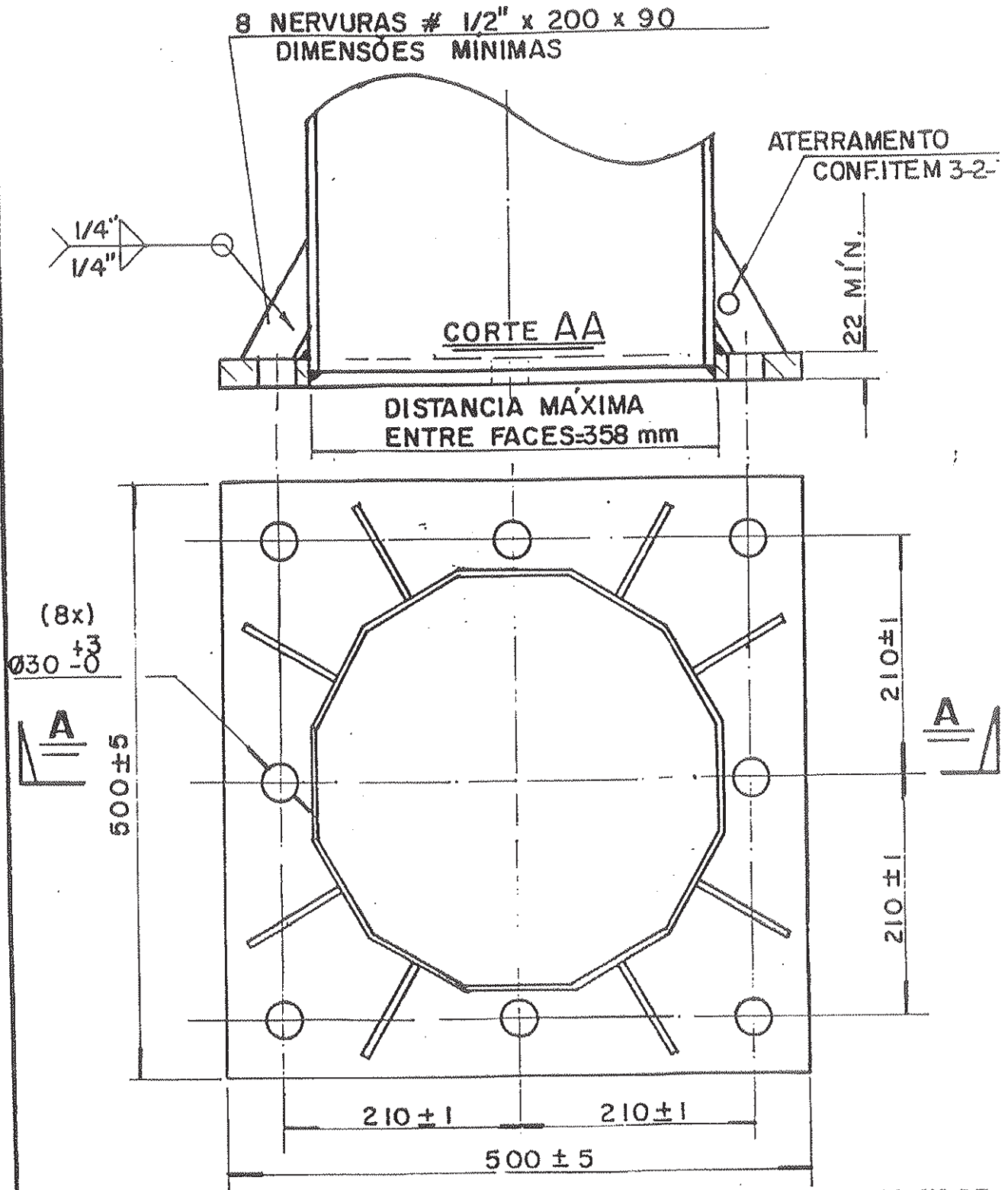
POSTE DE AÇO TIPO SP.II FLANGEADO

eng<sup>o</sup>/Tecnólogo **TUENA**

data de vigência 10/11/86



BASE - CONF. ITEM 3.4-1



S/ESC.

DESENHO Nº 03

P.M.S.P. - DEPARTAMENTO DE ILUMINAÇÃO PÚBLICA - ILUM  
NORMA TÉCNICA DE MATERIAIS

TÍTULO

POSTE DE AÇO TIPO SP-11 FLANGEADO

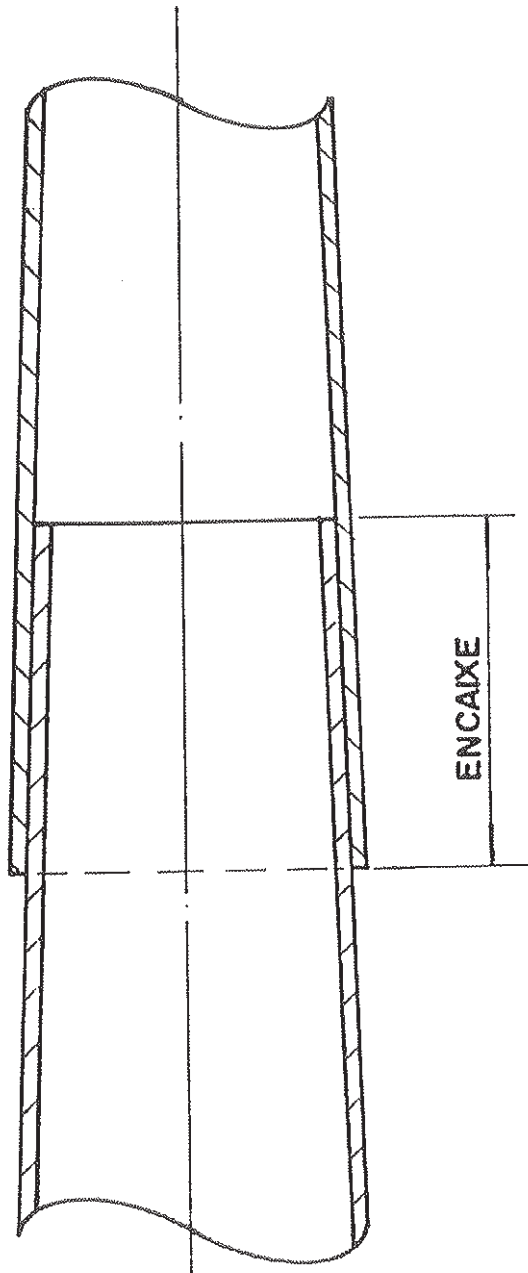


engº/Tecnólogo **TUENA**  
projeto nº P-SP-NT. 2049

data de vigência 10/11/86

aprovação/cont: *D. Almeida*

UNIÃO POR PRESSÃO



OBS:

- N° DE UNIÕES = 2
- O COMPRIMENTO DE ENCAIXE, ASSIM COMO SUA PERFORMANCE E' DE RESPONSABILIDADE EXCLUSIVA DO FABRICANTE.

S/ ESC.

DESENHO N° C4



P.M.S.P. - DEPARTAMENTO DE ILUMINAÇÃO PÚBLICA - ILUM  
NORMA TÉCNICA DE MATERIAIS

TÍTULO

POSTE DE AÇO TIPO SP-II FLANGEADO

engº/Tecnólogo **TUENA**  
projeto nº P.SP.NT 2049

data de vigência 10/11/86  
aprovação / confer. *[Handwritten signature]*

TÍTULO:POSTE DE AÇO DO TIPO SP-17.CONTÉM:

Especificação para:

- poste de aço flangeado telecônico;
- poste de aço flangeado cônico contínuo.

REFERÊNCIAS:

NBR-6134;	NBR-5425;
NBR-6323;	NBR-5426;
NBR-6124;	NBR-5427;
NBR-7397;	NBR-5428;
NBR-7398;	NBR-5429;
NBR-7399;	NBR-5430;
NBR-7400;	NBR-6531;
NBR-6006;	NB-14/78;
NBR-5422;	P.SP.NT.1005.

OBSERVAÇÃO:

Esta especificação tem caráter experimental até a sua definitiva aprovação e somente poderá ser utilizada em Editais da P.M.S.P.

Revisão Geral em 01/04/85.



**PM.S.P. - DEPARTAMENTO DE ILUMINAÇÃO PÚBLICA - ILUME**  
**NORMA TÉCNICA DE MATERIAIS**

TÍTULO

ESPECIFICAÇÃO DE POSTE DE AÇO DO TIPO SP-17.

eng<sup>o</sup>/Tecnólogo

projeto nº P.SP.EP-2.020

subst. proj. nº

data de vigência 23.08.82

aprovação/confer.

eletrotécnico

DES.

POSTE DE AÇO DO TIPO SP-17- OBJETIVO:

1.1 - Esta especificação tem por objetivo fixar as características exigíveis na aprovação e no recebimento de postes de aço tipo SP-17, os quais serão utilizados na sustentação de, respectivamente, 2 e 4 luminárias do tipo LP-17 da P.M.S.P.

2 - DEFINIÇÕES:2.1 - Plano Transversal:

- Plano normal ao eixo longitudinal da peça.

2.2 - Base:

Plano transversal extremo da parte inferior da peça.

2.3 - Topo:

Plano transversal extremo da parte superior da peça.

2.4 - Comprimento Total:

Distância entre o topo e a base.

2.5 - Cóluna:

Parte inteiriça do poste, cujo eixo é retilíneo e vertical.

2.6 - Carga Vertical:

Carga nominal contida no plano de aplicação dos esforços, no mesmo sentido da gravidade, a que a peça poderá ser submetida, sem que ocorram deformações permanente em qualquer parte de sua estrutura.

2.7 - Carga Horizontal;

Carga nominal aplicada no sentido transversal ao eixo da peça, a que a mesma poderá ser submetida, sem que ocorram deformações permanentes em qualquer parte de sua estrutura.



**P.M.S.P. - DEPARTAMENTO DE ILUMINAÇÃO PÚBLICA - ILUME**  
**NORMA TÉCNICA DE MATERIAIS**

TÍTULO

ESPECIFICAÇÃO DE POSTE DE AÇO DO TIPO SP-17

eng<sup>o</sup>/Tecnólogo

projeto nº P.S.P.EP-2.020

subst. proj. nº

data de vigência 23.08.82

aprovação/confer.

eletrotécnico

DES.

PROCESSO Nº 13-010.211-79\*05

8 - Carga Nominal ( $C_n$ ):

Valor da carga de referência sobre a qual serão aplicados coeficientes para teste de flecha máxima e de ruptura.

2.9 - Flecha:

Distância retilínea entre duas posições do mesmo ponto de referência do elemento ensaiado, devida à deformação provocada pelos esforços.

2.10- Altura Útil:

Distância entre o plano do topo e o plano transversal de assentamento, medida sobre uma linha paralela ao eixo da coluna.

3 - CONDIÇÕES GERAIS:3.1 - Marcações:

3.1.1 - Os postes devem apresentar as seguintes marcações, que serão indelevelmente gravadas pelo fabricante:

- a) - Nome, marca, sigla ou logotipo do fabricante;
- b) - Mês e ano de fabricação, além da Sigla P.M. S.P.

3.1.2 - Devem ser feitas marcações na posição intermediária da peça, situadas a uma distância não inferior a 1.500mm. nem superior a 2.500mm. da base.

3.1.3 - Seus tipos não podem ter altura inferior a 15mm. nem superior a 50mm.

3.2 - Fabricação e Acabamento:

3.2.1 - Os postes devem ser fabricados em aço carbono SAE 1.010 a 1.020, ficando o método de fabricação a critério do fabricante, desde que este garanta o produto quanto às características mecânicas indispensáveis ao bom funcionamento do mesmo.



**P.M.S.P. - DEPARTAMENTO DE ILUMINAÇÃO PÚBLICA - ILUME**  
**NORMA TÉCNICA DE MATERIAIS**

TÍTULO

ESPECIFICAÇÃO DE POSTE DE AÇO DO TIPO SP-17

eng<sup>o</sup>/Tecnólogoprojeto n<sup>o</sup> P.SP.EP.2.020subst. proj. n<sup>o</sup>

data de vigência 23.08.82

aprovação/confer

eletrotécnico

DES.

3.2.2 - As superfícies externas dos postes devem ser suficientemente lisas, não devendo haver marcas visíveis decorrentes de solda, calandragem ou extrusão e arestas vivas nos furos.

3.2.3 - Os postes podem ser executados com solda no sentido longitudinal e transversal, desde que as mesmas obedeçam ao citado no item 3.2.4.

3.2.4 - As soldas devem apresentar o mínimo de mordeduras, porosidades, etc., e devem ser isentas de escória. As soldas no sentido transversal do tipo topo a topo (Butt-Weld), devem ser executadas com penetração total, devendo o fornecedor seguir o detalhe típico apresentado na folha 11/14 (desenho nº 03).

3.3 - Proteção:

3.3.1 - Os postes devem sofrer interna e externamente, um tratamento em banho de zinco, conforme NBR-6323 da ABNT, cuja camada apresente uma espessura mínima de 70  $\mu$  ( $550g/m^2$ ). A qualidade da zincagem será verificada conforme as normas NBR-7397, NBR - 7399, NBR-7400 e NBR-7398 da ABNT., devendo o produto suportar no mínimo 06 imersões Preece e martelamento.

3.3.2 - A usinagem do poste deve preceder a zincagem.

3.4 - Fixação:

3.4.1 - O sistema de fixação do poste ao solo deve ser através da flange de aço carbono SAE 1.010 a 1.020 soldada à sua base. Por sua vez, a fixação da flange de aço à fundação será pelo assentamento de parafusos chumbadores engastados nesta. Para



**P.M.S.P. - DEPARTAMENTO DE ILUMINAÇÃO PÚBLICA - ILUME**  
**NORMA TÉCNICA DE MATERIAIS**

TÍTULO

ESPECIFICAÇÃO DE POSTE DE AÇO DO TIPO SP-17

engº/Tecnólogo *[Signature]*  
projeto nº P.SP.EP.2.020  
subst. proj. nº

data de vigência 23.08.82  
aprovação/confer. *[Signature]*  
eletrotécnico *[Signature]*

DES.

maiores detalhes, vide desenho anexo nº 04.

5 - Dimensões e Detalhes:

3.5.1 - Serão adotadas as seguintes características construtivas e dimensionais:

- a) - Poste tipo SP-17, cônico: conforme desenhos anexos nºs. 01, 03 e 04;
- b) - Poste tipo SP-17, telecônico: conforme desenhos anexos nºs. 02, 04, 05 e 06.

4 - ENSAIOS:

4.1 - Ensaio de Recebimento:

4.1.1 - Os ensaios deverão ser efetuados nas instalações do fabricante, devendo este fornecer todos os meios para a realização dos mesmos. Caberá à P.M.S.P. a escolha da(s) amostra(s) representativa(s) do(s) lote(s), sendo imprescindível a presença de técnicos desta entidade na ocasião em que se realizarem os ensaios, para os quais será exigida a aferição dos instrumentos de medidas a serem utilizados. Havendo acordo em contrário, o fabricante poderá indicar outro estabelecimento para ensaios e análises, ficando este sujeito à aprovação por parte da P.M.S.P., sendo as despesas de correntes por conta do fabricante.

4.1.2 - No recebimento a amostra deverá ser submetida aos ensaios de elasticidade, zincagem e análise do aço empregado. Os ensaios de rutura, também deverão ser realizados sempre que a P.M.S.P. os solicitar.

4.1.3 - A P.M.S.P. poderá dispensar do fabricante a realização dos ensaios, desde que este apresente marca



P.M.S.P. - DEPARTAMENTO DE ILUMINAÇÃO PÚBLICA - ILUME  
NORMA TÉCNICA DE MATERIAIS

TÍTULO

ESPECIFICAÇÃO DE POSTE DE AÇO DO TIPO SP-17

eng<sup>o</sup>/Tecnólogo

projeto nº

P.SP.EP-2.020

subst. proj. nº

data de vigência

23.08.82

aprovação / confer.

eletrotécnico

DES.

de conformidade com a especificação da própria -  
P.M.S.P., ou certificado de aprovação fornecida -  
por estabelecimento credenciado.

4.1.4 - Os ENSAIOS DE ELASTICIDADE tem como objetivo veri-  
ficar a capacidade de carga do(s) poste(s) nos  
seus elementos constituintes.

4.1.4.1 - A CARGA HORIZONTAL será aplicada 20cm.  
abaixo da parte superior da coluna, na  
direção perpendicular ao eixo do poste.  
A amostra ensaiada deverá satisfazer às  
seguintes condições:

- Para uma carga horizontal igual a 1,2  
vêzes a carga nominal ( $C_n = 90\text{Kg.}$ ), -  
mantida durante 5 (cinco) minutos, a  
flecha máxima permissível deverá ser  
igual a 3,5% da altura da coluna do  
poste ( $h = 12.000\text{mm}$ ).
- Para uma carga horizontal igual a ..  
1,65 vêzes a carga nominal ( $C_n = 90\text{kg}$ ),  
mantida durante 5 (cinco) minutos, a  
flecha será medida 5 (cinco) a 10 (dez)  
minutos após a retirada gradual da -  
carga; a flecha residual deverá ser  
inferior a 7% da flecha medida ao fim  
dos 5 (cinco) minutos de carregamento.

4.1.5 - Os ENSAIOS DE RUTURA tem como objetivo verificar-  
a margem de segurança da capacidade de carga do  
(s) poste(s).

- A carga de rutura horizontal não deve ser infe-  
rior a 2,4 vêzes a carga nominal ( $C_n = 90\text{Kg}$ ), -  
aplicada 20 cm. abaixo da parte superior da co-



**P.M.S.P. - DEPARTAMENTO DE ILUMINAÇÃO PÚBLICA - ILUME**  
**NORMA TÉCNICA DE MATERIAIS**

TÍTULO  
ESPECIFICAÇÃO DE POSTE DE AÇO DO TIPO SP-17

eng<sup>o</sup>/Tecnólogo  
projeto n<sup>o</sup> P.S.P.EP-2.020  
subst.proj. n<sup>o</sup>

data de vigência 23.08.82  
aprovação/confer.  
eletrotécnico

DES.



luna, na direção perpendicular ao eixo do poste.

4.1.6 - Os ensaios de zincagem serão efetuados conforme - Normas NBR-7397, NBR-7398, NBR-7399 e NBR-7400 da ABNT., sendo realizados os seguintes testes:

- 6 imersões Preece, para uniformidade da zincagem
- Martelamento para aderência da zincagem;
- Determinação da camada de zinco em  $g/cm^2$  para es pes su ra m é d i a d o r e v e s t i m e n t o.
- Para realização destes testes, deverá ser usado corpo de prova de  $\phi_N$  3" x 200mm de comprimento, com espessura mínima de 3 mm.

4.1.7 - A ANÁLISE DO AÇO utilizado deverá ser realizada, para que seja verificado o tipo de aço empregado - na peça, medindo-se os teores de carbono e de en x o f r e.

#### 5 - INSPEÇÃO E AMOSTRAGEM:

5.1 - Todos os postes de um mesmo lote serão examinados pela P.M.S.P., para que seja verificado o atendimento às condições de encomenda e desta especificação.

5.2 - A P.M.S.P. poderá retirar, do mesmo lote ou de lotes diferentes, até 1% (um por cento) do número total de postes da compra, ou no mínimo 1 (um) poste de cada lote se a quantidade a ser adquirida for inferior a 100 (cem) unidades, para a realização dos ensaios descritos no item 4. A P.M.S.P. poderá exigir a realização destes ensaios em um número de postes maior do acima exigido, correndo por sua conta a realização e o custo dos ensaios dos que excedem tal quantidade, a não ser que os resultados obtidos conduzam à rejeição do(s) lote(s).



#### PM.S.P. - DEPARTAMENTO DE ILUMINAÇÃO PÚBLICA - ILUME NORMA TÉCNICA DE MATERIAIS

TÍTULO

ESPECIFICAÇÃO DE POSTE DE AÇO DO TIPO SP-17

eng<sup>o</sup>/Tecnólogo

projeto n<sup>o</sup> P.SP.EP-2.020

subst. proj. n<sup>o</sup>

data de vigência 23.08.82

aprovação/confer.

eletrotécnico

DES.

6 - OBSERVAÇÕES GERAIS:

- 6.1 - O produto acabado deverá ter garantia mínima de 10 anos.
- 6.2 - A aceitação de um lote, através dos ensaios de recebimen-  
to, não exime o fabricante de futuras responsabilidades ,  
podendo ainda o mesmo sofrer novos ensaios, durante a vi-  
gência da garantia. Caso sejam constatadas divergências -  
com a presente especificação, o lote será total ou parci-  
almente devolvido. Todas as despesas de reposição dos pro-  
dutos recusados e devolvidos correrão por conta do forne-  
cedor.
- 6.3 - Esta especificação não isenta de responsabilidade o forne-  
cedor, quanto ao desempenho do material.
- 6.4 - As amostras aprovadas serão de propriedade da P.M.S.P.



**P.M.S.P. - DEPARTAMENTO DE ILUMINAÇÃO PÚBLICA - ILUME**  
**NORMA TÉCNICA DE MATERIAIS**

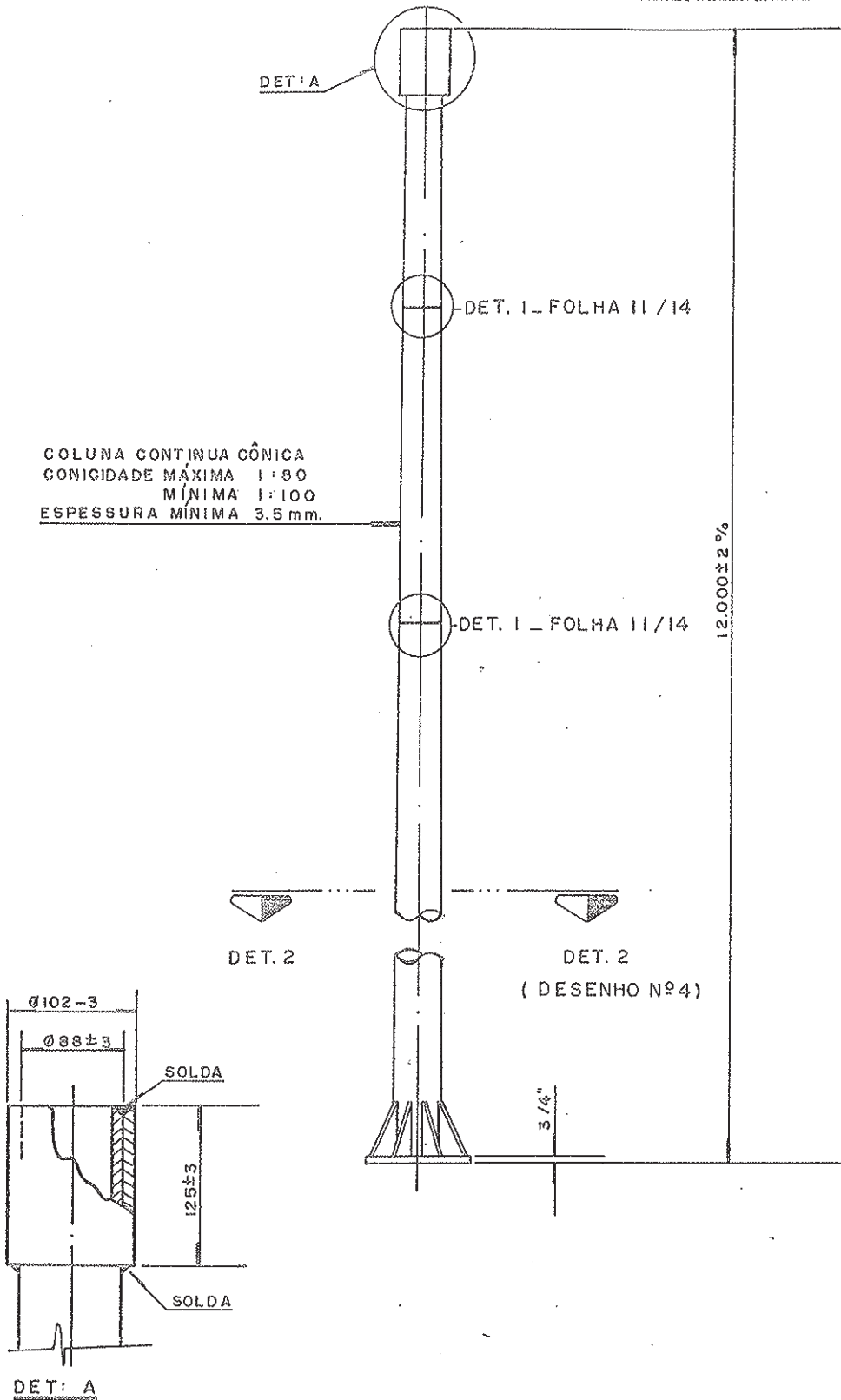
TÍTULO  
ESPECIFICAÇÃO DE POSTE DE AÇO DO TIPO SP-17

eng<sup>o</sup>/Tecnólogo *[Signature]*  
projeto nº P.SP.EP-2.020  
subst. proj. nº

data de vigência 23.08.82  
aprovação/confer. *[Signature]*  
eletrotécnico *[Signature]* Ricardo Scapini

REV.	01
07-04-85	
ASS.	<i>[Handwritten Signature]</i>

COLUNA CONTINUA CÔNICA  
 CONICIDADE MÁXIMA 1:80  
 MÍNIMA 1:100  
 ESPESSURA MÍNIMA 3.5 mm.



S/ESCALA

DESENHO Nº 1



P.M.S.P. - DEPARTAMENTO DE ILUMINAÇÃO PÚBLICA - ILUME  
 NORMA TÉCNICA DE MATERIAIS

TÍTULO

ESPECIFICAÇÃO DE POSTE DE AÇO TIPO SP.17

código do material

data de vigência 23.08.82

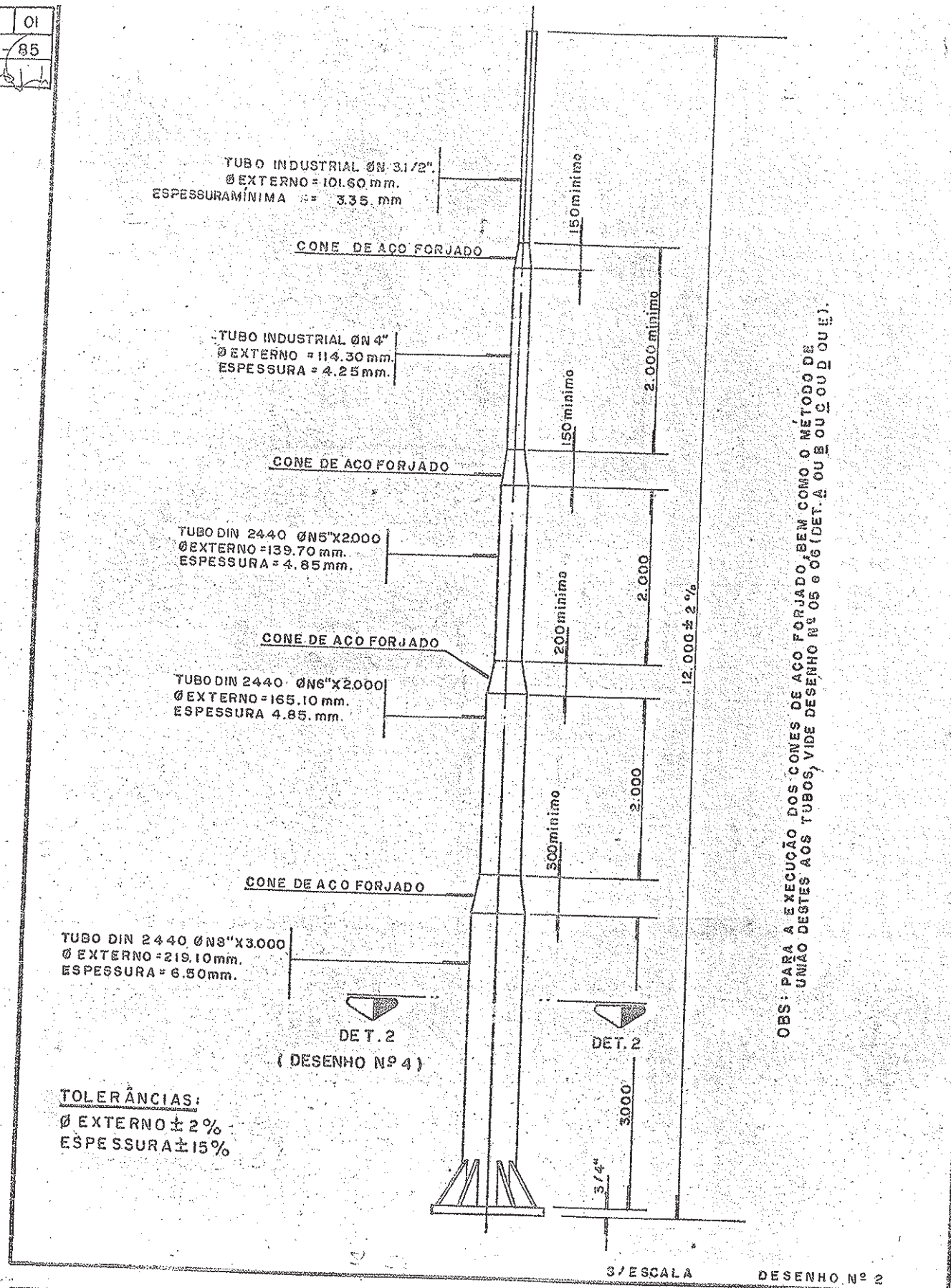
projeto nº P.SP.EP.2020

aprovação *[Handwritten Signature]*

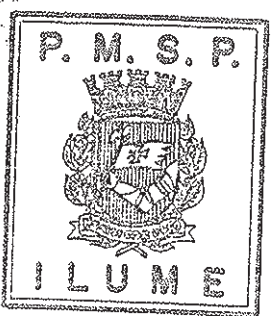
subst. proj. nº

processo nº

REV.	01
04-85	
ASS	



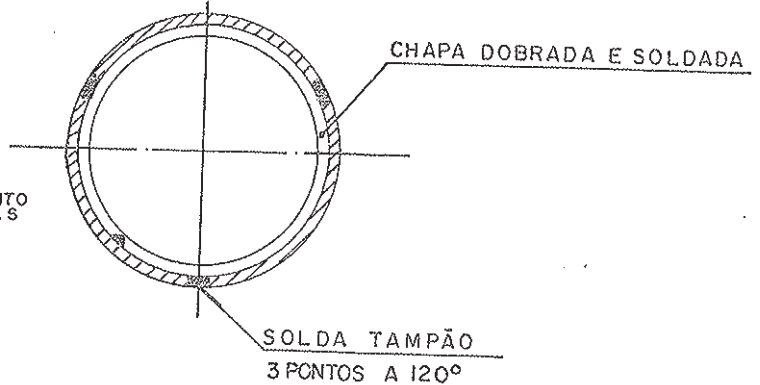
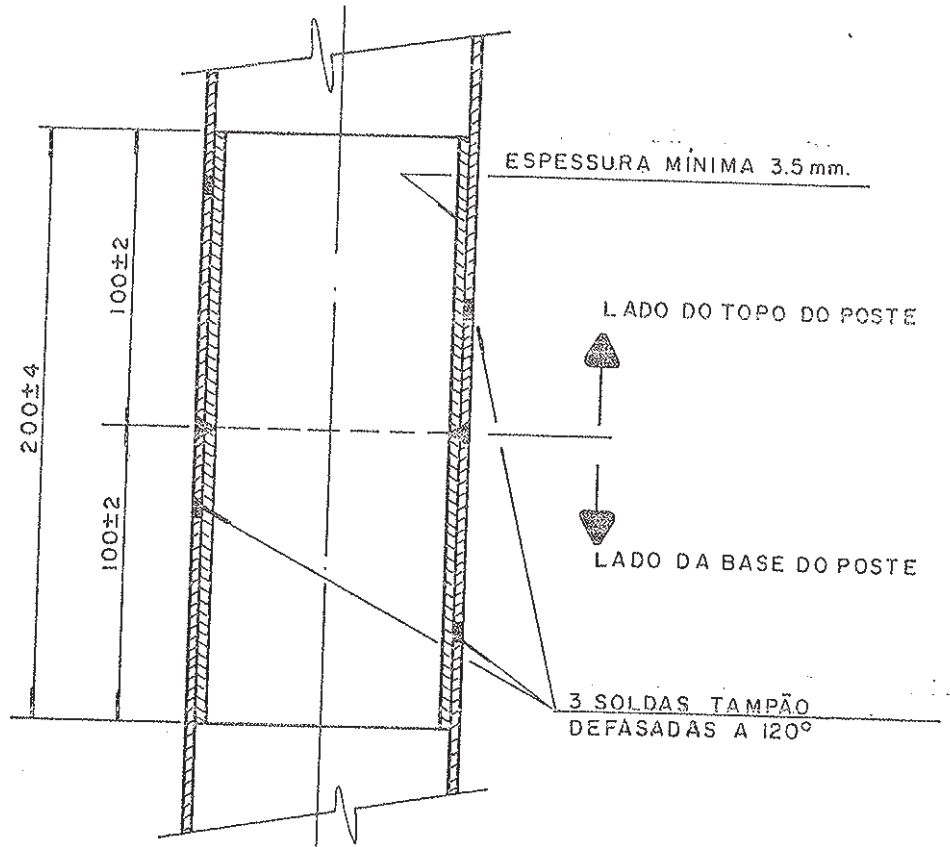
OBS: PARA A EXECUÇÃO DOS CONES DE AÇO FORJADO, BEM COMO O MÉTODO DE UNÃO DESTES AOS TUBOS, VIDE DESENHO Nº 05 e 06 (DET. A OU B OU C OU D OU E).



<b>DEPARTAMENTO DE ILUMINAÇÃO PÚBLICA</b>		
<b>NORMA TÉCNICA DE MATERIAIS</b>		
ESPECIFICAÇÃO DE:		
<b>ESPECIFICAÇÃO DE POSTE DE AÇO TIPO SP. 17</b>		
código do material:	proj. nº	subst. o nº
proc. nº	aprov.:	agência: 23.08.82
eng. <i>Alvaro Sodeu</i>	conf. <i>[assinatura]</i>	desenhista

REV.	01
01	04 85
AES	

DETALHE 1



OBS:

TODAS AS OPERAÇÕES DE ACABAMENTO E SOLDAGEM DEVEM SER EXECUTADAS ANTES DA ZINCAGEM.

S/ESCALA

DESENHO Nº 3



PM.S.P. - DEPARTAMENTO DE ILUMINAÇÃO PÚBLICA - ILUME  
NORMA TÉCNICA DE MATERIAIS

TÍTULO

ESPECIFICAÇÃO DE POSTE DE AÇO TIPO SP.17

Código do material:

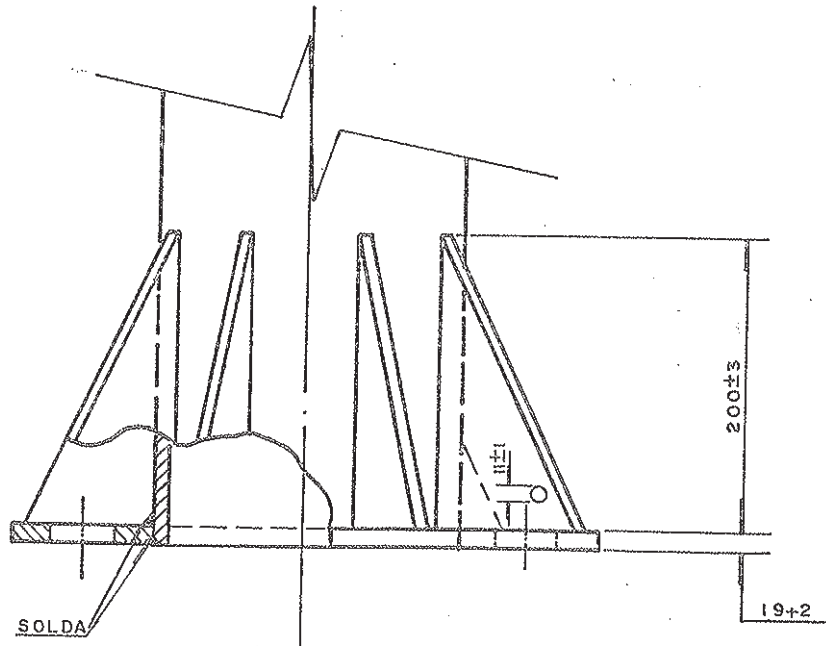
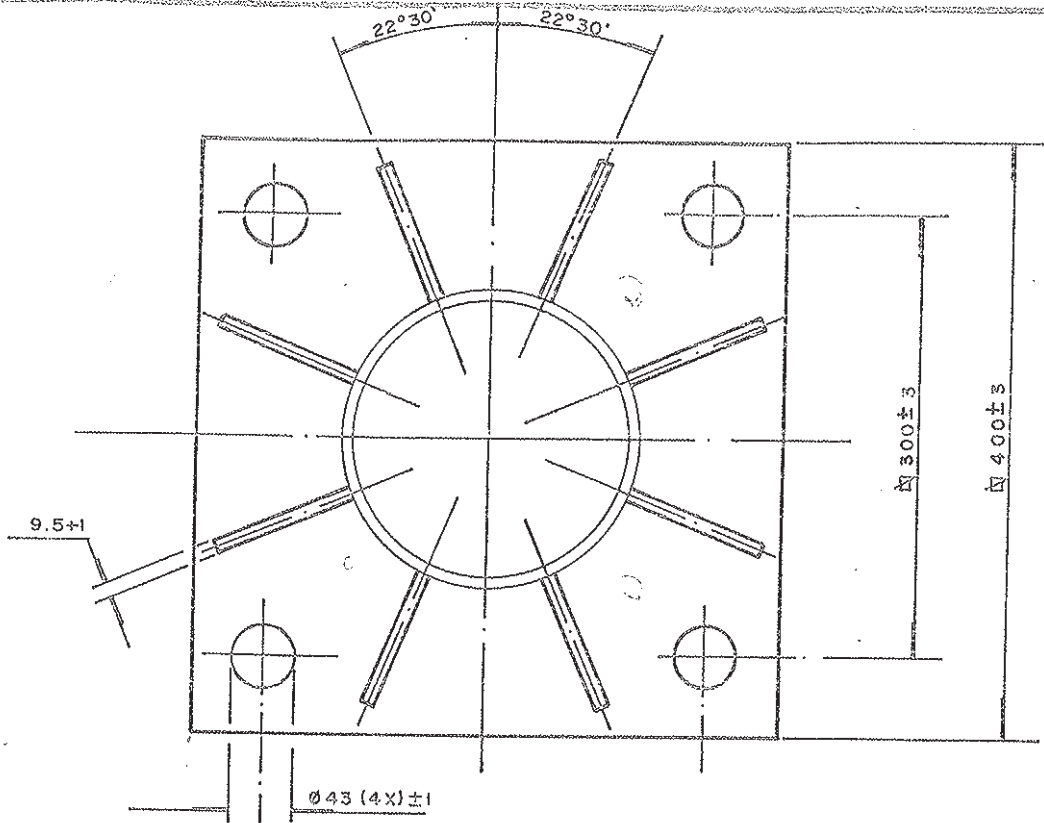
Projeto nº P.SP.EP. 2020

SOBSCR. PROJ. Nº

Data de emissão 23.08.82

Projeto de: *Alvaro Tadeu*

REV.	01
01-04-85	
ASS:	<i>[Signature]</i>



**DETALHE\_2**

S/ESCALA DESENHO Nº 4

R.M.S.P. - DEPARTAMENTO DE ILUMINAÇÃO PÚBLICA - ILUME  
NORMA TÉCNICA DE MATERIAIS

TÍTULO

**ESPECIFICAÇÃO DE POSTE DE AÇO TIPO SP.17**

Código do material

projeto nº **P.S.P.E.P. 2020**

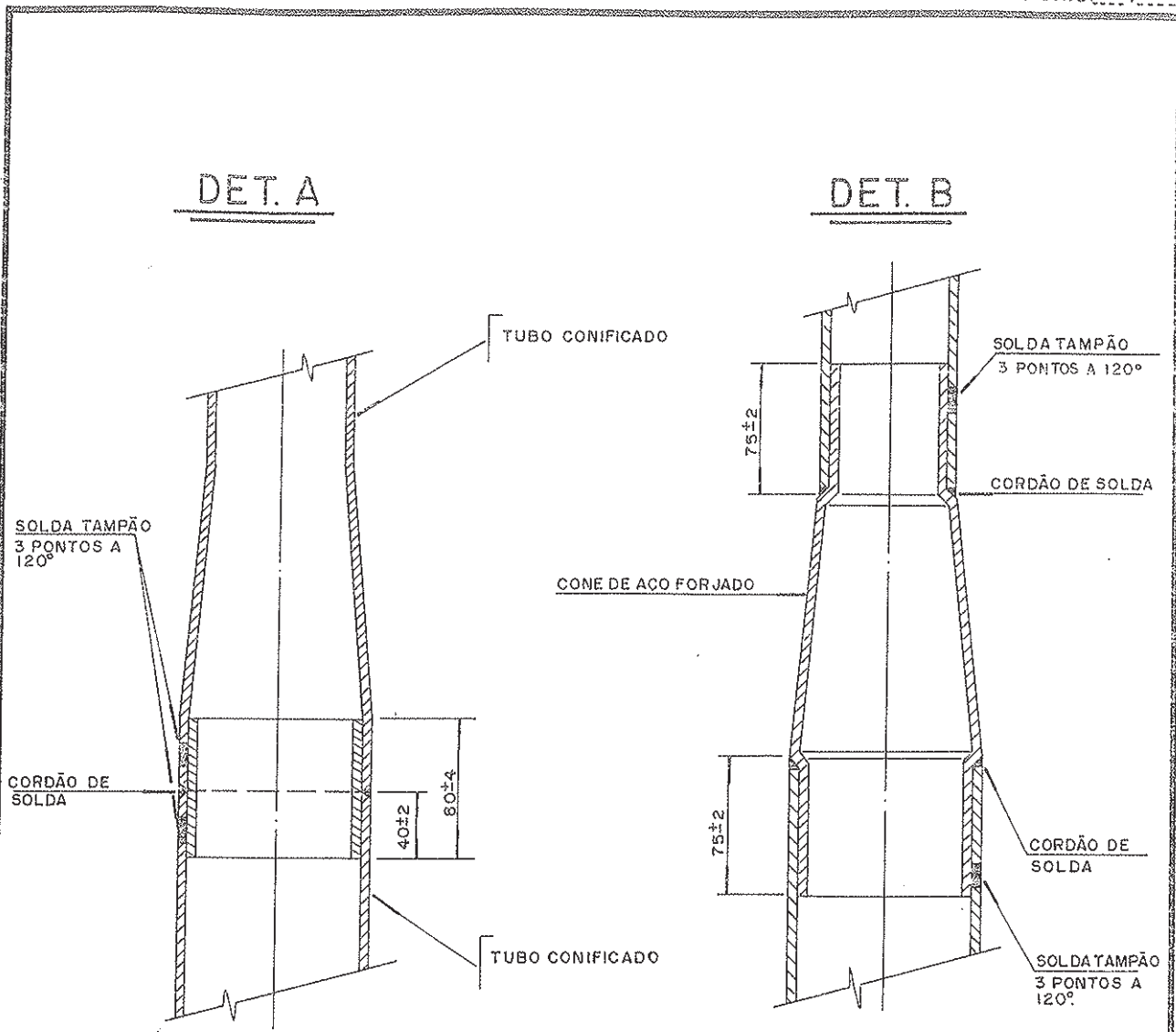
subst. projeto

data de vigência **23.08.82**

aprovação *[Signature]* **Alvaro Foddy**

processo nº





OBS:

A ESPESSURA MÍNIMA DO CONE DE AÇO FORJADO E DOS MATA-JUNTAS, DEVERÁ SER IGUAL A MENOR PAREDE DOS TUBOS A SEREM UNIDOS

S / ESCALA

DESENHO Nº 5



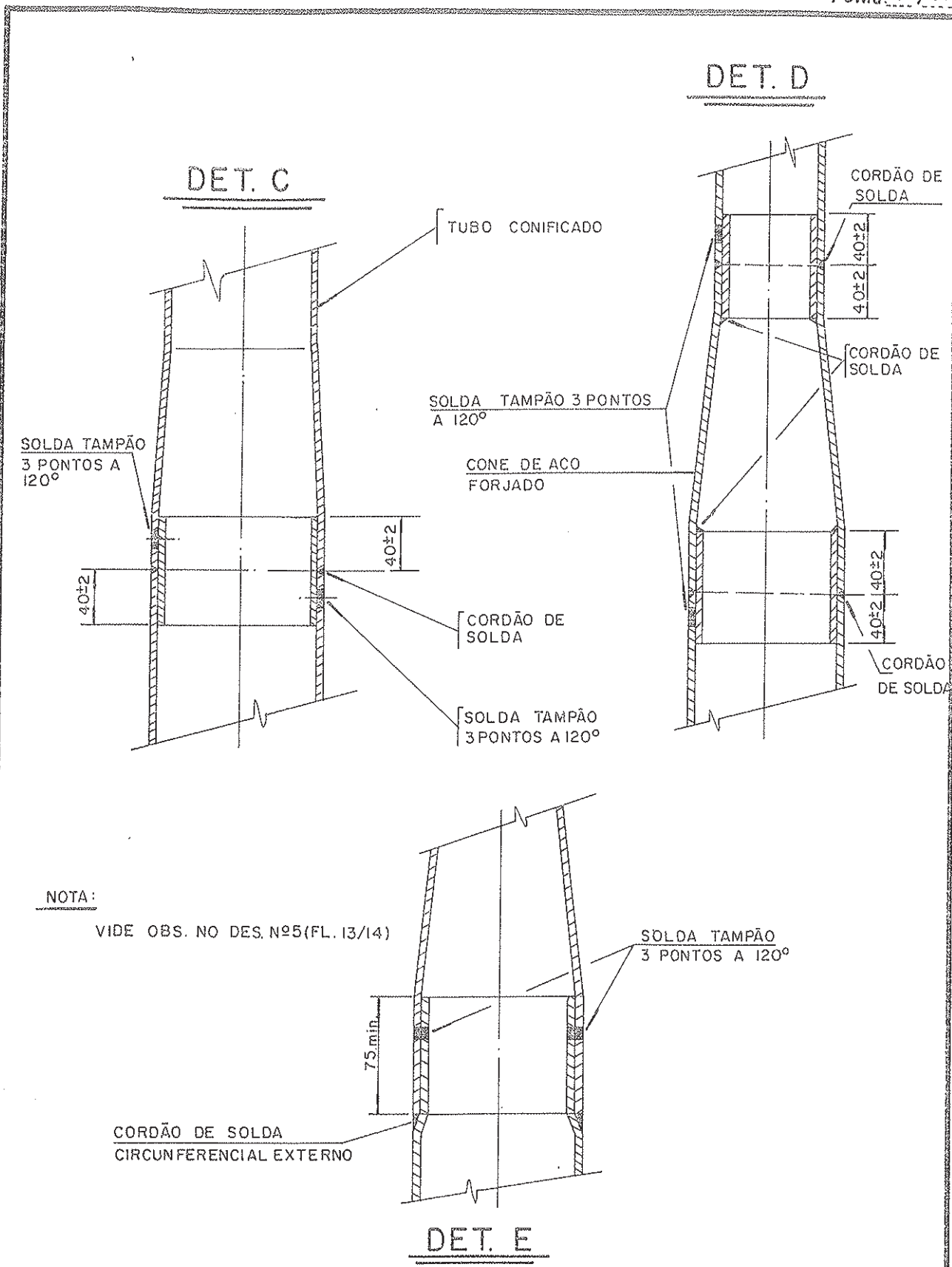
R.M.S.P. - DEPARTAMENTO DE ILUMINAÇÃO PÚBLICA - ILUME  
NORMA TÉCNICA DE MATERIAIS

TÍTULO

ESPECIFICAÇÃO DE POSTE DE AÇO TIPO SP-17

eng<sup>o</sup>/Tecnólogo *[Signature]*  
projeto nº P. SREP. 2020  
subst. proj. nº

data de vigência 01/04/85  
aprovação/confer. *[Signature]*  
eletrotécnico *[Signature]*



NOTA:  
 VIDE OBS. NO DES. Nº5 (FL. 13/14)

S/ESCALA

DESENHO Nº 6

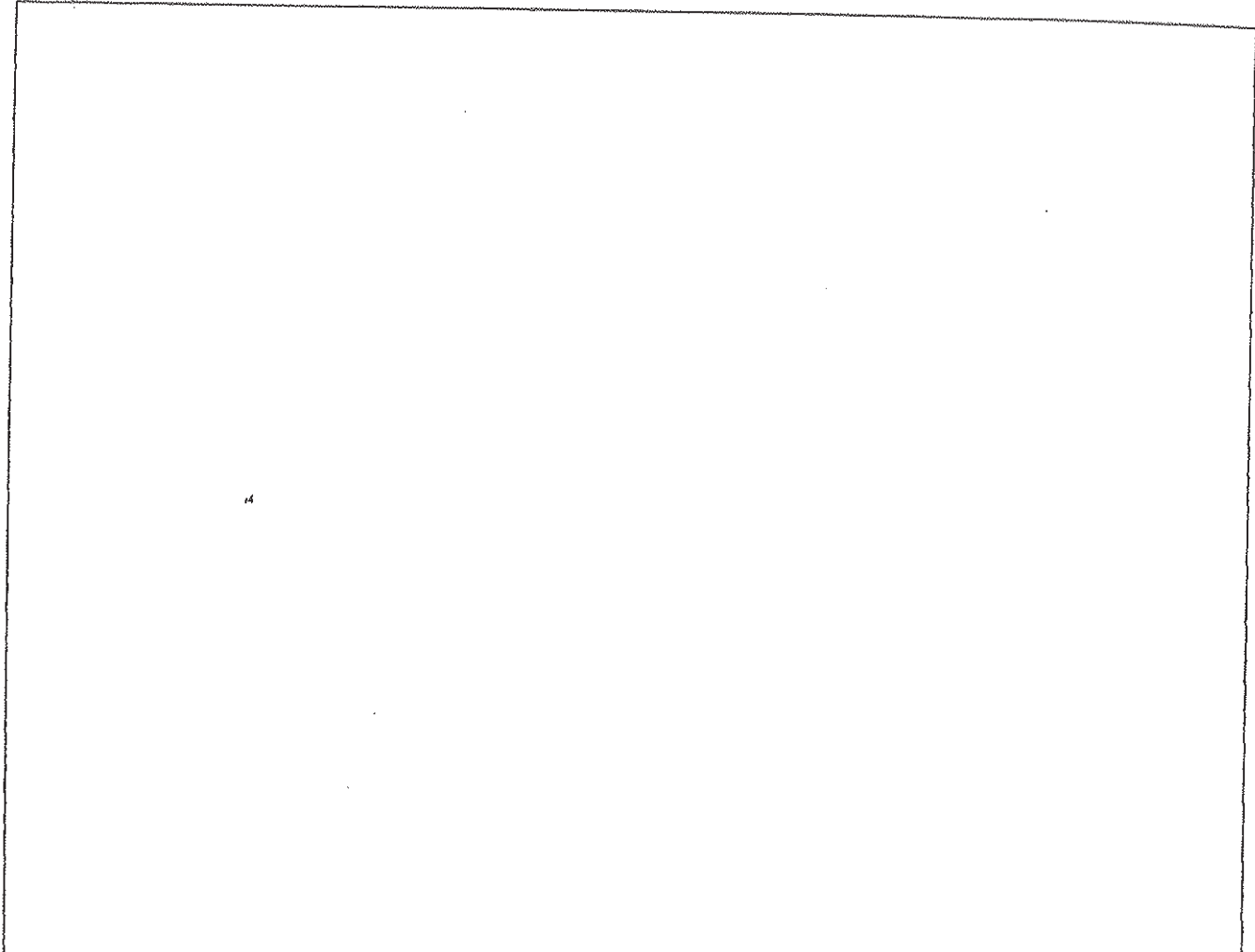


**P.M.S.P. - DEPARTAMENTO DE ILUMINAÇÃO PÚBLICA - ILUME**  
**NORMA TÉCNICA DE MATERIAIS**

TÍTULO  
**ESPECIFICAÇÃO DE POSTE DE AÇO TIPO SP-17**

engº/Tecnólogo	data de vigência 01/04/85
projeto nº P-SP-EP-2020	aprovação/confer.
subst. proj. nº	eletrotécnico





0	Emissão Inicial	07-08-2001
Revisão	Descrição	Data

Elaborado GERALDO ORSI TUENA JUNIOR	Verificado SÉRGIO BARONE LOPES Chefe da Seção Técnica ILUME - 21 P.F. 627.526,50	Aproyado Paulo Candura PAULO CANDURA Diretor Divisão Técnica P.F. 627.526,50 - Ilume 2
Data: 07-08-2001	Data: 07-08-2001	Data: 07-08-2001

Título: Especificação Técnica <b>POSTE DE AÇO FLANGEADO SP-1-B</b>	N.º: P-SP-EP 2079
Total de Folhas: 01/12	

Agrupamento ILUME 21	Chefe do Agrupamento SÉRGIO BARONE LOPES Chefe da Seção Técnica ILUME - 21	Divisão ILUME 2	Diretor da Divisão Paulo Candura PAULO CANDURA Diretor Divisão Técnica P.F. 627.526,50 - Ilume 2
-------------------------	---	--------------------	--



**PMSP - PREFEITURA DO MUNICÍPIO DE SÃO PAULO**  
**SECRETARIA DE VIAS PÚBLICAS**  
**DEPARTAMENTO DE ILUMINAÇÃO PÚBLICA - ILUME**

**SUMÁRIO**

1. OBJETIVO
2. REFERÊNCIA
3. DEFINIÇÕES
  - 3.1. Coluna
  - 3.2. Flange
  - 3.3. Base
  - 3.4. Ponteira
  - 3.5. Carga Nominal (CN)
  - 3.6. Carga Horizontal (CH)
  - 3.7. Flecha
  - 3-8- Flecha residual
  - 3-9 Topo do poste
4. CONDIÇÕES GERAIS
  - 4.1. Identificação
  - 4.2. Fabricação
  - 4.3. Proteção
  - 4.4. Dimensões e Detalhes
    - 4.4.1. Poste de aço cônico-contínuo / telescônico SP-1-B
    - 4.4.2. Detalhes do flange / ponteira
    - 4.4.3. Detalhes das uniões e soldas
5. ENSAIOS
  - 5.1. Ensaio de tipo e de recebimento
    - 5.1.1. Verificação dimensional, acabamento e identificação
    - 5.1.2. Ensaio de carregamento
    - 5.1.3. Ensaio de zincagem
    - 5.1.4. Ensaio de composição química do aço



**PMSB - PREFEITURA DO MUNICÍPIO DE SÃO PAULO**  
**SECRETARIA DE VIAS PÚBLICAS**  
**DEPARTAMENTO DE ILUMINAÇÃO PÚBLICA - ILUME**

6. AMOSTRAGEM

6.1. Critérios de aceitação

7. OBSERVAÇÕES GERAIS

*Handwritten marks: a checkmark and the number 2016*



P-SP-EP 2079

## ESPECIFICAÇÃO TÉCNICA PARA POSTE DE AÇO FLANGEADO SP 1-B

### 1. OBJETIVO

Esta especificação tem por objetivo fixar as características mínimas exigíveis na aprovação e no recebimento de postes de aço flangeados cônicos contínuos ou telecônicos tipo SP1-B.

### 2. REFERÊNCIAS

- P-SP-EP-2040
- NBR 6323
- NBR 7398
- NBR 7399
- NBR 6006
- NBR 6123
- NBR 8158

### 3. DEFINIÇÕES

- 3.1. Coluna - Elemento do poste cujo eixo é retilíneo e vertical.
- 3.2. Flange - Parte integrante do poste que tem por finalidade possibilitar a sua instalação.
- 3.3. Base - Seção transversal extrema da parte inferior do poste .
- 3.4. Ponteira - Componente da coluna no qual é fixado o suporte central.
- 3.5. Carga Nominal (CN) - Valor da carga de referência sobre a qual serão aplicados coeficientes para testes de carregamento.
- 3.6. Carga Horizontal (CH) - Carga aplicada na direção perpendicular ao eixo da coluna.
- 3.7. Flecha - Distância retilínea entre duas posições do mesmo ponto de referência da coluna, devido a deformação provocada pelo esforço de carregamento.



**PMSP - PREFEITURA DO MUNICÍPIO DE SÃO PAULO**  
**SECRETARIA DE VIAS PÚBLICAS**  
**DEPARTAMENTO DE ILUMINAÇÃO PÚBLICA - ILUME**

3.8. Flecha residual - Flecha que permanece após a retirada da(s) carga(s) .

3.9. Topo do poste - Seção contida no plano transversal extremo da parte superior do poste .

#### 4. CONDIÇÕES GERAIS

##### 4.1 Identificações

Os postes devem apresentar identificações conforme anexo B desta especificação, que serão indelevelmente gravadas pelo fabricante na coluna a  $1500 \text{ mm} \pm 500 \text{ mm}$  da base.

Como alternativa às marcações na coluna pode ser feita placa de identificação em chapa de aço, e depois soldá-la na posição já definida no parágrafo anterior.

##### 4.2. Fabricação

Os postes devem ser fabricados em aço carbono ABNT 1010/1020, ficando o método de fabricação a critério do fabricante, desde que este garanta ao produto as características mecânicas indispensáveis ao bom funcionamento.

Os postes devem ser executados com soldas de composição química compatível com o metal base, sem apresentar descontinuidade que comprometa o bom funcionamento, no sentido transversal e longitudinal, conforme detalhes no desenho SP-IP-NT 0726 ( Anexo A ).

A superfície externa do poste deve ser suficientemente lisa, não devendo haver marcas visíveis de dobramento e extrusão, arestas vivas nos furos e rugosidade.

Os postes devem apresentar área interna mínima de  $2000 \text{ mm}^2$  para passagem dos cabos de energia:

Os postes devem ser executados com chapa ou tubos de aço , no formato circular , com espessura mínima de 3 mm.

##### 4.3. Proteção

Os postes devem sofrer interna e externamente um tratamento em banho de zinco, conforme NBR 6323 para uma espessura mínima de 70 micra.



#### 4.4. Dimensões e Detalhes

4.4.1. Poste de aço cônico contínuo / telecônico SP-1B, desenho n.º SP-IP-NT 0726 (Anexo A).

4.4.2. Detalhes do flange / ponteira desenho SP-IP-NT 0726 (Anexo A).

4.4.3. Detalhes das uniões e soldas desenho SP-IP-NT 0726 (Anexo A).

#### 5. ENSAIOS

##### 5.1. Ensaaios de tipo e de recebimento

Os ensaios deverão ser efetuados nas instalações do fabricante, devendo este fornecer todos os meios para a realização dos mesmos. Caberá à PMSP a escolha da(s) amostra(s) representativa(s) do(s) lote(s), sendo imprescindível a presença dos técnicos dessa entidade na ocasião em que se realizarem os ensaios, para os quais será exigida a aferição dos instrumentos de medidas a serem utilizados. Havendo acordo em contrário, o fabricante poderá indicar outro estabelecimento para ensaios, ficando este, sujeito à aprovação por parte da PMSP, sendo as despesas decorrentes por conta do fabricante.

Nos ensaios de tipo e de recebimento deverão ser verificados os seguintes itens.:

- ◆ Verificação dimensional, acabamento e identificação;
- ◆ Ensaaios de carregamento;
- ◆ Ensaaios de zincagem;
- ◆ Ensaaios de composição química do aço;

##### 5.1.1. Verificação dimensional, acabamento e identificação

A(s) amostra(s) deverá(ão) ser analisada(s) para verificar o atendimento dos desenhos citados no item 4.4 e as exigências dos itens 4.1, 4.2 e 4.3.

##### 5.1.2. Ensaaios de carregamento

A 200 mm abaixo do topo do poste, na direção perpendicular ao seu eixo, deverão ser aplicadas cargas horizontais, da seguinte forma:



**PMSP - PREFEITURA DO MUNICÍPIO DE SÃO PAULO**  
**SECRETARIA DE VIAS PÚBLICAS**  
**DEPARTAMENTO DE ILUMINAÇÃO PÚBLICA - ILUME**

- Para uma carga horizontal igual a 1,2 vezes a carga nominal (CN = 50 Kgf), mantida durante 5 minutos, a flecha máxima permissível deverá ser igual a 4,0% da altura da coluna do poste (H = 5000 mm). Considerar como ponto de referência para medir a flecha, o ponto de aplicação da carga.
- Para uma carga horizontal igual a 1,65 vezes a carga nominal (CN = 50 Kgf), mantida durante 5 minutos, a flecha será medida após 5 a 10 minutos da retirada gradual da carga. A flecha residual deverá ser inferior a 7,0% da flecha medida ao fim dos 5 minutos de carregamento. Considerar como ponto de referência para medir a flecha, o ponto de aplicação da carga.
- A critério dos técnicos da PMSP poderá ser exigido ensaio de ruptura, no qual a coluna será submetida a uma carga de 2,4 vezes a carga nominal (CN = 50 Kgf). Não poderá haver o colapso da coluna.

#### 5.1.3. Ensaios de zincagem

Os ensaios de zincagem serão efetuados conforme as normas NBR 7398 e NBR 7399 da ABNT, sendo realizados os seguintes testes.:

- Aderência .
- Espessura pelo processo não destrutivo .

#### 5.1.4. Ensaios de composição química do aço

Deverão ser feitos ensaios para a verificação do aço carbono usado na fabricação dos postes, medindo-se os teores de carbono, enxofre e fósforo.

### 6. AMOSTRAGEM

#### 6.1. Critérios de aceitação

Deverão ser adotados os dados constantes na tabela 02 e 03 da NBR 8158/83, utilizando os seguintes NQA:

- Verificação geral - NQA 4,0%.
- Ensaios mecânicos - NQA 1,5%.
- Ensaios de zincagem - NQA 4,0%.
- Ensaios de composição química do aço - NQA 4,0%.

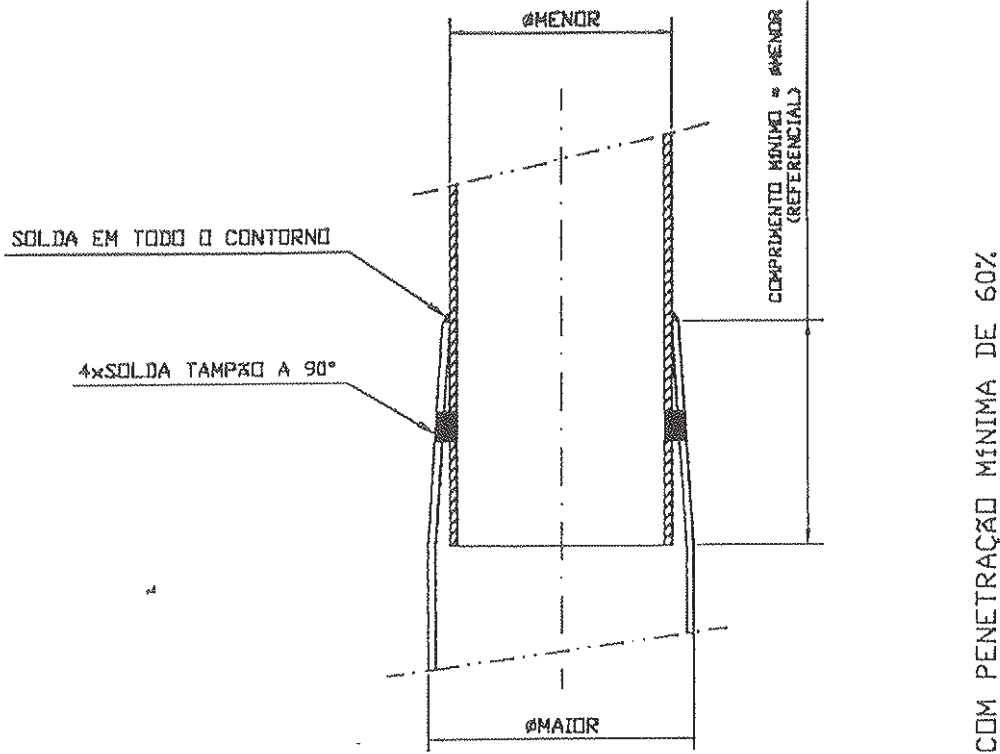
*13*  
*T. V. Paulo*



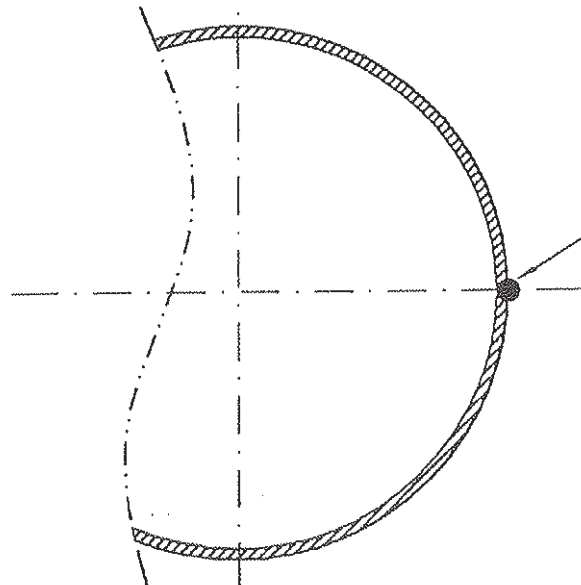
**7. OBSERVAÇÕES GERAIS**

- O produto acabado deverá ter garantia mínima de 10 anos.
- Durante o processo de fabricação, o fabricante deverá convocar o corpo técnico de ILUME para acompanhamento do processo.
- A aceitação de um lote, através dos ensaios de recebimento, não exime o fabricante de futuras responsabilidades, podendo ainda o mesmo sofrer novos ensaios, durante a vigência da garantia. Caso sejam constatadas divergências com a presente especificação, o lote será total ou parcialmente devolvido. Todas as despesas de reposição dos produtos recusados e devolvidos correrão por conta do fornecedor.
- Esta especificação não isenta de responsabilidade o fornecedor, quanto ao desempenho do material.
- As amostras aprovadas serão de propriedade da PMSP.
- Aspectos construtivos não constantes na presente especificação deverão ser aprovados por técnicos de ILUME - PMSP.





DETALHE "C" - UNIÃO DOS TUBOS E SOLDA



SOLDA TOPO A TOPO E LONGITUDINAL DA COLUNA



DEPARTAMENTO DE ILUMINAÇÃO PÚBLICA - ILUME  
NORMA TÉCNICA DE MATERIAIS

TÍTULO			
DETALHES DAS UNIDADES E SOLDAS (SP-1-B)			
desenhado por: GERSON	escala: S/ESC.	projeto n° P-SP-EP-2079 - ANEXO A	
verificada por:	arq:	subst. proj. n°	
aprovado por:	des. n°	rev.	fl.
data de aprov:	SP-IP-NT 0726	02	03/03

*Handwritten signature and initials: F. M. Paulo*

P-SP-EP 2079 - Anexo B

**MODELO PARA GRAVAÇÃO DA IDENTIFICAÇÃO DE MATERIAIS**

Área de gravação: 55x85 mm

Material : POSTE DE AÇO FLANGEADO SP-1-B (h=5.0m) P/ ILUMIN.

MODELO :

**PMSP**  
**170.18.1.1**  
**XX - MM/AA**  
**mm/aa**

**Legendas :**

campo - 1 : Sigla da Prefeitura do Município de São Paulo.

campo - 2 : Código do Material.

campo - 3 : Identificação do fornecedor. Dois dígitos alfanuméricos definidos pela PMSP/ILUME.

campo - 4 : Data de entrega. Expressa sob forma numérica: dois dígitos para o mês em que a entrega for realizada, e dois dígitos para o ano.

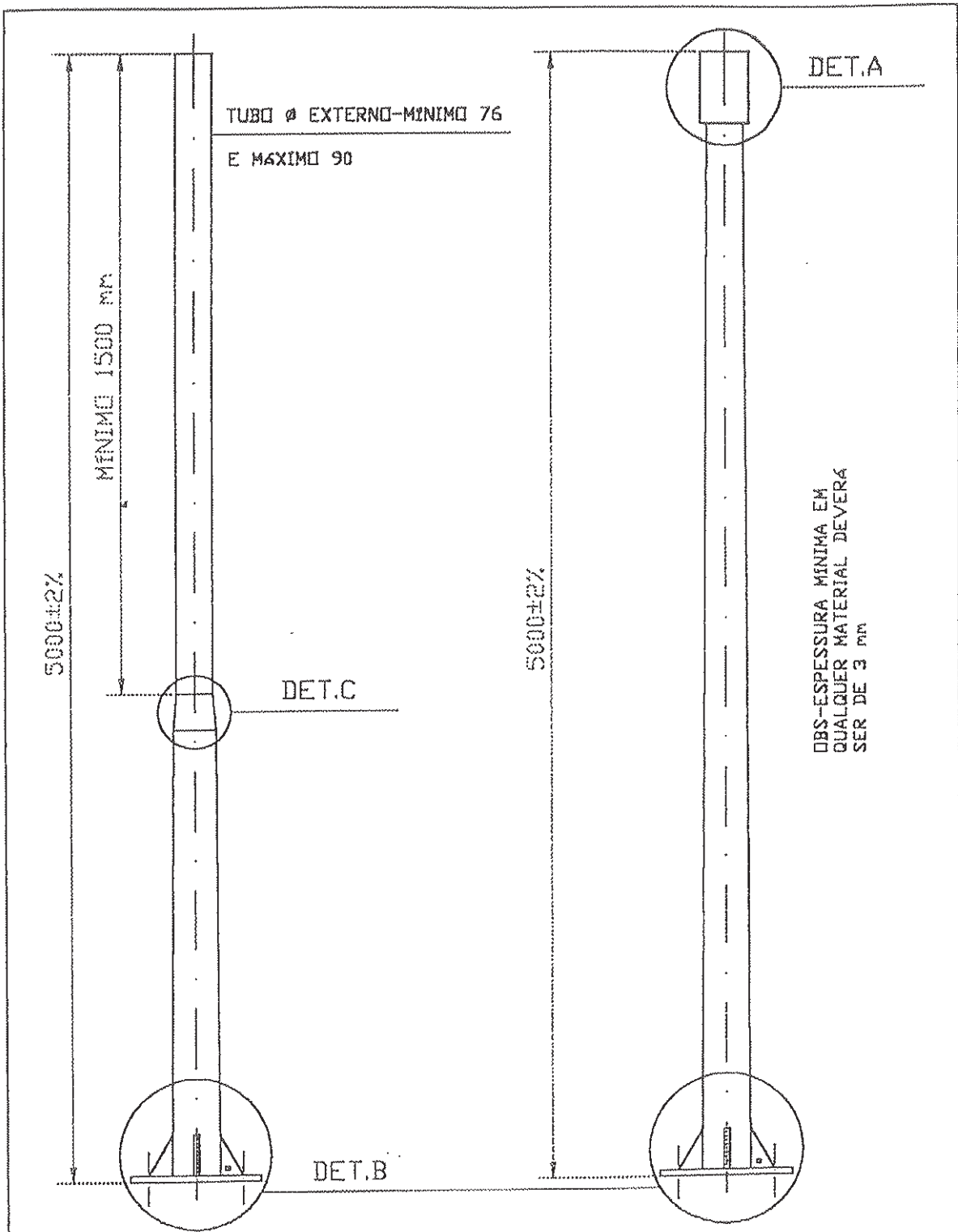
campo - 5 : Data limite de garantia, contada a partir da data de entrega. Expressa sob forma numérica: dois dígitos para o mês em que termina a validade da garantia, e dois dígitos para o ano.

**Observações :**

• As informações deverão ser gravadas na mesma ordem apresentadas no modelo acima.

• Os caracteres deverão ter altura de 10 mm.

• As gravações deverão ser feitas em relevo.



POSTE TELECÔNICO

POSTE CÔNICO CONTÍNUO

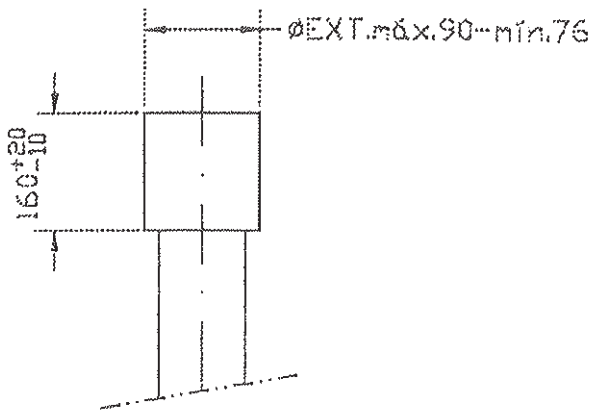
MEEDIDAS EM MM



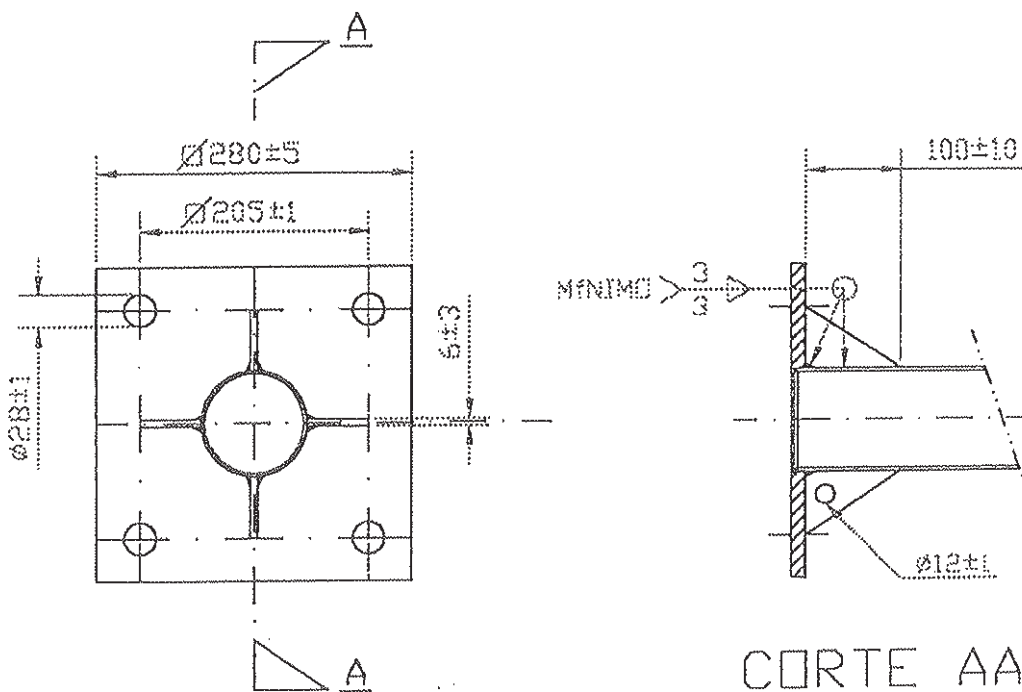
DEPARTAMENTO DE ILUMINAÇÃO PÚBLICA – ILUME  
NORMA TÉCNICA DE MATERIAIS

TÍTULO			
POSTE DE AÇO CÔNICO CONTÍNUO/TELECÔNICO SP-1-B			
desenhada por: GERSON	escala: S/ESC.	projeto n° P-SP-EP-2079 - ANEXO A	
verificada por:	arg:	subst. proj. n°	
aprovado por:	des. n°	SP-IP-NT 0726	rev. 02
data da aprov:			fl. 01/03

*Handwritten signature and initials: P. Paulo*



## DETALHE "A" PONTEIRA



## DETALHE "B" - FLANGE

MEDIDAS EM MM



DEPARTAMENTO DE ILUMINAÇÃO PÚBLICA - ILUME  
NORMA TÉCNICA DE MATERIAIS

TÍTULO			
DETALHES DO FLANGE/PONTEIRA (SP-1-B)			
desenhado por: GERSON	escala: S/ESC.	projeto n° P-SP-EP-2079 - ANEXO A	
verificado por:	arq:	subat. proj. n°	
aprovado por:	des. n°	rev.	fl.
data de aprov:	SP-IP-NT 0726		02 / 03

*P. J. K. Reis*



PMSP - DEPARTAMENTO DE ILUMINAÇÃO PÚBLICA - ILUMI  
NORMA TÉCNICA DE MATERIAIS

ESPECIFICAÇÃO

POSTE DE AÇO FLANGEADO SP 21

P-SP-EP.: 2.039

ELABORADO POR: Geraldo Orsi Tuena Jr.

CONFERIDO POR:

APROVADO POR:

DATA DE VIGÊNCIA: 15/05/84  
REVISÃO GERAL: 29/09/93



1- OBJETIVO.

2- REFERÊNCIAS

3- DEFINIÇÕES

- 3.1 - Coluna
- 3.2 - Flange
- 3.3 - Base
- 3.4 - Ponteira
- 3.5 - Carga Nominal (CN)
- 3.6 - Carga Horizontal (CH)
- 3.7 - Flecha

4- CONDIÇÕES GERAIS

- 4.1 - Identificação
- 4.2 - Fabricação
- 4.3 - Proteção
- 4.4 - Dimensões e detalhes
  - 4.4.1- Poste de aço cônico contínuo SP-21
  - 4.4.2- Poste de aço telecônico SP-21
  - 4.4.3- Detalhes do flange
  - 4.4.4- Detalhes das uniões e soldas

5- ENSAIOS

- 5.1 - Ensaio de tipo e de recebimento.
  - 5.1.1 - Verificação dimensional, acabamento e identificação
  - 5.1.2 - Ensaio de carregamento
  - 5.1.3 - Ensaio de zincagem
  - 5.1.4 - Ensaio de composição química do aço

6- AMOSTRAGEM

- 6.1 - Critérios de aceitação

7- CONDIÇÕES GERAIS



## 1 - OBJETIVO

Esta especificação tem por objetivo fixar as características mínimas exigíveis na aprovação e no recebimento de postes de aço flangeados cônico contínuo ou telecônicos tipo SP-21.

## 2- REFERÊNCIAS

P-SP-EP-2040  
NBR 6323  
NBR 7397  
NBR 7398  
NBR 7399  
NBR 7400  
NBR 5422  
NBR 6006  
NBR 6123  
NBR 8158  
ANSI/NEMA TT 1 - 1983

## 3 - DEFINIÇÕES

- 3.1 - COLUNA - Componente retilíneo do poste cuja altura é de 12.000 mm.
- 3.2 - FLANGE - Base da coluna.
- 3.3 - BASE - Plano transversal extremo da coluna que contém o flange.
- 3.4 - PONTEIRA - Componente da coluna no qual é fixado o suporte central.
- 3.5 - CARGA NOMINAL (CN) - Valor da carga de referência sobre a qual serão aplicados coeficientes para testes de carregamento.
- 3.6 - CARGA HORIZONTAL (CH) - Carga aplicada na direção perpendicular ao eixo da coluna.
- 3.7 - FLECHA - Distância retilínea entre duas posições do mesmo ponto de referência da coluna, devido a deformação provocada pelo esforço de carregamento.



#### 4.1 - IDENTIFICAÇÕES

Os postes devem apresentar as identificações, nome, marca, sigla ou logotipo do fabricante, mês e ano de fabricação e a sigla PMSP, que serão indelévelmente gravadas pelo fabricante na coluna a 1.500 + ou - 500 mm da base. As marcações deverão ter altura dos caracteres entre 10 e 50 mm.

Como alternativa as marcações na coluna pode ser feita placa de identificação em chapa de aço, e depois solda-la na posição já definida no parágrafo anterior.

#### 4.2 - FABRICAÇÃO

Os postes devem ser fabricados em aço carbono ABNT 1010/1020, ficando o método de fabricação à critério do fabricante, garantindo este as características mecânicas indispensáveis ao bom funcionamento.

Os postes devem ser executados com soldas de composição química compatível com o metal base, sem apresentar descontinuidade que comprometa o bom funcionamento, no sentido transversal e longitudinal, conforme detalhes no desenho nº 4.

A superfície externa do poste deve ser suficientemente lisa, não devendo haver marcas visíveis de dobramento e extrusão, arestas vivas nos furos e rugosidade.

#### 4.3 - PROTEÇÃO

Os postes devem sofrer interna e externamente um tratamento em banho de zinco, conforme NBR 6323 para uma espessura mínima de 70 microns.





#### 4.4 - DIMENSÕES E DETALHES

P-GP-EP-2039

- 4.4.1 - Poste de Aço Cônico Contínuo SP-21, desenho nº 01 fl. 8/11
- 4.4.2 - Poste de Aço Telecomunicado SP-21, desenho nº 02 fl. 9/11
- 4.4.3 - Detalhes do flange, desenho nº 03 fl. 10/11
- 4.4.4 - Detalhes das uniões e soldas, desenho nº 04 fl. 11/11

### 5 - ENSAIOS

#### 5.1 - ENSAIOS DE TIPO E DE RECEBIMENTO.

Os ensaios deverão ser efetuados nas instalações do fabricante, devendo este fornecer todos os meios para a realização dos mesmos. Caberá a PMSP a escolha da(s) amostra(s) representativa(s) do(s) lote(s), sendo imprescindível a presença de técnicos desta entidade na ocasião em que se realizarem os ensaios, para os quais será exigida a aferição dos instrumentos de medidas a serem utilizadas. Havendo acordo em contrário, o fabricante poderá indicar outro estabelecimento para ensaios, ficando este sujeito a aprovação por parte da PMSP, sendo as despesas decorrentes por conta do fabricante.

Nos ensaios de tipo e de recebimento deverão ser verificados os seguintes itens:

- Verificação dimensional, acabamento e identificação
- Ensaio de carregamento
- Ensaio de zincagem
- Ensaio de composição química do aço

#### 5.1.1 - VERIFICAÇÃO DIMENSIONAL, ACABAMENTO E IDENTIFICAÇÃO

A(s) amostra(s) deverá(ão) ser analisada(s) para verificar o atendimento dos desenhos citados no item 4.4. e as exigências dos itens 4.1; 4.2 e 4.3.



## 5.1.2 - ENSAIOS DE CARREGAMENTO

A 200 mm abaixo da parte superior da(s) coluna(s), na direção perpendicular ao eixo, deverão ser aplicadas cargas horizontais, da seguinte forma:

- Para uma carga horizontal igual a 1,2 vezes a carga nominal (CN = 60 kgf), mantida durante 5 minutos, a flecha máxima permissível deverá ser igual a 4% da altura da coluna do poste (H = 12.000 mm). Considerar como ponto de referência para medir a flecha, o ponto de aplicação da carga.

- Para uma carga horizontal igual a 1,65 vezes a carga nominal (CN = 60 kgf) mantida durante 5 minutos, a flecha será medida após 5 a 10 minutos da retirada gradual da carga. A flecha residual deverá ser inferior a 7% da flecha medida ao fim dos 5 minutos de carregamento. Considerar como ponto de referência para medir a flecha, o ponto de aplicação na carga.

- A critério dos técnicos da PMSP poderá ser exigido ensaio de ruptura no qual, a coluna será submetida a uma carga de 2,4 vezes a carga nominal (CN = 60 kgf). Não poderá haver o colapso da coluna.

## 5.1.3 - ENSAIOS DE ZINCAGEM

Os ensaios de zincagem serão efetuados conforme as normas NBR 7397, NBR 7398, NBR 7399 e NBR 7400, da ABNT, sendo realizados os seguintes ensaios:

- Imersões preece
- Martelamento
- Espessura média do revestimento

Para a realização destes ensaios, deverão ser usados corpos de prova de diâmetro externo igual a 89 mm por 200 mm de comprimento com espessura mínima de parede igual a 3 mm.

## 5.1.4 - ENSAIOS DE COMPOSIÇÃO QUÍMICA DO AÇO

Deverão ser feitos ensaios para a verificação do aço carbono usado na fabricação dos postes, medindo-se os teores de carbono, enxofre e fósforo.



## - AMOSTRAGEM

## 6.1 - CRITÉRIOS DE ACEITAÇÃO

Deverão ser adotados os dados constantes na tabela 02 e 03 da NBR 8158/83, utilizando os seguintes NQA:

- Verificação geral - NQA 4,0%
- Ensaio mecânico - NQA 1,5%
- Ensaio de zincagem - NQA 4,0 %
- Ensaio de composição química do aço - NQA 4,0 %

## 7 - CONDIÇÕES GERAIS

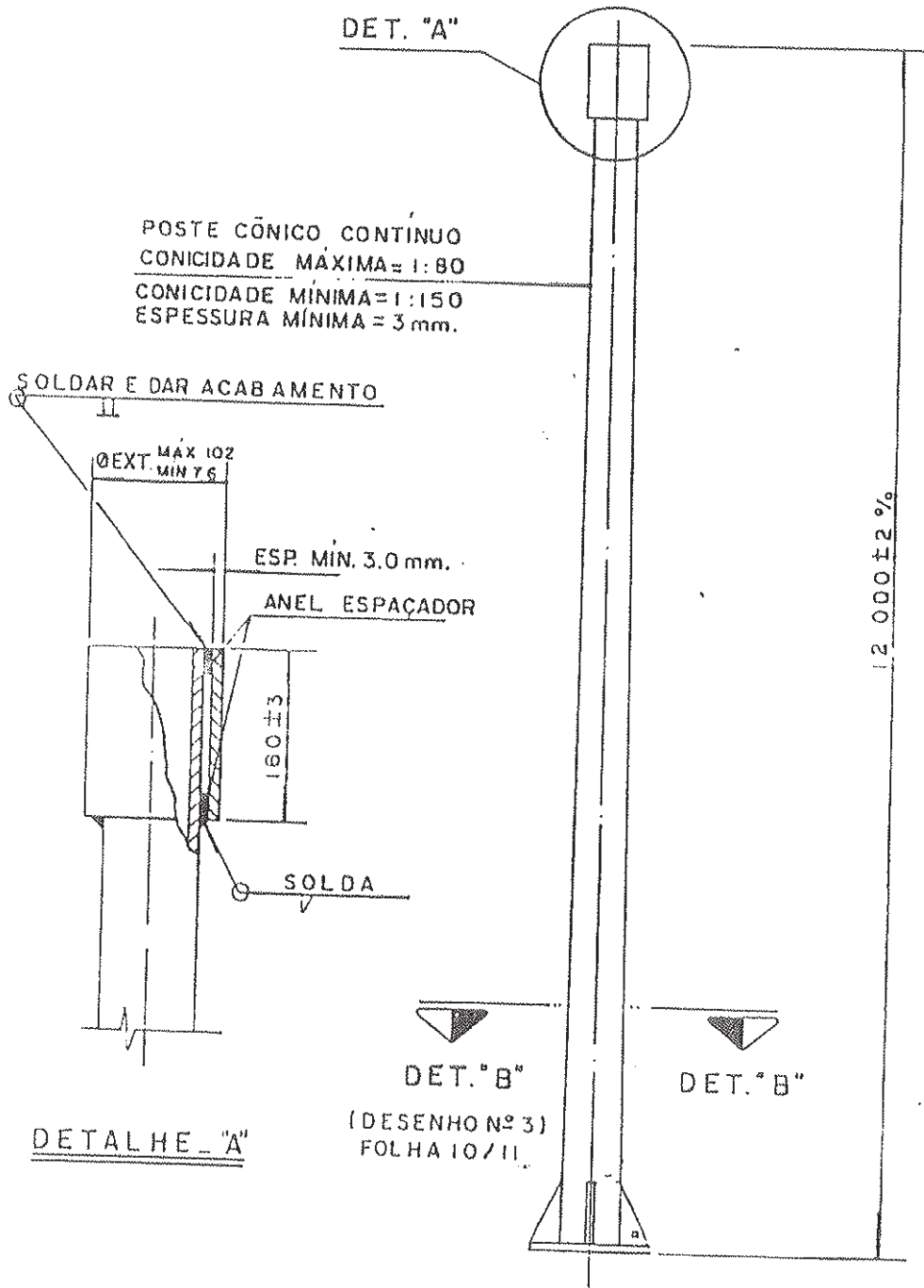
- O produto acabado deverá ter garantia mínima de 10 anos.

- Durante o processo de fabricação, o fabricante deverá convocar o corpo técnico de Ilume, para acompanhamento do processo.

- A aceitação de um lote, através dos ensaios de recebimento, não exime o fabricante de futuras responsabilidades, podendo ainda o mesmo sofrer novos ensaios, durante a vigência da garantia. Caso sejam constatadas divergências com a presente especificação, o lote será total ou parcialmente devolvido. -Todas as despesas de reposição nos produtos recusados e devolvidos correrão por conta do fornecedor

-Esta especificação não isenta de responsabilidade o fornecedor, quanto ao desempenho do material.

-As amostras aprovadas serão de propriedade da PMSP.

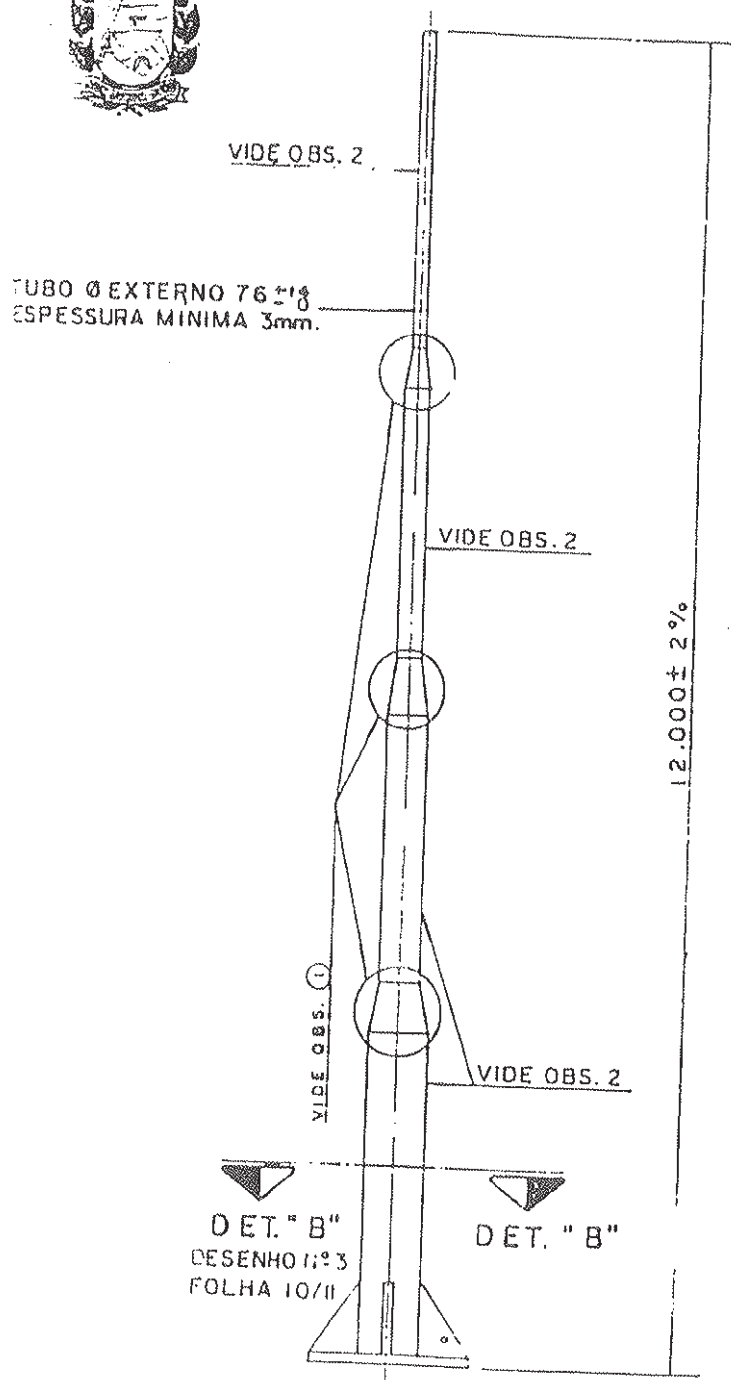


POSTE DE AÇO CÔNICO CONTÍNUO  
DESENHO Nº 1

MEDIDAS EM mm  
 ESCALA %

P. S. P. EP 2039

P.M.S.P.  
 ILUME



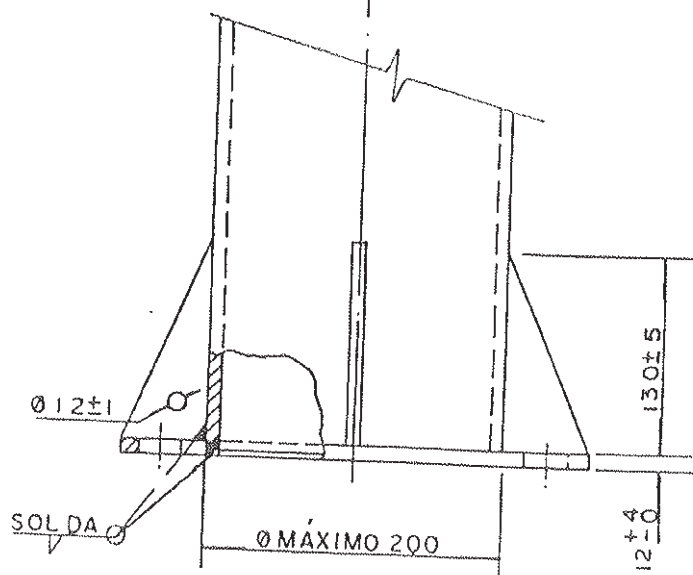
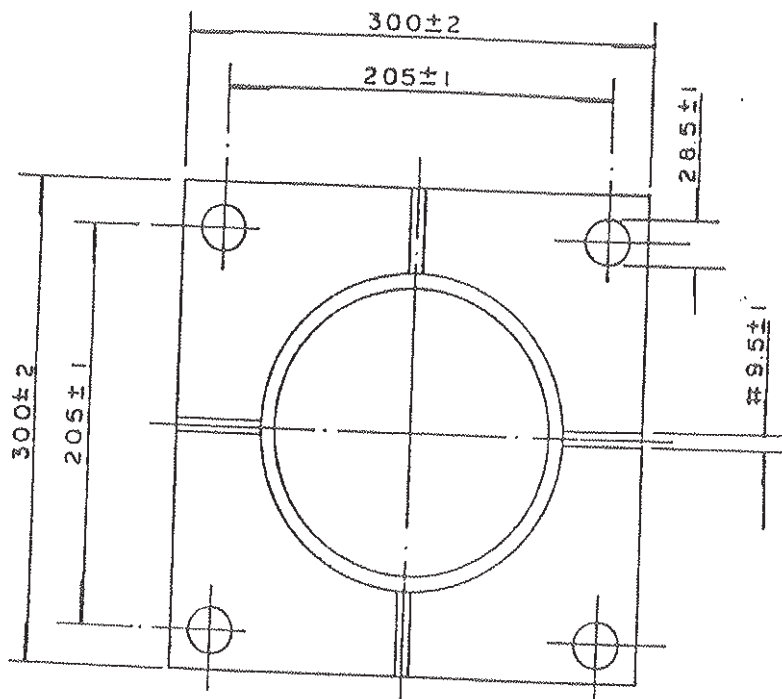
OBS:

- ① PARA EXECUÇÃO DAS REDUÇÕES CÔNICAS VIDE-DESENHO Nº 4 - FOLHA 11/11
- ② A EXCESSÃO DO TUBO Ø 76 ± 1/8 A SELEÇÃO DOS DEMAIS DIÂMETROS E COMPRIMENTOS DE TUBOS FICAM A CRITÉRIO DO FABRICANTE, DESDE QUE ESTE ATENDA AO QUESITO DO ITEM 5.1.2. E OS TUBOS TENHAM ESPESSURA DE PAREDE MÍNIMA DE 3mm.

POSTE DE AÇO TELECÔNICO

DESENHO Nº 2

MEDIDAS EM mm.  
ESCALA 2/3

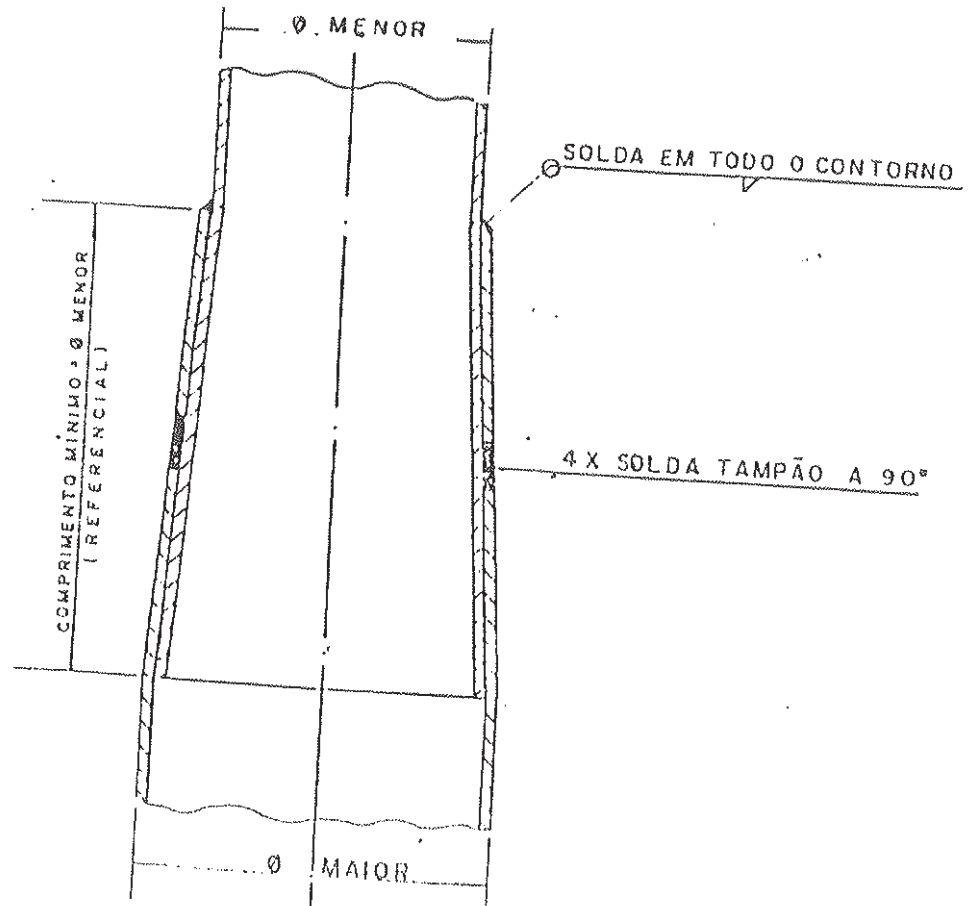


DETALHE "B"

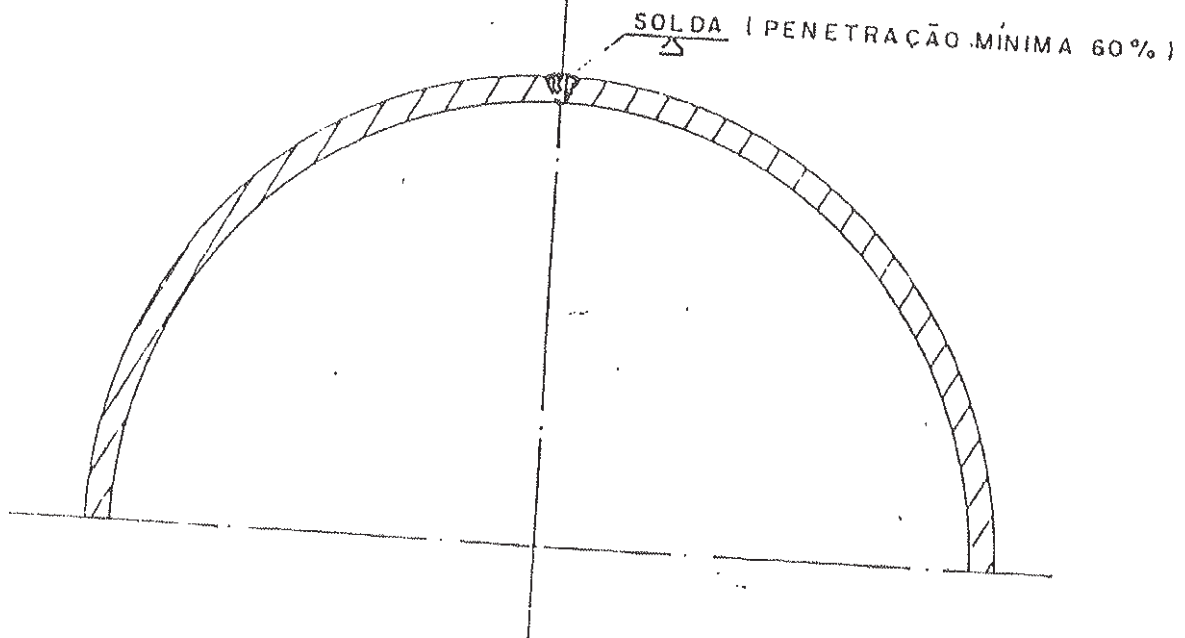
MEDIDAS EM mm

DESENHO Nº 03

ESCALA 1/6



DETALHE DA UNIÃO DOS TUBOS E DAS SOLDAS



DETALHE DA SOLDA TOPO A TOPO E LONGITUDINAL DA COLUNA

DESENHO Nº 4  
ESCALA 1/4



PMSP - DEPARTAMENTO DE ILUMINAÇÃO PÚBLICA - ILUME  
NORMA TÉCNICA DE MATERIAIS

ESPECIFICAÇÃO

POSTE DE AÇO FLANGEADO SP 24

P-SP-EP.: 2.069

ELABORADO POR: Geraldo Orsi Tuena Jr.

CONFERIDO POR:

APROVADO POR:

DATA DE VIGÊNCIA: 24/05/93





## 1- OBJETIVO.

## 2- REFERÊNCIAS

## 3- DEFINIÇÕES

- 3.1 - Coluna
- 3.2 - Flange
- 3.3 - Base
- 3.4 - Ponteira
- 3.5 - Carga Nominal (CN)
- 3.6 - Carga Horizontal (CH)
- 3.7 - Flecha

## 4- CONDIÇÕES GERAIS

- 4.1 - Identificação
- 4.2 - Fabricação
- 4.3 - Proteção
- 4.4 - Dimensões e detalhes
  - 4.4.1- Poste de aço cônico contínuo SP-24
  - 4.4.2- Poste de aço telecônico SP-24
  - 4.4.3- Detalhes do flange
  - 4.4.4- Detalhes das uniões e soldas

## 5- ENSAIOS

- 5.1 - Ensaios de tipo e de recebimento.
  - 5.1.1 - Verificação dimensional, acabamento e identificação
  - 5.1.2 - Ensaios de carregamento
  - 5.1.3 - Ensaios de zincagem
  - 5.1.4 - Ensaios de composição química do aço

## 6- AMOSTRAGEM

- 6.1 - Critérios de aceitação

## 7- CONDIÇÕES GERAIS



## 1 - OBJETIVO

Esta especificação tem por objetivo fixar as características mínimas exigíveis na aprovação e no recebimento de postes de aço flangeados cônico contínuo ou telecônicos tipo SP-24.

## 2- REFERÊNCIAS

P-SP-EP-2040  
NBR 6323  
NBR 7397  
NBR 7398  
NBR 7399  
NBR 7400  
NBR 5422  
NBR 6006  
NBR 6123  
NBR 8158  
ANSI/NEMA TT 1 - 1983

## 3 - DEFINIÇÕES

- 3.1 - COLUNA - Componente retilíneo do poste cuja altura é de 10.000 mm.
- 3.2 - FLANGE - Base da coluna.
- 3.3 - BASE - Plano transversal extremo da coluna que contém o flange.
- 3.4 - PONTEIRA - Componente da coluna no qual é fixado o suporte central.
- 3.5 - CARGA NOMINAL (CN) - Valor da carga de referência sobre a qual serão aplicados coeficientes para testes de carregamento.
- 3.6 - CARGA HORIZONTAL (CH) - Carga aplicada na direção perpendicular ao eixo da coluna.
- 3.7 - FLECHA - Distância retilínea entre duas posições do mesmo ponto de referência da coluna, devido a deformação provocada pelo esforço de carregamento.



## 4 - CONDIÇÕES GERAIS

P-SP-EP-2069

### 4.1 - IDENTIFICAÇÕES

Os postes devem apresentar as identificações; nome, marca, sigla ou logotipo do fabricante, mês e ano de fabricação e a sigla PMSP, que serão indelévelmente gravadas pelo fabricante na coluna a  $1.500 +$  ou  $- 500$  mm da base. As marcações deverão ter altura dos caracteres entre 10 e 50 mm.

Como alternativa as marcações na coluna pode ser feita placa de identificação em chapa de aço, e depois solda-la na posição já definida no parágrafo anterior.

### 4.2 - FABRICAÇÃO

Os postes devem ser fabricados em aço carbono ABNT 1010/1020, ficando o método de fabricação à critério do fabricante, garantindo este as características mecânicas indispensáveis ao bom funcionamento.

Os postes devem ser executados com soldas de composição química compatível com o metal base, sem apresentar descontinuidade que comprometa o bom funcionamento, no sentido transversal e longitudinal, conforme detalhes no desenho nº 4.

A superfície externa do poste deve ser suficientemente lisa, não devendo haver marcas visíveis de dobramento e extrusão, arestas vivas nos furos e rugosidade.

### 4.3 - PROTEÇÃO

Os postes devem sofrer interna e externamente um tratamento em banho de zinco, conforme NBR 6323 para uma espessura mínima de 70 microns.



## 4.4 - DIMENSÕES E DETALHES

P-SP-EP-2069

- 4.4.1 - Poste de Aço Cônico Contínuo SP-24, desenho nº 01 fl. 8/11
- 4.4.2 - Poste de Aço Telecomônico SP-24, desenho nº 02 fl. 9/11
- 4.4.3 - Detalhes do flange, desenho nº 03 fl. 10/11
- 4.4.4 - Detalhes das uniões e soldas, desenho nº 04 fl. 11/11

## 5 - ENSAIOS

## 5.1 - ENSAIOS DE TIPO E DE RECEBIMENTO.

Os ensaios deverão ser efetuados nas instalações do fabricante, devendo este fornecer todos os meios para a realização dos mesmos. Caberá a PMSP a escolha da(s) amostra(s) representativa(s) do(s) lote(s), sendo imprescindível a presença de técnicos desta entidade na ocasião em que se realizarem os ensaios, para os quais será exigida a aferição dos instrumentos de medidas a serem utilizadas. Havendo acordo em contrário, o fabricante poderá indicar outro estabelecimento para ensaios, ficando este sujeito a aprovação por parte da PMSP, sendo as despesas decorrentes por conta do fabricante.

Nos ensaios de tipo e de recebimento deverão ser verificados os seguintes itens:

- Verificação dimensional, acabamento e identificação
- Ensaios de carregamento
- Ensaios de zincagem
- Ensaios de composição química do aço

## 5.1.1 - VERIFICAÇÃO DIMENSIONAL, ACABAMENTO E IDENTIFICAÇÃO

A(s) amostra(s) deverá(ão) ser analisada(s) para verificar o atendimento dos desenhos citados no item 4.4. e as exigências dos itens 4.1, 4.2 e 4.3.



### 5.1.2 - ENSAIOS DE CARREGAMENTO

A 200 mm abaixo da parte superior da(s) coluna(s), na direção perpendicular ao eixo, deverão ser aplicadas cargas horizontais, da seguinte forma:

- Para uma carga horizontal igual a 1,2 vezes a carga nominal (CN = 60 kgf), mantida durante 5 minutos, a flecha máxima permissível deverá ser igual a 4% da altura da coluna do poste (H = 10.000 mm). Considerar como ponto de referência para medir a flecha, o ponto de aplicação da carga.

- Para uma carga horizontal igual a 1,65 vezes a carga nominal (CN = 60 kgf) mantida durante 5 minutos, a flecha será medida após 5 a 10 minutos da retirada gradual da carga. A flecha residual deverá ser inferior a 7% da flecha medida ao fim dos 5 minutos de carregamento. Considerar como ponto de referência para medir a flecha, o ponto de aplicação na carga.

- A critério dos técnicos da PMSP poderá ser exigido ensaio de ruptura no qual, a coluna será submetida a uma carga de 2,4 vezes a carga nominal (CN = 60 kgf). Não poderá haver o colapso da coluna.

### 5.1.3 - ENSAIOS DE ZINCAGEM

Os ensaios de zincagem serão efetuados conforme as normas NBR 7397, NBR 7398, NBR 7399 e NBR 7400, da ABNT, sendo realizados os seguintes ensaios:

- Imersões preece
- Martelamento
- Espessura média do revestimento

Para a realização destes ensaios, deverão ser usados corpos de prova de diâmetro externo igual a 89 mm por 200 mm de comprimento com espessura mínima de parede igual a 3 mm.

### 5.1.4 - ENSAIOS DE COMPOSIÇÃO QUÍMICA DO AÇO

Deverão ser feitos ensaios para a verificação do aço carbono usado na fabricação dos postes, medindo-se os teores de carbono, enxofre e fósforo.



## 6 - AMOSTRAGEM

### 6.1 - CRITÉRIOS DE ACEITAÇÃO

Deverão ser adotados os dados constantes na tabela 02 e 03 da NBR 8158/83, utilizando os seguintes NQA.

- Verificação geral - NQA 4,0%
- Ensaio mecânico - NQA 1,5%
- Ensaio de zincagem - NQA 4,0 %
- Ensaio de composição química do aço - NQA 4,0 %

## 7 - CONDIÇÕES GERAIS

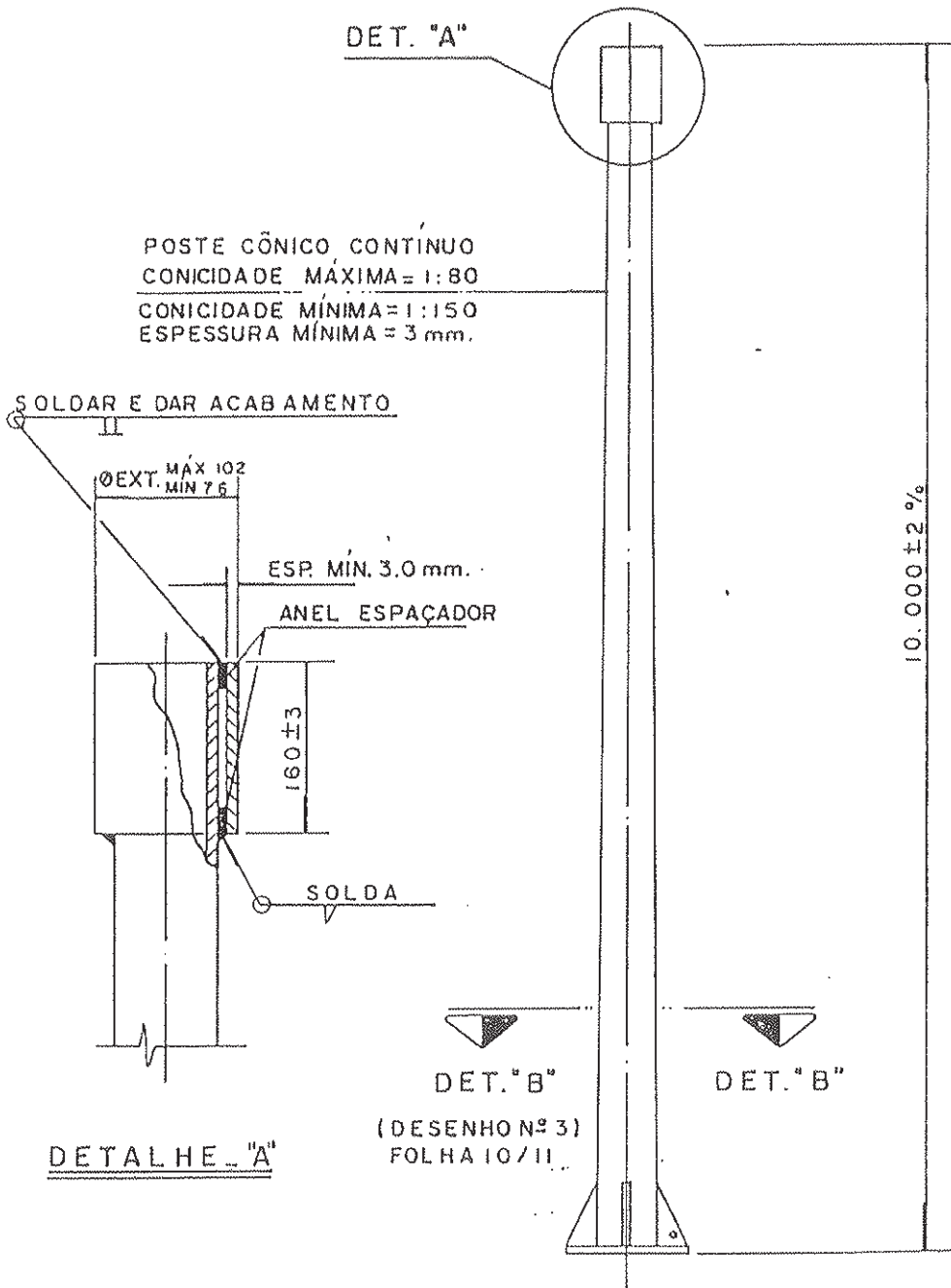
- O produto acabado deverá ter garantia mínima de 10 anos.

- Durante o processo de fabricação, o fabricante deverá convocar o corpo técnico de Ilume, para acompanhamento do processo.

- A aceitação de um lote, através dos ensaios de recebimento, não exime o fabricante de futuras responsabilidades, podendo ainda o mesmo sofrer novos ensaios, durante a vigência da garantia. Caso sejam constatadas divergências com a presente especificação, o lote será total ou parcialmente devolvido. -Todas as despesas de reposição nos produtos recusados e devolvidos correrão por conta do fornecedor.

-Esta especificação não isenta de responsabilidade o fornecedor, quanto ao desempenho do material.

-As amostras aprovadas serão de propriedade da PMSP.

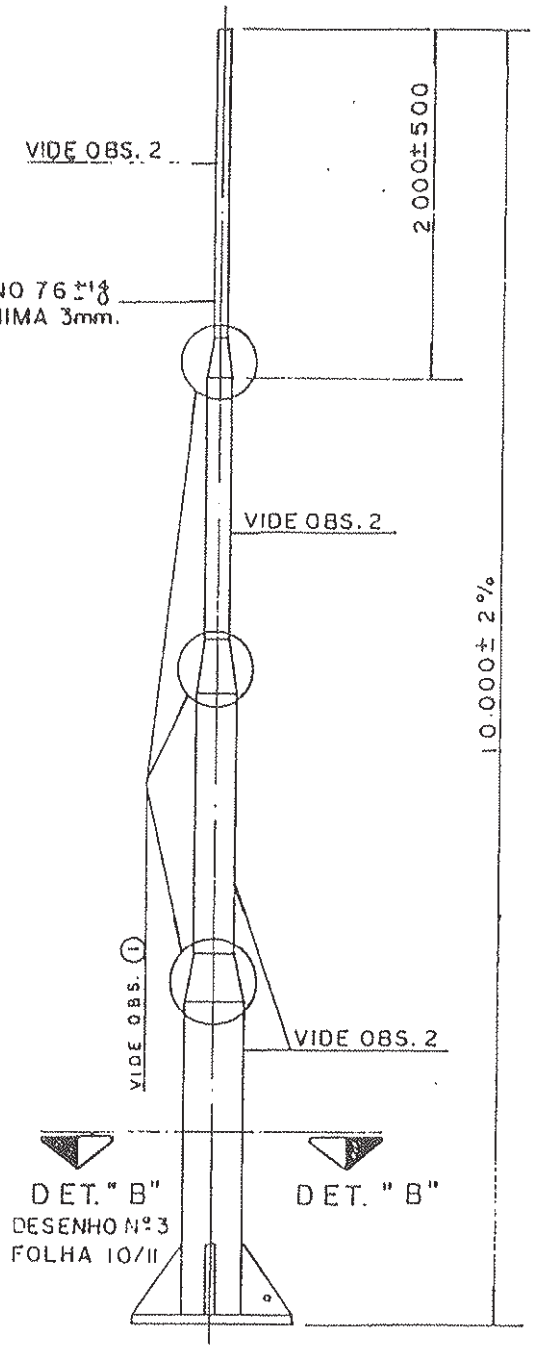


POSTE DE AÇO CÔNICO CONTÍNUO  
DESENHO Nº 1

MEDIDAS EM mm  
ESCALA %

P.S.P. EP 2069

P.S.P.  
ILUME



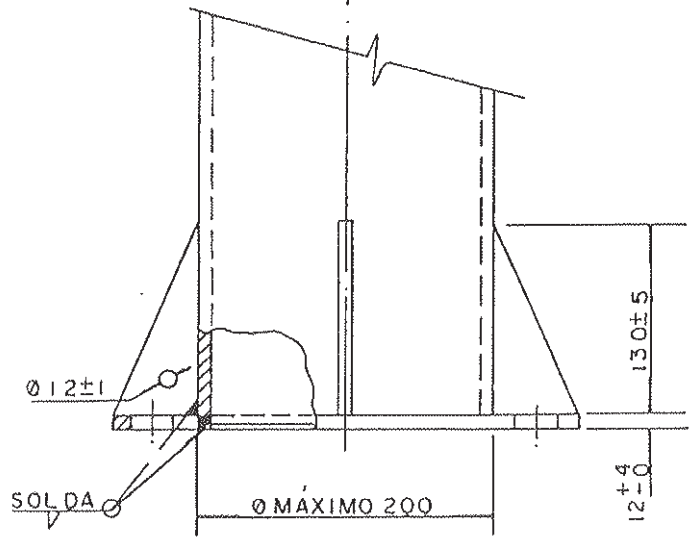
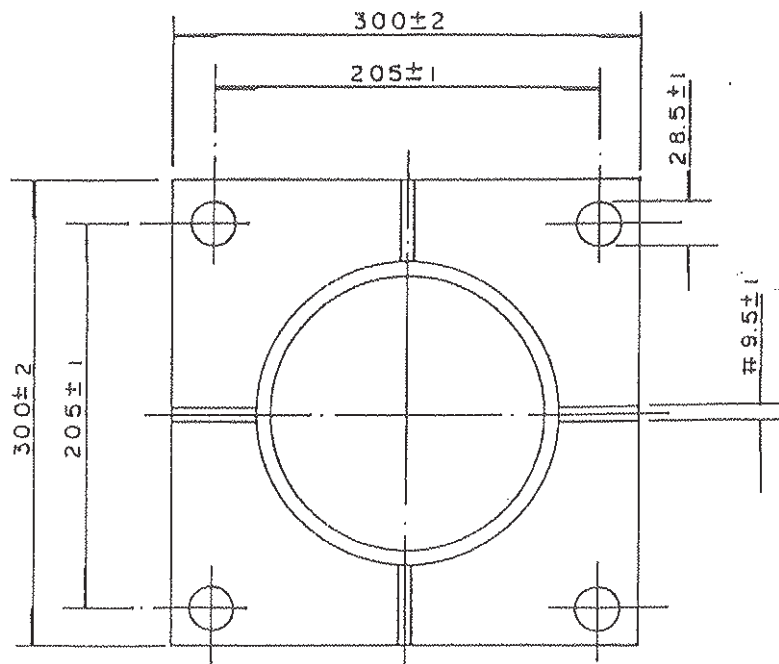
OBS:

- ① PARA EXECUÇÃO DAS REDUÇÕES CÔNICAS VIDE-DESENHO N° 4 - FOLHA 11/11
- ② A EXCESSÃO DO TUBO Ø76 ± 1/8 A SELEÇÃO DOS DEMAIS DIÂMETROS E COMPRIMENTOS DE TUBOS FICAM A CRITÉRIO DO FABRICANTE, DESDE QUE ESTE ATENDA AO QUESITO DO ITEM 5.1.2, E OS TUBOS TENHAM ESPESSURA DE PAREDE MÍNIMA DE 3mm.

POSTE DE AÇO TELE CÔNICO  
DESENHO N° 2

MEDIDAS EM mm.  
ESCALA 1/20



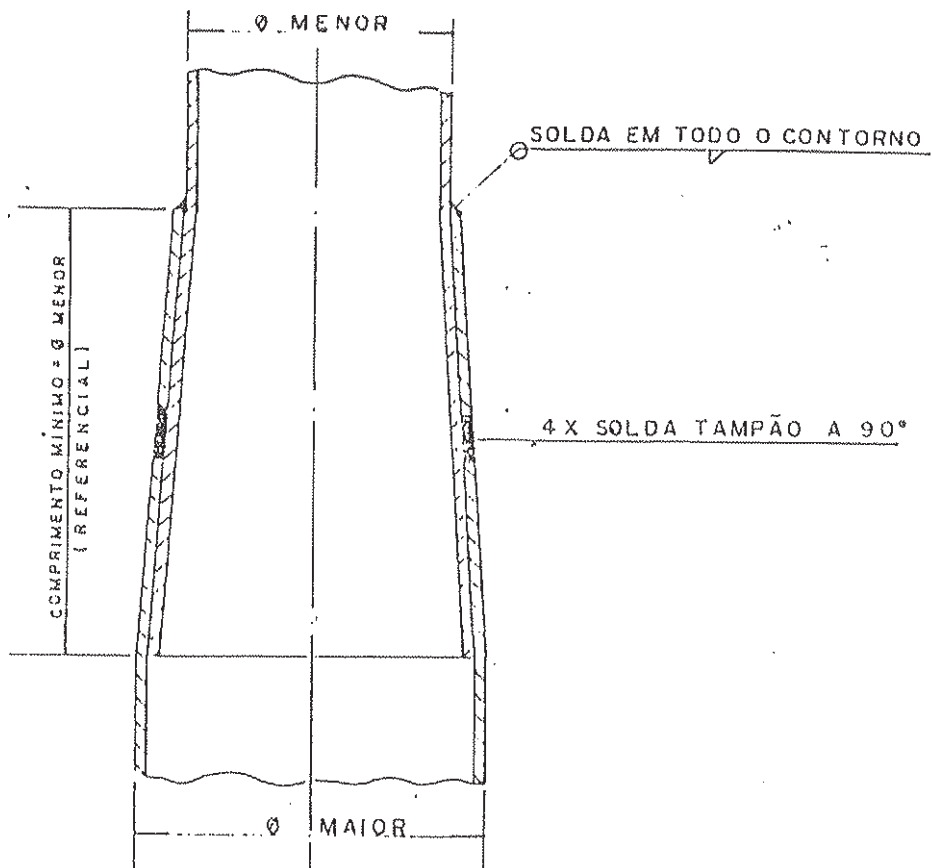


DETAILHE "B"

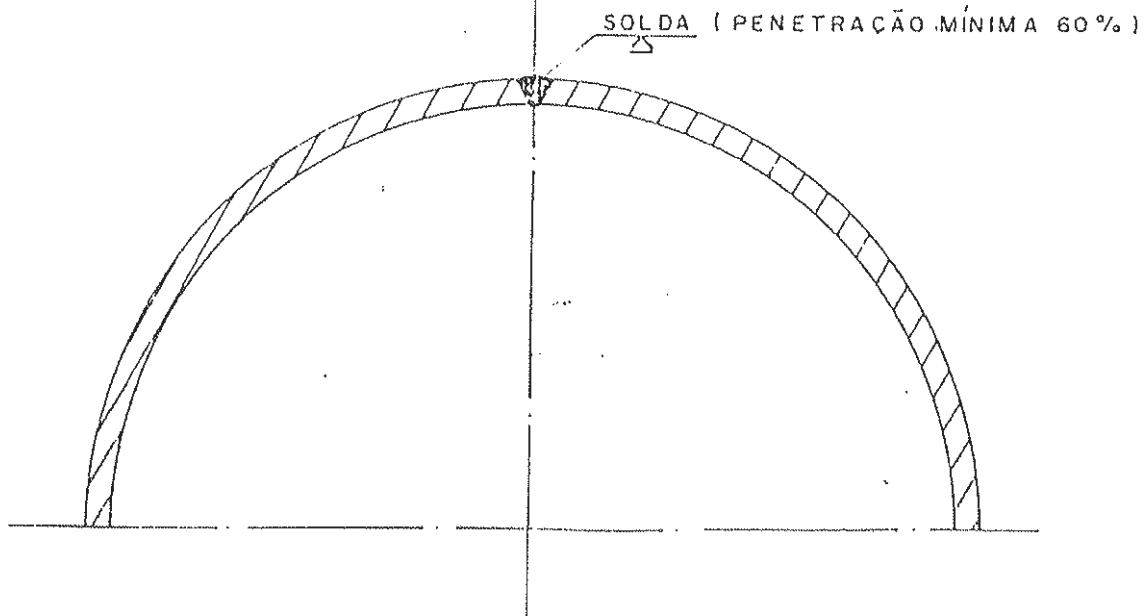
MEDIDAS EM mm

DESENHO Nº 03

ESCALA %



DETALHE DA UNIÃO DOS TUBOS E  
DAS SOLDAS



DETALHE DA SOLDA TOPO A TOPO  
E LONGITUDINAL DA COLUNA

DESENHO Nº 4  
ESCALA 1/2



ESPECIFICAÇÃO

PROJETOR PARA ILUMINAÇÃO DE FACHADA - LP-14

P-SP-EP-2036

ELABORADO /CONFERIDO POR

APROVADO POR

DATA DE VIGÊNCIA: 20/01/84

REVISÃO GERAL: 30/03/94



## SUMÁRIO

- 1- OBJETIVO
- 2- NORMAS COMPLEMENTARES
- 3- DEFINIÇÕES
- 4- CARACTERÍSTICAS MECÂNICAS
- 5- CARACTERÍSTICAS ELÉTRICAS
- 6- CARACTERÍSTICAS FOTOMÉTRICAS
- 7- MÉTODOS PARA ANÁLISE E ENSAIOS
- 8- IDENTIFICAÇÕES
- 9- ENSAIOS
- 10- CONDIÇÕES GERAIS
- 11- DESENHO DO PROJÉTOR (CORPO)
- 12- DESENHO DO SUPORTE
- 13- DESENHO DA TAMPA
- 14- DESENHO DO REFRATOR



## 1- OBJETIVO

Esta especificação tem por objetivo fixar as características mínimas exigíveis na aprovação e no recebimento de projetor para iluminação de fachada.

## 2- NORMAS COMPLEMENTARES

EB-97R DA ABNT  
EB-362 DA ABNT  
NBR-6323  
NBR-7397  
NBR-7398  
NBR-7399  
NBR-7400  
SAE - Alumínio Casting Alloys  
ASTM-B 244

## 3- DEFINIÇÕES

### 3 1- Projetor

Conjunto acabado como um todo.

### 3 2- Corpo

Peça projetada para suportar o conjunto óptico

### 3 3- Refletor

Peça do conjunto óptico destinada a refletir os raios luminosos emitidos pela lâmpada

### 3 4- Refrator

Peça do conjunto óptico destinada a proteger as partes internas do conjunto óptico

### 3 5- Porta lâmpada

Peça destinada a suportar a lâmpada e conectá-la ao circuito elétrico

### 3.6- Tampa.

Dispositivo para acesso ao interior do projetor

### 3 7- Junta

Peça destinada a vedar e proteger as uniões entre diferentes peças do projetor

### 3 8- Fiação

Condutores de corrente que interligam eletricamente os diversos componentes.



### 3 9- Suporte.

Parte do projetor constituído de sistema mecânico destinado a sustentação e regulagem de posicionamento do mesmo.

### 3 10- Prensa cabo

Dispositivo para vedar a saída e entrada dos cabos de ligação

### 3 11- Filtro

Dispositivo para equalizar pressões interna e externa

## 4- CARACTERISTICAS MECÂNICAS

### 4 1- Corpo

De construção robusta, formada por 3 partes central, 2 laterais externas, conforme desenho nºs 1 e 2

4 1 1- Corpo central construído em liga de alumínio extrudado ou laminado tipo 6063 ASTM ou similar, com espessura mínima de 2,3 mm ou em chapa inox tipo AISI-304 ou similar, com espessura mínima de 1,0 mm e com um filtro em bronze sinterizado para melhor dissipação térmica. No centro do mesmo deverá ter o eixo da fixação do suporte de sustentação do projetor, conforme desenhos nºs 2 e 4

4 1 2- Lateral externa construída em liga de alumínio fundido tipo SAE 323 ou 305 com 3,5 mm mínimo de espessura, conforme desenhos nºs 1, 2 e 3. Poderá ser fabricado em outro tipo de liga de alumínio, desde que a mesma se enquadre dentro das normas usuais, tais como ASTM, SAE, AA, DIN e mantenham características similares à liga proposta.

### 4 2- Refletor

Conjunto composto de superfície refletora e duas laterais

4.2.1- A superfície refletora deverá ser construída em chapa de alumínio de alta pureza (99,5%) e com formato que não provoque o aumento na tensão de arco acima do valor permitida pela lâmpada US

4.2.2- As laterais deverão ser construída em chapa de alumínio liso de alta pureza (99,5%)

4.2.3- O conjunto refletor deverá ser anodizado com a espessura mínima de 4 microns.



#### 4.3- Refrator.

Deverá ser construído de vidro temperado plano incolor, conforme ABNT-EB-97R com transparência mínima de 90%. Dimensões conforme desenho nº 5. A fixação do refrator ao corpo deverá ser mecanicamente segura, sendo feito com cola de silicone, a fim de permitir elasticidade entre dois componentes

#### 4.4- Porta lâmpada

Deverá obedecer o item 5.1.4 da NBR 10672/89 da ABNT e ser adequada para utilização da lâmpada a vapor de sodio

#### 4.5- Tampa

Deverá ser construído em liga de alumínio fundido conforme desenhos nºs 2 e 3

#### 4.6- Juntas

As juntas montadas respectivamente entre o corpo lateral e a tampa deverão ser constituídas de elastômero resistente ao envelhecimento e temperatura acima de 225° C de modo a vedar o conjunto óptico

#### 4.7- Suporte

Deverá ser construído em aço SAE 1010/1020 e permitir regulagem radial, conforme desenhos nºs 2 e 4. Deverá ser zincado a fogo, conforme NBR 6323 para uma espessura mínima de 70 microns

#### 4.8- Prensa cabo e filtro

Deverá ser provido de dispositivo prensa cabo para vedar a entrada de 2 cabos de alimentação de seção 2,5 mm<sup>2</sup>. Deverá ter também 1 filtro em bronze sinterizado

#### 4.9- Componentes

Todos os parafusos, porcas e arruelas não especificadas, sujeitas a intempéries deverão ser em material inoxidável

### 5- Características elétricas:

#### 5.1- Fiação

A fiação do porta lâmpada até a parte externa deverá ser de cabos de cobre flexível com seção mínima de 2,5 mm<sup>2</sup>/ 750 V. isolamento em silicone e sobre capa de fibra de vidro, comprimento externo mínimo de 300 mm. A extremidade externa de cada cabo deverá ser estanhada em um comprimento de 5 a 10 mm. O condutor ligado ao contato central do porta lâmpada deverá vir identificado externamente com espaguete ou pintura na cor vermelha com comprimento mínimo de 100 mm



## 5.2- Resistência de isolamento.

A resistência de isolamento medida entre as partes vivas interligadas e o corpo não deve ser inferior a 50 M-ohms/500 Vcc

## 5.3- Rigidez dielétrica

O projetor deve suportar uma tensão alternada senoidal eficaz de 3.000 volts, aplicada entre os terminais previamente curto-circuitados e o corpo durante 60 segundos

## 6- Características fotométricas.

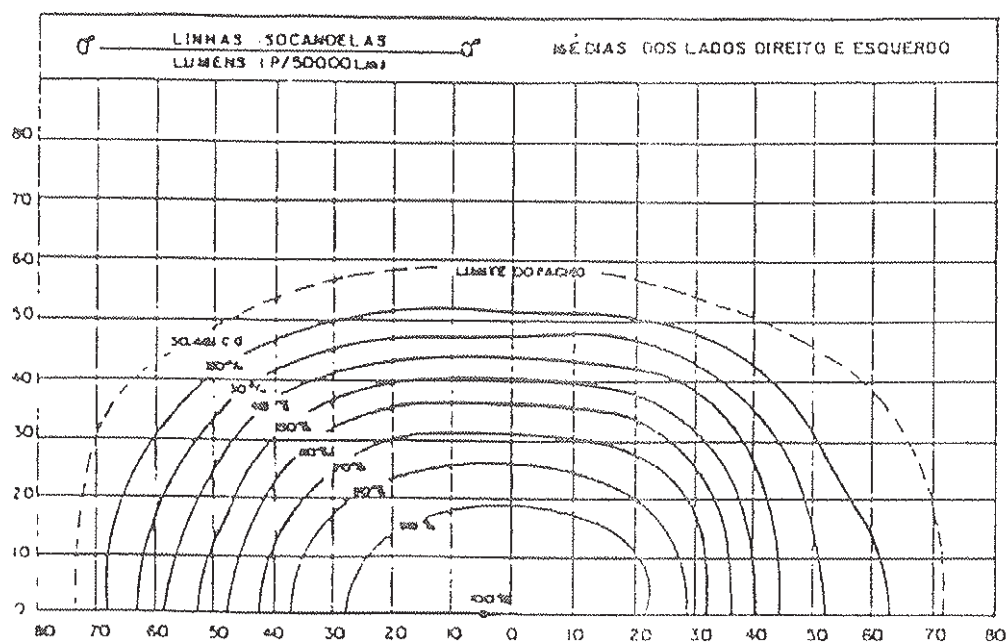
Os valores obtidos no levantamento fotométricos com lâmpada a vapor de sódio 400 w tubular, deverão atender as condições que seguem abaixo

Intensidade média máxima = 296 candelas

Intensidade máxima 100% = 296 candelas

Rendimento do fecho = 54%

Facho tipo Nema 7 x 6



## 7- Métodos para análise e ensaios

### 7.1- Dimensional

Todas as características dimensionais expostas nos itens 4 e 5 e nos desenhos anexos deverão ser analisados itens a itens utilizando-se para isso, instrumentos com precisão compatível com a medição a ser efetuada.





## 7.2- Materiais.

- 7 2.1- Peças ou materiais especificados como aço inoxidável deverão ser comprovados pelo aspecto do não magnetismo.
- 7 2.2- Peças ou materiais especificados como zincados a fogo deverão ser ensaiados, conforme NBR-7397, 7398, 7399 e 7400 da ABNT.
- 7 2.3- Peças ou materiais especificados como não ferrosos (bronze, cobre e latão) deverão ser ensaiados por comparação com padrões, através dos aspectos visuais, utilizando-se instrumentos ópticos para tal finalidade.
- 7 2.4- Materiais especificado como alumínio deverá apresentar os percentuais dos diversos componentes da liga, bem como o tipo e denominação da norma a que pertence
- No caso da liga não pertencer a classificação da especificada deverão ser apresentadas e justificadas suas propriedades e respectivas similaridades no aspecto anti-corrosivo e resistência mecânica.
- 7 2.5- Materiais especificados com camadas anodizadas deverão ser ensaiados, conforme ASTM-B 244

## 7.3- Choque termico

Com o projetor na posição normal de funcionamento, com lâmpada VS 400 W tubular, o refrator deve suportar um choque térmico provocado por uma precipitação pluviométrica simulada de 3 mm por minuto, formando uma inclinação de 60° com a vertical, após o conjunto estar aceso durante uma hora com uma sobre-tensão de 7% da tensão nominal

## 7.4- Térmico

- 7 4.1- A temperatura do bulbo da lâmpada não poderá ultrapassar a 400° C e a do casquilho a 210° C, medidos depois de 4 horas, estando a luminária acesa com as mesmas características do sub-item anterior (7.3), em um ambiente fechado de no máximo 32 m<sup>3</sup>
- 7 4.2- A junta de elastômero deverá suportar uma temperatura de 225° C durante 70 h, conforme EB-362 da ABNT.
- 7 4.3- A variação da tensão de arco na lâmpada não pode ser maior que 12 volts, quando a mesma é ensaiada dentro e fora do projetor.

## 7.5- Hermeticidade.

Nas condições do item 7.3 deverão ser simulados 3 ciclos de 20 minutos ligado e 5 minutos desligados, sem prejudicar o funcionamento normal do conjunto não permitindo a entrada de água Após este teste deverá ser verificada a isolação entre os cabos de



## 7.6- Elétricos.

### 7 6 1- Rigidez dielétricas

Aplicar uma tensão alternada senoidal eficaz de 3 000 V durante 60 segundos, a frequência de 60 Hz, entre os cabos de alimentação e as partes metálicas, para observar-se a ocorrência de descarga disruptivas

### 7 6 2- Resistência de isolamento.

Aplicar uma tensão de 500 Vcc, entre os cabos de alimentação e as partes metálicas, obtendo-se no mínimo uma resistência de 50 M-ohms

## 7 7- Fotométricos

As medidas fotométricas dos projetores serão levantadas em um goniômetro de precisão, utilizando-se uma lâmpade a vapor de sódio alta pressão, de 400 w, bulbo tubular O conjunto projetor lâmpada é instalado no goniômetro, de forma admitir angulações no plano horizontal e plano vertical. Com uma fotocélula instalada em distância conhecida de 5 metros colhem-se os valores (lux), transformando-se em candelas correspondentes a várias posições que o projetor é posicionado

A partir do levantamento fotométrico temos condições de obter os seguintes parâmetros.

- Im
- Imm
- Rendimento do fecho

7 7 1- A lâmpada utilizada para o levantamento fotométrico deverá ser sazoadada com 100 horas mínimas de acendimento nominal e aferida por comparação em esfera integradora de "ULBRICHT" com uma lâmpada padrão.

7 7 2- A lâmpada a ser utilizada no ensaio deverá ser aferida para a emissão de 50 000 lumens.

## 8- Identificação.

Deverá apresentar uma identificação durável, legível e indelével, constando no mínimo os seguintes dados

- a) nome ou marca do fabricante.
- b) data de fabricação (mês/ano).
- c) peso (kg)
- d) destinatário (PMSP LP-14)



## 9- Ensaaios

Os ensaios deverão ser efetuados nas instalações do fabricante, devendo este fornecer todos os meios para a realização dos mesmos. Caberá a PMSP a escolha da(s) amostra(s) representativa(s) do(s) lote(s), sendo imprescindível a presença de técnicos desta entidade na ocasião em que se realizarem os ensaios, para os quais será exigida a aferição dos instrumentos de medida a serem utilizados. Havendo acordo em contrário, o fabricante poderá indicar outro estabelecimento para ensaios, ficando este sujeito à aprovação por parte da PMSP, sendo as despesas decorrentes por conta do fabricante.

### 9 1- Ensaaios de tipo.

Destinam-se a verificar se o projetor atende a todas as solicitações da especificação.

Para estes ensaios o fabricante deverá fornecer um protótipo.

9 1 1- O protótipo deverá ser submetido aos ensaios de verificação das características dos itens 4 ao 8 desta especificação.

9 1 2- O protótipo deverá ser aprovado em todos os itens citados em 9 1 1.

### 9 2- Ensaaios de recebimento.

Destinam-se a verificar a qualidade e a uniformidade da mão de obra e dos materiais empregados na fabricação.

#### 9 2 1- Formação da amostragem

9 2 1 1- Para lotes menores ou iguais a 100 peças a amostra será constituída de 4 peças, selecionadas pelo inspetor.

9 2 1 2- Lote com mais de 100 peças. Subdividir em grupos de 100 peças e proceder conforme item 9.2.1.1.

9 2 1 3- As 4 amostras deverão ser destinadas aos ensaios completos. Destas 4, somente 3 deverão ser submetidas a todos os ensaios do item 9 1 1, exclusive os ensaios do item 6.

9 2.1.4- Das 3 amostras o inspetor selecionará apenas um para os ensaios do item 6.

9.2.1 5- Deverá ser permitida para aprovação a substituição de uma que falhe pela de reserva.

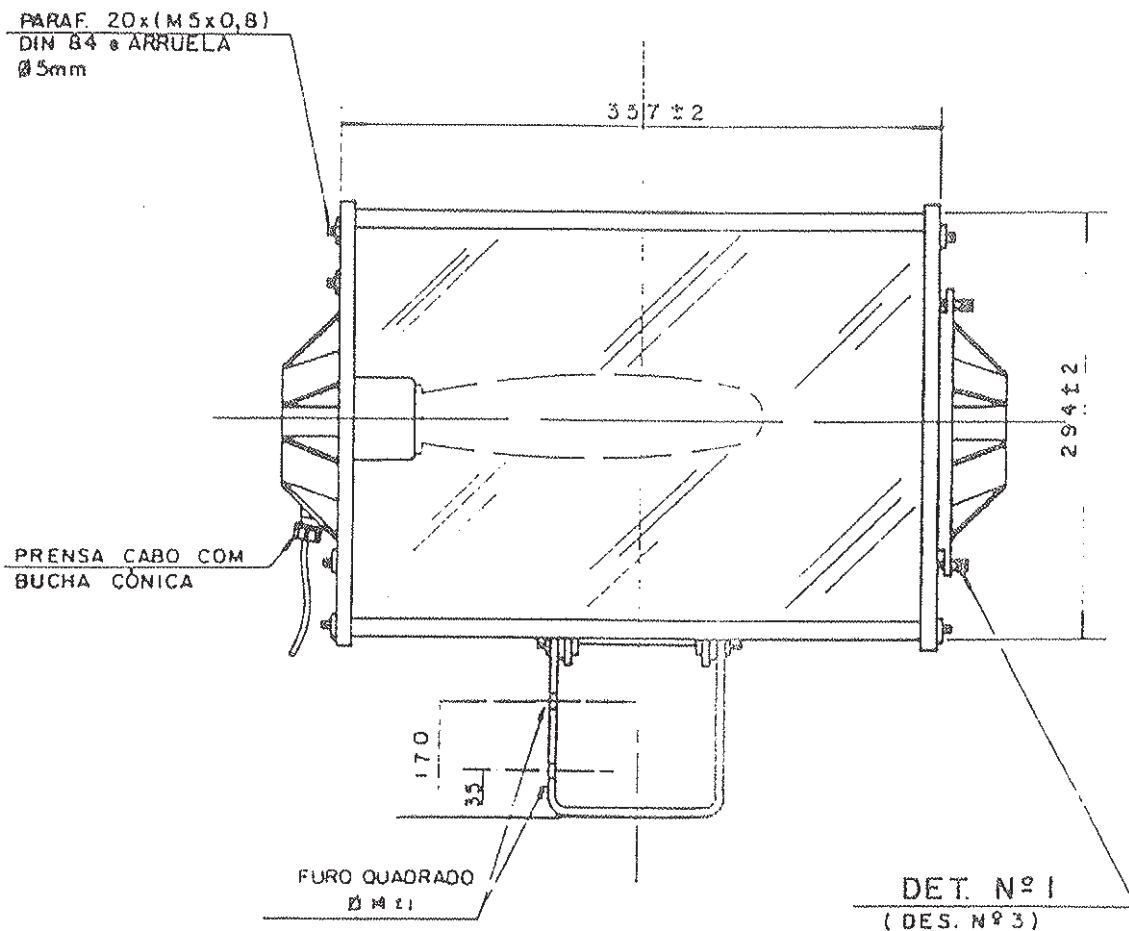
#### 9.2.2- Aprovação.

Cada lote de 100 peças será aprovada desde que



## 10- Condições gerais:

- 10 1- O produto acabado deve ter garantia global mínima de 10 anos
- 10 2- Durante o processo de fabricação, o corpo técnico de Ilume, poderá acompanhar o processo
- 10 3- O fabricante deverá fornecer os certificados da liga do alumínio e do ensaio das juntas utilizadas no projetor
- 10 4- A aceitação de um lote através de ensaios de recebimento não exime o fabricante de futuras responsabilidades, podendo ainda, o mesmo, sofrer novos testes durante a vigência da garantia
- 10 5- Caso sejam constatadas divergências com a presente especificação, o lote será total ou parcialmente devolvido
- 10 6- Todas as despesas de reposição dos projetores recusados e devolvidos, correrão por conta do fornecedor
- 10 7- Esta especificação não isenta de responsabilidade o fornecedor quanto ao desempenho do material.
- 10 8- A amostra aprovada nos ensaios de tipo será de propriedade da PMSP

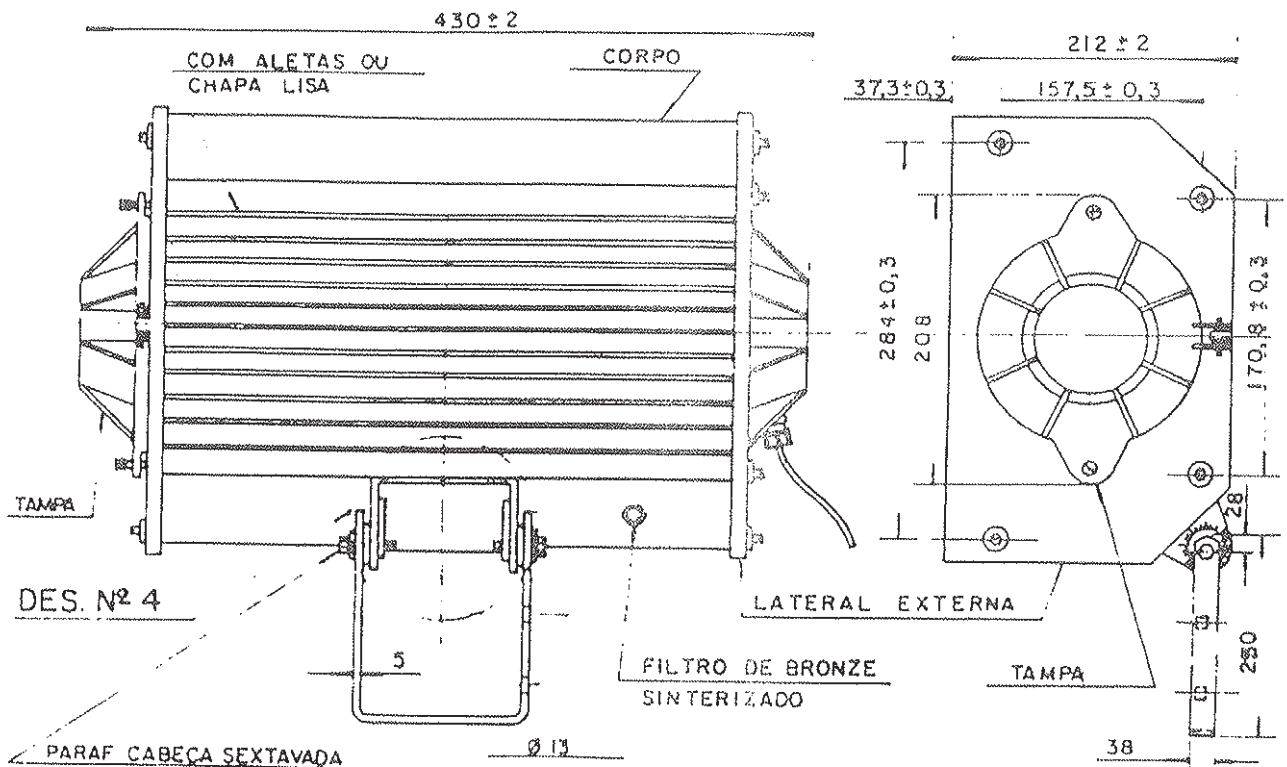


OBS: A POSIÇÃO DO SOQUETE DEVERÁ ATENDER A LÂMPADAS DE 400W V.M.,  
250W V.S e 400W V.S.

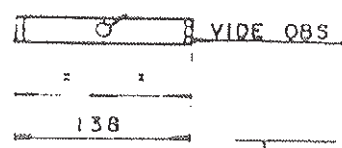
DESENHO Nº 1

MEDIDAS EM mm      DESENHO REVISADO EM 02/07/84

S/ ESCALA



PARAF. CABEÇA SEXTAVADA  
 30x(M10x1,5) DIN 558,  
 ARRUELA DE PRESSÃO  
 Ø10mm DN 127



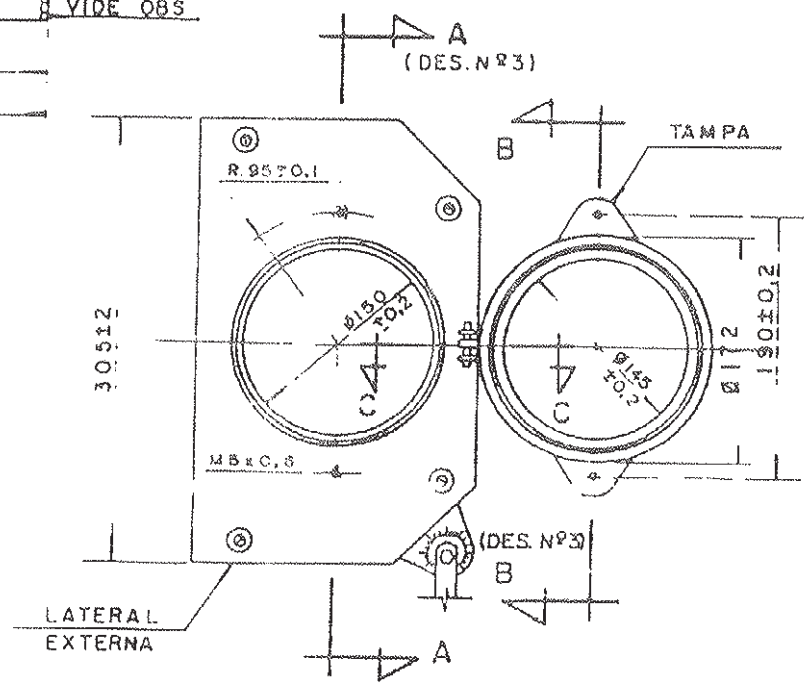
TOLERÂNCIA NÃO INDICADA ± 1

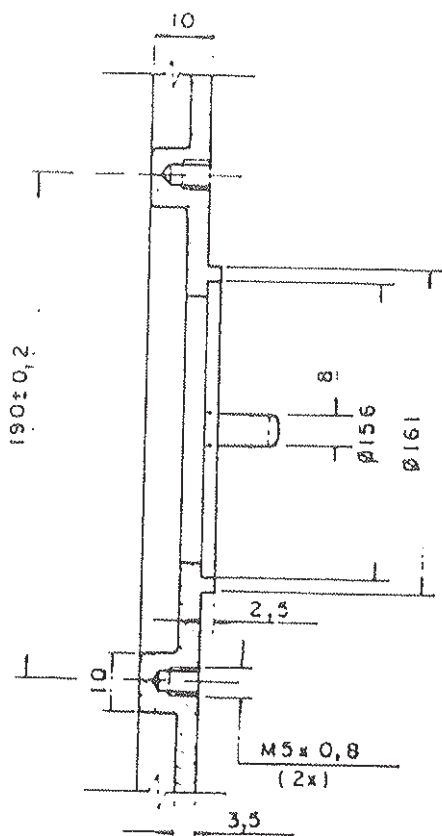
OBS:

MATERIAL: Chapa de aço 1010/20  
 ACABAMENTO: Zinagem a Fogo, conf  
 ABNT - NBR 6323  
 ENSAIO: Prova com 6 imersões, conf  
 ABNT - NBR 7400

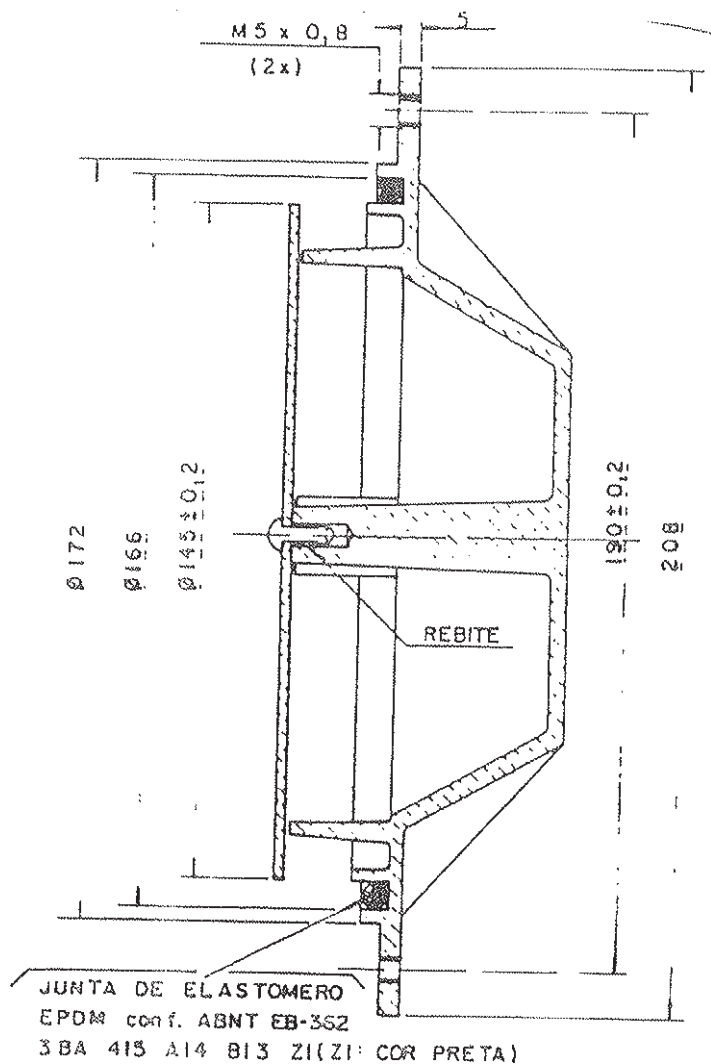
DESENHO Nº 2

MEDIDAS EM mm

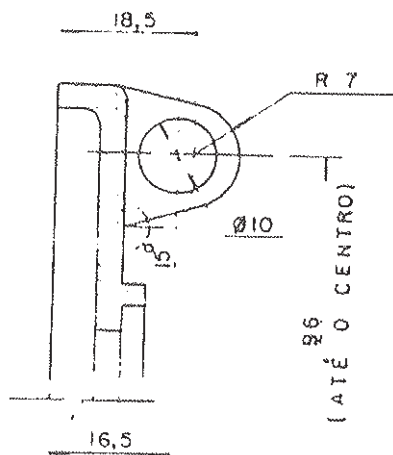




CORTE AA



CORTE BB

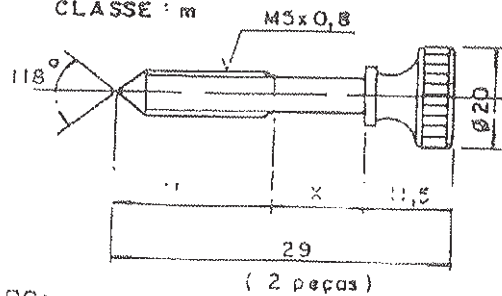


CORTE CC

TOLERÂNCIA NÃO INDICADA : 1

(COM OU SEM FENDA)  
(OPCIONAL) DIN 464 (MODIFICADO) IMPERDÍVEL  
MATERIAL: LATÃO

CLASSE: m

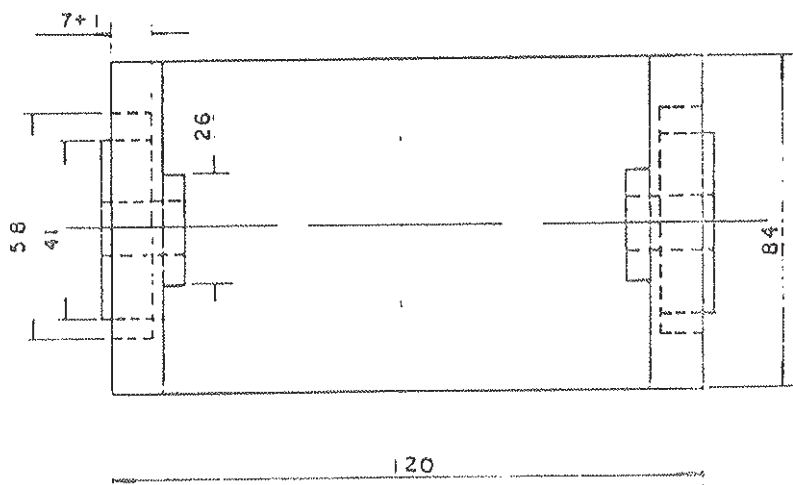
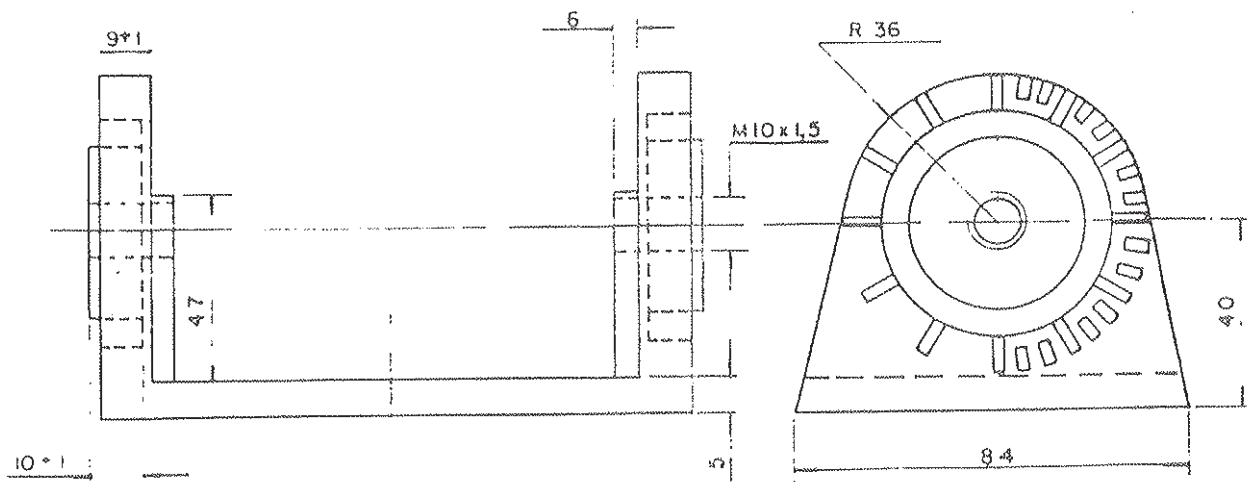


OBS:

DETALHE "x" (OPCIONAL) OBTIDO POR  
USINAGEM OU LAMINAÇÃO DA ROSCA

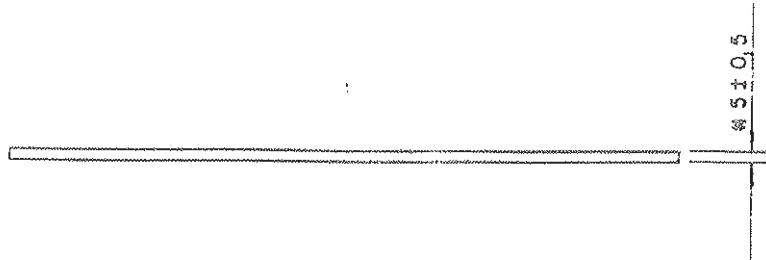
DET. Nº 1

PROJETO Nº 10 17

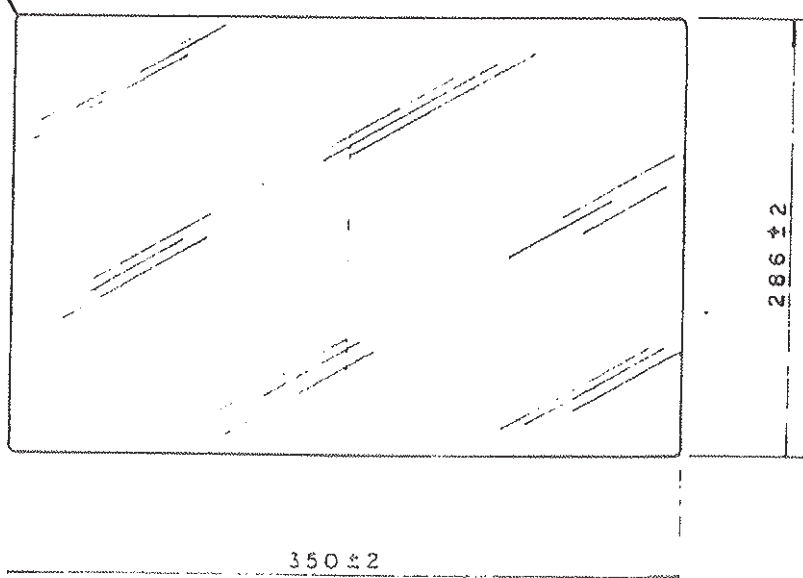


DESENHO Nº 4





R-3



MATERIAL - Conforme ABNT EB-97/55  
Deverá resistir a choque térmico de  $110^{\circ}/20^{\circ}\text{C}$

DESENHO Nº5



ESPECIFICAÇÃO

PROJETOR DE FACHO CONCENTRADO TIPO LP-16

P-SP-EP-2046

ELABORADO POR Eng<sup>m</sup>. Sergio/Eng<sup>m</sup>. Eduardo/Eng<sup>m</sup>. Shinichiro

CONFERIDO POR

APROVADO POR

DATA DE VIGÊNCIA 19/08/85

REVISÃO GERAL 15/10/93



- 1- OBJETIVO
- 2- NORMAS COMPLEMENTARES
- 3- DEFINIÇÕES
- 4- CARACTERÍSTICAS MECÂNICAS
- 5- CARACTERÍSTICAS ELÉTRICAS
- 6- CARACTERÍSTICAS FOTOMÉTRICAS
- 7- MÉTODOS PARA ANÁLISE E ENSAIOS
- 8- IDENTIFICAÇÕES
- 9- ENSAIOS
- 10- CONDIÇÕES GERAIS



## 1- OBJETIVO

Esta especificação tem por objetivo fixar as características mínimas exigíveis na aprovação e no recebimento de projetor de fecho concentrado tipo LP-16

## 2- NORMAS COMPLEMENTARES

EB-979 DA ABNT  
EB-362 DA ABNT  
NBR-6323  
NBR-7397  
NBR-7398  
NBR-7399  
NBR-7400  
SAE - Alumínio Casting Alloys  
ASTM-B 244

## 3- DEFINIÇÕES

### 3.1- Projetor:

Conjunto acabado como um todo

### 3.2- Pescoço:

Peca destinada a suportar o conjunto ótico.

### 3.3- Loro Refletor

Peca do conjunto ótico destinado a refletir os raios luminosos emitidos pela lâmpada

### 3.4- Refrator:

Peca do conjunto ótico destinada a proteger as partes internas do conjunto ótico

### 3.5- Porta lâmpada:

Peca destinada a suportar a lâmpada e conectá-la ao circuito elétrico.

### 3.6- Juntas:

Componentes destinados a proteger e vedar as uniões entre diferentes peças do projetor

### 3.7- Suporte:

Parte do projetor constituído de sistema mecânico destinado a sustentação e regulagem de posicionamento do mesmo



## 3.8- Dreno-respiro

P-SP-EP-2046

Sistema destinado a expulsão da água de condensação e equalização de pressões internas e externas.

## 3.9- Prensa cabo:

Dispositivo destinado a vedar os pontos de passagens dos cabos elétricos de alimentação

## 3.10- Tubo focalizador:

Pecas destinada a mudança de posição da lâmpada para ajuste da focalização

## 3.11- Presilha auto travante:

Sistema mecânico destinado a fixação do pescoço ao corpo refletor

## 3.12- Fiação

Condutores de corrente que interligam eletricamente os diversos componentes.

## 3.13- Imm - Intensidade Média Máxima:

Média aritmética dos 10 maiores valores de intensidades do ensaio, exceto os valores referentes a  $0^\circ$  V e  $0^\circ$  H.

## 3.14- im - Intensidade Máxima

Maior valor encontrado no ensaio

## 3.15- Limite de fecho

Lugar geométrico dos pontos no espaço onde os valores da intensidade (em candelas) é igual 10% da intensidade média máxima.

## 3.16- Abertura do fecho horizontal

Soma dos ângulos máximos de avanço dos limites de fechos respectivamente dos lados direito e esquerdo.

## 3.17- Abertura do fecho vertical

Soma dos ângulos máximos de avanço dos limites de fechos respectivamente nas partes superior e inferior



#### 4- CARACTERÍSTICAS MECÂNICAS

##### 4.1- Pescoço:

- 4.1.1- Deverá ser de construção robusta, com liga de alumínio fundido tipo SAE-323 ou 305, com espessura mínima de 3 mm, com aletas dissipadora do calor gerado pela lâmpada, sem apresentar rebarba e falha de fundição, pintado com esmalte cinza martelado ou cinza epoxi. Poderá ser construído em outro tipo de liga de alumínio, desde que a mesma se enquadre dentro das normas usuais, tais como ABNT, ASTM, SAE, AA, DIN e mantenham características similares a liga proposta.
- 4.1.2- Deverá apresentar na parte central traseira um furo provido de dispositivo que proporcione ajuste e vedação na passagem do tubo focalizador.
- 4.1.3- Deverá apresentar na parte externa 3 presilhas auto-travante em material inoxidável, distanciadas entre si de 120° destinadas a fixar o pescoço ao corpo refletor.

##### 4.2 - Corpo refletor:

- 4.2.1- Deverá ser construído em chapa de alumínio de alta pureza (99,5%), polido internamente e anodizado com espessura mínima de 4 microns, com formato que não provoque o aumento na tensão de arco acima do valor permitida pela lâmpada V5.
- 4.2.2- Deverá conter 3 pontos de apoio para presilhas auto-travante posicionados a 120° entre si e dimensionado conforme detalhe 3 e 4 do desenho 2.

##### 4.3- Refrator:

Deverá ser construído de vidro temperado plano incolor, conforme ABNT-EB-97R com transparência mínima de 90%. Dimensões conforme detalhe 1 ou 2 do desenho 2. Poderá ser fixado ao corpo refletor conforme detalhe 1 ou 2 do desenho 2.

##### 4.4- Juntas:

As juntas montadas respectivamente entre o corpo refletor e o refrator, entre o corpo refletor e o pescoço deverão ser contruídas de elastômero resistente ao envelhecimento e a temperatura mínima de 200° C. As juntas devem apresentar dimensões conforme indicações do desenho 2.



## 4.5- Porta lâmpada.

P-SP-EP-2046

Deverá ser de porcelana vitrificada com partes condutoras em latão com tratamento anti-corrosivo, rêsca E-40 com dispositivo anti-vibratório, contato central em bronze fosforoso ou latão com efeito mola, terminais com parafuso para fixação dos condutores.

## 4.6- Suporte

4.6.1- Deverá ser em forma de "U" montado na parte traseira do refletor, com dimensões conforme desenho 1.

4.6.2- Deverá ser provido de sistema de movimentação e fixação que permita ajuste no ângulo de inclinação do projetor. O sistema deverá permitir ajuste entre 40° abaixo e 70° acima da horizontal, considerando-se a montagem sobre piso horizontal.

O sistema de fixação deve conter uma escala com sub-divisões dos ângulos até os limites indicados acima, onde o ponto 0° corresponde posição horizontal do projetor.

4.6.3- Deverá ser construído em aço SAE 1010/1020 zincado a fogo de acordo com a norma ABNT -NBR 6323 para uma espessura mínima de 70 microns.

4.6.4- Com o projetor fixado em um plano e ajustado na posição 0° (zero graus), o suporte deverá suportar sem deformações, respectivamente as forças de 40 kgf aplicada na direção do eixo de simetria do projetor e de 20 kgf perpendicularmente ao mesmo eixo.

## 4.7- Dreno respiro:

Deverá constituir-se de um furo de passagem na parte inferior frontal do refletor com diâmetro entre 1 a 2 mm.

## 4.8- Tubo focalizador:

Deverá ser de alumínio com seu comprimento dimensionado para permitir ajuste da posição do porta lâmpada entre 0 a 55 mm, conforme desenho 1.



## 4.9- Prensa cabo

P-SP-EP-2046

Na extremidade externa do tubo focalizador deverá existir um prensa cabo com vedação adequada que não permita a entrada de água.

## 4.10- Componentes.

Todos os parafusos, porcas e arruelas não especificadas, sujeitas a intempéries deverão ser em material inoxidável.

## 5- Características elétricas:

## 5.1- Fiação

A fiação do porta lâmpada até a parte externa deverá ser de cabos de cobre flexível com seção mínima de  $2,5 \text{ mm}^2/750 \text{ V}$  isolamento em silicone e sobre-capa de fibra de vidro, comprimento externo mínimo de 300 mm. A extremidade externa de cada cabo deverá ser estanhada em um comprimento de 5 a 10 mm. O condutor ligado ao contato central do porta lâmpada deverá vir identificado externamente com espaguete ou pintura na cor vermelha com comprimento mínimo de 100 mm.

## 5.2- Resistência de isolamento:

A resistência de isolamento medida entre as partes vivas interligadas e o invólucro não deve ser inferior a 50 M-ohms por 500 Vcc.

## 5.3- Rigidez dielétrica:

O projetor deve suportar uma tensão alternada senoidal eficaz de 3 000 volts, aplicada entre os terminais previamente curto-circuitados e a carcaça durante 60 segundos.

## 6- Características fotométricas:

Os valores obtidos no levantamento fotométricos com lâmpadas a vapor de sódio 400 w tubular, para todas as combinações dos ângulos  $0^\circ$ ,  $5^\circ$ ,  $25^\circ$ ,  $35^\circ$ ,  $45^\circ$ ,  $55^\circ$ ,  $65^\circ$  e  $75^\circ$  nos dois planos (horizontal e vertical) e nos dois lados (esquerdo e direito) deverão atender as condições que seguem abaixo:

Imm - maior que 550 candelas/1.000 lumens

Im - maior que 710 candelas/1.000 lumens

Abertura do fecho ( $92 \pm 10$ )"





## 7- Métodos para análise e ensaios

### 7.1- Dimensional:

Todas as características dimensionais expostas nos itens 4 e 5 e nos desenhos anexos deverão ser analisados itens a itens utilizando-se para isso, instrumentos com precisão compatível com a medição a ser efetuada

### 7.2- Materiais

7.2.1- Peças ou materiais especificados como aço inoxidável deverão ser comprovados pelo aspecto do não magnetismo

7.2.2- Peças ou materiais especificados como zincados a fogo deverão ser ensaiados, conforme NBR-7397, 7398, 7399 e 7400 da ABNT

7.2.3- Peças ou materiais especificados como não ferrosos (bronze, cobre e latão) deverão ser ensaiados por comparação com padrões, através dos aspectos visuais, utilizando-se instrumentos ópticos para tal finalidade.

7.2.4- Materiais especificado como alumínio deverá apresentar os percentuais dos diversos componentes da liga, bem como o tipo e denominação da norma a que pertence.

No caso da liga não pertencer a classificação da especificada deverão ser apresentadas e justificadas suas propriedades e respectivas similaridades no aspecto anti-corrosivo e resistência mecânica.

7.2.5- Materiais especificados com camadas anodizadas deverão ser ensaiados, conforme ASTM-B 244

### 7.3- Choque térmico

Com o projetor na posição normal de funcionamento, com lâmpada VS 400 W tubular, o refrator deve suportar um choque térmico provocado por uma precipitação pluviométrica simulada de 3 mm por minuto, formando uma inclinação de 60° com a vertical, após o conjunto estar aceso durante uma hora com uma sobre-tensão de 7% da tensão nominal.



## 7.4- Térmico

P-SP-EP-2046

- 7.4.1- A temperatura do bulbo da lâmpada não poderá ultrapassar a 400° C e a do casquilho a 210° C, medidos depois de 4 horas, estando a luminária acesa com as mesmas características do sub-ítem anterior (7.3), em um ambiente fechado de no máximo 32 m<sup>3</sup>.
- 7.4.2- A junta de elastômero deverá suportar uma temperatura de 225° C durante 70 h, conforme EB-362 da ABNT.
- 7.4.3- A variação da tensão de arco na lâmpada não pode ser maior que 12 volts, quando a mesma é ensaiada dentro e fora do projetor.

## 7.5- Hermeticidade

Nas condições do ítem 7.3 deverão ser simulados 3 ciclos de 20 minutos ligado e 5 minutos desligados, sem prejudicar o funcionamento normal do conjunto não permitindo a entrada de água. Após este teste deverá ser verificada a isolação entre os cabos de alimentação e as partes metálicas.

## 7.6- Elétricos

## 7.6.1- Rigidez dielétricas

Aplicar uma tensão alternada senoidal eficaz de 3 000 V durante 60 segundos, a frequência de 60 hz, entre os cabos de alimentação e as partes metálicas, para observar-se a ocorrência de descarga disruptivas.

## 7.6.2- Resistência de isolamento

Aplicar uma tensão de 500 Vcc, entre os cabos de alimentação e as partes metálicas, obtendo-se no mínimo uma resistência de 50 M-ohms.

## 7.7- Fotométricos:

As medidas fotométricas dos projetores serão levantadas em um goniômetro de precisão, utilizando-se uma lâmpada a vapor de sódio alta pressão, de 400 w, bulbo tubular. O conjunto projetor lâmpada é instalado no goniômetro, de forma admitir angulações no plano horizontal e plano vertical. Com uma fotocélula instalada em distância conhecida de 5 metros coíhem-se os valores (lux), transformando-se em candelas correspondentes a várias posições que o projetor é posicionado.

A partir do levantamento fotométrico temos condições de obter os seguintes parâmetros:

- Im
- lmm
- Limite de fecho



7.7.1- A lâmpada utilizada para o levantamento fotométrico deverá ser sazoadada com 100 horas mínimas de acendimento nominal e aferida por comparação em esfera integradora de "ULBRICHT" com uma lâmpada padrão.

7.7.2- A lâmpada a ser utilizada no ensaio deverá ser aferida para a emissão de 50 000 lumens.

#### 8- Identificação:

Deverá apresentar uma identificação durável, legível e indelevel, constando no mínimo os seguintes dados:

- a) nome ou marca do fabricante
- b) data de fabricação (mês/ano).
- c) peso (kg)
- d) destinatário (PMSP LP-16)

#### 9- Ensaio

Os ensaios deverão ser efetuados nas instalações do fabricante, devendo este fornecer todos os meios para a realização dos mesmos. Caberá a PMSP a escolha da(s) amostra(s) representativa(s) do(s) lote(s), sendo imprescindível a presença de técnicos desta entidade na ocasião em que se realizarem os ensaios, para os quais será exigida a aferição dos instrumentos de medida a serem utilizados. Havendo acordo em contrário, o fabricante poderá indicar outro estabelecimento para ensaios, ficando este sujeito à aprovação por parte da PMSP, sendo as despesas decorrentes por conta do fabricante.

##### 9.1- Ensaio de tipo

Destinam-se a verificar se o projetor atende a todas as solicitações da especificação.

Para estes ensaios o fabricante deverá fornecer um protótipo.

9.1.1- O protótipo deverá ser submetido aos ensaios de verificação das características dos itens 4 ao 8 desta especificação.

9.1.2- O protótipo deverá ser aprovado em todos os itens citados em 9.1.1.

##### 9.2- Ensaio de recebimento:

Destinam-se a verificar a qualidade e a uniformidade da mão de obra e dos materiais empregados na fabricação.



### 9.2.1- Formação da amostragem.

9.2.1.1- Para lotes menores ou iguais a 100 peças a amostra será constituída de 4 peças, selecionadas pelo inspetor.

9.2.1.2- Lote com mais de 100 peças Subdividir em grupos de 100 peças e proceder conforme item 9.2.1.1.

9.2.1.3- As 4 amostras deverão ser destinadas aos ensaios completos. Destas 4, somente 3 deverão ser submetidas a todos os ensaios do item 9.1.1, exclusive os ensaios do item 6.

9.2.1.4- Das 3 amostras o inspetor selecionará apenas um para os ensaios do item 6.

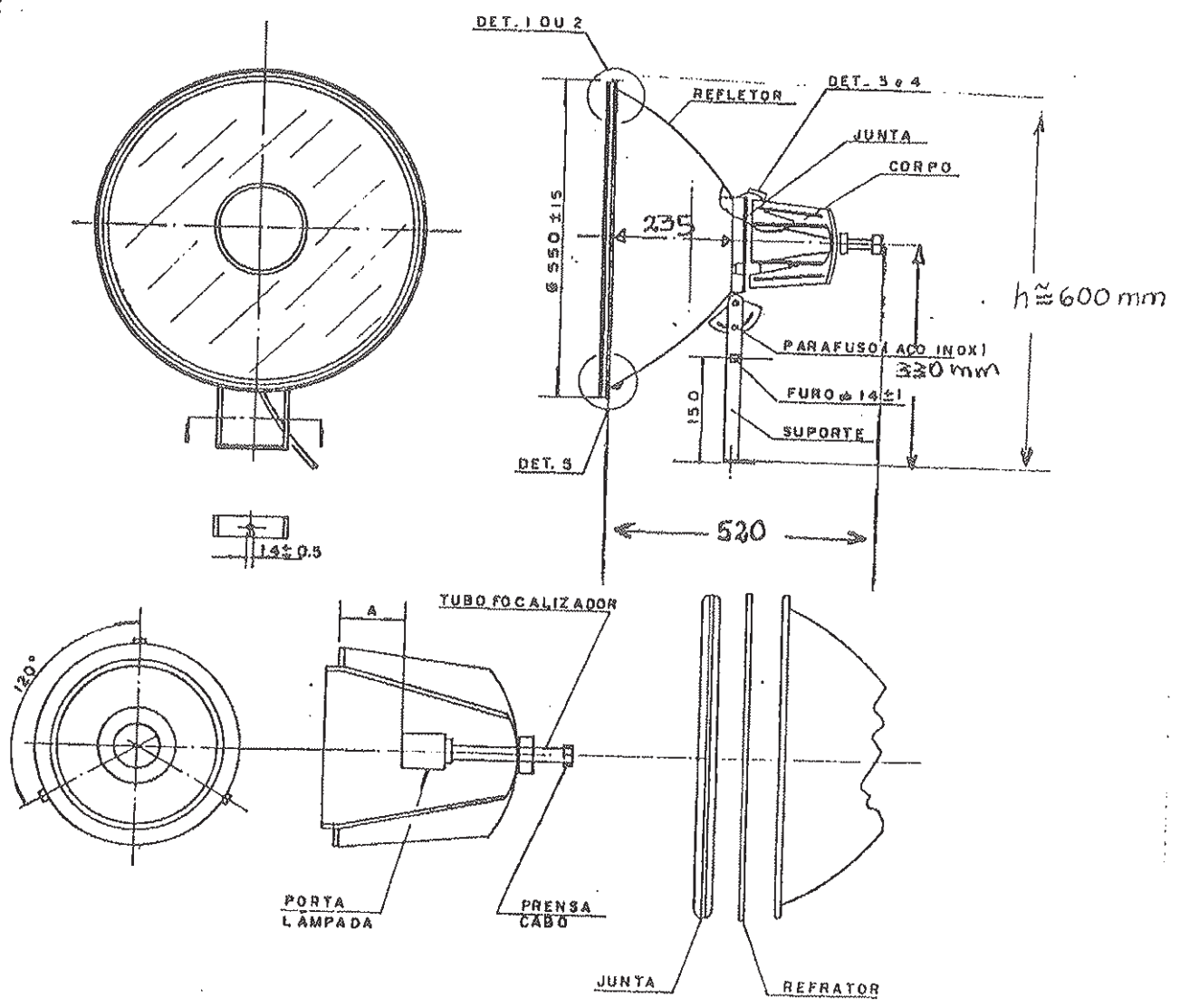
9.2.1.5- Deverá ser permitida para aprovação a substituição de uma que falhe pela de reserva

### 9.2.2- Aprovação:

Cada lote de 100 peças será aprovada desde que seja aprovada em 9.2.1.3, 9.2.1.4.

## 10- Condições gerais:

- 10.1- O produto acabado deve ter garantia global mínima de 10 anos.
- 10.2- Durante o processo de fabricação, o corpo técnico de Ilume, poderá acompanhar o processo.
- 10.3- O fabricante deverá fornecer os certificados da liga do alumínio e do ensaio das juntas utilizadas no projetor.
- 10.4- A aceitação de um lote através de ensaios de recebimento não exime o fabricante de futuras responsabilidades, podendo ainda, o mesmo, sofrer novos testes durante a vigência da garantia.
- 10.5- Caso sejam constatadas divergências com a presente especificação, o lote será total ou parcialmente devolvido.
- 10.6- Todas as despesas de reposição dos projetores recusados e devolvidos, correrão por conta do fornecedor.
- 10.7- Esta especificação não isenta de responsabilidade o fornecedor quanto ao desempenho do material
- 10.8- A amostra aprovada nos ensaios de tipo será de propriedade da PMSP.

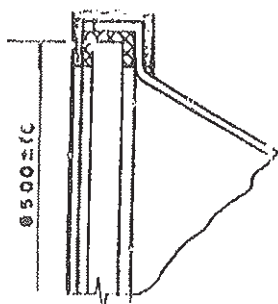


DESENHO Nº 01

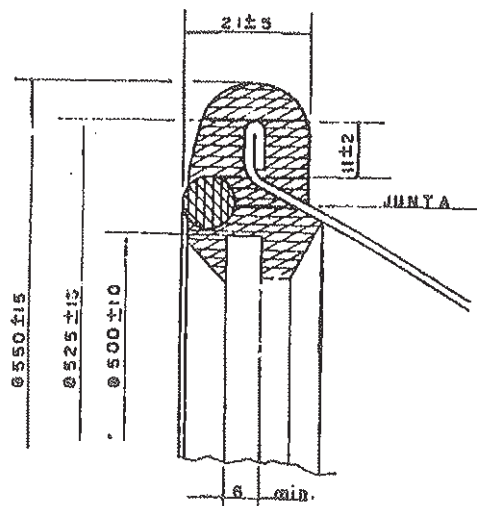
MEIDAS EM mm.  
S/ ESCALA.

P. SP. EP. 2046

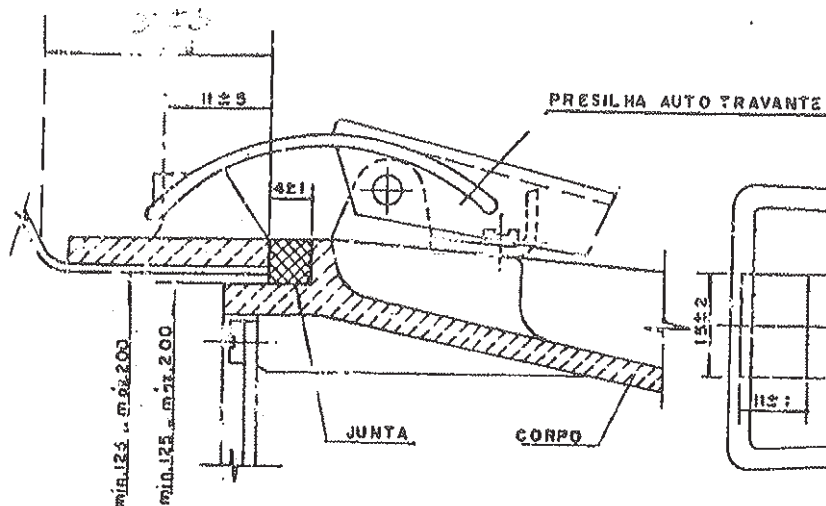
PM.SP  
ILUME



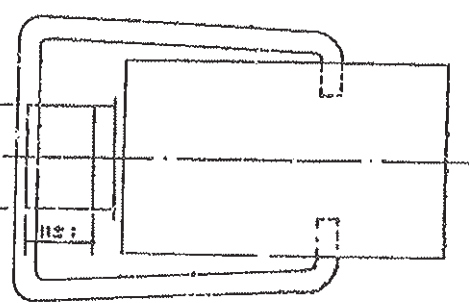
DETALHE\_1



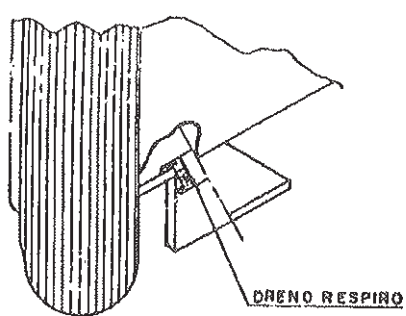
DETALHE\_2



DETALHE\_3



DETALHE\_4



DETALHE\_5

DESENHO Nº 02

ALZADOS EM mm.  
TOLERANÇAS

P. S. REP. 2046

P. M. S. P  
ILUME

PMSP - DEPARTAMENTO DE ILUMINAÇÃO PÚBLICA - ILUME  
NORMA TÉCNICA DE MATERIAIS

ESPECIFICAÇÃO

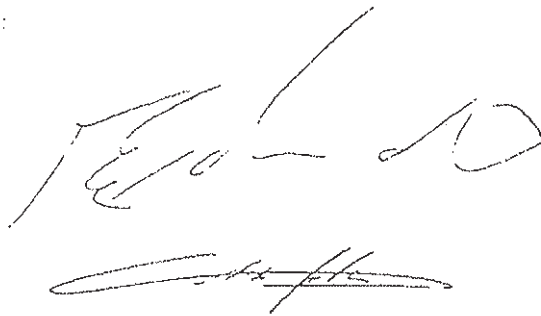
PROJETOR PARA ILUMINAÇÃO DE TÚNEL - LP-19

P-SP-EP-2035

ELABORADO POR:

CONFERIDO POR:

APROVADO POR:

The image shows two handwritten signatures in black ink. The first signature is larger and more stylized, corresponding to the 'CONFERIDO POR' field. The second signature is smaller and more compact, corresponding to the 'APROVADO POR' field.

DATA DE VIGÊNCIA: 12/01/84

REVISÃO GERAL: 12/11/93



## SUMÁRIO

P-SP-EP-2035

- 1- OBJETIVO
- 2- NORMAS COMPLEMENTARES
- 3- DEFINIÇÕES
- 4- CARACTERÍSTICAS MECÂNICAS
- 5- CARACTERÍSTICAS ELÉTRICAS
- 6- CARACTERÍSTICAS FOTOMÉTRICAS
- 7- MÉTODOS PARA ANÁLISE E ENSAIOS
- 8- IDENTIFICAÇÕES
- 9- ENSAIOS
- 10- CONDIÇÕES GERAIS



## 1- OBJETIVO

P-SP-EP-2035

Esta especificação tem por objetivo fixar as características mínimas exigíveis na aprovação e no recebimento de projetor para iluminação de túnel LP-19.

## 2- NORMAS COMPLEMENTARES

EB-97R DA ABNT  
EB-362 DA ABNT  
NBR-6323  
NBR-7397  
NBR-7398  
NBR-7399  
NBR-7400  
SAE - Alumínio Casting Alloys  
ASTM-B 244  
P-SP-EP-2027  
SP-IP-NT-2052

## 3- DEFINIÇÕES

## 3.1- Projetor:

Conjunto acabado como um todo.

## 3.2- Corpo:

Peca projetada para suportar o conjunto óptico, bem como alojar o equipamento auxiliar.

## 3.3- Refletor:

Peca do conjunto óptico destinada a refletir os raios luminosos emitidos pela lâmpada.

## 3.4- Refrator:

Peca translúcida destinada a proteger o conjunto óptico bem como os equipamentos auxiliares.

## 3.5- Porta lâmpada:

Peca destinada a suportar a lâmpada e conectá-la ao circuito elétrico.

## 3.6- Aro:

Peca destinada a suportar o refrator, bem como uni-lo ao sistema óptico e alojamento do equipamento auxiliar.



## 3.7- Junta:

P-SP-EP-2035

Peça destinada a vedar e proteger o sistema óptico e alojamento do equipamento auxiliar.

## 3.8- Chassis:

Peça destinada a fixar o equipamento auxiliar ao corpo.

## 3.9- Equipamento Auxiliar:

Conjunto elétrico, limitador de corrente da lâmpada, mantém alto o fator de potência, dá ignição à lâmpada e protege o sistema.

## 3.10- Fiação:

Condutores de corrente que interligam eletricamente os diversos componentes.

## 3.11- Suporte:

Sistema mecânico que fixa o conjunto projetor à parede do túnel.

## 3.12- Prensa cabo:

Dispositivo para vedar a saída e entrada dos cabos de ligação.

## 3.13- Filtro:

Dispositivo para equalizar pressões interna e externa.

## 4- CARACTERISTICAS MECÂNICAS

## 4.1- Corpo:

De construção robusta, formada por 4 partes: central, 2 laterais externas e uma lateral interna, conforme desenho 1 e 2.

4.1.1- Corpo central construído em liga de alumínio extrudado ou laminado tipo 6063 ASTM ou similar, com espessura mínima de 2,3 mm ou em chapa inox tipo AISI-304 ou similar, com espessura mínima de 1,0 mm e com dois filtros em bronze sinterizados para melhor dissipação térmica. ✓



4.1.2- Lateral externa construída em liga de alumínio fundido tipo SAE 323 ou 305 com 3,5 mm mínimo de espessura, providas de aletas dissipadoras conforme desenho nº 2. No centro da mesma deverá ter o eixo de fixação do suporte de sustentação do projetor. Poderá ser fabricado em outro tipo de liga de alumínio, desde que a mesma se enquadre dentro das normas usuais, tais como ASTM, SAE, AA, DIN e mantenham características similares à liga proposta.

#### 4.2- Refletor:

Conjunto composto de superfície refletora e duas laterais.

4.2.1- A superfície refletora deverá ser construída em chapa de alumínio de alta pureza (99,5%) e com formato que não provoque o aumento na tensão de arco acima do valor permitida pela lâmpada VS.

4.2.2- As laterais deverão ser construída em chapa de alumínio liso de alta pureza (99,5%).

4.2.3- O conjunto deverá ser fixado por meio de rebites, também de alumínio e possuir sistema de garra elástica para fixação à carcaça, sem auxílio de ferramentas.

4.2.4- O conjunto refletor deverá ser anodizado com a espessura mínima de 4 microns.

#### 4.3- Refrator:

Deverá ser construído de vidro temperado plano incolor, conforme ABNT-EB-97R com transparência mínima de 90%. Dimensões conforme desenho 4. Na parte situada sobre o compartimento do equipamento auxiliares, o vidro deverá ser fosqueado internamente.

#### 4.4- Porta lâmpada:

Deverá ser de porcelana vitrificada com partes condutoras em latão com tratamento anti-corrosiva, rêsca E-40 com dispositivo anti-vibratório, contato central em bronze fosforoso ou latão com efeito mola, terminais com parafuso para fixação dos condutores.

#### 4.5- Aro:

Deverá ser construído em liga de alumínio fundido conforme desenho 1 e 2.



P-SP-EP-2035

4.5.1- A fixação do refrator ao aro deverá ser mecanicamente segura, sendo feito com cola de silicone, a fim de permitir elasticidade entre os dois componentes.

4.5.2- O aro deverá ser justa-posto à carcaça através de sistema de 3 dobradiças ajustáveis com porca tipo borboleta imperdível de material inoxidável e 3 fechos basculantes com porca tipo borboleta imperdível em material inoxidável.

4.5.3- O sistema de 3 dobradiças deverá ocupar a parte inferior do projetor e os fechos a parte superior.

#### 4.6- Juntas:

As juntas montadas respectivamente entre o corpo, lateral externa e o conjunto aro deverão ser constituídas de elastômero resistente ao envelhecimento e temperatura acima de 225° C de modo a vedar o conjunto óptico.

#### 4.7- Chassis

Deverá ser construído em chapa de alumínio com espessura mínima de 3 mm, conforme especificação P-SP-EP-2027.

4.7.1- O chassis deverá ser fixado ao suporte conforme desenho 5.

4.7.2- O suporte do chassis deverá ser encaixado à lateral externa do corpo por intermédio de 2 trilhos fema e fixado por meio de 2 parafusos de latão com cabeça recartilhada, conforme norma de DIN 464, M5 x 0,8 x 12, e desenho 5.

#### 4.8- Suporte:

Deverá ser construído em aço SAE 1010/1020 e permitir regulagem radial, conforme desenho 2 e 3. Deverá ser zincado a fogo, conforme NBR 6323 para uma espessura mínima de 70 microns.

#### 4.9- Prensa cabo e filtro:

Deverá ser provido de dispositivo prensa cabo para vedar a entrada do cabo de alimentação de seção 3 x 2,5 mm<sup>2</sup>. Deverá ter também 2 filtros em bronze sinterizado.



## 4.10- Componentes:

P-SP-EP-2035

Todos os parafusos, porcas e arruelas não especificadas, sujeitas a intempéries deverão ser em material inoxidável.

## 5- Características elétricas:

## 5.1- Equipamento auxiliar:

Deverá atender a especificação P-SP-EP-2027 ou especificação SP-IP-NT-2052 respectivamente para equipamento VS e equipamento VM.

## 5.2- Fiação:

A fiação interna de conexão do equipamento à porta lâmpada deverá ser em cabo flexível de seção 2,5 mm<sup>2</sup>/750 V com isolamento em silicone e sobre capa em fibra de vidro. O cabo de alimentação da rede ao equipamento deverá ser de cobre flexível de seção 3 x 2,5 mm<sup>2</sup>/750 V 90° C e comprimento externo mínimo de 600 mm. O condutor de isolamento de cor branca deverá ser o terra do projetor, que será fixado por meio de parafuso à carcaça do mesmo.

## 5.3- Resistência de isolamento:

A resistência de isolamento medida entre as partes vivas interligadas e o invólucro não deve ser inferior a 50 M-ohms/500 Vcc.

## 5.4- Rigidez dielétrica:

O projetor deve suportar uma tensão alternada senoidal eficaz de 3.000 volts, aplicada entre os terminais previamente curto-circuitados e a carcaça durante 60 segundos.

## 6- Características fotométricas:

Os valores obtidos no levantamento fotométricos com lâmpadas a vapor de sódio 400 w tubular, deverão atender as condições que seguem abaixo:

Intensidade média máxima = 290 candelas

Intensidade máxima 100% = 296 candelas

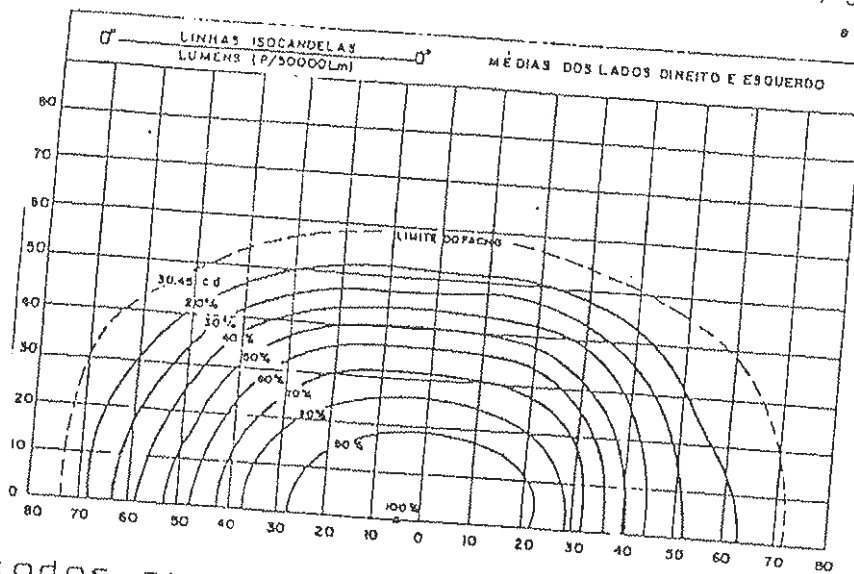
Rendimento do fecho = 54%

Fecho tipo Nema 7 x 6



GRAFICO

P-SP-EP-2035



## 7- Métodos para análise e ensaios

### 7.1- Dimensional.

Todas as características dimensionais expostas nos itens 4 e 5 e nos desenhos anexos deverão ser analisados itens a itens utilizando-se para isso, instrumentos com precisão compatível com a medição a ser efetuada.

### 7.2- Materiais:

7.2.1- Peças ou materiais especificados como aço inoxidável deverão ser comprovados pelo aspecto do não magnetismo.

7.2.2- Peças ou materiais especificados como zincados a fogo deverão ser ensaiados, conforme NBR-7397, 7398, 7399 e 7400 da ABNT.

7.2.3- Peças ou materiais especificados como não ferrosos (bronze, cobre e latão) deverão ser ensaiados por comparação com padrões, através dos aspectos visuais, utilizando-se instrumentos ópticos para tal finalidade.

7.2.4- Materiais especificado como alumínio deverá apresentar os percentuais dos diversos componentes da liga, bem como o tipo e denominação da norma a que pertence.

No caso da liga não pertencer a classificação da especificada deverão ser apresentadas e justificadas suas propriedades e respectivas similaridades no aspecto anti-corrosivo e resistência mecânica.

7.2.5- Materiais especificados com camadas anodizadas deverão ser ensaiados, conforme ASTM-B 244.



### 7.3- Choque térmico

P-SP-EP-2035

Com o projetor na posição normal de funcionamento, com lâmpada VS 400 W tubular, o refrator deve suportar um choque térmico provocado por uma precipitação pluviométrica simulada de 3 mm por minuto, formando uma inclinação de 60° com a vertical, após o conjunto estar aceso durante uma hora com uma sobre-tensão de 7% da tensão nominal.

### 7.4- Térmico

7.4.1- A temperatura do bulbo da lâmpada não poderá ultrapassar a 400° C e a do casquilho a 210° C, medidos depois de 4 horas, estando a luminária acesa com as mesmas características do sub-ítem anterior (7.3), em um ambiente fechado de no máximo 32 m<sup>2</sup>.

7.4.2- A junta de elastômero deverá suportar uma temperatura de 225° C durante 70 h, conforme EB-362 da ABNT.

7.4.3- A variação da tensão de arco na lâmpada não pode ser maior que 12 volts, quando a mesma é ensaiada dentro e fora do projetor.

### 7.5- Hermeticidade:

Nas condições do ítem 7.3 deverão ser simulados 3 ciclos de 20 minutos ligado e 5 minutos desligados, sem prejudicar o funcionamento normal do conjunto não permitindo a entrada de água. Após este teste deverá ser verificada a isolamento entre os cabos de alimentação e as partes metálicas.

### 7.6- Elétricos:

#### 7.6.1- Rigidez dielétricas

Aplicar uma tensão alternada senoidal eficaz de 3.000 V durante 60 segundos, à frequência de 60 hz, entre os cabos de alimentação e as partes metálicas, para observar-se há ocorrência de descarga disruptivas.

#### 7.6.2- Resistência de isolamento:

Aplicar uma tensão de 500 Vcc, entre os cabos de alimentação e as partes metálicas, obtendo-se no mínimo uma resistência de 50 M-ohms.



### 7.7- Fotométricos:

As medidas fotométricas dos projetores serão levantadas em um goniômetro de precisão, utilizando-se uma lâmpada a vapor de sódio alta pressão, de 400 w, bulbo tubular. O conjunto projetor lâmpada é instalado no goniômetro, de forma admitir angulações no plano horizontal e plano vertical. Com uma fotocélula instalada em distância conhecida de 5 metros colhem-se os valores (lux), transformando-se em candelas correspondentes a várias posições que o projetor é posicionado.

A partir do levantamento fotométrico temos condições de obter os seguintes parâmetros:

- Im
- Imm
- Limite de fecho

7.7.1- A lâmpada utilizada para o levantamento fotométrico deverá ser sazoadada com 100 horas mínimas de acendimento nominal e aferida por comparação em esfera integradora de "ULBRICHT" com uma lâmpada padrão.

7.7.2- A lâmpada a ser utilizada no ensaio deverá ser aferida para a emissão de 50.000 lumens.

### 8- Identificação:

Deverá apresentar uma identificação durável, legível e indelével, constando no mínimo os seguintes dados:

- a) nome ou marca do fabricante.
- b) data de fabricação (mês/ano).
- c) peso (kg).
- d) destinatário (PMSP LP-19)

### 9- Ensaios

Os ensaios deverão ser efetuados nas instalações do fabricante, devendo este fornecer todos os meios para a realização dos mesmos. Caberá a PMSP a escolha da(s) amostra(s) representativa(s) do(s) lote(s), sendo imprescindível a presença de técnicos desta entidade na ocasião em que se realizarem os ensaios, para os quais será exigida a aferição dos instrumentos de medida a serem utilizados. Havendo acordo em contrário, o fabricante poderá indicar outro estabelecimento para ensaios, ficando este sujeito à aprovação por parte da PMSP, sendo as despesas decorrentes por conta do fabricante.





### 9.1- Ensaaios de tipo:

Destinam-se a verificar se o projetor atende a todas as solicitações da especificação.

Para estes ensaios o fabricante deverá fornecer um protótipo.

9.1.1- O protótipo deverá ser submetido aos ensaios de verificação das características dos itens 4 ao 8 desta especificação.

9.1.2- O protótipo deverá ser aprovado em todos os itens citados em 9.1.1.

### 9.2- Ensaaios de recebimento:

Destinam-se a verificar a qualidade e a uniformidade da mão de obra e dos materiais empregados na fabricação.

#### 9.2.1- Formação da amostragem:

9.2.1.1- Para lotes menores ou iguais a 100 peças a amostra será constituída de 4 peças, selecionadas pelo inspetor.

9.2.1.2- Lote com mais de 100 peças: Subdividir em grupos de 100 peças e proceder conforme item 9.2.1.1.

9.2.1.3- As 4 amostras deverão ser destinadas aos ensaios completos. Destas 4, somente 3 deverão ser submetidas a todos os ensaios do item 9.1.1, exclusive os ensaios do item 6.

9.2.1.4- Das 3 amostras o inspetor selecionará apenas um para os ensaios do item 6.

9.2.1.5- Deverá ser permitida para aprovação a substituição de uma que falhe pela de reserva.

#### 9.2.2- Aprovação:

Cada lote de 100 peças será aprovada desde que seja aprovada em 9.2.1.3; 9.2.1.4.



P-SP-EP-2035

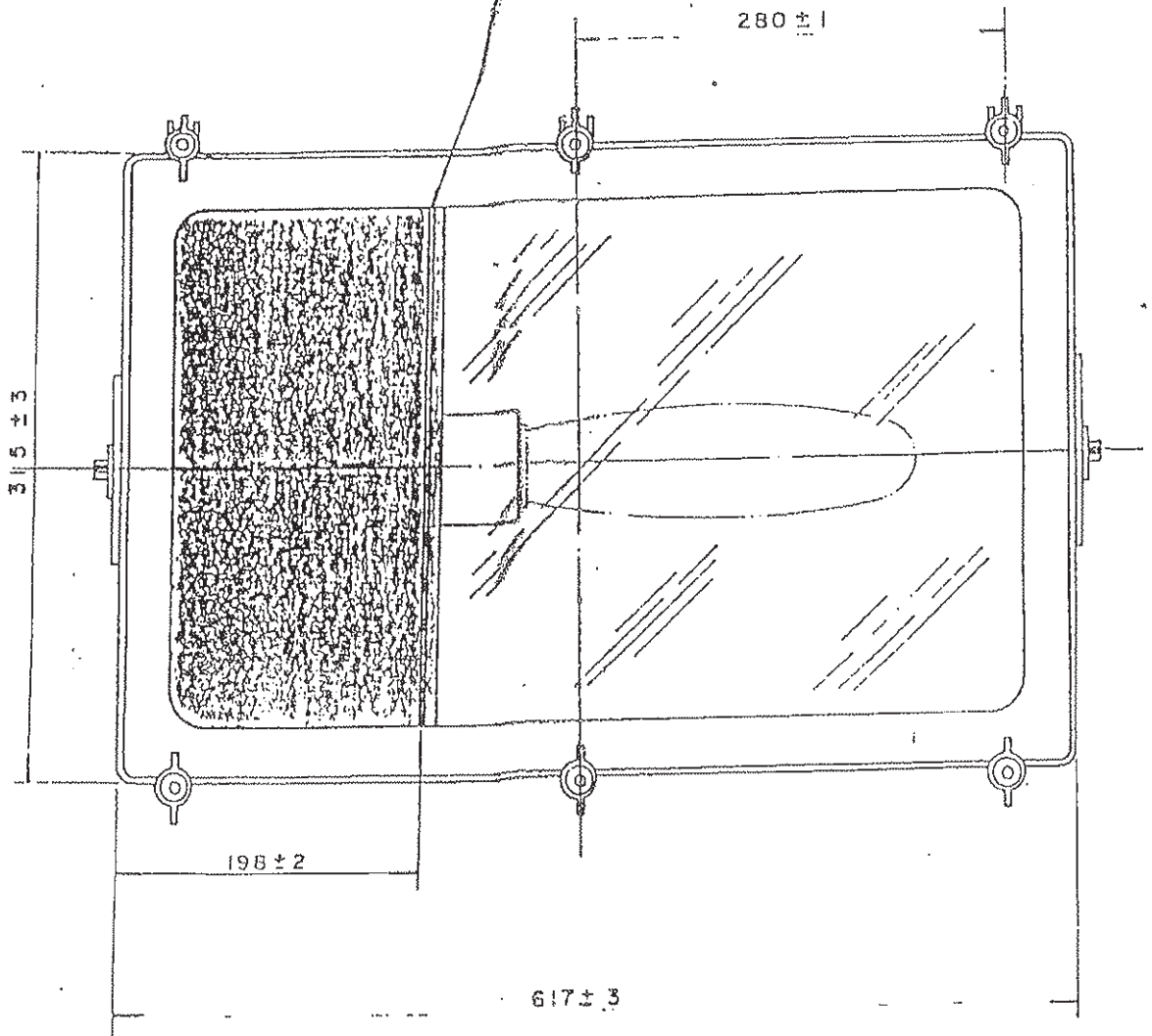
## 10- Condições gerais:

- 10.1- O produto acabado deve ter garantia global mínima de 10 anos.
- 10.2- Durante o processo de fabricação, o corpo técnico de Ilume, poderá acompanhar o processo.
- 10.3- O fabricante deverá fornecer os certificados da liga do alumínio e do ensaio das juntas utilizadas no projetor.
- 10.4- A aceitação de um lote através de ensaios de recebimento não exime o fabricante de futuras responsabilidades, podendo ainda, o mesmo, sofrer novos testes durante a vigência da garantia.
- 10.5- Caso sejam constatadas divergências com a presente especificação, o lote será total ou parcialmente devolvido.
- 10.6- Todas as despesas de reposição dos projetores recusados e devolvidos, correrão por conta do fornecedor.
- 10.7- Esta especificação não isenta de responsabilidade o fornecedor quanto ao desempenho do material.
- 10.8- A amostra aprovada nos ensaios de tipo será de propriedade da PMSP.



P-SP-EP-2035

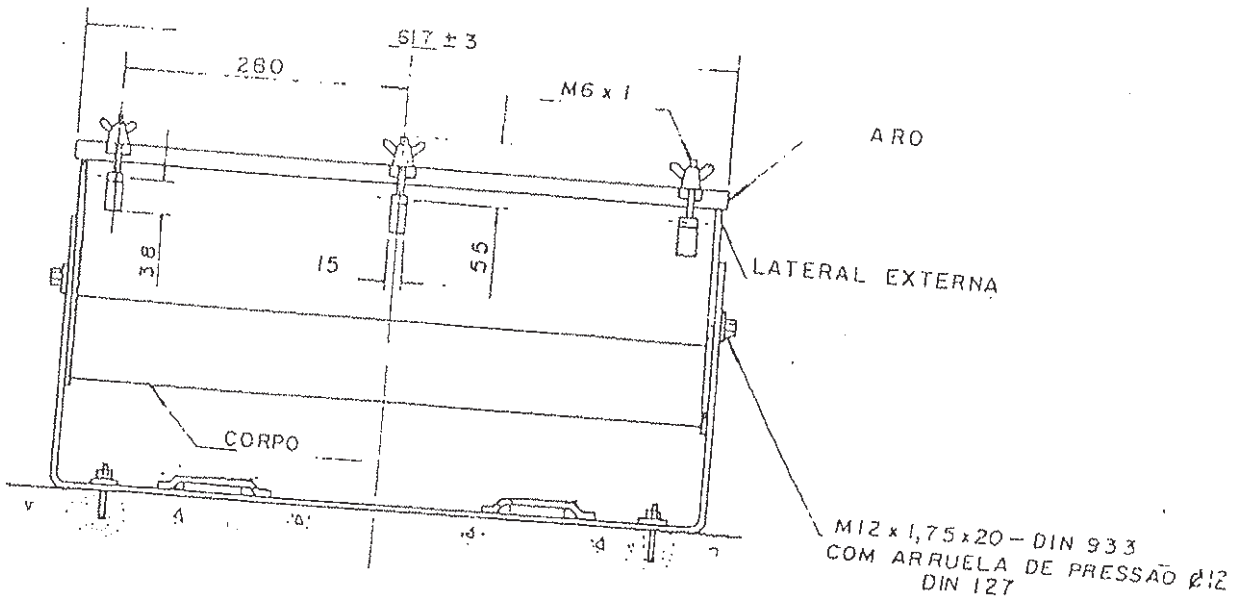
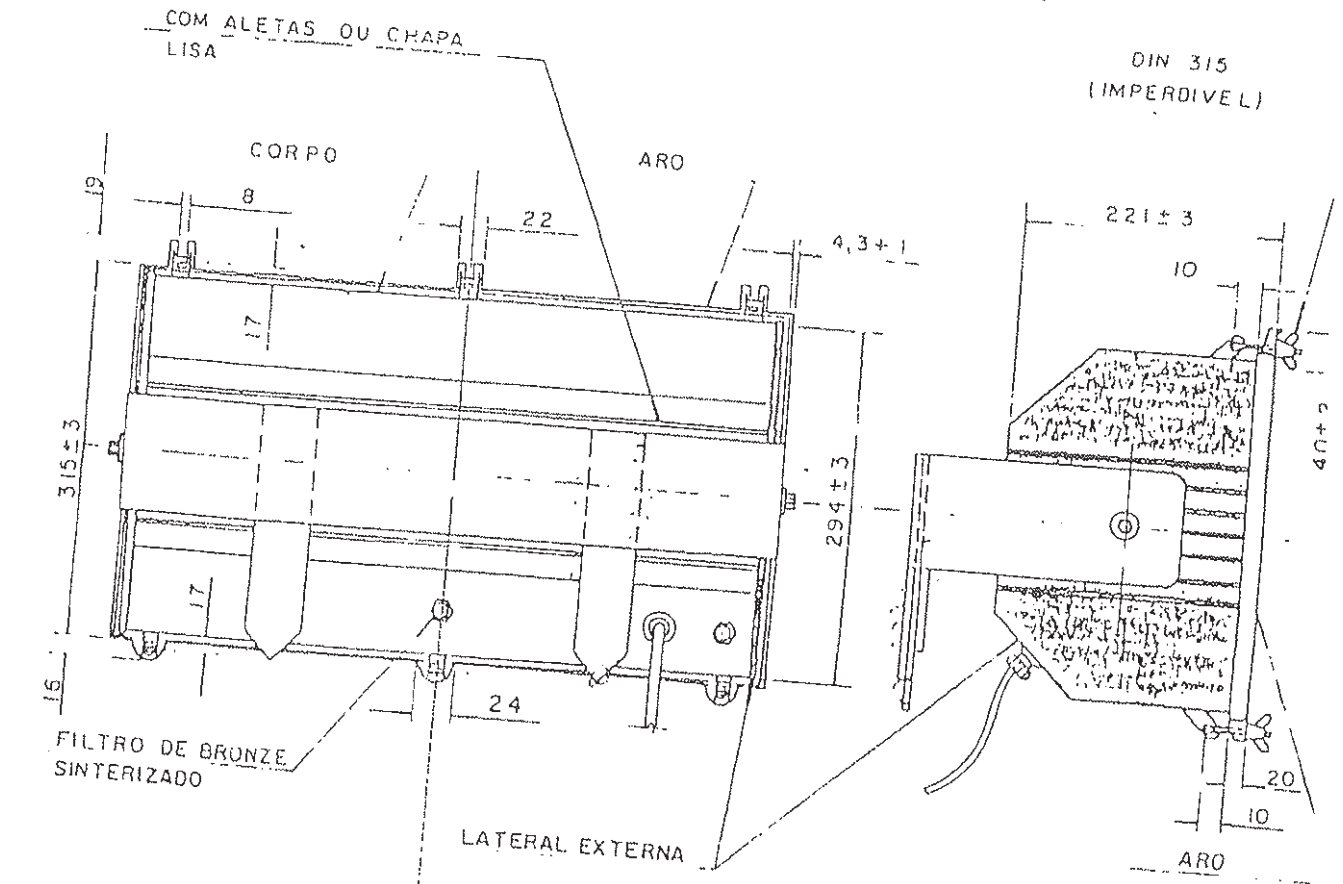
( LATERAL INTERNA )  
CHAPA DE ALUMINIO # 1,5 mm (mínimo)  
COM UMA PLACA DE AMIANTO



[ P-15 ]

DESEN

MEDIDAS EM mm



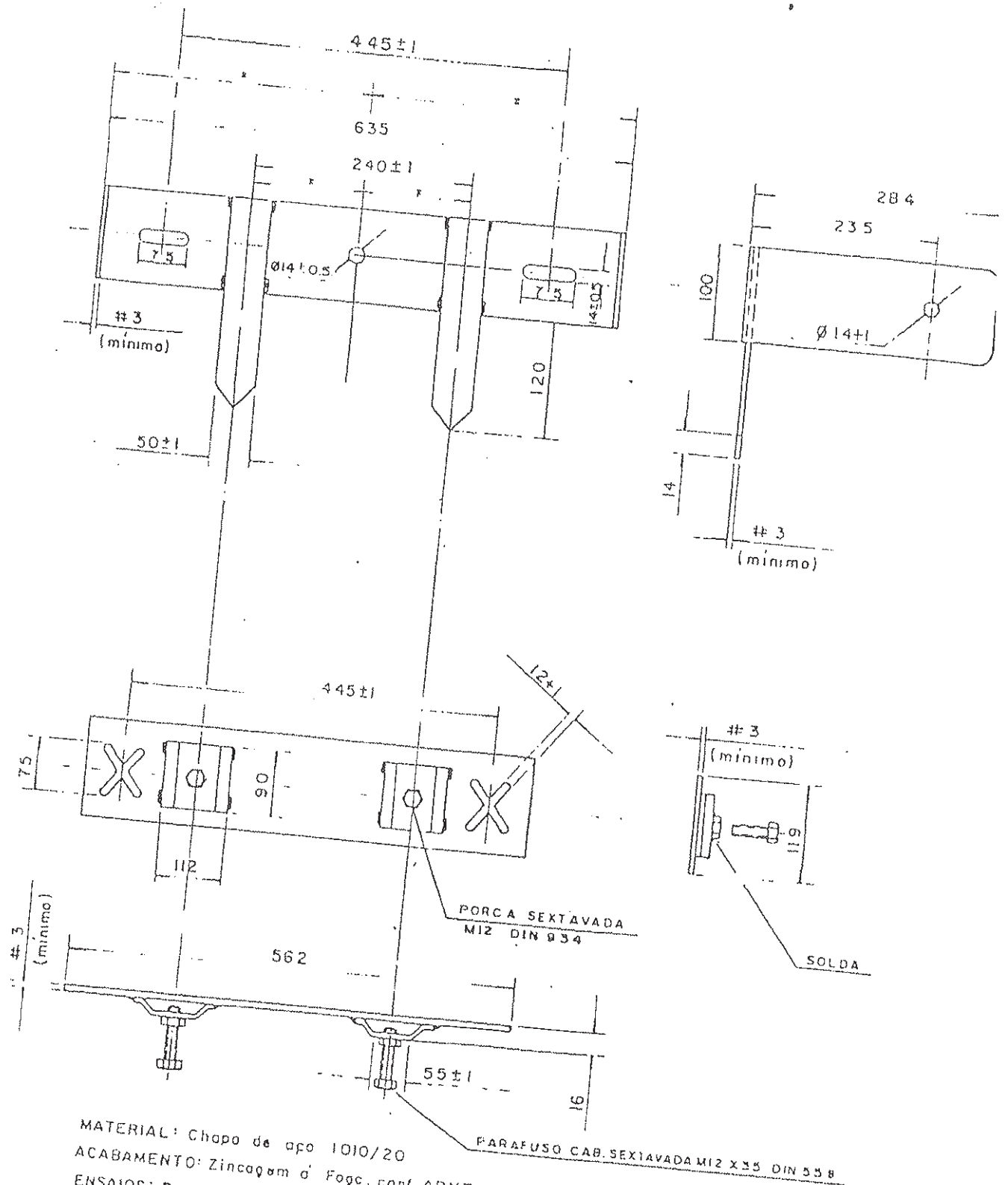
TOLERÂNCIA NÃO INDICADA ± 1

MEDIDAS EM mm

LP-19

DESENHO N° 2

S/ESCALA

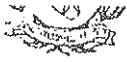


MATERIAL: Chapa de aço 1010/20  
ACABAMENTO: Zinco am. a Fogo, conf. ABNT-NBR 6323  
ENSAIOS: Prøuca com 6 imersões, conf. ABNT-NBR 7400  
TOLERÂNCIA não indicada ± 2

MEDIDAS EM mm

DESENHO Nº 3

S/ ESCALA

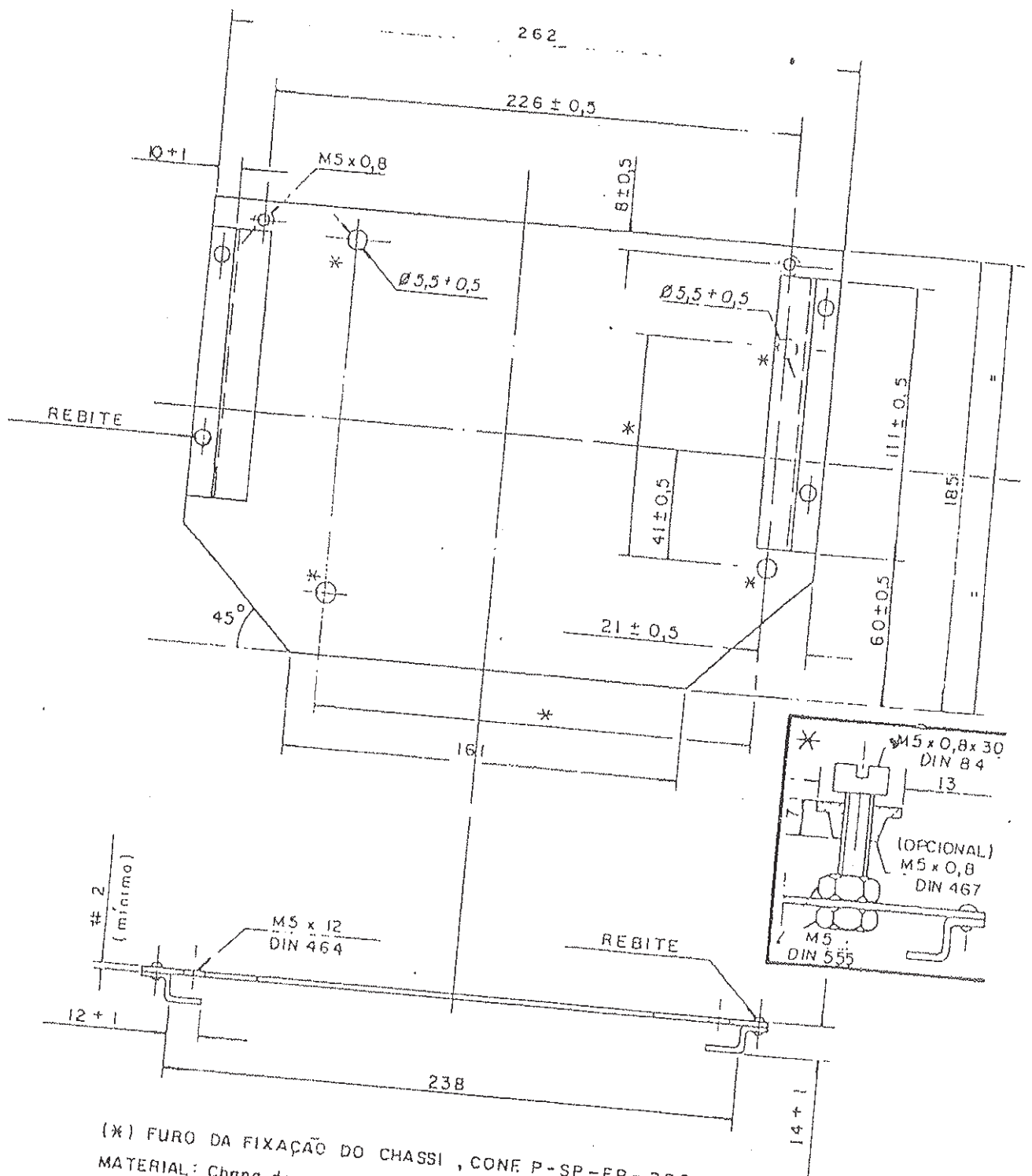


MATERIAL: Conforme ABNT EB-97/55  
Deverá resistir o choque térmico de  $110^{\circ} 20^{\circ}C$

MEDIDAS EM mm

DESENHO Nº 4

S/ ESCALA



(\*) FURO DA FIXAÇÃO DO CHASSI, CONE P-SP-EP-2027

MATERIAL: Chapa de aço 1010/20

ACABAMENTO: Zincagem a Fogo, conf. ABNT-NBR 6323

ENSAIOS: Preece com 5 imersões, conf. ABNT-NBR 7400

TOLERÂNCIA NÃO INDICADA ± 1

MEDIDAS EM mm

DESENHO Nº 5

S/ESCALA

3	Revisão	20/02/01
2	Revisão	06/05/98
1	Revisão	09/12/97
0	Data de vigência	17/01/95
Revisão	Descrição	Data

Elaborado

SÉRGIO BARONE LOPES  
Chefe de Seção Técnica  
ILUME - 21  
R.F. 627.526.5.00

Verificado

SÉRGIO BARONE LOPES  
Engenheiro Eletricista  
R.F. 551.753.0.00 - Ilume - 21

Aprovado

Paulo Candura  
Engenheiro Eletricista  
R.F. 628.851 - ILUME

Paulo Candura  
PAULO CANDURA  
Diretor Divisão Técnica  
R.F. 627.526.5.00 - Ilume 2

Data:

20/02/01

Data:

20/02/01

Data:

20/02/2001

Título:

ESPECIFICAÇÃO

PROTEÇÃO DE COMANDO DE ILUMINAÇÃO PÚBLICA

N.º

P-SP-EP-2073

Total de Folhas: 1/20

Agrupamento

ILUME 21

Chefe do Agrupamento

SÉRGIO BARONE LOPES  
Chefe de Seção Técnica  
ILUME - 21  
R.F. 627.526.5.00

Divisão

ILUME 2

Diretor da Divisão

PAULO CANDURA  
Diretor Divisão Técnica  
R.F. 627.526.5.00 - Ilume 2



PMSP - PREFEITURA DO MUNICÍPIO DE SÃO PAULO  
SECRETARIA DE VIAS PÚBLICAS  
DEPARTAMENTO DE ILUMINAÇÃO PÚBLICA - ILUME





ESPECIFICAÇÃO

P-SP-EP	REVISÃO	DATA	FOLHAS
2073	3	20/02/01	20

TÍTULO
PROTEÇÃO DE COMANDO DE ILUMINAÇÃO PÚBLICA

ÍNDICE

01 - OBJETIVO .....	3
02 - ALTERAÇÕES .....	3
03 - DOCUMENTOS COMPLEMENTARES .....	3
04 - DEFINIÇÕES .....	3
05 - COMPOSIÇÃO DO PRODUTO .....	5
05.01 - EMBALAGENS .....	5
05.02 - INSCRIÇÕES .....	5
05.03 - PROTEÇÃO DE COMANDO DE IP .....	5
05.04 - INSPEÇÕES .....	5
05.05 - TRANSPORTE E DESCARGA .....	5
05.06 - GARANTIA .....	6
06 - CARACTERÍSTICAS DO MATERIAL .....	6
06.01 - IDENTIFICAÇÃO .....	6
06.02 - CONSTRUÇÃO .....	7
06.03 - DIMENSIONAIS .....	9
06.04 - MECÂNICAS .....	9
06.05 - ELÉTRICAS .....	10
06.06 - CARACTERÍSTICAS TÉRMICAS E DE RESISTÊNCIA AO MEIO .....	11
06.07 - DURABILIDADE .....	11
06.08 - AMBIENTAIS .....	11
06.09 - SEGURANÇA DE TRABALHO .....	11
07 - ENSAIOS .....	11
07.01 - INSTRUMENTOS .....	11
07.02 - TIPO .....	12
07.03 - RECEBIMENTO .....	13
07.04 - AMOSTRAGEM PARA ENSAIOS .....	14
08 - GARANTIA .....	16
08.01 - RELATÓRIO DE ANÁLISE .....	16
08.02 - PRAZOS .....	16
ANEXO A .....	17
Etiqueta da caixa - modelo .....	17
ANEXO B .....	19
SP-IP-NT-2025 .....	19
SP-IP-NT-2026 .....	20



## 01 – OBJETIVO

Esta especificação fixa as condições mínimas exigíveis para aceitação de proteção de comando de iluminação pública (proteção de comando de IP) para o Departamento de Iluminação Pública (ILUME) da Prefeitura do Município de São Paulo.

## 02 - ALTERAÇÕES

Identificação  
Disjuntor  
Comprimento dos cabos de alimentação e rede  
Haste de acionamento  
Amostragem

## 03 – DOCUMENTOS COMPLEMENTARES

Órgão	Número	Mes/Ano	Título
*ABNT	NBR 5287	05/88	Pára-raios de resistor não linear a carboneto de silício (SiC), para circuitos de potência de corrente alternada - Especificação
*ABNT	NBR 5309	08/91	Pára-raios de resistor não linear a carboneto de silício (SiC), para circuitos de potência de corrente alternada - Método de ensaio
ABNT	NBR 5426	1985	Plano de amostragem e procedimentos na inspeção por atributos
ABNT	NBR 5427	1985	Guia para utilização da norma NBR 5426 – Plano de amostragem e procedimentos na inspeção por atributos
*ABNT	NBR 6146	12/80	Invólucros de equipamentos elétricos - Proteção
*ABNT	NBR 6148	06/99	Condutores isolados com isolamento extrudada de cloreto de polivinila (PVC) para tensões até 750 V – Sem cobertura - Especificação
*ABNT	NBR 6323	06/90	Produto de aço ou ferro fundido revestido de zinco por imersão a quente
*ABNT	NBR 6834	12/00	Alumínio e suas ligas – classificação
*ABNT	NBR IEC 60898	09/98	Disjuntores para proteção de sobrecorrentes para instalações domésticas e similares
ILUME	IQ-0801	1999	Instrução técnica para identificação dos materiais utilizados na composição dos produtos do sistema de iluminação pública de PMSP/ SVP, visando seu rastreamento

\* Normas que deverão ser possuídas pela empresa e disponibilizadas para consulta do inspetor

Tabela 1

## 04 – DEFINIÇÕES

### INSCRIÇÕES

Informações escritas ou simbólicas colocadas no material ou nas embalagens por meio de etiquetas ou gravações.



#### PROTEÇÃO DE COMANDO DE I.P.

Equipamento elétrico destinado a proteger o comando de I.P. contra sobretensões e sobrecorrentes.

#### INVÓLUCRO

Conjunto da base e da tampa que envolve os dispositivos de proteção, dando-lhe proteção mecânica, elétrica e contra intempéries.

#### BASE

Parte inferior do invólucro que suporta os componenetes.

#### TAMPA

Parte superior do invólucro.

#### SISTEMA DE FIXAÇÃO

Parte da proteção IP, unida à base que se destina à fixação do conjunto ao suporte.

#### PÁRA-RAIOS

Dispositivo de proteção contra surtos e transitórios elétricos.

#### TENSÃO RESIDUAL

É a máxima tensão entre os terminais do dispositivo de proteção após o início da condução da corrente de impulso.

#### CORRENTE SUBSEQÜENTE

É a corrente de frequência da rede que circula quando o dispositivo está energizado e recebe o surto.

#### DISJUNTOR

Dispositivo de proteção contra correntes de sobrecarga e curto-circuito.

#### TENSÃO NOMINAL

É a tensão para o qual os dispositivos de proteção foram construídos para funcionamento normal.

#### CORRENTE NOMINAL

É a corrente máxima em regime contínuo que um dispositivo de proteção pode suportar.

#### CAPACIDADE DE RUPTURA

É a corrente de curto-circuito que o disjuntor é capaz de interromper.



## 05 – COMPOSIÇÃO DO PRODUTO

O produto compreende:

- Embalagens,
- Inscrições,
- Proteção de IP especificada,
- Inspeções de Ilume,
- Transporte do produto e
- Garantia.

### 05.01 – EMBALAGENS

O produto deverá ser embalado em caixas de papelão. Cada embalagem deverá conter até 02 peças. A embalagem deverá suportar um empilhamento de 6 caixas.

### 05.02 - INSCRIÇÕES

Conterão inscrições:

- a embalagem de armazenagem
- o invólucro
- o disjuntor
- o pára-raios
- os cabos de ligações
- o cabo de aterramento

### 05.03 – PROTEÇÃO DE COMANDO DE IP

O produto deverá ser discriminado pelos itens:

- Código do produto
- Denominação "Proteção de comando IP"
- Corrente nominal
- Esta especificação

### 05.04 – INSPEÇÕES

O material será inspecionado, na presença dos técnicos de Ilume, no laboratório do fabricante ou em qualquer outro indicado pelo fornecedor e aceito por Ilume. Todas as despesas decorrentes dessa inspeção são de responsabilidade da contratada.

O fornecedor deverá informar por escrito sobre a data de disponibilização do lote com no mínimo 7 dias úteis de antecedência. A partir do recebimento do comunicado as inspeções serão agendadas em 3 dias úteis. O prazo para realização das inspeções será de 5 dias úteis a partir da disponibilidade do lote. As datas são prerrogativa de Ilume, devendo o laboratório estar disponibilizado para as inspeções.

### 05.05 – TRANSPORTE E DESCARGA

O transporte do produto até o almoxarifado de Ilume é de responsabilidade do contratado, devendo o mesmo certificar-se da correção e integralidade dos documentos necessários para o recebimento pelo almoxarifado. Está incluso também a descarga, o transporte do produto até as prateleiras e o empilhamento do produto, segundo orientação de Ilume22 - Almoxarifado.



Para cada entrega o lote deverá estar acompanhado de:

- Nota Fiscal,
- Cópia das Notas de Empenho (NE) e
- Cópia do Termo de Aceitação Qualitativa

#### 05.06 – GARANTIA

A garantia faz parte do contrato podendo ser aplicadas as penalidades previstas em caso de descumprimento.

#### 06 – CARACTERÍSTICAS DO MATERIAL

A tabela 2 correlaciona a codificação do material, sua denominação e corrente.

Código DEMAT	Denominação oficial (conforme DEMAT)	Corrente nominal (A)
11.170.008.003.0064-2	Proteção de comando IP 50 A	50
11.170008.003.0065-0	Proteção de comando IP 70 A	70
11.170.008.003.0066-9	Proteção de comando IP 100 A	100

Tabela 2

#### 06.01 - IDENTIFICAÇÃO

06.01.01 - Embalagem de armazenagem.

Na embalagem de armazenagem deverá constar:

- Identificação do produto.
- Informações relativas à armazenagem: peso bruto, posição, empilhamento máximo, etc..
- Informações relativas aos impedimentos: umidade, calor, luz, etc..
- Etiqueta conforme modelo 04 da Instrução Técnica IQ-0801 da PMSP. O desenho do anexo A tem um modelo de etiqueta para a proteção de comando IP 50 A código 11.170.008.003.0064-2.

06.01.02 – Invólucro

O corpo do invólucro deverá apresentar uma identificação durável e legível (tamanho dos números de 20 mm no mínimo) da corrente nominal dos disjuntores, na cor vermelha.

Deverão estar identificados os cabos que serão conectados à carga e os que serão conectados à rede. Esta identificação deverá estar colocada junto aos respectivos cabos.

O cabo de aterramento deve apresentar o símbolo de terra junto ao mesmo.

Deverá conter também uma placa de identificação durável, legível e indelével, constando no mínimo os seguintes dados:

- Nome ou marca do fabricante;
- A designação "Proteção de Comando de I.P.";
- A indicação da posição ligado e desligado do disjuntor;
- Tensão nominal;
- Corrente nominal;
- Data de fabricação;



- Peso e
- Destinatário (P.M.S.P.).

#### 06.01.03 – Disjuntor

O disjuntor deverá ser identificado conforme o item 6 da NBR IEC 60898.

#### 06.01.04 – Pára-raios

O pára-raios deverá estar identificado no seu corpo com as seguintes informações:

- Nome ou marca do fabricante
- Tensão nominal
- Corrente nominal de descarga
- Tipo ou modelo
- Ano de fabricação

#### 06.01.05 – Cabos de ligações

Os cabos de ligações deverão estar identificados no seu corpo, conforme o item 4.6 da NBR 6148:

- Marca de origem
- Seção nominal do condutor em mm<sup>2</sup>
- BWF
- Tensão de isolamento 750 V
- Número da norma ( NBR 6148 )

#### 06.01.06 – Cabos de aterramento

Os cabos de aterramento deverão estar identificados no seu corpo conforme o item 4.6 da NBR 6148:

- Marca de origem
- Seção nominal do condutor em mm<sup>2</sup>
- BWF
- Tensão de isolamento 750 V
- Número da norma ( NBR 6148 )

#### 06.02 - CONSTRUÇÃO

A proteção de comando IP é constituída por:

- Invólucro
- Sistema de fixação
- Disjuntor bipolar BT
- Pára-raio de BT
- Cabos de ligações
- Cabo de aterramento
- Elementos de união



#### 06.02.01 - Invólucro

A tampa deverá ser de uma das seguintes formas:

- em liga de alumínio tipo 356.0 (fundido) ou A413-0 (injetado) conforme NBR 6834, com espessura mínima de 2,0 mm e pintado com esmalte cinza martelado/cinza epoxi ou
- estampado ou repuxado em chapa de alumínio tipo 1100 conforme NBR 6834, com espessura mínima de 2,0 mm.

O invólucro deverá oferecer um grau de proteção IP 33 ao produto, conforme NBR 6146.

A tampa do invólucro deverá ser construída em uma única peça.

A base e o sistema de fixação deverão ser em liga de alumínio igual ao especificado para a tampa ou em aço zincado a fogo, conforme NBR 6323 da ABNT. A espessura da zincagem deverá ser de no mínimo 70 micra.

A base do invólucro deverá possuir sistema para travamento dos cabos de ligações.

#### 06.02.02 - Disjuntor

O disjuntor deverá estar fixo na base e atender a norma NBR IEC 60898 da ABNT com as seguintes características:

- bipolar com os dois pólos protegidos,
- fechado,
- para quadro de distribuição,
- sem montagem mecânica,
- tensão nominal maior que 400 V,
- corrente nominal de 50, 70 ou 100 A (de acordo com a corrente nominal da Proteção de IP)
- frequência de 60 Hz.
- corrente de atuação instantânea tipo C
- capacidade de curto-circuito mínima de 5 kA em tensão igual ou superior a 240 V.

O acionamento do disjuntor deverá ser feito sem necessidade de abertura do invólucro.

#### 06.02.03 - Pára-Raio

O pára-raio deverá estar fixo na base e ser de óxido de zinco com as seguintes características:

Tensão nominal de 280 V.

Frequência Nominal de 60 Hz.

Corrente de descarga nominal mínimo de 1,5 kA

#### 06.02.04 - Cabos de ligações

Os cabos para ligação à rede e à chave magnética deverão ser de cobre de 25 mm<sup>2</sup>, encordoamento classe 2 com 6 ou 7 fios compactados, isolados em PVC BWF para 750 V, 70°C, com cores diferentes de verde, verde e amarelo, amarelo e azul-claro, conforme NBR 6148.

Os cabos de ligação deverão ser fixadas na base para evitar o afrouxamento dos mesmos durante o manuseio e transporte.

Os cabos deverão ser de marcas previamente aprovadas por Ilume.



06.02.05 - Cabos de aterramento

O cabo de ligação do aterramento do pára-raio será de cobre 4 mm<sup>2</sup>, encordoamento classe 4, isolados em PVC BWF para 450/750 V, 70°C, na cor verde ou verde e amarelo, conforme NBR 6148. Este cabo será conectado com a massa do conjunto e deste ponto será derivado o cabo de aterramento externo. A passagem do cabo à parte externa deverá ser protegida por ilhó, localizado na parte inferior do conjunto.

Os cabos deverão ser de marcas previamente aprovadas por Ilume.

06.02.06 – Elementos de união

Todos os parafusos, arruelas, porcas e fechos deverão ser em aço inoxidável ou latão. Parafusos destinados à conexão do aterramento deverão ser de latão.

06.02.07 – Conjunto

Diagrama das ligações conforme desenho SP-IP-NT 1025.

**06.03 - DIMENSIONAIS**

06.03.01 - Sistema de Fixação

As furações deverão estar conforme desenho SP-IP-NT 1026.

06.03.02 - Disjuntor

Deverá possuir conexões para os cabos de ligação e do pára-raios simultaneamente.

06.03.03 - Cabos de ligações

Deverão atender aos itens 6.2.1 e 6.2.2 da NBR 6148.  
Deverão ter comprimento externo mínimo de 500 mm a partir da base.

06.03.04 - Cabos de aterramento

Deverão atender aos itens 6.2.1 e 6.2.2 da NBR 6148.  
Deverá ter comprimento externo mínimo de 1200 mm a partir da base.

06.03.05 - Invólucro

A maior dimensão horizontal do conjunto deverá ser de 220 mm.

A maior dimensão vertical do conjunto deverá ser de 220 mm.

Altura da aba interna de no mínimo 20 mm.

As conexões do pára-raio e do disjuntor deverão ter distâncias de isolamento e escoamento conforme item 8.1.3 da NBR IEC 60898.

**06.04 – MECÂNICAS**

06.04.01 - Invólucro

Deverá possuir grau de proteção conforme item 7.3 da NBR 6146.

O sistema de travamento de cada cabo deverá suportar uma tração igual ao dobro do peso do conjunto por 10 minutos sem escorregamento.





06.04.02 - Sistema de Fixação

Deverá suportar um carregamento de 100 kgf por 10 minutos.

06.04.03 - Disjuntor

Deverá apresentar marcações indeleveis conforme item 9.3 da NBR IEC 60898.

A confiabilidade dos parafusos deverá estar conforme item 9.4 da NBR IEC 60898.

A confiabilidade de terminais para condutores externos deverá estar conforme item 9.5 da NBR IEC 60898.

A resistência ao choque mecânico e ao impacto deverá estar conforme item 9.13 da NBR IEC 60898.

06.05 – ELÉTRICAS

06.05.01 - Disjuntor

Proteção contra choques elétricos conforme item 9.6 da NBR IEC 60898.

Propriedades dielétricas conforme item 9.7 da NBR IEC 60898.

Características de atuação conforme item 9.10 da NBR IEC 60898.

Curto circuito conforme item 9.12 da NBR IEC 60898.

06.05.02 - Pára-Raio

Tensão Disruptiva de Impulso Atmosférico Normalizado (forma de onda normalizada 1,2/50  $\mu$ s ).  
Ensaio conforme item 4.2.3.2 da NBR 5309.

Tensão Residual de Impulso Atmosférico ( com forma de onda normalizada 8/20  $\mu$ s ). A tensão residual deverá ser inferior a 1,8 kV de crista, sendo que na corrente de descarga nominal a tensão residual deverá ser inferior a 1,0 kV de crista. Ensaio conforme item 4.4 da NBR 5309.

Corrente de Impulso Elevada ( com forma de onda normalizada 4/10  $\mu$ s e corrente de descarga e valor de crista 10 kA ). Ensaio conforme item 4.5.1 da NBR 5309.

Corrente de Fuga - menor que 1 mA a 505 V - Ensaio conforme item 4.11 da NBR 5309.

06.05.03 - Cabos de ligações

Construção conforme item 6.3.1 da NBR 6148

Resistência elétrica conforme item 6.3.3 da NBR 6148

Tensão elétrica conforme item 6.3.5 da NBR 6148

Resistência de isolamento conforme item 6.3.7 da NBR 6148

06.05.04 - Cabos de aterramento

Idem ao item 06.05.03 desta especificação

06.05.05 - Conjunto

O valor da resistência de isolamento medida entre as partes vivas interligadas e o invólucro não deverá ser inferior a 50 Mohm/500 Vcc.

A proteção do comando de I.P. deverá suportar uma tensão eficaz senoidal de 3000 V durante 60 segundos, aplicada entre os terminais previamente curto-circuitados e o invólucro.



## 06.06 – CARACTERÍSTICAS TÉRMICAS E DE RESISTÊNCIA AO MEIO

### 06.06.01 – Invólucro

Hermeticidade conforme item 8.3 da NBR 6146.

O conjunto quando submetido a uma temperatura ambiente de 35° C e à corrente nominal, deverá ter uma elevação da temperatura interna inferior a 5° C após a estabilização. O conjunto será considerado estabilizado quando a variação de temperatura for inferior a 1° C por hora.

### 06.06.02 - Disjuntor

Elevação de temperatura conforme item 9.8 da NBR IEC 60898.

Resistência ao calor conforme item 9.14 da NBR IEC 60898.

Resistência ao calor anormal conforme item 9.15 da NBR IEC 60898.

Resistência à oxidação conforme item 9.16 da NBR IEC 60898.

## 06.07 - DURABILIDADE

### 06.07.01 - Disjuntor

Ensaio de 28 dias conforme item 9.9 da NBR IEC 60898.

Durabilidade elétrica e mecânica conforme item 9.11 da NBR IEC 60898.

### 06.07.02 - Pára-Raio

Ensaio de ciclo de operação – Ensaio conforme item 4.6 da NBR 5309.

## 06.08 – AMBIENTAIS

O fabricante informará se existe necessidade de controlar o descarte do produto, designando quais os componentes a serem controlados, a quantidade existente no produto e quais as formas de descarte.

## 06.09 – SEGURANÇA DE TRABALHO

O fabricante deverá informar quais os riscos envolvidos no transporte, armazenagem e manipulação do seu produto.

## 07 – ENSAIOS

Os ensaios deverão ser efetuados nas instalações do fabricante, devendo este fornecer todos os meios para a realização dos mesmos. Caberá à PMSP a escolha da(s) amostra(s) representativa(s) do(s) lote(s), sendo imprescindível a presença de técnicos desta entidade na ocasião em que se realizarem os ensaios, para os quais será exigida a aferição dos instrumentos de medida a serem utilizados. Havendo acordo em contrário, o fabricante poderá indicar outro estabelecimento para ensaios, ficando este sujeito à aprovação por parte da PMSP, sendo as despesas decorrentes por conta do fabricante.

O fabricante deverá possuir todas as normas marcadas com asterisco na tabela 1 e disponibilizá-las para consulta durante a inspeção.

### 07.01 - INSTRUMENTOS

Todos os instrumentos utilizados para os ensaios deverão estar aferidos e calibrados.



## 07.02 – TIPO

1. Visual
  - 1.1. Invólucro
    - 1.1.1. Marcação da corrente
    - 1.1.2. Placa de identificação
    - 1.1.3. Identificação dos lados rede, carga
    - 1.1.4. Identificação do aterramento
    - 1.1.5. Continuidade da tampa
    - 1.1.6. Travamento dos cabos
    - 1.1.7. Parafusos de fixação da tampa
  - 1.2. Sistema de fixação
    - 1.2.1. Sistema de união com a base
  - 1.3. Cabos de ligação e aterramento
    - 1.3.1. Cor
    - 1.3.2. Identificação
    - 1.3.3. Acabamento do condutor
    - 1.3.4. Número de fios
    - 1.3.5. Fixação aos bornes do disjuntor
  - 1.4. Disjuntor
    - 1.4.1. Corrente nominal e curva de atuação
    - 1.4.2. Ligação rede e carga
    - 1.4.3. Identificação do disjuntor
    - 1.4.4. Fixação à base
  - 1.5. Pára-raios
    - 1.5.1. Identificação
    - 1.5.2. Ligações
    - 1.5.3. Fixação à base
2. Dimensional
  - 2.1. Invólucro
    - 2.1.1. Dimensões máximas horizontal, vertical e mínima da aba interna
    - 2.1.2. Distâncias de isolamento e escoamento
  - 2.2. Sistema de fixação
    - 2.2.1. Diâmetro dos furos e distância entre centros
  - 2.3. Cabos de ligação e aterramento
    - 2.3.1. Comprimento externo
    - 2.3.2. Espessura da isolação (certificado)
3. Mecânicas
  - 3.1. Invólucro
    - 3.1.1. Travamento dos cabos
    - 3.1.2. Liga do alumínio
    - 3.1.3. Zincagem
  - 3.2. Sistema de fixação
    - 3.2.1. Carregamento
    - 3.2.2. Liga de alumínio
    - 3.2.3. Zincagem
  - 3.3. Disjuntor
    - 3.3.1. Indelebilidade
    - 3.3.2. Confiabilidade dos parafusos
    - 3.3.3. Confiabilidade dos terminais
    - 3.3.4. Resistência ao choque
4. Elétricas
  - 4.1. Invólucro

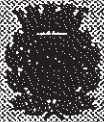


- 4.1.1. Resistência de isolamento
- 4.1.2. Tensão aplicada
- 4.2. Cabos de ligação e aterramento
  - 4.2.1. Resistência elétrica
  - 4.2.2. Tensão elétrica
  - 4.2.3. Resistência de isolamento à temperatura ambiente
- 4.3. Disjuntor
  - 4.3.1. Proteção contra choques
  - 4.3.2. Propriedades dielétricas
  - 4.3.3. Características de atuação
  - 4.3.4. Curto circuito
- 4.4. Pára-raios
  - 4.4.1. Tensão Disruptiva de Impulso Atmosférico Normalizado
  - 4.4.2. Tensão Residual de Impulso.
  - 4.4.3. Corrente de Impulso Elevada
  - 4.4.4. Corrente de Fuga
- 5. Características térmicas e de resistência ao meio
  - 5.1. Invólucro
    - 5.1.1. Grau de proteção
    - 5.1.2. Elevação de temperatura
  - 5.2. Disjuntor
    - 5.2.1. Elevação de temperatura
    - 5.2.2. Resistência ao calor
    - 5.2.3. Resistência ao calor anormal
    - 5.2.4. Resistência a oxidação
- 6. Durabilidade
  - 6.1. Disjuntor
    - 6.1.1. Ensaio de 28 dias
    - 6.1.2. Durabilidade elétrica e mecânica
  - 6.2. Pára-raios
    - 6.2.1. Ciclo de operação

### 07.03 – RECEBIMENTO

- 1. Visual
  - 1.1. Invólucro
    - 1.1.1. Marcação da corrente
    - 1.1.2. Placa de identificação
    - 1.1.3. Identificação dos lados rede, carga
    - 1.1.4. Identificação do aterramento
    - 1.1.5. Continuidade da tampa
    - 1.1.6. Travamento dos cabos
    - 1.1.7. Parafusos de fixação da tampa
  - 1.2. Sistema de fixação
    - 1.2.1. Sistema de união com a base
  - 1.3. Cabos de ligação e aterramento
    - 1.3.1. Cor
    - 1.3.2. Identificação
    - 1.3.3. Acabamento do condutor
    - 1.3.4. Número de fios
    - 1.3.5. Fixação aos bornes do disjuntor
  - 1.4. Disjuntor
    - 1.4.1. Corrente nominal e curva de atuação
    - 1.4.2. Ligação rede e carga

Handwritten signatures and initials, including a large stylized 'A' and the name 'RABLO'.



- 1.4.3. Identificação do disjuntor
- 1.4.4. Fixação à base
- 1.5. Pára-raios
  - 1.5.1. Identificação
  - 1.5.2. Ligações
  - 1.5.3. Fixação à base
- 2. Dimensional
  - 2.1. Invólucro
    - 2.1.1. Dimensões máximas horizontal, vertical e mínima da aba interna
    - 2.1.2. Distâncias de isolamento e escoamento
  - 2.2. Sistema de fixação
    - 2.2.1. Diâmetro dos furos e distância entre centros
  - 2.3. Cabos de ligação e aterramento
    - 2.3.1. Comprimento externo
    - 2.3.2. Espessura da isolação (certificado)
- 3. Mecânicas
  - 3.1. Invólucro
    - 3.1.1. Travamento dos cabos
    - 3.1.2. Zincagem
  - 3.2. Sistema de fixação
    - 3.2.1. Zincagem
  - 3.3. Disjuntor
    - 3.3.1. Confiabilidade dos parafusos (certificado)
    - 3.3.2. Confiabilidade dos terminais (certificado)
- 4. Elétricas
  - 4.1. Invólucro
    - 4.1.1. Resistência de isolamento
    - 4.1.2. Tensão aplicada
  - 4.2. Cabos de ligação e aterramento
    - 4.2.1. Resistência elétrica (certificado)
    - 4.2.2. Tensão elétrica (certificado)
    - 4.2.3. Resistência de isolamento à temperatura ambiente (certificado)
  - 4.3. Disjuntor
    - 4.3.1. Propriedades dielétricas (certificado)
    - 4.3.2. Características de atuação (certificado)
    - 4.3.3. Curto circuito (certificado)
  - 4.4. Pára-raios
    - 4.4.1. Tensão Disruptiva de Impulso Atmosférico Normalizado (certificado)
    - 4.4.2. Tensão Residual de Impulso. (certificado)
    - 4.4.3. Corrente de Fuga (certificado)
- 5. Durabilidade
  - 5.1. Pára-raios
    - 5.1.1. Ciclo de operação (certificado)

#### 07.04 – AMOSTRAGEM PARA ENSAIOS

##### 07.04.01 – ENSAIOS DE TIPO

Proteção de Comando de I.P.

Para os ensaios de tipo, o fabricante deverá apresentar 1 amostra.



Disjuntor

Deverá ser ensaiado conforme estabelecido na NBR IEC 60898.

07.04.02 – ENSAIO DE RECEBIMENTO

A tabela 3 fornece quais os níveis de inspeção para os ensaios (numerados de acordo com o item 07.02).

Serão utilizados os regimes de inspeção normal e atenuado.

REGIME DE INSPEÇÃO ATENUADA

O fornecedor que obtiver a aprovação de 5 lotes consecutivos no regime normal (tabela 4) será enquadrado no regime de inspeção atenuado (tabela 5).

O fornecedor enquadrado no regime atenuado que extrapolar a quantidade de defeitos estipulada na coluna "at." da tabela 5 será enquadrado, no lote seguinte, no regime normal até que seja obtida novamente a condição de 5 lotes consecutivos sem rejeição.

REGIME DE INSPEÇÃO NORMAL

Todos os fornecedores não enquadrados no regime de inspeção atenuada.

	Nível II	Nível I	Nível S3
	1	2	
		3	
		4	
		5	

Tabela 3

Inspeção normal - NQA de 1%

Lote	Nível II			Nível I			Nível S3					
	cat.	am.	ac.	rej.	cat.	am.	ac.	rej.	cat.	am.	ac.	rej.
91 a 150	F	13	0	1	D				C			
		*	*	*								
151 a 280	G	32	0	2	E	13	0	1	D			
		32	1	2								
281 a 500	H	32	0	2	F				D	13	0	1
		32	1	2								
501 a 1200	J	50	0	3	G	32	0	2	E			
		50	3	4		32	1	2				
1201 a 3200	K	80	1	4	H	32	0	2	E			
		80	4	5		32	1	2				
3201 a 10000	L	125	2	5	J	50	0	3	F			
		125	6	7		50	3	4				

Tabela 4



Inspeção atenuada - NQA de 1%

Lote	Nível II				Nível I				Nível S3			
	cat.	am.	at.	rej.	cat.	am.	at.	rej.	cat.	am.	at.	rej.
91 a 150	F	5	0	1	D				C			
		*	*	*								
151 a 280	G	13	0	2	E	5	0	1	D			
		13	0	2								
281 a 500	H	13	0	2	F				D	5	0	1
		13	0	3								
501 a 1200	J	20	0	4	G	13	0	2	E			
		20	0	4		13	0	2				
1201 a 3200	K	32	0	4	H	13	0	2	E			
		32	1	5		13	0	2				
3201 a 10000	L	50	0	4	J	20	0	3	F			
		50	3	6		20	0	4				

Tabela 5

## 08 – GARANTIA

O produto deverá ser garantido por 5 anos a contar do seu recebimento, independente da sua data de fabricação. A garantia vence no último dia do mesmo mês da entrega, do quinto ano posterior à entrega.

O pára-raios será garantido contra defeito de fabricação.

Todas as despesas de retirada, análise e de reposição ou devolução são de responsabilidade do fornecedor.

### 08.01 – RELATÓRIO DE ANÁLISE

Os materiais deverão ser retirados e analisados com emissão de um relatório contendo os seguintes dados:

- Causa dos defeitos,
- Materiais que serão repostos em garantia
- Materiais que serão devolvidos fora da garantia

### 08.02 – PRAZOS

Retirada dos materiais em garantia em no máximo 30 dias a partir do recebimento do ofício da PMSP. Poderá ocorrer um acréscimo nas quantidades desses materiais, durante o prazo decorrido entre o recebimento do ofício e a retirada destes materiais.

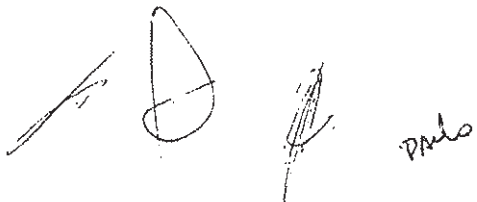
Emissão do relatório – emissão e o envio do relatório de análise à PMSP em no máximo de 30 dias corridos a partir da retirada do material em garantia

Devolução do material – devolução dos materiais em garantia e fora de garantia em no máximo de 30 dias corridos a partir da Autorização de devolução emitidos pela PMSP.

Anexo A

MODELO PARA ETIQUETA DE EMBALAGEM DE: PROTEÇÃO DE COMANDO I.P. 50A

Modelo Ilume.04:



Handwritten signatures and initials, including the name 'Paulo'.

Borda	
Linha 1	<b>PMSP MM/AA - mm/aa</b>
Linha 2	11.170.008.003.0064-2
Linha 3	PROTEÇÃO DE COMANDO I.P. 50A
Linha 4	
Linha 5	MARCA DO FORNECEDOR
Linha 6	<b>01 pç.</b>
Linha 7	RAZÃO SOCIAL DO FORNECEDOR
Linha 8	Endereço do Fornecedor (Rua, Nº, Bairro, Cidade, UF, CEP, TEL)
Linha 9	CNPJ DO FABRICANTE: 99.999.999/9999-99



**Dimensões e Conteúdo dos Campos**

**Dimensões externas da etiqueta:** 14,95 cm de largura e 10,5 cm de altura.

**Borda:** Realizada por um retângulo com 14,45 cm de largura e 10,1 cm de altura.

**Letras:** As informações deverão ser impressas em letra do tipo "Arial" com espessura normal, exceto linha 1 que deverá ser impressa em negrito

**Tamanho das Letras:** As informações contidas em cada linha deverão ser impressas com caracteres conforme tamanho descrito na tabela abaixo:

Nº da Linha:	1	2	3	4	5	6	7	8	9
Tamanho do Campo (pontos):	36	21	21	21	14	50	9	8	9

**Conteúdo dos Campos:**

Os campos referentes às datas e marca do fornecedor (linha 1 e 5) deverão ser preenchidos conforme descritos abaixo:

**MM/AA:** Data de entrega. Expressa sob forma numérica: com dois dígitos para o mês em que e entrega for realizada, e dois dígitos para o ano.  
**mm/aa:** Data limite de garantia, contada a partir da data de entrega. Expressa sob forma numérica: dois dígitos para o mês em que termina a validade da garantia, e dois dígitos para o ano.

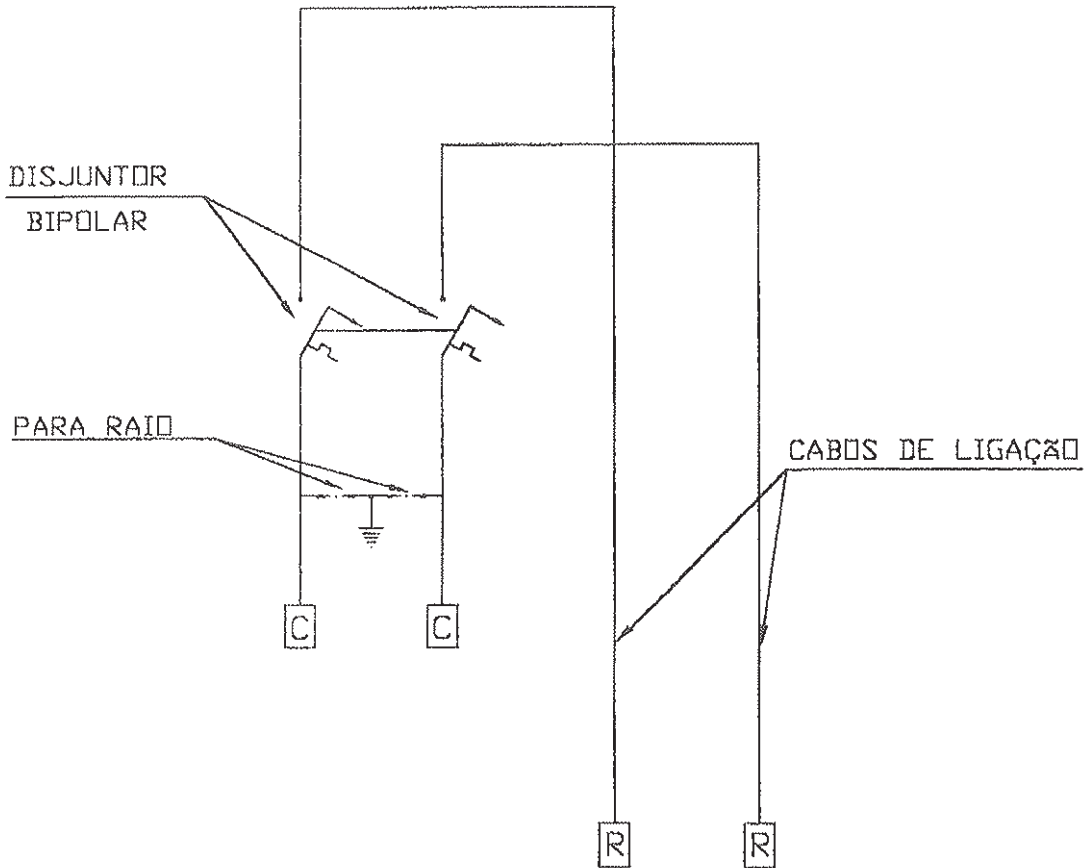
**MARCA DO FORNECEDOR:** Nome mais conhecido do fornecedor, com até 20 dígitos alfanuméricos definidos pela PMSP/ILUME.

- Os campos localizados nas linhas 2 e 3 referem-se respectivamente ao código e nome do material.
- O campo localizado na linha 4 destina-se à complementação do nome do material, quando necessário.
- Os campos localizados nas linhas 7, 8 e 9 referem-se aos dados pertinentes ao fornecedor.
- Nos campos localizados na linha 6 são indicados: a quantidade de unidades contidas na embalagem e a unidade de medida do material.

**Observações**

- As informações deverão ser impressas na mesma ordem e organização do modelo indicado.
- As etiquetas deverão ser impressas com tinta preta indelevel sobre papel branco com gramatura igual ou superior a 75g/m<sup>2</sup>.
- As linhas 7, 8 e 9 deverão ser impressas com as informações solicitadas pertencentes ao fornecedor. A razão social e o CGC do fabricante deverão ser exatamente iguais ao cartão do CGCMF.
- O fornecedor solicitará à PMSP/ILUME a definição da "MARCA DO FORNECEDOR".
- A sigla "PMSP", o código do material, o nome do material, a quantidade por embalagem, e a unidade de medida do material deverão ser grafados da forma indicada no modelo.

ESQUEMA DE LIGAÇÃO



R = REDE  
 C = CARGA  
 = TERRA



P.M.S.P.  
 ILUME

DEPARTAMENTO DE ILUMINAÇÃO PÚBLICA – ILUME  
 NORMA TÉCNICA DE MATERIAIS

TÍTULO

ESQUEMA DE LIGAÇÃO

desenhado por: GERSON

escala: S/E

projeto nº

verificado por: BARONE

arq:

subst. proj. nº

aprovado por: BARONE

des. nº

SP-IP-NT1025

rev.

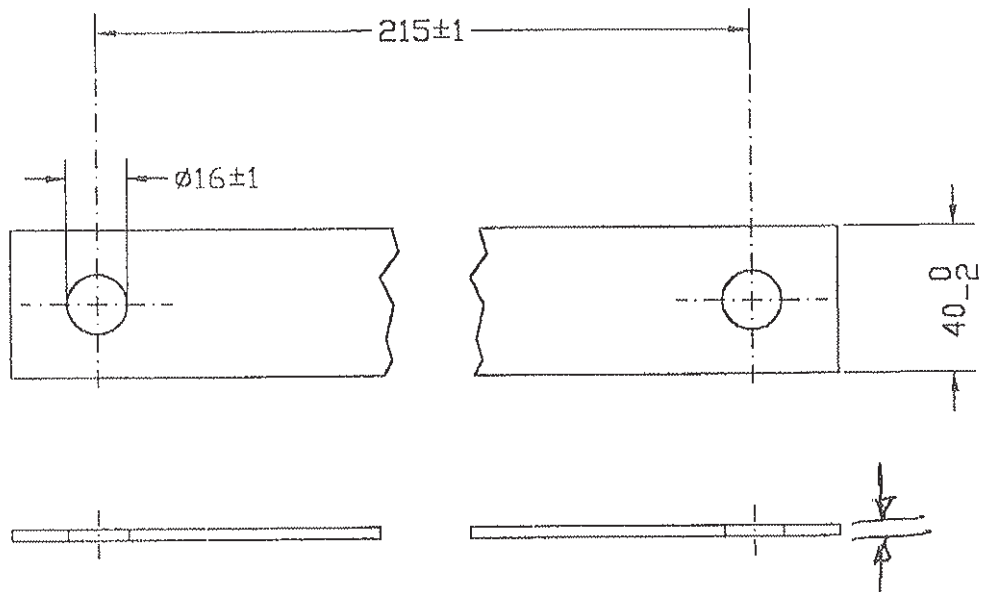
0


fl.

01/01

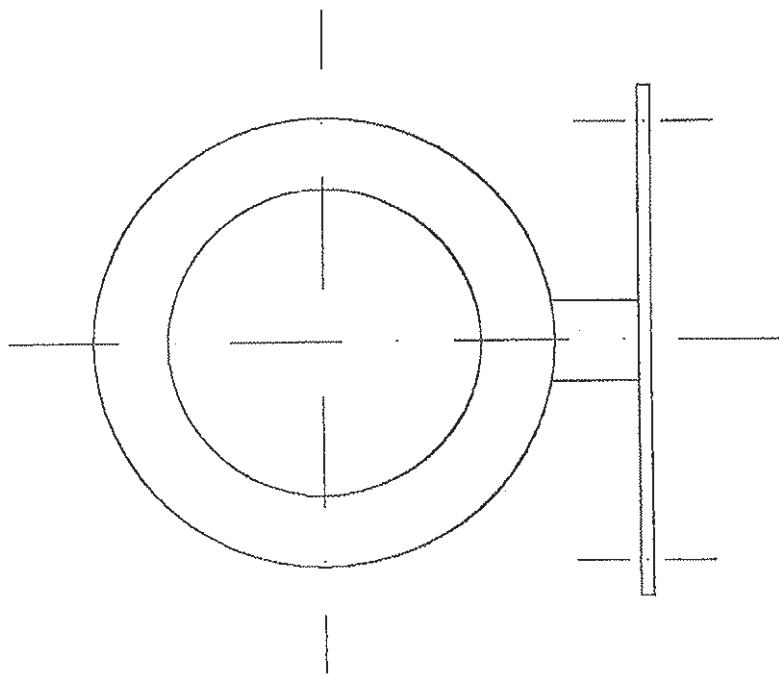
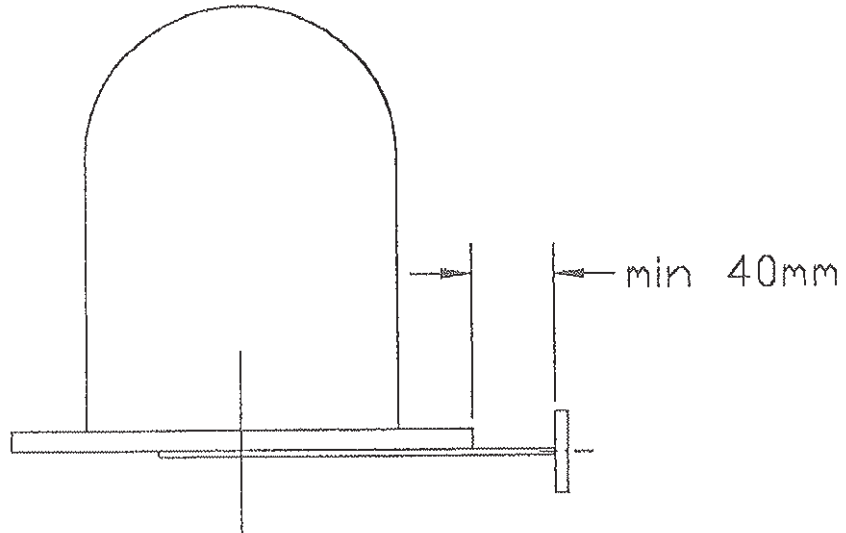
*[Handwritten signatures and initials]*


SISTEMA DE FIXAÇÃO DA PROTEÇÃO DE IP



 <p>P.M.S.P. ILUME</p>	DEPARTAMENTO DE ILUMINAÇÃO PÚBLICA – ILUME NORMA TÉCNICA DE MATERIAIS			
	TÍTULO SISTEMA DE FIXAÇÃO DA PROTEÇÃO DE IP			
	desenhado por: GERSON	escala : S/E	projeto n°	
	verificado por : BARONE	arq :	subst. proj. n°	
	aprovado por : BARONE	des. n°	SP-IP-NT1026	rev. 0
data de aprov: 20/02/01				

*Handwritten signatures and initials:*  
 - A large stylized signature on the left.  
 - A signature in the middle.  
 - The name "Paulo" written in the bottom right corner.



 P.M.S.P. ILUME	DEPARTAMENTO DE ILUMINAÇÃO PÚBLICA – ILUME NORMA TÉCNICA DE MATERIAIS		
	TÍTULO SISTEMA DE FIXAÇÃO DA PROTEÇÃO DE IP		
	desenhado por: GERSON	escala : S/E	projeto n°
	verificado por : BARONE	arq :	subst. proj. n°
	aprovado por : BARONE	des. n°	SP-IP-NT1026
data de aprov :		rev. 0	fl. 02/02

*[Handwritten signatures and initials]*

4	Revisão	
3	Revisão	01/06/02
2	Revisão	05/11/01
1	Revisão geral	25/04/01
0	Emissão inicial	16/04/00
Revisão		27/09/94
	Descrição	Data

Elaborado <i>SERGIO BARONE LOPES</i> Chefe de Seção Técnica ILUM.E. - 21 RF - 831.213.0.00	Verificado <i>SERGIO TOMIHA</i> Engenheiro Eletricista ILUM.E. - 21 RF - 831.753.0.00	Aprovado <i>Paulo Candia</i> Engenheiro Eletricista ILUM.E. - 21 RF - 613.931
Data: 01/06/02	Data: 01/06/02	Data:
Título:		

ESPECIFICAÇÃO	N.º
REATOR TIPO EXTERNO PARA LÂMPADA A VAPOR DE SÓDIO A ALTA PRESSÃO	P-SP-EP-2056
Total de Folhas: 01/19	

Agrupamento <b>ILUME 21</b>	Chefe do Agrupamento <i>SERGIO BARONE LOPES</i> Chefe de Seção Técnica ILUM.E. - 21 RF - 831.213.0.00	Divisão <b>ILUME 2</b>	Diretor da Divisão <i>Paulo Candia</i> <b>PAULO CANDIA</b> Diretor Divisão Técnica
--------------------------------	---	---------------------------	---



**PMSP - PREFEITURA DO MUNICÍPIO DE SÃO PAULO**  
**SECRETARIA DE INFRA-ESTRUTURA URBANA**  
**DEPARTAMENTO DE ILUMINAÇÃO PÚBLICA - ILUME**

ESPECIFICAÇÃO

P-SP-EP	REVISÃO	DATA	FOLHAS
2.056	04	01/06/02	19

TÍTULO

REATOR TIPO EXTERNO PARA LÂMPADA A VAPOR DE SÓDIO A ALTA PRESSÃO

ÍNDICE

01 - OBJETIVO.....	3
02 - ALTERAÇÕES.....	3
03 - DOCUMENTOS COMPLEMENTARES.....	3
04 - DEFINIÇÕES.....	4
05 - COMPOSIÇÃO DO PRODUTO.....	4
05.01 - EMBALAGEM DE ARMAZENAGEM.....	5
05.02 - IDENTIFICAÇÕES.....	5
05.03 - REATOR ESPECIFICADO.....	5
05.04 - INSPEÇÕES.....	5
05.05 - TRANSPORTE E DESCARGA DO PRODUTO.....	5
05.06 - GARANTIA.....	5
06 - CARACTERÍSTICAS DO MATERIAL.....	6
06.01 - IDENTIFICAÇÃO.....	6
06.02 - CONSTRUÇÃO.....	7
06.03 - MECÂNICAS.....	8
06.04 - ELÉTRICAS.....	8
06.05 - CARACTERÍSTICAS TÉRMICAS.....	11
06.06 - DURABILIDADE.....	12
06.07 - AMBIENTAIS.....	12
06.08 - SEGURANÇA DE TRABALHO.....	12
07 - ENSAIOS.....	12
07.01 - TIPO.....	13
07.02 - RECEBIMENTO.....	14
07.03 - AMOSTRAGEM PARA ENSAIOS.....	14
08 - GARANTIA.....	16
08.01 - RELATÓRIO DE ANÁLISE.....	16
08.02 - PRAZOS.....	16
ANEXO A.....	16
ETIQUETA.....	17
ANEXO B.....	17
DESENHO SP-IP-NT-1007.....	19

*[Handwritten signatures and initials]*  
 Paulo

## 01 - OBJETIVO

Esta especificação fixa as condições mínimas para aceitação de reatores tipo externo para lâmpada a vapor de sódio à alta pressão para o Departamento de Iluminação Pública (ILUME) da Secretaria de Infra-estrutura Urbana da Prefeitura do Município de São Paulo.

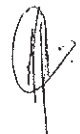
Esta especificação não isenta de responsabilidade o fornecedor quanto ao desempenho do material.

## 02 - ALTERAÇÕES

- Tabela 1
- Item 06.01.04
- Tabela 4
- Item 06.02.03
- Item 06.02.05
- Item 06.02.08
- Item 06.04.09
- Item 06.04.12
- Item 06.04.13
- Item 06.06.04
- Item 07.01
- Item 07.02
- Tabela 7

## 03 - DOCUMENTOS COMPLEMENTARES

Órgão	Número	Mês/Ano	Título
*ABNT	NBR 5106	1975	Terminais planos para conexões elétricas de encaixe (sem capa de isolamento)
*ABNT	NBR 5114	1993	Reatores para lâmpadas fluorescentes tubulares
ABNT	NBR 5426	1985	Plano de amostragem e procedimentos na inspeção por atributos
ABNT	NBR 5427	1985	Guia para utilização da norma NBR 5626 - planos de amostragem e procedimentos na inspeção por atributos
*ABNT	NBR 6146	1980	Invólucros de equipamentos elétricos - proteção - Especificação
*ABNT	NBR 6323	1990	Produtos de aço ou ferro fundido revestido de zinco por imersão a quente - Especificação
*ABNT	NBR 7397	1990	Produto de aço ou ferro fundido revestido de zinco por imersão a quente - Determinação da massa do revestimento por unidade de área
*ABNT	NBR 7398	1990	Produto de aço ou ferro fundido revestido de zinco por imersão a quente - Verificação da aderência do revestimento
*ABNT	NBR 7399	1990	Produto de aço ou ferro fundido revestido de zinco por imersão a quente - Verificação da espessura do revestimento por processo não destrutivo
*ABNT	NBR 7400	1990	Produto de aço ou ferro fundido revestido de zinco por imersão a quente - Verificação da uniformidade do revestimento
*ABNT	NBR 9934	01/88	Capacitores secos auto-regeneradores com dielétrico de filme de propileno metalizado para motores de corrente alternada - Especificação

13  
  
 Paulo

*ABNT	NBR 10862	04/91	Capacitores secos auto-regeneradores com dielétrico de filme de propileno metalizado para motores de corrente alternada - Ensaio
*ABNT	NBR 13593	04/1996	Reator e ignitor para lâmpada a vapor de sódio a alta pressão
*ABNT	NBR 13594	04/1996	Reator para lâmpada a vapor de sódio a alta pressão - Ensaio
*ABNT	NBR 13935	09/97	Fio de cobre esmaltado de seção circular, á base de poliéster modificado - Classe térmica 180°C - Especificação
*ABNT	NBR 13953	1997	Fios para enrolamento - Ensaio - Método de ensaio
*ABNT	NBR 13954	1997	Inspeção de fios para enrolamento - Procedimento
*ABNT	NBR IEC 662	1997	Lâmpadas a vapor de sódio a alta pressão
IEC	IEC 1049	1991	Capacitors for use in tubular fluorescent and other discharge lamp circuits
*ILUME	P-SP-EP - 2077	2000	Lâmpadas a Vapor de Sódio à Alta Pressão
ILUME	IQ-0801	2000	Instrução técnica para identificação dos materiais utilizados na composição dos produtos do sistema de iluminação pública da PMSP/SVP.

\* Normas que deverão ser possuídas pela empresa e disponibilizadas para consulta do inspetor

Tabela 1

#### 04 – DEFINIÇÕES

Serão adotadas as definições da NBR 13593 acrescidas de:

##### CORRENTE DE AQUECIMENTO

Conforme item 8.4 da NBR IEC 662

##### IGNITOR

Equipamento utilizado para acendimento da lâmpada.

##### EMBALAGEM PARA ARMAZENAGEM

Embalagem contendo número de peças adequado para transporte e armazenamento do produto.

#### 05 – COMPOSIÇÃO DO PRODUTO

O produto compreende:

- Embalagem,
- Inscrições,
- Reator especificado,
- Inspeções,
- Transporte e descarga do produto e
- Garantia



#### 05.01 - EMBALAGEM DE ARMAZENAGEM

O produto deverá ser embalado em caixas de papelão. Cada embalagem deverá conter 4 peças.

#### 05.02 - IDENTIFICAÇÕES

Conterão inscrições:

- a embalagem de armazenamento,
- o corpo do reator
- os terminais de conexão e
- o capacitor interno.

#### 05.03 - REATOR ESPECIFICADO

O produto deverá ser discriminado pelos itens:

- Código do produto
- Tecnologia da lâmpada
- Potência da lâmpada
- Tensão de rede
- Esta especificação

#### 05.04 - INSPEÇÕES

O material será inspecionado, na presença dos técnicos de Ilume, no laboratório do fabricante ou em qualquer outro indicado pelo fornecedor e aceito por Ilume. Todas as despesas decorrentes dessa inspeção serão de responsabilidade da contratada.

Durante a fabricação, o corpo técnico de Ilume poderá solicitar o acompanhamento do processo.

O fornecedor deverá informar por escrito sobre a data de conclusão do lote com no mínimo 7 dias úteis de antecedência. A partir do recebimento do comunicado as inspeções serão agendadas em 3 dias úteis. O prazo para realização das inspeções será de 5 dias úteis a partir da disponibilidade do lote. As datas são prerrogativa de Ilume, devendo o laboratório estar disponibilizado para as inspeções.

#### 05.05 - TRANSPORTE E DESCARGA DO PRODUTO

O transporte do produto até o almoxarifado de Ilume é de responsabilidade do contratado, devendo o mesmo certificar-se da correção e integralidade dos documentos necessários para o recebimento pelo almoxarifado. Está incluso também a descarga, o transporte do produto até as prateleiras e o empilhamento do produto, segundo as orientações de Ilume22 - Almoxarifado.

Para cada entrega o lote deverá estar acompanhado de:

- Nota Fiscal,
- Cópia das Notas de Empenho (NE) e
- Cópia do Termo de Aceitação Qualitativa

#### 05.06 - GARANTIA

A garantia faz parte do contrato podendo ser aplicadas as penalidades previstas em caso de descumprimento.

## 06 – CARACTERÍSTICAS DO MATERIAL

Os reatores deverão ser compatíveis com as lâmpadas da especificação P-SP-EP-2077. A tabela 02 correlaciona a codificação do material e sua discriminação.

Código	Potência (W)	Tensão nominal (V)	Denominação oficial (conforme DEMAT)
11.170.015.002.0011-2	70	240**	Reator externo VS 230V 70W**
1*	100	230	Reator externo VS 230V 100W
11.170.015.002.0006-6	150	230	Reator externo VS 230V 150W
11.170.015.002.0007-4	250	230	Reator externo VS 230V 250W
11.170.015.002.0004-0	400	230	Reator externo VS 230V 400W

\* Os produtos identificados com um único dígito não possuem ainda a codificação da PMSP.

\*\* A tensão correta é 240 V embora esteja denominado como 230 V (somente para este reator)

Tabela 2

### 06.01 - IDENTIFICAÇÃO

A denominação do produto nas etiquetas estará de acordo com a denominação oficial de DEMAT, mencionada na tabela 2.

#### 06.01.01 - Embalagem de armazenagem

Na embalagem de armazenagem deverão constar:

- Símbolo, nome fantasia ou razão social do fabricante;
- Identificação do produto;
- Informações sobre transporte e armazenagem;
- Etiqueta conforme item 04 da Instrução Técnica IQ-0801 da PMSP. O desenho nº 01 do anexo A tem um modelo de etiqueta para o reator código 11.170.015.002.0011-2.

Outras informações poderão ser acrescentadas a critério do fabricante.

#### 06.01.02 - Reator

Deverá apresentar, no invólucro ou na tampa, uma placa de identificação em metal não ferroso contendo, de forma legível e indelével, informações conforme o item 4.1 da NBR 13.593, acrescentadas das apresentadas na tabela 3 abaixo.

Dado	Símbolo ou sigla	Unidade
Peso do conjunto	-	kg
Destinatário	PMSP	-

Tabela 3

06.01.03 - Bloco de conexão

Deverão estar identificados os terminais que serão conectados à rede e ao ignitor.

06.01.04 - Capacitor

Deverá apresentar uma identificação durável, legível e indelével com os dados da tabela 4, conforme item 4.2 da NBR 9934:

Dado	Símbolo	Unidade
Nome ou marca do fabricante	item a*	-
Designação do tipo	item b*	-
Capacitância nominal	item c*	$\mu F$
Tolerância	item c*	%
Tensão nominal	item d*	V
Frequência nominal	item e*	Hz
Categoria climática (Temperatura máxima do invólucro)	item f*	$^{\circ}C$
Símbolo de auto regenerativo	item h*	-
Data de fabricação (mes-e ano)	item g*	-

\* do item 4.2 da NBR 9934

Tabela 4

06.02 - CONSTRUÇÃO

06.02.01 Invólucro e tampa de fixação

O invólucro e a tampa deverão ser de chapa de aço de espessura mínima de 1,2 mm e obedecer aos itens 4.2.2 e 5.5 da NBR 13.593. Deverão ser zincado interna e externamente, conforme NBR 6323 com uma espessura mínima de 70 micra. A tampa deverá ser removível.

As dimensões do invólucro deverão ser no máximo as apresentadas na tabela 5, e no desenho nº SP-IP-NT-1007 do anexo B.

O formato do invólucro poderá ser diferente do mostrado no desenho nº SP-IP-NT-1007 do anexo B, desde que aprovado por Ilume.

Código PMSP do produto	Potência (W)	V (mm) max.	H (mm) max.
11.170.015.002.0011-2	70	200	100
1*	100	250	130
11.170.015.002.0006-6	150	250	130
11.170.015.002.0007-4	250	300	160
11.170.015.002.0004-0	400	350	200

\* Os produtos identificados com um único dígito não possuem ainda a codificação da PMSP.

Tabela 5

Handwritten signatures and initials, including the name 'Paulo'.

06.02.02 Alça de fixação

A alça de fixação deverá ser em chapa de aço, com dimensões conforme o desenho nº SP-IP-NT-1007 do anexo B. O furo será posicionado acima do centro de gravidade do conjunto.

Deverá ser zincado interna e externamente, conforme NBR 6323 com uma espessura mínima de 70 micra.

06.02.03 Núcleo

O núcleo deverá ser soldado ou travado. No caso de núcleo travado o fabricante deverá utilizar processos e controles que assegurem a calibração do produto durante a sua vida normal de funcionamento.

06.02.04 Enrolamento

O enrolamento deverá ser feito com fio de cobre esmaltado de classe F ou superior.

06.02.05 Capacitor

Deverá ser do tipo a seco, de propileno metalizado e auto-regenerativo, com tensão nominal de, no mínimo, 250 Vac (para capacitores com expectativa de vida de 30.000 h) ou 330 Vac (para capacitores com expectativa de vida de 10.000 h), dotados de rabicho de seção compatível com o terminal, isolado para no mínimo 750 V e suportar uma temperatura de, no mínimo, 105°C. O rabicho deverá estar dotado de terminal fêmea 6,3 x 1,5 da NBR 5106 ou similar, isolados com capa de nylon. A tolerância máxima do mesmo deverá ser de 10%. É permitida a utilização de capacitores em paralelo.

06.02.06 Impregnação

O enrolamento deverá ser impregnado à vácuo. Outro processo equivalente deverá ser submetido à prévia aprovação de Ilume.

06.02.07 Bloco de conexão

Deverá ser do tipo C444.405 (AMP ou similar e compatível), fixado na tampa através de parafusos ou porcas de material inoxidável ou rebitado.

06.02.08 Cabos de ligação

As ligações internas deverão ser executadas com cabos de cobre de seção de acordo com a tabela 1 da NBR 13.593, isolados para, no mínimo, 0,6/1,0 kV e temperatura mínima de 105°C. A conexão com o capacitor deverá ser feita com terminal compatível ao do item 06.02.05, isolados com capa de nylon.

06.03 - MECÂNICAS

06.03.01 - ALÇA

Deve suportar 100 kgf sem sofrer deformação permanente.

06.04 - ELÉTRICAS

Para verificação das características elétricas do reator deverão ser utilizados ignitor padrão Ilume e lâmpada de ensaio.

Handwritten signature and initials 'PAL'.

06.04.01 - Características elétricas nominais

Os reatores serão construídos para 60 Hz e fator de potência superior a 0,92. Outras características elétricas estão listadas na tabela 6.

Código PMSP do produto	Pot. da lâmpada (W)	Tensão nominal (V)	Tensão de regime na lâmpada (V)	Corr. de regime na lâmpada (A)	Corr. máx. de aquecimento da lâmpada (A)
11.170.015.002.0011-2	70	240	90	0,98	1,98**
1*	100	230	100	1,2	2,4**
11.170.015.002.0006-6	150	230	100	1,8	3,0**
11.170.015.002.0007-4	250	230	100	3,0	5,2**
11.170.015.002.0004-0	400	230	100	4,6	7,5**

\*Os produtos identificados com um único dígito não possuem ainda a codificação da PMSP.  
 \*\*Valores obtidos do item 05.06.04 da P-SP-SP-2077.

Tabela 6

Serão verificados os seguintes valores:

a) Corrente de aquecimento.

Deverá ser medida conforme o item 8.4 da NBR IEC 662 e não deve apresentar variação superior ao valor determinado na tabela 6.

b) Potência de regime da lâmpada

O reator quando submetido ao ensaio, deve limitar a não menos de 92,5% a potência fornecida à mesma lâmpada quando ensaiada com o reator de referência.

c) Corrente de regime da lâmpada

O reator quando submetido ao ensaio, deve limitar a não mais de 115% a corrente fornecida à mesma lâmpada quando ensaiada com o reator de referência.

d) Tensão de regime da lâmpada

Será medida após a estabilização e não deverá variar acima de 8% da indicada na tabela 6.

e) Corrente de alimentação do reator

A corrente de alimentação não deve apresentar variação maior que 10% da corrente nominal de alimentação quando ensaiado com lâmpada de ensaio, tensão nominal e frequência de 60 Hz.

Handwritten signatures and initials: 13, a large signature, a circular stamp, and initials PA-L.

f) Fator de potência do reator

Deverá atender ao item 5.1.3 da NBR 13.593.

Será medido o valor do capacitor e o valor encontrado não deverá variar em mais de 10% do valor nominal.

06.04.02 - Forma de onda da corrente com lâmpada de ensaio

A relação entre o valor de pico e o valor eficaz da corrente na lâmpada de ensaio não deve exceder a 1,7 quando alimentada pelo reator em ensaio com tensão entre 97% e 100% da nominal, e 1,8 quando alimentada pelo reator em ensaio com tensão entre 100% e 106% da nominal.

06.04.03 - Regulação do reator

A potência fornecida à lâmpada pelo reator sob ensaio não deve ser inferior a 88% da potência fornecida à mesma lâmpada pelo reator de referência, quando ambos forem alimentados com 92% da tensão nominal.

A potência fornecida à lâmpada pelo reator sob ensaio não deve ser superior a 109% da potência fornecida à mesma lâmpada pelo reator de referência, quando ambos forem alimentados com 106% da tensão nominal.

06.04.04 - Tensão de circuito aberto

Deverá obedecer ao item 8.1 da NBR IEC 662, para tensões de 92% e 106% da nominal.

06.04.05 - Corrente de curto-circuito

Deverá obedecer ao item 5.1.1 da NBR 13.593.

O reator de 100 W deve ter corrente de curto circuito máxima de 2,4 A.

06.04.06 - Tensão de extinção

A lâmpada não deverá se extinguir quando abaixamos a tensão de alimentação em 15% do seu valor nominal.

06.04.07 - Perdas no reator

Deverá obedecer ao item 5.1.5 da NBR 13.593.

O reator de 100 W deve ter perda máxima de 18 W.

06.04.08 - Diagrama trapezoidal

Deve obedecer ao item 5.1.2 da NBR 13593 e 4.2.1 da NBR 13594.

Os valores de A, B, C, D,  $V_{L\text{MIN}}$  e  $V_{L\text{MAX}}$  serão obtidos da P-SP-EP-2077 e NBR IEC 662 e não como consta no item 4.2.1.4 - d da NBR 13594.

06.04.09 - Resistência de isolamento

Conjunto (reator e capacitor)

O valor da resistência de isolamento medida entre as partes vivas interligadas e o invólucro não deve ser inferior a 100 Mohms ( a 500 Vcc).

06.04.10 - Tensão suportável à frequência industrial

Conjunto (reator e capacitor)

Deverá obedecer ao item 5.4 da NBR 13.593 e 4.6 da NBR 13594.

06.04.11 - Proteção contra influência magnética

A corrente mantida pelo reator na lâmpada não deve sofrer variação de mais de 2%, quando uma chapa de ferro de 1mm de espessura e comprimento e largura maiores que as correspondentes faces do reator sob ensaio for sucessivamente colocada a 5mm de cada uma das faces.

06.04.12 - Fio esmaltado

Deverá ser entregue a cópia o relatório dos ensaios de rotina do fabricante do fio esmaltado contendo os seguintes ensaios:

- Dimensões conforme NBR 13953
- Alongamento à ruptura conforme NBR 13953
- Flexibilidade e aderência conforme NBR 13953
- Resistência elétrica conforme NBR 13953
- Continuidade da película de esmalte conforme NBR 13953
- Rigidez dielétrica conforme NBR 13953
- Choque térmico conforme NBR 13953

06.04.13 - Capacitor

Deverá ser entregue a cópia o relatório dos ensaios de rotina do fabricante do capacitor contendo os seguintes ensaios:

- Tensão aplicada entre terminais conforme item 5.3.1 da NBR 9934
- Tensão aplicada entre terminais e invólucro conforme item 5.3.2 da NBR 9934
- Capacitância conforme item 5.3.3 da NBR 9934
- Tangente do ângulo de perdas conforme item 5.3.4 da NBR 9934
- Resistência de isolamento entre terminais conforme item 5.3.5 da NBR 9934

06.05 - CARACTERÍSTICAS TÉRMICAS

06.05.01 - Elevação de temperatura ( $\Delta T$ )

Não deve ultrapassar 80°C quando ensaiada a 110% da tensão nominal e na frequência nominal. A elevação de temperatura no compartimento onde se aloja o capacitor não deve ultrapassar 45°C.

Imediatamente após este ensaio devem ser aplicados os ensaios 06.04.09 e 06.04.10.

06.05.02 - Elevação de temperatura do invólucro do capacitor

A temperatura do invólucro não deve ultrapassar 85°C quando o conjunto for ensaiado com 110% da tensão nominal da rede e a temperatura ambiente de 40°C.

Handwritten signature and initials, possibly 'P. P. P.' or similar, written in black ink.

**06.06 - DURABILIDADE****06.06.01 - Resistência à umidade**

O reator deve ser colocado em uma câmara climática permanentemente ligada, à temperatura de  $40 \pm 2$  °C e umidade relativa de  $93 \pm 2\%$ . O reator deve ser submetido ao seguinte ciclo:

- 24 horas desligado
- 8 horas ligado
- 16 horas desligado

Imediatamente após a retirada do reator da câmara este deve ser submetido aos ensaios de resistência de isolamento (item 06.04.09) e ensaio de tensão suportável à frequência industrial (item 06.04.10).

**06.06.02 - Durabilidade do reator com ignitor e sem lâmpada**

O reator com ignitor deve operar continuamente por trinta dias, com 106% da tensão nominal, sem lâmpada, devendo após este ensaio ser submetido aos ensaios de corrente de curto-circuito (item 06.04.05), de resistência de isolamento (item 06.04.09) e de tensão suportável (item 06.04.10). É permitida a substituição do ignitor em caso de falha do mesmo.

**06.06.03 – Durabilidade térmica do enrolamento (tw) (Temperatura máxima de operação do enrolamento do reator).**

Deverá ser ensaiado conforme o item 5.6 da NBR 13593. O tw deverá ser de no mínimo 120°C e o período de ensaio deverá ser de 30 dias. A resistência de isolamento mínima deverá ser de 50M $\Omega$  e não como consta no item 5.6.5 - b da NBR 13593.

**06.06.04 - Durabilidade do capacitor**

O capacitor deverá ser ensaiado conforme o item 5.4 da NBR 10.862 ou conforme o item 8 da IEC 1049 em laboratórios credenciados pelo INMETRO. A critério de Ilume poderá ser aceito ensaio efetuado pelo próprio fabricante, desde que acompanhado de documento que comprove a entrega de amostras para realização de ensaios num laboratório credenciado.

**06.07 – AMBIENTAIS**

O fabricante informará se existe necessidade controlar o descarte do produto, designando quais os componentes a serem controlados, a quantidade existente no produto e quais as formas de descarte.

**06.08 – SEGURANÇA DE TRABALHO**

O fabricante deverá informar quais os riscos envolvidos no transporte, armazenagem e manipulação do seu produto.

**07 – ENSAIOS**

Os ensaios deverão ser efetuados nas instalações do fabricante, devendo este fornecer todos os meios para a realização dos mesmos. Caberá à PMSP a escolha da(s) amostra(s) representativa(s) do(s) lote(s), sendo imprescindível a presença de técnicos desta entidade na ocasião em que se realizarem os ensaios, para os quais será exigida a aferição dos instrumentos de medida a serem utilizados. Havendo

Handwritten signatures and initials, including a large signature on the left and initials 'PAL' on the right.



acordo em contrário, o fabricante poderá indicar outro estabelecimento para ensaios, ficando este sujeito a aprovação por parte da PMSU, sendo as despesas decorrentes por conta do fabricante.

O fabricante deverá possuir todas as normas marcadas com asterisco na tabela 1e disponibilizá-las para consulta durante a inspeção.

#### 07.01 - TIPO

##### Conjunto

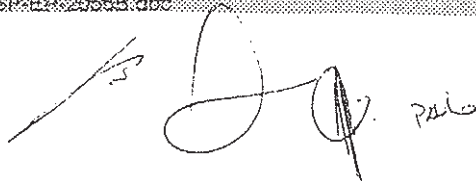
1. Análise visual, dimensional e zincagem
2. Grau de proteção.
3. Mecânicas
  - 3.1. Resistência da alça
4. Características elétricas nominais
  - 4.1. Corrente de aquecimento
  - 4.2. Potência de regime na lâmpada
  - 4.3. Corrente de regime na lâmpada
  - 4.4. Tensão de regime na lâmpada
  - 4.5. Corrente de alimentação
  - 4.6. Fator de potência
5. Forma de onda da corrente com lâmpada de ensaio
6. Regulação do reator
7. Tensão de circuito aberto
8. Corrente de curto circuito
9. Tensão de extinção
10. Perdas no reator
11. Diagrama trapezoidal
12. Resistência de isolamento
13. Tensão suportável à frequência industrial
14. Proteção contra influência magnética
15. Elevação de temperatura
16. Resistência à umidade
17. Durabilidade do reator com ignitor e sem lâmpada
18. Durabilidade térmica do enrolamento

##### Fio esmaltado

1. Dimensões (relatório de ensaios)
2. Alongamento à ruptura (relatório de ensaios)
3. Flexibilidade e aderência (relatório de ensaios)
4. Resistência elétrica (relatório de ensaios)
5. Continuidade da película de esmalte (relatório de ensaios)
6. Rigidez dielétrica (relatório de ensaios)
7. Choque térmico (relatório de ensaios)

##### Capacitor

1. Análise visual.
2. Resistência de isolamento
3. Tensão suportável à frequência industrial
4. Elevação de temperatura do invólucro
5. Tensão aplicada entre terminais (relatório de ensaios)
6. Tensão aplicada entre terminais e invólucro (relatório de ensaios)
7. Capacitância (relatório de ensaios)



Handwritten signature and initials, possibly 'Palo', written in black ink.

8. Tangente do ângulo de perdas (relatório de ensaios)
9. Resistência de isolamento entre terminais (relatório de ensaios)
10. Durabilidade do capacitor (relatório de ensaios)

#### 07.02 – RECEBIMENTO

##### Conjunto

1. Análise visual, dimensional e zincagem
2. Mecânicas
  - 2.1. Resistência da alicha
3. Características elétricas nominais
  - 3.1. Corrente de aquecimento
  - 3.2. Potência de regime na lâmpada
  - 3.3. Corrente de regime na lâmpada
  - 3.4. Tensão de regime na lâmpada
  - 3.5. Corrente de alimentação
  - 3.6. Fator de potência
4. Corrente de curto circuito
5. Perdas no reator
6. Resistência de isolamento
7. Tensão suportável à frequência industrial
8. Elevação de temperatura
9. Diagrama trapezoidal
10. Durabilidade térmica do enrolamento (no caso de núcleo travado)

##### Fio esmaltado

1. Dimensões (relatório de ensaios)
2. Alongamento à ruptura (relatório de ensaios)
3. Flexibilidade e aderência (relatório de ensaios)
4. Resistência elétrica (relatório de ensaios)
5. Continuidade da película de esmalte (relatório de ensaios)
6. Rigidez dielétrica (relatório de ensaios)
7. Choque térmico (relatório de ensaios)

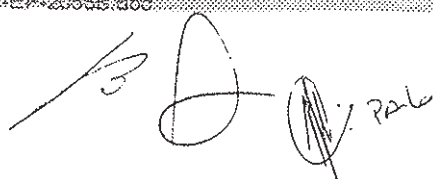
##### Capacitor

1. Tensão aplicada entre terminais (relatório de ensaios)
2. Tensão aplicada entre terminais e invólucro (relatório de ensaios)
3. Capacitância (relatório de ensaios)
4. Tangente do ângulo de perdas (relatório de ensaios)
5. Resistência de isolamento entre terminais (relatório de ensaios)

#### 07.03 – AMOSTRAGEM PARA ENSAIOS

##### 07.03.01 – ENSAIOS DE TIPO

Devem ser fornecidas 7 amostras, sendo 3 amostras para durabilidade térmica do enrolamento (ensaio de tipo 18), e as outras 4 amostras para os demais ensaios. As 4 amostras ensaiadas e aprovadas devem ser depositadas como amostra e serão de propriedade da PMSP.



Handwritten signatures and initials, including a large signature and a circular stamp with the name 'PALE'.

07.03.02 – ENSAIO DE RECEBIMENTO

A tabela 7 fornece quais os níveis de inspeção para os ensaios (numerados de acordo com o item 07.02).

Serão utilizados os regimes de inspeção normal e atenuado.

REGIME DE INSPEÇÃO ATENUADA

O fornecedor que obtiver a aprovação de 5 lotes consecutivos no regime normal (tabela 8) será enquadrado no regime de inspeção atenuado (tabela 9).

O fornecedor enquadrado no regime atenuado que extrapolar a quantidade de defeitos estipulada na coluna "at." da tabela 9 será enquadrado, no lote seguinte, no regime normal até que seja obtida novamente a condição de 5 lotes consecutivos sem rejeição.

REGIME DE INSPEÇÃO NORMAL

Todos os fornecedores não enquadrados no regime de inspeção atenuada.

Nível II	Nível I	Nível S3
1	3	8
2	4	9
	5	10
	6	
	7	

Tabela 7

Inspeção normal - NQA de 1%

Lote	Nível II				Nível I				Nível S3			
	cat.	am.	ac.	rej.	cat.	am.	ac.	rej.	cat.	am.	ac.	rej.
91 a 150	F	13	0	1	D				C			
		*	*	*								
151 a 280	G	32	0	2	E	13	0	1	D			
		32	1	2								
281 a 500	H	32	0	2	F				D	13	0	1
		32	1	2								
501 a 1200	J	50	0	3	G	32	0	2	E			
		50	3	4		32	1	2				
1201 a 3200	K	80	1	4	H	32	0	2	E			
		80	4	5		32	1	2				
3201 a 10000	L	125	2	5	J	50	0	3	F			
		125	6	7		50	3	4				

Tabela 8

Inspeção atenuada - NQA de 1%

Lote	Nível II				Nível I				Nível S3			
	cat.	am.	at.	rej.	cat.	am.	at.	rej.	cat.	am.	at.	rej.
91 a 150	F	5	0	1	D	5	0	1	C	5	0	1
		*	*	*					D			
151 a 280	G	13	0	2	E	5	0	1	D	5	0	1
		13	0	2					D			
281 a 500	H	13	0	2	F	5	0	1	D	5	0	1
		13	0	3					D			
501 a 1200	J	20	0	4	G	13	0	2	E	5	0	1
		20	0	4		13	0	2				
1201 a 3200	K	32	0	4	H	13	0	2	E	5	0	1
		32	1	5		13	0	2				
3201 a 10000	L	50	0	4	J	20	0	3	F	5	0	1
		50	3	6		20	0	4				

Tabela 9

## 08 - GARANTIA

O produto deverá ser garantido por 5 anos a contar do seu recebimento, independente da sua data de fabricação. A garantia vence no último dia do mesmo mês da entrega, do quinto ano posterior à entrega.

O capacitor deverá ser garantido por 5 anos, nas mesmas condições acima.

Todas as despesas de retirada, análise e de reposição ou devolução são de responsabilidade do fornecedor.

### 08.01 - RELATÓRIO DE ANÁLISE

Os materiais deverão ser retirados e analisados com emissão de um relatório contendo os seguintes dados:

- Causa dos defeitos,
- Materiais que serão repostos em garantia
- Materiais que serão devolvidos fora da garantia

### 08.02 - PRAZOS

Retirada dos materiais em garantia em no máximo 30 dias a partir do recebimento do ofício da PMSP. Poderá ocorrer um acréscimo nas quantidades desses materiais, durante o prazo decorrido entre o recebimento do ofício e a retirada destes materiais.

Emissão do relatório - emissão e o envio do relatório de análise à PMSP em no máximo de 30 dias corridos a partir da retirada do material em garantia

Devolução do material - devolução dos materiais em garantia e fora de garantia em no máximo de 30 dias corridos a partir da Autorização de devolução emitidos pela PMSP.

Anexo A

MODELO PARA ETIQUETA DE EMBALAGEM DE: REATOR EXTERNO VAPOR DE SÓDIO 70W

Modelo Ilume.04:

**PMS P MM/AA - mm/aa**

11.170.015.002.0011-2

REATOR EXTERNO VAPOR DE SÓDIO  
70W

MARCA DO FORNECEDOR

**OO UN.**

RAZÃO SOCIAL DO FORNECEDOR

Endereço do Fornecedor (Rua; Nº; Bairro; Cidade; UF; CEP; TEL)

CNPJ DO FABRICANTE: 99.999.999/9999-99

Borda

Linha 1

Linha 2

Linha 3

Linha 4

Linha 5

Linha 6

Linha 7

Linha 8

Linha 9

Anexo A

**Dimensões/Conteúdo dos Campos**

**Dimensões externas da etiqueta:** 14,85 cm de largura e 10,5 cm de altura.

**Borda:** Realizada por um retângulo com 14,45 cm de largura e 10,1 cm de altura.

**Letras:** As informações deverão ser impressas em letra do tipo "Arial" com espessura normal, exceto linha 1 que deverá ser impressa em negrito.

**Tamanho das Letras:** As informações contidas em cada linha deverão ser impressas com caracteres conforme tamanho descrito na tabela abaixo:

Nº da Linha:	1	2	3	4	5	6	7	8	9
Tamanho do Campo (pontos):	36	21	21	21	14	50	9	8	9

**Conteúdo dos Campos:**

• Os campos referentes às datas e marca do fornecedor (linha 1 e 5) deverão ser preenchidos conforme descritos abaixo:

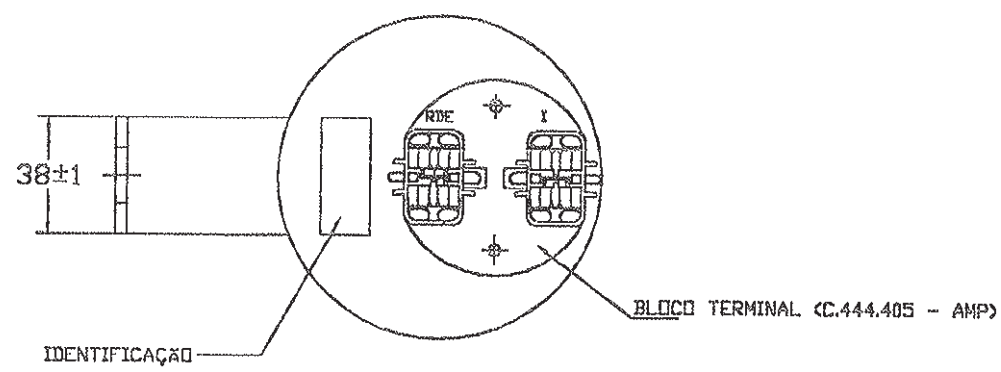
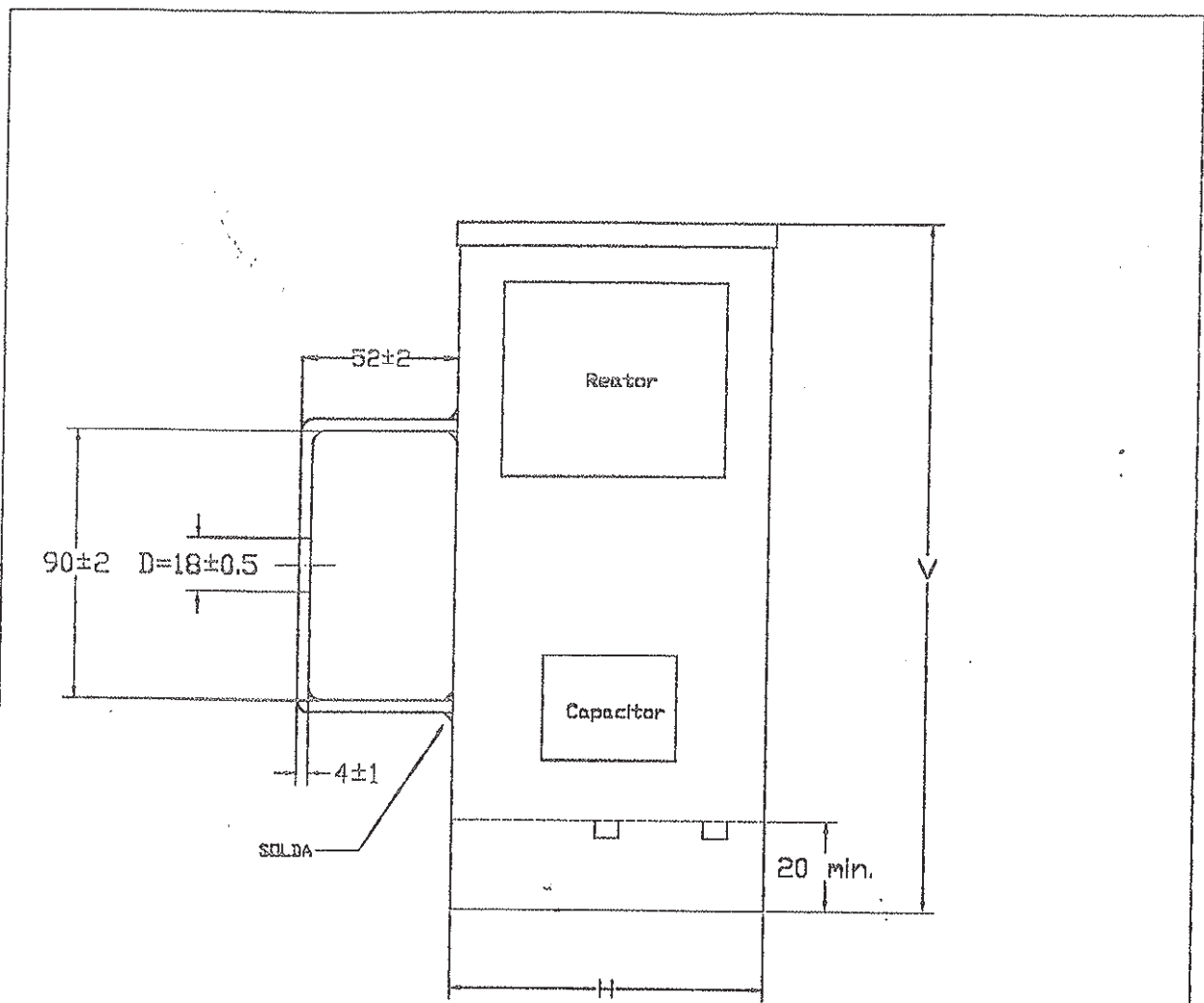
**MM/AA:** Data de entrega. Expressa sob forma numérica: com dois dígitos para o mês em que e entrega for realizada, e dois dígitos para o ano.  
**mm/aa:** Data limite de garantia, contada a partir da data de entrega. Expressa sob forma numérica: dois dígitos para o mês em que termina a validade da garantia, e dois dígitos para o ano.

**MARCA DO FORNECEDOR:** Nome mais conhecido do fornecedor, com até 20 dígitos alfanuméricos definidos pela PMSPI/LUME.

- Os campos localizados nas linhas 2 e 3 referem-se respectivamente ao código e nome do material.
- O campo localizado na linha 4 destina-se à complementação do nome do material, quando necessário.
- Os campos localizados nas linhas 7, 8 e 9 referem-se aos dados peninentes ao fornecedor.
- Nos campos localizados na linha 6 são indicados: a quantidade de unidades contidas na embalagem e a unidade de medida do material.

**Observações:**

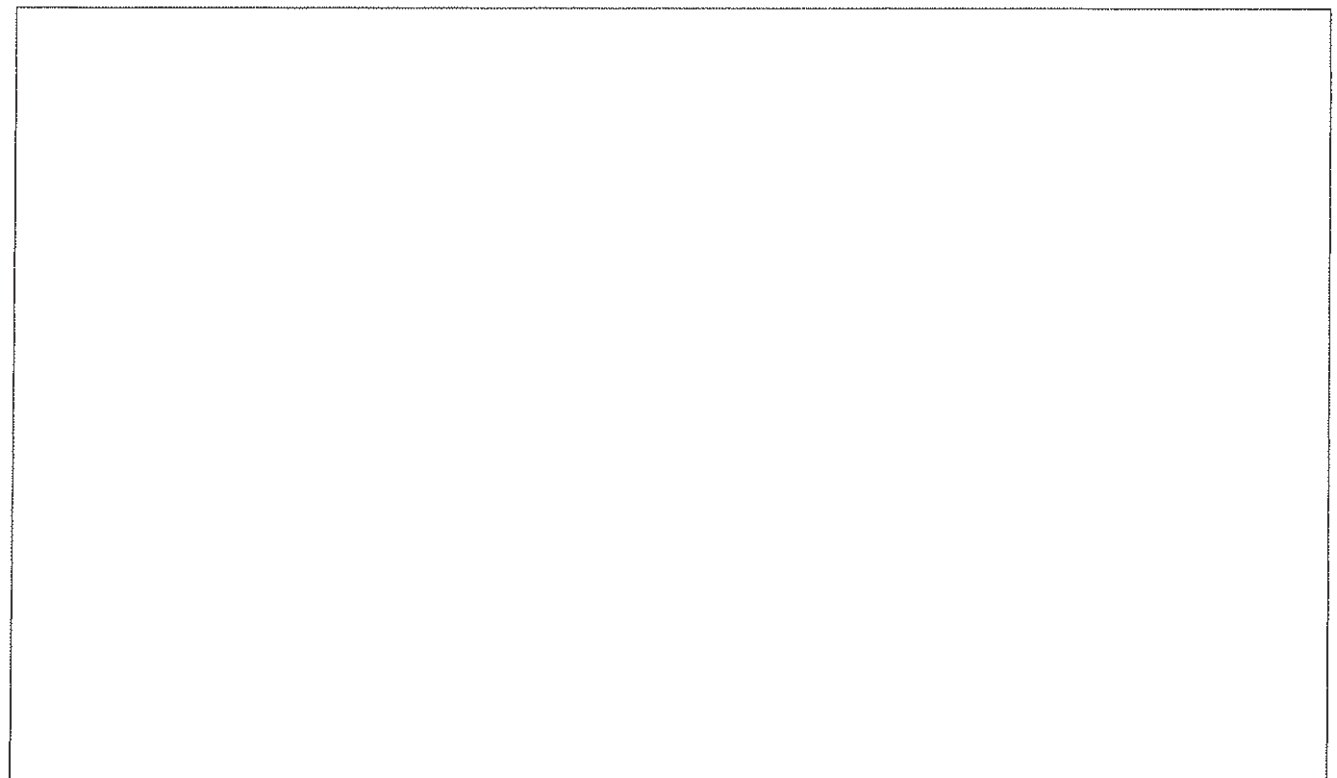
- As informações deverão ser impressas na mesma ordem e organização do modelo indicado.
- As etiquetas deverão ser impressas com tinta preta indelevel sobre papel branco com gramatura igual ou superior a 75g/m<sup>2</sup>.
- As linhas 7, 8 e 9 deverão ser impressas com as informações solicitadas peninentes ao fornecedor. A razão social e o CGC do fabricante deverão ser exatamente iguais ao cartão do CGCMF.
- O fornecedor solicitará à PMSPI/LUME a definição da "MARCA DO FORNECEDOR".
- A sigla "PMSPI", o código do material; o nome do material; a quantidade por embalagem; e a unidade de medida do material deverão ser grafados da forma indicada no modelo.



DEPARTAMENTO DE ILUMINAÇÃO PÚBLICA – ILUME  
 NORMA TÉCNICA DE MATERIAIS

TÍTULO			
Reator para lâmpada VS a alta pressão			
desenhado por: GERSON	escala :1:2,5	projeto n°	
verificado por : BARONE	arq :	subst. proj. n°	
aprovada por : BARONE	des. n°	rev.	fl.
data de aprov. 18/04/00	SP-IP-NT-1007	1	01/01

*[Handwritten signatures and initials]*



Revisão	Descrição	Data
5	Revisão geral	25/06/08
4	Revisão geral	26/01/93
3	Revisão geral	11/04/88
2	Revisão geral	08/12/87
1	Revisão geral	29/04/85
0	Emissão inicial	01/08/78

Elaborado:  SERGIO AIKAWA TOMIHARU Engenheiro Eletricista R.F.-567.753.0.00 - Ilume - 21	Verificado  MARCOS ANTONIO CORTES Chefe de Seção Técnica Ilume - 21 R.F.- 628.851.1.00	Aprovado  ARALDO CASTILHO Diretor da Divisão - ILUME.2 RF. 755.874.0
--	---	--

Data: 25/06/08	Data: 25/06/08	Data: 25/06/08
----------------	----------------	----------------

Título: <b>ESPECIFICAÇÃO</b>  <b>RELÉ FOTOELETRÔNICO e SUPORTE PARA RELÉS.</b>	N.º <b>P-SP-NT-1000</b>
Total de Folhas: 17	

Agrupamento <b>ILUME 21</b>	Chefe do Agrupamento	Divisão <b>ILUME 2</b>	Diretor da Divisão
--------------------------------	----------------------	---------------------------	--------------------



**PMSP - PREFEITURA DO MUNICÍPIO DE SÃO PAULO**  
**SECRETARIA DE SERVIÇOS – SES**  
**DEPARTAMENTO DE ILUMINAÇÃO PÚBLICA – ILUME**





PMSP - PREFEITURA DO MUNICÍPIO DE SÃO PAULO  
SECRETARIA DE SERVIÇOS  
DEPARTAMENTO DE ILUMINAÇÃO PÚBLICA - ILUME

ESPECIFICAÇÃO

P-SP-NT	REVISÃO	DATA	FOLHAS
1000	5	25/06/08	17

TÍTULO

RELÉ FOTOELETRÔNICO e SUPORTE PARA RELÉS.

ÍNDICE

01 - OBJETIVO.....	3
02 - ALTERAÇÕES.....	3
03 - DOCUMENTOS COMPLEMENTARES.....	3
04 - DEFINIÇÕES.....	3
04.01 - RELÉ FOTOELETRÔNICO.....	3
04.02 - SUPORTE PARA RELÉS.....	4
05 - COMPOSIÇÃO DO PRODUTO.....	4
05.01 - EMBALAGENS.....	4
05.02 - IDENTIFICAÇÕES.....	4
05.03 - RELÉ FOTOELETRÔNICO.....	4
05.04 - SUPORTE PARA RELÉS.....	5
06 - INSPEÇÕES.....	5
07 - TRANSPORTE E DESCARGA.....	5
08 - CARACTERÍSTICAS DO RELÉ FOTOELETRÔNICO SUPORTE PARA RELÉS.....	5
08.01 - IDENTIFICAÇÃO.....	6
08.02 - CONSTRUÇÃO.....	6
08.03 - MECANICA.....	8
08.04 - ELÉTRICA.....	8
08.05 - TÉRMICA E RESISTÊNCIA AO MEIO.....	10
08.06 - DURABILIDADE.....	10
08.07 - AMBIENTAIS.....	11
08.08 - SEGURANÇA DE TRABALHO.....	11
09 - ENSAIOS.....	11
09.01 - ENSAIO DE TIPO.....	11
09.02 - ENSAIO DE RECEBIMENTO.....	12
10 - AMOSTRAGEM.....	12
10.01 - ENSAIO DE TIPO.....	12
10.02 - ENSAIO DE RECEBIMENTO.....	14
11 - ACEITAÇÃO E REJEIÇÃO.....	14
11.01 - ENSAIO DE TIPO.....	14
11.02 - ENSAIO DE RECEBIMENT.....	14
12 - GARANTIA.....	14
12.01 - RELATÓRIO DE ANÁLISE.....	14
12.02 - PRAZOS.....	15
ANEXO A.....	
ETIQUETA DA CAIXA-MODELO.....	16



PMSP - PREFEITURA DO MUNICÍPIO DE SÃO PAULO  
SECRETARIA DE SERVIÇOS  
DEPARTAMENTO DE ILUMINAÇÃO PÚBLICA – ILUME

## 01 – OBJETIVO

Esta especificação tem por objetivo fixar as características técnicas mínimas exigíveis na aprovação e no recebimento de relé fotoeletrônico e suporte para relés.

## 02 – ALTERAÇÕES

Revisão geral

## 03 – DOCUMENTOS COMPLEMENTARES

Órgão	Número	Ano	Título
ABNT	NBR 6323	1990	Produto de aço ou ferro fundido revestido de zinco por imersão a quente - Especificação
ABNT	NBR 5123	1998	Relé fotoelétrico e tomadas para iluminação – Especificação e método de ensaio
ABNT	NBR 6146	1980	Involúcro de equipamentos elétricos - Proteção
ABNT	NBR 7399	1990	Produto de aço ou ferro fundido revestido de zinco por imersão a quente – Verificação da espessura do revestimento por ensaio não destrutivo – Método de ensaio
ABNT	NBR 13249	2000	Cabos e cordões flexíveis para tensões até 750V - Especificação
ILUME	P-SP-EP-2042	2006	Chave magnética a seco 100A sem proteção

Tabela 01

## 04 – DEFINIÇÕES

### 04.01 – RELÉ FOTOELETRÔNICO

- Relé fotoeletrônico: dispositivo eletrônico que comanda uma carga pela variação do fluxo luminoso, podendo ser do tipo NA (normalmente aberto) ou NF (normalmente fechado).
- Relé fotoeletrônico do tipo NA: relé fotoeletrônico que energiza a bobina da chave magnética (ou uma lâmpada indicadora) ao clarear (dia) e desenergiza ao escurecer (noite).
- Relé fotoeletrônico do tipo NF: relé fotoeletrônico que desenergiza a bobina da chave magnética (ou uma lâmpada indicadora) ao clarear (dia) e energiza ao escurecer (noite).
- Base de montagem: base no qual são montados os componentes, a tampa, os contatos de encaixe e a gaxeta de vedação do relé fotoeletrônico.
- Tampa: invólucro que cobre os componentes do relé fotoeletrônico.
- Contatos de encaixe: contatos destinados ao engate, travamento, fixação mecânica e contato elétrico do relé.



**PMSP - PREFEITURA DO MUNICÍPIO DE SÃO PAULO**  
**SECRETARIA DE SERVIÇOS**  
**DEPARTAMENTO DE ILUMINAÇÃO PÚBLICA – ILUME**

- Gaxeta de vedação: gaxeta destinada a criar pressão de retenção e vedação do relé fotoeletrônico.
- Sensor: componente eletrônico que varia sua característica elétrica em função do nível de iluminância.
- Comando: Componente eletrônico responsável pelo acionamento da comutação do relé (energiza ou desenergiza a bobina da chave magnética).

#### **04.02 – SUPORTE PARA RELÉS**

- Suporte para relés: dispositivo destinado a fixação e ligação elétrica dos relés ao circuito externo.
- Tomada: componente destinado a ligação elétrica dos relés ao circuito externo.
- Alça: parte metálica destinada à fixação do suporte para relés ao local de instalação.

### **05 – COMPOSIÇÃO DO PRODUTO**

Fazem parte do produto os seguintes itens:

- Embalagens,
- Identificações,
- Relé fotoeletrônico e
- Suporte para relés

#### **05.01 – EMBALAGENS**

##### **05.01.01 – Embalagem de armazenagem**

Os relés fotoeletrônico, após embalados individualmente, devem ser embalados em caixa de papelão. Cada caixa de papelão deve conter 20 relés e suportar um empilhamento mínimo de 06 caixas.

##### **05.01.02 – Embalagem individual**

O relé fotoeletrônico deve ser embalado individualmente de forma a possibilitar proteção ao material durante o empilhamento e o manuseio.

#### **05.02 – IDENTIFICAÇÕES**

Devem conter identificações especificadas no item 08.01:

- As embalagens,
- O relé fotoeletrônico e
- O suporte para relés

#### **05.03 – RELÉ FOTOELETRÔNICO**

Relé fotoeletrônico especificado no item 08.



**PMSP - PREFEITURA DO MUNICÍPIO DE SÃO PAULO**  
**SECRETARIA DE SERVIÇOS**  
**DEPARTAMENTO DE ILUMINAÇÃO PÚBLICA – ILUME**

**05.04 – SUPORTES PARA RELÉS**

Suporte para relés especificado no item 08.

**06 – INSPEÇÕES**

No recebimento o produto deve ser inspecionado, por técnicos de ILUME, no laboratório do fornecedor ou em qualquer outro indicado por ele e aceito por ILUME. Todas as despesas decorrentes dessa inspeção são de responsabilidade do fornecedor. O fornecedor deve possuir todas as normas relacionadas na tabela 01 e disponibilizá-las para consulta durante a inspeção.

Durante o processo de fabricação, o corpo técnico de ILUME, poderá solicitar o acompanhamento do processo.

O fornecedor / contratada deve informar, por escrito, a data de disponibilização do lote com no mínimo 05 dias úteis de antecedência. A partir do recebimento do comunicado as inspeções serão agendadas em 03 dias úteis. O prazo para realização das inspeções será de 03 dias úteis, a partir da disponibilidade do lote. As datas serão prerrogativa de ILUME, devendo o laboratório estar disponibilizado para as inspeções.

**07 – TRANSPORTE E DESCARGA**

No caso de compra efetuada pela PMSP, o transporte do produto até o almoxarifado de ILUME é de responsabilidade do fornecedor, devendo o mesmo certificar-se da correção e integralidade dos documentos necessários para o recebimento pelo almoxarifado. Está inclusa também a descarga, o transporte do produto até as prateleiras e o empilhamento do produto, segundo orientação de ILUME 22 - Almoxarifado.

Para cada entrega o lote deve estar acompanhado de:

- Nota Fiscal
- Cópia das Notas de Empenho (NE)
- Cópia do Termo de Aceitação Qualitativa

**08 – CARACTERÍSTICAS DO RELÉ FOTOELETRÔNICO E DO SUPORTE PARA RELÉS**

A tabela 02 estabelece as codificações e as denominações padronizadas pela PMSP, que devem ser gravadas nas embalagens desses produtos durante o fornecimento.

<b>Código PMSP</b>	<b>Denominação PMSP</b>
11.170.002.002.0006-0	Relé fotoelétrico 230V NA
11.170.002.002.0007-8	Relé fotoelétrico 230V NF
11.170.013.002.0023-2	Suporte para relé fotoelétrico

Tabela 02



PMSP - PREFEITURA DO MUNICÍPIO DE SÃO PAULO  
SECRETARIA DE SERVIÇOS  
DEPARTAMENTO DE ILUMINAÇÃO PÚBLICA – ILUME

**08.01 – IDENTIFICAÇÃO**

**08.01.01 – RELÉ FOTOELETRÔNICO**

Na embalagem de armazenagem dos relés fotoeletrônico deve constar:

- Identificação do produto,
- Informações relativas à armazenagem: peso bruto, posição, empilhamento máximo, etc.,
- Informações relativas aos impedimentos: umidade, calor, luz, etc.e
- Etiqueta conforme modelo 04 da Instrução Técnica IQ-0801 da PMSP. O anexo A apresenta um modelo de etiqueta para a Relé fotoelétrico 230V NA código 11.170.002.002.0006-0.

Na embalagem individual do relé fotoeletrônico deve constar:

- Identificação do produto,
- Tipo NA ou NF,
- Esquema de ligação e
- Símbolo, nome fantasia ou razão social do fabricante.

No relé fotoeletrônico deve constar de forma legível e indelével (ou outra forma de gravação de durabilidade compatível com a vida do relé) no mínimo as seguintes informações:

- Nome e/ou marca do fabricante,
- Indicações direcionais para a instalação e remoção,
- Tensão nominal (V),
- Potência ativa ou aparente (W / VA),
- Tipo NA ou NF,
- Mês e ano da fabricação,
- Calendário para controle de instalação e retirada e
- Sigla PMSP.

**08.01.02 – SUPORTE PARA RELÉS**

Deve constar de forma legível e indelével no mínimo as seguintes informações:

- Nome e/ou marca do fabricante,
- Tensão nominal (V),
- Corrente nominal (A),
- Código de cores dos condutores,
- Mês e ano de fabricação e
- Sigla PMSP.

**08.02 – CONSTRUÇÃO**

**08.02.01 – RELÉ FOTOELETRÔNICO**

O relé fotoeletrônico deve ser do tipo NA ou NF (conforme item 04.01), ter as dimensões de acordo com o anexo A (figura A-4) da norma NBR 5123, grau de proteção IP 67 (conforme norma NBR 6146) e resistência mecânica que mantenha as características de operação durante a sua vida útil.

Quando ocorrer a falha, o relé fotoeletrônico deve manter a bobina da chave magnética energizada no caso do tipo NF e desenergizada no caso do tipo NA.



PMSP - PREFEITURA DO MUNICÍPIO DE SÃO PAULO  
SECRETARIA DE SERVIÇOS  
DEPARTAMENTO DE ILUMINAÇÃO PÚBLICA – ILUME

a) Sensor e comando

O relé fotoeletrônico deve possuir como elemento sensor um fototransistor ou fotodiodo em silício encapsulado, e o comando de comutação eletrônico. O sensor deve ser posicionado para cima, dispensando orientação Norte-Sul.

b) Base de montagem

A base de montagem deve ser de material eletricamente isolante, resistente a uma temperatura mínima de 100°C, estabilizado contra UV e fixada firmemente à tampa, de maneira que assegure a vedação e permita o manuseio do relé sem desprendimento da mesma.

c) Contatos de encaixe

Os contatos de encaixe devem ser de latão estanhado eletroliticamente ou de material equivalente, que suporte no mínimo uma corrente nominal de 10A, fixados rigidamente à base de montagem e ter as dimensões conforme o anexo A (figura A.4) da norma NBR 5123.

d) Gaxeta de vedação

A gaxeta de vedação deve ser de material eletricamente isolante que suporte a temperatura mínima de 100°C permita o giro do relé sem que ocorra o seu deslocamento e assegure uma vedação adequada contra a penetração de poeira e umidade durante a sua vida útil.

e) Tampa

A tampa deve ser em policarbonato estabilizado contra efeito de radiação ultravioleta, resistente ao impacto e às intempéries, de cor verde (para o tipo NA) e azul (para o tipo NF).

#### 08.02.02 – SUPORTE PARA RELÉS

O suporte para relés é constituído de: tomada, alça e condutor elétrico.

a) Tomada

A tomada deve ser de material eletricamente isolante, resistente a uma temperatura mínima de 100°C, estabilizado contra UV, com contatos internos de latão estanhado eletroliticamente e próprios para suportar no mínimo uma corrente nominal de 10A. A tomada deve permitir o giro do relé de 360° em torno de um eixo vertical e ter as dimensões conforme o anexo A (figura A.1 e A.3) da norma NBR 5123.

b) Condutor elétrico

O condutor elétrico (cabo) deve ser de cobre com seção mínima de 1,5mm<sup>2</sup>, isolamento em PVC 70° C/750V, com comprimento mínimo de 600mm e atender a norma NBR 13249. O cabo deve obedecer ao seguinte código de cores:

- Preto – para a Fase,
- Branco – para o Neutro (Comum) e
- Vermelho – para a Carga.



PMSP - PREFEITURA DO MUNICÍPIO DE SÃO PAULO  
SECRETARIA DE SERVIÇOS  
DEPARTAMENTO DE ILUMINAÇÃO PÚBLICA – ILUME

c) Alça

A alça de fixação deve ser de aço carbono zincado por imersão a quente, conforme norma NBR 6323 ou de liga de alumínio ou outro material equivalente, resistente à corrosão, inclusive porcas e parafusos. As dimensões da alça devem estar de acordo com o anexo B (figura A.5) da norma NBR 5123.

**08.03 – MECÂNICA**

08.03.01 – Relé fotoeletrônico

O relé fotoelétrico deve resistir a 100 quedas, quando o mesmo é colocado num dispositivo que gira a frequência de 05 rotações por minuto com quedas de 500 mm, quando o mesmo é ensaiado utilizando o método de ensaio especificado na norma NBR 5123.

08.03.02 – Alça

A resistência mecânica da alça de fixação do suporte para relés deve ser tal que suporte 05 daN, sem sofrer deformações, quando o mesmo é ensaiado utilizando o método de ensaio especificado na norma NBR 5123.

08.03.03 – Fixação dos condutores à tomada

A resistência de fixação dos condutores à tomada deve ser tal que cada condutor suporte individualmente 05 daN / 01 min., sem causar danos ao conjunto, quando o mesmo é ensaiado utilizando o método de ensaio especificado na norma NBR 5123.

**08.04 – ELÉTRICA**

08.04.01 – Níveis de operação e limites de operação

As operações que estão entre parênteses referem-se ao relé fotoeletrônico do tipo NA.

a) Níveis de operação

O relé fotoeletrônico deve ligar (desligar) uma lâmpada indicadora entre os níveis de Iluminância de 6 a 20 lux, medidos em plano tangente à superfície da tampa, e desligá-la (ligá-la) no máximo a 60 lux, mantido a relação de 2 a 3 entre desligar (ligar) e ligar (desligar), energizado na tensão nominal de 230V, a uma temperatura ambiente de  $25 \pm 5^{\circ}\text{C}$ , quando o mesmo é ensaiado utilizando o método de ensaio especificado na norma NBR 5123.

b) Limites de operação

O relé fotoeletrônico deve ligar (desligar) uma carga (1000W ou 1800VA / f.p.  $\leq 0,5$ ) em uma faixa de tensão de alimentação de 105 a 305V e de temperatura entre  $-5 \pm 1^{\circ}\text{C}$  e  $+50 \pm 2^{\circ}\text{C}$  com umidade relativa do ar de até 96%, obedecendo aos níveis de operação especificados no item acima, quando o mesmo é ensaiado utilizando o método de ensaio especificado na norma NBR 5123.

08.04.02 – Comutação

Utilizando o circuito para o ensaio de durabilidade da norma NBR 5123, o relé fotoeletrônico deve impedir a comutação dos contatos, quando sobre os mesmos tiver uma diferença de potencial (tensão) superior a 30V. Devem ser efetuadas medições a 90% da tensão nominal, a 100% da tensão nominal e a 110% da tensão nominal.



PMSP - PREFEITURA DO MUNICÍPIO DE SÃO PAULO  
SECRETARIA DE SERVIÇOS  
DEPARTAMENTO DE ILUMINAÇÃO PÚBLICA – ILUME

08.04.03 – Tempo de retardo

O relé fotoeletrônico deve possuir um tempo de retardo para acionamento (ligar e desligar) de uma carga de 3 a 5 segundos, de forma a não ocorrer atuação indevida em caso de incidência de iluminação transitória, tais como: raios, faróis de carro, etc.

08.04.04 – Descarga de corrente

O relé fotoeletrônico deve suportar no mínimo 30 surtos de corrente resultantes da descarga de um capacitor de  $50 \mu\text{F} \pm 10\%$  carregado na tensão de  $230\sqrt{2} \text{ V}$ , sem sofrer alterações em suas características (níveis de operação), quando o mesmo é ensaiado utilizando o método de ensaio especificado na norma NBR 5123. O circuito especificado na norma deve ser modificado para possibilitar o ensaio no ciclo positivo e negativo da onda de tensão.

08.04.05 – Magnetização residual

O relé fotoeletrônico, quando submetido a variações do fluxo luminoso e no mínimo 05 interrupções bruscas de alimentação, não deve apresentar efeitos de magnetização residual que impeça o correto funcionamento do relé, quando o mesmo é ensaiado utilizando o método de ensaio especificado na norma NBR 5123.

08.04.06 – Consumo de potência.

O consumo de potência do relé fotoeletrônico em operação com carga e tensão nominal de 230V, deve ser menor que 2,0W.

08.04.07 – Rigidez dielétrica

O relé fotoeletrônico e o suporte para relés, a uma temperatura ambiente de  $25 \pm 5^\circ\text{C}$ , devem suportar uma tensão eficaz de 2500V / 60Hz durante 60s, sem apresentar descargas. O ensaio deve ser realizado conforme segue:

- Relé fotoeletrônico: no conjunto suporte para relés / relé fotoeletrônico a tensão elétrica deve ser aplicada gradualmente entre os três condutores interligados e a blindagem (folha de papel alumínio envolvendo toda a superfície externa do conjunto);
- Suporte para relés: no suporte para relés a tensão elétrica deve ser aplicada gradualmente entre os dois condutores interligados e o terceiro condutor ligado a blindagem (folha de papel alumínio envolvendo toda a superfície externa da tomada inclusive partes metálicas), perfazendo as três combinações.

08.04.08 – Resistência de isolamento

O relé fotoeletrônico e o suporte para relés, a uma temperatura ambiente de  $25 \pm 5^\circ\text{C}$ , devem apresentar uma resistência de isolamento superior a 50M $\Omega$ . O ensaio deve ser realizado conforme segue:

- Relé fotoeletrônico: no conjunto suporte para relés / relé fotoeletrônico o instrumento de medida deve ser aplicado entre os três condutores interligados e a blindagem (folha de papel alumínio envolvendo toda a superfície externa do conjunto);
- Suporte para relés: no suporte para relés o instrumento de medida deve ser aplicado entre os dois condutores interligados e o terceiro condutor ligado a blindagem (folha de papel alumínio envolvendo toda a superfície externa da tomada inclusive partes metálicas), perfazendo as três combinações.





PMSP - PREFEITURA DO MUNICÍPIO DE SÃO PAULO  
SECRETARIA DE SERVIÇOS  
DEPARTAMENTO DE ILUMINAÇÃO PÚBLICA – ILUME

**08.05 – TÉRMICA E RESISTÊNCIA AO MEIO**

08.05.01 – Comportamento a 70°C

O relé fotoeletrônico deve suportar, durante 3 horas, a uma temperatura mínima de 70°C, sem sofrer alteração de suas características (níveis de operação), quando o mesmo é energizado a 110% da tensão nominal de 230V e ensaiado utilizando o método de ensaio especificado na norma NBR 5123.

08.05.02 – Elevação de temperatura

Os contatos internos da tomada devem apresentar uma elevação de temperatura inferior a 30°C, quando submetidos a 15 ciclos de 20 horas com uma corrente de 15A e 04 horas desenergizado, a uma temperatura ambiente de  $25 \pm 5^\circ\text{C}$ .

08.05.03 – Impulso de tensão

O relé fotoeletrônico deve possuir um varistor (óxido de zinco) de no mínimo 320 joules ou um outro tipo de dispositivo supressor de surtos (não podendo ser do tipo centelhador ou gap) que suporte impulsos, com tensão de pico  $10.000\text{ V} \pm 10\%$  (forma de onda  $1,2 \times 50\ \mu\text{s}$ ) e corrente de descarga de  $6000\text{ A} \pm 10\%$  (forma de onda  $8 \times 20\ \mu\text{s}$ ), quando o mesmo é ensaiado a 230V utilizando o método de ensaio especificado na norma NBR 5123. A fonte de corrente para o ensaio deve ser capaz de prover uma corrente de descarga de  $6000\text{ A} \pm 10\%$  de pico (forma de onda  $8 \times 20\ \mu\text{s}$ ) e uma corrente subsequente mínima de 1500 A.

08.05.04 – Resistência à radiação ultravioleta

A tampa do relé fotoeletrônico deve ser submetida a ciclos de radiação ultravioleta, temperatura e umidade, sem sofrer alterações em suas características, quando a mesma é ensaiada utilizando o método de ensaio especificado na NBR 5123.

08.05.05 – Resistência à corrosão

O relé fotoeletrônico deve ser capaz de suportar a agressão de ambiente salino, sem apresentar alteração em suas características (níveis de operação), quando é ensaiado utilizando o método de ensaio especificado na norma NBR 5123.

A alça zincada deve suportar 06 imersões nas partes planas e quatro nas arestas, quando a mesma é ensaiada utilizando o método de ensaio especificado na NBR 5123.

08.05.06 – Aderência da gaxeta

A gaxeta, quando exposta a uma temperatura de  $100 \pm 2^\circ\text{C}$  durante 72 h, não deve se soltar do relé e nem apresentar sinais de deterioração, amolecimento, endurecimento ou trincas, quando a mesma é ensaiada utilizando o método de ensaio especificado na norma NBR 5123.

08.05.07 – Grau de proteção

O relé fotoeletrônico deve apresentar grau de proteção IP-67, quando ensaiado conforme a norma NBR 6146.

**08.06 – DURABILIDADE**

O relé fotoeletrônico deve suportar 15.000 operações, sem apresentar alterações em suas características elétricas (níveis de operação), quando o mesmo é ensaiado a 230V utilizando o método de ensaio especificado na norma NBR 5123.



PMSP - PREFEITURA DO MUNICÍPIO DE SÃO PAULO  
SECRETARIA DE SERVIÇOS  
DEPARTAMENTO DE ILUMINAÇÃO PÚBLICA – ILUME

#### 08.07 – AMBIENTAIS

O fabricante deve informar se existe necessidade de controlar o descarte do produto, designando quais os componentes a serem controlados, a quantidade existente no produto e quais as formas de descarte.

#### 08.08 – SEGURANÇA DE TRABALHO

O fabricante deve informar quais os riscos envolvidos no transporte, armazenagem e manipulação do seu produto.

#### 09 – ENSAIOS

Todos os instrumentos utilizados para os ensaios devem estar aferidos e calibrados. O fornecedor deve possuir todas as normas da tabela 01 e disponibilizá-las para consulta durante a inspeção.

Os ensaios de TIPO do item 09.01 (quando da aprovação) devem ser realizados em laboratórios idôneos, de notório reconhecimento público. A critério da PMSP / ILUME 2, os técnicos de ILUME 2 podem acompanhar os testes no momento dos ensaios.

Os ensaios de RECEBIMENTO devem ser efetuados nas instalações do fornecedor, devendo este fornecer todos os meios para realização dos mesmos. Cabe a PMSP a escolha da(s) amostra(s) representativa(s) do(s) lote(s), sendo imprescindível a presença de técnicos desta entidade na ocasião em que se realizarem os ensaios, para os quais é exigida a aferição dos instrumentos de medida a serem utilizados. Havendo acordo em contrário, o fornecedor pode indicar outro estabelecimento para ensaios, ficando este sujeito à aprovação por parte da PMSP.

Todos os certificados ou relatórios fornecidos pelo fornecedor, tanto nos ensaios de tipo como de recebimento, devem ser endossados pelo responsável técnico perante o CREA e pelo responsável técnico habilitado do controle de qualidade.

As despesas decorrentes das contratações de laboratórios idôneos (ou de outros estabelecimentos para ensaios de recebimento) e com os técnicos da PMSP para o acompanhamento dos ensaios de tipo e de recebimento ficarão por conta do fornecedor.

#### 09.01 – ENSAIO DE TIPO

Para os ensaios de tipo as amostras devem ser submetidas aos ensaios previstos nos itens 09.01.01 e 09.01.02.

##### 09.01.01 – RELÉ FOTOELETRÔNICO

- a) Verificação visual, dimensional e de intercambiabilidade,
- b) Níveis de operação e limites de operação,
- c) Comutação,
- d) Tempo de retardo,
- e) Consumo de potência,
- f) Comportamento a 70°C,
- g) Descarga de corrente,
- h) Rigidez dielétrica,
- i) Resistência de isolamento,
- j) Impulso de tensão,
- k) Magnetização residual,
- l) Resistência à radiação ultravioleta,
- m) Durabilidade,
- n) Aderência da gaxeta,
- o) Resistência mecânica,
- p) Resistência à corrosão,
- q) Grau de proteção.



**PMSP - PREFEITURA DO MUNICÍPIO DE SÃO PAULO**  
**SECRETARIA DE SERVIÇOS**  
**DEPARTAMENTO DE ILUMINAÇÃO PÚBLICA – ILUME**

**09.01.02 – SUPORTE PARA RELÉS**

- a) Verificação visual e dimensional,
- b) Rigidez dielétrica,
- c) Resistência de isolamento,
- d) Elevação de temperatura,
- e) Fixação dos condutores à base,
- f) Zincagem,
- g) Resistência mecânica (alça).

**09.02 – ENSAIO DE RECEBIMENTO**

Para os ensaios de recebimento as amostras devem ser submetidas aos ensaios previstos nos itens 09.02.01 e 09.02.02.

**09.02.01 – RELÉ FOTOELETRÔNICO**

- a) Verificação visual, dimensional e de intercambiabilidade,
- b) Níveis de operação,
- c) Comutação,
- d) Consumo de potência,
- e) Comportamento a 70°C,
- f) Descarga de corrente,
- g) Rigidez dielétrica,
- h) Resistência de isolamento,

**09.02.02 – SUPORTE PARA RELÉS**

- a) Verificação visual e dimensional,
- b) Rigidez dielétrica,
- c) Resistência de isolamento,
- d) Fixação dos condutores à base,
- e) Zincagem,
- f) Resistência mecânica (alça).

**10 – AMOSTRAGEM**

**10.01 – ENSAIO DE TIPO**

A quantidade de amostras para ensaio de tipo deve ser de 22 relés fotoeletrônico e de 07 suportes para relés, divididos em grupos conforme segue:

**10.01.01 – RELÉ FOTOELETRÔNICO**

Grupo 01 – 03 amostras

- Níveis de operação inicial
- Durabilidade
- Níveis de operação final

Grupo 02 – 04 amostras

- Níveis de operação inicial
- Impulso de tensão



PMSP - PREFEITURA DO MUNICÍPIO DE SÃO PAULO  
SECRETARIA DE SERVIÇOS  
DEPARTAMENTO DE ILUMINAÇÃO PÚBLICA – ILUME

- Comutação
- Descarga de corrente
- Níveis de operação final

Grupo 03 – 03 amostras

- Níveis de operação inicial
- Rigidez dielétrica
- Resistência de isolamento
- Resistência mecânica
- Resistência à corrosão
- Níveis de operação final

Grupo 04 – 03 amostras

- Níveis de operação inicial
- Limites de operação
- Comportamento a 70°C
- Níveis de operação final

Grupo 05 – 06 unidades

- Resistência à ultravioleta
- Impacto

Grupo 06 – 03 amostras

- Magnetização residual
- Tempo de retardo
- Consumo de potência
- Grau de proteção
- Aderência da gaxeta

10.01.02 – SUPORTE PARA RELÉS

Grupo 01 – 02 amostras

- Elevação de temperatura
- Resistência mecânica da alça
- Fixação dos condutores à base
- Zincagem

Grupo 02 – 05 amostras

- Rigidez dielétrica
- Resistência de isolamento

Obs.: Antes da execução dos ensaios dos relés fotoeletrônico e suportes para relé fotoeletrônico devem ser verificados: o aspecto visual, a identificação, o acabamento, o dimensional (utilizando calibrador ou de tomada padrão), a montagem e a intercambiabilidade.



**PMSP - PREFEITURA DO MUNICÍPIO DE SÃO PAULO**  
**SECRETARIA DE SERVIÇOS**  
**DEPARTAMENTO DE ILUMINAÇÃO PÚBLICA – ILUME**

## **10.02 – ENSAIO DE RECEBIMENTO**

A quantidade de amostras para os ensaios de recebimento deve atender a tabela C.1 (anexo C) da norma ABNT-NBR 5123, sendo que para os "RELÉS FOTOELETRÔNICO", além dos ensaios previstos nesta tabela devem ser acrescentados ensaios fixos, conforme segue:

### Grupo 01 – 10 amostras

- Níveis de operação inicial
- Comportamento a 70°C
- Tempo de retardo
- Comutação
- Descarga de corrente
- Níveis de operação final

### Grupo 02 – 10 amostras

- Rigidez dielétrica
- Resistência de isolamento

## **11 – ACEITAÇÃO E REJEIÇÃO**

### **11.01 – ENSAIO DE TIPO**

As amostras serão consideradas aprovadas se todas as unidades satisfizerem a todos ensaios exigidos no item 09.01 desta especificação. As amostras aprovadas nos ensaios devem ser depositadas e serão de propriedade da PMSP.

### **11.02 – ENSAIO DE RECEBIMENTO**

O lote será considerado aprovado se as amostras satisfizerem aos ensaios exigidos no item 09.02 desta especificação, atenderem aos critérios para aceitação e rejeição da tabela C.1 (anexo C) da ABNT-NBR 5123 e todas as amostras dos grupos 01 e 02 não apresentarem nenhuma falha.

## **12 – GARANTIA**

O produto deve ser garantido por 10 anos a contar do seu recebimento, independente da sua data de fabricação. A garantia vence no último dia do mesmo mês da entrega, do décimo ano posterior à entrega.

Todas as despesas de retirada, análise e de reposição ou devolução são de responsabilidade do fornecedor.

A garantia faz parte do contrato podendo ser aplicadas as penalidades previstas em caso de descumprimento.

### **12.01 – RELATÓRIO DE ANÁLISE**

Os materiais devem ser retirados e analisados com emissão de um relatório contendo os seguintes dados:

- Causa dos defeitos,
- Materiais que serão repostos em garantia,
- Materiais que serão devolvidos fora da garantia.



PMSP - PREFEITURA DO MUNICÍPIO DE SÃO PAULO  
SECRETARIA DE SERVIÇOS  
DEPARTAMENTO DE ILUMINAÇÃO PÚBLICA – ILUME

**12.02 – PRAZOS**

Retirada dos materiais em garantia em no máximo 30 dias a partir do recebimento do ofício da PMSP. Poderá ocorrer um acréscimo nas quantidades desses materiais, durante o prazo decorrido entre o recebimento do ofício e a retirada destes materiais.

O envio do relatório de análise à PMSP deve ser de no máximo 30 dias corridos, a partir da retirada do material em garantia.

A devolução dos materiais em garantia e fora de garantia deve ser de no máximo de 30 dias, a partir da Autorização de devolução emitida pela PMSP.

---

Anexo A

MODELO PARA ETIQUETA DE EMBALAGEM DE: RELE FOTOELÉTRICO 230V NA

Modelo Ilume.04:

	Borda
<b>PMS</b>	Linha 1
<b>MM/AA - mm/aa</b>	Linha 2
<b>11.170.002.002.0006-0</b>	Linha 3
<b>RELE FOTOELÉTRICO 230V NA</b>	Linha 4
<b>MARCA DO FORNECEDOR</b>	Linha 5
<b>99 un.</b>	Linha 6
<b>RAZÃO SOCIAL DO FORNECEDOR</b>	Linha 7
<b>Endereço do Fornecedor (Rua; Nº; Bairro; Cidade; UF; CEP; TEL)</b>	Linha 8
<b>CGC DO FABRICANTE: 99.999.999/9999-99</b>	Linha 9

## Anexo A

### Dimensões/Conteúdo dos Campos:

Dimensões externas da etiqueta: 14,85 cm de largura e 10,5 cm de altura.

Bordas: Realizada por um retângulo com 14,45 cm de largura e 10,1 cm de altura.

Letras: As informações deverão ser impressas em letra do tipo "Arial" com espessura normal, exceto linha 1 que deverá ser impressa em negrito

Tamanho das Letras: As informações contidas em cada linha deverão ser impressas com caracteres conforme tamanho descrito na tabela abaixo:

Nº da Linha :	1	2	3	4	5	6	7	8	9
Tamanho do Campo (pontos) :	36	21	21	21	14	50	9	8	9

### Conteúdo dos Campos:

• Os campos referentes às datas e marca do fornecedor (linha 1 e 5) deverão ser preenchidos conforme descritos abaixo:

**MM/AA :** Data de entrega. Expressa sob forma numérica: com dois dígitos para o mês em que e entrega for realizada, e dois dígitos para o ano.  
**mm/aa :** Data limite de garantia, contada a partir da data de entrega. Expressa sob forma numérica: dois dígitos para o mês em que termina a validade da garantia, e dois dígitos para o ano.

**MARCA DO FORNECEDOR :** Nome mais conhecido do fornecedor, com até 20 dígitos alfanuméricos definidos pela PMSPI/LUME.

- Os campos localizados nas linhas 2 e 3 referem-se respectivamente ao código e nome do material.
- O campo localizado na linha 4 destina-se à complementação do nome do material, quando necessário.
- Os campos localizados nas linhas 7, 8 e 9 referem-se aos dados pertinentes ao fornecedor.
- Nos campos localizados na linha 6 são indicados: a quantidade de unidades contidas na embalagem e a unidade de medida do material.

### Observações:

- As informações deverão ser impressas na mesma ordem e organização do modelo indicado.
- As etiquetas deverão ser impressas com tinta preta indelevel sobre papel branco com gramatura igual ou superior a 75g/m<sup>2</sup>.
- As linhas 7, 8 e 9 deverão ser impressas com as informações solicitadas pertinentes ao fornecedor. A razão social e o CGC do fabricante deverão ser exatamente iguais ao cartão do CGCMF.
- O fornecedor solicitará à PMSPI/LUME a definição da "MARCA DO FORNECEDOR".
- A sigla "PMSPI", o código do material; o nome do material; a quantidade por embalagem; e a unidade de medida do material deverão ser grafados da forma indicada no modelo.



V. 01  
TA 08.02.88

TÍTULO:

SUPOORTE DE TRANSFORMADOR TIPO I E II.

CONTÉM:

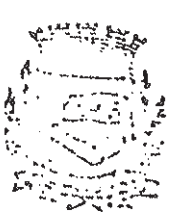
- 1 - Objetivo
- 2 - Definições
- 3 - Condições Gerais
- 4 - Ensaios
- 5 - Inspeção e Amostragem
- 6 - Observações Gerais.

REFERÊNCIAS:

- SP-IP-NT 810 DA FMSP.
- E-D. 07-84 DA ELETROPAULO
- L-I. 02-79 TIPO G - MONOFÁSICO DA ELETROPAULO
- NBR-6006 - DA ABNT
- NBR-6159 - DA ABNT
- NBR-6160 - DA ABNT
- NBR-6161 - DA ABNT
- NBR-6323 - DA ABNT
- NBR-7397 - DA ABNT
- NBR-7398 - DA ABNT
- NBR-7399 - DA ABNT
- NBR-7400 - DA ABNT
- NBR-8158 - DA ABNT
- NBR-8159 - DA ABNT

OBSERVAÇÕES:

Esta especificação tem caráter experimental até a sua definitiva aprovação e somente poderá ser utilizada em editais da P.M.S.P..



P.M.S.P. - DEPARTAMENTO DE ILUMINAÇÃO PÚBLICA - ILUME  
NORMA TÉCNICA DE MATERIAIS

TÍTULO

SUPOORTE DE TRANSFORMADOR TIPO I E II

engº/Tecnólogo

projeto nº P-SP-EP.2053 Rev. 1

data de vigência 08.02.88

aprovação, conter

*[Handwritten signature]*

SUPORTE DE TRANSFORMADOR TIPO I E II.

1 - OBJETIVO:

Esta especificação tem por objetivo fixar as características exigíveis na aprovação e no recebimento de suporte de transformador tipo I e II, que serão utilizadas na sustentação de 1 e/ou 2 transformadores de até 25 KVA monofásicos, respectivamente.

2 - DEFINIÇÕES:

2.1 - Braçadeiras:

Cada uma das peças componentes do suporte.

2.2 - A1 - Número máximo de unidades reprovadas que permite a aceitação do lote.

2.3 - R1 - Número mínimo de unidades reprovadas que obriga a rejeição do lote.

2.4 - A2 - Número máximo de unidades reprovadas encontradas / nas duas amostras acumuladas, que permite a aceitação do lote.

2.5 - R2 - Número mínimo de unidades reprovadas encontradas / nas duas amostras acumuladas, que obriga a rejeição do lote.

3 - CONDIÇÕES GERAIS:

3.1 - Marcações:

3.1.1 - As braçadeiras, componentes do suporte, devem / apresentar as seguintes marcações, que serão indelevelmente gravadas pelo fabricante:

a) Nome, marca, sigla ou logotipo do fabricante.

b) Mês e ano de fabricação, além da sigla P.M.S.P.

3.1.2 - Devem ser feitas marcações na parte externa das braçadeiras de tal forma que, após a montagem / do (s) transformador (es), seja possível a identificação das mesmas.



P.M.S.P. - DEPARTAMENTO DE ILUMINAÇÃO PÚBLICA - ILUME  
NORMA TÉCNICA DE MATERIAIS

TÍTULO

SUPORTE DE TRANSFORMADOR TIPO I E II

eng<sup>o</sup>/Tecnólogo

projeto nº P-SP-EP.2053 Rev-1

serv. técnico nº SE-IB-MD-71.0

data de vigência

08-02-88

aprovação, confer

eletrônica

SUPORTE DE TRANSFORMADOR TIPO I E II.

3.1.3 - Seus tipos não podem ter altura inferior a 6 mm nem superior a 16 mm.

3.2 - Fabricação e Acabamento:

3.2.1 - Os suportes de transformadores, como um todo, devem ser fabricados em aço carbono ABNT 1010 A 1020 laminado, ficando o método de fabricação a critério do fabricante, desde que este garanta o produto / quanto as características mecânicas indispensáveis ao bom funcionamento dos mesmos.

3.2.2 - As superfícies externas devem ser suficientemente lisas, não havendo marca de respingos de solda, esória de soldagem e arestas cortantes.

3.2.3 - As soldas utilizadas na fabricação, devem ser executadas de forma contínua, por processo a arco elétrico (eletrodo revestido, MIG, etc).

3.3 - Fornecimento:

3.3.1 - Os suportes de transformadores tipo I e II deverão ser fornecidos montados, utilizando para isto para fuso francês M16x90, com porca quadrada e arruela, conforme SP-IP-NT 810 da P.M.S.P., nas quantidades indicadas no desenho nº 01;

3.3.2 - Entende-se como unidade de fornecimento as quantidades de materiais indicadas na lista de materiais do desenho nº 01, para suporte de transformador tipo I e tipo II.

3.4 - Proteção:

3.4.1 - As peças componentes do suporte devem sofrer um tratamento de zinco conforme NBR-6323 da ABNT, cuja camada apresente uma espessura mínima de  $70\mu$  ( $550g/m^2$ )  
O produto acabado deverá suportar 06 imersões /



P.M.S.P. - DEPARTAMENTO DE ILUMINAÇÃO PÚBLICA - ILUME  
NORMA TÉCNICA DE MATERIAIS

TÍTULO

SUPORTE DE TRANSFORMADOR TIPO I E II

engº/Tecnólogo

projeto nº P-SP-EP.2053 Rev.1

especificação nº SP-IP-NT.810

data de vigência

08.02/88

aprovação, conter

Vidigato

eletrotécnico

SUPORTE DE TRANSFORMADOR TIPO I E II.

Precece em superfície e 04 nas arestas.

3.5 - Dimensões e Detalhes:

3.5.1 - Serão adotadas as seguintes características construtivas e dimensionais:

- a) Suporte de transformador tipo I - desenho nº01.
- b) Suporte de transformador tipo II- desenho nº01.

4 - ENSAIOS:4.1 - Ensaio de Recebimento:

4.1.1 - Os ensaios deverão ser efetuados nas instalações do fabricante, devendo este fornecer todos os meios para a realização dos mesmos. Caberá a P.M.S.P. a escolha da (s) amostra (s) representativa (s) / do (s) lote (s), sendo imprescindível a presença de técnicos desta entidade na ocasião em que se realizarem os ensaios, para os quais será exigida a aferição dos instrumentos de medidas a serem / utilizados. Havendo acordo em contrário, o fabricante poderá indicar outro estabelecimento para ensaios e análises, ficando sujeito a aprovação / por parte da P.M.S.P., sendo as despesas decorrentes por conta do fabricante.

4.1.2 - No recebimento a amostra deverá ser submetida aos ensaios de carregamento, zincagem e análise do aço empregado na fabricação.

4.1.3 - A P.M.S.P. poderá dispensar do fabricante a realização dos ensaios, desde que este apresente marca de conformidade com a especificação da própria P.M.S.P., ou certificado de aprovação fornecido / por estabelecimento credenciado.



P.M.S.P. - DEPARTAMENTO DE ILUMINAÇÃO PÚBLICA - ILUME  
NORMA TÉCNICA DE MATERIAIS

TÍTULO

SUPORTE DE TRANSFORMADOR TIPO I E II

engº/Tecnólogo

projeto nº P-SP-EP-2053 Rev.1

subst. proj. nº SP-IP-MT-719

data de vigência

08.02.88

aprovação, conter

eletrotécnico

2.88  
1-h

SUPORTE DE TRANSFORMADOR TIPO I E II.

4.1.4 - Ensaio de Carregamento:

4.1.4.1 - O ensaio de carregamento será executado conforme desenho nº 02.

Será aplicada uma carga de 1000 Kgf. a uma distância de 200 mm da face do suporte, fixado num poste de concreto, simulando a condição real de montagem do transformador.

4.1.5 - Os ensaios de zincagem serão efetuados conforme / normas NBR 7397, NBR 7398, NBR 7399 e NBR 7400 da ABNT, sendo realizados os seguintes ensaios:

- 06 imersões Preece
- Martelamento
- Determinação da espessura média do revestimento em  $g/m^2$ .

4.1.6 - A análise do aço utilizado deverá ser realizada para que seja verificado o tipo de aço empregado na peça, medindo-se os teores de carbono, enxofre e fósforo.

4.1.7 - A critério da P.M.S.P., quando esta tiver alguma dúvida sobre a qualidade da soldagem, poderá solicitar do fornecedor ensaios específicos da (s) junta (s) soldada (s). Estes ensaios poderão ser:

- a) Partículas magnéticas.
- b) Líquido penetrante.
- c) Dobramento da junta soldada.
- d) Micrografia e/ou macrografia da junta soldada.
- c) etc.

5 - INSPEÇÃO E AMOSTRAGEM:

5.1 - Todas as peças de um mesmo lote serão examinadas visual-



P.M.S.P. - DEPARTAMENTO DE ILUMINAÇÃO PÚBLICA - ILUME  
NORMA TÉCNICA DE MATERIAIS

TÍTULO

SUPORTE DE TRANSFORMADOR TIPO I E II

engº/Tecnólogo

projeto nº P-SP-EP-2053 Rev.1

serviço nº SP-UP-NL-719

data de vigência

08.02.88

aprovação, confer

eletr. técnico

22.08  
-h-

SUPORTE DE TRANSFORMADOR TIPO I E II.

mente, verificando as marcações e aspectos gerais (acabamento, rebarbas, etc).

As unidades rejeitadas não deverão ser submetidas aos demais ensaios.

5.2 - Para inspeção dimensional, zincagem, material e carregamento deverão ser retiradas amostras do lote, conforme tabela abaixo: PLANO DE AMOSTRAGEM DUPLA NORMAL

Quantidades de unidades que formam o lote	Primeira amostra			Segunda Amostra		
	Quantidades de unidades a ensaiar	A <sub>1</sub>	R <sub>1</sub>	Quantidade de unidades a ensaiar	A <sub>2</sub>	R <sub>2</sub>
5 a 150	5	0	1	-	-	-
151 a 1200	13	0	2	13	1	2

Obs:- Se o número de unidades reprovadas na primeira amostra for maior que A<sub>1</sub> e menor que R<sub>1</sub>, deve-se formar uma segunda amostra.

- Cada unidade de amostra deve ser submetida a todos os ensaios e verificações.

5.3 - Aceitação ou Rejeição:

5.3.1 - Aceitam-se ou rejeitam-se as unidades do lote que satisfaçam ou não as condições do item 5.1.

5.3.2 - Aceita-se ou rejeita-se o lote se forem ou não satisfeitas as condições do item 5.2.

6 - OBSERVAÇÕES GERAIS:

6.1 - O produto acabado deverá ter garantia mínima de 5 anos.



PM.S.P. - DEPARTAMENTO DE ILUMINAÇÃO PÚBLICA - ILUME  
NORMA TÉCNICA DE MATERIAIS

TÍTULO

SUPORTE DE TRANSFORMADOR TIPO I E II

eng<sup>o</sup>/Tecnólogo

projeto n<sup>o</sup> P-SP-EP.2053 Rev.1

subst. proj. n<sup>o</sup> SP-LP-NT-719

data de vigência 08.02.78

aprovação/confer

eletrötécnico

SUPORTE DE TRANSFORMADOR TIPO I E II.

- 6.2 - A aceitação de um lote, através dos ensaios de recebimen-  
to, não exime o fabricante de futuras responsabilidades,  
podendo ainda o mesmo sofrer novos ensaios, durante a exi-  
gência da garantia. Caso seja constatadas divergências /  
com a presente especificação, o lote será total ou parci-  
almente devolvido. Todas as despesas de reposição dos pro-  
dutos ensaiados, recusados e devolvidos correrão por con-  
ta do fornecedor.
- 6.3 - Esta especificação não isenta de responsabilidade o forne-  
cedor, quanto ao desempenho do material.
- 6.4 - As amostras aprovadas serão de propriedade da P.M.S.P..

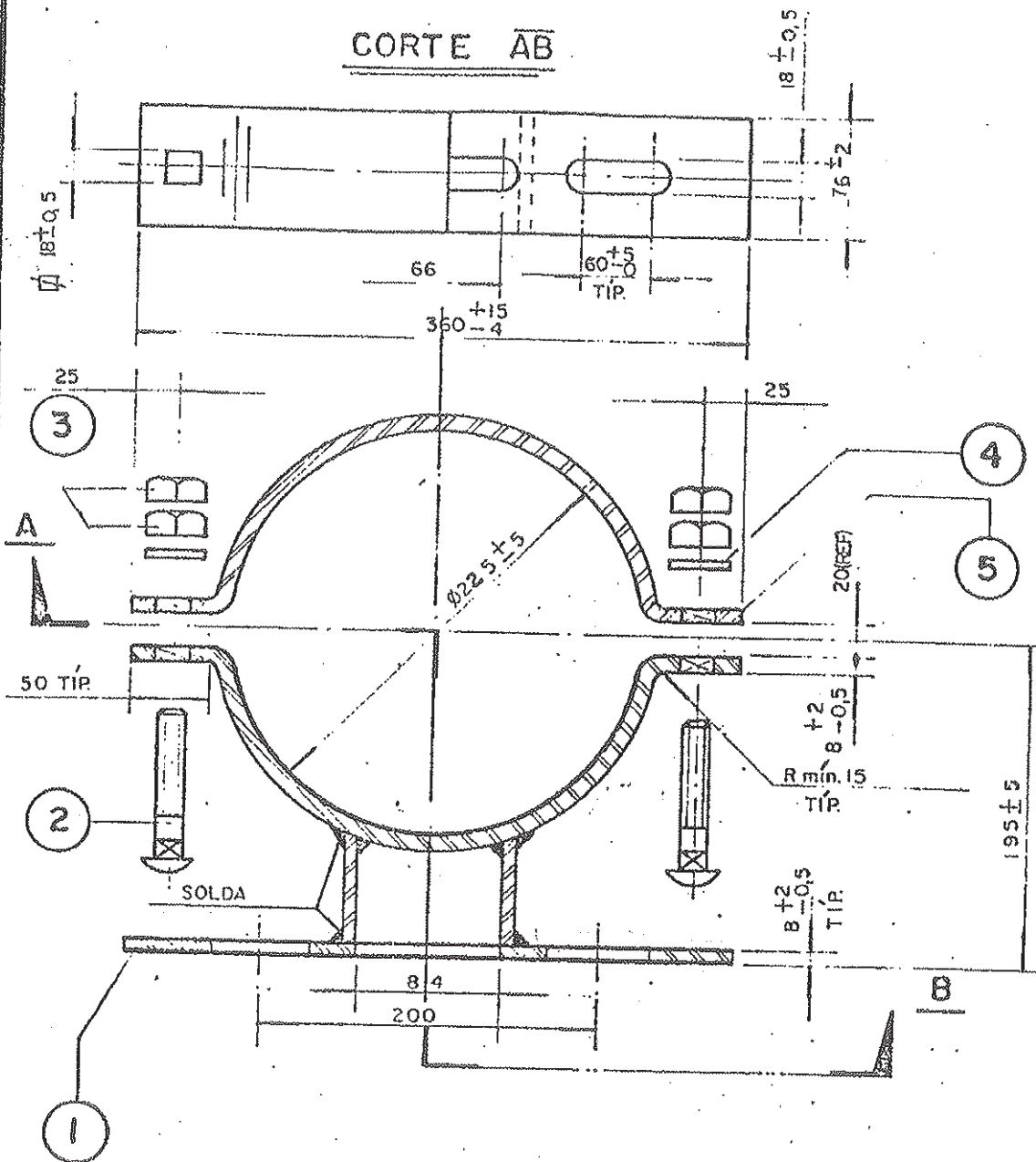


P.M.S.P. - DEPARTAMENTO DE ILUMINAÇÃO PÚBLICA - ILUME  
NORMA TÉCNICA DE MATERIAIS

TITULO  
SUPORTE DE TRANSFORMADOR TIPO I E II

engº/Tecnólogo	data de vigência 08/02.88
projeto nº P-SP-EP-2053 Rev. 1	aprovação, confer <i>[assinatura]</i>
subst. proj. nº CD TP MP 710	eletrötécnico

CORTE AB



DESENHO 01

S/ESC. MEDIDAS EM mm

TOLERÂNCIA GERAL ± 1 % - NAO ESP.

ITEM	DENOMINAÇÃO	TIPO I	TIPO II	ESPECIFICAÇÃO
		QTDE	QTDE	
5	BRAÇADEIRA	1	—	# 8 mm x 76 - ABNT 1010/20
4	ARRUELA LISA	2	2	Ø N 16 - ABNT 1010/20
3	PORCA QUADRADA	4	4	M 16 - ABNT 1010/20
2	PARAFUSO FRANCÊS	2	2	M 16 x 90 - ABNT 1010/20
1	BRAÇADEIRA SUPORTE	1	2	# 8 mm x 76 - ABNT 1010/20



PM.S.P. - DEPARTAMENTO DE ILUMINAÇÃO PÚBLICA - ILUME  
NORMA TÉCNICA DE MATERIAIS

TÍTULO  
**SUPORTE DE TRANSFORMADOR TIPO I e II**

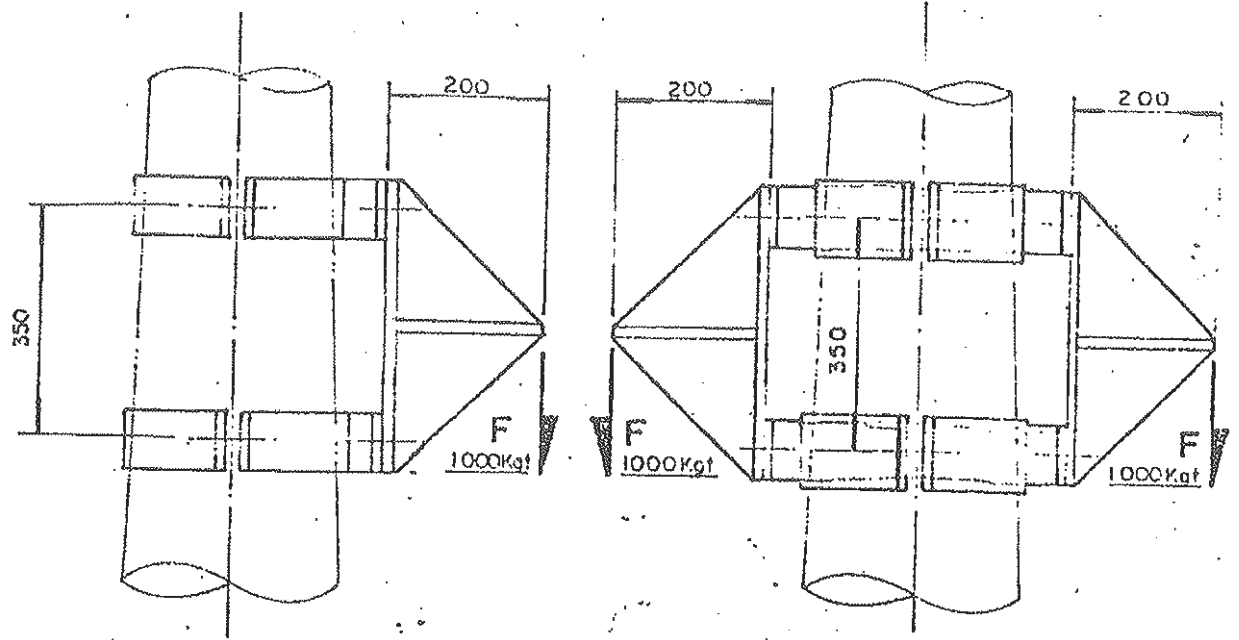
eng<sup>o</sup>/Tecnólogo TUENA  
projeto nº P-SP-EP 2053 REV.1  
subst. proj. nº SP-IP-NT 719

data de vigência OR/02/88  
aprovação/confer. *[Signature]*  
eletrotécnico



01  
DATA 08/02/88  
ESS. G-h

# ENSAIO DE CARREGAMENTO



TIPO I

TIPO II

## DESENHO 02

S/ ESC. MEDIDAS EM mm



PM.S.P. - DEPARTAMENTO DE ILUMINAÇÃO PÚBLICA - ILUME  
NORMA TÉCNICA DE MATERIAIS

TÍTULO  
SUPORTE DE TRANSFORMADOR TIPO I e II

eng <sup>o</sup> /Tecnólogo TUENA	data de vigência 08/02-88
projeto n <sup>o</sup> P-SP-EP 2053 REV. I	aprovação/confer. <i>[Signature]</i>
subst. proj. n <sup>o</sup> SP-IP-NT 719	eletrotécnico

7	Revisão geral	2001-08-28
0	Emissão Inicial	1984-05-15
Revisão	Descrição	Data
Elaborado GERALDO ORSI TUENA JUNIOR	Verificado <i>REGIO LOPES</i> Chefe de Seção Técnica ILUME - 21 212.0.00	Aprovado <i>Paulo Candura</i> PAULO CANDURA Diretor Divisão Técnica
Data: 2001-08-28	Data: 2001-08-28	Data: 2001-08-28
Título: Especificação Técnica		N.º:
SUPORTE CENTRAL PARA LP 21/26		P-SP-EP-2040
		Total de Folhas: 01/19
Agrupamento ILUME 21	Chefe do Agrupamento	Divisão ILUME 2
		Diretor da Divisão <i>Paulo Candura</i> PAULO CANDURA Diretor Divisão Técnica





**PMSP - PREFEITURA DO MUNICÍPIO DE SÃO PAULO**  
**SECRETARIA DE VIAS PÚBLICAS**  
**DEPARTAMENTO DE ILUMINAÇÃO PÚBLICA - ILUM**

**SUMÁRIO**

1. OBJETIVO
2. REFERÊNCIA
3. DEFINIÇÕES
  - 3.1. Corpo
  - 3.2. Braço
  - 3.3. Tampa
4. CONDIÇÕES GERAIS
  - 4.1. Identificação
  - 4.2. Fabricação
  - 4.3. Proteção
  - 4.4. Dimensões e Detaines
    - 4.4.1. Suporte central para 01 LP-21/26
    - 4.4.2. Suporte central para 02 LP-21/26 a 180 graus
    - 4.4.3. Suporte central para 02 LP-21/26 - 2 + 0
    - 4.4.4. Suporte central para 03 LP-21/26 a 120 graus
    - 4.4.5. Suporte central para 03 LP-21/26 - 2 + 1
    - 4.4.6. Suporte central para 04 LP-21/26 - 2 + 2
    - 4.4.7. Suporte central para 04 LP-21/26 a 90 graus
    - 4.4.8. Suporte central para 02 LP-21/26 a 180 graus - Projeção 2500 mm
    - 4.4.9. Suporte central para 02 LP-21/26 a 180 graus - Projeção 2000 mm
    - 4.4.10. Corpo
    - 4.4.11. Tampa

*Paulo T-h*



**PMSP - PREFEITURA DO MUNICÍPIO DE SÃO PAULO**  
**SECRETARIA DE VIAS PÚBLICAS**  
**DEPARTAMENTO DE ILUMINAÇÃO PÚBLICA - ILUM**

**5. ENSAIOS**

**5.1. Ensaio de tipo e de recebimento**

**5.1.1. Verificação dimensional, acabamento e identificação**

**5.1.2. Ensaio de zincagem**

**5.1.3. Ensaio de composição química dos materiais**

**6. AMOSTRAGEM**

**6.1. Critérios de aceitação**

**7. OBSERVAÇÕES GERAIS**



**PMSP - PREFEITURA DO MUNICÍPIO DE SÃO PAULO**  
**SECRETARIA DE VIAS PÚBLICAS**  
**DEPARTAMENTO DE ILUMINAÇÃO PÚBLICA - ILUME**

P-SP-EP 2040

**ESPECIFICAÇÃO TÉCNICA PARA SUPORTE CENTRAL**

**1. OBJETIVO**

Esta especificação tem por objetivo fixar as características mínimas exigíveis na aprovação e no recebimento de Suporte Central para LP-21/26, os quais serão utilizados na sustentação de 01, 02, 03 e 04 luminárias com encaixe de  $\phi$  60 x 100 mm, em postes com diâmetro máximo no topo de 102 mm.

**2. REFERÊNCIAS**

- NBR 6323
- NBR 7398
- NBR 7399
- NBR 6006
- NBR 6123
- NBR 8158

**3. DEFINIÇÕES**

- 3.1. **Corpo** – Componente central do suporte no qual é ( são ) soldado(s) o(s) braço(s) e fixada a tampa. Tem como função o encaixe do suporte a ponta do poste.
- 3.2. **Braço** – Componente do suporte no qual é fixado a luminária.
- 3.3. **Tampa** - Componente removível do suporte, que serve para facilitar o acesso aos cabos de energia.

**4. CONDIÇÕES GERAIS**

**4.1 Identificações**

Os suportes devem apresentar identificações conforme anexo 6.1.2.4. do procedimento PQ - 0801 da PMSP, que serão indelevelmente gravadas pelo fabricante no corpo.



**PMSP - PREFEITURA DO MUNICÍPIO DE SÃO PAULO**  
**SECRETARIA DE VIAS PÚBLICAS**  
**DEPARTAMENTO DE ILUMINAÇÃO PÚBLICA - ILUME**

Como alternativa às marcações no corpo pode ser feita placa de identificação em chapa de aço, e depois soldá-la no corpo.

#### 4.2. Fabricação

Os suportes devem ser fabricados em aço carbono ABNT 1010/1020, ficando o método de fabricação a critério do fabricante, desde que este garanta ao produto as características mecânicas indispensáveis ao bom funcionamento.

Os suportes devem ser executados com soldas de composição química compatível com o metal base, sem apresentar descontinuidade que comprometa o seu bom funcionamento.

A superfície externa do suporte deve ser suficientemente lisa, não devendo haver marcas visíveis de dobramento e extrusão, arestas vivas nos furos e rugosidade.

Os suportes devem apresentar área interna mínima de 1600 mm<sup>2</sup> para passagem dos cabos de energia.

A tampa deve ser executada em alumínio ou aço inoxidável, conforme desenho nº 11 folha 19/19.

Os parafusos usados no suporte devem ser em material inoxidável compatível com o produto.

#### 4.3. Proteção

Os postes devem sofrer interna e externamente um tratamento em banho de zinco, conforme NBR 6323 para uma espessura mínima de 70 micra.

#### 4.4. Dimensões e Detalhes

4.4.1 – Suporte central para 01 LP-21/26 – Des. 01 – Folha 9/19

4.4.2 – Suporte central para 02 LP-21/26 a 180 graus – Des. 02 – Folha 10/19

4.4.3 – Suporte central para 02 LP-21/26 – 2 + 0 - Des. 03 – Folha 11/19

4.4.4 – Suporte central para 03 LP-21/26 a 120 graus – Des. 04 – Folha 12/19

*Paulo* *Vir*



**PMSP - PREFEITURA DO MUNICÍPIO DE SÃO PAULO**  
**SECRETARIA DE VIAS PÚBLICAS**  
**DEPARTAMENTO DE ILUMINAÇÃO PÚBLICA - ILUME**

4.4.5- Suporte central para 03 LP-21/26 - 2 + 1 - Des. 05 - Folha 13/19

4.4.6 - Suporte central para 04 LP-21/26 - 2 + 2 - Des. 06 - Folha 14/19

4.4.7 - Suporte central para 04 LP-21/26 a 90 graus - Des. 07 - Folha 15/19

4.4.8 - Suporte central para 02 LP-21/26 a 180 graus - projeção 2500 mm - Des. 08 - Folha 16/19

4.4.9- Suporte central para 02 LP-21/26 a 180 graus - projeção 2000 mm - Des. 09 - Folha 17/19

4.4.10 - Corpo - Des. 10 - Folha 18/19

4.4.11 - Tampa - Des. 11 - Folha 19/19

## 5. ENSAIOS

### 5.1. Ensaios de tipo e de recebimento

Os ensaios deverão ser efetuados nas instalações do fabricante, devendo este fornecer todos os meios para a realização dos mesmos. Caberá à PMSP a escolha da(s) amostra(s) representativa(s) do(s) lote(s), sendo imprescindível a presença dos técnicos dessa entidade na ocasião em que se realizarem os ensaios, para os quais será exigida a aferição dos instrumentos de medidas a serem utilizados. Havendo acordo em contrário, o fabricante poderá indicar outro estabelecimento para ensaios, ficando este, sujeito à aprovação por parte da PMSP, sendo as despesas decorrentes por conta do fabricante.

Nos ensaios de tipo e de recebimento deverão ser verificados os seguintes itens.:

- ◆ Verificação dimensional, acabamento e identificação;
- ◆ Ensaios de zincagem;
- ◆ Ensaios de composição química dos materiais.

#### 5.1.1. Verificação dimensional, acabamento e identificação

A(s) amostra(s) deverá(ão) ser analisada(s) para verificar o atendimento dos desenhos citados no item 4.4 e as exigências dos itens 4.1, 4.2 e 4.3.



**PMSF - PREFEITURA DO MUNICÍPIO DE SÃO PAULO**  
**SECRETARIA DE VIAS PÚBLICAS**  
**DEPARTAMENTO DE ILUMINAÇÃO PÚBLICA - ILUME**

**5.1.2. Ensaios de zincagem**

Os ensaios de zincagem serão efetuados conforme as normas NBR 7398 e NBR 7399 da ABNT, sendo realizados os seguintes testes.:

- ◆ Aderência .
- ◆ Espessura pelo processo não destrutivo .

**5.1.3. Ensaios de composição química dos materiais**

Deverão ser feitos ensaios para a verificação do aço carbono usado na fabricação dos suportes , medindo- se os teores de carbono, enxofre e fósforo.

A critério dos técnicos da PMSF poderá ser exigidos ensaios de composição química de outros materiais que fazem parte do suporte.

**6. AMOSTRAGEM**

**6.1. Critérios de aceitação**

Deverão ser adotados os dados constantes na tabela 02 e 03 da NBR 8158/83, utilizando os seguintes NQA:

- ◆ Verificação geral - NQA 4,0%.
- ◆ Ensaios de zincagem - NQA 4,0%.
- ◆ Ensaios de composição química dos materiais - NQA 4,0%.

**7. OBSERVAÇÕES GERAIS**

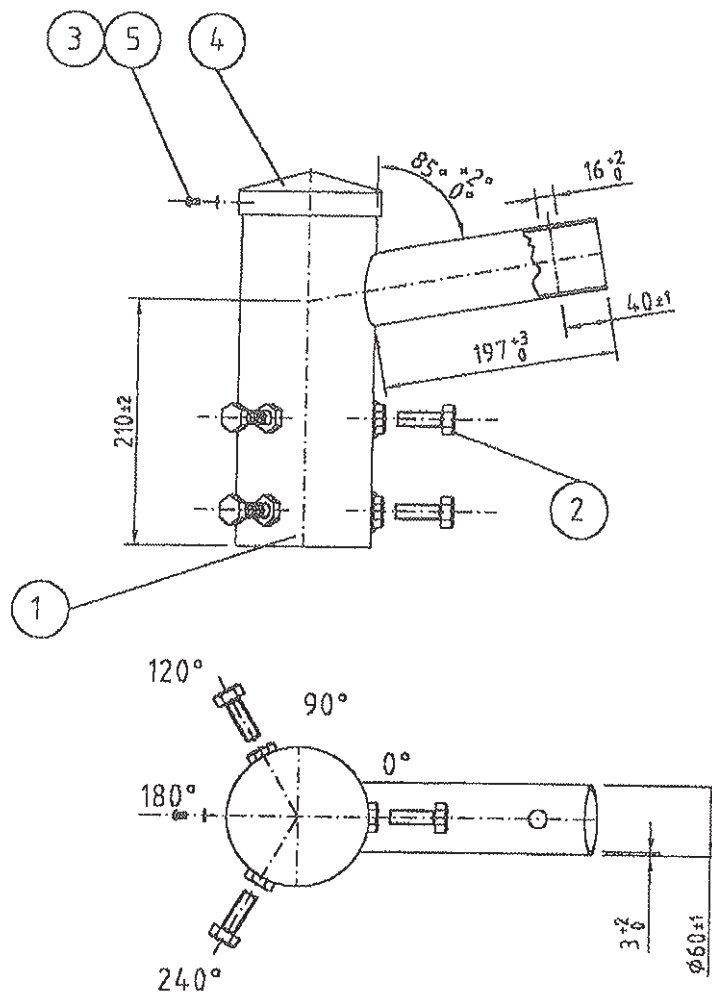
- ◆ O produto acabado deverá ter garantia mínima de 10 anos.
- ◆ Durante o processo de fabricação, o fabricante deverá convocar o corpo técnico de ILUME para acompanhamento do processo.
- ◆ A aceitação de um lote, através dos ensaios de recebimento, não exime o fabricante de futuras responsabilidades, podendo ainda o mesmo sofrer novos ensaios, durante a vigência da garantia. Caso sejam constatadas divergências com a presente especificação, o lote será total ou parcialmente devolvido. Todas as despesas de reposição dos produtos recusados e devolvidos correrão por conta do fornecedor.





**PMSP - PREFEITURA DO MUNICÍPIO DE SÃO PAULO**  
**SECRETARIA DE VIAS PÚBLICAS**  
**DEPARTAMENTO DE ILUMINAÇÃO PÚBLICA - ILUME**

- Esta especificação não isenta de responsabilidade o fornecedor, quanto ao desempenho do material.
- As amostras aprovadas serão de propriedade da FMSP.
- Aspectos construtivos não constantes na presente especificação deverão ser aprovados por técnicos de ILUME - FMSP.



LISTA DE MATERIAIS POR UNIDADE

ITEM	DENOMINAÇÃO	QTDE	ESPECIFICAÇÃO
01	CORPO	01	CONF.DESENHO 10 FOLHA 18/19
02	PARAF. CAB. SEXTAVADA	06	φ 1/2" x 1.1/2" W
03	PARAF.CAB. BOLEADA COM FENDA	01	φ 3/16" x 1/2" W
04	TAMPA	01	CONFORME DESENHO 11 FOLHA 19/19
05	ARRUELA LISA	01	φ N 3/16"

MEDIDAS EM MM



P.M.S.P.  
ILUME

DEPARTAMENTO DE ILUMINAÇÃO PÚBLICA – ILUME –  
NORMA TÉCNICA DE MATERIAIS

TÍTULO

SUORTE CENTRAL PARA 01 LP-21/26

desenhado por: TUENA

escala : %

projeto n° P-SP-EP-2040

verificado por: BARONI

arq :

subst. proj. n°

aprovado por: CANDOURA

des. n° DESENHO 01

rev.

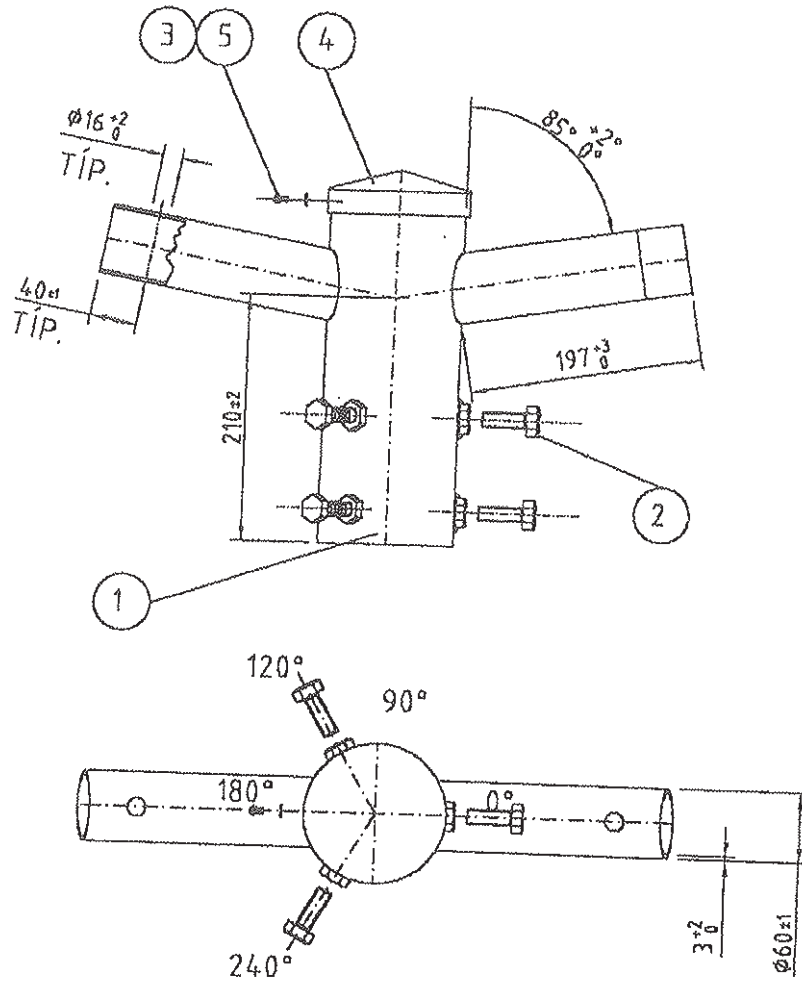
07

fl.

9/19

data de aprov:


*Paulo F. n.*

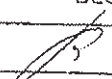
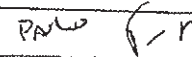


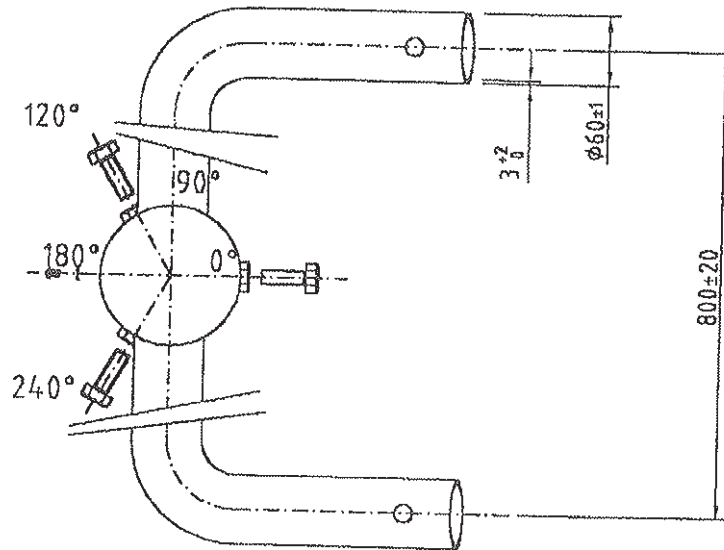
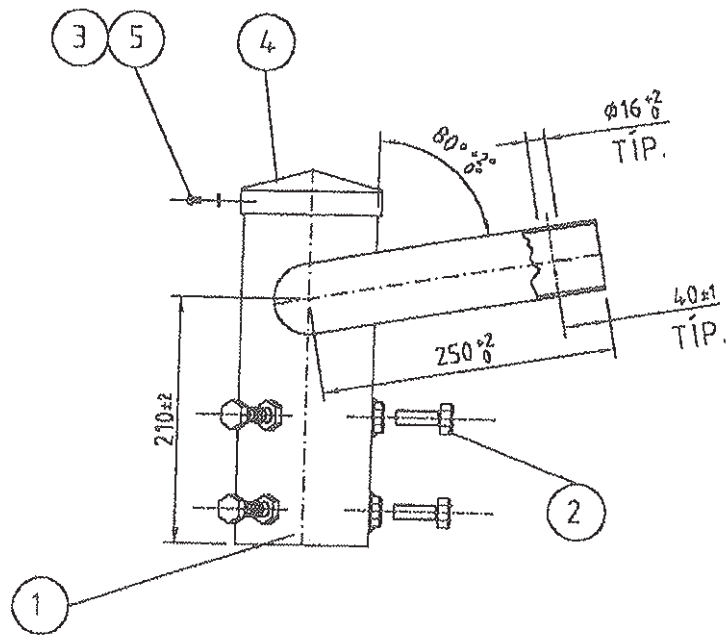
LISTA DE MATERIAIS POR UNIDADE

ITEM	DENOMINAÇÃO	QTDE	ESPECIFICAÇÃO
01	CORPO	01	CONF.DESENHO 10 FOLHA 18/19
02	PARAF. CAB. SEXTAVADA	06	$\phi$ 1/2" x 1.1/2" W
03	PARAF.CAB. BOLEADA COM FENDA	01	$\phi$ 3/16" x 1/2"W
04	TAMPA	01	CONFORME DESENHO 11 FOLHA 19/19
05	ARRUELA LISA	01	$\phi$ N 3/16"

MEDIDAS EM MM

 <p>P.M.S.P. ILUME</p>	DEPARTAMENTO DE ILUMINAÇÃO PÚBLICA – ILUME NORMA TÉCNICA DE MATERIAIS		
	TÍTULO		
	SUPORTE CENTRAL PARA 02 LP-21/26 A 180°		
	desenhado por: TUENA	escala: %	projeto n° P-SP-EP-2040
	verificada por: BARONI	arq:	subst. proj. n°
aprovado por: CANDURA	des. n°		
data de aprov:	DESENHO 02	rev. 07	fl. 10/19



LISTA DE MATERIAIS POR UNIDADE

ITEM	DENOMINAÇÃO	QTDE	ESPECIFICAÇÃO
01	CORPO	01	CONF.DESENHO 10 FOLHA 18/19
02	PARAF. CAB. SEXTAVADA	06	Ø 1/2" x 1.1/2" W
03	PARAF. CAB. BOLEADA COM FENDA	01	Ø 3/16" x 1/2" W
04	TAMPA	01	CONFORME DESENHO 11 FOLHA 19/19
05	ARRUELA LISA	01	Ø N 3/16"

MEDIDAS EM MM



P.M.S.P.  
ILUME

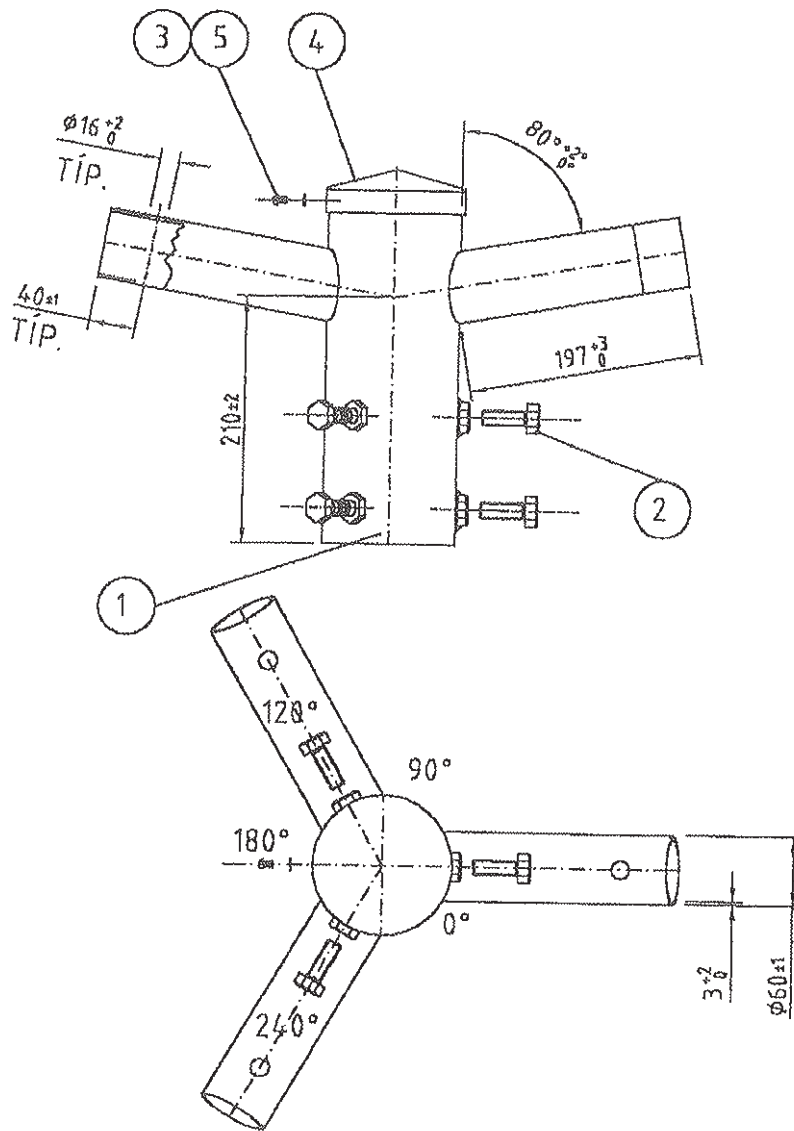
DEPARTAMENTO DE ILUMINAÇÃO PÚBLICA – ILUME  
NORMA TÉCNICA DE MATERIAIS

TÍTULO  
SUPORTE CENTRAL PARA 02 LP-21/26 ( 2 + 0 )

desenhado por: TUENA	escala: %	projeto n° P-SP-EP-2040
verificado por: BARONI	arq:	subst. proj. n°
aprovada por: CANDURA	des. n°	
data de aprov:	DESENHO 03	

rev.	fl.
07	11/19

*Handwritten signatures and initials at the bottom of the page.*



LISTA DE MATERIAIS POR UNIDADE

ITEM	DENOMINAÇÃO	QTDE	ESPECIFICAÇÃO
01	CORPO	01	CONF.DESENHO 10 FOLHA 18/19
02	PARAF. CAB. SEXTAVADA	06	$\phi$ 1/2" x 1.1/2" W
03	PARAF.CAB. BOLEADA COM FENDA	01	$\phi$ 3/16" x 1/2" W
04	TAMPA	01	CONFORME DESENHO 11 FOLHA 19/19
05	ARRUELA LISA	01	$\phi$ N 3/16"

MEDIDAS EM MM



P.M.S.P.  
ILUME

DEPARTAMENTO DE ILUMINAÇÃO PÚBLICA – ILUME  
NORMA TÉCNICA DE MATERIAIS

TÍTULO  
SUPORTE CENTRAL PARA 03 LP-21/26 A 120°

desenhada por: YUENA escala: % projeto n° P-SP-EP-2040

verificada por: BARONI arq: subat. proj. n°

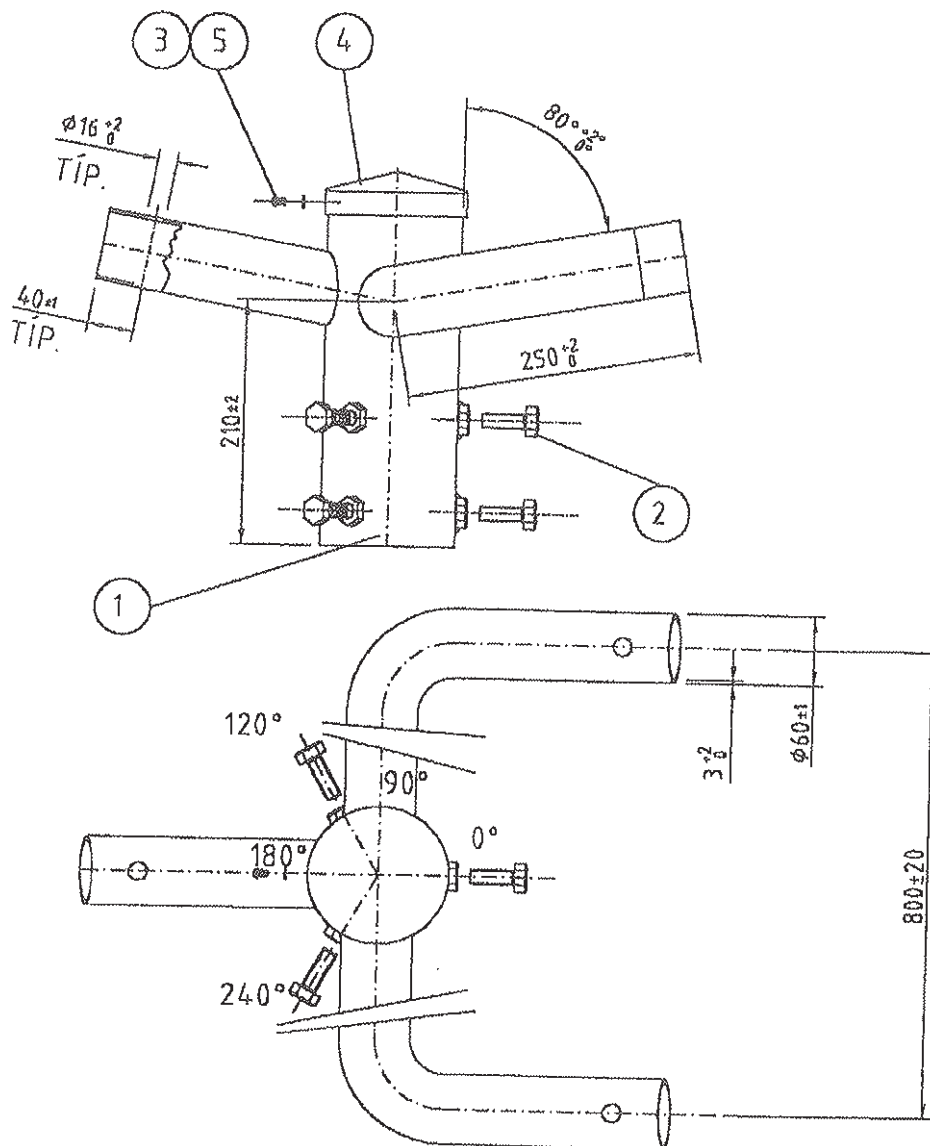
aprovada por: CANDURA des. n°

DESENHO 04

rev. 07 fl. 12/19

data de aprov:

*Paulo G. R.*



LISTA DE MATERIAIS POR UNIDADE

ITEM	DENOMINAÇÃO	QTDE	ESPECIFICAÇÃO
01	CORPO	01	CONF.DESENHO 10 FOLHA 18/19
02	PARAF. CAB. SEXTAVADA	06	$\phi$ 1/2" x 1.1/2" W
03	PARAF. CAB. BOLEADA COM FENDA	01	$\phi$ 3/16" x 1/2" W
04	TAMPA	01	CONFORME DESENHO 11 FOLHA 19/19
05	ARRUELA LISA	01	$\phi$ N 3/16"

MEDIDAS EM MM



P.M.S.P.  
ILUME

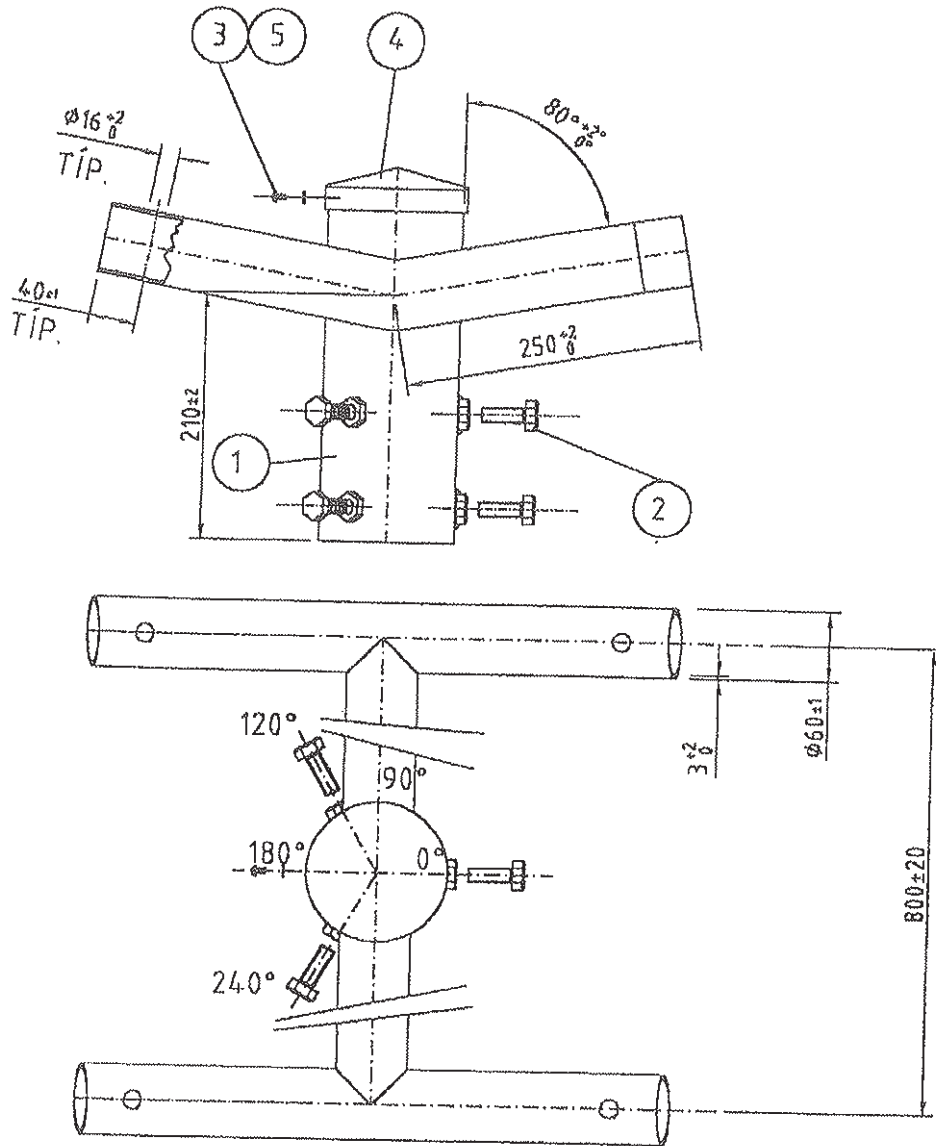
DEPARTAMENTO DE ILUMINAÇÃO PÚBLICA — ILUME —  
NORMA TÉCNICA DE MATERIAIS

TÍTULO  
SUPORTE CENTRAL PARA 03 LP-21/26 ( 2 + 1 )

desenhado por : TUENA	escala : %	projeto n° P-SP-EP-2040
verificado por : BARONI	arq :	subst. proj. n°
aprovado por : CANDURA	des. n°	DESENHO 05
data de aprov :		

rev.	fl.
07	13/19

*Paulo*



LISTA DE MATERIAIS POR UNIDADE

ITEM	DENOMINAÇÃO	QTDE	ESPECIFICAÇÃO
01	CORPO	01	CONF.DESENHO 10 FOLHA 18/19
02	PARAF. CAB. SEXTAVADA	06	Ø 1/2" x 1.1/2" W
03	PARAF. CAB. BOLEADA COM FENDA	01	Ø 3/16" x 1/2" W
04	TAMPA	01	CONFORME DESENHO 11 FOLHA 19/19
05	ARRUELA LISA	01	Ø N 3/16"

MEDIDAS EM MM



P.M.S.P.  
ILUME

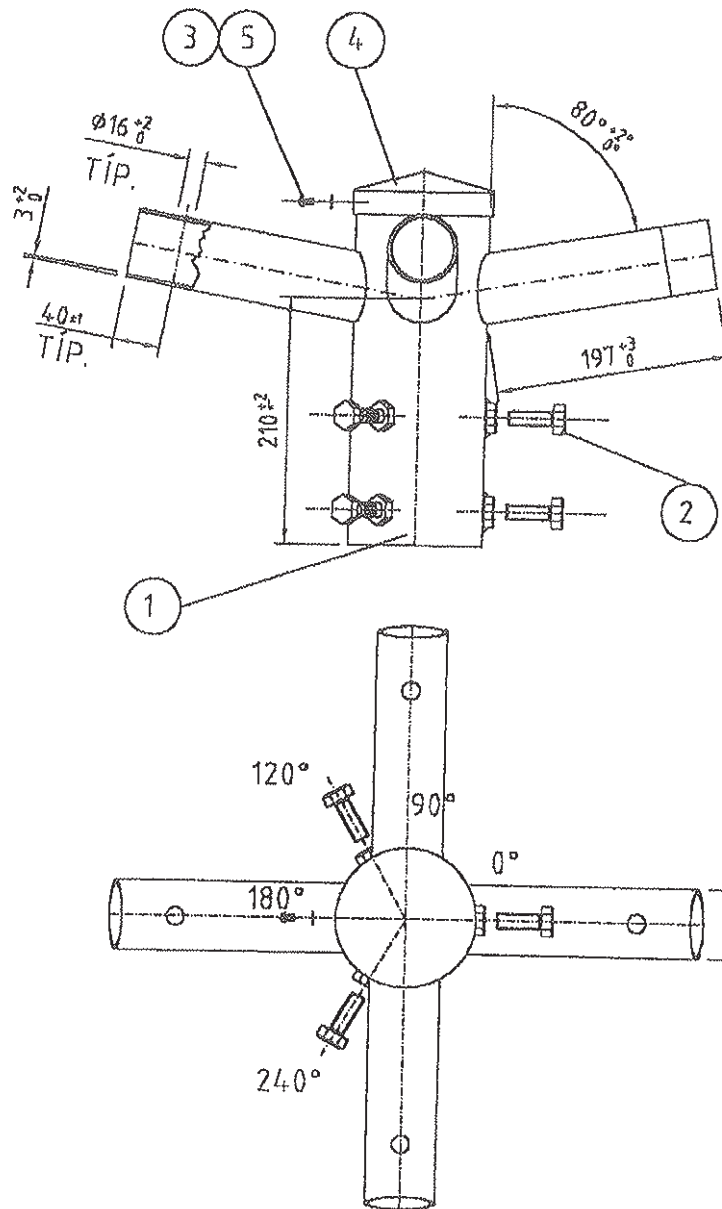
DEPARTAMENTO DE ILUMINAÇÃO PÚBLICA -- ILUME --  
NORMA TÉCNICA DE MATERIAIS

TÍTULO  
SUPORTE CENTRAL PARA 04 LP-21/26 ( 2 + 2 )

desenhado por : TUENA	escala : %	projeto n° P-SP-EP-2040
verificado por : BARONI	arq :	subst. proj. n°
aprovado por : CANDURA	des. n°	
data de aprov :	DESENHO 06	

rev.	fi.
07	14/19

*Handwritten signature and initials*



LISTA DE MATERIAIS POR UNIDADE

ITEM	DENOMINAÇÃO	QTDE	ESPECIFICAÇÃO
01	CORPO	01	CONF.DESENHO 10 FOLHA 18/19
02	PARAF. CAB. SEXTAVADA	06	Ø 1/2" x 1.1/2" W
03	PARAF.CAB. BOLEADA COM FENDA	01	Ø 3/16" x 1/2" W
04	TAMPA	01	CONFORME DESENHO 11 FOLHA 19/19
05	ARRUELA LISA	01	Ø N 3/16"

MEDIDAS EM MM



P.M.S.P.  
ILUME

DEPARTAMENTO DE ILUMINAÇÃO PÚBLICA — ILUME —  
NORMA TÉCNICA DE MATERIAIS

TÍTULO

SUPORE CENTRAL PARA 04 LP-21/26 A 90°

desenhado por: TUENA

escala: %

projeto n° P-SP-EP-2040

verificado por: BARONI

arq:

subst. proj. n°

aprovada por: CANDURA

des. n°

DESENHO 07

rev.

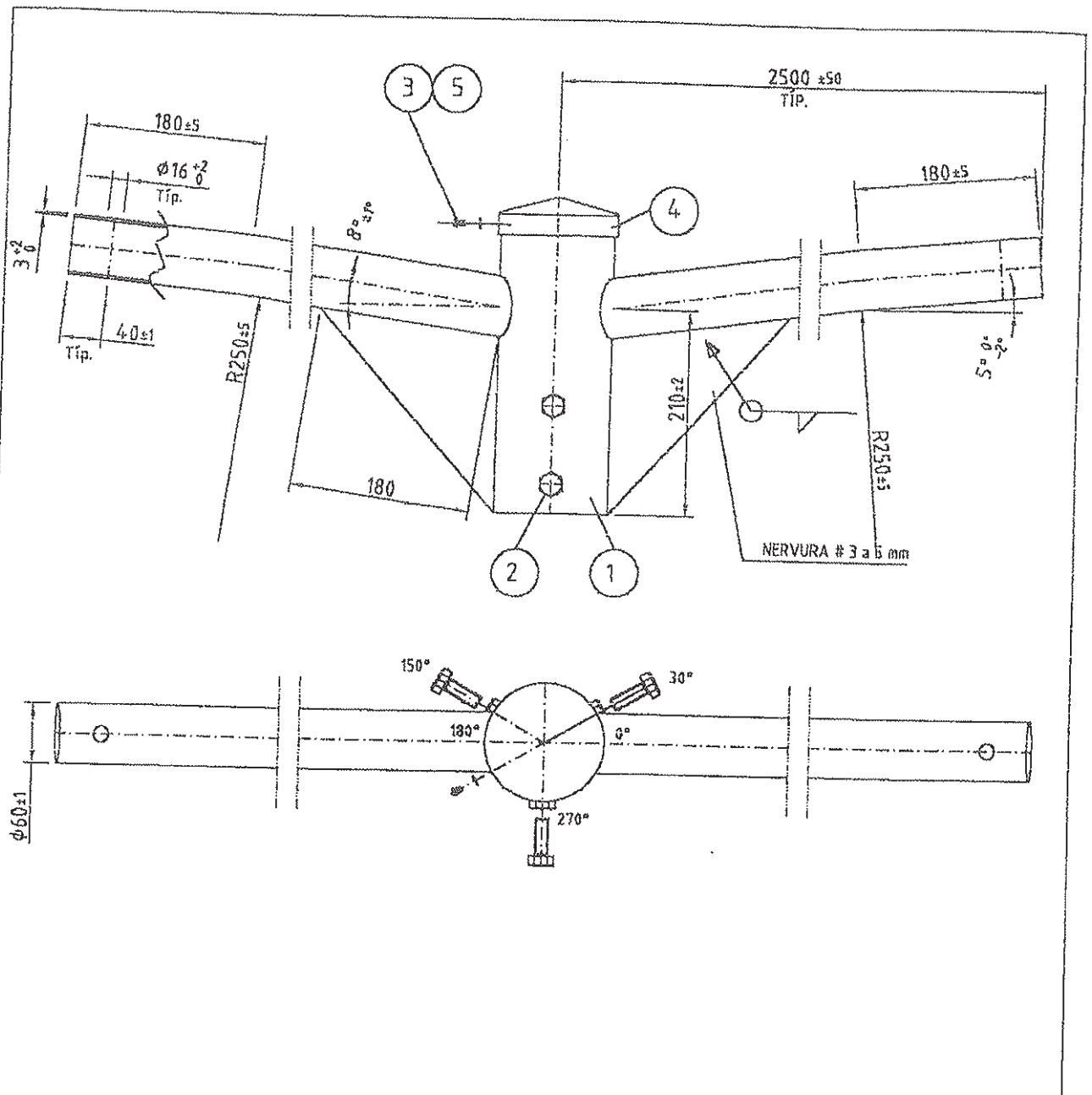
07

fl.

15/19

*Handwritten signature and initials*




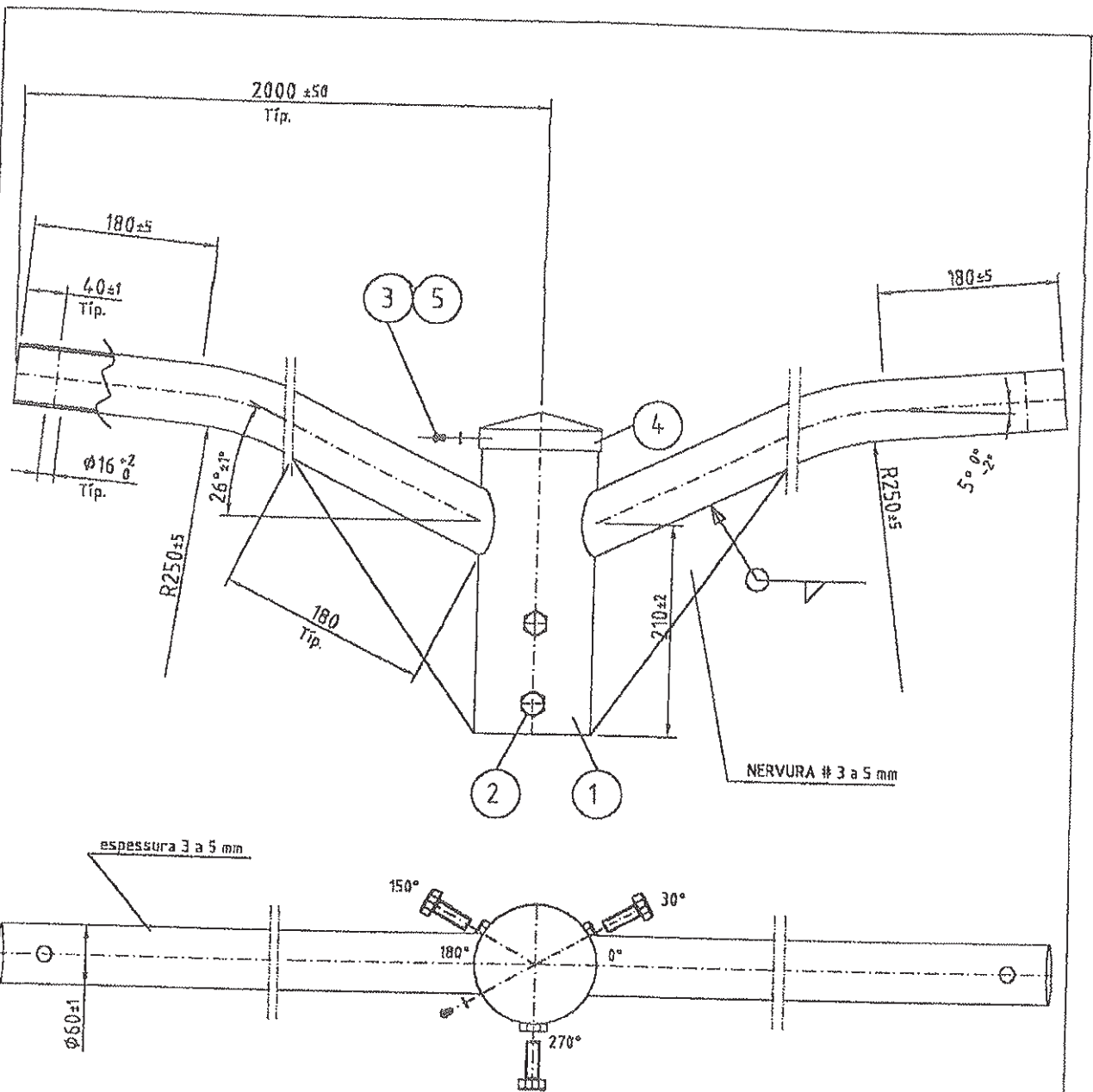


### LISTA DE MATERIAIS POR UNIDADE

ITEM	DENOMINAÇÃO	QTDE	ESPECIFICAÇÃO
01	CORPO	01	CONF.DESENHO 10 FOLHA 18/19
02	PARAF. CAB. SEXTAVADA	06	$\phi$ 1/2" x 1.1/2" W
03	PARAF.CAB. BOLEADA COM FENDA	01	$\phi$ 3/16" x 1/2" W
04	TAMPA	01	CONFORME DESENHO 11 FOLHA 19/19
05	ARRUELA LISA	01	$\phi$ N 3/16"

MEDIDAS EM MM

 P.M.S.P. ILUME	DEPARTAMENTO DE ILUMINAÇÃO PÚBLICA – <u>ILUME</u> NORMA TÉCNICA DE MATERIAIS			
	TÍTULO			
	SUPORTE CENTRAL PARA 02 LP-21/26 A 180° – PROJEÇÃO 2500 mm			
	desenhado por : TUENA	escala : %	projeto n° P-SP-EP-2040	
	verificada por : BARONI	atq :	subst. proj. n°	
aprovada por : CANDURA	des. n°	DESENHO 08	rev. 07	fi. 16/19
data de aprov :				



LISTA DE MATERIAIS POR UNIDADE

ITEM	DENOMINAÇÃO	QTDE	ESPECIFICAÇÃO
01	CORPO	01	CONF.DESENHO 10 FOLHA 18/19
02	PARAF. CAB. SEXTAVADA	06	Ø 1/2" x 1.1/2" W
03	PARAF. CAB. BOLEADA COM FENDA	01	Ø 3/16" x 1/2" W
04	TAMPA	01	CONFORME DESENHO 11 FOLHA 19/19
05	ARRUELA LISA	01	Ø N 3/16"

MEDIDAS EM MM



DEPARTAMENTO DE ILUMINAÇÃO PÚBLICA - ILUME  
NORMA TÉCNICA DE MATERIAIS

TÍTULO

SUORTE CENTRAL PARA 02 LP-21/26 A 180° - PROJEÇÃO 2000 mm

desenhado por: TUENA

escala: %

projeto n° P-SP-EP-2040

verificado por: BARONI

arq:

subst. proj. n°

aprovado por: CANDURA

des. n°

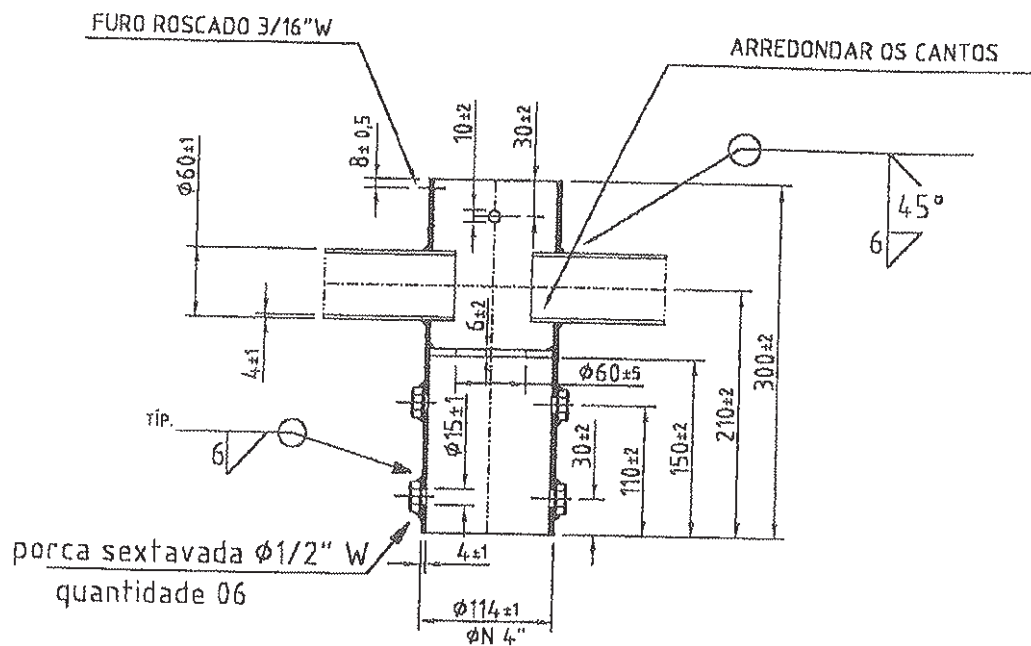
DESENHO 09

rev. 07

ff. 17/19

data de aprov:

Paulo Fir...



TOLERÂNCIAS NÃO INDICADAS  $\pm 2\text{mm}$

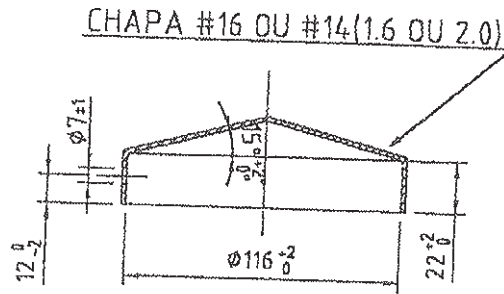


DEPARTAMENTO DE ILUMINAÇÃO PÚBLICA – ILUME  
NORMA TÉCNICA DE MATERIAIS

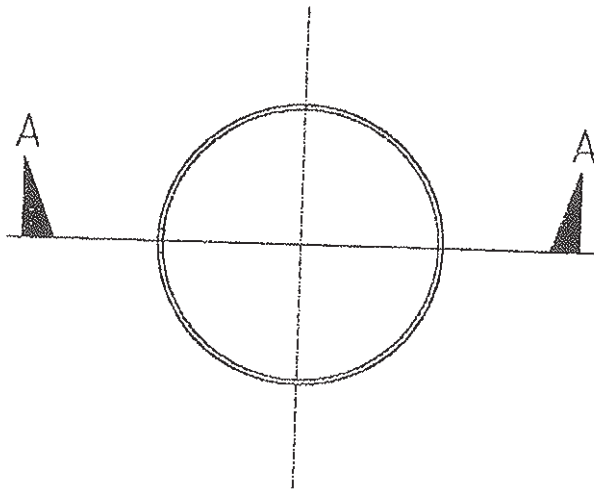
TÍTULO  
CORPO

desenhado por: TUENA	escala: %	projeto n° P-SP-EP-2040
verificado por: BARONI	arq:	subst. proj. n°
aprovado por: CANDURA	des. n°	rev. 07
data de aprov:	DESENHO 10	fl. 18/19

*Handwritten signature and initials*



CORTE AA



MEDIDAS EM MM



P.M.S.P.  
ILUME

DEPARTAMENTO DE ILUMINAÇÃO PÚBLICA – ILUME  
NORMA TÉCNICA DE MATERIAIS

TÍTULO  
TAMPA

desenhado por: TUENA	escala: %	projeto n° P-SP-EP-2040
verificada por: BARONI	arq:	subst. proj. n°
aprovada por: CANDURA	des. n°	
data de aprov:	DESENHO 11	

rev. 07	fl. 19/19
---------	-----------

*Handwritten signature and initials*



## ESPECIFICAÇÃO

- SUPORTE CENTRAL PARA.: 02 LP-21/26 - (2 + 0) EM POSTES SP-11
- 02 LP-21/26 A 180 GRAUS - (1 + 1) EM POSTES SP-11
- 03 LP-21/26 - (3 + 0) EM POSTES SP-11
- 03 LP-21/26 - (2 + 1) EM POSTES SP-11
- 03 LP-21/26 A 120 GRAUS EM POSTES SP-11
- 04 LP-21/26 - (3 + 1) EM POSTES SP-11
- 04 LP-21/26 - (2 + 2) EM POSTES SP-11
- 04 LP-21/26 A 90 GRAUS EM POSTES SP-11
- 06 LP-21/26 - (3 + 3) EM POSTES SP-11
- 06 LP-21/26 A 60 GRAUS EM POSTES SP-11

P-SP-EP- 2.060

ELABORADO POR.: GERALDO ORSI TUENA JUNIOR

CONFERIDO POR.: 

SÉRGIO BARONE LOPES  
Chefe de Seção Técnica  
ILUME - 21  
R.F. - 561.213.6.00

APROVADO POR.: 

DATA DE VIGÊNCIA.: 14/08/90  
REVISÃO 02 .: 17/04/98



## SUMÁRIO

### 1 - OBJETIVO

### 2 - REFERÊNCIAS

### 3 - DEFINIÇÕES

- 3.1 - Corpo
- 3.2 - Braço
- 3.3 - Tampa

### 4 - CONDIÇÕES GERAIS

- 4.1 - Identificações
- 4.2 - Fabricação
- 4.3 - Proteção
- 4.4 - Dimensões e Detalhes
  - 4.4.1 - Corpo
  - 4.4.2 - Tampa
  - 4.4.3 - Suporte Central para 02 LP-21/26 - (2 + 0)
  - 4.4.4 - Suporte Central para 02 LP-21/26 a 180 Graus
  - 4.4.5 - Suporte Central para 03 LP-21/26 - (3 + 0)
  - 4.4.6 - Suporte Central para 03 LP-21/26 - (2 + 1)
  - 4.4.7 - Suporte Central para 03 LP-21/26 a 120 Graus
  - 4.4.8 - Suporte Central para 04 LP-21/26 - (3 + 1)
  - 4.4.9 - Suporte Central para 04 LP-21/26 - (2 + 2)
  - 4.4.10 - Suporte Central para 04 LP-21/26 a 90 Graus
  - 4.4.11 - Suporte Central para 06 LP-21/26 (3 + 3)
  - 4.4.12 - Suporte Central para 06 LP-21/26 a 60 Graus

### 5 - ENSAIOS.

- 5.1 - Ensaio de Tipo e Recebimento
  - 5.1.1 - Análise Dimensional, Acabamento e Identificação
  - 5.1.2 - Ensaio de Zincagem
  - 5.1.3 - Ensaio de Composição Química dos Materiais

### 6 - AMOSTRAGEM

- 6.1 - Critérios de Aceitação

### 7 - OBSERVAÇÕES GERAIS



## 1 - OBJETIVO

Esta especificação tem por objetivo fixar as características mínimas exigíveis na aprovação e recebimento de Suporte Central para LP-21/26, os quais serão utilizados na sustentação de 02, 03, 04 ou 06 luminárias do Tipo LP-21 ou LP-26 da P.M.S.P., especificações P-SP-EP 2044 e P-SP-EP 2065, respectivamente, sobre postes SP-11 telecônicos, cortados na altura útil de 14 metros, a partir da base.

## 2 - REFERÊNCIAS

P-SP-EP 2044	NBR 8158	NBR 6123
P-SP-EP 2065	NBR 7398	
NBR 7399	NBR 6006	
NBR 6323	NBR 5422	

## 3 - DEFINIÇÕES

### 3.1 - Corpo

Componente central do Suporte no qual é (são) soldado(s) o(s) braço(s) e fixada a tampa. Tem como função o encaixe do Suporte a ponta do poste.

### 3.2 - Braço

Componente do Suporte no qual é fixado a luminária.

### 3.3 - Tampa

Componente removível do Suporte, que serve para facilitar o acesso aos cabos de energia.

## 4 - CONDIÇÕES GERAIS

### 4.1 - Identificações

Os Suportes devem apresentar as identificações.: Sigla da Prefeitura de São Paulo, Código do Material, Identificação do Fornecedor, Data de Entrega, Data Limite da Garantia, conforme padrão P.M.S.P., que serão indelevelmente gravadas pelo fabricante no corpo. As gravações deverão ter altura e formato que as tornem legíveis após a zincagem a quente.

Como alternativa, as gravações podem ser feitas em placa de identificação de chapa de aço, que será soldada no corpo. A placa deverá atender as solicitações do parágrafo anterior.



## 4.2 - Fabricação

Os Suportes devem ser fabricados em aço carbono ABNT 1010/20, ficando o método de fabricação a critério do fabricante, garantindo este as características técnicas ao bom funcionamento do produto.

Os Suportes devem ser soldados com soldas de composição química compatível com o metal base, com penetração total, sem apresentar descontinuidades que comprometam a qualidade do produto, conforme detalhes do desenho n.º 01, folha 07/18.

A superfície externa deve ser suficientemente lisa, não devendo apresentar arestas vivas e rugosidades.

A dobra do braço deve ser executada por processo que não permita ovalização superior a 5,0 mm e nem enrugamento da parte curvada.

A tampa deve ser executada em alumínio ou aço inoxidável, conforme desenho n.º 02, folha 08/18.

Os parafusos usados no Suporte devem ser em material inoxidável, compatível com o produto.

## 4.3 - Proteção

Os componentes em aço carbono devem sofrer um tratamento em banho de zinco, conforme NBR 6323.

## 4.4 - Dimensões e Detalhes

4.4.1 - Corpo - Des. 01 - Folha 07/18

4.4.2 - Tampa - Des. 02 - Folha 08/18

4.4.3 - Suporte Central para 02 LP-21/26 - (2 + 0) - Des. 03 - Folha 9/18

4.4.4 - Suporte Central para 02 LP-21/26 a 180 Graus - Des. 04 - Folha 10/18

4.4.5 - Suporte Central para 03 LP-21/26 - (3 + 0) - Des. 05 - Folha 11/18

4.4.6 - Suporte Central para 03 LP-21/26 - (2 + 1) - Des. 06 - Folha 12/18

4.4.7 - Suporte Central para 03 LP-21/26 a 120 Graus - Des. 07 - Folha 13/18

4.4.8 - Suporte Central para 04 LP-21/26 - (3 + 1) - Des. 08 - Folha 14/18

4.4.9 - Suporte Central para 04 LP-21/26 - (2 + 2) - Des. 09 - Folha 15/18





4.4.10 - Suporte Central para 04 LP-21/26 a 90 Graus - Des. 10 - Folha 16/18

4.4.11 - Suporte Central para 06 LP-21/26 (3 + 3) - Des. 11 - Folha 17/18

4.4.12 - Suporte Central para 06 LP-21/26 a 60 Graus - Des. 12 - Folha 18/18

## 5 - ENSAIOS

### 5.1 - Ensaios de Tipo e Recebimento

Os ensaios deverão ser efetuados nas instalações do fabricante, devendo este fornecer todos os meios para a realização dos mesmos. Caberá a P.M.S.P. a escolha da(s) amostra(s) representativa(s) do(s) lote(s), sendo imprescindível a presença de Técnicos desta Entidade na ocasião em que se realizarem os ensaios, para os quais será exigida a aferição dos instrumentos de medidas a serem utilizados. Havendo acordo em contrário, o fabricante poderá indicar outro estabelecimento para ensaios, ficando este, sujeito a aprovação por parte da P.M.S.P., sendo as despesas decorrentes por conta do fabricante.

Nos ensaios de tipo e recebimento deverão ser verificados os seguintes itens.:

- ⇒ Análise Dimensional, Acabamento e Identificação.
- ⇒ Ensaios de Zincagem.
- ⇒ Ensaios de Composição Química dos Materiais.

#### 5.1.1 - Análise Dimensional, Acabamento e Identificação

A(s) Amostra(s) deverá(ão) ser analisada(s) para verificar o atendimento aos desenhos citados no item 4.4 e as exigências dos itens 4.1, 4.2 e 4.3.

#### 5.1.2 - Ensaios de Zincagem

Os ensaios de zincagem serão efetuados conforme as normas da ABNT sendo realizados os seguintes ensaios.:

- ⇒ Martelamento
- ⇒ Espessura do Revestimento por Processo não Destrutivo



### 5.1.3 - Ensaios De Composição Química dos Materiais

Deverá ser feito o ensaio de composição química do aço empregado na fabricação do Suporte, medindo-se os teores de carbono, enxofre e fósforo.

A critério dos Técnicos da P.M.S.P. poderão ser exigidos ensaios de composição de outros materiais que fazem parte do Suporte.

## 6 - AMOSTRAGEM

### 6.1 - Critérios de Aceitação

Deverão ser adotados os dados constantes na Tabela 04 e 05 da NBR 8158/83, utilizando os seguintes NQA.:

⇒ Análise Geral - NQA 4%

⇒ Ensaios de Zincagem - NQA 4%

⇒ Ensaios de Composição Química - NQA 4%

## 7 - OBSERVAÇÕES GERAIS

O conjunto deverá ser acompanhado de 01 (um) parafuso cabeça abaulada com fenda M6 x 15 mm com 01 (uma) arruela lisa e 06 (seis) parafusos cabeça sextavada  $\varnothing \frac{1}{2}$ " x 1.½" W montados na tampa e corpo, respectivamente.

O produto acabado deverá ter garantia mínima de 10 (dez) anos.

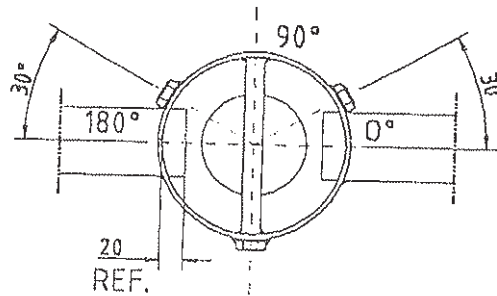
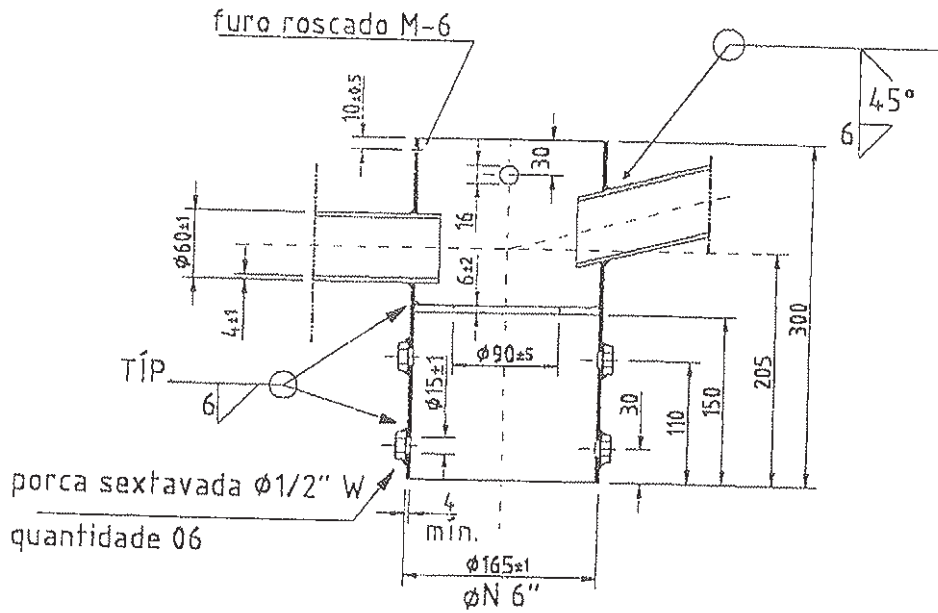
Durante o processo de fabricação, o fabricante deverá convocar o Corpo Técnico de ILUME para acompanhamento do processo.

A aceitação de um lote não exime o fabricante de futuras responsabilidades, podendo ainda, durante a vigência da garantia, sofrer novos ensaios. Caso sejam constatadas divergências com a presente especificação, o lote será total ou parcialmente devolvido. Todas as despesas de reposição dos produtos recusados e devolvidos correrão por conta do fornecedor.

Esta especificação não isenta de responsabilidade o fornecedor, quanto ao desempenho do material.

As amostras aprovadas serão de propriedade da P.M.S.P.

# CORPO

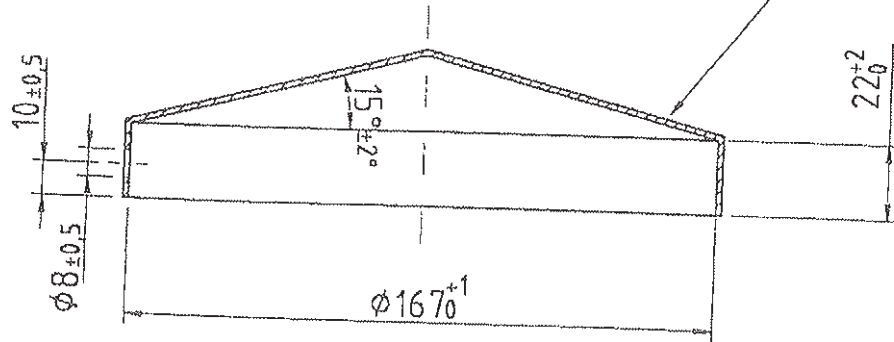


TOLERÂNCIAS NÃO INDICADAS ± 2mm.

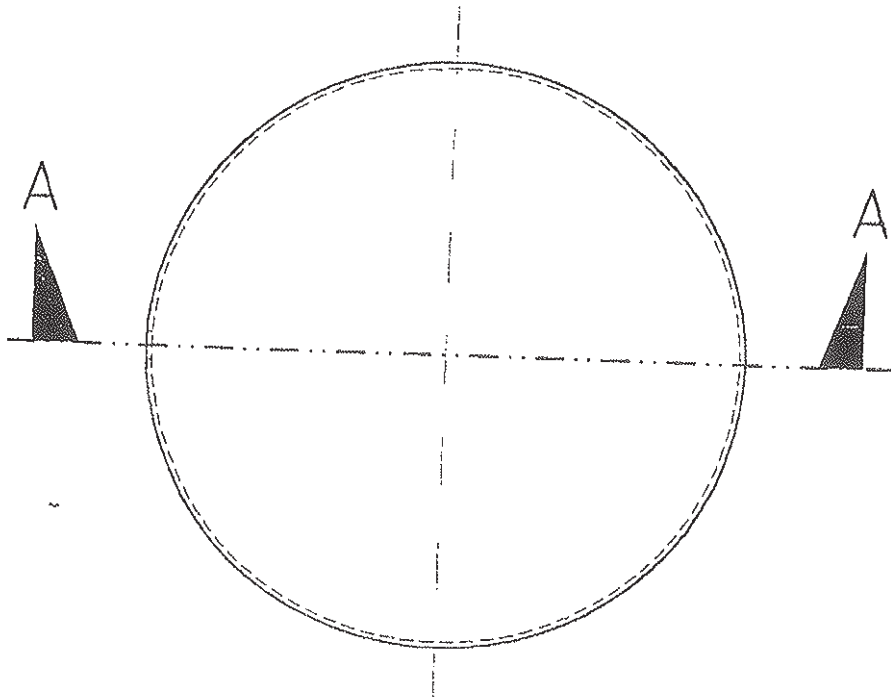
DESENHO 01

DETALHE DA TAMPA

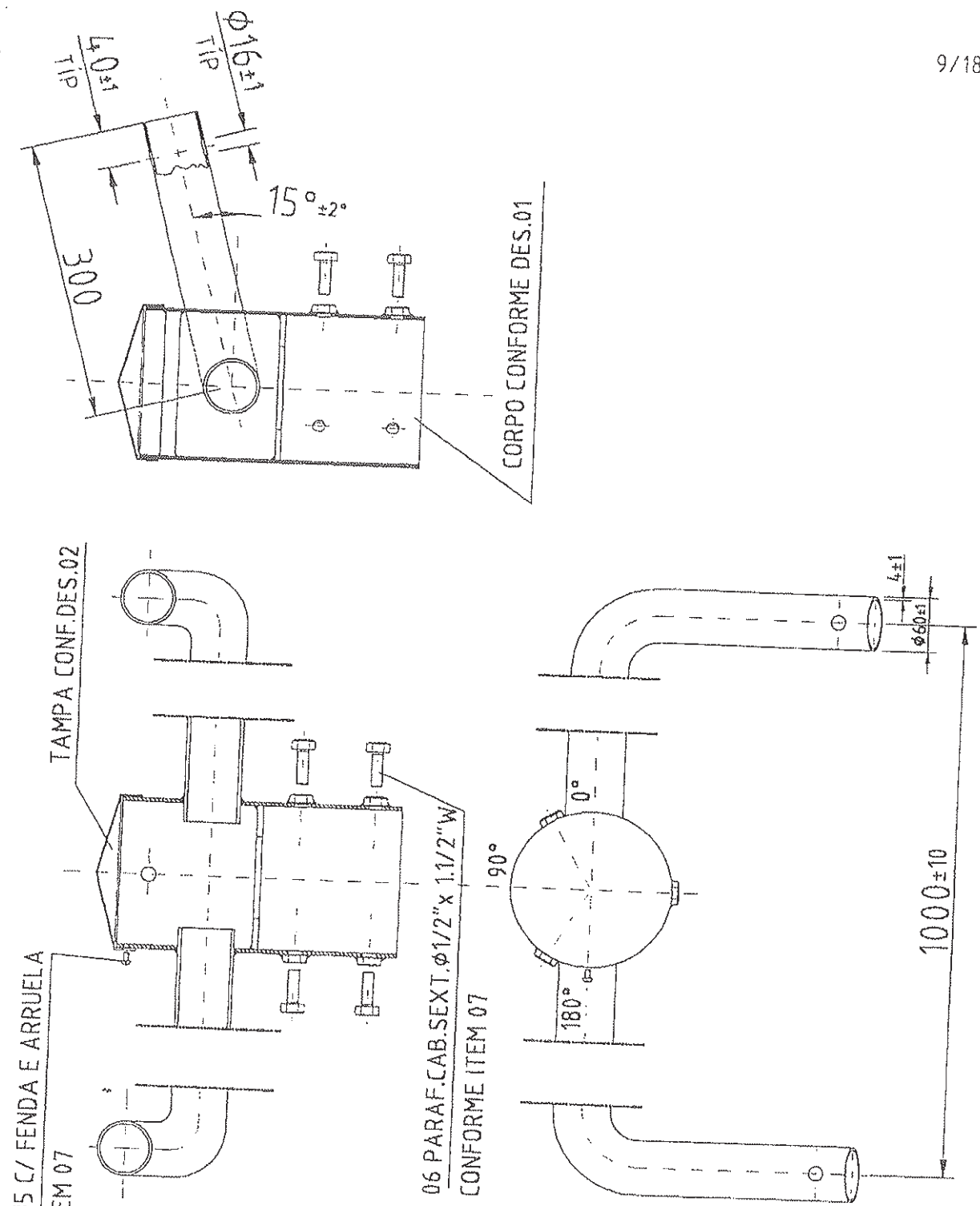
CHAPA #16 OU #14 (1.6 OU 2.0)



CORTE AA



DESENHO 02

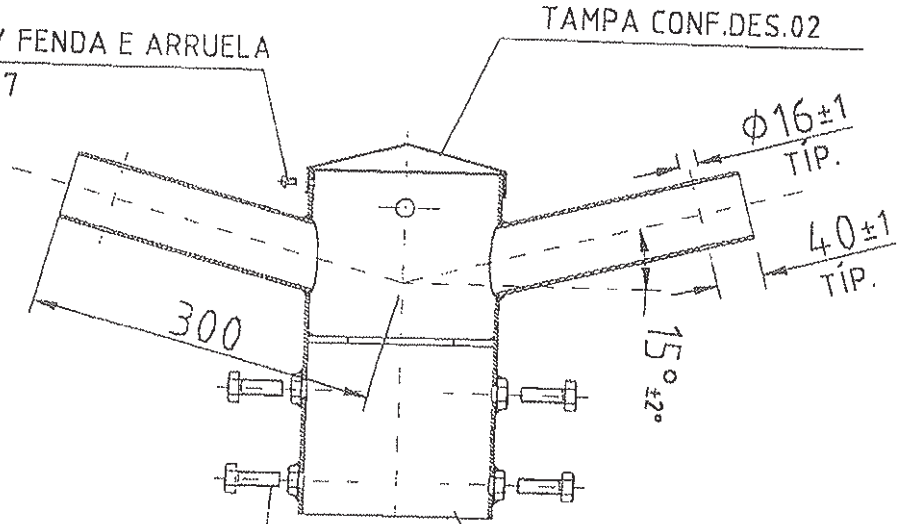


SUPOORTE LP-21/26 EM SP-11( 2+0 )  
 TOL.NÃO INDICADAS  $\pm 2\%$

DESENHO 03

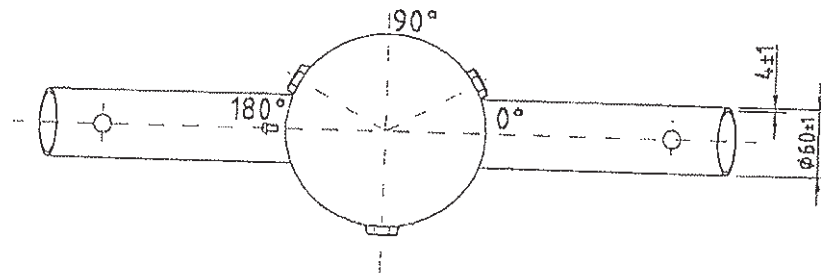
01 PAR.M6 x 15 C/ FENDA E ARRUELA  
CONFORME ITEM 07

TAMPA CONF.DES.02



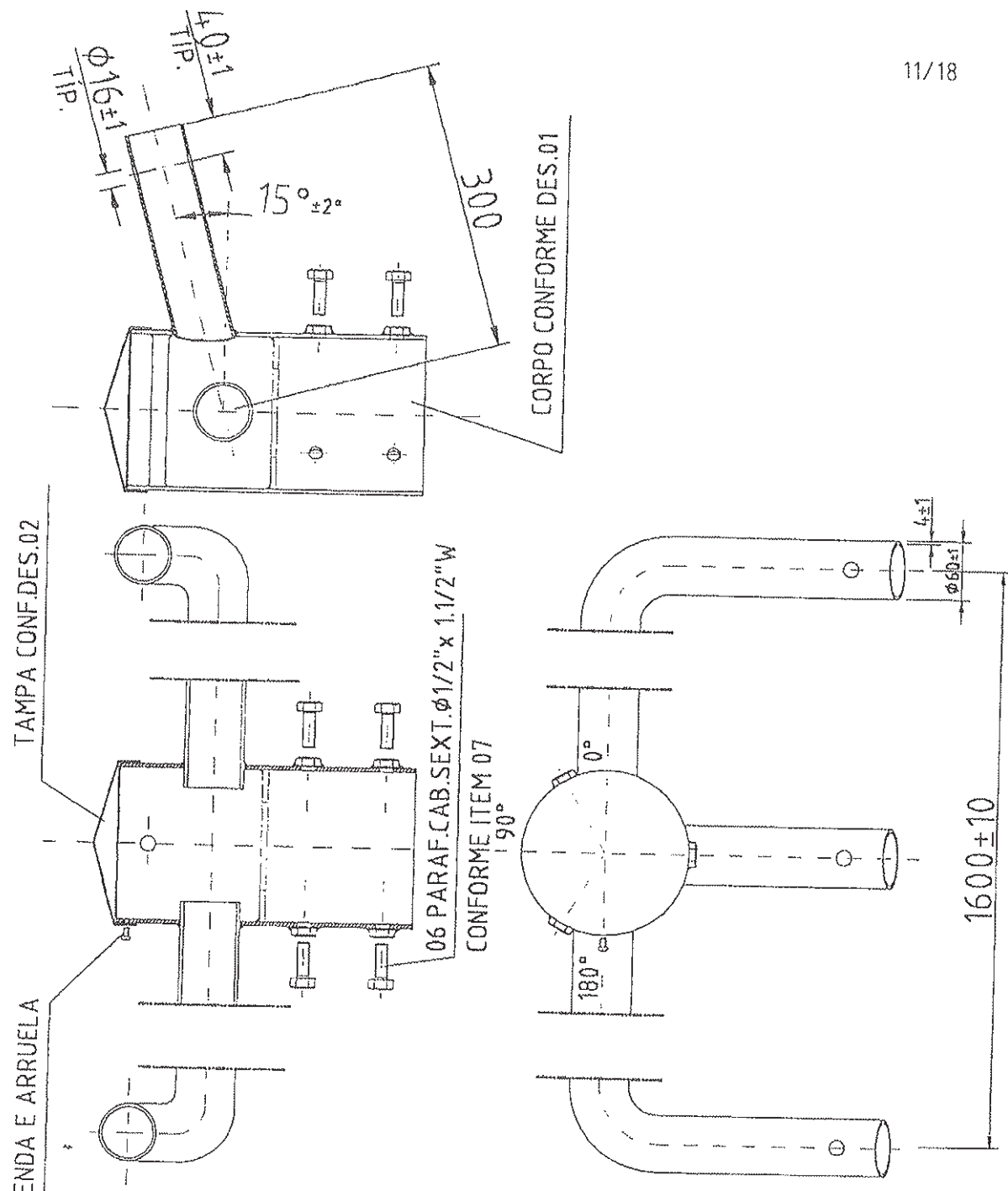
06 PARAF.CAB.SEXT. $\phi 1/2$ "x 1.1/2"W  
CONFORME ITEM 07

CORPO CONFORME DES.01



SUORTE LP-21/26 EM SP-11( 2 X 180°)  
TOLERÂNCIAS NÃO INDICADAS  $\pm 2\%$

DESENHO 04



01 PAR. M6 x 15 C/ FENDA E ARRUELA  
CONFORME ITEM 07

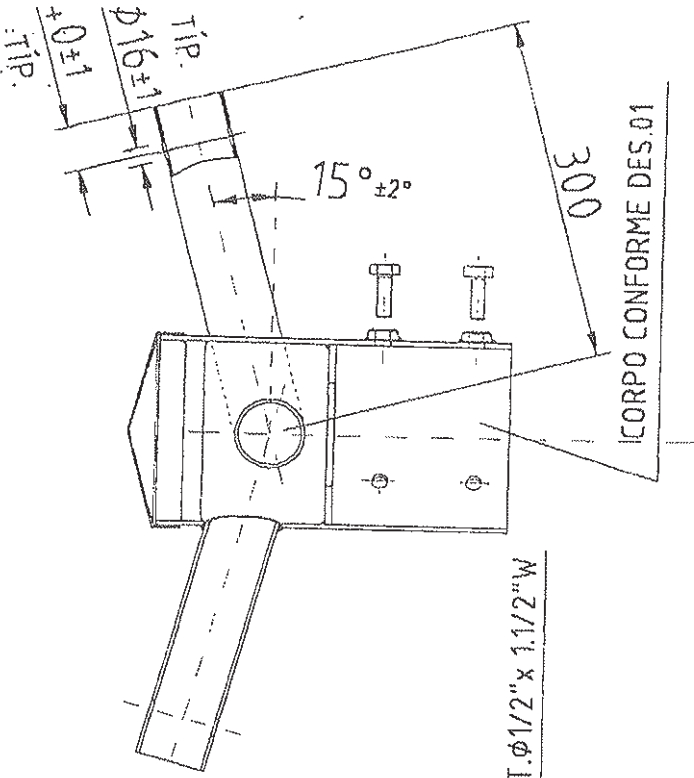
TAMPA CONF. DES.02

06 PARAF. CAB. SEXT. Ø1/2" x 1.1/2" W  
CONFORME ITEM 07

CORPO CONFORME DES.01

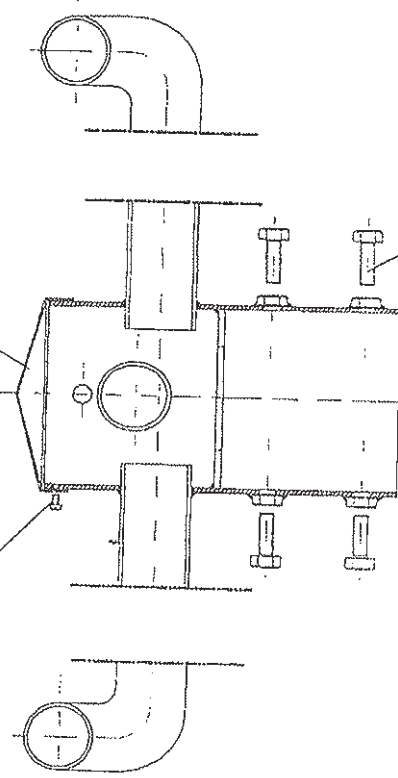
SUPOORTE LP-21/26 EM SP-11  
(3+0)  
TOL. NÃO INDICADAS ±2%

DESENHO 05

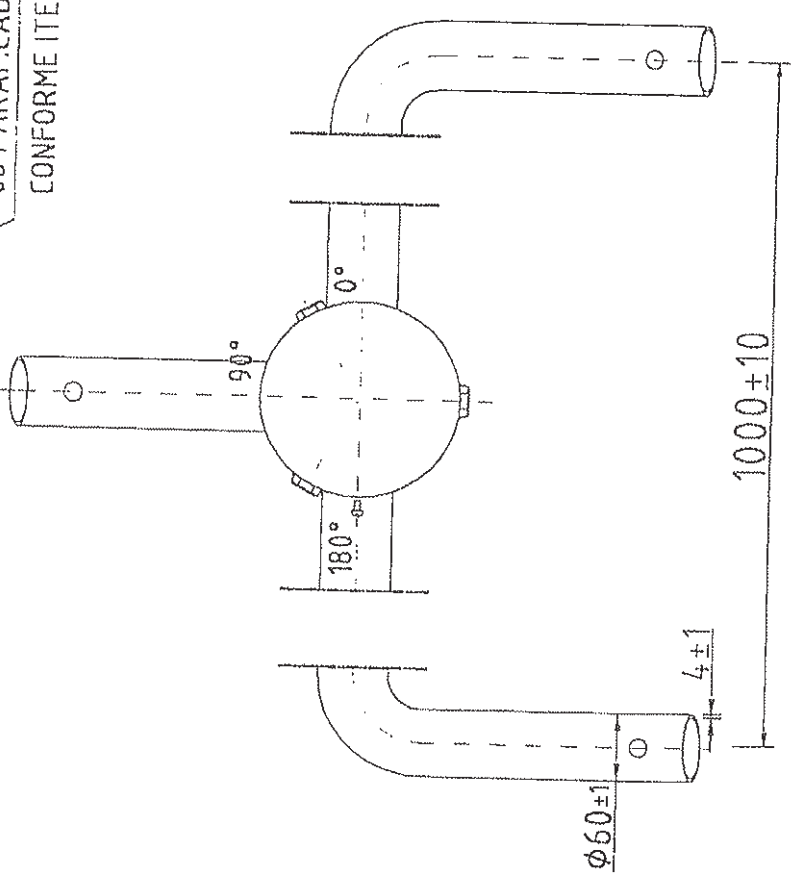


TAMPA CONF. DES.02

01 PAR. M6 x 15 C/ FENDA E ARRUELA  
 CONFORME ITEM 07



06 PARAF. CAB. SEXT.  $\phi 1/2$ " x 1.1/2" W  
 CONFORME ITEM 07



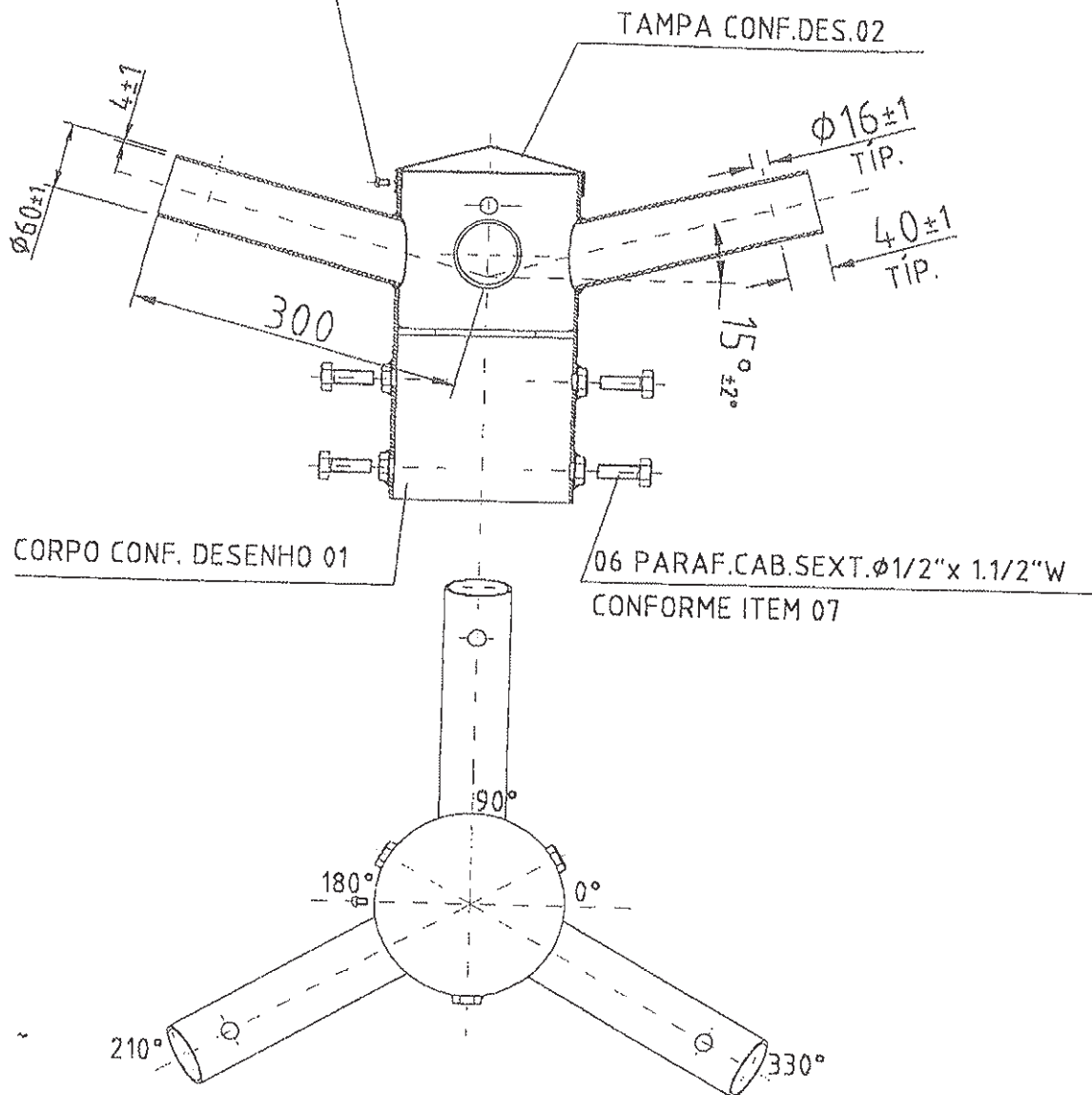
SUORTE LP-21/26 EM SP-11  
 (2+1)

TOL. NAO INDICADAS  $\pm 2\%$

DESENHO 06

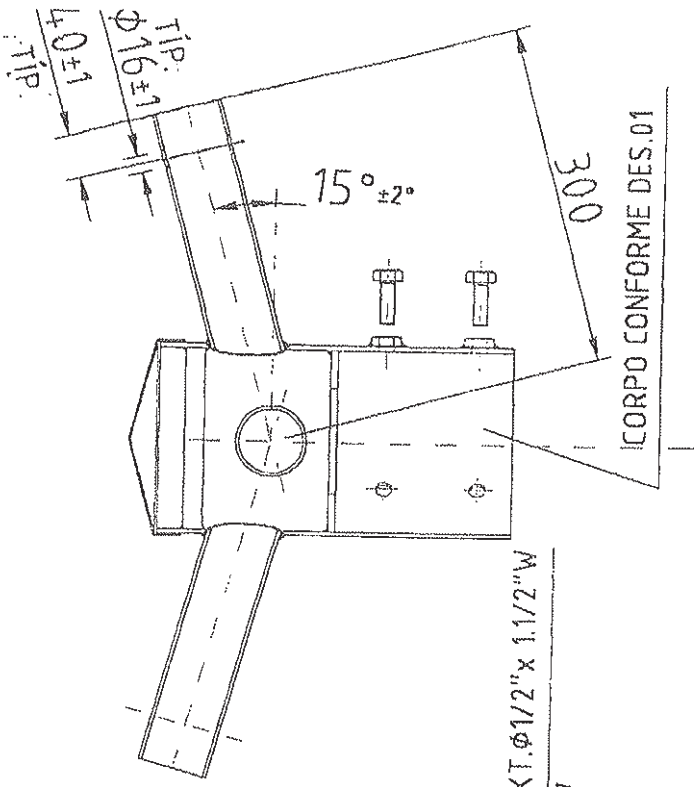


01 PAR.M6 x 15 C/ FENDA E ARRUELA  
CONFORME ITEM 07



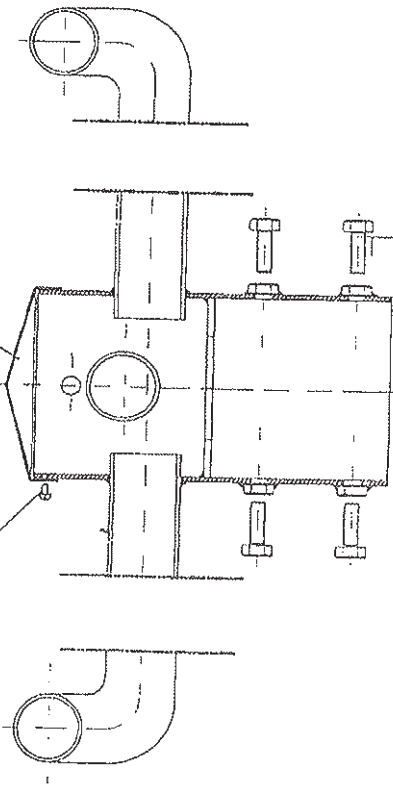
SUPOORTE LP-21/26 EM SP-11 (3 X 120°)  
TOLERÂNCIAS NÃO INDICADAS ±2%

DESENHO 07

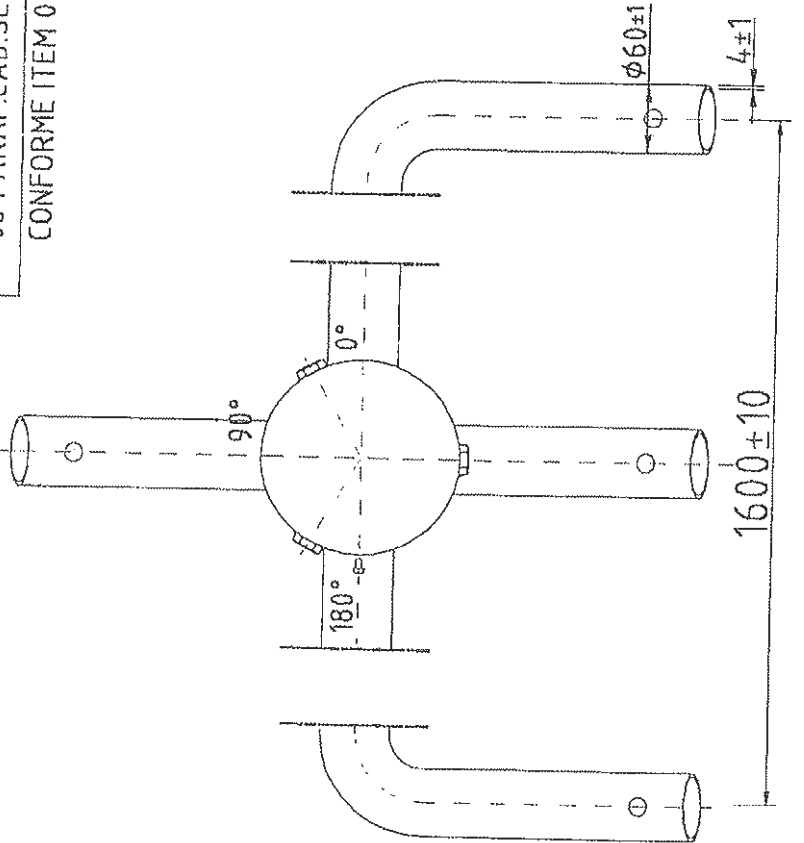


TAMPA CONF. DES.02

01 PAR.M6 x 15 C/ FENDA E ARRUELA  
CONFORME ITEM 07



06 PARAF.CAB.SEXT.  $\phi 1/2$ " x 1.1/2"W  
CONFORME ITEM 07

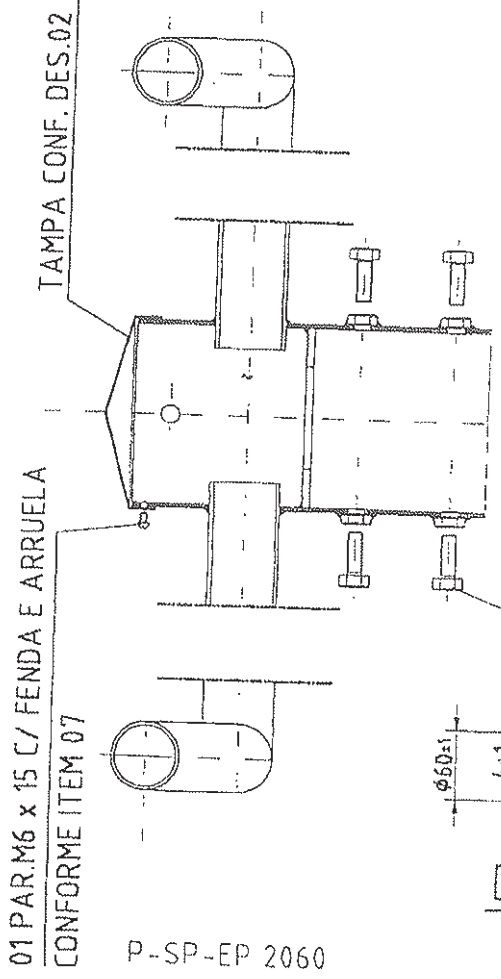


SUPOORTE LP-21/26 EM SP-11

(3+1)

TOL.NÃO INDICADAS  $\pm 2\%$

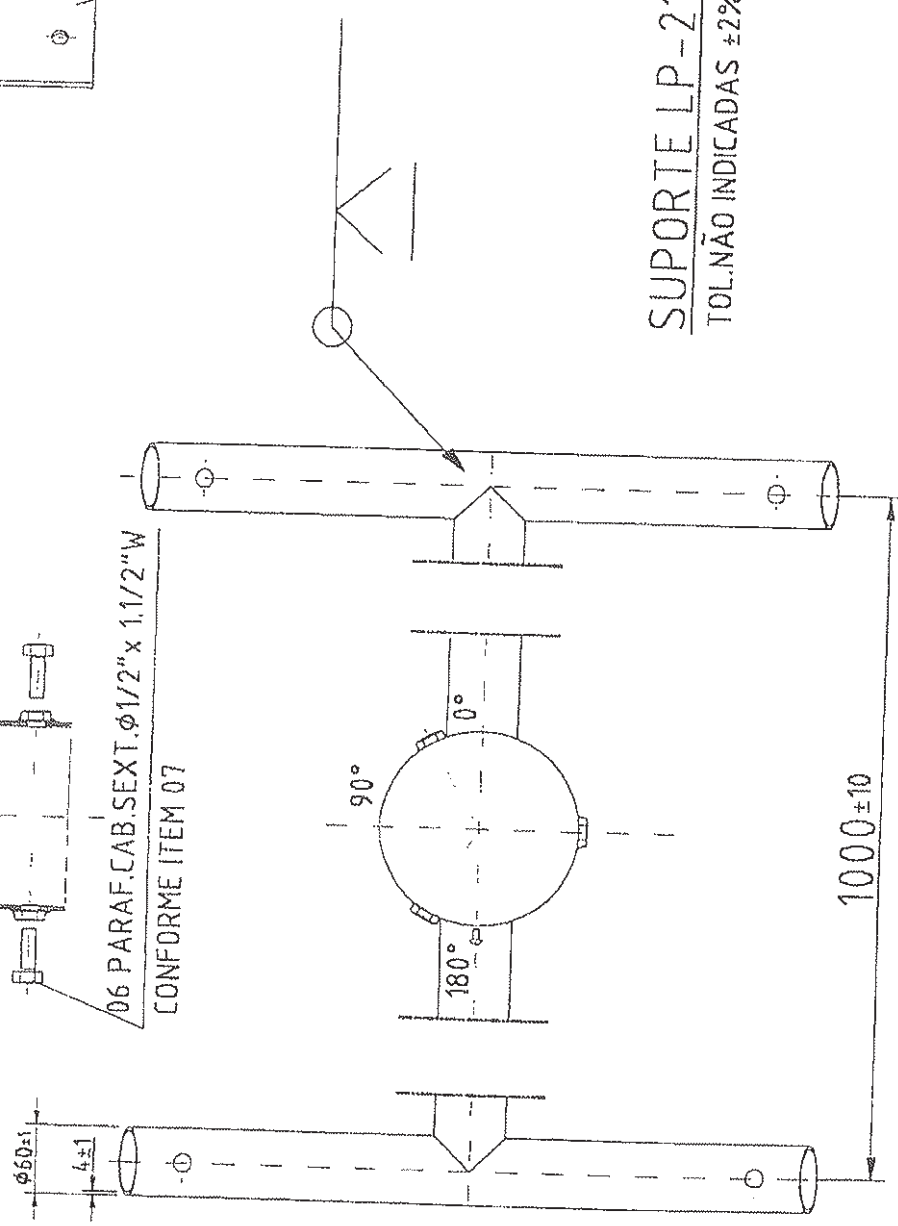
DESENHO 08



01 PAR. M6 x 15 C/ FENDA E ARRUELA  
CONFORME ITEM 07

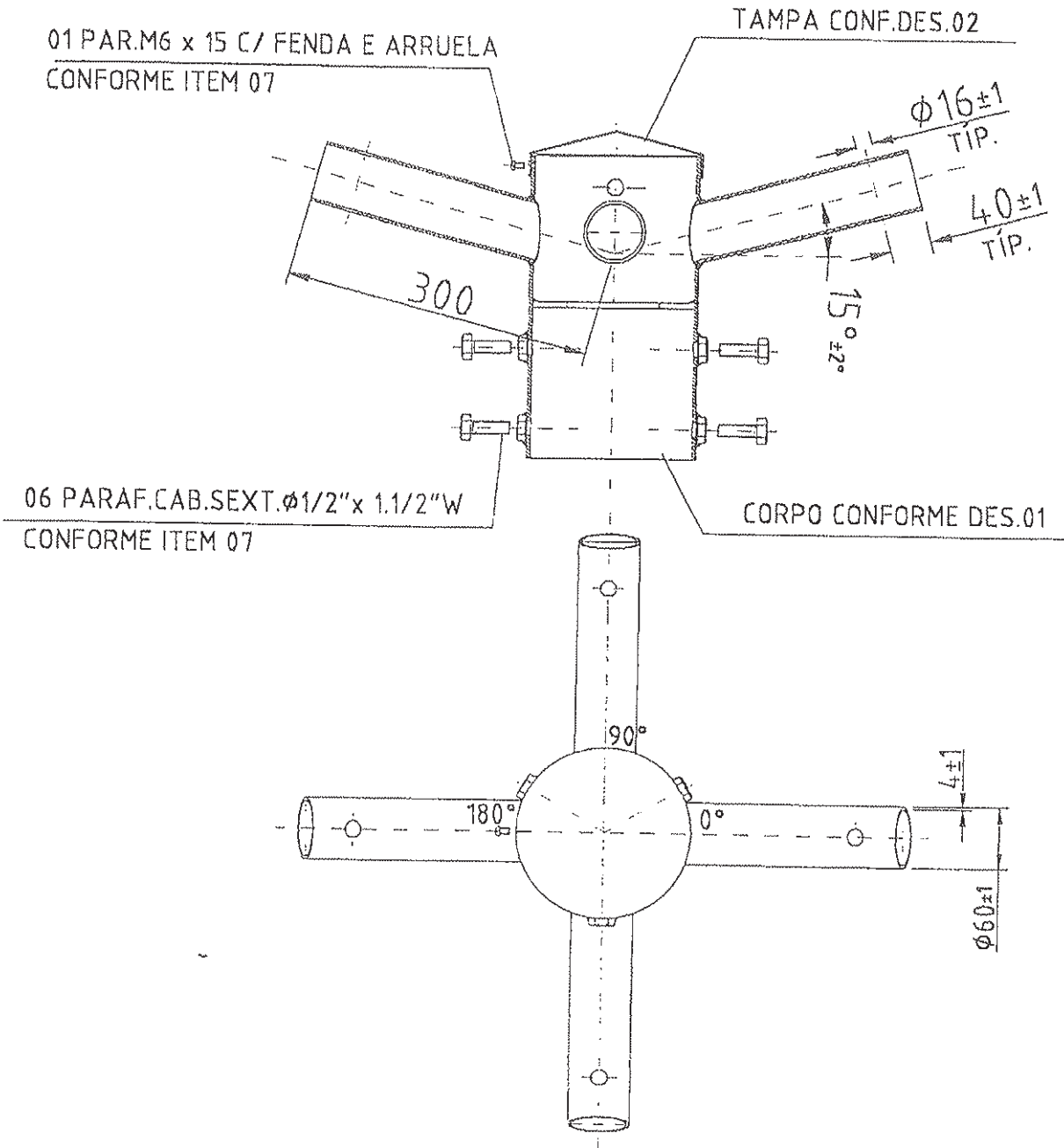
TAMPA CONF. DES. 02

06 PARAF. CAB. SEXT.  $\phi 1/2" \times 1.1/2"W$   
CONFORME ITEM 07



DESENHO 09

SUPORTE LP-21/26 EM SP-11( 2+2 )  
TOL. NÃO INDICADAS ± 2%

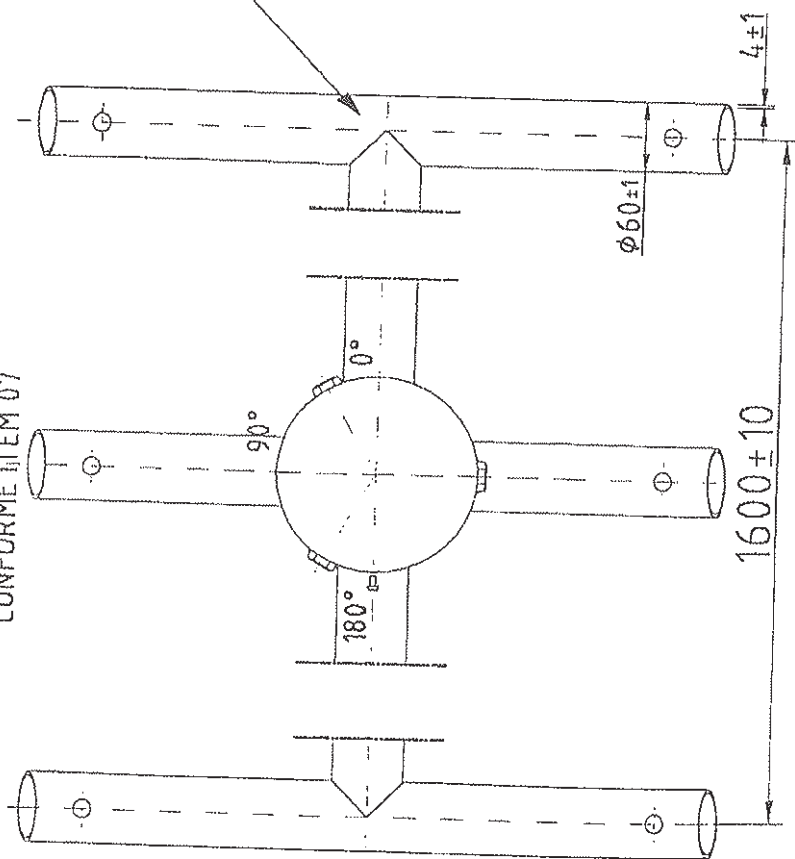
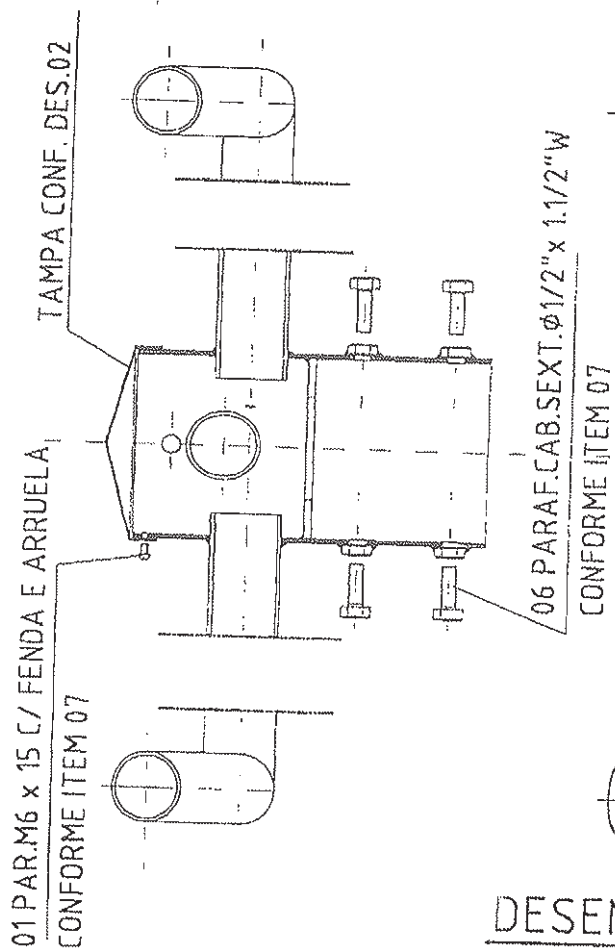
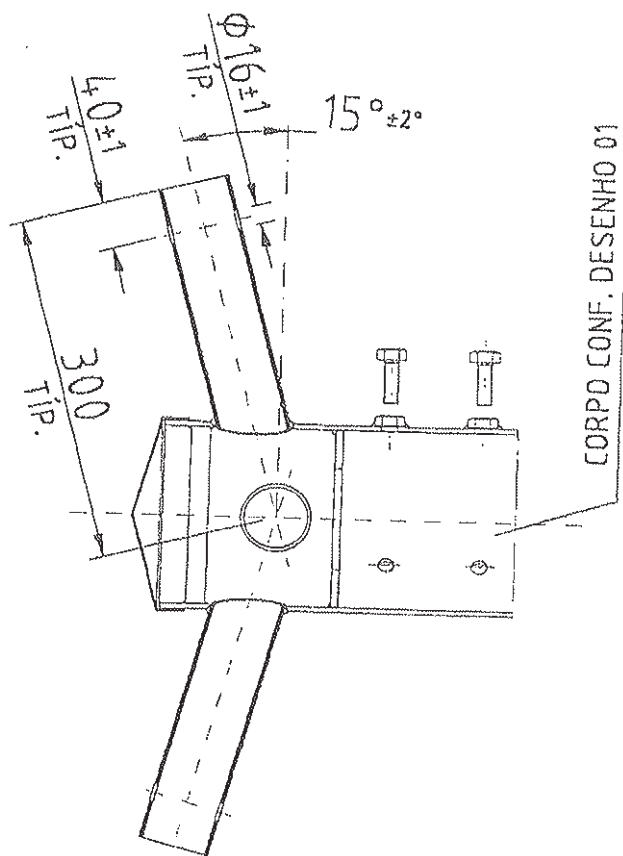


SUPOORTE LP-21/26 EM SP-11 (4 X 90°)

TOLERÂNCIAS NÃO INDICADAS  $\pm 2\%$

DESENHO 10

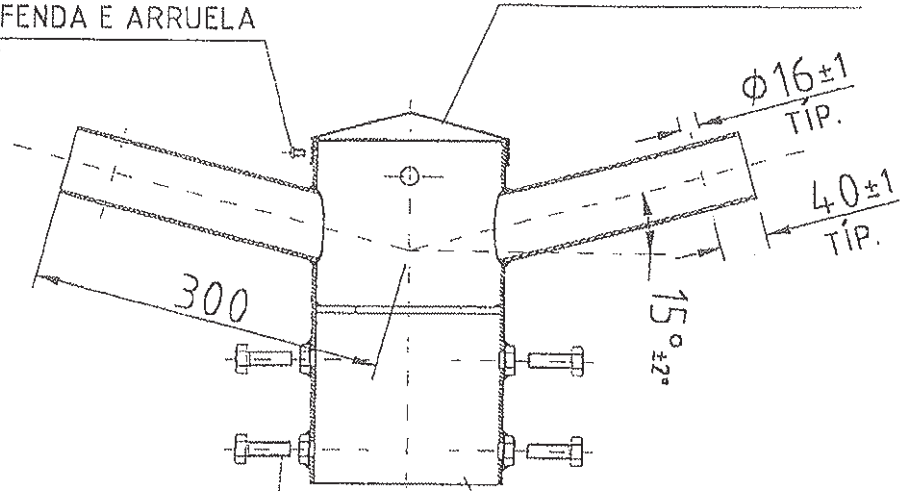
SUPORTE LP-21/26 EM SP-11( 3+3 )  
TOL. NÃO INDICADAS ±2%



DESENHO 11

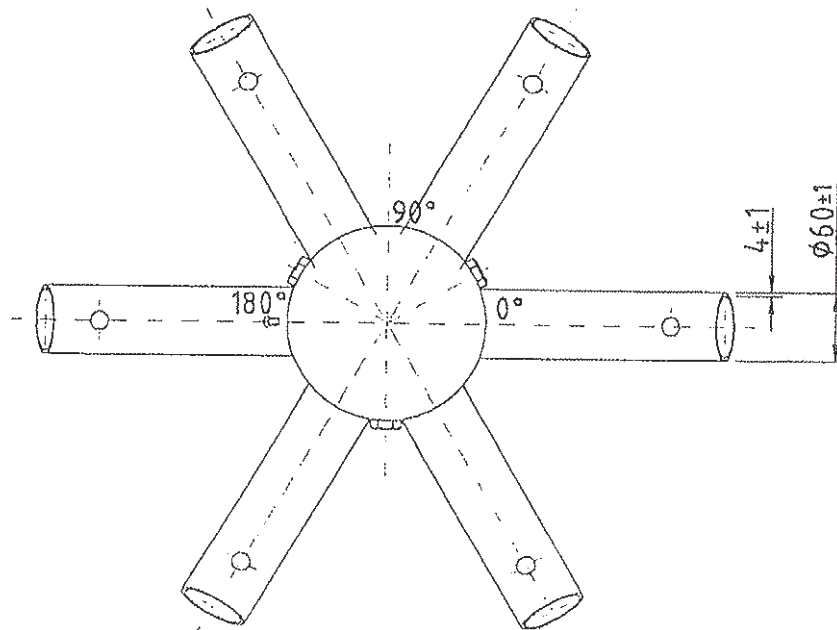
01 PAR.M6 x 15 C/ FENDA E ARRUELA  
CONFORME ITEM 07

TAMPA CONF.DES.02



06 PARAF.CAB.SEXT.Ø1/2" x 1.1/2"W  
CONFORME ITEM 07

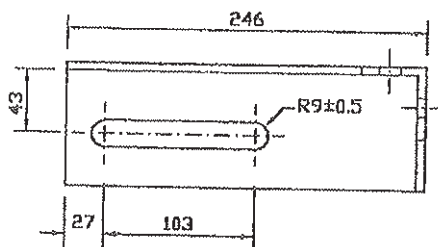
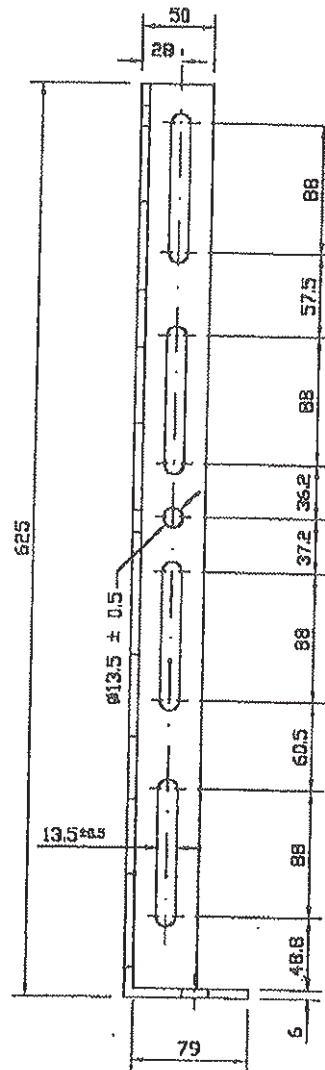
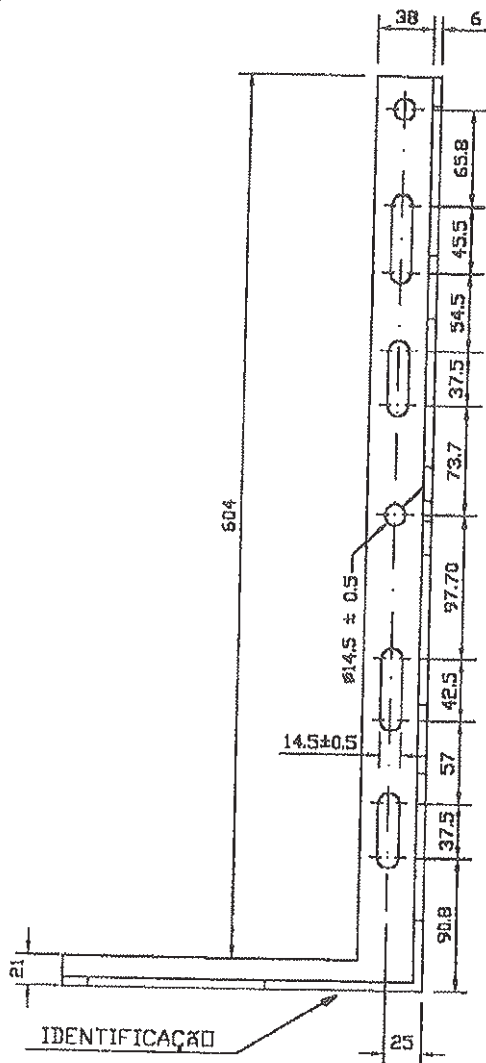
CORPO CONFORME DES.01



SUPORTE LP-21/26 EM SP-11( 6 X 60°)

TOLERÂNCIAS NÃO INDICADAS ±2%

DESENHO 12



MATERIAL- AÇO ABNT 1010/20,  
 ACABAMENTO-ZINCADO CONFORME NBR 6323 PARA UMA ESPESSURA  
 MÍNIMA DE 70 $\mu$ m  
 ENSAIOS-CONFORME NBR 7398 E 7399.  
 IDENTIFICAÇÃO- CONFORME ANEXO 6.1.2.4 DO PROCEDIMENTO PQ-0801  
 DA PMSP, QUE SERÃO IDELEVEMENTE GRAVADAS  
 PELO FABRICANTE .  
 TOLERANCIAS NÃO INDICADAS +/- 0.5 mm PARA MEDIDAS MENORES  
 QUE 100 mm E +/- 2.0 mm PARA MAIORES DE 200 mm.

TOLERANCIAS NÃO INDICADAS  $\pm 1$ mm



DEPARTAMENTO DE ILUMINAÇÃO PÚBLICA - ILUME  
 NORMA TÉCNICA DE MATERIAIS

TÍTULO

SUPORTE DE COMANDO IP

desenhado por: GERSON

escala : S/E

projeto n°

verificado por: BARONE

arq :

subst. proj. n°

aprovado por: BARONE

des. n°

data de aprov: 05/06/02

SP-IP-NT 0813

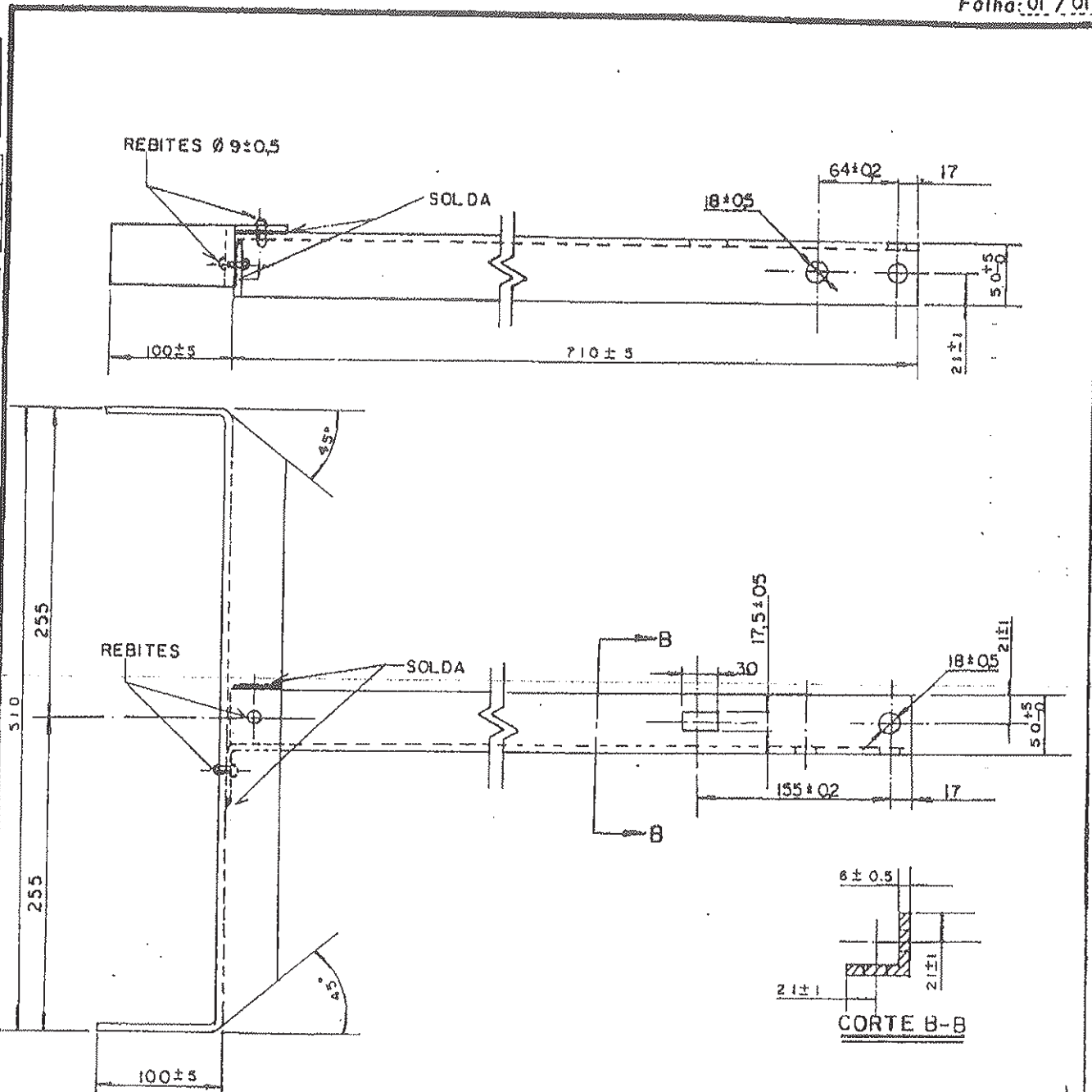
rev.

2

fl.

1/1

REV.	01
ATA	07.10.88
EV.	02
ATA	24.8.86
SS	<i>[assinatura]</i>
EV.	03
ATA	14.03.95
ES	<i>[assinatura]</i>



**NOTAS:**

1. ACABAMENTO = DEVERÁ SER ZINCADO CONFORME NBR 6323 DA ABNT.
2. MARCAÇÕES: DEVERÁ SER MARCADO DE FORMA LEGÍVEL E INDELÉVEL A SIGLA OU LOGOTIPO DO FABRICANTE, A SIGLA P.M.SP E MÊS E ANO DE FABRICAÇÃO
3. TOLERÂNCIAS: NÃO ESPECIFICADAS ± 1%.
4. MATERIAL: AÇO ABNT 1010/20. - CANTONEIRA LAMINADA
5. ENSAIOS: NO RECEBIMENTO AS AMOSTRAS REPRESENTATIVAS DO LOTE DEVERÃO SOFRER VERIFICAÇÃO DIMENSIONAL, IDENTIFICAÇÃO, ENSAIO DE ZINÇAGEM E ANÁLISE QUÍMICA DO AÇO EMPREGADO NA FABRICAÇÃO
6. AMOSTRAGEM: CONFORME NBR 8158 DA ABNT. . .

ESCALA %

MEDIDAS EM mm.



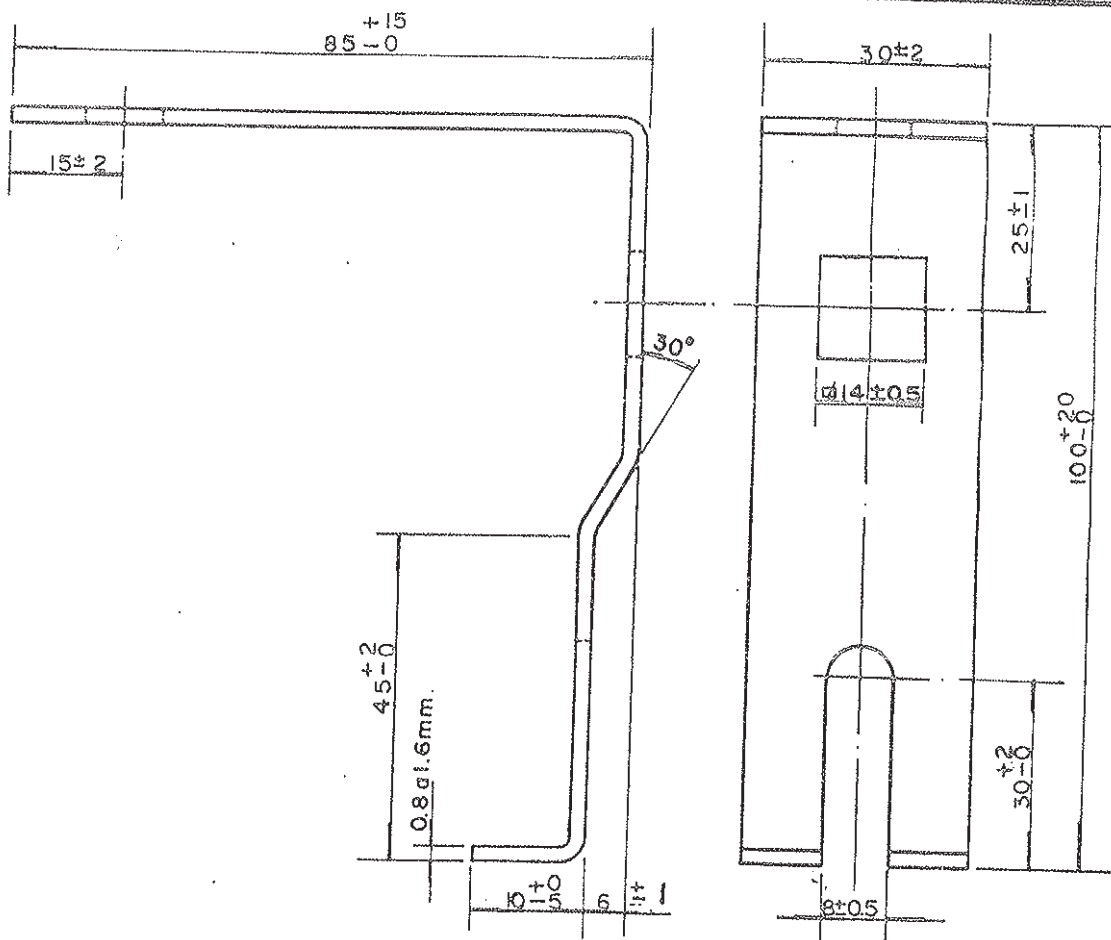
**P.M.S.P. - DEPARTAMENTO DE ILUMINAÇÃO PÚBLICA - ILUME**  
**NORMA TÉCNICA DE MATERIAIS**

TÍTULO  
**SUPOORTE DE ESCADA**

eng <sup>o</sup> /Tecnólogo	<i>[assinatura]</i>	data de vigência	12.12.71
projeto n <sup>o</sup>	SP.IP.NT. 060	aprovação/confer.	<i>[assinatura]</i>
subst. proj. n <sup>o</sup>		eletrotécnico	<i>[assinatura]</i>

REV.03





**DADOS TÉCNICOS:**

MATERIAL : AÇO INOXIDÁVEL ABNT 304  
 IDENTIFICAÇÃO: DEVERÁ SER MARCADO DE FORMA LEGÍVEL E INDELÉVEL A SIGLA PMSP A MARCA DO FABRICANTE E MES E ANO DE FABRICAÇÃO  
 ENSAIO : AMOSTRAGEM DEVERÁ SER CONFORME NBR 8158 DA ABNT.

MEDIDAS EM mm.

ESCALA %



PM.S.P. - DEPARTAMENTO DE ILUMINAÇÃO PÚBLICA - ILUME  
 NORMA TÉCNICA DE MATERIAIS

TÍTULO

SUORTE DO IGNITOR V.S. P/ LP.4, LP14, LP16.

eng<sup>o</sup>/Tecnólogo TUENA

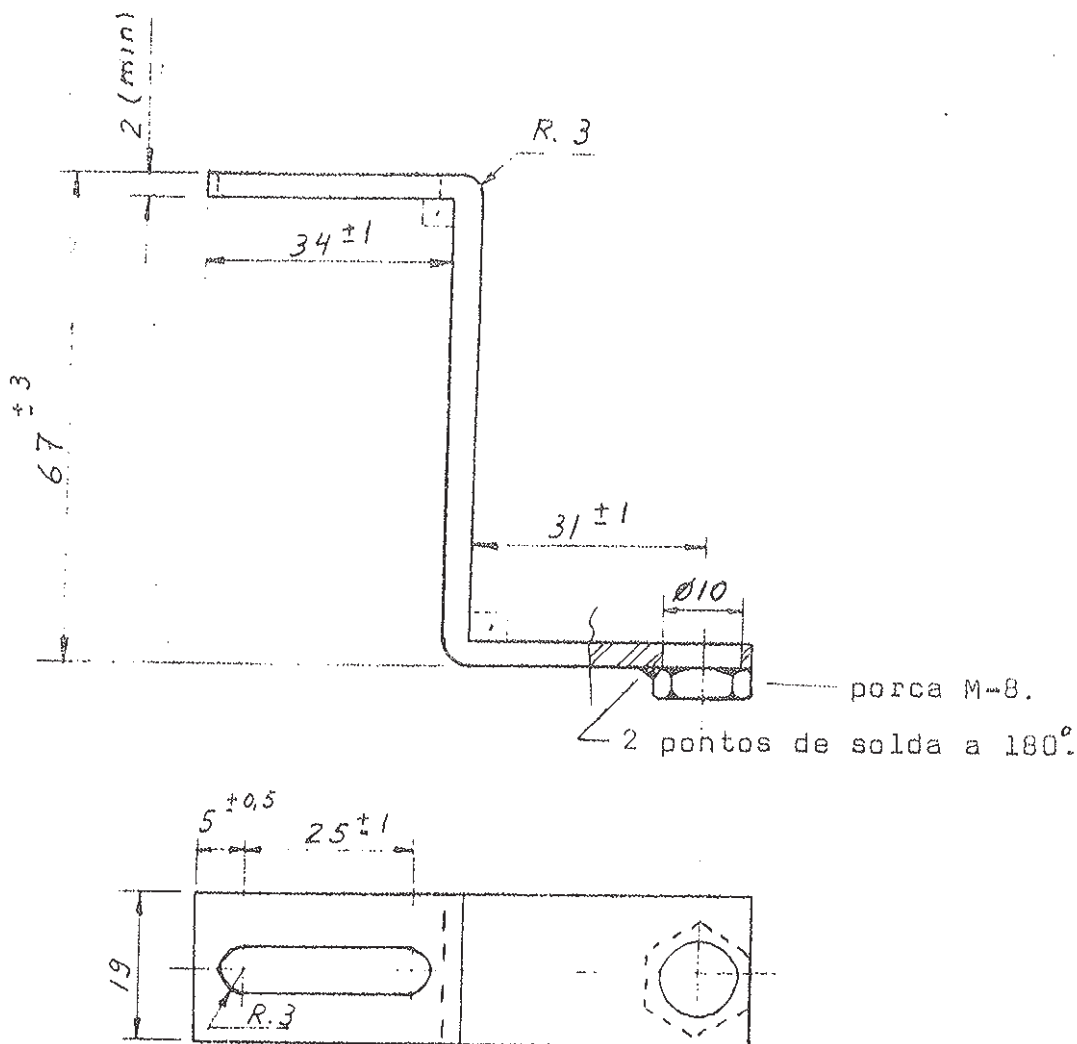
data de vigência 20.06.94

projeto n<sup>o</sup> SPIP.NT 0853

aprovação/confer.

subst. proj. n<sup>o</sup>

eletrotécnico



DADOS TÉCNICOS:

Identificação: Deverá ser marcado de forma legível e indelével a sigla PMSP, a marca do fabricante, mês e ano de fabricação.

Material : ABNT 1008 a 1020.

Acabamento : Zincagem a fogo conforme ABNT NBR-6323.

Ensaio : Seis imersões preece.



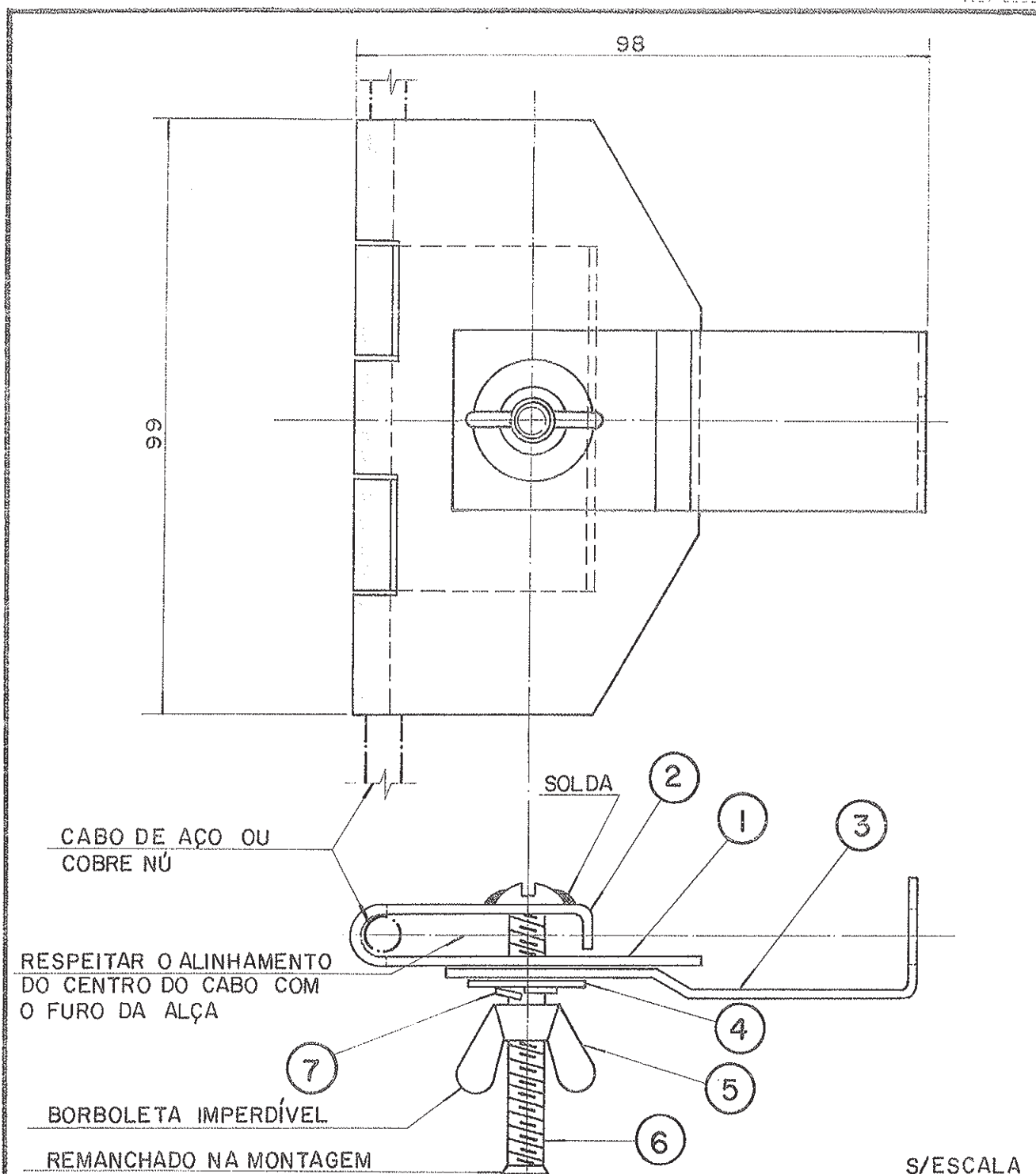
PM.S.P. - DEPARTAMENTO DE ILUMINAÇÃO PÚBLICA - ILUME  
NORMA TÉCNICA DE MATERIAIS

TÍTULO

SUPOORTE DE IGNITOR P/ U.O.

eng<sup>o</sup>/Tecnólogo *[Signature]*  
projeto n<sup>o</sup> SP-IP-NT-859  
subst. proj. n<sup>o</sup>

data de vigência 18/01/95  
aprovação/confer. *[Signature]*  
eletrotécnico



POS.	QTD.	CÓDIGO (P.M.S.P)	DENOMINAÇÃO	BITOLA	MATERIAL
7	1		ARR. DE PRESSÃO	Ø 6 mm	INOX ABNT 304
6	1		PARAF. CAB. RED.	M6 x 50mm	INOX ABNT 304
5	1		BORBOLETA	M6	ABNT-CU Zn 40 Pb 3
4	1		ARRUELA LISA	Ø 6mm	INOX ABNT 304
3	1		ALÇA		INOX ABNT 304
2	1		BRAÇADEIRA		INOX ABNT 304
1	1		CORPO		INOX ABNT 304
					S/ESCALA
POS.	QTD.	CÓDIGO (P.M.S.P)	DENOMINAÇÃO	BITOLA	MATERIAL

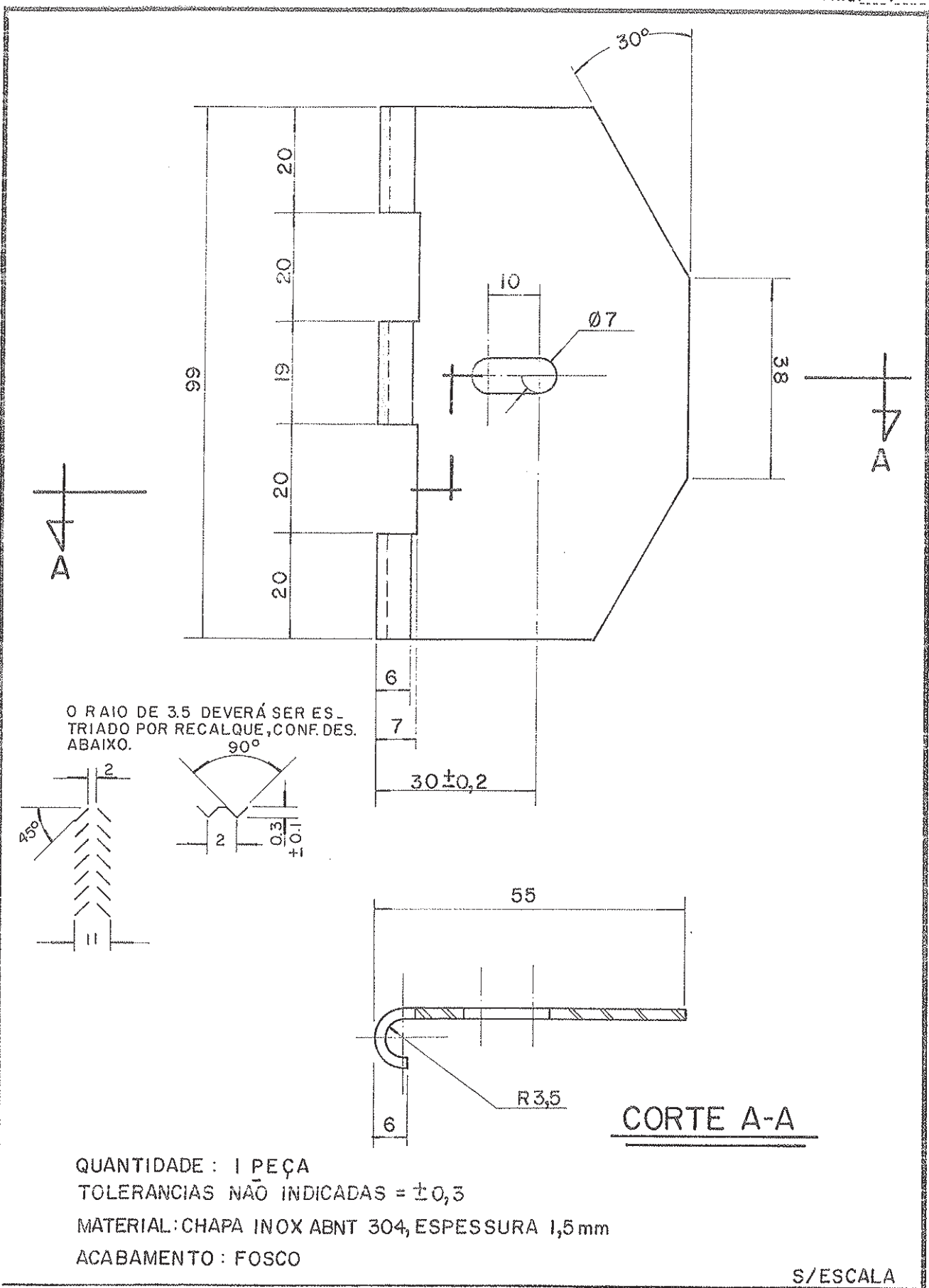


P.M.S.P. - DEPARTAMENTO DE ILUMINAÇÃO PÚBLICA - ILUME  
NORMA TÉCNICA DE MATERIAIS

TÍTULO  
**SUSPENSÓRIO DA LUMINÁRIA LP-4 (LP.IC).**

engº/Tecnólogo *[Signature]*  
projeto nº SP. IPNT. Nº C 765  
subst. proj. nº

data de vigência 04/08/83  
aprovação/confer. *[Signature]*  
eletrotécnico *[Signature]*



S/ESCALA



P.M.S.P. - DEPARTAMENTO DE ILUMINAÇÃO PÚBLICA - ILUME  
 NORMA TÉCNICA DE MATERIAIS

TÍTULO  
**CORPO (SUSPENSÓRIO DA LP-4) (LP-1C).**

eng<sup>o</sup>/Tecnólogo *[Signature]*

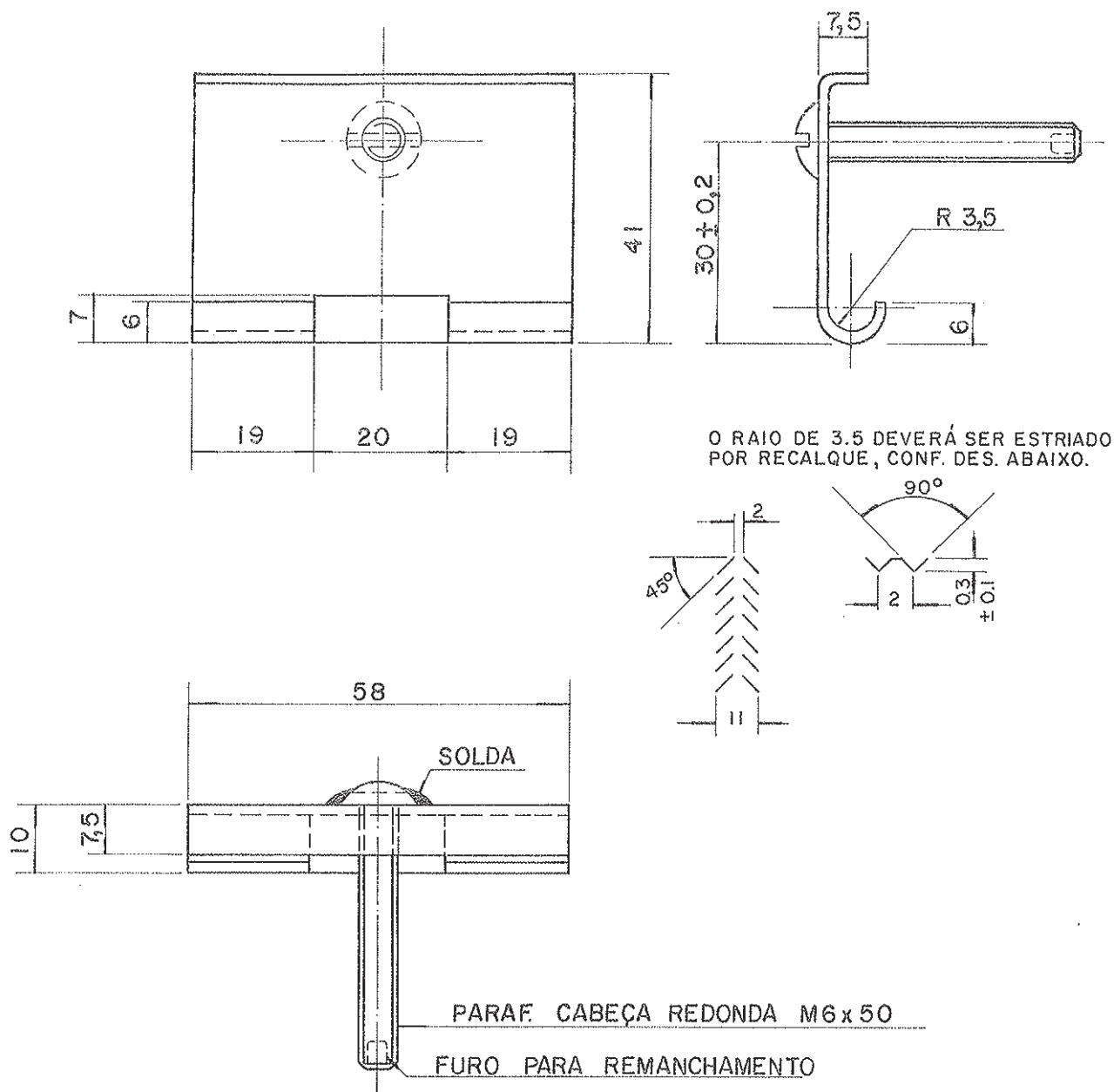
data de vigência **04/08/83**

projeto n<sup>o</sup> **SP.IPNT. N<sup>o</sup> 0765**

aprovação/confer. *[Signature]*

subst. proj. n<sup>o</sup>

eletrotécnico *[Signature]*



TOLERANCIAS NÃO INDICADAS =  $\pm 0,3$

MATERIAL: CHAPA INOX ABNT 304, ESPESSURA 1,5mm

ACABAMENTO: FOSCO

QUANTIDADE: 1 PEÇA

S/ESCALA



P.M.S.P. - DEPARTAMENTO DE ILUMINAÇÃO PÚBLICA - ILUME  
NORMA TÉCNICA DE MATERIAIS

TÍTULO

BRAÇADEIRA (SUSPENSÓRIO DA LP-4)(LPIC)

eng<sup>o</sup>/Tecnólogo

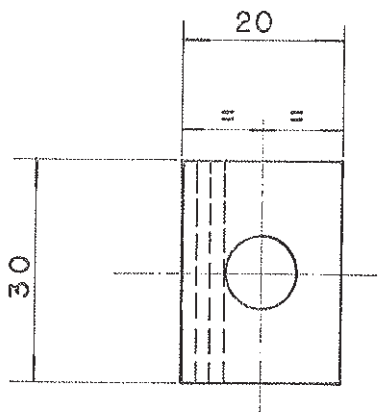
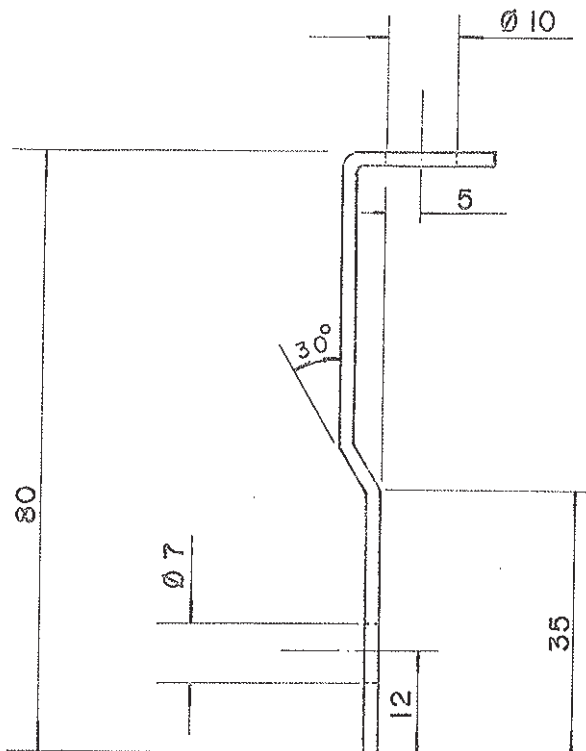
projeto nº SP.IPNT. Nº 0765

subst. proj. nº

data de vigência 04/08/83

aprovação/confer.

eletrotécnico



MATERIAL: CHAPA INOX ABNT 304, ESPESSURA 1,5mm  
 ACABAMENTO: FOSCO  
 TOLERANCIAS NÃO INDICADAS =  $\pm 0,3$   
 QUANTIDADE: 1 PEÇA

S/ESCALA



P.M.S.P. - DEPARTAMENTO DE ILUMINAÇÃO PÚBLICA - ILUME  
 NORMA TÉCNICA DE MATERIAIS

TÍTULO

ALÇA (SUSPENSÓRIO DA LP-4) (L.P.I.C).

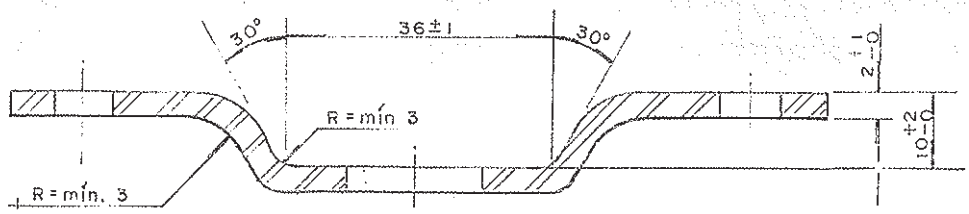
eng<sup>o</sup>/Tecnólogo

projeto n<sup>o</sup> SP. IPNT. N<sup>o</sup> 0765

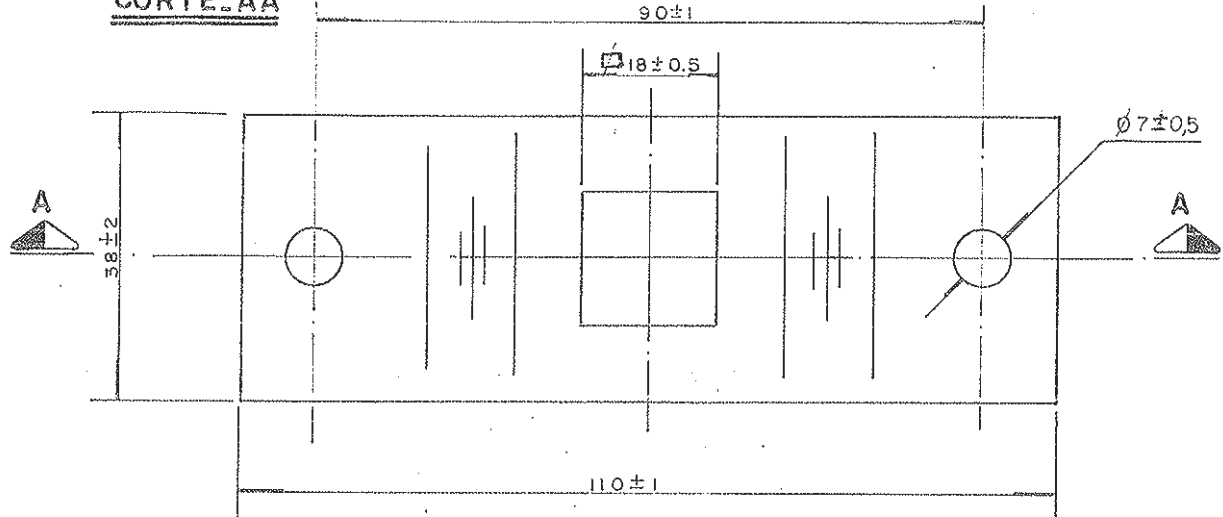
data de vigência 04/08/83

aprovação/confer.

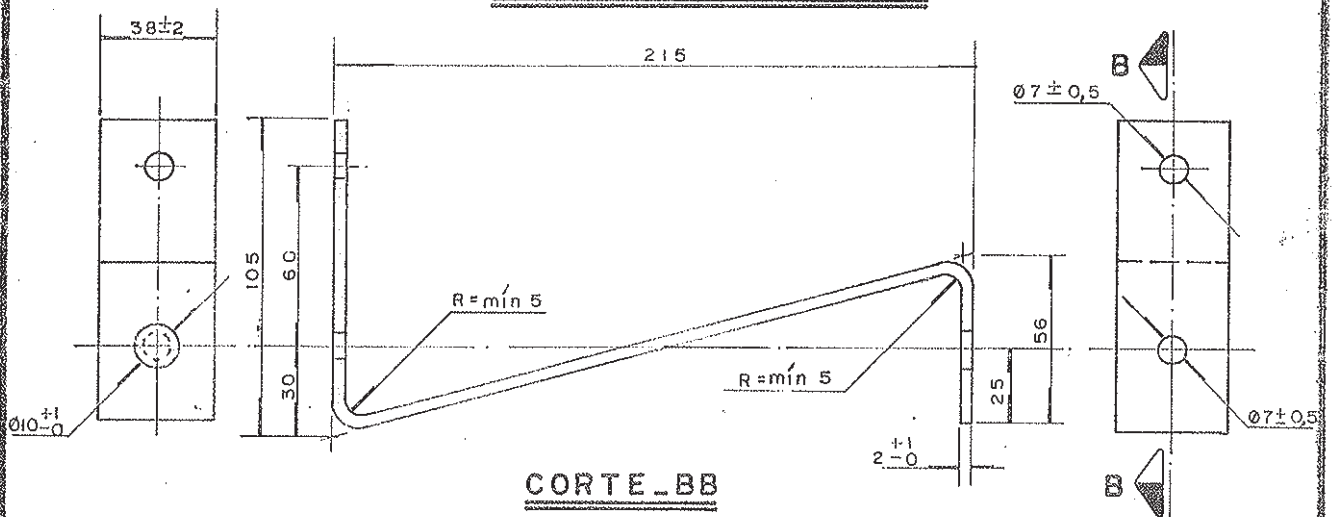
REV	02
DATA	31.08.88
ASS.	V
REV	03
DATA	10/2/95
ASS.	V



**CORTE\_AA**



① **SUPORTE DO REATOR**



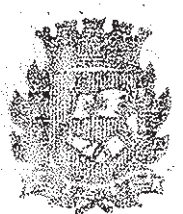
**CORTE\_BB**

② **SUPORTE DA LUMINÁRIA**

**NOTAS:**

- 1 - MATERIAL - AÇO INOXIDÁVEL ABNT 304
- 2 - MARCAÇÃO - DEVERÁ SER GRAVADO DE FORMA LEGÍVEL E INDELÉVEL, EM CADA PEÇA, A SIGLA PMSP, MARCA DO FABRICANTE, MÊS E ANO DE FABRICAÇÃO.
- 3 - TOLERÂNCIAS: ± 2% PARA AS NÃO INDICADAS.

MEDIDAS EM mm.



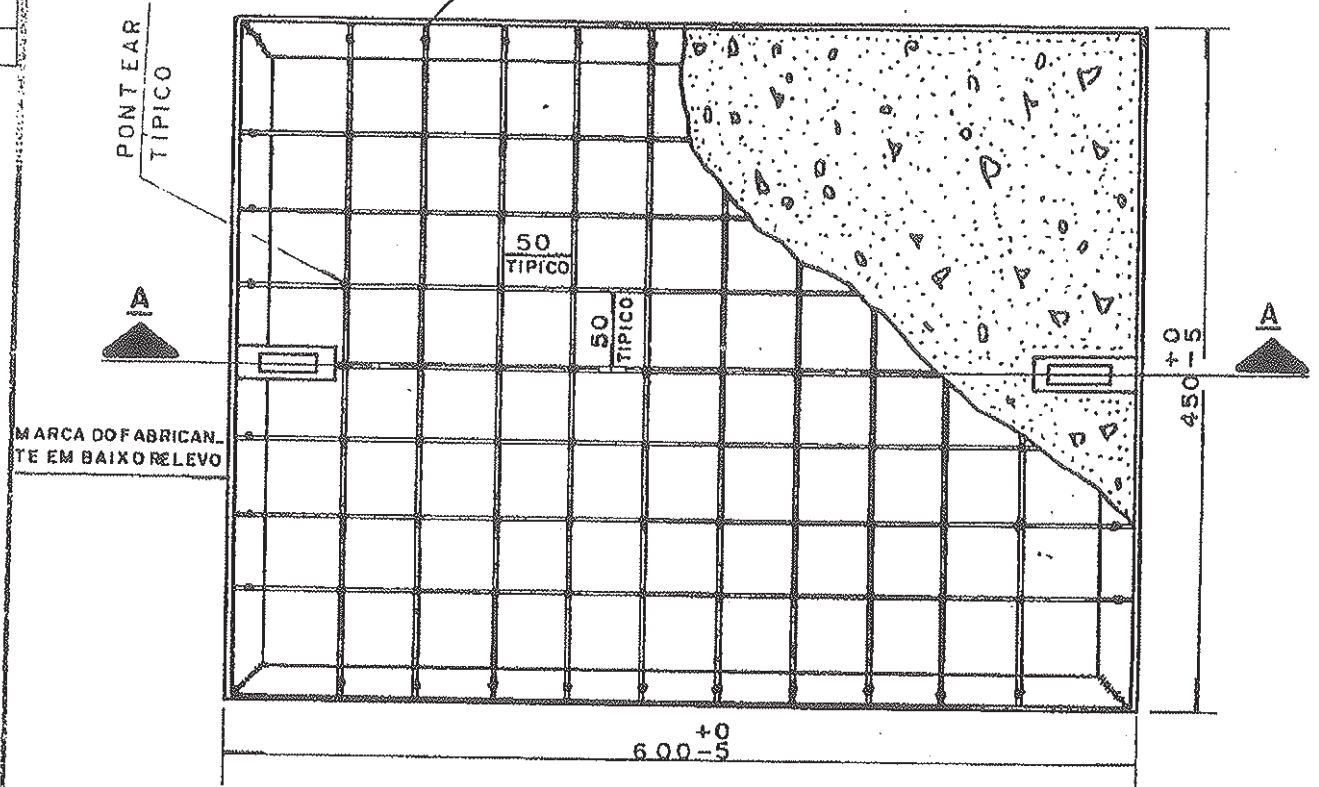
**PM.S.P. - DEPARTAMENTO DE ILUMINAÇÃO PÚBLICA - ILUME**  
**NORMA TÉCNICA DE MATERIAIS**

TÍTULO	
<b>FIXAÇÃO SP.4</b>	
eng.º/Tecnólogo	data de vigência 27.07.81
projeto nº <b>SPIPNT 730 REV. 03</b>	aprovação/condor
subst. proj. nº	eletrotécnico

DATA 20.05.92  
 ASS. *[assinatura]*  
 REV 02  
 DATA 07.03.94  
 ASS. *[assinatura]*

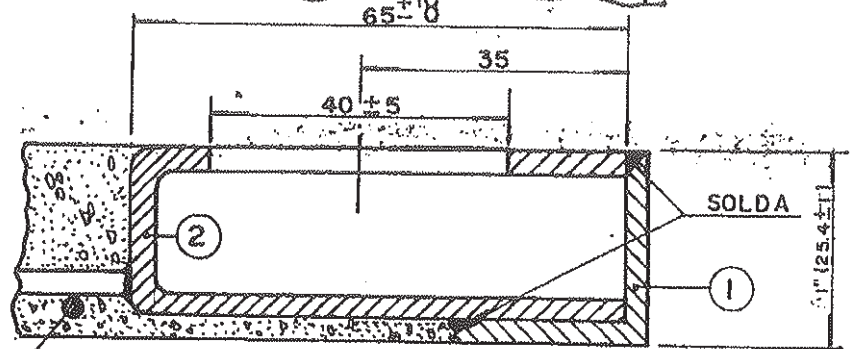
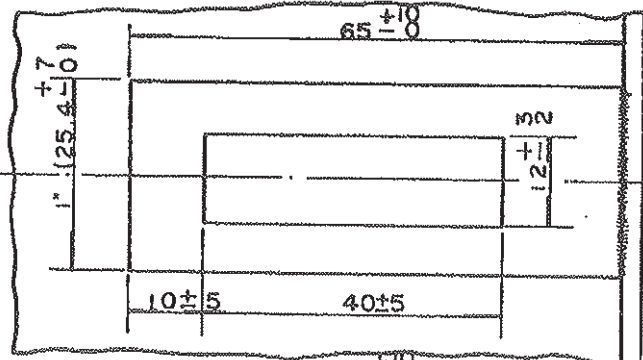


**CORTE - AA**  
 SOLDAR A FERRAGEM NA CANTONEIRA EM TODO CONTOURNO



**LISTA DE PECAS:**

- ① 4 CANTONEIRAS 1" X 1" X 1/8"
- ② 2 FERROS CHATO 1" X 1/8"
- ③ 17 BARRAS Ø 1/8"
- ALTERNATIVAMENTE AO ITEM ③
- ③ PODERÁ SER USADO UMA TELA DE ARAME Ø 3mm COM ABERTURA MÁXIMA 50mm X 50mm.



③ DET. A  
 ESC. 1:1

**CORTE BB**

MEDIDAS EM mm E EM POLEGADAS

ESCALA %



P.M.S.P. - DEPARTAMENTO DE ILUMINAÇÃO PÚBLICA - ILUME  
 NORMA TÉCNICA DE MATERIAIS

TITULO  
 TAMPA DE CONCRETO PARA CAIXA TIPO "F"

eng <sup>o</sup> /Tecnólogo	TUENA	data de vigência	18.09.74
projeto nº	SP.IR.NT 0130 REV02	aprovação/confer	<i>[assinatura]</i>
subst. proj. nº		eletrotécnico	<i>[assinatura]</i>



OBS:

MATERIAL - CONCRETO: CONFORME ABNT PARA  $\sigma_n$  min. = 90 Kgf / Cm<sup>2</sup>  
FERRAGEM: AÇO ABNT 1010/1020.

TOLERÂNCIAS - ± 2% PARA AS NÃO INDICADAS.

ACABAMENTO - FERRAGENS - DEVERÁ SER ZINCADAS CONFORME NBR 6323  
E NBR 5996 PARA ZINCO COMUN.

CONCRETO - DEVERÁ AO EXAME VISUAL, TER APARÊNCIA  
UNIFORME, NÃO APRESENTAR TRINCAS E  
NÃO APARECER A ARMADURA.

IDENTIFICAÇÃO - DEVERÁ SER MARCADO DE FORMA LEGÍVEL E INDELELVEL A  
SIGLA P.M.S.P., MÊS E ANO DE FABRICAÇÃO E SIGLA, LOGOTIPO  
OU NOME DO FABRICANTE.

AMOSTRAGEM - DEVERÁ SER ADOTADO OS CRITÉRIOS DA NBR 8158 / 83



P.M.S.P. - DEPARTAMENTO DE ILUMINAÇÃO PÚBLICA - ILUME  
NORMA TÉCNICA DE MATERIAIS

TÍTULO

TAMPA DE CONCRETO PARA CAIXA TIPO "F"

eng<sup>o</sup> / Tecnólogo TUENA

data de vigência 18.09.74

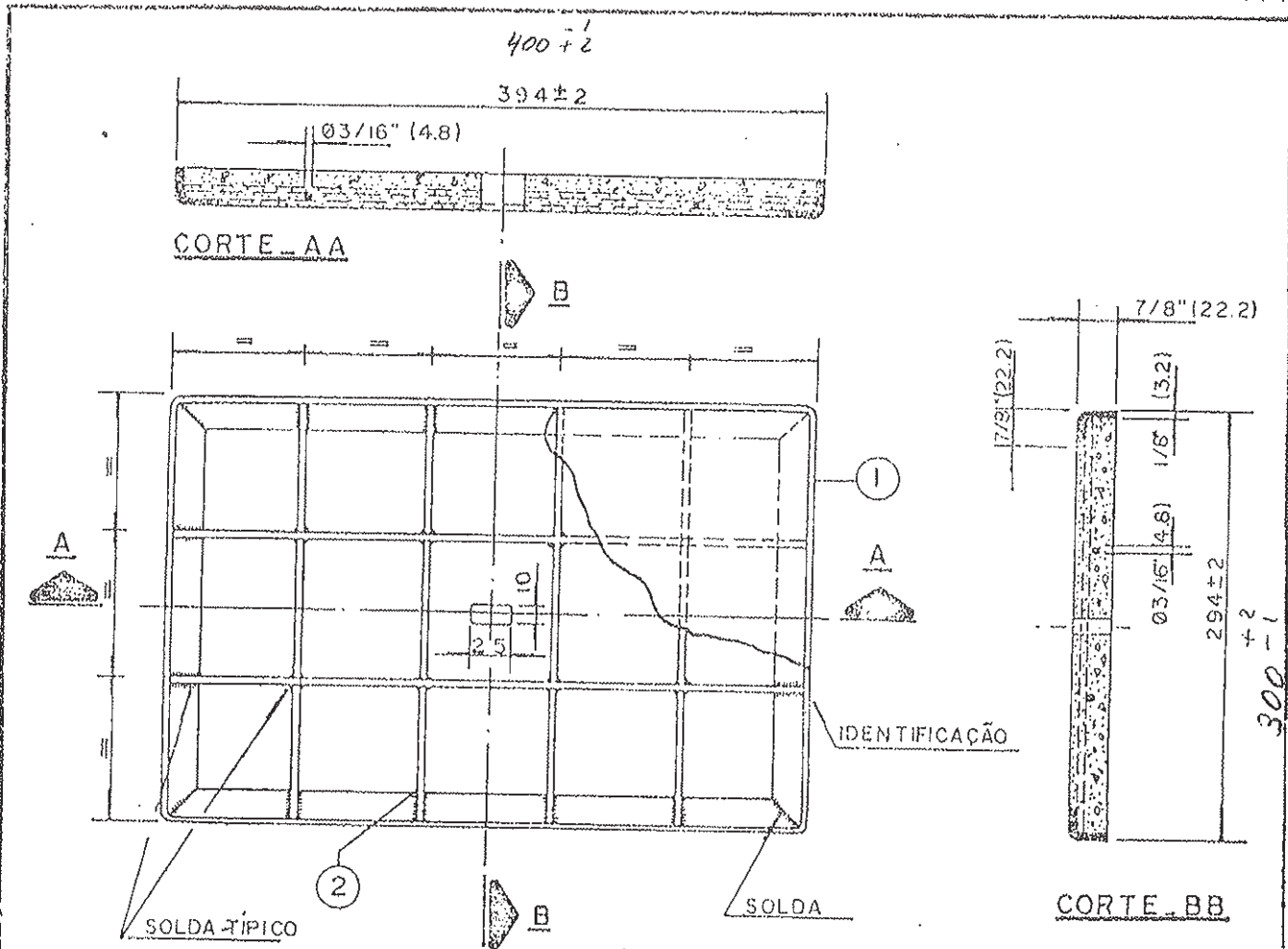
projeto n<sup>o</sup> S.P.I.P.N.T. 130 REV.02

aprovação / confer.

subst<sup>a</sup> proj. n<sup>o</sup>

eletrotécnico

*[Handwritten signatures]*



LISTA DE PEÇAS:

- ① 4 CANTONEIRAS 7/8" X 7/8" X 1/8"
- ② 6 BARRAS Ø 3/16"

OBS:

**MATERIAL** CONCRETO - CONFORME ABNT PARA  $\gamma_c = 90 \text{ Kgf / cm}^2$   
FERRAGENS - AÇO ABNT 1010 / 1020

**TOLERÂNCIAS**  $\pm 1 \text{ mm}$  PARA AS NÃO INDICADAS

**ACABAMENTO** FERRAGENS - DEVERÁ SER ZINCADAS, CONFORME NBR 6323, E NBR 5996 PARA ZINCO COMUN.

CONCRETO - DEVERÁ, AO EXAME VISUAL, TER APARÊNCIA UNIFORME E NÃO APRESENTAR TRINÇAS.

**IDENTIFICAÇÃO** DEVERÁ SER MARCADO DE FORMA LEGÍVEL, E INDELÉVEL, A SIGLA P.M.S.P., MÊS E ANO DE FABRICAÇÃO E SIGLA, LOGOTIPO OU NOME DO FABRICANTE.

**AMOSTRAGEM** DEVERÁ SER ADOTADO OS CRITÉRIOS DA NBR 8158/83.

MEDIDAS EM MM E POLEGADAS

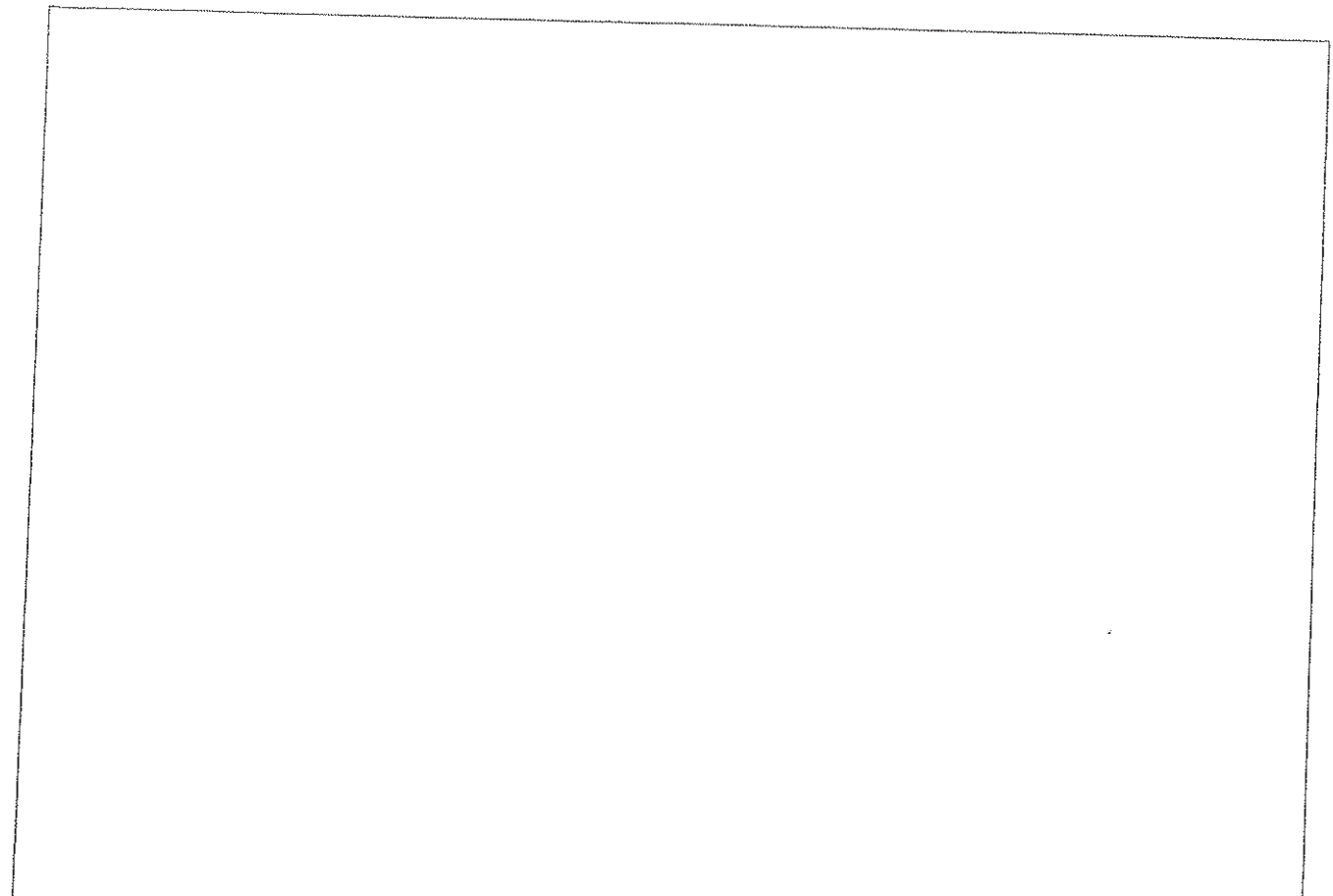
ESCALA %



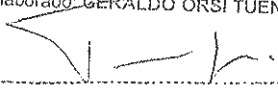
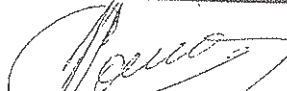

PM.S.P. - DEPARTAMENTO DE ILUMINAÇÃO PÚBLICA - ILUME  
 NORMA TÉCNICA DE MATERIAIS

TÍTULO  
 TAMPA DE CONCRETO PARA CAIXA TIPO "I"

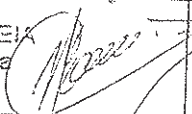
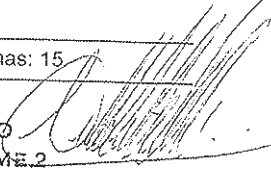
engº/Tecnólogo	TUENA	data de vencimento	11.09.74
projeto nº	SPIPNT 0844	aprovado por	(assinatura)
subst. com nº	SPIPNT 0110	eleito por	(assinatura)



Revisão	Descrição	Data
0	Emissão Inicial	18/12/09

Elaborado: GERALDO ORSI TUENA JUNIOR  GERALDO ORSI TUENA JR. Tecnólogo ILUME 21 R.G. 535.404	Verificado  MARCIO SACCHI CORREIA Chefe de Seção Técnica Ilume - 21 R.F. - 628.851.1.00	Aprovado  ARALDO CASTILHO Diretor da Divisão - ILUME.2 RF. 755.124.0
Data: 18/12/09	Data: 18/12/09	Data: 18/12/09

Título: <b>ESPECIFICAÇÃO</b>  <b>POSTE DE AÇO FLANGEADO SP-26</b>	N.º <b>P-SP-EP-2078</b>
Total de Folhas: 15	

Agrupamento <b>ILUME 21</b>	Chefe do Agrupamento  MARCIO SACCHI CORREIA Chefe de Seção Técnica Ilume - 21 R.F. 628.851.1.00	Divisão <b>ILUME 2</b>	Diretor da Divisão  ARALDO CASTILHO Diretor da Divisão - ILUME.2 RF. 755.124.0
--------------------------------	---	---------------------------	---



**PMSB - PREFEITURA DO MUNICÍPIO DE SÃO PAULO**  
**SECRETARIA DE SERVIÇOS**  
**DEPARTAMENTO DE ILUMINAÇÃO PÚBLICA - ILUME**



PMSP - PREFEITURA DO MUNICÍPIO DE SÃO PAULO  
SECRETARIA DE SERVIÇOS  
DEPARTAMENTO DE ILUMINAÇÃO PÚBLICA - ILUME

ESPECIFICAÇÃO

P-SP-EP	REVISÃO	DATA	FOLHAS
2078	0	18/12/09	15

TÍTULO
POSTE DE AÇO FLANGEADO SP-26

ÍNDICE

01 - OBJETIVO .....	3
02 - ALTERAÇÕES .....	3
03 - DOCUMENTOS COMPLEMENTARES .....	3
04 - DEFINIÇÕES .....	3
04.01 - COLUNA .....	3
04.02 - FLANGE .....	3
04.03 - BASE DO POSTE .....	3
04.04 - PONTEIRA .....	4
04.05 - CARGA NOMINAL .....	4
04.06 - CARGA HORIZONTAL .....	4
04.07 - FLECHA .....	4
04.08 - FLECHA RESIDUAL .....	4
04.09 - TOPO DO POSTE .....	4
05 - COMPOSIÇÃO DO PRODUTO .....	4
05.01 - IDENTIFICAÇÃO .....	4
05.02 - POSTE ESPECIFICADO .....	4
05.03 - MANUAL DE INSTRUÇÕES DESENHOS .....	4
06 - INSPEÇÕES .....	5
07 - TRANSPORTE E DESCARGA .....	5
08 - CARACTERÍSTICAS DO POSTE .....	5
08.01 - IDENTIFICAÇÃO .....	5
08.02 - CONSTRUÇÃO .....	5
08.03 - MATERIAIS .....	6
08.04 - CARACTERÍSTICAS DIMENSIONAIS .....	6
08.05 - CARACTERÍSTICAS MECÂNICAS .....	6
08.06 - CARACTERÍSTICAS QUÍMICAS E DE RESISTÊNCIA AO MEIO .....	6
08.07 - AMBIENTAIS .....	7
08.08 - SEGURANÇA DE TRABALHO .....	7
09 - ENSAIOS .....	7
09.01 - INSTRUMENTOS .....	7
09.02 - TIPO .....	8
09.03 - RECEBIMENTO .....	8
09.04 - AMOSTRAGEM E CRITÉRIOS DE ACEITAÇÃO E REJEIÇÃO .....	8
10 - GARANTIA .....	8
10.01 - RELATÓRIO DE ANÁLISE .....	9
10.02 - PRAZOS .....	9
11 - OBSERVAÇÕES GERAIS .....	9
ANEXO A .....	10
ANEXO B .....	11
DESENHO Nº 1 .....	12
DESENHO Nº 2 .....	13
DESENHO Nº 3 .....	14
DESENHO Nº 4 .....	15



PMSP - PREFEITURA DO MUNICÍPIO DE SÃO PAULO  
SECRETARIA DE SERVIÇOS  
DEPARTAMENTO DE ILUMINAÇÃO PÚBLICA – ILUME

## 01 – OBJETIVO

Esta especificação tem por objetivo fixar as características mínimas exigíveis na aprovação e no recebimento de postes de aço flangeados cônicos contínuo / poligonal ou telecônico tipo SP-26.

## 02 – ALTERAÇÕES

## 03 – DOCUMENTOS COMPLEMENTARES

Órgão	Número	Ano	Título
*ABNT	NBR 6323	1990	Aço ou ferro fundido – revestimento de zinco por imersão a quente
*ABNT	NBR 7398	1990	Produto de aço ou ferro fundido revestido de zinco por imersão a quente – Verificação da aderência do revestimento
*ABNT	NBR 7399	1990	Produto de aço ou ferro fundido revestido de zinco por imersão a quente – Verificação da espessura do revestimento por processo não destrutivo
*ABNT	NM 87	2000	Aços-carbono e ligados para construção mecânica - Designação e composição química
*ABNT	NBR 6123	1988	Forças devido ao vento em edificação
*ABNT	NBR 8158	1993	Ferragens eletrotécnicas para redes aéreas, urbanas e rurais de distribuição de energia elétrica
*ABNT	NBR 14744	2001	Postes de aço para iluminação
ILUME	P-SP-EP-2065	05/03	Luminárias para lâmpadas vapor de sódio
ILUME	IQ-0801	1999	Instrução Técnica para identificação dos materiais utilizados na composição dos produtos do sistema de iluminação pública da PMSP/SVP, visando seu rastreamento.

\* Normas que deverão ser possuídas pela empresa e disponibilizadas para consulta do inspetor

Tabela 1

## 04 – DEFINIÇÕES

### 04.01 – COLUNA

Elemento do poste cujo eixo é retilíneo e vertical.

### 04.02 – FLANGE

Parte integrante do poste flangeado, que tem por finalidade possibilitar a sua instalação.



**PMSP - PREFEITURA DO MUNICÍPIO DE SÃO PAULO**  
**SECRETARIA DE SERVIÇOS**  
**DEPARTAMENTO DE ILUMINAÇÃO PÚBLICA – ILUME**

**04.03 – BASE DO POSTE**

Seção transversal extrema da parte inferior do poste.

**04.04 – PONTEIRA**

Elemento de união na extremidade da coluna ou do braço.

**04.05 – CARGA NOMINAL (CN)**

Valor da carga de referência sobre a qual serão aplicados coeficientes para testes de carregamento.

**04.06 – CARGA HORIZONTAL (CH)**

Carga aplicada na direção perpendicular ao eixo da coluna.

**04.07 – FLECHA**

Medida do deslocamento de um ponto situado no plano de aplicação das cargas, provocado pela ação destas.

**04.08 – FLECHA RESIDUAL**

Flecha que permanece após a retirada da(s) carga(s).

**04.09 – TOPO DO POSTE**

Seção contida no plano transversal extremo da parte superior do poste.

**05 – COMPOSIÇÃO DO PRODUTO**

O produto compreende:

- Identificação,
- Poste especificado,
- Manual de instruções e desenhos.

**05.01 – IDENTIFICAÇÃO**

Contem identificação:

- O poste.

**05.02 – POSTE ESPECIFICADO**

O produto deve ser discriminado pelos itens:

- Código da PMSP do produto,
- Denominação do produto.



PMSP - PREFEITURA DO MUNICÍPIO DE SÃO PAULO  
SECRETARIA DE SERVIÇOS  
DEPARTAMENTO DE ILUMINAÇÃO PÚBLICA - ILUME

### 05.03 – MANUAL DE INSTRUÇÕES E DESENHOS

No fornecimento, o poste deve vir acompanhado de manual de instruções para a montagem, manuseio e instalação do mesmo e respectivos desenhos.

### 06 – INSPEÇÕES

O produto deve ser inspecionado, na presença dos técnicos de ILUME, no laboratório do fornecedor ou em qualquer outro indicado por ele e aceito por ILUME. Todas as despesas decorrentes dessa inspeção são de responsabilidade do fornecedor.

Durante o processo de fabricação, o corpo técnico de ILUME, poderá solicitar o acompanhamento do processo.

O fornecedor deve possuir todas as normas marcadas com asterisco na tabela 1 e disponibilizá-las para consulta durante a inspeção.

O fornecedor deve informar, por escrito, sobre a data de disponibilização do lote com no mínimo 7 dias úteis de antecedência. As datas para realização das inspeções são prerrogativa de ILUME, devendo o laboratório estar disponibilizado para as inspeções.

### 07 – TRANSPORTE E DESCARGA

No caso de compra efetuada pela PMSP, o transporte do produto até o almoxarifado de ILUME é de responsabilidade do fornecedor, devendo o mesmo certificar-se da correção e integralidade dos documentos necessários para o recebimento pelo almoxarifado. Está inclusa também a descarga, o transporte do produto até o local de armazenagem, o empilhamento e os materiais necessários para o melhor empilhamento dos mesmos, segundo orientação de ILUME 22 – Almoxarifado.

Para cada entrega o lote deve estar acompanhado de:

- Nota Fiscal,
- Cópia das Notas de Empenho (NE) e
- Cópia do Termo de Aceitação Qualitativa.

### 08 – CARACTERÍSTICAS DO POSTE

Código PMSP	Denominação PMSP	Tipo de fixação
1*	Poste de aço flangeado SP-26	Flangeado

\* O produto identificado com um único dígito não possui ainda a codificação da PMSP.

Tabela 2

#### 08.01 – IDENTIFICAÇÃO

O poste deve apresentar identificações conforme item 6.1.2.4 do procedimento IQ-0801 da PMSP, anexo A desta especificação, que serão indelevelmente gravadas pelo fabricante na coluna a 1500mm ± 500 mm da base.

Como alternativa, as marcações na coluna podem ser feitas em placa de identificação em chapa de aço, e depois soldada na posição já definida no parágrafo anterior.



**PMSP - PREFEITURA DO MUNICÍPIO DE SÃO PAULO**  
**SECRETARIA DE SERVIÇOS**  
**DEPARTAMENTO DE ILUMINAÇÃO PÚBLICA – ILUME**

**08.02 – CONSTRUÇÃO**

O poste deve ser executado com soldas de composição química compatível com o metal base, sem apresentar descontinuidade que comprometa o bom funcionamento, no sentido transversal e longitudinal, conforme detalhes nos desenhos nº 02, 03 e 04 desta especificação.

A superfície externa do poste deve ser suficientemente lisa, não devendo haver marcas visíveis de dobramento, extrusão, arestas vivas nos furos e rugosidade.

O poste deve apresentar área interna mínima de 4500 mm<sup>2</sup> para passagem dos cabos de energia.

O poste deve ser executado nos formatos circular ou poligonal (mínimo 08 lados) em chapa ou tubo de aço com espessura mínima de 3 mm, não considerando a zincagem.

No caso do poste telecônico, o mesmo deve ter, no máximo, 7 (sete) setores com diâmetros diferentes.

O poste deve ser montado com uniões por parafusos ou encaixe sob pressão. No caso de uniões por parafusos, estes devem ser de aço inoxidável. No caso de encaixe por pressão, deve possuir furos de diâmetro 6 mm para verificação da profundidade de encaixe, conforme detalhe "B" no desenho nº 04.

Cada segmento que compõe o poste, montado por parafusos ou encaixe sob pressão, não deve ter comprimento maior que 12.000 mm.

O projeto do poste e das uniões fica a critério do fabricante, e deve ser aprovado pelos técnicos da PMSP.

**08.03 – MATERIAIS**

O poste deve ser fabricado em aço carbono COPANT 1006, conforme NBR NM 87, ficando o método de fabricação a critério do fornecedor, sendo que deve garantir ao produto as características mecânicas indispensáveis ao bom funcionamento.

O poste deve sofrer interna e externamente um tratamento em banho de zinco, conforme NBR 6323, com uma espessura mínima de 70 micra.

**08.04 – CARACTERÍSTICAS DIMENSIONAIS**

08.04.01 – Poste de aço cônico contínuo / poligonal e telecônico SP-26 – Desenho nº 1

08.04.02 – Detalhe "A" da ponteira – Desenho nº 2

08.04.03 – Detalhe "C" do flange – Desenho nº 3

08.04.03 – Detalhes "B" da união de tubos e soldas – Desenho nº 4

**08.05 – CARACTERÍSTICAS MECÂNICAS**

O fabricante deve elaborar o projeto do poste a fim de atender todas as características exigidas nesta especificação.

Quando da aprovação da amostra e do fornecimento, o fabricante deve fornecer todo o projeto (incluindo os desenhos de fabricação e o memorial de cálculo) devidamente assinado pelo responsável técnico da empresa e do projeto do poste, devidamente habilitados pelo CREA e a Anotação de Responsabilidade Técnica (ART) recolhida.

**08.05.01 – Carga Nominal (CN)**

O fabricante deve elaborar o projeto do poste considerando uma carga nominal de 95 Kgf.

**08.05.02 – Carregamento**

A 200 mm abaixo do topo do poste, na direção perpendicular ao seu eixo, com o poste fixado na sua posição de trabalho, devem ser aplicadas cargas horizontais da seguinte forma:





**PMSP - PREFEITURA DO MUNICÍPIO DE SÃO PAULO**  
**SECRETARIA DE SERVIÇOS**  
**DEPARTAMENTO DE ILUMINAÇÃO PÚBLICA - ILUME**

- Para uma carga horizontal igual a 1,10 vezes a carga nominal (CN = 95 Kgf), mantida durante 5 minutos, a flecha máxima permissível deve ser igual a 4,0% da altura da coluna do poste (H = 15000 mm) Considerar como ponto de referência para medir a flecha o ponto de aplicação da carga,
- Para uma carga horizontal igual a 1,40 vezes a carga nominal (CN = 95 Kgf), mantida durante 5 minutos, a flecha é medida após a retirada gradual da carga. A flecha residual não deve ser maior que 10% da flecha obtida no ensaio. Considerar como ponto de referência para medir a flecha o ponto de aplicação da carga,
- A critério dos técnicos da PMSP pode ser exigido ensaio de ruptura, no qual a coluna é submetida a uma carga de 2,0 vezes a carga nominal (CN = 95 Kgf). Não pode haver o colapso da coluna.

O poste montado e completo (com 4 luminárias LP-26-E) será levantado pelo seu baricentro, simulando uma condição normal de instalação, e não deve sofrer deformações que o prejudique.

#### **08.06 – CARACTERÍSTICAS QUÍMICAS E DE RESISTÊNCIA AO MEIO**

Os ensaios de zincagem são efetuados conforme as normas NBR 7398 e NBR 7399 da ABNT, sendo realizados os seguintes testes:

- Aderência,
- Espessura pelo processo não destrutivo.

Devem ser feitos ensaios para a verificação do aço carbono usado na fabricação do poste, medindo os teores de carbono, enxofre e fósforo.

#### **08.07 – AMBIENTAIS**

O fabricante deve informa se existe necessidade de controlar o descarte do produto.

#### **08.08 – SEGURANÇA DE TRABALHO**

O fabricante deve informar quais os riscos envolvidos no transporte, armazenagem e manipulação do seu produto.

#### **09 – ENSAIOS**

Os ensaios de tipo do item 09.02 (quando da aprovação), a critério da PMSP / ILUME 2, podem ser realizados em laboratórios idôneos, de notório reconhecimento público, sendo que cabe ao fornecedor arcar com todas as despesas. É obrigatória a presença de técnicos da PMSP no momento dos ensaios.

Os ensaios de recebimento devem ser efetuados nas instalações do fornecedor, devendo este fornecer todos os meios para a realização dos mesmos. Cabe a PMSP a escolha da(s) amostra(s) representativa(s) do(s) lote(s), sendo imprescindível a presença de técnicos desta entidade na ocasião em que se realizarem os ensaios, para os quais é exigida a aferição dos instrumentos de medida a serem utilizados. Havendo acordo em contrário, o fornecedor pode indicar outro estabelecimento para ensaios, ficando este sujeito à aprovação por parte da PMSP, sendo as despesas decorrentes por conta do fornecedor.

O fornecedor deve possuir todas as normas marcadas com asterisco na tabela 1 e disponibilizá-las para consulta durante a inspeção.

Todos os certificados ou relatórios fornecidos pelo fornecedor, tanto nos ensaios de tipo como de recebimento, devem ser endossados pelo responsável técnico perante o CREA e pelo responsável técnico habilitado do controle de qualidade.



PMSP - PREFEITURA DO MUNICÍPIO DE SÃO PAULO  
SECRETARIA DE SERVIÇOS  
DEPARTAMENTO DE ILUMINAÇÃO PÚBLICA – ILUME

09.01 – INSTRUMENTOS

Todos os instrumentos utilizados para os ensaios devem estar aferidos e calibrados.

09.02 – TIPO

1. Visual
2. Dimensional
3. Materiais de construção
4. Zincagem
5. Carregamento

09.03 – RECEBIMENTO

1. Visual
2. Dimensional
3. Materiais de construção
4. Zincagem
5. Carregamento

Obs: No recebimento, a PMSP, pode realizar ensaios destrutivos (carregamento mecânico, cortes longitudinais e transversais para verificação das espessuras do aço) nas amostras.

09.04 – AMOSTRAGEM E CRITÉRIOS DE ACEITAÇÃO E REJEIÇÃO

09.04.01 – Ensaios de Tipo

Deve ser apresentada 1 amostra que deve atender todos os ensaios previstos no item 09.02, sem nenhuma falha. Essa amostra será de propriedade da PMSP, a seu critério.

09.04.02 – Ensaios de Recebimento

A tabela 3 fornece quais os níveis de inspeção para os ensaios (numerados de acordo com o item 09.03) e a tabela 4 os critérios de aceitação e rejeição.

Itens	Nível I	Nível S3
	1	4
	2	

Tabela 3



PMSP - PREFEITURA DO MUNICÍPIO DE SÃO PAULO  
SECRETARIA DE SERVIÇOS  
DEPARTAMENTO DE ILUMINAÇÃO PÚBLICA - ILUME

NQA de 4%

Lote	Nível I			Nível S3		
	am.	ac.	rej.	am.	ac.	rej.
Até 90	1º 3	0	1	1º 3	0	1
91 a 150	1º 5	0	2			
151 a 280	2º 5	1	2	1º 5	0	2
	1º 8	0	2			
281 a 500	2º 8	1	2	2º 5	1	2
	1º 13	0	3			
501 a 1200	2º 13	3	4	1º 8	0	2
	1º 20	1	4			
1201 a 3200	2º 20	4	5	2º 8	1	2
	1º 32	2	5			
	2º 32	6	7			

Tabela 4

Para os ensaios mecânicos de carregamento e composição química do aço é retirado 1% do lote como amostra, arredondando para o inteiro maior, com número mínimo de 1 (uma) amostra, não sendo aceitas falhas em nenhum destes ensaios.

## 10 – GARANTIA

O produto deve ser garantido por 10 anos a contar do seu recebimento, independente da sua data de fabricação. A garantia vence no último dia do mesmo mês da entrega, do décimo ano posterior à entrega.

Todas as despesas de retirada, análise e de reposição ou devolução são de responsabilidade do fornecedor.

A garantia faz parte do contrato podendo ser aplicadas as penalidades previstas em caso de descumprimento.

### 10.01 – RELATÓRIO DE ANÁLISE

Os materiais devem ser retirados e analisados com emissão de um relatório contendo os seguintes dados:

- Causa dos defeitos,
- Materiais que serão repostos em garantia,
- Materiais que serão devolvidos fora da garantia.

### 10.02 – PRAZOS

Retirada dos materiais em garantia em no máximo 30 dias a partir do recebimento do ofício da PMSP. Poderá ocorrer um acréscimo nas quantidades desses materiais, durante o prazo decorrido entre o recebimento do ofício e a retirada destes materiais.

O envio do relatório de análise a PMSP deve ser de no máximo de 30 dias corridos, a partir da retirada do material em garantia.

A devolução dos materiais em garantia e fora de garantia deve ser de no máximo de 30 dias, a partir da Autorização de devolução emitida pela PMSP.



PMSP - PREFEITURA DO MUNICÍPIO DE SÃO PAULO  
SECRETARIA DE SERVIÇOS  
DEPARTAMENTO DE ILUMINAÇÃO PÚBLICA - ILUME

**11 - OBSERVAÇÕES GERAIS**

Durante o processo de fabricação, o fornecedor deve convocar o corpo técnico de ILUME para acompanhamento do processo.

A aceitação de um lote, através dos ensaios de recebimento, não exime o fabricante de futuras responsabilidades quanto ao desempenho do material, podendo ainda o mesmo sofrer novos ensaios, durante a vigência da garantia. Caso sejam constatadas divergências com a presente especificação o lote será total ou parcialmente devolvido. Todas as despesas de reposição dos produtos recusados e devolvidos correm por conta do fornecedor.

Aspectos construtivos não constantes na presente especificação devem ser aprovados pelos técnicos de ILUME / PMSP.

Como referência e no sentido de dirimir dúvidas será consultada a norma NBR 14744 (Poste de aço para Iluminação) da ABNT.

---

Anexo A.

**MODELO PARA GRAVAÇÃO DA IDENTIFICAÇÃO DE MATERIAIS**

Área de gravação: 55x85 mm

Material : NOME DO MATERIAL DE ACORDO COM DEFINIÇÃO PMSP/ILUME

MODELO :

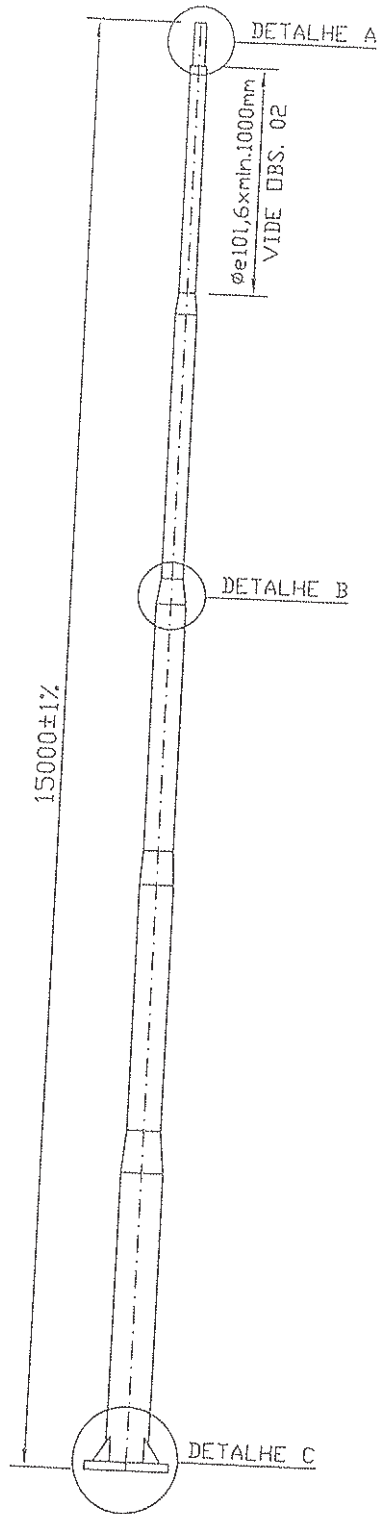
**PMSP**  
**999.99.99.99**  
**XX - MM/AA**  
**mm/aa**

**Legendas :**

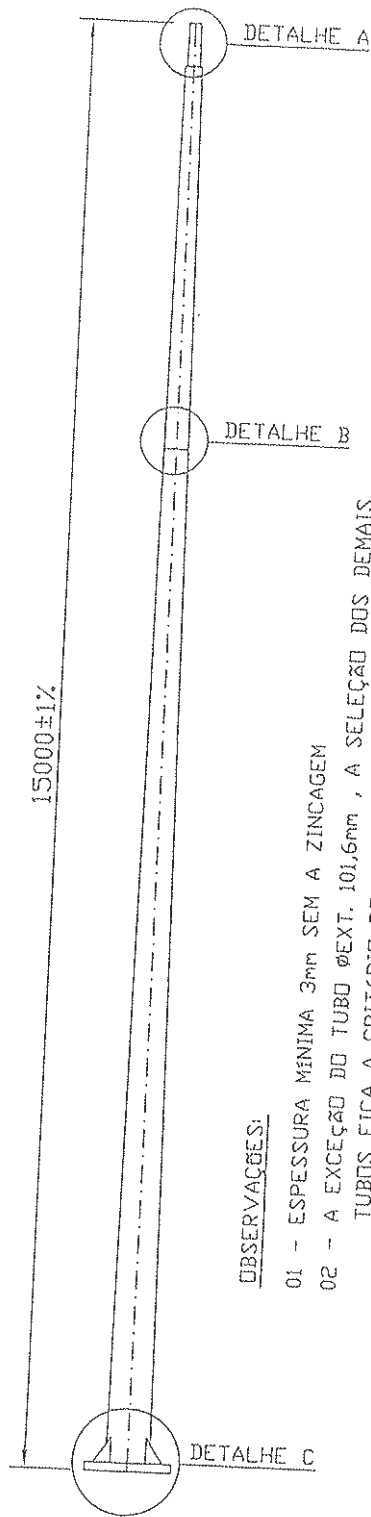
- campo - 1 : Sigla da Prefeitura do Município de São Paulo.
- campo - 2 : Código do Material.
- campo - 3 : Identificação do fornecedor. Dois dígitos alfanuméricos definidos pela PMSP/ILUME.
- campo - 4 : Data de entrega. Expressa sob forma numérica: dois dígitos para o mês em que a entrega for realizada, e dois dígitos para o ano.
- campo - 5 : Data limite de garantia, contada a partir da data de entrega. Expressa sob forma numérica: dois dígitos para o mês em que termina a validade da garantia, e dois dígitos para o ano.

**Observações :**

- As informações deverão ser gravadas na mesma ordem apresentadas no modelo acima.
- Os caracteres deverão ter altura de 10 mm.
- As gravações deverão ser feitas em relevo.



POSTE TELECÔNICO



POSTE CÔNICO CONTÍNUO/POLIGONAL  
DESENHO Nº 01

OBSERVAÇÕES:

- 01 - ESPESURA MÍNIMA 3mm SEM A ZINCAGEM
- 02 - A EXCEÇÃO DO TUBO ØEXT. 101,6mm, A SELEÇÃO DOS DEMAIS TUBOS FICA A CRITÉRIO DO FABRICANTE.
- 03 - PARA EXECUÇÃO DAS REDUÇÕES CÔNICAS VIDE NBR 14744.
- 04 - CONICIDADE MÁXIMA 1:30 - CONICIDADE MÍNIMA 1:100.



P.M.S.P.  
ILUME

DEPARTAMENTO DE ILUMINAÇÃO PÚBLICA - ILUME  
NORMA TÉCNICA DE MATERIAIS

TÍTULO

POSTE DE AÇO FLANGEADO SP 26

desenhado por : [blank]

escala : %

projeto nº

verificado por : [blank]

arq :

subst. proj. nº

aprovado por : [blank]

des. nº

P-SP-EP-2078

data de aprov : [blank]

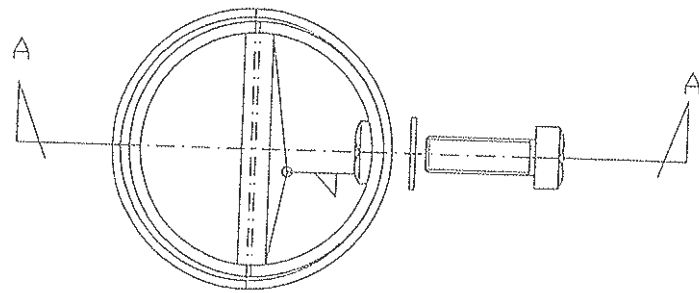
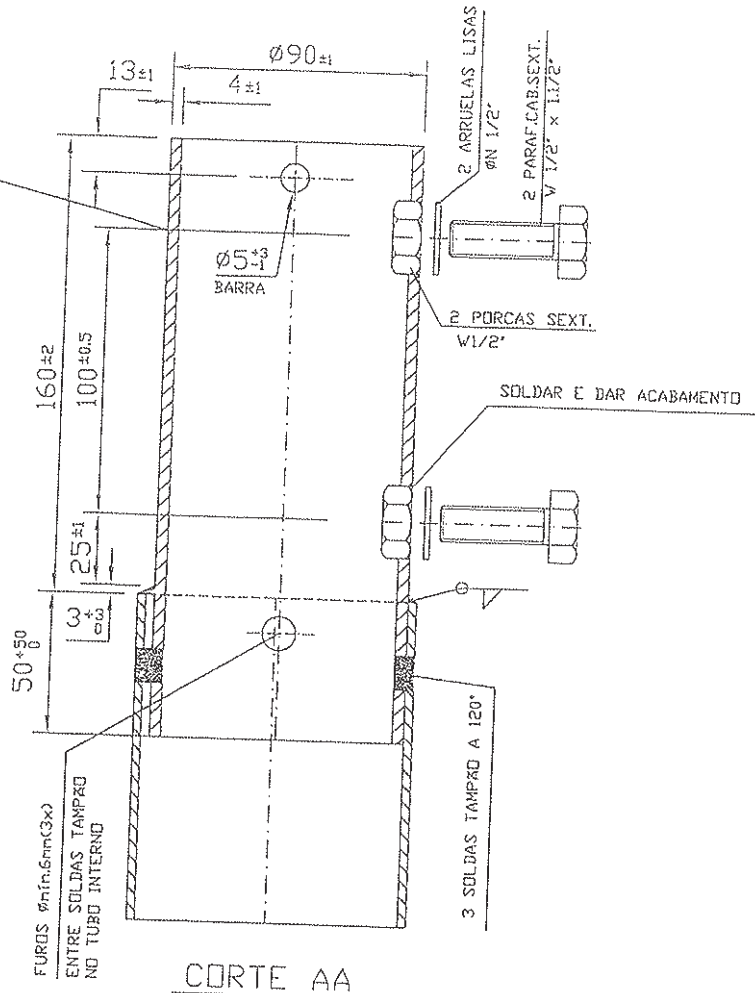
rev.

30

fl.

37/5

A LINHA DE CENTRO DOS PARAFUSOS DEVERÁ  
SER ORTOGONAL A FACE DO FLANGE



DETALHE "A" ( PONTEIRA )

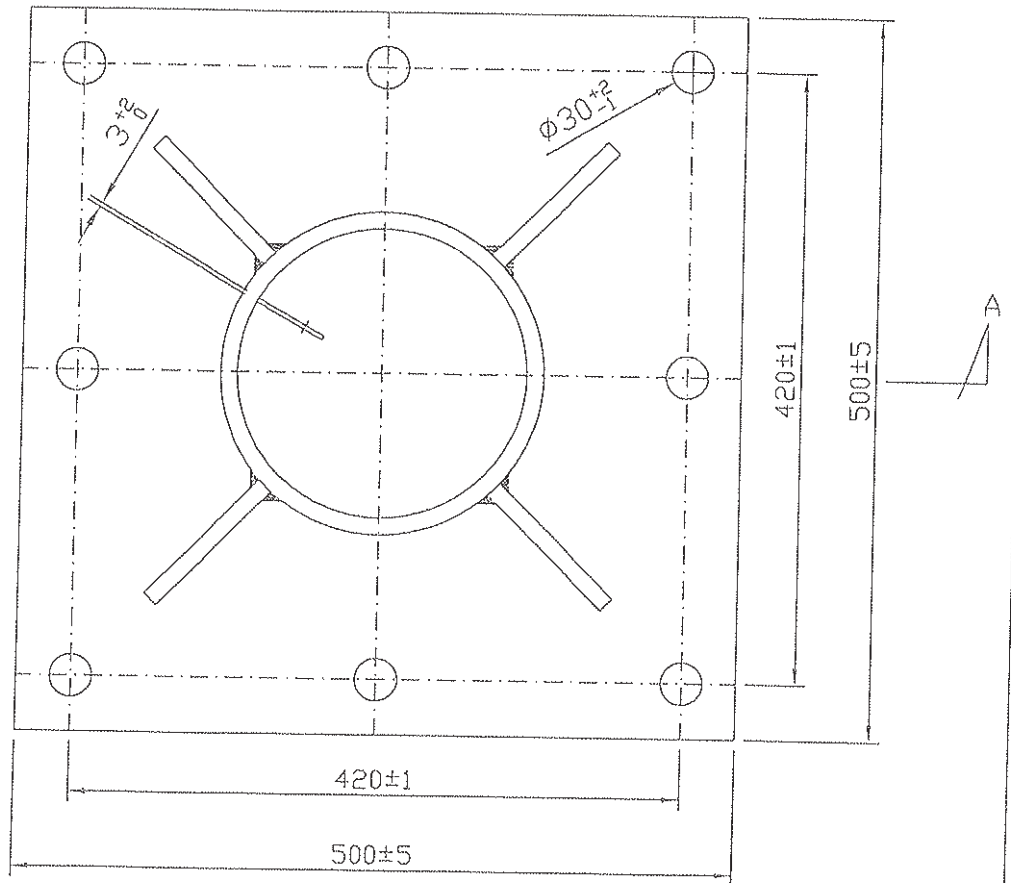
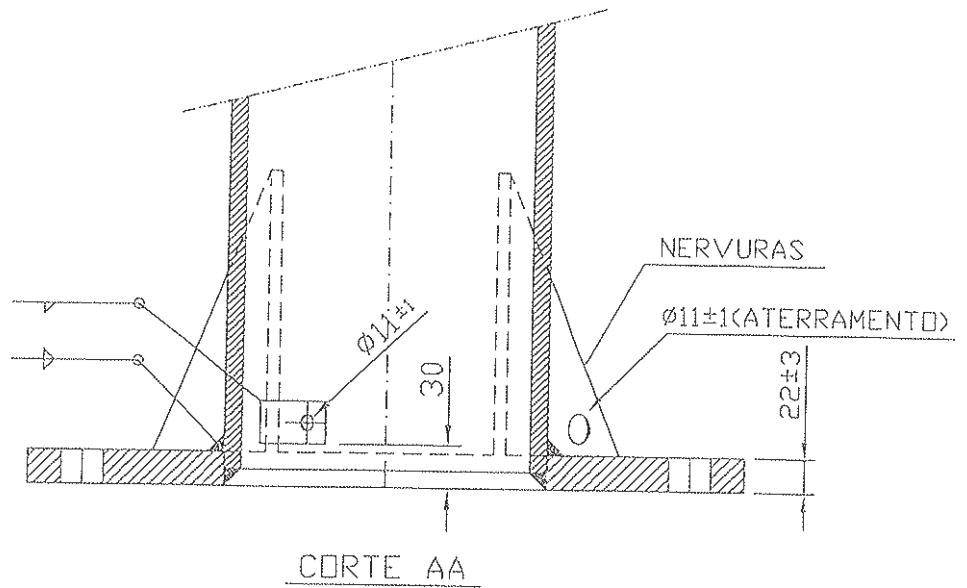
DESENHO Nº 02



P.M.S.P.  
ILUME

DEPARTAMENTO DE ILUMINAÇÃO PÚBLICA – ILUME –			
NORMA TÉCNICA DE MATERIAIS			
TÍTULO POSTE DE AÇO FLANGEADO SP 26			
desenhado por : [ ]	escala : %	projeto n°	
verificado por : [ ]	arq :	subst. proj. n°	
aprovado por : [ ]	des. n°	P-SP-EP-2078	
data de aprov : [ ]		rev. 00	fl. 13/15

# DETALHE "C" (FLANGE)



DESENHO Nº 03



P.M.S.P.  
ILUME

DEPARTAMENTO DE ILUMINAÇÃO PÚBLICA – ILUME –  
NORMA TÉCNICA DE MATERIAIS

TÍTULO  
POSTE DE AÇO FLANGEADO SP 26

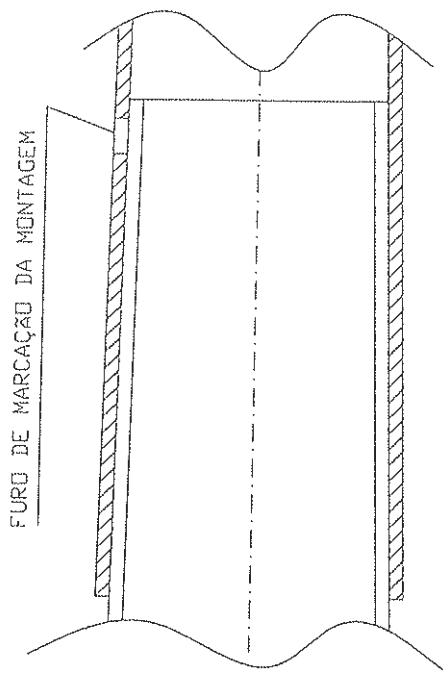
desenhado por : <i>[assinatura]</i>	escala : %	projeto nº
verificado por : <i>[assinatura]</i>	arq :	subst. proj. nº
aprovado por : <i>[assinatura]</i>	des. nº	rev.
data de aprov : 27/12/03	P-SP-EP-2078	30
		fl. 14/15



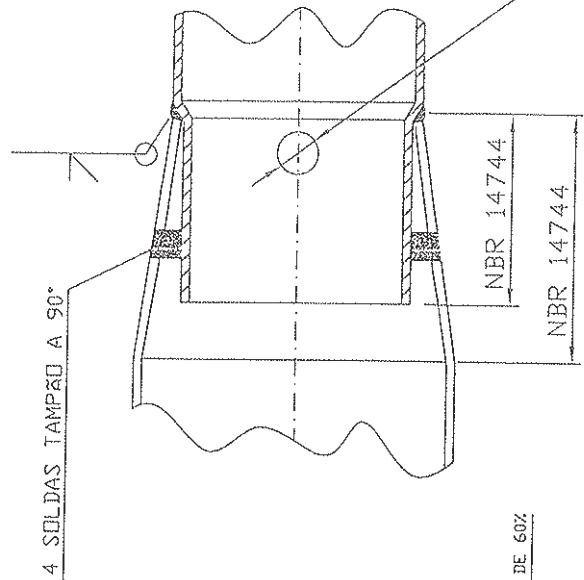
# DETALHE "B"

UNIÃO POR PRESSÃO

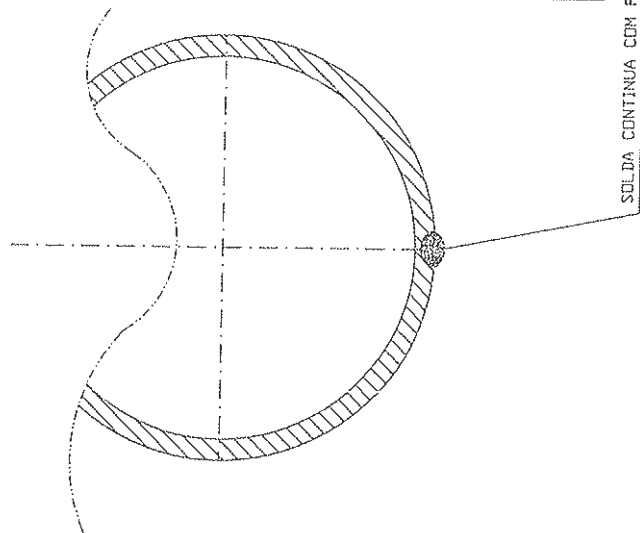
UNIÃO DE TUBOS



Furos de  $\varnothing 8 \pm 2$ , entre soldas tampão, executados no tubo interno.



SOLDA LONGITUDINAL  
PARA POSTE CÔNICO CONTÍNUO/POLIGONAL



DESENHO Nº 04



P.M.S.P.  
ILUME

DEPARTAMENTO DE ILUMINAÇÃO PÚBLICA — ILUME —  
NORMA TÉCNICA DE MATERIAIS

TÍTULO

POSTE DE AÇO FLANGEADO SP 26

desenhado por : [blank]

escala : %

projeto nº

verificado por : [blank]

arq :

subst. proj. nº

aprovado por : [blank]

des. nº

P-SP-EP-2078

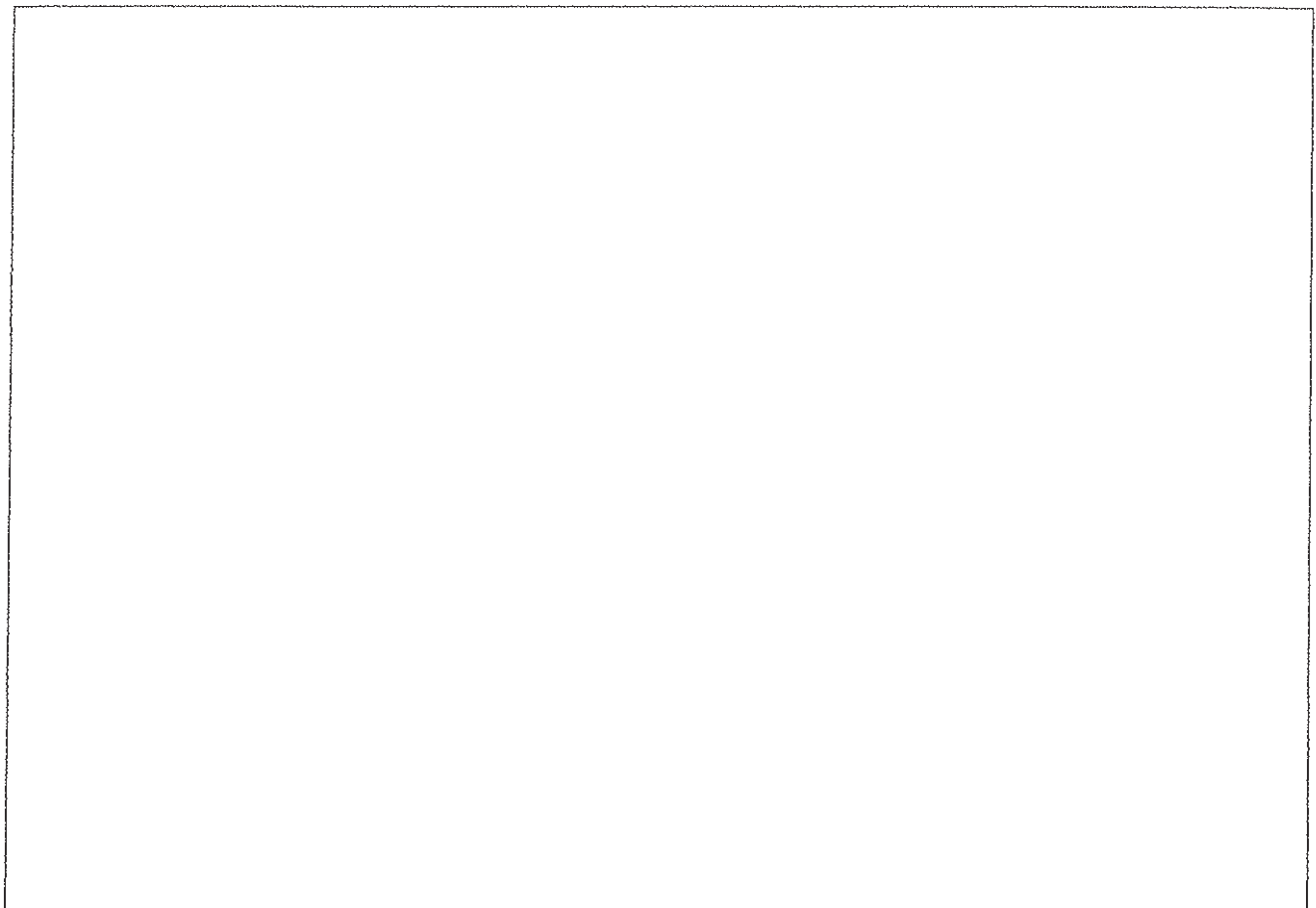
rev.

fl.

data de aprov : [blank]

00

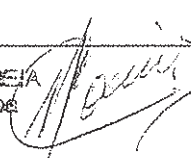
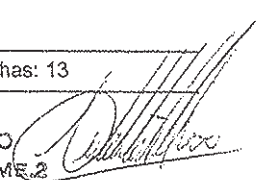
15/15



Revisão	Descrição	Data
0	Emissão inicial	25/11/10

Elaborado	Verificado	Aprovado
 SERGIO AIKAWA TOMIHARU Engenheiro Eletricista R.F. 567.753.0.00 - Ilume - 21 Data: 25/11/10	 MARCIO SACCHI CORREIA Chefe de Seção Técnica Ilume - 21 R.F. - 628.851.1.00 Data: 25/11/10	 ARALDO CASTILHO Diretor de Divisão - ILUME.2 R.F. 755.124.0 Data: 25/11/10

Título: <b>ESPECIFICAÇÃO</b>  <b>FIOS BIMETÁLICO DE AÇO-COBRE</b>		N.º <b>P-SP-EP - 2098</b>
		Total de Folhas: 13

Agrupamento <b>ILUME 21</b>	Chefe do Agrupamento  MARCIO SACCHI CORREIA Chefe de Seção Técnica Ilume - 21 R.F. 628.851.1.00	Divisão <b>ILUME 2</b>	Diretor da Divisão  ARALDO CASTILHO Diretor de Divisão - ILUME.2 R.F. 755.124.0
--------------------------------	---	---------------------------	--



**PMSP - PREFEITURA DO MUNICÍPIO DE SÃO PAULO**  
**SECRETARIA MUNICIPAL DE SERVIÇOS - SES**  
**DEPARTAMENTO DE ILUMINAÇÃO PÚBLICA - ILUME**



PMSP - PREFEITURA DO MUNICÍPIO DE SÃO PAULO  
SECRETARIA MUNICIPAL DE SERVIÇOS – SES  
DEPARTAMENTO DE ILUMINAÇÃO PÚBLICA – ILUME

ESPECIFICAÇÃO

P-SP-EP	REVISÃO	DATA	FOLHAS
2098	0	25/11/10	13

TÍTULO
FIOS BIMETÁLICO DE AÇO-COBRE

ÍNDICE

01 - OBJETIVO .....	3
02 - ALTERAÇÕES .....	3
03 - DOCUMENTOS COMPLEMENTARES .....	3
04 - DEFINIÇÕES .....	3
05 - COMPOSIÇÃO DO PRODUTO .....	3
05.01 - EMBALAGEM .....	4
05.02 - IDENTIFICAÇÕES .....	4
05.03 - FIO BIMETÁLICO .....	4
06 - INSPEÇÕES .....	4
07 - TRANSPORTE E DESCARGA .....	5
08 - CARACTERÍSTICAS DO FIO BIMETÁLICO .....	5
08.01 - IDENTIFICAÇÃO .....	5
08.02 - CONSTRUÇÃO .....	6
08.03 - MECÂNICAS .....	7
08.04 - ELÉTRICAS .....	7
08.05 - CARACTERÍSTICAS TÉRMICAS, DE UMIDADE E DE RESISTÊNCIA AO MEIO .....	8
08.06 - DURABILIDADE .....	8
08.07 - AMBIENTAIS .....	8
08.08 - SEGURANÇA DE TRABALHO .....	8
09 - ENSAIOS .....	8
09.01 - ENSAIOS DE TIPO .....	9
09.02 - ENSAIOS DE ROTINA .....	9
09.03 - ENSAIOS DE RECEBIMENTO .....	9
09.04 - AMOSTRAGEM .....	9
09.05 - ACEITAÇÃO E REJEIÇÃO .....	10
10 - GARANTIA .....	11
10.01 - RELATÓRIO DE ANÁLISE .....	11
10.02 - PRAZOS .....	11
ANEXO A .....	12



**PMSP - PREFEITURA DO MUNICÍPIO DE SÃO PAULO**  
**SECRETARIA MUNICIPAL DE SERVIÇOS – SES**  
**DEPARTAMENTO DE ILUMINAÇÃO PÚBLICA – ILUME**

### 01 – OBJETIVO

Esta especificação fixa as condições mínimas exigíveis para aceitação de Fios bimetálico de aço-cobre para o Departamento de Iluminação Pública (ILUME) da Prefeitura do Município de São Paulo.

### 02 – ALTERAÇÕES

### 03 – DOCUMENTOS COMPLEMENTARES

Órgão	Número	Mês/Ano	Título
ABNT	NBR 7288	1994	Cabos de potência com isolamento sólida extrudada de cloreto de polivinila (PVC) ou polietileno (PE) para tensões de 1 a 6 kV – Especificação
ABNT	NBR 11137	2010	Carretéis de madeira p/ o acondicionamento de fios e cabos elétricos – Dimensões e estruturas – Padronização
ABNT	NBR NM 244	2009	Condutores e cabos isolados – Ensaio de centelhamento
ABNT	NBR 8120	1983	Fios de ação-cobre, encruado para fins elétricos – Especificação
ABNT	NBR 5456	2010	Eletricidade geral – Terminologia
ABNT	NBR 5471	1986	Condutores elétricos – Terminologia
ABNT	NBR 6814	1986	Fios e cabos elétricos – Ensaio de resistência elétrica – Método de ensaio
ABNT	NBR 9511	1997	Cabos elétricos – Raios mínimos de curvatura para instalação e diâmetros mínimos de núcleo de carretéis para acondicionamento – padronização
ABNT	NBR 6251	2006	Cabos de potência com isolamento sólida extrudada para tensões de 1 kV a 35 kV – Requisitos construtivos

Tabela 01

### 04 – DEFINIÇÕES

Os termos técnicos utilizados nesta especificação estão definidos nas NBR 5456, NBR 5471 e NBR 6251

### 05 – COMPOSIÇÃO DO PRODUTO

Fazem parte do produto os seguintes itens:

- Embalagens,
- Identificações e
- Fios bimetálico.



**PMSP - PREFEITURA DO MUNICÍPIO DE SÃO PAULO**  
**SECRETARIA MUNICIPAL DE SERVIÇOS – SES**  
**DEPARTAMENTO DE ILUMINAÇÃO PÚBLICA – ILUME**

**05.01 – EMBALAGEM**

Os fios bimetálico de aço-cobre devem ser acondicionados em carretel, conforme itens 4.5.1, 4.5.3, 4.5.4 e 4.5.5 da NBR 7288, com lances especificados na tabela 02.

Denominação PMSP	Lance (m)
Fio bimetálico aço-cobre 5AWG (16mm <sup>2</sup> ) 53%IACS, isolação 0,6/1 kV	500
Fio bimetálico aço-cobre 3AWG (25mm <sup>2</sup> ) 53%IACS, isolação 0,6/1 kV	500
Fio bimetálico aço-cobre 2AWG (35mm <sup>2</sup> ) 53%IACS, isolação 0,6/1 kV	500

*Tabela 02*

**05.02 – IDENTIFICAÇÕES**

Devem conter identificações conforme o item 08.01:

- a embalagem de armazenagem e
- a cobertura do fio.

**05.03 – FIO BIMETÁLICO**

Os fios bimetálico de aço-cobre especificados no item 08.

**06 – INSPEÇÕES**

Todas as despesas do corpo técnico de ILUME 2, decorrentes das inspeções de tipo ou de recebimento são de responsabilidade do fornecedor

**06.01 – INSPEÇÃO DE TIPO**

As inspeções para a aprovação de TIPO devem ser realizadas, de acordo com o especificado no item 09.

**06.02 – INSPEÇÃO DE RECEBIMENTO**

Durante o processo de fabricação, o corpo técnico de ILUME 2 poderá solicitar o acompanhamento do processo.

No RECEBIMENTO, o produto deve ser inspecionado por empresas credenciadas no ILUME 2 (ou por técnicos de ILUME 2), de acordo com a Nota de Empenho/Contrato de compra

Para a inspeção o fornecedor deve providenciar o seguinte:

- Inspeção por técnico de ILUME 2: – informar o ILUME 2, por escrito, a data de disponibilização do lote com antecedência de no mínimo 07 dias úteis. A data para realização da inspeção é prerrogativa de ILUME 2, devendo o laboratório estar disponibilizado para as inspeções.





**PMSP - PREFEITURA DO MUNICÍPIO DE SÃO PAULO**  
**SECRETARIA MUNICIPAL DE SERVIÇOS – SES**  
**DEPARTAMENTO DE ILUMINAÇÃO PÚBLICA – ILUME**

- b) Inspeção por empresa credenciada: – convocar a empresa credenciada para a inspeção dentro do prazo adequado para a inspeção, fornecimento do relatório de inspeção para o ILUME 2, emissão do "Termo de Aceitação Qualitativa" por ILUME 2 e entrega do produto ao almoxarifado de ILUME 22, dentro do prazo de entrega definido na Nota de Empenho/Contrato de compra.

## 07 – TRANSPORTE E DESCARGA

No caso de compra efetuada pela PMSP, o transporte do produto até o almoxarifado de ILUME é de responsabilidade do fornecedor, devendo o mesmo certificar-se da correção e integralidade dos documentos necessários para o recebimento pelo almoxarifado. Está incluso também a descarga, o transporte do produto até as prateleiras e o empilhamento do produto, segundo orientação de ILUME 22 - Almoxarifado.

Para cada entrega o lote deverá estar acompanhado de:

- Nota Fiscal,
- Cópia das Notas de Empenho (NE) e
- Cópia do Termo de Aceitação Qualitativa

Obs.: Se houver necessidade de empilhadeira para a descarga, a mesma deve ser providenciada pelo fornecedor.

## 08 – CARACTERÍSTICAS DO FIO BIMETÁLICO

A tabela 03 estabelece as codificações e as denominações padronizadas pela PMSP, que devem ser gravadas na embalagem do produto, no fornecimento.

Código PMSP	Denominação PMSP
51.170.007.001.0107-7	Fio bimetálico aço-cobre 5AWG (16mm <sup>2</sup> ) 53%IACS, isolação 0,6/1 kV
51.170.007.001.0108-5	Fio bimetálico aço-cobre 3AWG (25mm <sup>2</sup> ) 53%IACS, isolação 0,6/1 kV
51.170.007.001.0109-3	Fio bimetálico aço-cobre 2AWG (35mm <sup>2</sup> ) 53%IACS, isolação 0,6/1 kV

Tabela 03

### 08.01 – IDENTIFICAÇÃO

08.01.01 – Na cobertura do fio bimetálico de aço-cobre

Na superfície externa dos condutores, a intervalos regulares de até 50 cm devem ser marcados o seguinte:

- Nome do fabricante,
- Seção nominal (AWG e mm<sup>2</sup>),
- Material do condutor (aço-cobre),
- Condutividade (%IACS),
- Tipo de isolação/cobertura (PVC),
- Tensão de isolamento (0,6/1 kV) e
- Ano de fabricação.



**PMSP - PREFEITURA DO MUNICÍPIO DE SÃO PAULO**  
**SECRETARIA MUNICIPAL DE SERVIÇOS – SES**  
**DEPARTAMENTO DE ILUMINAÇÃO PÚBLICA – ILUME**

08.01.02 – Na embalagem

Externamente, os carretéis devem ser marcados nas duas faces laterais em lugar visível, com caracteres legíveis e permanentes, as seguintes indicações:

- Nome do fabricante e CNPJ,
- Indústria brasileira,
- Tensão de isolamento (0,6/1 kV),
- Seção nominal (AWG e mm<sup>2</sup>),
- Material do condutor (aço-cobre),
- Condutividade (%IACS),
- Tipo de isolamento/cobertura (PVC),
- Comprimento (m),
- Massa bruta (kg),
- Número de série do carretel e
- Seta no sentido de rotação para desenrolar.

Obs.: Além dessa identificação deve constar também a etiqueta padrão de ILUME, conforme item 04 da Instrução Técnica IQ – 0801 da PMSP. O desenho nº 1 do anexo A tem um modelo de etiqueta para o Fio bimetálico de aço-cobre 3AWG (25mm<sup>2</sup>) 53%IACS, isolamento 0,6/1 kV – código 51.170.007.001.0108-5.

### 08.02 – CONSTRUÇÃO

08.02.01 – Condutor

Os fios bimetálico devem compor-se de um núcleo de aço revestido de uma camada de cobre contínua com aderência de modo a assegurar uma união inseparável e homogênea dos metais. A superfície dos fios bimetálico não deve apresentar fissuras, escamas, rebarbas, asperezas, estrias e inclusões que comprometam o desempenho dos condutores.

Os fios bimetálico de aço-cobre devem atender a norma NBR 8120 e apresentar valor mínimo de condutividade de 53%IACS a 20° C.

Os diâmetros destes condutores (medidos sobre o revestimento de cobre) devem ser conforme a tabela 04.

Material	Diâmetro (mm)	Tolerância (%)
Fio bimetálico aço-cobre 5AWG (16mm <sup>2</sup> ) 53%IACS, isolamento 0,6/1 kV	4,62	± 1,5
Fio bimetálico aço-cobre 3AWG (25mm <sup>2</sup> ) 53%IACS, isolamento 0,6/1 kV	5,83	± 1,5
Fio bimetálico aço-cobre 2AWG (35mm <sup>2</sup> ) 53%IACS, isolamento 0,6/1 kV	6,54	± 1,5

Tabela 04

08.02.02 – Isolação e cobertura

A isolamento e a cobertura dos fios bimetálico de aço-cobre deve ser de composto extrudado a base de cloreto de polivinila (PVC) aplicada sobre o condutor de forma concêntrica, contínua, uniforme e homogênea, com características conforme a norma NBR 6251.

A isolamento deve ser facilmente removível e não aderente ao condutor.



**PMSP - PREFEITURA DO MUNICÍPIO DE SÃO PAULO**  
**SECRETARIA MUNICIPAL DE SERVIÇOS – SES**  
**DEPARTAMENTO DE ILUMINAÇÃO PÚBLICA – ILUME**

08.02.03 - Carretel

Os carretéis para acondicionamentos dos fios bimetálico de aço-cobre devem ser em madeira, com tábuas (sarrafos) de fechamento em 100% do carretel e atender as normas NBR 9511 e NBR 11137.

**08.03 – MECÂNICAS**

08.03.01 – Torção

Os fios bimetálico de aço-cobre não devem apresentar separação entre o cobre e o aço, quando os mesmos são ensaiados conforme a norma NBR 8120.

**08.04 – ELÉTRICAS**

08.04.01 – Resistência Elétrica

A resistência elétrica dos fios bimetálico de aço-cobre, referida a 20 °C e a um comprimento de 1 km, não deve ser superior ao valor especificado na tabela 05, quando os mesmos são ensaiados conforme a norma NBR6814.

Material	Resistência elétrica (máxima)
Fio bimetálico aço-cobre 5AWG (16mm <sup>2</sup> ) 53%IACS, isolação 0,6/1 kV	1,9405 Ω/km
Fio bimetálico aço-cobre 3AWG (25mm <sup>2</sup> ) 53%IACS, isolação 0,6/1k V	1,2198 Ω/km
Fio bimetálico aço-cobre 2AWG (35mm <sup>2</sup> ) 53%IACS, isolação 0,6/1 kV	0,9672 Ω/km

Tabela 05

08.04.02 – Tensão Elétrica

Os fios bimetálico de aço-cobre quando submetidos à tensão elétrica alternada, conforme a norma NBR 7288, não devem apresentar perfurações.

08.04.03 – Isolamento

08.04.03.01 – Resistência de isolamento à temperatura ambiente

A resistência de isolamento dos fios bimetálico de aço-cobre, referida a 20°C e a um comprimento de 1 km, não deve ser inferior ao valor especificado na norma NBR 7288.

08.04.03.02 – Resistência de isolamento à 70°C

A resistência de isolamento dos fios bimetálico de aço-cobre, referida a 70 ± 2°C e a um comprimento de 1 km, não deve ser inferior ao valor especificado na norma NBR 7288.

08.04.04 – Tensão elétrica de longa duração

Os fios bimetálico de aço-cobre, quando submetidos à tensão elétrica alternada de longa duração conforme a norma NBR 7288, não devem apresentar perfurações.





**PMSP - PREFEITURA DO MUNICÍPIO DE SÃO PAULO**  
**SECRETARIA MUNICIPAL DE SERVIÇOS – SES**  
**DEPARTAMENTO DE ILUMINAÇÃO PÚBLICA – ILUME**

**08.04.05 – Centelhamento**

Durante o processo de fabricação dos fios bimetálico de aço-cobre, os mesmos devem ser submetidos ao ensaio de centelhamento, conforme especificado na norma NBR10537.

**08.05 – CARACTERÍSTICAS TÉRMICAS, DE UMIDADE E DE RESISTÊNCIA AO MEIO**

**08.05.01 – Resistência à chama**

Quando os fios bimetálico de aço-cobre são submetidos ao ensaio, a chama deve se auto-extinguir, conforme especificado na norma NBR 7288.

**08.05.02 – Queima vertical**

Quando os fios bimetálico de aço-cobre são submetidos ao ensaio, os mesmos devem se comportar, conforme especificado na norma NBR 7288.

**08.06 – DURABILIDADE**

A isolamento e a cobertura dos fios bimetálico de aço-cobre, após envelhecimento, devem atender aos requisitos de tração e alongamento à ruptura, conforme especificado na norma NBR 7288.

**08.07 – AMBIENTAIS**

O fabricante deve informar se existe necessidade de controlar o descarte do produto, designando quais os componentes a serem controlados, a quantidade existente no produto e quais as formas de descarte.

**08.08 – SEGURANÇA DE TRABALHO**

O fornecedor deve informar quais os riscos envolvidos no transporte, armazenagem e manipulação do seu produto.

**09 – ENSAIOS**

Os ensaios previstos por esta especificação são classificados em ensaios de tipo, ensaios de rotina e ensaios de recebimento:

- Os ensaios de tipo quando da aprovação, a critério da PMSP/ILUME 2, podem ser realizados em laboratórios idôneos (de notório reconhecimento público) ou nas instalações do próprio fabricante, sendo que cabe ao fornecedor arcar com todas as despesas. No caso dos ensaios serem realizados nas instalações do fabricante é imprescindível a presença dos técnicos da PMSP,
- Os ensaios de recebimento devem ser efetuados nas instalações do fornecedor, devendo este fornecer todos os meios para a realização dos mesmos. Cabe ao ILUME 2 (ou a empresa credenciada) a escolha da(s) amostra(s) representativa(s) do(s) lote(s), sendo imprescindível a presença de técnicos destas entidades na ocasião em que se realizarem os ensaios, para os quais é exigida a aferição dos instrumentos de medida a serem utilizados. Havendo acordo em contrário, o fornecedor poderá indicar outro estabelecimento para os ensaios, ficando este sujeito a aprovação por parte de ILUME 2, sendo as despesas decorrentes por conta do fornecedor.



**PMSP - PREFEITURA DO MUNICÍPIO DE SÃO PAULO**  
**SECRETARIA MUNICIPAL DE SERVIÇOS – SES**  
**DEPARTAMENTO DE ILUMINAÇÃO PÚBLICA – ILUME**

O fornecedor deve possuir todas as normas necessárias para os ensaios e disponibilizá-las para consulta durante a inspeção.

Todos os certificados ou relatórios apresentados pelo fornecedor, tanto nos ensaios de tipo como de recebimento devem ser endossados pelo responsável técnico perante o CREA e pelo responsável técnico habilitado do controle de qualidade.

#### **09.01 – ENSAIOS DE TIPO**

Devem ser realizados os seguintes ensaios, para a aprovação tipo:

- a. Verificação visual e dimensional,
- b. Ensaio de tensão elétrica,
- c. Ensaio de resistência elétrica,
- d. Ensaio de resistência de isolamento à temperatura ambiente,
- e. Ensaio de resistência de isolamento à 70°C,
- f. Ensaio de tensão elétrica de longa duração,
- g. Ensaio de envelhecimento (durabilidade),
- h. Ensaio de resistência à chama,
- i. Ensaio de queima vertical,
- j. Ensaio de torção e
- k. Verificação da espessura da camada de cobre.

#### **09.02 – ENSAIOS DE ROTINA**

Devem ser realizados os ensaios de rotina sobre todas as unidades do lote. É permitida a utilização de critério de amostragem da tabela 06, caso o ensaio de centelhamento tenha sido realizado em todo o lote.

- a. Ensaio de resistência elétrica,
- b. Ensaio de centelhamento,
- c. Ensaio de tensão elétrica e
- d. Ensaio de resistência de isolamento à temperatura ambiente.

#### **09.03 – ENSAIOS DE RECEBIMENTO**

Na inspeção de recebimento dos lotes o fornecedor deve fornecer uma cópia dos resultados dos ensaios de rotina e providenciar os seguintes ensaios:

- a. Verificação visual e dimensional,
- b. Ensaio de tensão elétrica,
- c. Ensaio de resistência elétrica,
- d. Ensaio de resistência de isolamento à temperatura ambiente,
- e. Ensaio de envelhecimento (durabilidade) e
- f. Verificação da espessura da camada de cobre.

#### **09.04 – AMOSTRAGEM**

##### **09.04.01 – ENSAIO DE TIPO**

A quantidade de amostra para o ensaio de tipo deve ser constituída por um comprimento de 10 a 15 metros de fios bimetálico de aço-cobre.

##### **09.04.02 – ENSAIO DE ROTINA**

A quantidade de amostras para o ensaio de rotina deve ser conforme especificado no item 09.02.



PMSP - PREFEITURA DO MUNICÍPIO DE SÃO PAULO  
SECRETARIA MUNICIPAL DE SERVIÇOS – SES  
DEPARTAMENTO DE ILUMINAÇÃO PÚBLICA – ILUME

ENSAIO DE ROTINA			
Lote (em carretéis)	Quant. de Amostras (em carretéis)	Ac.	Re.
2 – 8	2	0	1
9 – 15	3	0	1
16 – 25	5	0	1
26 – 50	8	0	1
51 – 90	13	1	2
91 – 150	20	1	2
151 – 280	32	2	3
281 – 500	50	3	4
501 – 1200	80	5	6
1201 – 3200	125	7	8
3201 – 10000	200	10	11

Tabela 06

09.04.03 – ENSAIO DE RECEBIMENTO

A quantidade de amostras para o ensaio de recebimento deve atender a tabela 07.

ENSAIO DE RECEBIMENTO			
Lote (em carretéis)	Quant. de Amostras (em carretéis)	Ac.	Re.
2 – 8	2	0	1
9 – 15	2	0	1
16 – 25	2	0	1
26 – 50	3	0	1
51 – 90	5	0	1
91 – 150	8	0	1
151 – 280	13	1	2
281 – 500	20	1	2
501 – 1200	32	2	3
1201 – 3200	50	3	4
3201 – 10000	80	5	6

Tabela 07

09.05 – ACEITAÇÃO E REJEIÇÃO

09.05.01 – ENSAIOS DE TIPO

A amostra de cada seção será considerada aprovada se satisfizer aos ensaios exigidos no item 09.01 desta especificação. A amostra aprovada nos ensaios deve ser depositada e será de propriedade da PMSP.



**PMSP - PREFEITURA DO MUNICÍPIO DE SÃO PAULO**  
**SECRETARIA MUNICIPAL DE SERVIÇOS – SES**  
**DEPARTAMENTO DE ILUMINAÇÃO PÚBLICA – ILUME**

**09.05.02 – ENSAIOS DE RECEBIMENTO**

O lote será considerado aprovado se as amostras satisfizerem aos ensaios exigidos no item 09.03 e aos critérios para aceitação e rejeição da tabela 07, desta especificação. Para aplicação da tabela 07 será considerada a soma total das falhas nos ensaios exigidos.

**10 – GARANTIA**

O produto deve ser garantido por 02 anos a contar do seu recebimento, independente da sua data de fabricação. A garantia vence no último dia do mesmo mês da entrega, do segundo ano posterior à entrega.

Todas as despesas de retirada, análise e de reposição ou devolução são de responsabilidade do fornecedor.

A garantia faz parte do contrato podendo ser aplicadas as penalidades previstas em caso de descumprimento.

**10.01 – RELATÓRIO DE ANÁLISE**

Os materiais devem ser retirados e analisados com emissão de um relatório contendo os seguintes dados:

- Causa dos defeitos,
- Materiais que serão repostos em garantia e
- Materiais que serão devolvidos fora da garantia

**10.02 – PRAZOS**

Retirada dos materiais em garantia em no máximo 30 dias a partir do recebimento do ofício da PMSP. Poderá ocorrer um acréscimo nas quantidades desses materiais, durante o prazo decorrido entre o recebimento do ofício e a retirada destes materiais.

Emissão do relatório – emissão e o envio do relatório de análise à PMSP em no máximo de 30 dias corridos a partir da retirada do material em garantia

Devolução do material – devolução dos materiais em garantia e fora de garantia em no máximo de 30 dias corridos a partir da Autorização de devolução emitidos pela PMSP.

Anexo A.

MODELO PARA ETIQUETA DE EMBALAGEM DE: Fio Bimetálico Aço-Cobre 3awg(25mm<sup>2</sup>)53%IACS,0,6/1kV

Modelo Ilume.04:

<b>PMSP MM/AA - mm/aa</b>
51.170.007.001.0108-5
Fio Bimetálico Aço-Cobre 3awg(25mm <sup>2</sup> )53%IACS,0,6/1kV
MARCA DO FORNECEDOR
<b>99 m.</b>
RAZÃO SOCIAL DO FORNECEDOR Endereço do Fornecedor (Rua; Nº; Bairro; Cidade; UF; CEP; TEL) CGC DO FABRICANTE: 99.999.999/9999-99

Borda

Linha 1

Linha 2

Linha 3

Linha 4

Linha 5

Linha 6

Linha 7

Linha 8

Linha 9

Anexo A.

**Dimensões/Conteúdo dos Campos:**

Dimensões externas da etiqueta: 14,85 cm de largura e 10,5 cm de altura.

Borda: Realizada por um retângulo com 14,45 cm de largura e 10,1 cm de altura.

Letras: As informações deverão ser impressas em letra do tipo "Arial" com espessura normal, exceto linha 1 que deverá ser impressa em negrito

Tamanho das Letras: As informações contidas em cada linha deverão ser impressas com caracteres conforme tamanho descrito na tabela abaixo:

Nº da Linha :	1	2	3	4	5	6	7	8	9
Tamanho do Campo (pontos) :	36	21	21	21	14	50	9	8	9

Conteúdo dos Campos:

• Os campos referentes às datas e marca do fornecedor (linha 1 e 5) deverão ser preenchidos conforme descritos abaixo:

**MM/AA:** Data de entrega. Expressa sob forma numérica: com dois dígitos para o mês em que e entrega for realizada, e dois dígitos para o ano.

**mm/aa:** Data limite de garantia, contada a partir da data de entrega. Expressa sob forma numérica: dois dígitos para o mês em que termina a validade da garantia, e dois dígitos para o ano.

**MARCA DO FORNECEDOR:** Nome mais conhecido do fornecedor, com até 20 dígitos alfanuméricos definidos pela PMSP/ILUME.

• Os campos localizados nas linhas 2 e 3 referem-se respectivamente ao código e nome do material.

• O campo localizado na linha 4 destina-se à complementação do nome do material, quando necessário.

• Os campos localizados nas linhas 7, 8 e 9 referem-se aos dados pertinentes ao fornecedor.

• Nos campos localizados na linha 6 são indicados: a quantidade de unidades contidas na embalagem e a unidade de medida do material.

**Observações:**

• As informações deverão ser impressas na mesma ordem e organização do modelo indicado.

• As etiquetas deverão ser impressas com tinta preta indelevel sobre papel branco com gramatura igual ou superior a 75g/m<sup>2</sup>.

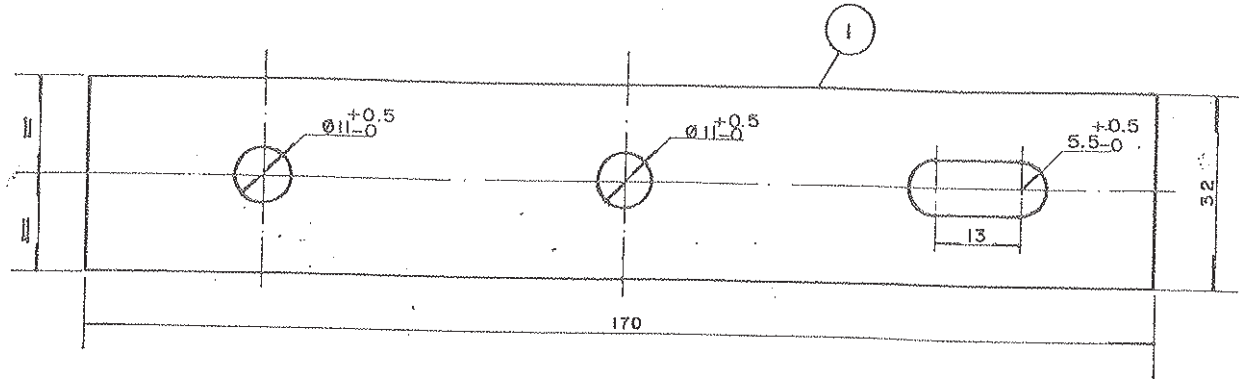
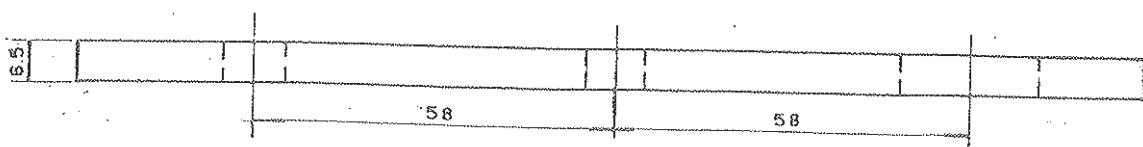
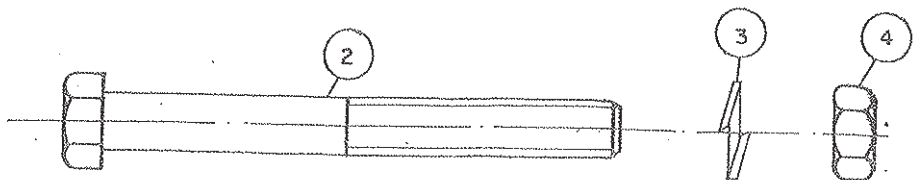
• As linhas 7, 8 e 9 deverão ser impressas com as informações solicitadas pertinentes ao fornecedor. A razão social e o CGC do fabricante deverão ser exatamente iguais ao cartão do CGCMF.

• O fornecedor solicitará à PMSP/ILUME a definição da "MARCA DO FORNECEDOR".

• A sigla "PMSP"; o código do material; o nome do material; a quantidade por embalagem; e a unidade de medida do material deverão ser grafados da forma indicada no modelo.

REV. 01  
12.12.1984  
Ass. *[Signature]*

REV. 02  
Data: 02.10.85  
Ass. *[Signature]*



**OBS:**

- \_ Todas as peças deverão ser zincadas conforme PSPER 2041
- \_ No suporte deverá ter a sigla PMSP gravada indelevelmente
- \_ Deverá ser estampado o nome ou a marca do fabricante, mês e ano de fabricação
- \_ Tolerância não indicada  $\pm 0.5$

4	PORCA SEXT M10 PB.44	2	ABNT 1010/1020
3	ARRUELA DE PRESSÃO Ø10.B. ABNT. NBR. 5854	2	ABNT 1050/1070
2	PARAFUSO C/ CABEÇA SEXTAVADA M.10x90...COMP. DE ROSCA 50...3.6. ABNT PB. 41.	2	ABNT 1010/1020
1	SUPORTE	1	ABNT 1010/1020
ITEM	DIS DISCRIMINAÇÃO	QUAN	MATERIAL

Cod. ILUME ampl. 349-A  
Cod. ILUME manuf. S-009

REVISADO EM 02.10.85



**PM.S.P. - DEPARTAMENTO DE ILUMINAÇÃO PÚBLICA - ILUME**  
**NORMA TÉCNICA DE MATERIAIS**

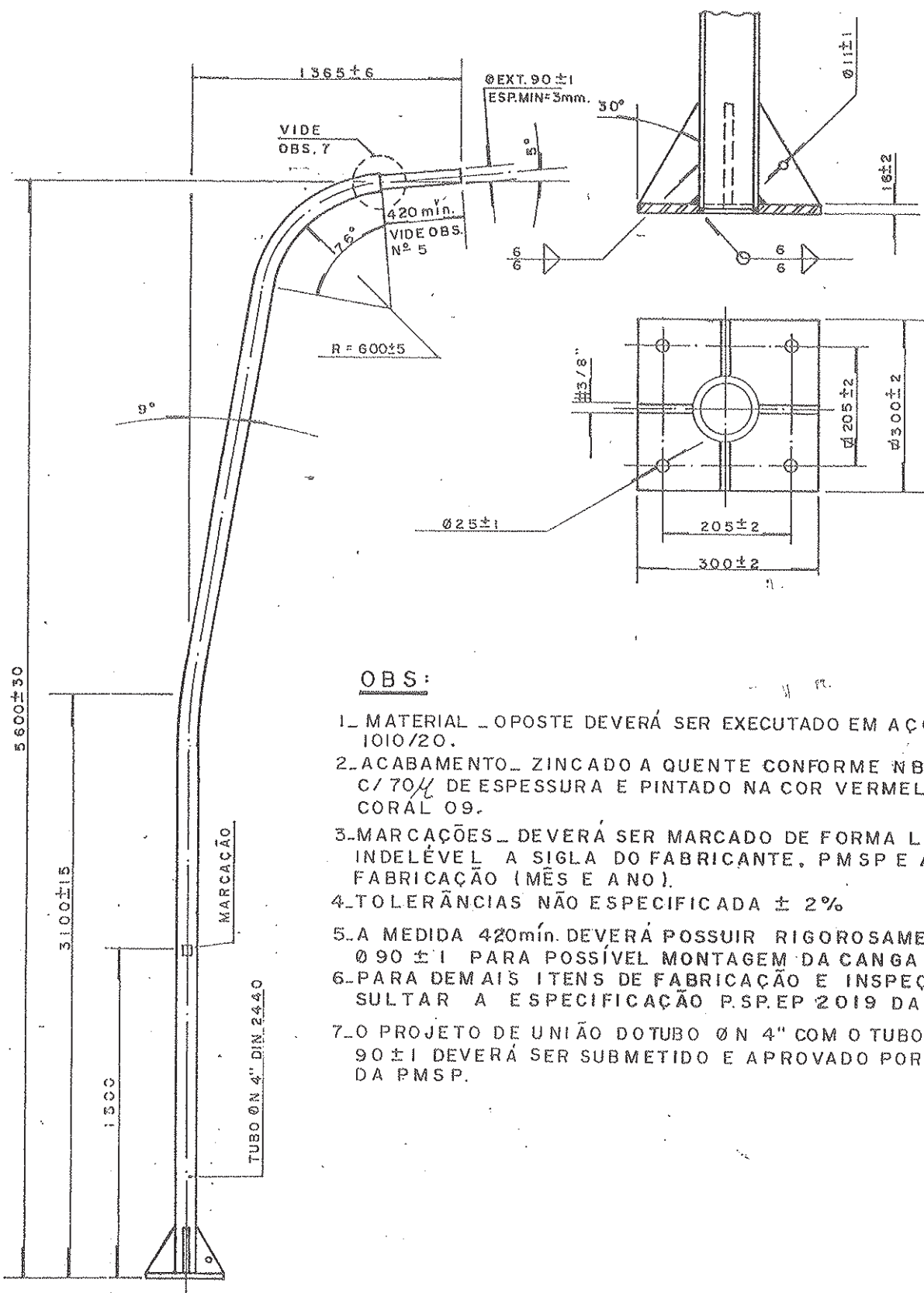
TÍTULO  
**SUPORTE DE REATOR**

eng<sup>o</sup>/Tecnólogo *[Signature]*  
projeto n<sup>o</sup> SP.IP.NT. 0104 REV-02  
subst. proj. n<sup>o</sup>  
data de vigência 27.11.72  
aprovação/confer. *[Signature]*  
eletrotécnico *[Signature]*

PROCESSO N<sup>o</sup> 13-010.209-79\*63

DES:RENATO

REV.	01
DATA	21.06.91
ASS.	<i>[Signature]</i>



**OBS:**

1. MATERIAL - OPOSTE DEVERÁ SER EXECUTADO EM AÇO ABNT 1010/20.
2. ACABAMENTO - ZINCADO A QUENTE CONFORME NBR 6323 C/ 70% DE ESPESSURA E PINTADO NA COR VERMELHA TIPO CORAL 09.
3. MARCAÇÕES - DEVERÁ SER MARCADO DE FORMA LEGÍVEL E INDELÉVEL A SIGLA DO FABRICANTE, PMSP E A DATA DE FABRICAÇÃO (MÊS E ANO).
4. TOLERÂNCIAS NÃO ESPECIFICADA ± 2%.
5. A MEDIDA 420mín. DEVERÁ POSSUIR RIGOROSAMENTE O  $\theta 90 \pm 1$  PARA POSSÍVEL MONTAGEM DA CANGA.
6. PARA DEMAIS ITENS DE FABRICAÇÃO E INSPEÇÃO CONSULTAR A ESPECIFICAÇÃO P.S.P. EP 2019 DA P.M.S.P.
7. O PROJETO DE UNIÃO DO TUBO  $\theta N 4"$  COM O TUBO  $\theta EXT 90 \pm 1$  DEVERÁ SER SUBMETIDO E APROVADO POR TÉCNICOS DA PMSP.

MEDIDAS EM mm

ESCALA %



P.M.S.P. - DEPARTAMENTO DE ILUMINAÇÃO PÚBLICA - ILUME  
NORMA TÉCNICA DE MATERIAIS

TÍTULO

POSTE PARA UOI (ORIENTAL)

eng.º / técnico

*[Signature]*

DATA DE VIGÊNCIA 29.10.90

PROJ. Nº S.RIP.NT. 0839 REV.1

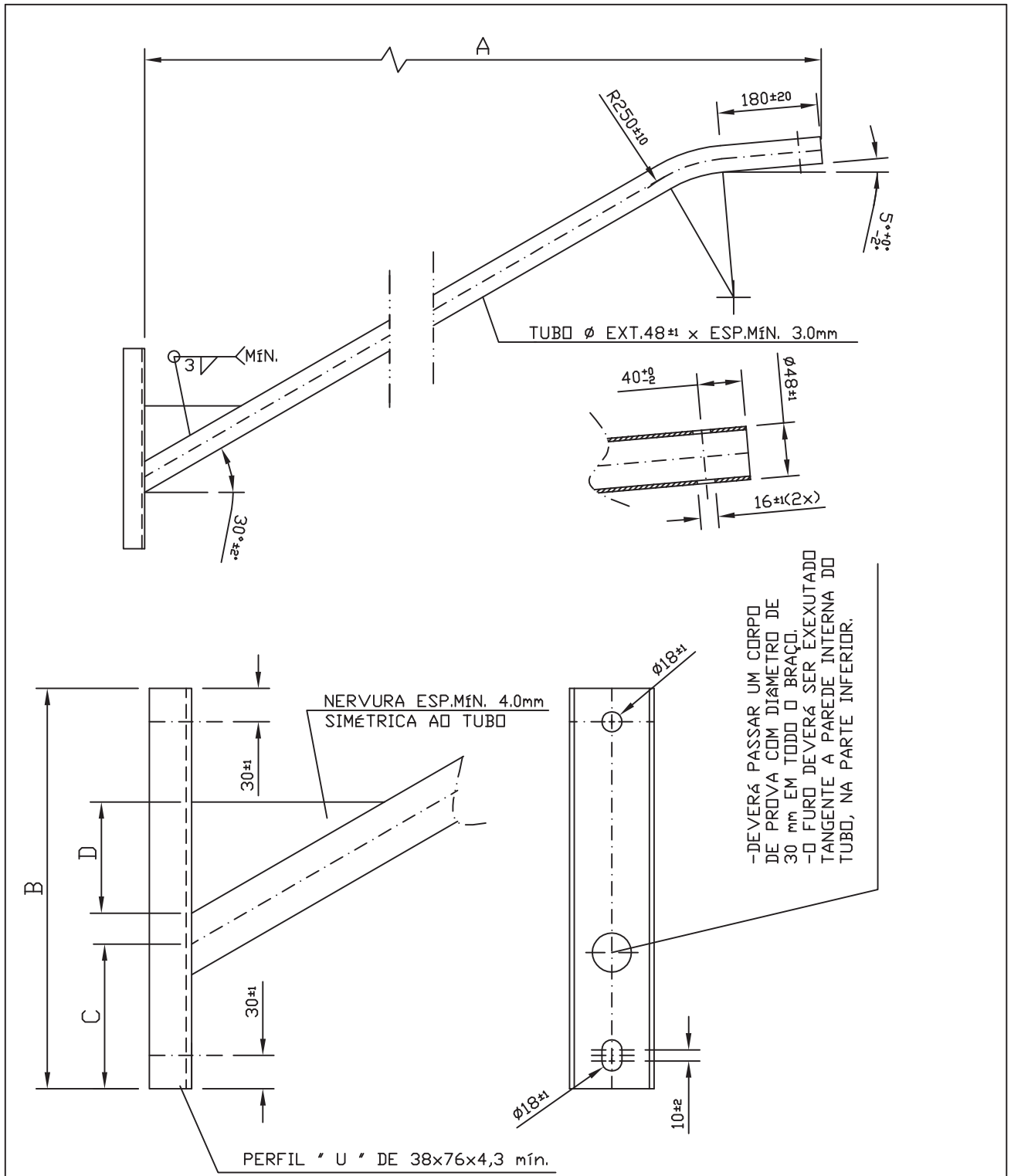
APROV. P. frente

*[Signature]*

EXT. Nº S.RIP.NT. 0169

ELET. P. frente





TUBO Ø EXT.48±1 x ESP.MÍN. 3.0mm

NERVURA ESP.MÍN. 4.0mm  
SIMÉTRICA AO TUBO

PERFIL 'U' DE 38x76x4,3 mín.

-DEVERÁ PASSAR UM CORPO  
 DE PROVA COM DIÂMETRO DE  
 30 mm EM TODO O BRAÇO.  
 -O FURO DEVERÁ SER EXECUTADO  
 TANGENTE A PAREDE INTERNA DO  
 TUBO, NA PARTE INFERIOR.

DIMENSÕES

BRAÇO	A	B	C	D
CURTO	2000±20	260±5	95±3	70±3
MÉDIO	3000±20	360±5	130±3	100±3

Medidas em mm



P.M.S.P.  
ILUME

DEPARTAMENTO DE ILUMINAÇÃO PÚBLICA – ILUME  
NORMA TÉCNICA DE MATERIAIS

TÍTULO  
BRAÇO SP-35

desenhado por : TUENA	escala : %	projeto n° SP-IP-NT 1042
verificado por : MARCIO	arq :	subst. proj. n°
aprovado por : ADAUTO	des. n°	rev. 01
data de aprov : 26/04/13		fl. 01/02

1-MATERIAL-AÇO CARBONO ABNT 1010/20

2-FABRICAÇÃO - AS SOLDAS DEVEM SER ISENTAS DE ESCÓRIA. AS ARESTAS DOS FURDS E BRAÇO, COMO UM TODO, NÃO DEVERÃO APRESENTAR REBARBAS E CANTO VIVO.

3-ACABAMENTO - DEVERÁ SER ZINCADO CONFORME NBR 6323 DA ABNT.

4-IDENTIFICAÇÃO - DEVERÁ SER GRAVADO DE FORMA LEGÍVEL E INDELÉVEL OS DADOS CONSTANTES, CONFORME ANEXO 6.1.3.4. DO PROCEDIMENTO PQ-0801 DA PMSP DO ANEXO A .

5-ENSAIOS - NO RECEBIMENTO AS AMOSTRAS REPRESENTATIVAS DO LOTE DEVERÃO SER SUBMETIDAS A VERIFICAÇÃO DIMENSIONAL, ACABAMENTO E ENSAIOS DE ZINCAGEM (ESPESSURA E ADERÊNCIA).

6-TOLERÂNCIAS - +/- 2% PARA AS NÃO INDICADAS.

7-AMOSTRAGEM-CONFORME NBR 8158 DA ABNT



P.M.S.P.  
ILUME

DEPARTAMENTO DE ILUMINAÇÃO PÚBLICA - ILUME -  
NORMA TÉCNICA DE MATERIAIS

TÍTULO  
BRAÇO SP-35

desenhado por : TUENA	escala : %	projeto n° SP-IP-NT 1042		
verificado por : MARCIO	arq :	subst. proj. n°		
aprovado por : ADAUTO	des. n°		rev. 01	fl. 02/02
data de aprov : 26/04/13				

1	Revisão	30/04/13
0	Emissão inicial	26/04/13
<b>Revisão</b>	<b>Descrição</b>	<b>Data</b>

Elaborado	Verificado	Aprovado
-----------	------------	----------

Data: 25/04/13	Data: 25/04/13	Data: 25/04/13
----------------	----------------	----------------

Título:  <b>ESPECIFICAÇÃO</b>  <b>EQUIPAMENTO AUXILIAR COM IGNITOR CONJUGADO PARA LÂMPADAS A VAPOR DE SÓDIO E VAPOR METÁLICO DE ALTA PRESSÃO</b>	N.º  <b>P-SP-EP-2100</b>
Total de Folhas: 20	

<b>Agrupamento</b> <b>ILUME 21</b>	Chefe do Agrupamento	<b>Divisão</b> <b>ILUME 2</b>	Diretor da Divisão
---------------------------------------	----------------------	----------------------------------	--------------------



**PMSP - PREFEITURA DO MUNICÍPIO DE SÃO PAULO**  
**SECRETARIA DE SERVIÇOS - SES**  
**DEPARTAMENTO DE ILUMINAÇÃO PÚBLICA - ILUME**



**PMSP - PREFEITURA DO MUNICÍPIO DE SÃO PAULO**  
**SECRETARIA DE SERVIÇOS - SES**  
**DEPARTAMENTO DE ILUMINAÇÃO PÚBLICA - ILUME**

ESPECIFICAÇÃO

P-SP-EP	REVISÃO	DATA	FOLHAS
2100	1	30/04/13	20

TÍTULO

EQUIPAMENTO AUXILIAR COM IGNITOR CONJUGADO PARA LÂMPADAS A VAPOR DE SÓDIO E VAPOR METÁLICO DE ALTA PRESSÃO

ÍNDICE

01 – OBJETIVO .....	3
02 – ALTERAÇÕES .....	3
03 – DOCUMENTOS COMPLEMENTARES .....	3
04 – DEFINIÇÕES .....	4
05 – COMPOSIÇÃO DO PRODUTO .....	5
05.01 – EMBALAGEM .....	5
05.02 – IDENTIFICAÇÕES .....	5
05.03 – EQUIPAMENTO AUXILIAR .....	5
06 – INSPEÇÕES .....	5
07 – TRANSPORTE E DESCARGA DO PRODUTO .....	6
08 – CONDIÇÕES ESPECÍFICAS .....	6
08.01 – IDENTIFICAÇÃO .....	6
08.02 – CONSTRUÇÃO .....	8
08.03 – ELÉTRICAS .....	10
08.04 – TÉRMICAS .....	13
08.05 – DURABILIDADE .....	13
08.06 – AMBIENTAIS .....	14
08.07 – SEGURANÇA DE TRABALHO .....	14
09 – ENSAIOS .....	14
09.01 – ENSAIO DE TIPO .....	15
09.02 – ENSAIO DE RECEBIMENTO .....	15
09.03 – AMOSTRAGEM PARA ENSAIOS, ACEITAÇÃO E REJEIÇÃO .....	16
10 – GARANTIA .....	188
10.01 – RELATÓRIO DE ANÁLISE .....	18
10.02 – PRAZOS .....	18
ANEXO A .....	19



**PMSP - PREFEITURA DO MUNICÍPIO DE SÃO PAULO**  
**SECRETARIA DE SERVIÇOS - SES**  
**DEPARTAMENTO DE ILUMINAÇÃO PÚBLICA - ILUME**

## 01 – OBJETIVO

Esta especificação fixa as condições mínimas para aceitação de equipamentos auxiliares com ignitor conjugado para lâmpadas a vapor de sódio e vapor metálico de alta pressão para o Departamento de Iluminação Pública (ILUME) da Secretaria de Serviços da Prefeitura do Município de São Paulo.

## 02 – ALTERAÇÕES

Revisão do item 08.02.09 - b.

## 03 – DOCUMENTOS COMPLEMENTARES

Órgão	Número	Mês/Ano	Título
ABNT	NBR 5106	1975	Terminais planos para conexões elétricas de encaixe (sem capa de isolamento)
ABNT	NBR 5426	1985	Plano de amostragem e procedimentos na inspeção por atributos
ABNT	NBR 5427	1985	Guia para utilização da norma NBR 5626 - planos de amostragem e procedimentos na inspeção por atributos
ABNT	NBR 6834	12/00	Alumínio e suas ligas - Classificação
ABNT	NBR 9934	01/88	Capacitores secos auto-regeneradores com dielétrico de filme de polipropileno metalizado para motores de corrente alternada - Especificação
IEC	IEC60252		Ac motor capacitors Part 1 – General – Performance, testing and rating – Safety Requirements – Guide for installation and operation.
IEC	IEC61048		Capacitors for use in tubular fluorescent and other discharge lamp circuits - General and safety requirements.
IEC	IEC61049		Capacitors for use in tubular fluorescent and other discharge lamp circuits – Performance requirements.
ABNT	NBR 10862	04/91	Capacitores secos auto-regeneradores com dielétrico de filme de polipropileno metalizado para motores de corrente alternada – Método de ensaio
ABNT	NBR 13593		Reator e ignitor para lâmpada a vapor de sódio a alta pressão
ABNT	NBR 13594		Reator para lâmpada a vapor de sódio a alta pressão - Ensaio
ABNT	NBR 13935	09/97	Fio de cobre esmaltado de seção circular, à base de poliéster modificado - Classe térmica 180°C - Especificação
ABNT	NBR NM 60851	2006	Fios para enrolamentos - Métodos de ensaios
ABNT	NBR NM 299	2006	Procedimento de inspeção de fios para enrolamentos
ABNT	NBR IEC 662	1997	Lâmpadas a vapor de sódio a alta pressão



**PMSP - PREFEITURA DO MUNICÍPIO DE SÃO PAULO**  
**SECRETARIA DE SERVIÇOS - SES**  
**DEPARTAMENTO DE ILUMINAÇÃO PÚBLICA – ILUME**

ABNT	NBR NM 247-3	2003	Cabos isolados com policloreto de vinila (PVC) para tensões nominais até 450/750 V, inclusive – Parte 3: Condutores isolados (sem cobertura) para instalações fixas (IEC60227-3)
ABNT	NBR 9117	2006	Condutores flexíveis isolados com PVC, para 105°C e tensões de até 750 V.
ABNT	NBR IEC 60529		Graus de proteção para invólucros de equipamentos elétricos (códigos IP)
ABNT	NBR 11467		Símbolos gráficos para uso em equipamento - Simbologia
ILUME	IQ-0801	2000	Instrução técnica para identificação dos materiais utilizados na composição dos produtos do sistema de iluminação pública da PMSP.
ELETRO-PAULO	NTE - 8239	05/2008	Luminárias – vapor de sódio

*Tabela 1*

## **04 – DEFINIÇÕES**

Serão adotadas as definições da NBR 13593 da ABNT acrescidas de:

### **CORRENTE DE CURTO – CIRCUÍTO**

Corrente que circula através do enrolamento do reator quando seus terminais para lâmpada são ligados em curto-circuíto.

### **IGNITOR**

Componente utilizado para o acendimento da lâmpada.

### **IGNITOR CONJUGADO**

Ignitor que gera o pulso de alta tensão, utilizando o enrolamento do reator como transformador de pulso.

### **IGNITOR INDEPENDENTE**

Ignitor que gera o pulso de alta tensão, sem a necessidade de utilizar o enrolamento do reator como transformador de pulso.

### **TEMPERATURA MÁXIMA NO INVÓLUCRO (tc)**

É a temperatura máxima admissível no invólucro do ignitor.

### **TEMPERATURA MÁXIMA DE OPERAÇÃO DO ENROLAMENTO (tw)**

Temperatura do enrolamento do reator, declarada pelo fabricante, como a máxima temperatura na qual o reator deve ter uma expectativa de vida em serviço, de pelo menos 10 anos em operação contínua.



## **LARGURA DE PULSO**

Largura de pulso é o intervalo de tempo (medido em  $\mu\text{s}$ ), em cada semi-ciclo, medida a 90% da tensão de pico mínima especificada. As larguras de pulso poderão ser somadas, desde que estes estejam dentro de um intervalo de no máximo 300  $\mu\text{s}$ .

## **EMBALAGEM PARA ARMAZENAGEM**

Embalagem contendo número de peças adequado para transporte e armazenamento do produto.

## **EQUIPAMENTO AUXILIAR**

Conjunto constituído por reator, capacitor e ignitor montados em chassi.

## **CHASSI**

Base onde devem ser instalados todos os componentes do equipamento auxiliar.

## **05 – COMPOSIÇÃO DO PRODUTO**

Fazem parte do produto os seguintes itens:

- Embalagem,
- Identificações e
- Equipamento auxiliar

### **05.01 – EMBALAGEM**

Os equipamentos auxiliares devem ser embalados em caixas de papelão. Cada caixa de papelão deve conter 04 peças.

### **05.02 – IDENTIFICAÇÕES**

Devem conter identificações conforme o item 08.01:

- a embalagem,
- o corpo do reator,
- o ignitor e
- o capacitor

### **05.03 – EQUIPAMENTO AUXILIAR**

Os equipamentos auxiliares especificados no item 08.

## **06 – INSPEÇÕES**

Todas as despesas do corpo técnico de ILUME 2, decorrentes das inspeções de tipo ou de recebimento são de responsabilidade do fornecedor



## **06.01 – INSPEÇÃO DE TIPO**

A inspeção para a aprovação de TIPO deve ser realizada, de acordo com o especificado no item 09.

## **06.02 – INSPEÇÃO DE RECEBIMENTO**

Durante o processo de fabricação, o corpo técnico de ILUME 2 poderá solicitar o acompanhamento do processo.

No RECEBIMENTO, o produto deve ser inspecionado por empresas credenciadas no ILUME 2 ou por técnicos de ILUME 2, de acordo com a Nota de Empenho/Contrato de compra

Para a inspeção o fornecedor deve providenciar o seguinte:

a) Inspeção por técnico de ILUME 2

– informar o ILUME 2, por escrito, a data de disponibilização do lote com antecedência de no mínimo 07 dias úteis. A data para realização da inspeção é prerrogativa de ILUME 2, devendo o laboratório estar disponibilizado para as inspeções.

b) Inspeção por EMPRESA CREDENCIADA

– convocar a empresa credenciada para a inspeção dentro do prazo adequado: para a inspeção, fornecimento do relatório de inspeção para o ILUME 2, emissão do “Térmo de Aceitação Qualitativa” por ILUME 2 e entrega do produto ao almoxarifado de ILUME 22, dentro do prazo de entrega definido na Nota de Empenho/Contrato de compra.

## **07 – TRANSPORTE E DESCARGA DO PRODUTO**

O transporte do produto até o almoxarifado de ILUME é de responsabilidade do fornecedor, devendo o mesmo certificar-se da correção e integralidade dos documentos necessários para o recebimento pelo almoxarifado. Está incluso também a descarga, o transporte do produto até as prateleiras e o empilhamento do produto, segundo as orientações de ILUME 22 - Almoxarifado.

Para cada entrega o lote deverá estar acompanhado de:

- Nota Fiscal,
- Cópia das Notas de Empenho (NE) e
- Cópia do Térmo de Aceitação Qualitativa

## **08 – CONDIÇÕES ESPECÍFICAS**

### **08.01 – IDENTIFICAÇÃO**

A denominação e o código PMSP dos equipamentos auxiliares devem ser conforme tabela 2.





**PMSP - PREFEITURA DO MUNICÍPIO DE SÃO PAULO**  
**SECRETARIA DE SERVIÇOS - SES**  
**DEPARTAMENTO DE ILUMINAÇÃO PÚBLICA – ILUME**

<b>Código PMSP</b>	<b>Potência (W)</b>	<b>Tensão nominal (V)</b>	<b>Chassi</b>	<b>Denominação</b>
*	70	230	**	Equipamento auxiliar com ignitor conjugado VS 230V 70 W
*	100	230	***	Equipamento auxiliar com ignitor conjugado VS 230V 100W
*	150	230	***	Equipamento auxiliar com ignitor conjugado VS 230V 150W
*	250	230	***	Equipamento auxiliar com ignitor conjugado VS 230V 250W

\* Estes equipamentos auxiliares ainda não possuem codificações da PMSP

\*\* Os chassis devem ser conforme o desenho (a), especificado no item 5.15.1 da norma NTE-8239 da AES-ELETRIPAULO.

\*\*\* Os chassis devem ser conforme o desenho (b), especificado no item 5.15.1 da norma NTE-8239 da AES-ELETRIPAULO.

*Tabela 2*

#### 08.01.01 – Embalagem

Na embalagem devem constar:

- Símbolo, nome fantasia ou razão social do fabricante
- Identificação do equipamento auxiliar
- Informações sobre transporte e armazenagem
- Etiqueta conforme modelo Ilume04 da Instrução Técnica IQ-0801 da PMSP. O anexo A tem um modelo de etiqueta para o equipamento auxiliar com ignitor conjugado de 100 W.

Outras informações poderão ser acrescentadas a critério do fabricante.

#### 08.01.02 – Reator

O reator deve apresentar uma placa em metal não ferroso ou uma etiqueta de outro material resistente à abrasão, ao calor (no mínimo 130°C) e intempéries, contendo de forma legível e indelével, informações conforme a norma NBR 13.593 da ABNT, acrescentada do destinatário (PMSP). As informações gravadas na placa ou na etiqueta de identificação devem ter durabilidade compatível com a vida do reator, resistentes à abrasão, produtos químicos e ao calor (no mínimo 130°C).

#### 08.01.03 – Ignitor

O ignitor deve apresentar uma identificação, legível, compatível com a sua vida útil, com as informações, conforme especificada na norma NBR 13593 da ABNT, acrescentado de destinatário (PMSP).



#### 08.01.05 – Capacitor

O capacitor deve apresentar uma identificação durável, legível e indelével com os dados da tabela 3.

<b>Dado</b>	<b>Símbolo</b>	<b>Unidade</b>
Nome ou marca do fabricante	item a*	-
Designação do tipo	item b*	-
Capacitância nominal	item c*	μF
Tolerância	item c*	%
Tensão nominal	item d*	V
Frequência nominal	item e*	Hz
Categoria climática (Temperatura máxima do invólucro)	item f*	°C
Símbolo de auto regenerativo	item h*	-
Data de fabricação (mês e ano)	item g*	-

\* conforme a norma da NBR 9934 da ABNT.

*Tabela 3*

#### 08.02 – CONSTRUÇÃO

O equipamento auxiliar deve ser adequado para uso com lâmpada a vapor de sódio e metálico de alta pressão, de uso integrado com a luminária e prover os requisitos necessários de desempenho e segurança quando em operação normal.

##### 08.02.01 – Chassis

Os chassis dos equipamentos auxiliares indicados na tabela 2 devem ser, conforme os desenhos (a) e (b) especificados no item 5.15.1 da norma NTE – 8239 da AES -ELETROPAULO.

##### 08.02.02 – Subterminal (tap) do reator

O reator deve ser provido de subterminal (tap) posicionado do lado da lâmpada, conforme a tabela 4 e figura 8 da norma NBR 13593 da ABNT.

<b>Potência (W)</b>	<b>Tap do reator (V1%)</b>	<b>Tap do reator (V2%)</b>
70	90 a 94	6 a 10
100 a 250	92 a 94	6 a 8

*Tabela 4*



**PMSP - PREFEITURA DO MUNICÍPIO DE SÃO PAULO**  
**SECRETARIA DE SERVIÇOS - SES**  
**DEPARTAMENTO DE ILUMINAÇÃO PÚBLICA – ILUME**

08.02.03 – Núcleo

O núcleo deve ser em lâminas de aço silício, soldado ou travado. No caso de núcleo travado o fabricante deve utilizar processos e controles que mantenha a calibração do reator durante a sua vida normal de operação.

No recebimento o fabricante deve exigir o certificado de qualidade do aço silício.

08.02.04 – Bobina

A bobina do reator deve ser enrolada com fio de cobre esmaltado, de classe H ou superior. O fio de cobre esmaltado deve atender as normas NBR 13935, NBR NM 60851 e NBR NM 299 da ABNT.

08.02.05 – Impregnação

O reator deve ser de núcleo aberto, impregnado com resina branca de poliesterimida insaturado ou outro tipo de encapsulamento que mantenha a dissipação térmica e proteção contra a umidade.

08.02.06 – Capacitor

O capacitor deve ser do tipo seco, auto-regenerativo, com o dielétrico de filme de polipropileno metalizado para tensão nominal de 250 V, conforme a norma NBR 9934 e IEC 60252.

A expectativa de vida do capacitor deve ser de no mínimo 30.000 horas (classe A), de acordo com a norma IEC 61048 e IEC 61049.

A tolerância da capacitância nominal deve ser de no máximo 10%

08.02.07 – Conectores

Os conectores para a ligação do reator, capacitor e ignitor no equipamento auxiliar devem ser:

a) Conector de engate rápido

Deve ser do tipo MATE-N-LOK universal (fêmea) de 03 vias com vedação, devidamente identificadas com as numerações 1, 2 e 3, de marca TYCO, WIREX CABLE, E2E ou similar.

O conector de engate rápido deve apresentar o invólucro em poliamida (Nylon), o pino/soquete em latão estanhado, selos de vedação e suportar em regime nominal corrente de 15 A, tensão de 600 V, temperatura de 105 °C e tensão aplicada de 5 kV durante 01 minuto.

b) Conector de Torção

Os conectores por ação de torção devem atender as seguintes condições:

- classe de tensão: mínima 750 V
- classe de temperatura: mínima 105 °C
- mola de aço com perfil quadrado flutuante, com proteção anticorrosiva, e pressão suficiente para não afrouxar as conexões durante a vida normal dos equipamentos auxiliares.

08.02.08 – Cabos

As ligações internas dos componentes devem ser executadas com cabos de cobre de seção de 1,5mm<sup>2</sup>, isolados em PVC para suportar no mínimo 750 V/105 °C.

Os cabos de cobre devem atender as normas NBR NM 247-3 e NBR 9117 da ABNT.



**PMSP - PREFEITURA DO MUNICÍPIO DE SÃO PAULO**  
**SECRETARIA DE SERVIÇOS - SES**  
**DEPARTAMENTO DE ILUMINAÇÃO PÚBLICA – ILUME**

O conjunto reator, capacitor e o ignitor devem ser interligados, obedecendo aos seguintes códigos de cores:

- Cabo para a fase – cor vermelha (Vm)
- Cabo para o comum – cor preta (Pt)
- Cabo para o contato central da lâmpada – cor branca (Br)

#### 08.02.09 – Ignitor

O ignitor deve ser do tipo conjugado que utiliza a derivação do enrolamento (tap) do reator, próximo ao terminal correspondente à ligação da lâmpada, para gerar o pulso de alta tensão.

- a) Invólucro do ignitor

Os invólucros dos ignitores devem ser em alumínio ou em material termoplástico resistente ao calor (anti-chama).

- b) Cabos de ligação do ignitor

Os cabos de ligação do ignitor devem ser de cobre, seção 0,75mm<sup>2</sup>, isolados em PVC para suportar no mínimo 750 V/105 °C e atender as normas NBR NM 247-3 e NBR 9117 da ABNT, obedecendo aos seguintes códigos de cores: amarelo (Am) para o tap do reator, branco (Br) para a saída do reator e preto (Pt) para o comum.

- c) Grau de proteção do ignitor

O ignitor deve ter grau de proteção IP30, conforme anexo da A da NBR 13593.

#### 08.02.10 – Montagem

A montagem dos componentes dos equipamentos auxiliares no chassi deve ser, conforme o desenho (a) e (b) especificado no item 5.15.1 da norma NTE – 8239 da AES- ELETROPAULO.

#### 08.02.11 – Esquema de ligação

O esquema de ligação do equipamento auxiliar deve ser conforme o item 5.15 da norma NTE – 8239 da AES- ELETROPAULO.

### 08.03 – ELÉTRICAS

#### 08.03.01 – Características elétricas

- a) No reator

As características elétricas nominais do reator devem ser conforme especificadas na tabela 5.



**PMSP - PREFEITURA DO MUNICÍPIO DE SÃO PAULO**  
**SECRETARIA DE SERVIÇOS - SES**  
**DEPARTAMENTO DE ILUMINAÇÃO PÚBLICA – ILUME**

Potência da lâmpada (W)	Frequência (Hz)	Tensão nominal da rede (V)	Tensão nominal na lâmpada (V)	Corrente nominal na lâmpada (A)	Corrente máxima de curto circuito na lâmpada (A)	Perda máxima (W)
70	60	230	90	0,98	1,96	12
100	60	230	100	1,2	2,4	14
150	60	230	100	1,8	3,0	18
250	60	230	100	3,0	5,2	24

Tabela 5

b) No ignitor

As características elétricas nominais do ignitor devem se, conforme especificadas na tabela 6 e ensaiados a 92% e 106% da tensão nominal.

Ignitor	70 W	100/150/250 W
Lâmpada (W)	70	100/150/250
Tensão nominal (V)	230	230
Tensão de pico mínima (V)	2.000	3500
Tensão de pico máxima (V)	3.000	4.500
Carga (pF)	200	100
Pulsos por semiciclo (min.)	1	1
Posição de pulso (graus elétricos)	60 a 90 / 240 a 270	60 a 90 / 240 a 270
Largura do pulso (µs)	>2	>1
Tensão de ignição na rede (V)	<198	<198
Tensão de corte (V)	>170	>160

Tabela 6

#### 08.03.02 - Corrente de curto-circuito

O equipamento auxiliar não deve exceder os limites de corrente de curto-circuito estabelecidos na Tabela 5, quando submetido à 106% da tensão nominal.

#### 08.03.03 - Potência na lâmpada

A potencia obtida com o equipamento auxiliar sob ensaio deve estar dentro de  $\pm 3\%$  do valor encontrado com reator de referencia.



#### 08.03.04 - Corrente na lâmpada

A corrente na lâmpada deve ser medida após a estabilização e atender o valor especificado na tabela 5.

#### 08.03.05 - Tensão na lâmpada

A tensão na lâmpada deve ser medida após a estabilização e atender o valor especificado na tabela 5.

#### 08.03.06 - Corrente de alimentação

A corrente de alimentação do equipamento auxiliar não deve diferir em  $\pm 10\%$  da corrente nominal de alimentação indicada na sua placa de identificação, quando o equipamento auxiliar é ensaiado com tensão nominal e frequência de 60 Hz.

#### 08.03.07 - Fator de potência

Deve ser superior a 0,92, quando o equipamento auxiliar é submetido à tensão e frequência nominal.

#### 08.03.08 - Perda no reator

A perda máxima deve atender o valor especificado na tabela 05.

#### 08.03.09 – Fator de crista

A relação entre o valor de pico e o valor eficaz da corrente na lâmpada não deve exceder a 1,8, quando o equipamento auxiliar sob ensaio é alimentado a 106% da tensão nominal.

#### 08.03.10 – Tensão de extinção

A lâmpada não deve se extinguir quando a tensão de alimentação é abaixada em 15% do seu valor nominal.

#### 08.03.11 – Diagrama trapezoidal

As curvas características dos equipamentos auxiliares devem obedecer os limites estabelecidos nos diagramas da NBR IEC 662 da ABNT para lâmpadas VS de bulbo tubular claro (versão normal), com tensões de alimentação 95%, 100% e 105% da tensão nominal.

#### 08.03.12 – Resistência de isolamento

O valor da resistência de isolamento medida entre as partes vivas interligadas e o chassi não deve ser inferior a 100 M $\Omega$  (a 500 Vcc).

#### 08.03.13 – Tensão suportável à frequência industrial

Não deve ocorrer centelhamento ou perfurações da isolação do equipamento auxiliar , quando o mesmo é submetido à uma tensão senoidal igual a 3500V/ 60 Hz, aplicado entre as partes viva interligada e o chassi, durante 1min.



#### 08.03.14 – Proteção contra influência magnética

A corrente mantida pelo equipamento na lâmpada não deve sofrer variação de mais de 2%, quando uma chapa de ferro de 1 mm de espessura e comprimento e largura maiores que as correspondentes faces do reator sob ensaio for sucessivamente colocada a 5mm de cada uma das faces.

### **08.04 – TÉRMICAS**

#### 08.04.01 – Reator

A elevação de temperatura ( $\Delta t$ ) do enrolamento do reator não deve ultrapassar 65° C, quando ensaiado a tensão nominal e na frequência nominal.

#### 08.04.02 – Capacitor

A temperatura do invólucro do capacitor não deve ultrapassar 55° C, quando o conjunto for ensaiado com 110% da tensão nominal da rede e à temperatura ambiente de  $25 \pm 0,5^\circ$  C.

#### 08.04.03 – Ignitor

A temperatura máxima no invólucro do ignitor medida à temperatura ambiente de  $25 \pm 0,5^\circ$  C e corrente nominal do ignitor, não deve ultrapassar 55° C.

### **08.05 – DURABILIDADE**

#### 08.05.01 – Durabilidade térmica do enrolamento (tw - temperatura máxima de operação do enrolamento do reator)

O reator deve ser ensaiado conforme a norma NBR 13593 da ABNT. O tw deverá ser de no mínimo 130° C e o período de ensaio deverá ser de 30 dias. A resistência de isolamento mínima deverá ser de 50M  $\Omega$ .

#### 08.05.02 – Impulso de tensão

Com uma capacitância de carga de 20 pF o equipamento auxiliar deve operar e a tensão de impulso medida.

O ignitor inicialmente utilizado para medir a tensão de impulso é substituído por outro ignitor similar.

O equipamento auxiliar deve ser operado com ignitor similar com sobretensão de 10% da tensão nominal, sem capacitância de carga e sem lâmpada, por um período de 30 dias. Se o ignitor parar de funcionar antes do fim dos 30 dias, deve ser substituído imediatamente até a conclusão do ensaio.

Depois do ensaio, deve ser realizado o ensaio de rigidez dielétrica e não deve ocorrer faísca ou centelha.

A tensão de impulso é então medida novamente com ignitor inicialmente utilizado e a mesma capacitância de carga de 20 pF. O desvio do valor medido não deve ser superior a 10% do valor inicial.

#### 08.05.03 – Durabilidade do capacitor

O capacitor deve ser ensaiado para verificação da sua durabilidade de acordo com IEC 61048 e IEC 61049.



#### 08.05.04 – Placa ou etiqueta de identificação

A placa ou etiqueta de identificação deve ser submetida ao ensaio em estufa, com temperatura interna de no mínimo 150°C, durante 50 dias. Após o ensaio a placa ou a etiqueta não deve apresentar deformações, variações em sua impressão e a sua cola manter as suas características iniciais de adesão.

#### 08.05.05 – Resistência à umidade

O equipamento auxiliar deve ser colocado em uma câmara climática permanentemente ligada, à temperatura de  $40 \pm 2^\circ \text{C}$ , umidade relativa de  $93 \pm 2\%$  e ser submetido ao seguinte ciclo:

- 24 horas desligado
- 8 horas ligado
- 16 horas desligado

Imediatamente após a retirada da câmara, o equipamento auxiliar deve ser submetido aos ensaios de resistência de isolamento (item 08.03.12) e de tensão suportável à frequência industrial (item 08.03.13).

### 08.06 – AMBIENTAIS

O fabricante informará se existe necessidade de controlar o descarte do produto, designando quais os componentes a serem controlados, a quantidade existente no produto e quais as formas de descarte.

### 08.07 – SEGURANÇA DE TRABALHO

O fabricante deverá informar quais os riscos envolvidos no transporte, armazenagem e manipulação do seu produto.

## 09 – ENSAIOS

Os ensaios previstos por esta especificação são classificados em: ensaios de tipo e ensaios de recebimento.

- Os ensaios de tipo quando da aprovação, a critério de ILUME 2, podem ser realizados em laboratórios idôneos (de notório reconhecimento público) ou nas instalações do próprio fabricante, sendo que cabe ao fornecedor arcar com todas as despesas. No caso dos ensaios serem realizados nas instalações do fabricante é imprescindível a presença dos técnicos de ILUME 2.

- Os ensaios de recebimento devem ser efetuados nas instalações do fornecedor, devendo este fornecer todos os meios para a realização dos mesmos. Cabe ao ILUME 2 (ou da empresa credenciada) a escolha da(s) amostra(s) representativa(s) do(s) lote(s), sendo imprescindível a presença de técnicos destas entidades na ocasião em que se realizarem os ensaios, para os quais é exigida a aferição dos instrumentos de medida a serem utilizados. Havendo acordo em contrário, o fornecedor poderá indicar outro estabelecimento para os ensaios, ficando este sujeito a aprovação por parte de ILUME 2, sendo as despesas decorrentes por conta do fornecedor

- O fornecedor deve possuir todas as normas necessárias para os ensaios e disponibilizá-las para consulta durante a inspeção.





- Todos os certificados ou relatórios apresentados pelo fornecedor, tanto nos ensaios de tipo como de recebimento devem ser endossados pelo responsável técnico perante o CREA e pelo responsável técnico habilitado do controle de qualidade.

#### **09.01 – ENSAIO DE TIPO**

Na aprovação de tipo o fabricante deve fornecer ao ILUME 2, uma cópia do relatório, contendo os ensaios dos materiais especificados nos itens 08.01.02 (etiqueta de identificação), 08.02.06 (capacitor) e 08.02.08 (cabos).

Devem ser realizados os seguintes ensaios, para a aprovação tipo:

- a) Equipamento auxiliar
  - 1. Visual
  - 2. Dimensional
  - 3. Características elétricas do equipamento auxiliar
    - 3.1. Corrente de curto-circuito
    - 3.2. Potência na lâmpada
    - 3.3. Corrente na lâmpada
    - 3.4. Tensão na lâmpada
    - 3.5. Corrente de alimentação
    - 3.6. Fator de potência
  - 4. Fator de crista
  - 5. Corrente de curto circuito
  - 6. Tensão de extinção
  - 7. Perdas no reator
  - 8. Posicionamento do subterminal (tap)
  - 9. Diagrama trapezoidal
  - 10. Resistência de isolamento
  - 11. Tensão suportável à frequência industrial
  - 12. Proteção contra influência magnética
  - 13. Elevação de temperatura
  - 14. Resistência à umidade
  - 15. Durabilidade térmica do enrolamento
  - 16. Durabilidade térmica da placa ou etiqueta de identificação.
  - 17. Impulso de tensão
  - 18. Características elétricas do ignitor

#### **09.02 – ENSAIO DE RECEBIMENTO**

Devem ser realizados os seguintes ensaios:

- a) Equipamento auxiliar
  - 1. Visual
  - 2. Dimensional
  - 3. Características elétricas do equipamento auxiliar
    - 3.1. Corrente de curto-circuito
    - 3.2. Potência na lâmpada
    - 3.3. Corrente na lâmpada
    - 3.4. Tensão na lâmpada
    - 3.5. Corrente de alimentação
    - 3.6. Fator de potência



4. Perdas no reator
5. Posicionamento do subterminal (tap)
6. Resistência de isolamento
7. Tensão suportável à frequência industrial
8. Elevação de temperatura
9. Diagrama trapezoidal
10. Características elétricas do ignitor

### **09.03 – AMOSTRAGEM PARA ENSAIOS, ACEITAÇÃO E REJEIÇÃO**

#### **09.03.01 – ENSAIOS DE TIPO**

Devem ser apresentadas 13 amostras de equipamentos auxiliares de 100W , sendo 07 amostras para ensaio de durabilidade térmica do enrolamento, 03 amostras para ensaio de impulso de tensão e 03 amostras para os demais ensaios.

Para as outras potências devem ser apresentadas 03 amostras, que serão submetidos aos ensaios previstos no item 09.01, com exceção da durabilidade térmica do enrolamento, resistência à umidade e durabilidade térmica da placa ou etiqueta de identificação.

É considerado aprovado se:

- Pelo menos 06 amostras não excedam 115% da corrente nominal de calibração, quando aplicada a tensão de calibração anotada inicialmente e a resistência de isolamento não for inferior a 50 MΩ, após o ensaio de durabilidade térmica do enrolamento.
- 03 amostras satisfizerem o ensaio de impulso de tensão.
- 03 amostras de outras potências satisfizerem os demais ensaios

As 03 amostras de cada potência ensaiadas e aprovadas devem ser depositadas como amostras e serão de propriedade da PMSP.

#### **09.03.02 – ENSAIO DE RECEBIMENTO**

A tabela 7 apresenta quais os níveis de inspeção para os ensaios (numerados de acordo com o item 09.02).

Serão utilizados os regimes de inspeção normal e atenuado, para amostragem e critério de aprovação dos ensaios de recebimento.

##### **REGIME DE INSPEÇÃO ATENUADA**

O fornecedor que obtiver a aprovação de 5 lotes consecutivos no regime normal (tabela 8) será enquadrado no regime de inspeção atenuado (tabela 9).

O fornecedor enquadrado no regime atenuado que extrapolar a quantidade de defeitos estipulada na coluna "at." da tabela 9 será enquadrado, no lote seguinte, no regime normal até que seja obtida novamente a condição de 5 lotes consecutivos sem rejeição.

##### **REGIME DE INSPEÇÃO NORMAL**

Todos os fornecedores não enquadrados no regime de inspeção atenuada.



**PMSP - PREFEITURA DO MUNICÍPIO DE SÃO PAULO**  
**SECRETARIA DE SERVIÇOS - SES**  
**DEPARTAMENTO DE ILUMINAÇÃO PÚBLICA - ILUME**

Nível II	Nível I	Nível S3
1	3	5
2	4	8
	6	9
	7	
	10	

Tabela 7

Inspeção normal - NQA de 1%

Lote	Nível II				Nível I				Nível S3			
	cat.	am.	ac.	rej.	cat.	am.	ac.	rej.	cat.	am.	ac.	rej.
91 a 150	F	13	0	1	D	13	0	1	C	13	0	1
		*	*	*								
151 a 280	G	32	0	2	E	13	0	1	D	13	0	1
		32	1	2								
281 a 500	H	32	0	2	F	13	0	1	D	13	0	1
		32	1	2								
501 a 1200	J	50	0	3	G	32	0	2	E	13	0	1
		50	3	4		32	1	2				
1201 a 3200	K	80	1	4	H	32	0	2	E	13	0	1
		80	4	5		32	1	2				
3201 a 10000	L	125	2	5	J	50	0	3	F	13	0	1
		125	6	7		50	3	4				

Tabela 8

Inspeção atenuada - NQA de 1%

Lote	Nível II				Nível I				Nível S3			
	cat.	am.	at.	rej.	cat.	am.	at.	rej.	cat.	am.	at.	rej.
91 a 150	F	5	0	1	D	5	0	1	C	5	0	1
		*	*	*								
151 a 280	G	13	0	2	E	5	0	1	D	5	0	1
		13	0	2								
281 a 500	H	13	0	2	F	5	0	1	D	5	0	1
		13	0	3								
501 a 1200	J	20	0	4	G	13	0	2	E	5	0	1
		20	0	4		13	0	2				
1201 a 3200	K	32	0	4	H	13	0	2	E	5	0	1
		32	1	5		13	0	2				
3201 a 10000	L	50	0	4	J	20	0	3	F	5	0	1
		50	3	6		20	0	4				

Tabela 9



## **10 – GARANTIA**

O produto deve ser garantido por 5 anos a contar do seu recebimento, independente da sua data de fabricação. A garantia vence no último dia do mesmo mês da entrega, do quinto ano posterior à entrega.

O capacitor deve ser garantido por 5 anos, nas mesmas condições acima.

Todas as despesas de retirada, análise e de reposição ou devolução são de responsabilidade do fornecedor.

A garantia faz parte do contrato podendo ser aplicadas as penalidades previstas em caso de descumprimento.

### **10.01 – RELATÓRIO DE ANÁLISE**

Os materiais devem ser retirados e analisados com emissão de um relatório contendo os seguintes dados:

- Causa dos defeitos,
- Materiais que serão repostos em garantia e
- Materiais que serão devolvidos fora da garantia.

### **10.02 – PRAZOS**

Retirada dos materiais em garantia em no máximo 30 dias a partir do recebimento do ofício da PMSP. Poderá ocorrer um acréscimo nas quantidades desses materiais, durante o prazo decorrido entre o recebimento do ofício e a retirada destes materiais.

Emissão do relatório – emissão e o envio do relatório de análise à PMSP em no máximo de 30 dias corridos a partir da retirada do material em garantia

Devolução do material – devolução dos materiais em garantia e fora de garantia em no máximo de 30 dias corridos a partir da Autorização de devolução emitidos pela PMSP.

Anexo A

**MODELO PARA ETIQUETA DE EMBALAGEM DE: EQUIPAMENTO AUXILIAR COM IGNITOR CONJUGADO VS 150W**

Modelo Ilume.05:

	<b>PMSP MM/AA - 60</b>
	<b>99.999.999.999-7</b>
	<b>EQUIPAMENTO AUXILIAR COM IGNITOR CONJUGADO VS 150W</b>
	<b>MARCA DO FORNECEDOR</b>
	<b>99 un.</b>
	RAZÃO SOCIAL DO FORNECEDOR
	Endereço do Fornecedor (Rua, N°; Bairro; Cidade; UF; CEP; Tel)
	CGC DO FABRICANTE: 99.999.999/999-99

Borda  
Linha 1  
Linha 2  
Linha 3  
Linha 4  
Linha 5  
Linha 6  
Linha 7  
Linha 8  
Linha 9

## Anexo A

### Dimensões/Conteúdo dos Campos:

Dimensões externas da etiqueta : 10,5 cm de largura e 7,425 cm de altura.

Borda : Realizada por um retângulo com 10,1 cm de largura e 7,025 cm de altura.

Letras : As informações deverão ser impressas em letra do tipo "Arial" com espessura normal, exceto linha 1 que deverá ser impressa em negrito

Tamanho das Letras : As informações contidas em cada linha deverão ser impressas com caracteres conforme tamanho descrito na tabela abaixo:

Nº da Linha :	1	2	3	4	5	6	7	8	9
Tamanho do Campo (pontos) :	25	16	16	16	10	35	6	6	6

### Conteúdo dos Campos :

• Os campos referentes às datas e marca do fornecedor (linha 1 e 5) deverão ser preenchidos conforme descritos abaixo:

**MM/AA** : Data de entrega. Expressa sob forma numérica: com dois dígitos para o mês em que e entrega for realizada, e dois dígitos para o ano.

**mm/aa** : Data limite de garantia, contada a partir da data de entrega. Expressa sob forma numérica: dois dígitos para o mês em que termina a validade da garantia, e dois dígitos para o ano.

**MARCA DO FORNECEDOR** : Nome mais conhecido do fornecedor, com até 20 dígitos alfanuméricos definidos pela PMSP/ILUME.

• Os campos localizados nas linhas 2 e 3 referem-se respectivamente ao código e nome do material.

• O campo localizado na linha 4 destina-se à complementação do nome do material, quando necessário.

• Os campos localizados nas linhas 7, 8 e 9 referem-se aos dados pertinentes ao fornecedor.

• Nos campos localizados na linha 6 são indicados: a quantidade de unidades contidas na embalagem e a unidade de medida do material.

### Observações:

• As informações deverão ser impressas na mesma ordem e organização do modelo indicado.

• As etiquetas deverão ser impressas com tinta preta indelevel sobre papel branco com gramatura igual ou superior a 75g/m2.

• As linhas 7, 8 e 9 deverão ser impressas com as informações solicitadas pertinentes ao fornecedor. A razão social e o CGC do fabricante deverão ser exatamente iguais ao cartão do CGCMF.

• O fornecedor solicitará à PMSP/ILUME a definição da "MARCA DO FORNECEDOR".

• A sigla "PMSP"; o código do material; o nome do material; a quantidade por embalagem; e a unidade de medida do material deverão ser grafados da forma indicada no modelo.

--	--	--

2	Revisão	09/05/13
1	Revisão	30/04/13
0	Emissão Inicial	29/04/13
<b>Revisão</b>	<b>Descrição</b>	<b>Data</b>

Elaborado	Verificado	Aprovado
-----------	------------	----------

Data:	Data:	Data:
-------	-------	-------

Título: <b>ESPECIFICAÇÃO</b>  <b>LUMINÁRIAS PARA POSTE DE CONCRETO</b>	N.º <b>P-SP-EP-2101</b>
Total de Folhas: 27	

Agrupamento <b>ILUME 21</b>	Chefe do Agrupamento	Divisão <b>ILUME 2</b>	Diretor da Divisão
--------------------------------	----------------------	---------------------------	--------------------



**PMSP - PREFEITURA DO MUNICÍPIO DE SÃO PAULO**  
**SECRETARIA DE INFRA-ESTRUTURA URBANA**  
**DEPARTAMENTO DE ILUMINAÇÃO PÚBLICA - ILUME**



## ESPECIFICAÇÃO

<b>P-SP-EP</b>	<b>REVISÃO</b>	<b>DATA</b>	<b>FOLHAS</b>
2101	2	09/05/13	27

## TÍTULO

**LUMINÁRIAS PARA POSTE DE CONCRETO**

## ÍNDICE

01 – OBJETIVO .....	3
02 – ALTERAÇÕES .....	3
03 – DOCUMENTOS COMPLEMENTARES .....	3
04 – DEFINIÇÕES .....	4
05 – COMPOSIÇÃO DO PRODUTO .....	6
05.01 – EMBALAGENS .....	6
05.02 – IDENTIFICAÇÕES .....	6
05.03 – LUMINÁRIA ESPECIFICADA .....	6
05.04 – ETIQUETA DE IDENTIFICAÇÃO DE POTÊNCIA .....	6
05.05 – INSPEÇÕES .....	6
05.06 – TRANSPORTE E DESCARGA .....	7
05.07 – GARANTIA .....	7
06 – CARACTERÍSTICAS DAS LUMINÁRIAS .....	7
06.01 – IDENTIFICAÇÃO .....	7
06.02 – CONSTRUÇÃO .....	8
06.03 – MATERIAIS .....	12
06.04 – CARACTERÍSTICAS DIMENSIONAIS .....	12
06.05 – CARACTERÍSTICAS MECÂNICAS .....	13
06.06 – CARACTERÍSTICAS ELÉTRICAS .....	14
06.07 – CARACTERÍSTICAS FOTOMÉTRICAS .....	15
06.08 – CARACTERÍSTICAS TÉRMICAS E DE RESISTÊNCIA AO MEIO .....	17
06.09 – DURABILIDADE .....	18
06.10 – AMBIENTAIS .....	18
06.11 – SEGURANÇA DE TRABALHO .....	18
07 – ENSAIOS .....	18
07.01 – INSTRUMENTOS .....	18
07.02 – TIPO .....	18
07.03 – RECEBIMENTO .....	19
07.04 – AMOSTRAGEM PARA ENSAIOS .....	21
08 – GARANTIA .....	22
08.01 – RELATÓRIO DE ANÁLISE .....	22
08.02 – PRAZOS .....	22
ANEXO A .....	
ETIQUETA DA CAIXA - MODÉLO .....	23
ANEXO B .....	
DESENHO SP-IP-NT-1022 .....	25
DESENHO SP-IP-NT-1023 .....	26
DESENHO SP-IP-NT-1024 .....	27





**PMSP - PREFEITURA DO MUNICÍPIO DE SÃO PAULO**  
**SECRETARIA DE INFRA-ESTRUTURA URBANA**  
**DEPARTAMENTO DE ILUMINAÇÃO PÚBLICA - ILUME**

## 01 – OBJETIVO

Esta especificação tem por objetivo fixar as características mínimas exigíveis na aprovação e no recebimento de luminárias fechadas para poste de concreto com equipamento auxiliar para lâmpadas Vapor de Sódio a Alta Pressão 70W, 100W, 150W e 250W tubular.

Esta especificação não isenta de responsabilidade o fornecedor quanto ao desempenho do material.

## 02 – ALTERAÇÕES

Revisão dos itens 06.02.02 e 08.

Revisão do item 06.02.09.

## 03 – DOCUMENTOS COMPLEMENTARES

Órgão	Número	Mês/Ano	Título
*ABNT	EB 362	1974	Sistema de classificação de materiais elastoméricos vulcanizados para aplicações gerais
*ABNT	NBR 12610	11/1999	Tratamento de superfície do alumínio e suas ligas – Determinação da espessura de camada não condutoras pelo método da corrente parasita (Eddy Current)
*ABNT	NBR 12613	05/2000	Tratamento da superfície do alumínio e suas ligas – Determinação da qualidade de selagem da anodização pelo método de absorção de corantes.
*ABNT	NBR 14232	11/1998	Tratamento de superfície do alumínio e suas ligas – Anodização do alumínio e suas ligas para bens de consumo
*ABNT	NBR 5050	1977	Porta-lâmpadas de rosca Edson – Método de ensaio
*ABNT	NBR 5101	04/1992	Iluminação pública
*ABNT	NBR 5112	1977	Porta-lâmpadas de rosca Edson – Especificação
ABNT	NBR 5426	1985	Plano de amostragem e procedimentos na inspeção por atributos
ABNT	NBR 5427	1985	Guia para utilização da norma NBR 5426 - Plano de amostragem e procedimentos na inspeção por atributos
*ABNT	NBR 6323	06/1990	Produto de aço ou ferro fundido revestido por imersão a quente
*ABNT	NBR 6834	11/2000	Alumínio e suas ligas – Classificação
*ABNT	NBR 7397	06/1990	Produto de aço ou ferro fundido revestido de zinco por imersão a quente – Determinação da massa do revestimento por unidade de área
*ABNT	NBR 7398	03/1990	Produto de aço ou ferro fundido revestido de zinco por imersão a quente – Verificação da aderência do revestimento
*ABNT	NBR 7399	06/1990	Produto de aço ou ferro fundido revestido de zinco por imersão a quente – Verificação da espessura do revestimento por processo não destrutivo
*ABNT	NBR 7400	06/1990	Produto de aço ou ferro fundido – Revestimento de zinco por imersão



**PMSP - PREFEITURA DO MUNICÍPIO DE SÃO PAULO**  
**SECRETARIA DE INFRA-ESTRUTURA URBANA**  
**DEPARTAMENTO DE ILUMINAÇÃO PÚBLICA - ILUME**

			a quente – Verificação da uniformidade do revestimento
*ABNT	NBR 7556	05/2000	Chapa de alumínio e suas ligas – Especificação
*ABNT	NBR 7823	04/1983	Alumínio e suas ligas - Chapas – Propriedades mecânicas
*ABNT	NBR 8094	07/1983	Material metálico revestido e não revestido – Corrosão por exposição à névoa salina
*ABNT	NBR 8968	09/1999	Alumínio e suas ligas – Tratamento de superfície – Classificação
*ABNT	NBR 9243	05/1999	Tratamento de superfície do alumínio e suas ligas – Determinação da qualidade de selagem da anodização pelo método de perda de massa
*ABNT	NBR 9473	06/1986	Condutores isolados flexíveis para ligações internas com isolamento de borracha de silicone até 200 graus Celsius e tensões até 750 V
*ABNT	NBR 9491	08/1986	Vidros de segurança para veículo rodoviários - Especificação
*ABNT	NBR 9494	08/1986	Vidros de segurança – Determinação da resistência ao impacto com esfera
*ABNT	NBR IEC 60598-1	07/1999	Luminárias – Parte1: Requisitos gerais e ensaios
*ABNT	NBR IEC 662	04/1997	Lâmpadas a vapor de sódio a alta pressão
ILUME	IQ-0801	1999	Instrução Técnica para identificação dos materiais utilizados na composição dos produtos do sistema de iluminação pública da PMSP/SVP, visando seu rastreamento
ILUME	P-SP-EP-2100	04/2013	Equipamento auxiliar com ignitor conjugado para lâmpada a vapor de sódio e vapor metálico de alta pressão
ILUME	P-SP-EP-2077	12/2009	Lâmpada a vapor de sódio a alta pressão
ILUME	P-SP-EP-2093	04/2009	Lâmpada a vapor metálico

\* Normas que deverão ser possuídas pela empresa e disponibilizadas para consulta do inspetor

*Tabela 1*

## **04 – DEFINIÇÕES**

### **LUMINÁRIA**

Conforme 1.2.1 da NBR IEC 60598-1.

### **CORPO**

Parte da luminária destinada a proteger o refletor e o equipamento auxiliar.

### **BASE**

Parte da luminária destinada a fixá-la e posicioná-la no braço, e fixar o equipamento auxiliar e o vidro.



## **REFLETOR**

Peça do conjunto ótico destinado a refletir os raios luminosos emitidos pela lâmpada.

## **VIDRO**

Peça destinada a proteger a lâmpada e o refletor.

## **PORTA LÂMPADAS**

Conforme item 2.18 da NBR 5112.

## **JUNTAS**

Componentes destinados a proteger e vedar as uniões entre diferentes partes da luminária.

## **SISTEMA DE FIXAÇÃO**

Dispositivo mecânico que se destina à fixação da luminária ao braço.

## **FECHO**

Sistema de fechamento e travamento entre as partes articuladas da luminária.

## **FIAÇÃO INTERNA**

Conforme 1.2.37 da NBR IEC 60598-1.

## **CONJUNTO ÓTICO**

Sistema constituído pelo refletor e vidro responsável pela distribuição do fluxo luminoso.

## **EQUIPAMENTO AUXILIAR**

Conjunto constituído por reator, capacitor e ignitor montados em chassi.

## **DUPLO DE BRAÇADEIRA**

Peça metálica única com quatro furos que exerce a função de um par de braçadeiras.

## **ÂNGULO LATERAL**

Refere-se ao ângulo entre um plano vertical (que passa pelo centro ótico da luminária) e o plano vertical de referência, medido no sentido horário. É considerado  $0^\circ$  (zero grau) o semi-plano posicionado no lado da rua e  $180^\circ$  o semi-plano posicionado no lado da calçada. Ver NBR 5101.

## **PLANO VERTICAL DE REFERÊNCIA**

É o plano vertical que passa pelo centro ótico da luminária, perpendicular ao sentido da via.



## **ÂNGULO VERTICAL**

É o ângulo entre o eixo dos planos verticais e uma semi-reta do plano vertical considerado, ambos passando pelo centro ótico da luminária. Considera-se 0° (zero grau) a semi-reta situada entre a luminária e o piso e 180° a semi-reta oposta. Ver NBR 5101.

## **CENTRO ÓTICO DA LUMINÁRIA**

É considerado como o centro ótico da luminária, o centro do tubo de descarga da lâmpada.

## **05 – COMPOSIÇÃO DO PRODUTO**

O produto compreende:

- Embalagens,
- Identificações,
- Luminária especificada,
- Etiqueta de identificação de potência,
- Inspeções,
- Transporte e descarga e
- Garantia.

### **05.01 – EMBALAGENS**

O produto deverá ser embalado em caixas de papelão. Cada embalagem deverá conter 01 peça e suportar um empilhamento de 6 caixas.

### **05.02 – IDENTIFICAÇÕES**

Conterão identificações:

- A embalagem
- O corpo da luminária
- O porta-lâmpadas

### **05.03 – LUMINÁRIA ESPECIFICADA**

O produto deverá ser discriminado pelos itens:

- Código da PMSP do produto
- Denominação do produto
- Esta especificação

### **05.04 – ETIQUETA DE IDENTIFICAÇÃO DE POTÊNCIA**

A luminária deverá vir acompanhada de uma etiqueta para cada potência de lâmpada prevista, através de código de cores e números, conforme o desenho nº SP-IP-NT-1023 do Anexo B.

### **05.05 – INSPEÇÕES**

O produto deve ser inspecionado, na presença dos técnicos de ILUME, no laboratório do fornecedor ou em qualquer outro indicado por ele e aceito por ILUME. Todas as despesas decorrentes dessa inspeção são de responsabilidade do fornecedor.



**PMSP - PREFEITURA DO MUNICÍPIO DE SÃO PAULO**  
**SECRETARIA DE INFRA-ESTRUTURA URBANA**  
**DEPARTAMENTO DE ILUMINAÇÃO PÚBLICA - ILUME**

Durante o processo de fabricação, o corpo técnico de ILUME, poderá solicitar o acompanhamento do processo.

O fornecedor deve possuir todas as normas marcadas com asterisco na tabela 1 e disponibilizá-las para consulta durante a inspeção.

O fornecedor / contratada deve informar, por escrito, sobre a data de disponibilização do lote com no mínimo 5 dias úteis de antecedência. A partir do recebimento do comunicado as inspeções serão agendadas em 3 dias úteis. O prazo para realização das inspeções será de 3 dias úteis, a partir da disponibilidade do lote. As datas são prerrogativa de ILUME, devendo o laboratório estar disponibilizado para as inspeções.

#### **05.06 – TRANSPORTE E DESCARGA**

No caso de compra efetuada pela PMSP, o transporte do produto até o almoxarifado de Ilume é de responsabilidade do contratado, devendo o mesmo certificar-se da correção e integralidade dos documentos necessários para o recebimento pelo almoxarifado. Está incluso também a descarga, o transporte do produto até as prateleiras e o empilhamento do produto, segundo orientação de Ilume22 - Almoxarifado.

Para cada entrega o lote deverá estar acompanhado de:

- Nota Fiscal,
- Cópia das Notas de Empenho (NE) e
- Cópia do Termo de Aceitação Qualitativa

#### **05.07 – GARANTIA**

A garantia faz parte do contrato podendo ser aplicadas as penalidades previstas em caso de descumprimento.

### **06 – CARACTERÍSTICAS DAS LUMINÁRIAS**

A tabela 2 correlaciona a codificação do material, a denominação, a potência das lâmpadas e o tipo do chassi dos equipamentos possíveis de serem utilizados.

<b>Código PMSP</b>	<b>Denominação oficial (conforme PMSP)</b>	<b>Potência das lâmpadas (W)</b>	<b>Tipo de Chassi</b>
1*	Luminária Pública LP-33-E	70	**
1*	Luminária Pública LP-34-E	100, 150 e 250	***

\* O produto identificado com um único dígito não possui ainda o código da PMSP.

\*\* Os chassis devem ser conforme o desenho (a), especificado no item 5.15.1 da norma NTE- 8239 da AES-ELETROPAULO.

\*\*\* Os chassis devem ser conforme o desenho (b), especificado no item 5.15.1 da norma NTE- 8239 da AES-ELETROPAULO.

*Tabela 2*

#### **06.01 – IDENTIFICAÇÃO**

06.01.01 – Embalagem.

Na embalagem deverá constar:



- Identificação do produto.
- Informações relativas à armazenagem: peso bruto, posição, empilhamento máximo, etc..
- Informações relativas aos impedimentos: umidade, calor, luz, etc..
- Etiqueta conforme modelo 04 a Instrução Técnica IQ-0801 da PMSP. O anexo A apresenta um modelo de etiqueta para a luminária LP-33-E.

#### 06.01.02 – Luminária

A luminária deverá apresentar uma identificação durável, legível e indelével, fixados através de quatro rebites, constando no mínimo os seguintes dados:

- nome ou marca do fabricante conforme 3.2.1 da NBR IEC 60598-1
- data de fabricação (mês/ano)
- data de vencimento da garantia (mês/ano)
- peso (kg)
- destinatário (PMSP)
- tensão nominal conforme 3.2.2 da NBR IEC 60598-1
- Potências nominais conforme 3.2.8 da NBR IEC 60598-1
- temperatura ambiente máxima conforme 3.2.3 da NBR IEC 60598-1
- tipo de luminária conforme tabela 2
- código conforme tabela 2 ou edital (se o código não constar desta especificação)
- grau de proteção do conjunto ótico
- grau de proteção do alojamento

A conexão de aterramento deverá ser identificada conforme 3.2.12 da NBR IEC 60598-1 nas dimensões indicadas no item 3.1 da NBR IEC 60598-1.

#### 06.01.03 – Porta-lâmpadas

No porta-lâmpadas deverá constar, conforme item 3.2 da NBR 5112:

- Tensão nominal
- Corrente nominal
- Marca ou logotipo

### 06.02 – CONSTRUÇÃO

#### 06.02.01 – Características gerais

- Luminária classe I conforme 2.2 da NBR IEC 60598-1.
- Grau de proteção IP65 para o conjunto ótico e IP33 para o compartimento do equipamento conforme 2.3 da NBR IEC 60598-1.
- Para montagem em superfícies não combustíveis conforme 2.4 da NBR IEC 60598-1.
- Para uso normal conforme 2.5 da NBR IEC 60598-1
- Tensão nominal de 500 V
- Temperatura ambiente 40 °C

Deve ser previsto local para fixação da etiqueta de potência na parte inferior da luminária.

Deve ser previsto espaço para substituição da lâmpada, equipamento auxiliar e outras partes substituíveis conforme 4.2 da NBR IEC 60598-1.

Deverá ser blindado contra UV conforme 4.24 da NBR IEC 60598-1.

Deverá ser observado o item 4.3 da NBR IEC 60598-1.

Deverá obedecer ao item 8.2.1 da NBR IEC 60598-1



**PMSP - PREFEITURA DO MUNICÍPIO DE SÃO PAULO**  
**SECRETARIA DE INFRA-ESTRUTURA URBANA**  
**DEPARTAMENTO DE ILUMINAÇÃO PÚBLICA - ILUME**

Deverá obedecer ao item 8.2.6 da NBR IEC 60598-1  
Deverá obedecer ao item 11.2 da NBR IEC 60598-1  
Deverá obedecer ao item 4.9.1 e 4.9.2 da NBR IEC 60598-1

#### 06.02.02 – Base

Deverá ser em liga de alumínio fundido 356.0 ou A413-0 da NBR 6834 ou outra liga normalizada que resista ao intemperismo, garantindo segurança durante sua vida útil, sem apresentar rebarba e falha de fundição, pintada com tinta epoxi na cor cinza Munsell N 6,5 ou outra cor determinada por ILUME por ocasião do pedido.

Deverá apresentar dimensões apropriadas para fixação dos equipamentos auxiliares (especificação P-SP-EP 2100) e furos de dreno (diâmetro de 2 mm após pintada) para escoamento de água. Deverá possibilitar a fixação de um ignitor com rosca M 8 x 10. Os parafusos para fixação dos equipamentos auxiliares deverão ser em aço inoxidável.

Deverá ser projetada de forma que na posição normal de funcionamento, ou seja, montada no poste, suporte ou braço, a montagem do equipamento auxiliar ou do ignitor seja feita no sentido de cima para baixo num plano horizontal.

Deverá possibilitar a fixação na ponta do braço de diâmetro 63 +0/-3 mm, com comprimento de encaixe mínimo de 85 mm e máximo de 100 mm (medido entre o ponto extremo da luminária e o apoio que limita o encaixe do braço) e possuir um sistema de travamento da luminária ao braço (conf. detalhe especificado no desenho SP-IP-NT 1024), através de um parafuso de aço inoxidável M8 ou 5/16" W a uma distância de 40 mm do apoio que limita o encaixe da luminária ao braço. Para a fixação da luminária deverá ser previsto no mínimo um duplo de braçadeira ou equivalente, com espessura mínima de 3 mm, de aço zincado a fogo ou de aço inoxidável. Os parafusos de fixação do duplo de braçadeira deverão ser de aço inoxidável M8 ou 5/16" W.

#### 06.02.03 – Corpo

O corpo deverá ser de construção robusta, com liga de alumínio igual ao especificado no item 06.02.02 e pintado com tinta epoxi na cor Munsell n. 6,5 ou outra cor determinada por ILUME por ocasião do pedido.

O compartimento do equipamento deverá possuir grau de proteção mínimo IP33.

O corpo deverá ser provido de:

- Um sistema de articulação reforçada, com um limitador de abertura (com travamento que mantenha a luminária aberta durante o manuseio na concepção construtiva Corpo/Base) e obedecer ao item 06.04 desta especificação, com referência a linhas de fuga.
- 1 fecho robusto em aço inoxidável do tipo presilha de pressão com mola para o fechamento do corpo/base.
- Ponto de referência em cruz para nivelamento da luminária no braço ou suporte.

Não deverá conter base para fotocélula.

#### 06.02.04 – Conjunto Ótico

O conjunto ótico deverá possuir grau de proteção mínimo IP65.

#### Refletor

Deverá ser construído em chapa de alumínio de pureza mínima de 99,85%, com anodização classe A6, conforme NBR 14232.



## Vidro

Deverá ser utilizado vidro de segurança temperado, uniformemente protendido, plano e incolor, conforme item 5.2 da NBR-9491. Deve ser fixado a base com cola de silicone.

### 06.02.05 – Filtro

O corpo ou o conjunto ótico da luminária deverá ser provido de filtro(s), para evitar condensação e equilibrar as pressões internas e externas da luminária.

### 06.02.06 – Suporte do Porta-Lâmpada

Deverá ser construído em aço com galvanização eletrolítica, projetado para possibilitar a regulagem do porta-lâmpadas, garantindo o correto posicionamento da lâmpada de forma a obter a(s) fotometria(s) especificada(s). As posições de regulagem do porta-lâmpadas devem apresentar identificação durável, legível e indelével, e serem feitas através de números e/ou letras. As regulagens do porta-lâmpadas devem ser feitas somente através do suporte, sem que seja necessário ajustar o porta-lâmpadas no seu suporte, conforme 4.4.8 da NBR IEC 60598-1.

### 06.02.07 – Porta-Lâmpada

Deverá obedecer a NBR 5112 e ter o corpo de porcelana vitrificada, partes condutoras em latão com tratamento anticorrosivo, rosca E40 com dispositivo antivibratório, contato central em bronze fosforoso ou latão com mola, terminais com parafuso para fixação de condutores.

A tensão nominal deverá ser de no mínimo 500V conforme item 4.4.5 da NBR IEC 60598-1.

A corrente nominal deverá ser de no mínimo 15 A, conforme item 7.1 NBR 5112.

Deverá permitir a conexão de cabos de no mínimo 1,5 mm<sup>2</sup>.

Entre o porta-lâmpadas e o suporte do porta-lâmpadas deverá existir um isolante elétrico de fenolite, celeron ou equivalente.

Deverá obedecer ao item 4.4.1 da NBR IEC 60598-1.

### 06.02.08 – Juntas

As juntas deverão ser de silicone e garantir o grau de proteção mencionado em 06.02.04, ser resistente à temperatura mínima de 200°C e estar em conformidade com o tipo F, classe A da Norma EB-362 da ABNT. A junta deverá ser fixada através de cola.

### 06.02.09 – Fiação

## Geral

Não deverão ser utilizados parafusos auto-atarrachantes e autocortantes para obedecer ao item 4.11.2 da NBR IEC 60598-1.

Não deverão ser utilizados parafusos e rebites com função elétrica e mecânica para atender ao item 4.11.3 da NBR IEC 60598-1.

Os condutores deverão ser de cobre para atender ao item 4.11.4 da NBR IEC 60598-1.

Os condutores deverão ser estanhados obedecendo ao item 5.3.7 da NBR IEC 60598-1.

Os terminais e conexões deverão obedecer ao item 4.7.2 e 4.7.4 da NBR IEC 60598-1.

Deverá obedecer ao item 5.3.1 da NBR IEC 60598-1.

Deverá obedecer ao item 5.3.2 da NBR IEC 60598-1.

Deverá obedecer ao item 4.7.3 da NBR IEC 60598-1.

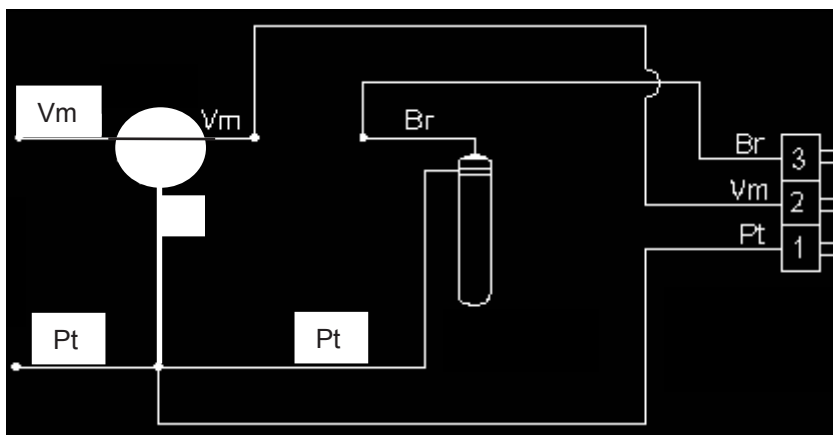
A fiação não deverá ter emendas.





### Condutores de energia

A fiação do porta-lâmpada até o equipamento auxiliar deverá estar de acordo com a NBR 9473. Deverá ser de cabo de cobre flexível sem revestimento metálico (conforme item 4.3 da NBR 9374), seção mínima de 1,5 mm<sup>2</sup>, isolado com silicone para 450/750V (conforme item 4.5 da NBR 9374), com comprimento no alojamento suficiente para manuseio durante a manutenção e com conector de engate rápido do tipo MATE-N-LOK universal (macho) de 03 vias com vedação, devidamente identificadas com as numerações 1, 2 e 3, de marca TYCO, WIREX CABLE, E2E ou similar. O conector de engate rápido deve apresentar o invólucro em poliamida (Nylon), o pino/soquete em latão estanhado, selos de vedação e suportar em regime nominal corrente de 15 A, tensão de 600 V, temperatura de 105 °C e tensão aplicada de 5 kV durante 01 minuto, conforme esquema de ligação e cores de cabos de acordo com a figura abaixo.



Para ligação da luminária à rede deverá ser fornecido rabicho com comprimento suficiente para manuseio durante a instalação e manutenção e com 2 conectores do tipo de torção para a conexão de 3 cabos de seção 1,5 mm<sup>2</sup>. As extremidades do rabicho não deverão ser estanhadas. Os conectores de torção deverão atender às seguintes condições:

- Classe de tensão: mínima 750 V;
- Classe de temperatura: mínima 105 °C;
- Mola de aço com perfil quadrado flutuante, com proteção anticorrosiva, e pressão suficiente para não afrouxar as conexões durante a vida normal da luminária.

Deverá obedecer ao item 4.4.2 da NBR IEC 60598-1.

Deverá obedecer ao item 4.11.1 da NBR IEC 60598-1.

O bloco terminal deverá atender ao item 5.2.14 da NBR IEC 60598-1.

Os terminais deverão obedecer ao item 4.7.3 e 15.3 da NBR IEC 60598-1.

Deverá ser protegida contra choques conforme item 8.2.1 da NBR IEC 60598-1.

Deverá obedecer ao item 5.2.3 da NBR IEC 60598-1.

### Condutores de aterramento

Deverá existir um ponto de aterramento na base da luminária.

O corpo e o aro deverão ser conectados a este ponto, através de cabos de cobre de 1,5 mm<sup>2</sup>, 450/750 V, isolados com PVC para 70 °C, de modo que, mesmo quando aberto para manutenção, estas partes permaneçam aterradas, conforme 7.2.1 da NBR IEC 60598-1.

As conexões com terminais devem atender ao item 7.2.4 e 7.2.8 da NBR IEC 60598-1.

Os cabos de aterramento deverão ser na cor verde e amarela (ou verde) para atender o item 7.2.11 da NBR IEC 60598-1.

Deverão ser tomadas providências contra corrosão conforme item 7.2.7 da NBR IEC 60598-1.



#### 06.02.10 – Parafusos

Todos os parafusos deverão ser fixados nas partes metálicas da luminária.  
Os parafusos deverão obedecer aos itens 4.12.1, 4.12.2 e 4.12.4 da NBR IEC 60598-1.

#### 06.02.11 – Formatos orientativos

As luminárias deverão seguir o formato arredondado. O desenho SP-IP-NT-1022 apresenta um formato orientativos da luminária.

#### 06.02.12 – Graus de Proteção

O Grau de Proteção das luminárias contra penetração de pó, objetos sólidos e umidade deverá ser:

- para o compartimento ótico: no mínimo, grau de proteção IP 65.
- para o compartimento do equipamento: no mínimo, grau de proteção IP 33.

Os Graus de Proteção são definidos, de acordo com a Tabela J.1 e J.2 do anexo J da NBR IEC 60598-1.

### 06.03 – MATERIAIS

Peças ou materiais especificados como aço inoxidável deverão ser comprovados pelo aspecto do não-magnetismo.

Peças ou materiais especificados como zincados a fogo deverão obedecer a NBR 6323 e ser verificadas a massa do revestimento conforme NBR 7397 ou espessura da camada conforme NBR 7399, a aderência conforme NBR 7398 e uniformidade conforme NBR 7400.

Peças ou materiais especificados como metais não ferrosos (bronze, cobre e latão) deverão obedecer ao item L.4 do anexo L da NBR IEC 60598-1.

Materiais especificados como alumínio deverão apresentar os percentuais dos diversos componentes da liga, bem como a sua classificação conforme a NBR 6834.

Materiais especificados com camadas anodizadas deverão ser verificadas a selagem conforme a NBR 8094, NBR 9243 e NBR 12613 e a camada anódica conforme NBR 12610.

O vidro temperado deverá ser ensaiado, conforme o item 5.2 da NBR 9491.

Todos os parafusos, porcas, arruelas e molas não especificadas, deverão ser em material galvanizado eletroliticamente.

O fabricante deverá fornecer os certificados da liga do alumínio utilizada emitidos por laboratório idôneo, de notório reconhecimento público, do ensaio das juntas utilizadas, do material do refletor utilizado e da anodização, e do grau de proteção da luminária.

Deverá ser informado o peso de alumínio contido na luminária.

### 06.04 – CARACTERÍSTICAS DIMENSIONAIS

As distâncias mínimas das linhas de fuga devem estar de acordo com a tabela 11.4 da NBR IEC 60598-1, sendo considerado um pulso de 5 kV.

Os parafusos deverão estar fixados conforme o item 4.12.2 da NBR IEC 60598-1.

A luminária deverá obedecer ao item 4.6 da NBR IEC 60598-1 e comportar os equipamentos auxiliares conforme especificação P-SP-EP 2100.

A luminária LP-33-E deverá possibilitar a fixação de braços com diâmetros externos de 33,5+1,0/-0,5 mm, 48,25+1,0/-1,0 mm e 63 +0/-3 mm. A luminária LP-34-E deverá possibilitar a fixação de braços com diâmetros externos de 48,25+1,0/-1,0 mm e 63 +0/-3 mm. A verificação será feita por meio de tubos de aço.



A luminária deverá possibilitar a fixação de lâmpada tubular com as dimensões especificadas no item 5 e desenho B.1 da NBR IEC 662. O fornecedor deverá providenciar um gabarito com as dimensões da maior lâmpada a ser utilizada e o suporte do porta-lâmpadas deverá estar posicionado na situação mais desfavorável. As dimensões das lâmpadas estão indicadas na tabela 3.

Lâmpada	Comprimento (mm)	Diâmetro (mm)
70 W	156	38
100 W	211	48
150 W	211	48
250 W	260	48

*Tabela 3*

### **06.05 – CARACTERÍSTICAS MECÂNICAS**

#### 06.05.01 – Torque dos parafusos

Os parafusos deverão ser ensaiados conforme os itens 4.12.1, 4.12.4 da NBR IEC 60598-1.

#### 06.05.02 – Carregamento vertical

Será aplicado, um carregamento de 160 kgf por um período de 5 minutos na base, a uma distância (130 mm p/ LP28-E e 180 mm p/ LP27-E e LP26-E) do apoio que limita o encaixe da luminária ao braço, com a luminária totalmente articulada (aberta) e instalada na posição normal de utilização. Após o ensaio a base da luminária não deve apresentar ruptura.

#### 06.05.03 – Carregamento horizontal

Será aplicada, nos dois sentidos horizontais perpendiculares ao braço, uma carga de 120kgf por um período de 5 minutos, no baricentro da luminária fechada e sem equipamento. Após o ensaio a luminária não deve apresentar ruptura.

#### 06.05.04 – Resistência mecânica das articulações

Será aplicada às partes articuladas (corpo e aro), na posição aberta, uma carga igual a 10 vezes o peso da parte sob ensaio por um período de 5 minutos. A carga será aplicada nos sentidos (vertical e horizontal) e não deve apresentar ruptura.

#### 06.05.05 – Resistência mecânica

A resistência mecânica da luminária deverá ser verificada conforme os itens 4.13.1, 4.13.2 e o subitem a do item 4.13.4 da NBR IEC 60598-1.

O suporte do porta-lâmpada deve ser ensaiado conforme o subitem ii do item 4.4.4 da NBR IEC 60598-1.

O limitador de abertura deverá suportar a 3 vezes a solicitação normal durante 5 minutos.

#### 06.05.06 – Resistência à vibração

A resistência à vibração da luminária deve estar de acordo com o item 4.20 da NBR IEC 60598-1.

#### 06.05.07 – Vidro

Resistência mecânica conforme item 4.13.1 da NBR IEC 60598-1.



Fragmentação conforme item 6.2.2.1 da NBR 9491.  
Impacto conforme 6.2.2.2 da NBR 9491.

#### 06.05.08 – Fecho

Os fechos rápidos devem suportar uma carga igual a 10 vezes o peso do corpo ou aro mais o peso do vidro, por um período de 5 minutos. Esta carga deve ser aplicada com o fecho em operação.

#### 06.05.09 – Terminais, conexões, ancoragem e prensa-cabos

A ancoragem dos cabos deve ser ensaiada conforme o item 5.2.10.1 da NBR IEC 60598-1.  
Os terminais deverão ser ensaiados conforme o item 15.5.1.2 da NBR IEC 60598-1.  
A conexão ao porta-lâmpadas deve ser ensaiada conforme o item 15.5.2 da NBR IEC 60598-1.  
Os terminais de aterramento deverão atender ao item 7.2.4 da NBR IEC 60598-1.

### 06.06 – CARACTERÍSTICAS ELÉTRICAS

#### 06.06.01 – Fiação interna

Deverá ser ensaiada conforme o item 5.3.1 da NBR IEC 60598-1.

#### 06.06.02 – Aterramento

Deverá ser ensaiado conforme o item 7.2.3 da NBR IEC 60598-1.

#### 06.06.03 – Proteção contra choque elétrico

Deverá ser ensaiado conforme o item 8.2.5 da NBR IEC 60598-1.

#### 06.06.04 – Resistência de isolamento

Deverá ser ensaiado conforme o item 10.2.1 da NBR IEC 60598-1, devendo ser obtida uma resistência de isolamento superior a 100 MΩ.

#### 06.06.05 – Rigidez dielétrica

Deverá ser ensaiado conforme o item 4.4.5 e 10.2.2 da NBR IEC 60598-1.

#### 06.06.06 – Corrente de fuga

Deverá ser ensaiado conforme o item 10.3 da NBR IEC 60598-1.

#### 06.06.07 – Resistência de contato

Deverá ser ensaiado conforme o item 15.6.1 e 15.9.1 da NBR IEC 60598-1.

#### 06.06.08 – Elevação da tensão de arco

A elevação da tensão de arco deverá ser menor que a indicada na tabela 4 e ensaiada conforme o item 9.1 da NBR IEC 662.

Potência da lâmpada (W)	Formato	Elev. da tensão de arco (Volts)
70	tubular	5
100	tubular	7
150	tubular	7
250	tubular	10

*Tabela 4*



## 06.07 – CARACTERÍSTICAS FOTOMÉTRICAS

### 06.07.01 – Procedimentos preliminares

#### Túnel fotométrico

A incidência de raios luminosos indiretos não poderá exceder 0,5% do fluxo direto na fotocélula.

A conformidade será feita através da instalação de lâmpada incandescente, com seu eixo incidindo sobre a fotocélula, sem anteparo em qualquer direção, e ajustado o fluxo para 100 lux sobre a fotocélula. Após o ajuste será instalado, a meia distância entre a lâmpada e a fotocélula, um obstáculo opaco, de diâmetro igual a duas vezes a maior dimensão da lâmpada, de maneira a obstruir a incidência de raios luminosos diretamente sobre a fotocélula. A leitura não poderá ultrapassar 0,5 lux. Em seguida a lâmpada será girada de 180°, mantendo a incidência do seu eixo sobre a fotocélula e repetido o processo.

#### Lâmpadas de ensaio

A lâmpada utilizada para o levantamento fotométrico deverá ser sazoadada no mínimo 100 horas e aferida por comparação em esfera integradora de “ULBRICHT” com uma lâmpada padrão.

O fluxo das lâmpadas deverá ser conforme a tabela abaixo, com uma tolerância de 5%:

Lâmp.	Fluxo (lm)
70	6.500
100	10.000
150	14.500
250	27.000

Tabela 5

#### Reator

Deverá ser utilizado reator de referência conforme item 8 da NBR IEC 662.

#### Campo de prova

O campo de prova simulado deverá ter as seguintes dimensões:

- 15 metros no sentido transversal à via, sendo 1,5 metros pertencentes à calçada.
- 18 metros no sentido longitudinal à via.
- 10 metros de altura de montagem

As curvas apresentadas devem estar referidas a uma fonte com fluxo luminoso de 1000 lumens. A malha para verificação de iluminância deverá ser 1,5 x 1,5 metros.

#### Luminária

A luminária será considerada posicionada num ângulo vertical de 0° quando estiver posicionada conforme indicado pelo fabricante nos seus desenhos.

No fornecimento, os suportes de porta lâmpadas devem vir posicionados nas distribuições média e tipo II.



**PMSP - PREFEITURA DO MUNICÍPIO DE SÃO PAULO**  
**SECRETARIA DE INFRA-ESTRUTURA URBANA**  
**DEPARTAMENTO DE ILUMINAÇÃO PÚBLICA - ILUME**

06.07.02 – Ensaio

Deverá ser apresentado um relatório para cada posição de regulagem da tabela 11 e cada tipo de lâmpada aplicável com as seguintes informações:

- Data do ensaio;
- Nome do Fabricante;
- Código da luminária PMSP / Fabricante;
- Potência e tipo da Lâmpada;
- Posição de regulagem do porta-lâmpada;
- Diagrama de distribuição de intensidades luminosas (em cd/1.000 lm) com:
  - Ângulos laterais variando de 0° à 180° em intervalos de 5°;
  - Ângulos verticais variando de 0° à 120° em intervalos de 5°
- Valor de máxima intensidade luminosa ( I máximo ) e o ângulo correspondente (lateral e vertical);
- Valores de intensidade luminosa nos ângulos verticais de 80°, 88°, 90°.
- Curva de utilização da luminária;
- Tabela de distribuição de fluxo luminoso;
- Gráfico Polar para os ângulos de máxima intensidade luminosa ( I máximo );
- E médio geral;
- Uniformidade Geral;
- Uniformidade Longitudinal;
- Curvas Isolux do campo de prova, indicando a curva de ½ máxima candela e o ponto de máxima candela;
- Rendimento luminoso;
- Arquivo digital conforme norma IESNA (LM-63), no formato = nome . IES.

06.07.03 – Conformidade

A conformidade deverá ser obtida com os resultados da tabela 6, utilizando-se os fluxos da tabela 9 e com um fator de depreciação de 0,80 e classificadas conforme a tabela 7.

Deverá possuir um gradiente de iluminância não superior a 30% entre pontos adjacentes na malha do campo de prova.

<b>Tipo</b>	<b>P</b>	<b>H</b>	<b>B</b>	<b>D</b>	<b>L</b>	<b>Emed</b>	<b>U</b>
LP-33-E	70	6,0	0,20	35	3	8,5	0,20
		6,5	0,80	35	5	8,5	0,20
LP-34-E	100	07,5	0,35	35	10	8,5	0,20
		07,5	2,00	35	10	8,5	0,20
		07,5	3,14	35	10	8,5	0,20
	150	07,5	0,35	35	10	10	0,20
		07,5	2,00	35	10	14	0,20
		07,5	3,14	35	10	14	0,20
	250	07,5	0,35	35	10	20	0,20
		07,5	3,14	35	10	20	0,20
		10,0	0,35	35	10	15	0,20
		10,0	2,50	35	10	15	0,20

P – potência da lâmpada (em Watts)  
H – altura de montagem (em metros)  
B – projeção do braço (em metros)



D – distância entre postes (em metros)  
L – largura da via – leito carroçável (em metros)  
Emed – iluminância média (em lux) – valores mínimos  
U – uniformidade geral (Emin / Emed) – valores mínimos

Tabela 6

O recuo do meio-fio deverá ser de 0,4 m e o ângulo de inclinação 0° .

Luminária	Longitudinal**	Vertical**	Ângulo máximo de emissão*
LP-33-E	Média	Tipo I ou II ou III	Limitado
LP-34-E	Média	Tipo II	Limitado
		Tipo III	

\* de acordo a NBR 5101, para ângulo de instalação de 0°

\*\* o suporte do porta-lâmpadas deve permitir estas distribuições.

Tabela 7 – Distribuição das Intensidades Luminosas

#### 06.07.04 – Radiação UV

Deverá ser obedecido o item 4.24 da NBR IEC 60598-1.

### 06.08 – CARACTERÍSTICAS TÉRMICAS E DE RESISTÊNCIA AO MEIO

#### 06.08.01 – Resistência à corrosão

Deverá ser ensaiado conforme item 4.18 da NBR IEC 60598-1.

#### 06.08.02 – Penetração de pó e objetos sólidos

Deverá ser ensaiado conforme item 9.2 da NBR IEC 60598-1.

#### 06.08.03 – Resistência à umidade

Deverá ser ensaiado conforme item 9.3 da NBR IEC 60598-1.

#### 06.08.04 – Ensaio térmico (operação normal)

Deverá ser ensaiado conforme item 12.4 da NBR IEC 60598-1. Para os cabos de aterramento deve ser considerada a temperatura de 70°C e a temperatura ambiente ( $t_a$  do item 12.4.1 - c) deve ser de 40°C.

#### 06.08.05 – Ensaio térmico (operação anormal)

Deverá ser ensaiado conforme item 12.5 da NBR IEC 60598-1.

#### 06.08.06 – Ensaio de aquecimento dos terminais

Deverá ser ensaiado conforme item 15.9.2 da NBR IEC 60598-1.



06.08.07 – Resistência ao aquecimento, ao fogo e à ignição.

Deverá ser ensaiado conforme item 13.2 e 13.3 da NBR IEC 60598-1.

06.08.08 – Choque térmico

Com a luminária na posição normal de funcionamento e a com a lâmpada VS tubular de maior potência para o tipo da luminária, o vidro deve suportar um choque térmico provocado por uma precipitação pluviométrica simulada de 3 mm por minuto, formando uma inclinação de 60° com a vertical, após o conjunto estar aceso durante uma hora com uma sobre-tensão de 7% da tensão nominal.

Após 5 minutos de precipitação a lâmpada deverá ser desligada sem interrupção da precipitação que deverá permanecer por mais 5 minutos. Em seguida deverá ser aplicado o ensaio 06.06.04 desta especificação e verificada a penetração de água.

### **06.09 – DURABILIDADE**

Deverá ser ensaiado conforme item 12.3 da NBR IEC 60598-1.

### **06.10 – AMBIENTAIS**

O fabricante informará se existe necessidade de controlar o descarte do produto, designando quais os componentes a serem controlados, a quantidade existente no produto e quais as formas de descarte.

### **06.11 – SEGURANÇA DE TRABALHO**

O fabricante deverá informar quais os riscos envolvidos no transporte, armazenagem e manipulação do seu produto.

## **07 – ENSAIOS**

Os ensaios de tipo do item 07.02 (quando da homologação), a critério da PMSP / ILUME2 poderão ser realizados em laboratórios idôneos, de notório reconhecimento público, sendo que caberá ao fabricante arcar com todas as despesas. Os relativos aos itens assinalados deverão ser realizados obrigatoriamente em laboratórios.

Os ensaios de recebimento deverão ser efetuados nas instalações do fabricante, devendo este fornecer todos os meios para a realização dos mesmos. Caberá a PMSP a escolha da(s) amostra(s) representativa(s) do(s) lote(s), sendo imprescindível a presença de técnicos desta entidade na ocasião em que se realizarem os ensaios, para os quais será exigida a aferição dos instrumentos de medida a serem utilizados. Havendo acordo em contrário, o fabricante poderá indicar outro estabelecimento para ensaios, ficando este sujeito à aprovação por parte da PMSP, sendo as despesas decorrentes por conta do fabricante.

O fabricante deverá possuir todas as normas marcadas com asterisco na tabela 1 e disponibilizá-las para consulta durante a inspeção.

### **07.01 – INSTRUMENTOS**

Todos os instrumentos utilizados para os ensaios deverão estar aferidos e calibrados.

### **07.02 – TIPO**

O protótipo deverá ser submetido aos seguintes ensaios:





1. Visual
2. Dimensional
  - 2.1 Luminária
  - 2.2 Fixação da lâmpada
  - 2.3 Fixação do equipamento
  - 2.4 Fixação dos braços
    - 2.4.1 Ângulo do vidro
    - 2.4.2 Profundidade
    - 2.4.3 Parafuso de trava
  - 2.5 Etiqueta
  - 2.6 Parafusos
  - 2.7 Comprimento do cabo
  - 2.8 Linhas de fuga e no ar
3. Materiais de construção
  - 3.1 Corpo e base (certificado de composição da liga)
  - 3.2 Parafusos
  - 3.3 Materiais não ferrosos
  - 3.4 Vidro
  - 3.5 Zincagem
  - 3.6 Anodização
  - 3.7 Juntas
4. Mecânicas
  - 4.1 Peso
  - 4.2 Torque dos parafusos
  - 4.3 Carregamento vertical (certificado por laboratório)
  - 4.4 Carregamento horizontal (certificado por laboratório)
  - 4.5 Resistência mecânica das articulações (certificado por laboratório)
  - 4.6 Resistência mecânica
  - 4.7 Resistência à vibração (certificado por laboratório)
  - 4.8 Vidro
  - 4.9 Fecho (certificado por laboratório)
  - 4.10 Terminais, conexões, ancoragem e prensa-cabos
5. Elétricas
  - 5.1 Fiação interna
    - 5.1.1 Conforme itens 6.4.3, 6.4.4 e 6.4.5 da NBR 9374
  - 5.2 Porta-lâmpadas
    - 5.2.1 Conforme item 4 da NBR 5050
  - 5.3 Aterramento
  - 5.4 Proteção contra choque elétrico
  - 5.5 Resistência de isolamento
  - 5.6 Rigidez dielétrica
  - 5.7 Corrente de fuga
  - 5.8 Resistência de contato
  - 5.9 Elevação da tensão de arco
6. Características fotométricas
  - 6.1 Iluminância média
  - 6.2 Uniformidade
  - 6.3 Classificação longitudinal e vertical
7. Características térmicas e de resistência ao meio
  - 7.1 Resistência à corrosão
  - 7.2 Penetração de pó e objetos sólidos
  - 7.3 Resistência à umidade
  - 7.4 Ensaio térmico (operação normal)
  - 7.5 Ensaio térmico (operação anormal)
  - 7.6 Aquecimento dos terminais



7.7 Resistência ao aquecimento, ao fogo e à ignição

7.8 Choque térmico

8. Durabilidade

### **07.03 – RECEBIMENTO**

O fabricante deve fornecer o relatório de ensaio de composição química da liga de alumínio retirada diretamente do forno durante a fabricação, sendo que, o corpo técnico da PMSP poderá acompanhar a retirada das amostras.

1. Visual
2. Dimensional
  - 2.1 Fixação da lâmpada
  - 2.2 Fixação do equipamento
  - 2.3 Fixação dos braços
    - 2.3.1 Ângulo do vidro
    - 2.3.2 Profundidade
    - 2.3.3 Parafuso de trava
  - 2.4 Etiqueta
  - 2.5 Parafusos
  - 2.6 Comprimento do cabo
3. Materiais de construção
  - 3.1 Corpo e base (certificado de composição da liga)
  - 3.2 Parafusos
  - 3.3 Materiais não ferrosos
  - 3.4 Vidro
  - 3.5 Zincagem
  - 3.6 Anodização
  - 3.7 Juntas
4. Mecânicas
  - 4.1 Torque dos parafusos
  - 4.2 Carregamento vertical
  - 4.3 Carregamento horizontal
  - 4.4 Resistência mecânica das articulações
  - 4.5 Vidro
  - 4.6 Fecho
  - 4.7 Terminais, conexões, ancoragem e prensa-cabos
5. Elétricas
  - 5.1 Fiação interna
    - 5.1.1 Conforme itens 6.4.1e 6.4.2 da NBR 9374
  - 5.2 Porta-lâmpadas
    - 5.2.1 Conforme itens 4.2, 4.3, 4.4.2, 4.4.5 e 4.9 da NBR 5050
  - 5.3 Aterramento
  - 5.4 Resistência de isolamento
  - 5.5 Rigidez dielétrica
  - 5.6 Resistência de contato
6. Características fotométricas
  - 6.1 Iluminância média
  - 6.2 Uniformidade
  - 6.3 Classificação longitudinal e vertical
7. Características térmicas e de resistência ao meio
  - 7.1 Choque térmico



**PMSP - PREFEITURA DO MUNICÍPIO DE SÃO PAULO**  
**SECRETARIA DE INFRA-ESTRUTURA URBANA**  
**DEPARTAMENTO DE ILUMINAÇÃO PÚBLICA - ILUME**

Obs: No recebimento, a PMSP poderá realizar ensaio destrutivo (carregamento mecânico, cortes longitudinais e transversais para verificação das espessuras do alumínio) em algumas amostras.

#### 07.04 – AMOSTRAGEM PARA ENSAIOS

##### 07.04.01 – ENSAIOS DE TIPO

Deverão ser fornecidas 3 amostras sendo que as amostras aprovadas nos ensaios de tipo serão de propriedade da PMSP.

##### 07.04.02 – ENSAIO DE RECEBIMENTO

A tabela 8 fornece quais os níveis de inspeção para os ensaios (numerados de acordo com o item 07.03).

Serão utilizados os regimes de inspeção normal e atenuado.

##### REGIME DE INSPEÇÃO ATENUADA

O fornecedor que obtiver a aprovação de 5 lotes consecutivos no regime normal (tabela 9) será enquadrado no regime de inspeção atenuada (tabela 10).

O fornecedor enquadrado no regime atenuado que extrapolar a quantidade de defeitos estipulada na coluna "at." da tabela 10 será enquadrado, no lote seguinte, no regime normal até que seja obtida novamente a condição de 5 lotes consecutivos sem rejeição.

##### REGIME DE INSPEÇÃO NORMAL

Todos os fornecedores não enquadrados no regime de inspeção atenuada.

	Nível II	Nível I	Nível S3
	1	2	3
		4	6
		5	7

Tabela 8

Inspeção normal - NQA de 1%

Lote	Nível II				Nível I				Nível S3			
	cat.	am.	ac.	rej.	cat.	am.	ac.	rej.	cat.	am.	ac.	rej.
91 a 150	F	13	0	1	D	13	0	1	C	13	0	1
151 a 280	G	32	0	2	E				D			
		32	1	2	D							
281 a 500	H	32	0	2	F				D			
		32	1	2	E							
501 a 1200	J	50	0	3	G				32			
		50	3	4	H	32	1	2	E			
1201 a 3200	K	80	1	4	H	32	0	2	E			
		80	4	5	J	32	1	2	F			
3201 a 10000	L	125	2	5	J	50	0	3	F			
		125	6	7	J	50	3	4	F			

Tabela 9



**PMSP - PREFEITURA DO MUNICÍPIO DE SÃO PAULO**  
**SECRETARIA DE INFRA-ESTRUTURA URBANA**  
**DEPARTAMENTO DE ILUMINAÇÃO PÚBLICA - ILUME**

Inspeção atenuada - NQA de 1%

Lote	Nível II				Nível I				Nível S3			
	cat.	am.	at.	rej.	cat.	am.	at.	rej.	cat.	am.	at.	rej.
91 a 150	F	5	0	1	D				C			
		*	*	*								
151 a 280	G	13	0	2	E	5	0	1	D			
		13	0	2								
281 a 500	H	13	0	2	F				D	5	0	1
		13	0	3								
501 a 1200	J	20	0	4	G	13	0	2	E			
		20	0	4		13	0	2				
1201 a 3200	K	32	0	4	H	13	0	2	E			
		32	1	5		13	0	2				
3201 a 10000	L	50	0	4	J	20	0	3	F			
		50	3	6		20	0	4				

Tabela 10

A aceitação de um lote através de ensaios de recebimento não exige o fabricante de futuras responsabilidades, podendo ainda, o mesmo, sofrer novos testes durante a vigência da garantia.

Caso sejam constatadas divergências com a presente especificação, o lote será total ou parcialmente devolvido.

## 08 – GARANTIA

O produto deverá ser garantido por 5 anos a contar do seu recebimento, independente da sua data de fabricação. A garantia vence no último dia do mesmo mês da entrega, do quinto ano posterior à entrega.

Todas as despesas de retirada, análise e de reposição ou devolução são de responsabilidade do fornecedor.

### 08.01 – RELATÓRIO DE ANÁLISE

Os materiais deverão ser retirados e analisados com emissão de um relatório contendo os seguintes dados:

- Causa dos defeitos,
- Materiais que serão repostos em garantia,
- Materiais que serão devolvidos fora da garantia.

### 08.02 – PRAZOS

Retirada dos materiais em garantia em no máximo 30 dias a partir do recebimento do ofício da PMSP. Poderá ocorrer um acréscimo nas quantidades desses materiais, durante o prazo decorrido entre o recebimento do ofício e a retirada destes materiais.

Emissão do relatório – emissão e o envio do relatório de análise à PMSP em no máximo de 30 dias corridos a partir da retirada do material em garantia

Devolução do material – devolução dos materiais em garantia e fora de garantia em no máximo de 30 dias corridos a partir da Autorização de devolução emitidos pela PMSP.

Anexo A

MODELO PARA ETIQUETA DE EMBALAGEM DE: LUMINÁRIA PÚBLICA LP-33-E

Modelo Ilume.04:

	Borda
<b>PMSP MM/AA - mm/aa</b>	Linha 1
<b>99.999.999.999.9999-6</b>	Linha 2
<b>LUMINÁRIA PÚBLICA LP-33-E</b>	Linha 3
<b>MARCA DO FORNECEDOR</b>	Linha 4
<b>01 un.</b>	Linha 5
<b>RAZÃO SOCIAL DO FORNECEDOR</b>	Linha 6
<b>Endereço do Fornecedor (Rua; N°; Bairro; Cidade; UF; CEP; TEL)</b>	Linha 7
<b>CGC DO FABRICANTE: 99.999.999/9999-99</b>	Linha 8
	Linha 9

## Anexo A

### Dimensões/Conteúdo dos Campos:

Dimensões externas da etiqueta : 14,85 cm de largura e 10,5 cm de altura.

Borda : Realizada por um retângulo com 14,45 cm de largura e 10,1 cm de altura.

Letras : As informações deverão ser impressas em letra do tipo "Arial" com espessura normal, exceto linha 1 que deverá ser impressa em negrito

Tamanho das Letras : As informações contidas em cada linha deverão ser impressas com caracteres conforme tamanho descrito na tabela abaixo:

Nº da Linha :	1	2	3	4	5	6	7	8	9
Tamanho do Campo (pontos) :	36	21	21	21	14	50	9	8	9

### Conteúdo dos Campos :

• Os campos referentes às datas e marca do fornecedor (linha 1 e 5) deverão ser preenchidos conforme descritos abaixo:

**MM/AA** : Data de entrega. Expressa sob forma numérica: com dois dígitos para o mês em que e entrega for realizada, e dois dígitos para o ano.

**mm/aa** : Data limite de garantia, contada a partir da data de entrega. Expressa sob forma numérica: dois dígitos para o mês em que termina a validade da garantia, e dois dígitos para o ano.

**MARCA DO FORNECEDOR** : Nome mais conhecido do fornecedor, com até 20 dígitos alfanuméricos definidos pela PMSP/ILUME.

• Os campos localizados nas linhas 2 e 3 referem-se respectivamente ao código e nome do material.

• O campo localizado na linha 4 destina-se à complementação do nome do material, quando necessário.

• Os campos localizados nas linhas 7, 8 e 9 referem-se aos dados pertinentes ao fornecedor.

• Nos campos localizados na linha 6 são indicados: a quantidade de unidades contidas na embalagem e a unidade de medida do material.

### Observações:

• As informações deverão ser impressas na mesma ordem e organização do modelo indicado.

• As etiquetas deverão ser impressas com tinta preta indelevel sobre papel branco com gramatura igual ou superior a 75g/m2.

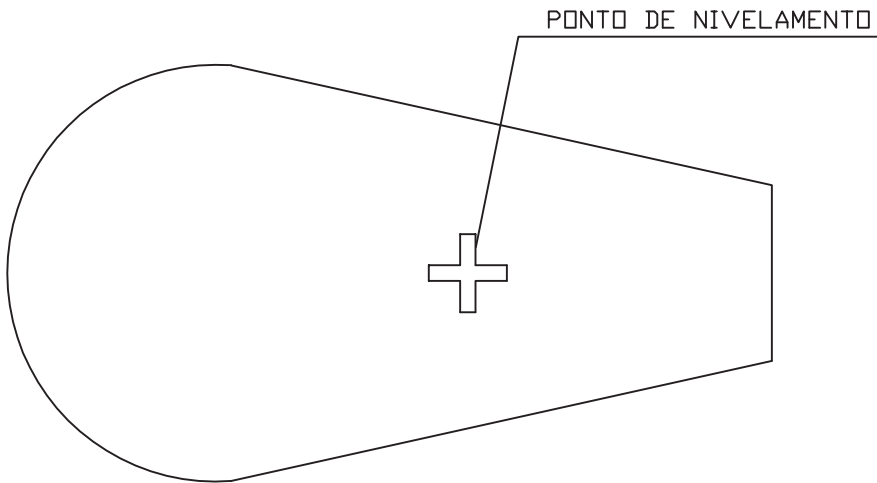
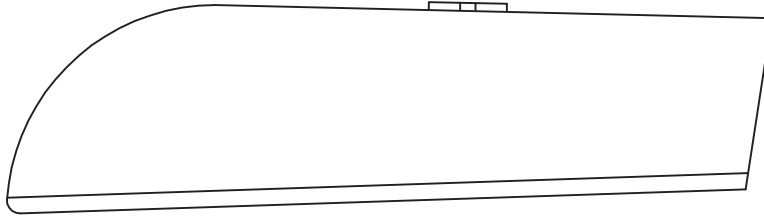
• As linhas 7, 8 e 9 deverão ser impressas com as informações solicitadas pertinentes ao fornecedor. A razão social e o CGC do fabricante deverão ser exatamente iguais ao cartão do CGCMF.

• O fornecedor solicitará à PMSP/ILUME a definição da "MARCA DO FORNECEDOR".

• A sigla "PMSP"; o código do material; o nome do material; a quantidade por embalagem; e a unidade de medida do material deverão ser grafados da forma indicada no modelo.

ILUSTRATIVO SEM ESCALA

## FORMATO ORIENTATIVO DA LUMINÁRIA

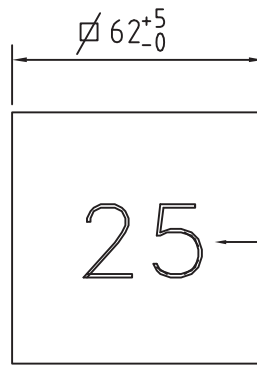


DEPARTAMENTO DE ILUMINAÇÃO PÚBLICA – ILUME  
NORMA TÉCNICA DE MATERIAIS

TÍTULO

FORMATO ORIENTATIVO DA LUMINÁRIA

desenhado por :	escala : S/E	projeto n°		
verificado por :	arq : ----	subst. proj. n°		
aprovado por :	des. n°	SP-IP-NT 1022	rev. 01	fl. 01
data de aprov :				



Fundo Amarelo Notação  
Munsell 5Y 8/12

Caracteres preenchidos em  
Preto Notação Munsell N-10  
Com espessura de  $6 \pm 1$

LÂMPADA E POTÊNCIA	SIMBOLOGIA
VS 70	7
VS 100	10
VS 150	15
VS 250	25
VS 400	40



DEPARTAMENTO DE ILUMINAÇÃO PÚBLICA – ILUME  
NORMA TÉCNICA DE MATERIAIS

TÍTULO

IDENTIFICAÇÃO DA POTÊNCIA DA LÂMPADA

desenhado por : GERSON

escala :

projeto n°

verificado por : BARONE

arq :

subst. proj. n°

aprovado por : BARONE

des. n°

SP-IP-NT 1023

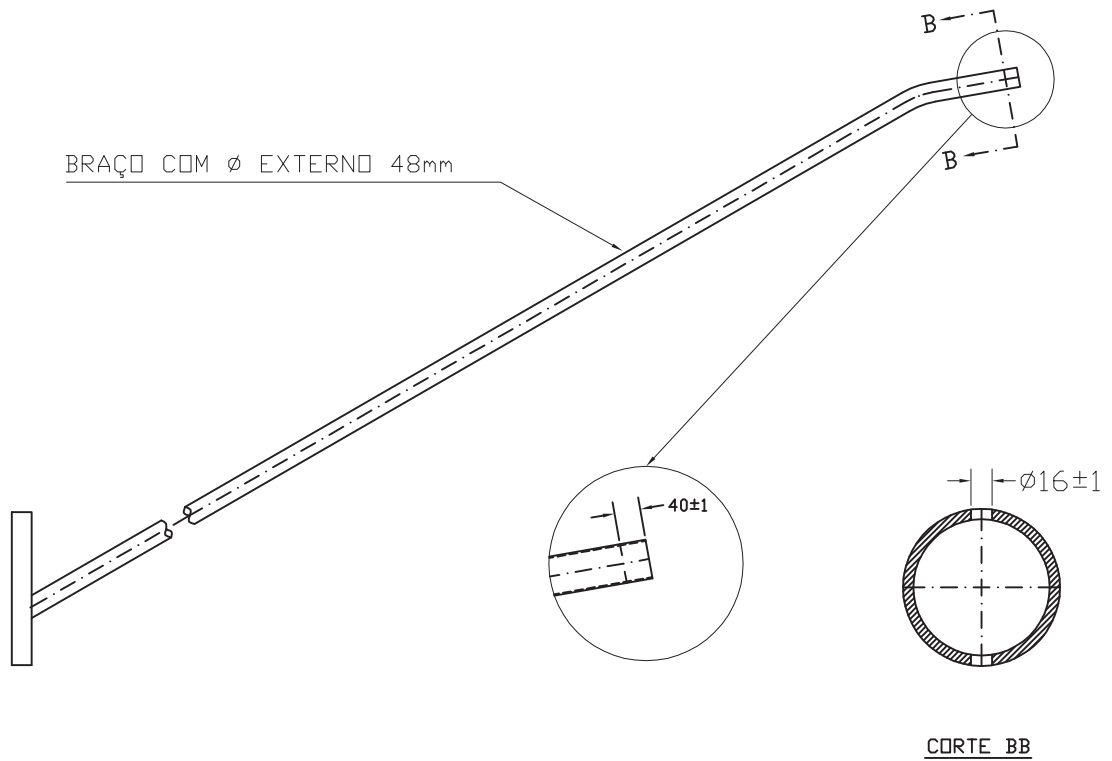
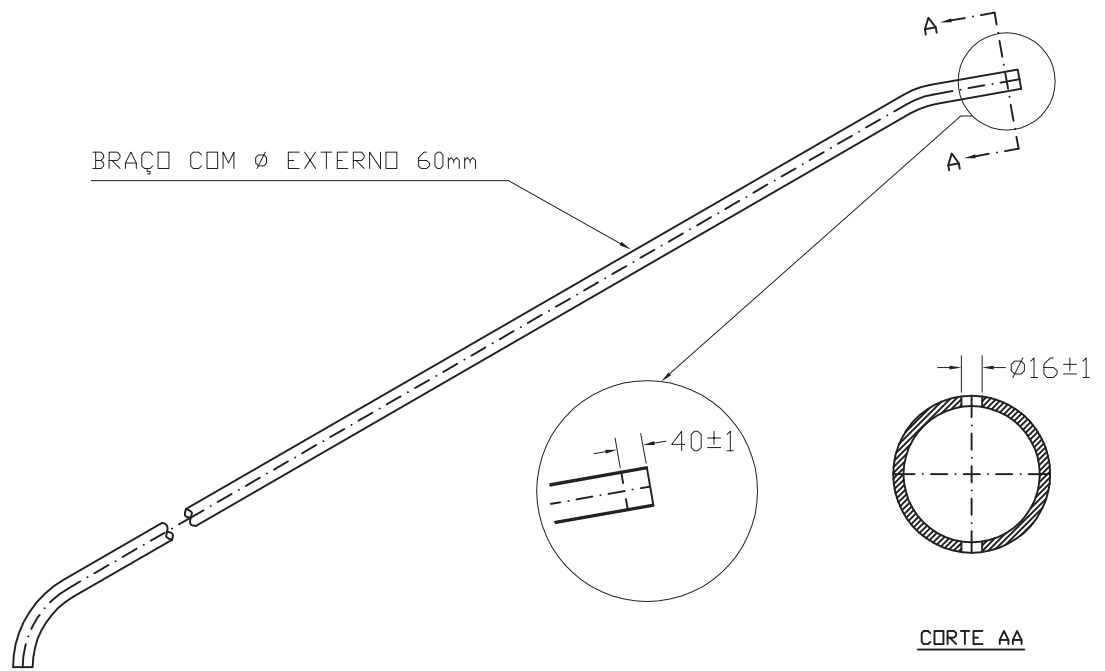
rev. 0

fl. 01/01

data de aprov : 30/01/01



ILUSTRATIVO SEM ESCALA



REVISADO EM 18/07/05



DEPARTAMENTO DE ILUMINAÇÃO PÚBLICA – ILUME  
NORMA TÉCNICA DE MATERIAIS

TÍTULO  
DETALHE DA PONTA DO BRAÇO

desenhado por :	escala : S/E	projeto n°		
verificado por :	arq : - - - -	subst. proj. n°		
aprovado por :	des. n°	SP-IP-NT 1024	rev. 01	fl. 01
data de aprov : 31/01/01				

## Especificações Técnicas de Materiais

Código Supri	Especificação Técnica	Material
11.170.013.004.0011-8	SP-IP-NT 812	AFASTADOR DE ARMAÇÃO SECUNDÁRIA
51.170.010.002.0001-4	AMOSTRA	ALÇA PREFORMADA P/ CABO DE ALUMÍNIO 16 mm <sup>2</sup>
51.095.001.002.0004-9	SP-IP-NT 002	ARGOLA P/ TIRANTE DE 1/2"x3"
51.170.013.004.0008-6	NBR-8158/8159/6323	ARMAÇÃO SECUNDÁRIA 1 ESTRIBO
51.170.013.004.0010-8	SP-IP-NT 028	ARMAÇÃO SECUNDÁRIA 3 ESTRIBOS
51.170.008.003.0072-1	P-SP-EP 2080	BARRA DE NEUTRO PARA FUSÍVEL NH-00
51.170.013.003.0027-8	SP-IP-NT 815	BRAÇADEIRA INOX TIPO "D" 2"
SEM CÓDIGO	AMOSTRA	BRAÇADEIRA INOX TIPO "D" 4"
51.170.013.003.0015-4	AMOSTRA	BRAÇADEIRA INOX TIPO "D" 45mm C/ CHUMBADOR M6x50
11.170.013.003.0018-0	SP-IP-NT 832	BRAÇADEIRA TIPO "U" P/ SP-2
11.170.013.003.0019-9	SP-IP-NT 055	BRAÇADEIRA TIPO "W"
11.170.013.001.0001-7	SP-IP-NT 055	BRAÇO SP-1 2000mm
11.170.013.001.0002-5	SP-IP-NT 055	BRAÇO SP-1 3140mm
11.170.013.001.0003-3	SP-IP-NT 055	BRAÇO SP-1 3820mm
11.170.013.001.0006-8	SP-IP-NT 840	BRAÇO SP-1B-0 200mm
11.170.013.001.0007-6	P-SP-EP 2019	BRAÇO SP-6
11.170.013.001.0008-4	P-SP-EP 2019	BRAÇO SP-8
SEM CÓDIGO	SP-IP-NT 1031	BRAÇO SP-30 300mm
11.170.013.001.0010-6	SP-IP-NT 1034	BRAÇO SP-32 800mm
SEM CÓDIGO	SP-IP-NT 1042	BRAÇO SP-35 2000mm
SEM CÓDIGO	SP-IP-NT 1042	BRAÇO SP-35 3000mm
11.170.007.003.0229-5	P-SP-EP 2084	CABO DE COBRE C/ CONECTOR TIPO 1
11.170.007.003.0230-9	P-SP-EP 2084	CABO DE COBRE C/ CONECTOR TIPO 2
11.170.007.003.0231-7	P-SP-EP 2084	CABO DE COBRE C/ CONECTOR TIPO 3
11.170.007.003.0232-5	P-SP-EP 2084	CABO DE COBRE C/ CONECTOR TIPO 4
11.170.007.003.0233-3	P-SP-EP 2084	CABO DE COBRE C/ CONECTOR TIPO 5
11.170.007.003.0234-1	P-SP-EP 2084	CABO DE COBRE C/ CONECTOR TIPO 6
11.170.007.003.0235-0	P-SP-EP 2084	CABO DE COBRE C/ CONECTOR TIPO 7
11.170.007.003.0236-8	P-SP-EP 2084	CABO DE COBRE C/ CONECTOR TIPO 8
11.170.007.003.0237-6	P-SP-EP 2084	CABO DE COBRE C/ CONECTOR TIPO 9
11.170.007.003.0238-4	P-SP-EP 2084	CABO DE COBRE C/ CONECTOR TIPO 10
11.170.007.003.0239-2	P-SP-EP 2084	CABO DE COBRE C/ CONECTOR TIPO 11
11.170.007.003.0247-3	P-SP-EP 2084	CABO DE COBRE C/ CONECTOR TIPO 12
11.170.007.003.0251-1	P-SP-EP 2084	CABO DE COBRE C/ CONECTOR TIPO 13
11.170.007.003.0252-0	P-SP-EP 2084	CABO DE COBRE C/ CONECTOR TIPO 14
11.170.007.003.0361-5	P-SP-EP 2084	CABO DE COBRE C/ CONECTOR TIPO 15
11.170.007.003.0362-3	P-SP-EP 2084	CABO DE COBRE C/ CONECTOR TIPO 16
11.170.007.003.0363-1	P-SP-EP 2084	CABO DE COBRE C/ CONECTOR TIPO 17
51.170.007.003.0007-0	NBRNM 280/5111/7288	CABO DE COBRE ISOLAÇÃO PVC 0,6/1KV 10mm <sup>2</sup> PRETO
51.170.007.003.0008-8	NBRNM 280/5111/7288	CABO DE COBRE ISOLAÇÃO PVC 0,6/1KV 16mm <sup>2</sup> PRETO
51.170.007.003.0009-6	NBRNM 280/5111/7288	CABO DE COBRE ISOLAÇÃO PVC 0,6/1KV 25mm <sup>2</sup> PRETO
51.170.007.003.0010-0	NBRNM 280/5111/7288	CABO DE COBRE ISOLAÇÃO PVC 0,6/1KV 35mm <sup>2</sup> PRETO
SEM CÓDIGO	AMOSTRA	CABO DE COBRE ISOLAÇÃO PVC 0,6/1KV 50mm <sup>2</sup> PRETO
SEM CÓDIGO	AMOSTRA	CABO DE COBRE ISOLAÇÃO PVC 0,6/1KV 10mm <sup>2</sup> VERDE
SEM CÓDIGO	AMOSTRA	CABO DE COBRE ISOLAÇÃO PVC 0,6/1KV 16mm <sup>2</sup> VERDE
SEM CÓDIGO	AMOSTRA	CABO DE COBRE ISOLAÇÃO PVC 0,6/1KV 25mm <sup>2</sup> VERDE
SEM CÓDIGO	AMOSTRA	CABO DE COBRE ISOLAÇÃO PVC 0,6/1KV 35mm <sup>2</sup> VERDE
51.170.007.004.0001-5	NBR-6524	CABO DE COBRE NÚ 10mm <sup>2</sup>
51.170.007.004.0002-3	NBR-6524	CABO DE COBRE NÚ 16mm <sup>2</sup>
51.170.007.004.0003-1	NBR-6524	CABO DE COBRE NÚ 25mm <sup>2</sup>
51.170.007.003.0005-3	NBR 13249	CABO DE COBRE PVC BWF 750V 2x2, 5mm <sup>2</sup>
51.170.007.003.0002-9	SP-IP-NT 795	CABO DUPLEX DE ALUMÍNIO 600V 16mm <sup>2</sup>
51.170.007.003.0003-7	SP-IP-NT 826	CABO TRIPLEX DE ALUMÍNIO 600V 16mm <sup>2</sup>
51.170.009.003.0230-0	AMOSTRA	CAIXA DE PASSAGEM (CONDULETE) EM AL FUNDIDO - TIPO T - ROSQUEADA 1 1/2" - COM TAMPA CEGA
11.170.009.002.0003-8	SP-IP-NT 846	CAIXA EM CONCRETO S/ TAMPA E S/ GUARNIÇÃO TIPO "I"
11.170.009.002.0002-0	SP-IP-NT 818	CAIXA LIGAÇÃO EM CONCRETO TIPO F-4 (400x550x700mm)
51.170.009.003.0186-0	SP-IP-NT 699	CAIXA PASSAGEM ALUMÍNIO FUNDIDO TIPO "C" ROSCA 2"
51.170.009.003.0221-1	SP-IP-NT 699	CAIXA PASSAGEM ALUMÍNIO FUNDIDO TIPO "LR" ROSCA 2"
51.170.009.003.0231-9	SP-IP-NT 699	CAIXA PASSAGEM ALUMÍNIO FUNDIDO TIPO "T" ROSCA 2"

Código Supri	Especificação Técnica	Material
51.170.012.001.0023-4	Norma CEMIG 02.118.0551	CAPA ISOLANTE P/ CONECTOR CUNHA TIPO I
51.170.012.001.0024-2	Norma CEMIG 02.118.0551	CAPA ISOLANTE P/ CONECTOR CUNHA TIPO II
51.170.012.001.0025-0	Norma CEMIG 02.118.0551	CAPA ISOLANTE P/ CONECTOR CUNHA TIPOS III/IV
51.170.012.001.0026-9	AMOSTRA	CAPA ISOLANTE SUBTERRÂNEA P/ CONECTOR CUNHA
SEM CÓDIGO	AMOSTRA	CAPA ISOLANTE P/ CONECTOR TIPO CUNHA PARA CABO 50mm <sup>2</sup>
SEM CÓDIGO	Padrão Eletropaulo	CHAVE FUSÍVEL - BASE TIPO C 100 A - CLASSE 15 kV
11.170.002.001.0033-2	P-SP-EP 2042	CHAVE MAGNÉTICA A SECO 100 A S/ PROTEÇÃO
51.135.004.002.0005-5	SP-IP-NT-815	CHUMBADOR EXPANSIVEL M6x50mm INOX TIPO PARAF
51.135.004.002.0041-1	SP-IP-NT-850	CHUMBADOR EXPANSÍVEL M6x75mm INOX TIPO PARAF
51.170.013.003.0001-4	SP-IP-NT 018	CINTA P/ POSTE SEÇÃO CIRCULAR B1
51.170.013.003.0002-2	SP-IP-NT 018	CINTA P/ POSTE SEÇÃO CIRCULAR B2
51.170.013.003.0003-0	SP-IP-NT 018	CINTA P/ POSTE SEÇÃO CIRCULAR B3
51.170.013.003.0004-9	SP-IP-NT 018	CINTA P/ POSTE SEÇÃO CIRCULAR B4
51.170.013.003.0005-7	SP-IP-NT 018	CINTA P/ POSTE SEÇÃO CIRCULAR B5
51.170.013.003.0006-5	SP-IP-NT 018	CINTA P/ POSTE SEÇÃO CIRCULAR B6
51.170.013.003.0007-3	SP-IP-NT 018	CINTA P/ POSTE SEÇÃO CIRCULAR B7
51.170.013.003.0008-1	SP-IP-NT 018	CINTA P/ POSTE SEÇÃO CIRCULAR B8
SEM CÓDIGO	SP-IP-NT 018	CINTA P/ POSTE SEÇÃO CIRCULAR B9
SEM CÓDIGO	SP-IP-NT 018	CINTA P/ POSTE SEÇÃO CIRCULAR B10
SEM CÓDIGO	SP-IP-NT 018	CINTA P/ POSTE SEÇÃO CIRCULAR B11
SEM CÓDIGO	SP-IP-NT 018	CINTA P/ POSTE SEÇÃO CIRCULAR B12
SEM CÓDIGO	SP-IP-NT 018	CINTA P/ POSTE SEÇÃO CIRCULAR B13
SEM CÓDIGO	SP-IP-NT 018	CINTA P/ POSTE SEÇÃO CIRCULAR B14
51.170.013.003.0012-0	SP-IP-NT 016	CINTA P/ POSTE SEÇÃO CIRCULAR H5
51.170.013.003.0013-8	SP-IP-NT 016	CINTA P/ POSTE SEÇÃO CIRCULAR H6
51.170.013.003.0014-6	SP-IP-NT 016	CINTA P/ POSTE SEÇÃO CIRCULAR H7
51.170.010.001.0046-0	AMOSTRA	CONECTOR BIMETÁLICO DE COMPRESSÃO CUNHA "A"
51.170.010.001.0042-7	N TEC E-C.10-91 Eletropaulo	CONECTOR BIMETÁLICO DE COMPRESSÃO CUNHA I
51.170.010.001.0043-5	N TEC E-C.10-91 Eletropaulo	CONECTOR BIMETÁLICO DE COMPRESSÃO CUNHA II
51.170.010.001.0044-3	N TEC E-C.10-91 Eletropaulo	CONECTOR BIMETÁLICO DE COMPRESSÃO CUNHA III
51.170.010.001.0045-1	N TEC E-C.10-91 Eletropaulo	CONECTOR BIMETÁLICO DE COMPRESSÃO CUNHA IV
SEM CÓDIGO	AMOSTRA	CONECTOR BIMETÁLICO TIPO CUNHA PARA CABO 50mm <sup>2</sup>
SEM CÓDIGO	AMOSTRA	CONECTOR DE DERIVAÇÃO PARA CABO PRÉ REUNIDO 70x2,5mm <sup>2</sup>
SEM CÓDIGO	AMOSTRA	CONECTOR DE DERIVAÇÃO PARA CABO PRÉ REUNIDO 120x2,5mm <sup>2</sup>
SEM CÓDIGO	AMOSTRA	CONECTOR DE DERIVAÇÃO PARA CABO PRÉ REUNIDO 70x16mm <sup>2</sup>
SEM CÓDIGO	AMOSTRA	CONECTOR DE DERIVAÇÃO PARA CABO PRÉ REUNIDO 120x16mm <sup>2</sup>
51.170.010.001.0047-8	AMOSTRA	CONECTOR ISOLADO DE COMPRESSÃO
SEM CÓDIGO	AMOSTRA	CONECTOR TIPO CUNHA PARA CABO 10mm <sup>2</sup>
11.135.004.002.0001-4	SP-IP-NT 809	CONJUNTO 4 CHUMBADORES 1 1/2" x 1000 MM C/PA SP-17
11.135.004.002.0003-0	SP-IP-NT 054	CONJUNTO 4 CHUMBADORES AÇO ZINC 7/8"x500mm C/ PA SP-6/8/21
11.135.004.002.0002-2	SP-IP-NT 821	CONJUNTO 8 CHUMBADORES 1"x1000mm C/ PA SP-11
-	AMOSTRA	CONJUNTO ÓPTICO PARA UNIDADE ORNAMENTAL SÃO PAULO ANTIGO
11.170.013.004.0001-0	SP-IP-NT 005	CRUZETA AÇO ZINC TIPO "U" DE 102x44x1100mm
11.170.013.004.0002-9	SP-IP-NT 019	CRUZETA AÇO ZINC TIPO "U" DE 102x44x2100mm
51.125.003.001.0088-4	Padrão NBR	CURVA FERRO GALV ZINC RAO LONGO ROSCA MACHO/MACHO 2"
SEM CÓDIGO	AMOSTRA	ELETROCALHA - COD. SIURB 55010
51.170.009.003.0001-4	TELEBRAS 235-210-512/712	ELETRODUTO FLEXIVEL CORRUGADO 2"
51.170.009.003.0002-2	TELEBRAS 235-210-512/712	ELETRODUTO FLEXIVEL CORRUGADO 4"
SEM CÓDIGO	NBR 5359	ELO FUSÍVEL 1 A TIPO K
SEM CÓDIGO	NBR 5359	ELO FUSÍVEL 1 A TIPO TESTE
SEM CÓDIGO	NBR 5359	ELO FUSÍVEL 2 A TIPO K
SEM CÓDIGO	NBR 5359	ELO FUSÍVEL 5 A TIPO K
51.170.009.003.0012-0	AMOSTRA	ENTRADA DE LINHA 2"
11.170.015.007.0001-8	AMOSTRA	EQUIPAMENTO AUXILIAR PARA LÂMPADA DE INDUÇÃO, ALTO FATOR DE POTÊNCIA, TENSÃO 230V/60HZ, POTÊNCIA DE 120 W.
11.170.015.007.0002-6	AMOSTRA	EQUIPAMENTO AUXILIAR PARA LÂMPADA DE INDUÇÃO, ALTO FATOR DE POTÊNCIA, TENSÃO 230V/60HZ, POTÊNCIA DE 150 W.
11.170.015.007.0003-4	AMOSTRA	EQUIPAMENTO AUXILIAR PARA LÂMPADA DE INDUÇÃO, ALTO FATOR DE POTÊNCIA, TENSÃO 230V/60HZ, POTÊNCIA DE 200 W.
11.170.015.007.0004-2	AMOSTRA	EQUIPAMENTO AUXILIAR PARA LÂMPADA DE INDUÇÃO, ALTO FATOR DE POTÊNCIA, TENSÃO 230V/60HZ, POTÊNCIA DE 300 W.
11.170.015.002.0010-4	P-SP-EP 2027	EQUIPAMENTO AUXILIAR VS 230V 70W
SEM CÓDIGO	P-SP-EP 2100	EQUIPAMENTO AUXILIAR VS 230V 70W
11.170.015.002.0016-3	P-SP-EP 2027	EQUIPAMENTO AUXILIAR VS 230V 100W

Código Supri	Especificação Técnica	Material
SEM CÓDIGO	P-SP-EP 2100	EQUIPAMENTO AUXILIAR VS 230V 100W
11.170.015.002.0019-8	P-SP-EP 2027	EQUIPAMENTO AUXILIAR VS 230V 150W C/CHASSIS "C"
SEM CÓDIGO	P-SP-EP 2100	EQUIPAMENTO AUXILIAR VS 230V 150W
11.170.015.002.0018-0	P-SP-EP 2027	EQUIPAMENTO AUXILIAR VS 230V 150W C/CHASSIS "D"
11.170.015.002.0009-0	P-SP-EP 2027	EQUIPAMENTO AUXILIAR VS 230V 250W
SEM CÓDIGO	P-SP-EP 2100	EQUIPAMENTO AUXILIAR VS 230V 250W
11.170.015.002.0008-2	P-SP-EP 2027	EQUIPAMENTO AUXILIAR VS 230V 250W C/ CHASSIS VM
11.170.015.002.0017-1	P-SP-EP 2027	EQUIPAMENTO AUXILIAR VS 230V 250W C/CHASSIS "D"
11.170.015.002.0001-5	P-SP-EP 2027	EQUIPAMENTO AUXILIAR VS 230V 250W P/ LUMINÁRIA LP-18
11.170.015.002.0002-3	P-SP-EP 2027	EQUIPAMENTO AUXILIAR VS 230V 400W
SEM CÓDIGO	P-SP-EP 2027	EQUIPAMENTO AUXILIAR VS 230V 600W
SEM CÓDIGO	P-SP-EP 2098	FIO BIMETÁLICO AÇO-COBRE ISOLADO ATÉ 1kV 16mm <sup>2</sup>
SEM CÓDIGO	P-SP-EP 2098	FIO BIMETÁLICO AÇO-COBRE ISOLADO ATÉ 1kV 25mm <sup>2</sup>
SEM CÓDIGO	P-SP-EP 2098	FIO BIMETÁLICO AÇO-COBRE ISOLADO ATÉ 1kV 35mm <sup>2</sup>
SEM CÓDIGO	AMOSTRA	FITA CINTA INOX DE 3/4" EM ROLO DE 30 M
SEM CÓDIGO	AMOSTRA	FIVELA P/ FITA CINTA INOX DE 3/4"
SEM CÓDIGO	NBR 50023	FUSÍVEL CLASSE J -RETARDADO 100A
11.170.009.003.0009-1	SP-IP-NT 847	GUARNIÇÃO DE AÇO ZINC P/ TAMPADA DA CAIXA TIPO "F"
11.170.009.003.0010-5	SP-IP-NT 845	GUARNIÇÃO DE AÇO ZINC P/ TAMPADA DA CAIXA TIPO "I"
51.170.013.004.0012-4	P-SP-EP 2006	HASTE DE COBRE C/ ALMA DE AÇO P/ ATERRAMENTO
51.170.015.004.0003-9	P-SP-EP 2083	IGNITOR P/ LÂMPADA VS 70W
51.170.015.004.0002-0	P-SP-EP 2083	IGNITOR P/ LÂMPADA VS 100/400W
SEM CÓDIGO	AMOSTRA	ISOLADOR DE PINO CLASSE 15 kV
51.170.012.002.0005-0	SP-IP-NT 036	ISOLADOR PORCELANA TIPO ROLDANA "B-2"
51.170.010.002.0034-0	AMOSTRA	LAÇO PRÉFORMADO ROLDANA P/ CABO ALUMÍNIO 16mm <sup>2</sup>
11.170.016.005.0001-0.	AMOSTRA	LÂMPADA DE INDUÇÃO 120 W
11.170.016.005.0002-9	AMOSTRA	LÂMPADA DE INDUÇÃO 150 W
11.170.016.005.0003-7	AMOSTRA	LÂMPADA DE INDUÇÃO 200 W
11.170.016.005.0004-5	AMOSTRA	LÂMPADA DE INDUÇÃO 300 W
SEM CÓDIGO	AMOSTRA	LÂMPADA FLUORESCENTE 32W
SEM CÓDIGO	P-SP-EP 2093	LÂMPADA V.METÁLICO 70W TUBULAR CLARO
51.170.016.003.0054-0	P-SP-EP 2093	LÂMPADA V.METÁLICO 100W TUBULAR CLARO
SEM CÓDIGO	P-SP-EP 2093	LÂMPADA V.METÁLICO 150W TUBULAR CLARO
51.170.016.003.0032-0	P-SP-EP 2093	LÂMPADA V.METÁLICO 250W TUBULAR CLARO
SEM CÓDIGO	AMOSTRA	LÂMPADA V.METÁLICO 400W TUBULAR CLARO
-	AMOSTRA	LÂMPADA VAPOR METÁLICO 210W TUBULAR CLARO, BASE PGZ 18 MASTER COLOR CDM ELITE MW 210W 4200K T9
-	AMOSTRA	LÂMPADA VAPOR METÁLICO 315W TUBULAR CLARO, BASE PGZ 18 MASTER COLOR CDM ELITE MW 315W 4200K T9
51.170.016.003.0001-0	NBR-IEC- 60188	LÂMPADA VM 125W
51.170.016.003.0002-8	NBR-IEC- 60188	LÂMPADA VM 250W
51.170.016.003.0003-6	NBR-IEC- 60188	LÂMPADA VM 400W
51.170.016.003.0040-0	P-SP-EP 2077	LÂMPADA VS 70W TUBULAR CLARO
51.170.016.003.0044-3	P-SP-EP 2077	LÂMPADA VS 100W TUBULAR CLARO
51.170.016.003.0046-0	P-SP-EP 2077	LÂMPADA VS 150W TUBULAR CLARO
51.170.016.003.0035-4	P-SP-EP 2077	LÂMPADA VS 250W TUBULAR CLARO
51.170.016.003.0008-7	P-SP-EP 2077	LÂMPADA VS 400W TUBULAR CLARO
SEM CÓDIGO	P-SP-EP 2077	LÂMPADA VS 600W TUBULAR CLARO
SEM CÓDIGO	AMOSTRA	LUMINÁRIA FECHADA PARA 02 LÂMPADAS FLUORESCENTES DE 32 W
-	AMOSTRA	LUMINÁRIA PÚBLICA LE 105 DE LED (POTÊNCIA DE 55W A 61W)
-	AMOSTRA	LUMINÁRIA PÚBLICA LE 108 DE LED (POTÊNCIA DE 81W A 89W)
-	AMOSTRA	LUMINÁRIA PÚBLICA LE 111 DE LED (POTÊNCIA DE 109W A 121W)
-	AMOSTRA	LUMINÁRIA PÚBLICA LE 114 DE LED (POTÊNCIA DE 138W A 152W)
-	AMOSTRA	LUMINÁRIA PÚBLICA LE 120 DE LED (POTÊNCIA DE 190W A 210W)
-	AMOSTRA	LUMINÁRIA PÚBLICA LE 201 AS, PARA LÂMPADA METÁLICA BASE PGZ18, REFLETOR ASSIMÉTRICO
-	AMOSTRA	LUMINÁRIA PÚBLICA LE 201 SI, PARA LÂMPADA METÁLICA BASE PGZ18, REFLETOR SIMÉTRICO
11.170.014.002.0008-0	P-SP-EP 2054	LUMINÁRIA PÚBLICA LP-4
SEM CÓDIGO	AMOSTRA	LUMINÁRIA PÚBLICA LP-4 , C/ ALOJAMENTO P/ IGNITOR
11.170.014.001.0006-0	P-SP-EP 224	LUMINÁRIA PÚBLICA LP-18
11.170.014.001.0019-1	P-SP-EP 2065	LUMINÁRIA PÚBLICA LP-26-E
11.170.014.001.0023-0	P-SP-EP 2065	LUMINÁRIA PÚBLICA LP-27-E
11.170.014.001.0024-8	P-SP-EP 2065	LUMINÁRIA PÚBLICA LP-28-E
11.170.014.001.0028-0	P-SP-EP 2092	LUMINÁRIA PÚBLICA LP-29-E
11.170.014.001.0029-9	P-SP-EP 2092	LUMINÁRIA PÚBLICA LP-29-E/ 70W

Código Supri	Especificação Técnica	Material
SEM CÓDIGO	P-SP-EP 2101	LUMINÁRIA PÚBLICA LP-33-E
SEM CÓDIGO	P-SP-EP 2101	LUMINÁRIA PÚBLICA LP-34-E
11.170.014.002.0009-9	P-SP-EP 2061	LUMINÁRIA PÚBLICA U0-1 ORIENTAL
51.170.009.003.0003-0	AMOSTRA	LUVA PARA ELETRODUTO FLEXIVEL CORRUGADO DE 2"
11.170.013.004.0007-0	AMOSTRA	MÃO FRANCESA TIPO CANTONEIRA
11.170.013.004.0004-5	AMOSTRA	MÃO FRANCESA PLANA 27" x 1 1/4" x 1/4"
SEM CÓDIGO	SP-IP-NT 811	PARAFUSO AÇO CARB ZINC TIPO FRANCÊS M12x40 C/ PA
51.135.001.001.0001-2	SP-IP-NT 811	PARAFUSO AÇO CARB ZINC TIPO FRANCÊS M12x90 C/ PA
51.135.001.001.0003-9	SP-IP-NT 810	PARAFUSO AÇO CARB ZINC TIPO FRANCÊS M16x40 C/ PA
51.135.001.001.0004-7	SP-IP-NT 810	PARAFUSO AÇO CARB ZINC TIPO FRANCÊS M16x70 C/ PA
51.135.001.001.0005-5	SP-IP-NT 810	PARAFUSO AÇO CARB ZINC TIPO FRANCÊS M16x90 C/ PA
51.135.001.001.0002-0	SP-IP-NT 810	PARAFUSO AÇO CARB ZINC TIPO FRANCÊS M16x150 C/ PA
51.135.001.002.0012-2	SP-IP-NT 683	PARAFUSO LATÃO CAB SEXT 3/8"x1.1/4" ROSCA "W" C/P AL AP
SEM CÓDIGO	NBR-5419	PARA-RAIOS CLASSE DISTRIBUIÇÃO, TIPO VÁLVULA, CLASSE 15 KV, TENSÃO NOMINAL 13,8 KV, TENSÃO NOMINAL PARA-RAIO 12 KV, CORRENTE DE DESCARGA NOMINAL 5 KA, TIPO BHF7DC DA SPRECHER OU SIMILAR .
SEM CÓDIGO	AMOSTRA	PINO DE ISOLADOR CLASSE 15kV
SEM CÓDIGO	AMOSTRA	PLUG À PROVA D'ÁGUA REFERÊNCIA SHOCKTITE 16A S-3076W OU SIMILAR
51.135.002.001.0001-4	SP-IP-NT 810	PORCA AÇO CARB ZINC QUAD M16
SEM CÓDIGO	AMOSTRA	PORTA-FUSÍVEL - 15 Kv - BASE TIPO C
-	AMOSTRA	POSTE DE AÇO ENGASTADO SP-28 (h=20,0m)
SEM CÓDIGO	P-SP-EP 2078	POSTE DE AÇO FLANGEADO (h=15,00m)
-	AMOSTRA	POSTE DE AÇO FLANGEADO COM ENCAIXE PARA UMA LUMINÁRIA SP-29 (h=5,0m)
11.170.018.001.0003-2	P-SP-EP 2049	POSTE DE AÇO FLANGEADO SP-11 (h=20,0m)
11.170.018.001.0006-7	P-SP-EP 2020	POSTE DE AÇO FLANGEADO SP-17 (h=12,0m)
11.170.018.001.0001-6	P-SP-EP 2079	POSTE DE AÇO FLANGEADO SP-1-B (h=5,0m)
11.170.018.001.0008-3	P-SP-EP 2039	POSTE DE AÇO FLANGEADO SP-21 (h=12,0m)
11.170.018.001.0016-4	P-SP-EP 2069	POSTE DE AÇO FLANGEADO SP-24 (h=10,0m)
-	AMOSTRA	POSTE DE AÇO FLANGEADO SP-27 (h=12,0m)
11.170.018.001.0011-3	SP-IP-NT 839	POSTE DE AÇO FLANGEADO UO-1 (HASTE= 5,6 M)
11.170.018.001.0010-5	P-SP-EP 2019	POSTE DE AÇO SP-6/8 S/ BRAÇO (h=7,5m)
SEM CÓDIGO	Norma Eletropaulo	POSTE DE CONCRETO CIRCULAR 14-C
11.170.014.002.0011-0	P-SP-EP 2036	PROJETOR LP-14
11.170.014.002.0012-9	P-SP-EP 2046	PROJETOR LP-16
11.170.014.001.0011-6	P-SP-EP 2035	PROJETOR LP-19
11.170.014.002.0043-9	AMOSTRA	PROJETOR LP-30 PARA LÂMPADA DE INDUÇÃO 120/150 W
11.170.014.002.0044-7	AMOSTRA	PROJETOR LP-31 PARA LÂMPADA DE INDUÇÃO 200/300 W
-	AMOSTRA	PROJETOR PE 105 DE LED (55W a 61W)
-	AMOSTRA	PROJETOR PE 108 DE LED (81W a 89W)
-	AMOSTRA	PROJETOR PE 111 DE LED (109W a 121W)
-	AMOSTRA	PROJETOR PE 114 DE LED (138W a 152W)
11.170.008.003.0064-2	P-SP-EP 2073	PROTEÇÃO DE COMANDO 50A
11.170.008.003.0065-0	P-SP-EP 2073	PROTEÇÃO DE COMANDO 70A
11.170.008.003.0066-9	P-SP-EP 2073	PROTEÇÃO DE COMANDO 100A
SEM CÓDIGO	NBR14417/14418	REATOR ELETRÔNICO PARA LÂMPADA FLUORESCENTE DE 32W
-	AMOSTRA	REATOR ELETRÔNICO PARA LÂMPADA METÁLICA CÓDIGO 1ZTMH 210315-R-RF
11.170.015.002.0011-2	P-SP-EP 2056	REATOR EXTERNO VS 230V 70W
11.170.015.002.0006-6	P-SP-EP 2056	REATOR EXTERNO VS 230V 150W
11.170.015.002.0007-4	P-SP-EP 2056	REATOR EXTERNO VS 230V 250W
11.170.015.002.0004-0	P-SP-EP 2056	REATOR EXTERNO VS 230V 400W
11.170.002.002.0006-0	P-SP-NT 1000	RELÉ FOTOELÉTRICO 230V NA
11.170.002.002.0007-8	P-SP-NT 1000	RELÉ FOTOELÉTRICO 230V NF
51.170.013.004.0022-1	AMOSTRA	SELA DE CRUZETA
51.170.013.002.0026-5	P-SP-EP 2053	SUPORTE 1 TRANSFORMADOR EM POSTE SEÇÃO CIRCULAR
51.170.013.002.0027-3	P-SP-EP 2053	SUPORTE 2 TRANSFORMADOR EM POSTE SEÇÃO CIRCULAR
11.170.013.002.0001-1	AMOSTRA	SUPORTE CANGA UO-1
SEM CÓDIGO	AMOSTRA	SUPORTE DE FIXAÇÃO DE CHAVE FUSÍVEL OU PARA-RAIO
11.170.013.002.0007-0	P-SP-EP 2040	SUPORTE P/ 1 LP-21
11.170.013.002.0008-9	P-SP-EP 2040	SUPORTE P/ 2 LP-21
11.170.013.002.0009-7	P-SP-EP 2040	SUPORTE P/ 2 LP-21 180º
11.170.013.002.0010-0	P-SP-EP 2060	SUPORTE P/ 2 LP-21 EM SP-11 180º
11.170.013.002.0011-9	P-SP-EP 2060	SUPORTE P/ 2 LP-21 EM SP-11 2+0
11.170.013.002.0048-8	P-SP-EP 2040	SUPORTE P/ 2 LP-21/26 180º, PROJEÇÃO 2500mm
11.170.013.002.0012-7	P-SP-EP 2040	SUPORTE P/ 3 LP-21 120º
11.170.013.002.0013-5	P-SP-EP 2060	SUPORTE P/ 3 LP-21 120º EM SP-11

Código Supri	Especificação Técnica	Material
11.170.013.002.0039-9	P-SP-EP 2040	SUPORTE P/ 4 LP-21 2+2
11.170.013.002.0017-8	P-SP-EP 2060	SUPORTE P/ 4 LP-21 EM SP-11 2+2
11.170.013.002.0040-2	P-SP-EP 2040	SUPORTE P/ 4 LP-21/LP-26 90º
11.170.013.002.0041-0	P-SP-EP 2060	SUPORTE P/ 4 LP-21/LP-26 EM SP-11 90º
11.170.013.002.0042-9	P-SP-EP 2060	SUPORTE P/ 6 LP-21/26 EM SP-11 60º
11.170.013.002.0019-4	P-SP-EP 2060	SUPORTE P/ 6 LP21/26 EM SP-11 3+3
11.170.013.002.0043-7	AMOSTRA	SUPORTE P/ 8 LP-21/26 EM SP-11 45º
11.170.013.002.0020-8	SP-IP-NT 813	SUPORTE P/ COMANDO
11.170.013.002.0021-6	SP-IP-NT 060	SUPORTE P/ ESCADA
11.170.013.002.0044-5	SP-IP-NT 853	SUPORTE P/ IGNITOR
51.170.013.002.0028-1	SP-IP-NT 765	SUPORTE P/ LP-4 EM TIRANTES
11.170.013.002.0029-1	SP-IP-NT 730	SUPORTE P/ LP-4 EM VIADUTO
11.170.013.002.0006-2	SP-IP-NT 104	SUPORTE P/ REATOR
11.170.013.002.0023-2	P-SP-NT 1000	SUPORTE P/ RELÉ FOTOELÉTRICO
11.170.009.003.0005-9	SP-IP-NT 130	TAMPA EM CONCRETO P/ CAIXA TIPO "F"
11.170.009.003.0008-3	SP-IP-NT 844	TAMPA EM CONCRETO P/ CAIXA TIPO "I"
SEM CÓDIGO	AMOSTRA	TOMADA À PROVA D'ÁGUA REFERÊNCIA SHOCKTITE 16A S-3006W OU SIMILAR
11.170.011.001.0005-6	NTE--049-4/NTE-057-1	TRANSFORMADOR MONOFÁSICO 7,5 KVA GRUPO "B"
11.170.011.001.0006-4	NTE--049-4/NTE-057-1	TRANSFORMADOR MONOFÁSICO 10 KVA GRUPO "B"
11.170.011.001.0007-2	NTE--049-4/NTE-057-1	TRANSFORMADOR MONOFÁSICO 15 KVA GRUPO "B"
11.170.011.001.0008-0	NTE--049-4/NTE-057-1	TRANSFORMADOR MONOFÁSICO 25 KVA GRUPO "AB"
51.125.001.002.0003-6	Padrão NBR 5598	TUBO FERRO GALV ZINC C/ COSTURA 1 1/2" (40 MM)
51.125.001.002.0021-4	DIN 2448	TUBO FERRO GALV ZINC C/ COSTURA ,PONTA LISA, 3" (80mm)
51.125.001.002.0004-4	Padrão NBR 5598	TUBO FERRO GALV ZINC C/ COSTURA C/ ROSCA 2"
SEM CÓDIGO	AMOSTRA	TUBO FERRO GALV ZINC C/ COSTURA C/ ROSCA 4"

# **MANUAL DE ELABORAÇÃO E APRESENTAÇÃO DE PROJETOS DE ILUMINAÇÃO PÚBLICA**

## ÍNDICE

1.	OBJETIVO .....	3
2.	CAMPO DE APLICAÇÃO .....	3
3.	ABRANGÊNCIA.....	3
4.	REFERÊNCIAS .....	3
5.	TERMINOLOGIA.....	3
6.	LAY-OUT DO PROJETO ELÉTRICO.....	5
7.	ELABORAÇÃO DO PROJETO ELÉTRICO .....	6
8.	CODIFICAÇÃO PARA PROJETO ELÉTRICO.....	10
8.1	REDE AÉREA .....	10
8.1.1	POSTES.....	10
8.1.2	ESTRUTURAS .....	10
8.1.2.1	Estruturas básicas da Iluminação Pública .....	10
8.1.2.2	Cruzamento de circuito de iluminação com ligação elétrica .....	11
8.2	UNIDADES DE ILUMINAÇÃO PÚBLICA.....	11
8.2.1	UNIDADES AÉREAS (UA).....	11
8.2.2	UNIDADES TIPO PROJETO/LUMINÁRIA .....	12
8.2.3	UNIDADES SUBTERRÂNEAS (US) .....	12
8.3	ESTAÇÃO TRANSFORMADORA DE ILUMINAÇÃO PÚBLICA (ETIP) .....	14
8.4	TIPOS DE COMANDO PARA UNIDADES DE ILUMINAÇÃO .....	14
8.5	PONTO DE TRANSIÇÃO DE AÉREO PARA SUBTERRÂNEO .....	14
8.6	REDE SUBTERRÂNEA .....	14
8.6.1	OBRAS CIVIS PARA CIRCUITO COM ALIMENTAÇÃO SUBTERRÂNEA .....	14
8.6.2	ELETRODUTO.....	15
8.6.3	ATERRAMENTO.....	15
8.7	CONDUTORES .....	15
9.	APRESENTAÇÃO DO PROJETO ELÉTRICO.....	16
9.1	APRESENTAÇÃO GRÁFICA DO PROJETO .....	16
9.2	DOCUMENTOS.....	17
10.	ANEXOS .....	18



## 1. OBJETIVO

Estabelecer critérios básicos na elaboração e apresentação de projetos para o Sistema de Iluminação Pública do Município de São Paulo, fornecendo ainda, requisitos para sua representação gráfica.

## 2. CAMPO DE APLICAÇÃO

Uniformização da representação gráfica em projeto, facilitando a sua interpretação.

**Nota:** Este manual poderá sofrer revisões periódicas.

## 3. ABRANGÊNCIA

Rede de Iluminação Pública em logradouros do Município da Cidade de São Paulo.

## 4. REFERÊNCIAS

NBR 5101 – Iluminação Pública.

NBR 15688 - Redes de Distribuição Aérea de Energia Elétrica com condutores nus.

NBR 5410:2004 - Instalações Elétricas de Baixa Tensão.

## 5. TERMINOLOGIA

- A. UNIDADE DE ILUMINAÇÃO PÚBLICA – É o conjunto completo, constituído por uma ou mais luminárias e acessórios indispensáveis ao seu funcionamento.
- B. UNIDADE AÉREA DE ILUMINAÇÃO PÚBLICA – É a Unidade normalmente instalada em poste de concreto da Concessionária de energia elétrica, com alimentação aérea.
- C. UNIDADE SUBTERRÂNEA DE ILUMINAÇÃO PÚBLICA – É a Unidade normalmente instalada em poste de aço de propriedade da Prefeitura, com alimentação subterrânea derivando de estação transformadora da PMSP ou da rede secundária da Concessionária.
- D. UNIDADE ORNAMENTAL DE ILUMINAÇÃO PÚBLICA – É a Unidade com característica ornamental cujo poste é de uso exclusivo para Iluminação Pública, com alimentação subterrânea.
- E. UNIDADES ESPECIAIS – Unidades de concepção e instalação diferenciadas, via de regra por motivos urbanísticos, estando também neste grupo as unidades destinadas a Iluminação de Equipamentos Urbanos, quais sejam, iluminação de destaque de monumentos, fachadas de edifícios, Obras de Arte Especiais e outras de valor histórico, cultural ou ambiental.

- F. CIRCUITO DE ILUMINAÇÃO PÚBLICA – É o elemento contínuo de um alimentador de Iluminação Pública energizada a partir da estação transformadora da PMSP ou da Concessionária de energia elétrica.
- G. Rede de Iluminação Pública - É o conjunto de circuitos de iluminação pública.
- H. SISTEMA DE ILUMINAÇÃO PÚBLICA – É o conjunto de rede e unidades de iluminação pública.
- I. REMODELAÇÃO de unidade - Consiste na substituição da unidade de Iluminação Pública existente por unidade de outra tecnologia ou outra configuração de montagem.
- J. REMOÇÃO DE UNIDADE - Consiste na retirada temporária de unidades de iluminação, com posterior reinstalação.
- K. SUPRESSÃO DE UNIDADE - Consiste na retirada definitiva da Unidade de Iluminação
- L. AMPLIAÇÃO de unidade – Consiste na instalação de nova Unidade de Iluminação no Sistema de Iluminação Pública.
- M. ESTAÇÃO TRANSFORMADORA DE ILUMINAÇÃO PÚBLICA (ETIP) – É composta por um ou mais transformadores destinados a alimentar a rede exclusiva de Iluminação Pública.
- N. PROJETO LUMINOTÉCNICO – Consiste no desenho, em escala, do arranjo e característica da unidade de iluminação, definido pelo parâmetro de iluminância e uniformidade calculada.
- O. PROJETO ELÉTRICO - Consiste no desenho, em escala, envolvendo um ou vários projetos luminotécnicos e, necessariamente, deverão conter todos os elementos que compõe o Sistema de Iluminação Pública, quais sejam: rede elétrica; ponto de conexão à rede elétrica, ET's; tabela de carga dos circuitos existentes ou novos; relação de materiais; valor de queda de tensão, unidades existentes adjacentes aos pontos novos e demais itens pertinentes.
- Nota:** As unidades e demais itens constantes do projeto deverão estar georeferenciadas conforme padrão da Prefeitura do Município de São Paulo.
- P. “AS BUILT” (Como Construído) - Consiste na revisão final do desenho de projeto, incorporando todas as adaptações feitas no canteiro de obras, para espelharem fielmente o que foi efetivamente construído.

## 6. LAY-OUT DO PROJETO ELÉTRICO

### A. Numeração:

A numeração será fornecida pelo ILUME 1 e deverá obedecer a seguinte seqüência:

**IPSP-XXXX/YY**, onde:

IPSP - define o projeto elétrico

XXXX - número seqüencial

YY - ano do projeto

Ex.: **IPSP- 0001/10**

**IPSP** – Projeto elétrico de iluminação pública

**0001/10** – número seqüencial / ano do projeto

### B. Formato:

O desenho do projeto deverá ser apresentado em folhas de formatos A4, A3, A2 ou A1.

### Carimbo:

Conforme ANEXO B.

### C. Simbologia:

Os símbolos gráficos da rede de iluminação pública para projeto estão relacionados no ANEXO A.

A simbologia deverá ser complementada, quando necessária, com informações não implícitas no símbolo. Estas complementações (características) devem ser indicadas em código próximo ao símbolo.

Para elaboração do projeto, deverão ser adotadas as seguintes convenções:

- Todo elemento projetado deverá ter suas características em código dentro de um retângulo.
- Todo elemento a ser retirado ou substituído deverá ter suas características em código cortado com o sinal X.
- A vírgula indica a separação de campo.

- Hífen indica a separação de estruturas ou equipamentos dentro do mesmo campo.
- Conjunto de estruturas e conjunto de circuitos deve ser indicado separadamente.

#### D. **Página do Guia:**

Os projetos elétricos a serem apresentados deverão conter a identificação do número da página do “**Guia Mapograf**” (edição atual) e as coordenadas (X,Y) de cada logradouro contido no projeto e também o número da **OSAR** (ordem de serviço de ampliação e/ou remodelação) que será fornecido pelo ILUME.

#### E. **Número da OSAR:**

OSAR (ordem de serviço de ampliação e/ou remodelação) é o número de cadastro do serviço de ampliação ou remodelação do Município de São Paulo.

#### F. **Relação de Carga:**

Elaborar relação de carga, por circuito, novos e/ou existente, no projeto elétrico na seguinte ordem:

- número do circuito de IP
- quantidade da lâmpada
- sequência das lâmpadas (x a y)
- tipo de lâmpada (S,ME ou L)
- potência da lâmpada (W)
- potência total (W) potência da lâmpada+perdas

### 7. **ELABORAÇÃO DO PROJETO ELÉTRICO**

#### A. **Tipo de Unidade de Iluminação Pública:**

As unidades padrões de Iluminação Pública, assim como a potência das lâmpadas para projeto encontram-se de no ANEXO D.

#### B. **Sequência de numeração das lâmpadas:**

A seqüência de numeração das lâmpadas de iluminação deverá ser na ordem crescente para os novos pontos de iluminação pública.

Para dar continuidade à numeração das lâmpadas projetadas e jumpeadas num circuito de iluminação existente, o projetista deverá efetuar a contagem das unidades existentes e dar seqüência na ordem crescente.

A numeração da lâmpada, mais o número do circuito que o alimenta (conforme o **item c**) serão utilizados na identificação da unidade no poste e para cadastro.

Ex.: 0001A/01, 0001A/02, ....., onde 0001A é o número do circuito de iluminação pública (conforme o item **c**) e o 01, 02, .... é o número da lâmpada da iluminação pública.

### C. Numeração dos circuitos de iluminação pública:

Os circuitos existentes deverão ser mantidos as numerações, conforme a identificação de campo.

Os novos circuitos de iluminação pública, a numeração a ser adotada deverá ser o mesmo número da Estação Transformadora de Iluminação Pública (ETIP) ou da Concessionária, acrescidos das letras A (circuito simples) ou A e B (dois circuitos).

### D. Comandos

Para Unidades de iluminação pública com potências de 70W e 100W, recomenda-se utilizar o comando em grupo derivando do circuito secundário da concessionária. Este equipamento deve ser instalado adjacente à ET da concessionária no poste da Estação Transformadora (ET).

**Nota:** Qualquer que seja o tipo de comando (grupo ou individual) a ser projetado deverá ser indicado o tipo da rede secundária da Concessionária, quando:

- A rede da concessionária for construída em cabo Pré-Reunido, deverão constar no projeto, junto ao código do comando as letras “**PR**”.

Ex.: “**CG05-PR**” ou “**CI- PR**”.

- Quando a rede secundária da concessionária for aberta/convencional, não há necessidade de nenhuma indicação.

Ex.: “**CG05**” ou “**CI**”.

O uso do comando individual (relê fotoelétrico), para atendimento de várias unidades de iluminação deverá ser evitada. No caso de atendimento de mais unidades de iluminação, instalados no mesmo poste, deve ser utilizado um único comando.

**Nota:** Quando tratar-se de comando individual, o relê fotoelétrico é do tipo “**NF**” (normalmente fechado) e o utilizado no comando em grupo é do tipo “**NA**” (normalmente aberto).

- E. Excepcionalmente, quando tratar-se de casos onde a ultima unidade de iluminação ficar no final do circuito secundário da concessionária e já possuir o comando individual, recomendamos a extensão de rede de iluminação, restringindo no máximo a **duas** novas unidades, comandadas por este relê fotoelétrico existente. Na numeração desta rede de iluminação pública, deverá ser utilizado o mesmo critério de numeração citado no item (**c**).

- F. Quando tratar-se de ETIP com um transformador, o circuito de Iluminação Pública será do tipo fase-fase e quando for de dois transformadores o circuito será do tipo

fase–neutro, onde a sua utilização estará limitada às grandes Avenidas ou aos principais logradouros de grandes bairros.

G. Nos projetos de redes de iluminação pública a tensão nominal de fornecimento é:

Sistema monofásico de IP	230V
Sistema trifásico da Concessionária	220V
Sistema subterrâneo da Concessionária (reticulado)	208V

H. Nos projetos de Circuitos de IP é necessário, efetuar o cálculo de queda de tensão (QT) em cada circuito, conforme **ANEXO C**. Para o cálculo de QT deverá ser consultado os **ANEXOS E e F**.

**Nota:** A queda de tensão acumulada máxima permitida para projeto será de 4% em circuito de IP derivado da rede secundária de distribuição da Concessionária e de 5,6% em circuito de IP derivado do transformador da P.M.S.P.

I. Nos projetos de Rede de IP em Vuelas que já possuam postes de: concreto, madeira ou aço, deverão ser utilizadas luminárias tipo LP-29E com braço de 200mm ou 800mm e lâmpadas de vapor de sódio de 70W de potência.

J. Nos projetos de rede de IP em vuelas que não possuem postes, projetar poste de aço flangeado com altura de 5m e alimentação subterrânea. Na impossibilidade, utilizar poste de aço tubular de 6,0m de altura, engastado com alimentação aérea.

K. Quando da elaboração do projeto elétrico, a definição das distâncias entre as luminárias deverão ser de tal forma que todos os pontos do logradouro atendam os níveis mínimos de iluminância conforme a norma NBR 5101.

L. Quando no final do logradouro sem saída, existir ponto escuro, poderá ser instalado unidade em poste de aço tubular de 6,0m de altura, engastado com alimentação aérea.

M. Nos projetos de rede de IP em Escadarias, recomenda-se a utilização de postes de aço flangeado de 5,0m de altura, com alimentação subterrânea. Na impossibilidade, utilizar poste de aço tubular de 6,0m de altura, engastado com alimentação aérea.

N. Nos projetos de ampliação de IP em logradouros que existem postes de madeira, poderão ser instalados luminárias e acessórios, conforme padrão ILUME.

O. O projetista detectando a necessidade de extensão de rede para atendimento a outros pontos escuros na mesma via, além daqueles constantes nos projetos luminotécnicos, croqui ou vistoria elaborados pelo ILUME, incluir estes novos pontos e informar ao ILUME.

- P. Tratando-se de logradouros sem posteação, a critério do ILUME, poderá ser utilizados postes de concreto.
- Q. Nos projetos de rede de iluminação pública subterrânea a seção mínima para o condutor de aterramento será adotado a bitola de 16mm<sup>2</sup> de acordo com a norma NBR 5410:2004.

A seguir apresentamos a tabela da seção mínima do condutor de proteção da NBR:

<b>SEÇÃO MÍNIMA DO CONDUTOR DE PROTEÇÃO (ATERRAMENTO)</b>	
Seção dos condutores de fase S (mm <sup>2</sup> )	Seção mínima do condutor de proteção (aterramento) correspondente (mm <sup>2</sup> )
$S \leq 16$	S
$16 < S \leq 35$	16
$S > 35$	S/2

- R. Nos projetos envolvendo unidades subterrâneas é necessária a instalação de hastes de aterramento nos seguintes locais:
- Ponto de transição (PT) – três hastes
  - Postes de aço intermediários do circuito – uma haste
  - Poste de aço do final de circuito – três hastes
  - Estação transformadora de IP – três hastes
- S. Nos projetos de ampliação de IP em Viadutos, Pontes e Passarelas, projetar postes de aço flangeados com alimentação subterrânea, sendo que, o condutor de aterramento será isolado (verde) e instalado no eletroduto em conjunto com os condutores (fase) de alimentação do circuito de IP. Os postes de aço deverão estar conectados a este cabo terra e que por sua vez conectado às hastes (três) de aterramento instalado nas extremidades das pontes, viadutos, etc.

## 8. CODIFICAÇÃO PARA PROJETO ELÉTRICO

### 8.1 REDE AÉREA

#### 8.1.1 POSTES

CÓDIGO	DESCRIÇÃO
14	Poste de concreto de 10,5m - 300daN
M	Poste de madeira
6F	Poste de tubo de ferro de 6,0m e 89,0mm de diâmetro - 50daN
K	Kit Eletropaulo

**Nota:** A codificação do poste deve anteceder sempre a codificação das estruturas

#### 8.1.2 ESTRUTURAS

##### 8.1.2.1 ESTRUTURAS BÁSICAS DA ILUMINAÇÃO PÚBLICA

CÓDIGO	APLICAÇÃO
IP43(0)	0° a 60° compacta
IP43(X)	0° a 60°
IP44(X)	Redução de tensão
IP45(X)	Final de linha
IP46(X)	60° a 90°
IP47(X)	Reta com derivação – 90°
IP48(X)	Reta com derivação – 270°
IP49(X)	Redução de tensão – 270°
IPAF(X)	Afastador de armação de iluminação pública

**(X)** Indica a quantidade de armação secundária [com o(s) respectivo(s) isoladores roldana].

Quando os afastamentos mínimos de condutores, às edificações (NBR 15688), não forem conseguidos com as construções padronizadas utilizar 1 ou 2 afastadores de armação de iluminação sobrepostos para afastar a rede de iluminação.



### 8.1.2.2 CRUZAMENTO DE CIRCUITO DE ILUMINAÇÃO COM LIGAÇÃO ELÉTRICA

CÓDIGO	DESCRIÇÃO
IPFT	Cruzamento de circuito com conexão elétrica tipo Fly-Tap

**Nota:** A codificação do Fly-Tap deverá ser indicada sempre junto ao símbolo.

## 8.2 UNIDADES DE ILUMINAÇÃO PÚBLICA

UA – Unidade Aérea

US – Unidade Subterrânea

### 8.2.1 UNIDADES AÉREAS (UA)

As unidades de Iluminação Pública do Município de São Paulo com alimentação aérea, são codificadas na seguinte ordem:

Codificação: **UA-XX-YYZ**, onde

- UA - Unidades com alimentação aérea
- XX - projeção do braço
- YY - Potência (W) da lâmpada
- Z - Tipo de lâmpada, sendo **S** para vapor de sódio, **ME** para vapor metálico

Exemplos:

CÓDIGO	DESCRIÇÃO DAS UNIDADES AÉREAS
UA-0,2-70S	Luminária com braço de projeção 200mm e lâmpada de 70W vapor de sódio
UA-0,8-70S	Luminária com braço de projeção 800mm e lâmpada de 70W vapor de sódio
UA-2,0-100S	Luminária com braço de projeção 2.000mm e lâmpada de 100W vapor de sódio
UA-2,0-100S dupla	2 Luminárias com 2 braços de projeção 2.000mm e lâmpadas de 100W (cada) vapor de sódio
UA-3,1-150S	Luminária com braço de projeção 3.140mm e lâmpada de 150W vapor de sódio

CÓDIGO	DESCRIÇÃO DAS UNIDADES AÉREAS
UA-3,8-250S	Luminária com braço de projeção 3.820mm e lâmpada de 250W vapor de sódio
UA-3,8-400S	Luminária com braço de projeção 3.820mm e lâmpada de 400W vapor de sódio
UA-T2-150S	Luminária com tirantes fixos em 2 pontos e lâmpada de 150W vapor de sódio
UA-T3-250S	Luminária com tirantes fixos em 3 pontos e lâmpada de 250W vapor de sódio

**Nota:** A codificação do poste, das unidades aéreas de iluminação e estruturas, deverá ser representada sempre junto ao símbolo do poste. O tipo da cinta “B ou H” para fixação da estrutura de sustentação da rede de IP será definido através da conicidade do ponto de fixação no poste.

O dimensionamento da cinta deverá utilizar a expressão abaixo:

$$c = \frac{dB - dT}{L} (mm / m)$$

onde:

- c - Conicidade do poste (mm/m)
- dB - Diâmetro da Base do poste (mm)
- dT - Diâmetro do Topo do poste (mm)
- L - Altura do poste onde será instalada a cinta (m)

### 8.2.2 UNIDADES TIPO PROJETOR/LUMINÁRIA

CÓDIGO	DESCRIÇÃO
UA/US-V-150S	Projeto, com lâmpada de 150W vapor de sódio
UA/US-V-150S	Luminária, com lâmpada de 150W vapor de sódio
US-0,0-250ME	Projeto instado sobre o solo com lâmpada de 250W vapor metálico
US-0,0-400S	Projeto instalado sobre o solo com lâmpada de 400W vapor metálico

### 8.2.3 UNIDADES SUBTERRÂNEAS (US)

As unidades de Iluminação Pública do Município de São Paulo com alimentação subterrânea obedecem a seguinte sequência:

Codificação: **US-XX-YYZ-WW**, onde:

- US - Unidade com alimentação subterrânea  
 XX - Altura do poste  
 YY - Potência (W) da lâmpada  
 Z - Tipo de lâmpada, sendo **S** para vapor de sódio, **ME** para vapor metálico  
 WW - Suporte das luminárias onde o primeiro número indica a quantidade de luminárias e o segundo número indica o ângulo entre as luminárias

Exemplos:

CÓDIGO	DESCRIÇÃO
US-5,0-70S	Poste de aço flangeado com altura de 5m c/ suporte p/ 1 luminária e 1 lâmpada de 70W vapor de sódio
US-5,0-100S	Poste de aço flangeado com altura de 5m c/ suporte p/ 1 luminária e 1 lâmpada de 100W vapor de sódio
US-7,5-100S	Poste de 7,5m c/suporte p/ 1 luminária e 1 lâmpada de 100W vapor de sódio
US-7,5-100S-2x18	Poste de aço flangeado com altura de 7,5m c/ suporte p/ 2 luminárias/180° e 2 lâmpadas de 100W vapor de sódio
US-7,5-100S-3x12	Poste de aço flangeado com altura de 7,5m c/ suporte p/ 3 luminárias/120° e 3 lâmpadas de 100W vapor de sódio
US-7,5-150S/100S-2x18	Poste de aço flangeado com altura de 7,5m c/ 2 suportes e 2 luminárias/180°, c/ a unidade instalada p/ calçada alt.=5m, c/ 2 lâmpadas, 1 de 150W e outra de 100W vapor de sódio
US-10-250ME	Poste de aço flangeado com altura de 10,0m c/ suporte p/ 1 luminária e 1 lâmpada de 250W vapor metálico
US-10(2,5)-250S-2x18	Poste de aço flangeado com altura de 10,0m c/ suporte de braço de 2,5m p/ 2 luminárias/180°, 2 lâmpadas de 250W vapor de sódio
US-15-400S-3+3	Poste de aço flangeado com altura de 15,0m c/ suporte p/ 6 luminárias/180° e 6 lâmpadas de 400W vapor de sódio
US-20-400S-2+0	Poste de aço flangeado com altura de 20,0m c/ suporte p/ 2 luminárias/0° e 2 lâmpadas de 400W vapor de sódio
US-20-400S-2+2	Poste de aço flangeado com altura de 20,0m c/suporte p/ 4 luminárias/180° e 4 lâmpadas 400W vapor de sódio
US-20-400S-3+3	Poste de aço flangeado com altura de 20,0m c/ suporte p/ 6 luminárias/180° e 6 lâmpadas de 400W vapor de sódio
US-T-250S	Luminária fixa com tirantes, com lâmpada de 250W vapor de sódio

### 8.3 ESTAÇÃO TRANSFORMADORA DE ILUMINAÇÃO PÚBLICA (ETIP)

CÓDIGO	DESCRIÇÃO
ETG0007	ET simples, com transformador do grupo G (B antigo) de 7,5 kVA
ETG0010	ET simples, com transformador do grupo G (B antigo) de 10,0 kVA
ETG0015	ET simples, com transformador do grupo G (B antigo) de 15,0 kVA
ETG0707	ET dupla, com 2 transformadores do grupo G (B antigo) de 7,5 kVA
ETG1010	ET dupla, c/ 2 transformadores do grupo G (B antigo) de 10,0 kVA
ETG1515	ET dupla, c/ 2 transformadores do grupo G (B antigo) de 15,0 kVA
ETH0025	ET simples, com transformador do grupo H (AB antigo) de 25 kVA
ETH2525	ET dupla, c/ 2 transformadores do grupo H (AB antigo) de 25 kVA

**Nota:** A codificação da estação transformadora deverá ser indicada separadamente da sequencia de codificação das estruturas.

### 8.4 TIPOS DE COMANDO PARA UNIDADES DE ILUMINAÇÃO

CÓDIGO	DESCRIÇÃO
CG05	Comando em grupo com proteção de 50 A
CG07	Comando em grupo com proteção de 70 A
CG10	Comando em grupo com proteção de 100 A
CI	Comando individual

**Nota:** A codificação dos comandos deverá ser indicada sempre junto ao símbolo.

### 8.5 PONTO DE TRANSIÇÃO DE AÉREO PARA SUBTERRÂNEO

CÓDIGO	DESCRIÇÃO
PT	Ponto de transição do sistema aéreo para subterrâneo

**Nota:** A codificação do ponto deverá ser indicada sempre junto ao símbolo.

### 8.6 REDE SUBTERRÂNEA

#### 8.6.1 OBRAS CIVIS PARA CIRCUITO COM ALIMENTAÇÃO SUBTERRÂNEA

CÓDIGO	DESCRIÇÃO
I	Caixa de passagem de 400x300x450 (mm)

F4 Caixa de passagem de 400x550x700 (mm)

**Nota:** A codificação das caixas deverá ser indicada sempre junto ao símbolo.

### 8.6.2 ELETRODUTO

CÓDIGO	DESCRIÇÃO
EC2	Eletroduto flexível corrugado de polietileno - 2"
EC4	Eletroduto flexível corrugado de polietileno - 4"
EA1	Eletroduto de aço zincado leve – 1 1/2"
EA2	Eletroduto de aço zincado leve – 2"

**Nota:** Deverá ser utilizado o eletroduto **EC4** para interligação das caixas de passagem (I ou F), visto que **EC2** é destinado preferencialmente a interligação da caixa ao poste.

A codificação do eletroduto deverá ser indicada sempre antes da codificação do tipo de condutor do circuito de iluminação.

Quando tratar-se de condutores diretamente enterrados utilizar simbologia **(ANEXO A)**

### 8.6.3 ATERRAMENTO

CÓDIGO	DESCRIÇÃO
H1	Aterramento com 1 haste
H3	Aterramento com 3 hastes

**Nota:** A codificação do aterramento deverá ser indicada sempre junto ao símbolo.

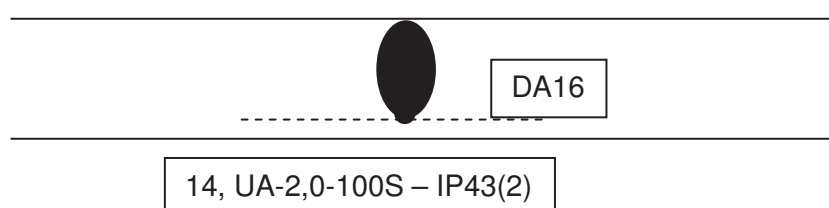
### 8.7 CONDUTORES

CÓDIGO	DESCRIÇÃO
DA16	Condutor de alumínio duplex de 16mm <sup>2</sup> - 600V
TA16	Condutor de alumínio triplex de 16mm <sup>2</sup> - 600V
CT16	Cabo de cobre de aterramento nu 16mm <sup>2</sup>
ICT16	Cabo de cobre isolado de PVC verde para aterramento 16mm <sup>2</sup>
IC16	Cabo de cobre isolado de PVC preto 16mm <sup>2</sup> - 0,6/1,0kV
IC25	Cabo de cobre isolado de PVC preto 25mm <sup>2</sup> - 0,6/1,0kV

CÓDIGO	DESCRIÇÃO
IC35	Cabo de cobre isolado de PVC preto 35mm <sup>2</sup> - 0,6/1,0kV
IB16	Fio Bimetálico isolado de PVC preto 16mm <sup>2</sup> - 1,0kV
IB25	Fio Bimetálico isolado de PVC preto 25mm <sup>2</sup> - 1,0kV

**Nota:** A codificação do tipo do condutor deverá ser representada sempre junto ao símbolo do circuito de iluminação.

EXEMPLO:



A codificação na representação gráfica acima, indica que está sendo projetada um poste de 300daN 0x 10,5m de altura, e uma unidade aérea de iluminação pública, com braço de 2.000mm e lâmpada de vapor de sódio de 100W de potência, com uma estrutura secundária (0° a 60°) para IP com dois isoladores tipo roldana. No circuito de iluminação pública está projetado cabo de alumínio com bitola de 16mm<sup>2</sup>, tipo duplex.

## 9. APRESENTAÇÃO DO PROJETO ELÉTRICO

### 9.1 APRESENTAÇÃO GRÁFICA DO PROJETO

Consiste em um desenho sobre a base cartográfica em escala (1:1.000), envolvendo um ou vários projetos luminotécnicos, e necessariamente deverão conter identificados os seguintes elementos:

- Simbologia e codificação dos postes, redes, estruturas, unidades de IP, ETs, etc. e legenda de IP (se necessário) de acordo com os códigos do item 5 e símbolos gráficos do **ANEXO A**.
- Número das lâmpadas e dos circuitos de IP
- localização do logradouro conforme o guia “Mapograf”
- Número da OSAR (fornecido pelo ILUME), junto ao logradouro
- Relação (tabela) de carga, conforme **item 3 (F)**:
- As unidades projetadas e as existentes deverão estar geo-referenciadas
- Exemplo: ver **ANEXO B**.

## 9.2 DOCUMENTOS

- ART de projeto elétrico
- Relação de materiais
- Relação dos serviços
- Orçamento
- Relação dos logradouros atendidos:
  - logradouro
  - número do circuito de IP
  - número das lâmpadas
  - tipo da unidade de IP
  - potência da lâmpada
  - total de lâmpadas

### EXEMPLO DE LOGRADOUROS ATENDIDOS:

UNIDADES ACRESCIDAS					
LOGRADOURO	Nº DO CIRCUITO	Nº DA LÂMPADA	TIPO DE UNIDADE	POTÊNCIA (W)	TOTAL DE LÂMPADA
Rua Existente	123456A	1 a 15	UA-3,1-150S	150	15
Praça Existente	145 J 38	1 a 3	US-10-150S-3X12	150	3

UNIDADES RETIRADAS					
LOGRADOURO	Nº DO CIRCUITO	Nº DA LÂMPADA	TIPO DE UNIDADE	POTÊNCIA (W)	TOTAL DE LÂMPADA
Rua Existente	123456A	1 a 15	UA-3,1-150S	150	15
Praça Existente	145 J 38	1 a 3	US-10-150S-3X12	150	3

## ANEXOS

### ANEXO A

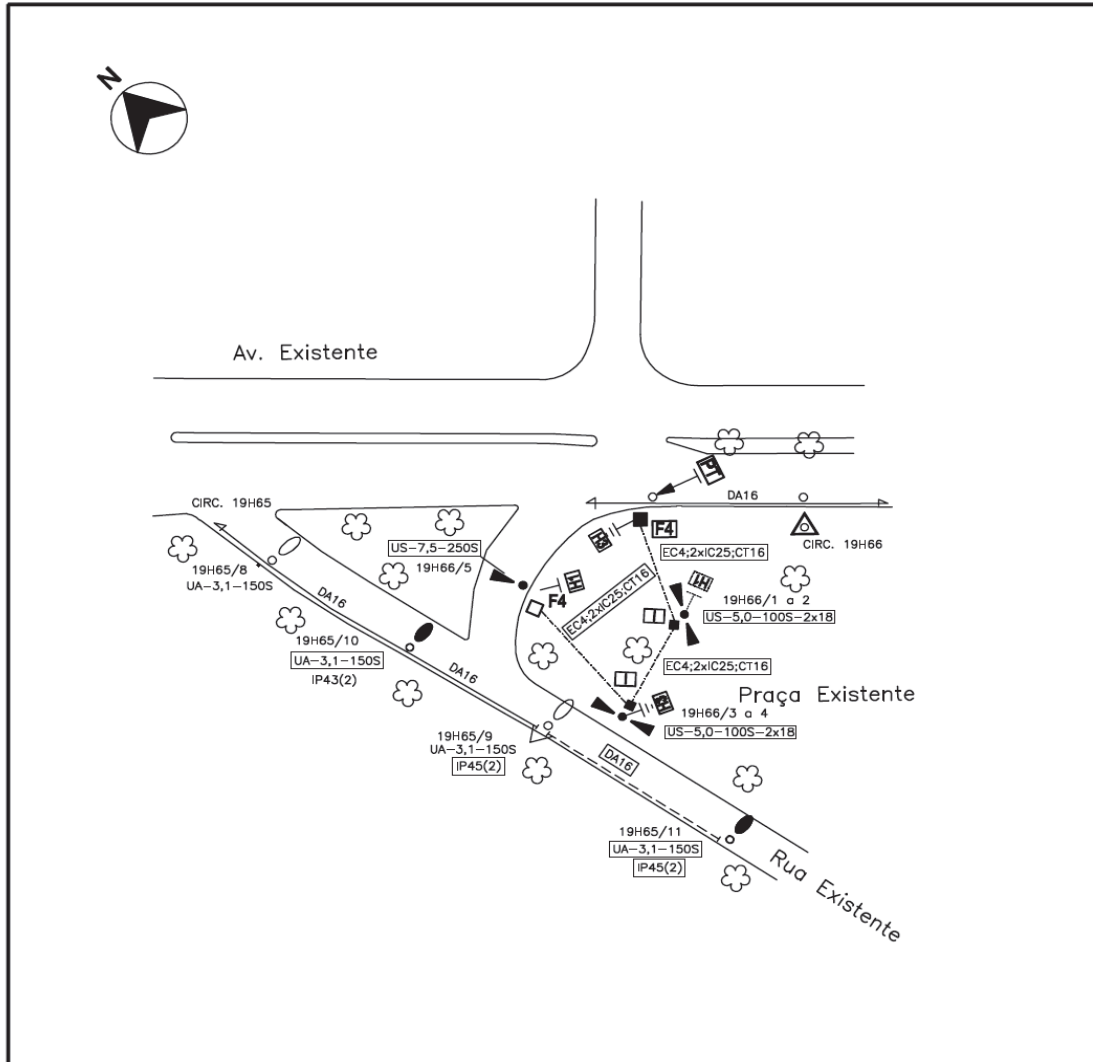
#### SÍMBOLOS GRÁFICOS PARA PROJETOS DE ILUMINAÇÃO PÚBLICA

DESCRIÇÃO	EXISTENTE	PROJETO
POSTE DE CONCRETO/POSTE DE FERRO ENGASTADO (6F)	○	●
POSTE PARTICULAR	⊗	NP
POSTE DE AÇO TIPO KIT FAVELA	⊠	NP
UNIDADE AÉREA DE IP	○	●
UNIDADE SUBTERRÂNEA DE IP	▷	▷
UNIDADE DE IP TIPO PROJETO	□	■
UNIDADE DE IP FORA DE PADRÃO ILUME	⊕	NP
LINHA DE TRANSMISSÃO	—□—□—□—	NP
CABO DE ALIMENTAÇÃO DA REDE DE TROLEIBUS/TREM	—○—○—○—○—	NP
CIRCUITO SECUNDÁRIO DA CONCESSIONÁRIA	—————	NP
CIRCUITO AÉREO DE IP	—————	-----
CIRCUITO DE IP EM ELETRODUTO	-----	-----
CIRCUITO DE IP DIRETAMENTE ENTERRADO	-----	-----
CRUZAMENTO DE IP COM LIGAÇÃO TIPO FLY-TAP	—+—	-----+-----
ENCABEÇAMENTO DO CIRCUITO DE IP	—+—	-----+-----
CIRCUITO DE IP SECCIONADO	— —	----- -----
FINAL DE CIRCUITO DE IP	—	-----
ATERRAMENTO	—	-----
ESTAÇÃO TRANSFORMADORA DA CONCESSIONÁRIA	▽	NP
ESTAÇÃO TRANSFORMADORA DE IP	▽	▽
PONTO DE TRANSIÇÃO AÉREO/SUBTERRÂNEO DE IP	—▷	-----▷
COMANDO EM GRUPO DE CIRCUITO IP	—□	—■
CAIXA DE INSPEÇÃO PARA CIRCUITO SUBTERRÂNEO DE IP	□	■
ELETRODUTO	—//—//—//—	+//+//+//+
SECCIONAR CIRCUITO DE IP	NR	—X—
JUMPEAR CIRCUITO DE IP	NR	—∧—
ÁRVORE	☼	NP
GUIA REBAIXADA	—) —	NP
RIO OU CÓRREGO	~	NP
PONTE	—) —	NP

- Representar o símbolo do circuito primário da Concessionária, do lado da rua.
- Representar o símbolo do circuito secundário da Concessionária, do lado da rua entre o circuito primário e o poste.
- Representar o circuito de IP, tangente ao poste, lado das casas.
- NR não representar.
- NP não projetar.



**ANEXO B**



UNIDADES PROJETADAS			TABELA DE CARGA		OS	XX/XX
QT.	TIPO	POT. (W)	QT.	CARGA A INSTALAR	GUIA	XXX X XX
02	US-5,0-100S-2x18	4x100		CIRCUITO	CROQUI	XXXX/XX
01	US-7,5-250S	1x250	05	19H66	SUBPREF.	XX
02	UA-3,1-150S	2x150	02	19H65	OSAR	XX/XXXXX

PREFEITURA DO MUNICÍPIO DE SÃO PAULO - PMSP  
SECRETARIA MUNICIPAL DE SERVIÇOS - SES  
DEPARTAMENTO DE ILUMINAÇÃO PÚBLICA - ILUME

Local:	XXXXXXXXXX	Descrição:	XXXXXX XXXXXXXXXX
Bairro:	XXXXXXXXXX	Referência:	XXXXXXXXXX
Técnico:	XXX.X.XX	Resp. Técnico:	XXX.X.XX
Guia Mapas:	XXX.X.XX	Escala:	XXXX
Data:	xx/xx/xx	Folha:	n day

## ANEXO C

### CÁLCULO DA QUEDA DE TENSÃO

A QUEDA DE TENSÃO (QT) É OBTIDA PELA APLICAÇÃO DA EXPRESSÃO:

$$\Delta V = 2 \times D \times I \times (R \cos \varphi)$$

Onde:

$\Delta V$  = Queda de tensão em volt (V)

$D$  = Comprimento do condutor em quilômetro (km)

$I$  = Corrente do circuito (corrente de projeto) em ampére (A)

$R$  = Resistência do condutor em ohm por quilômetro ( $\Omega / km$ )

$\cos \varphi$  = Fator de potência indutivo da carga

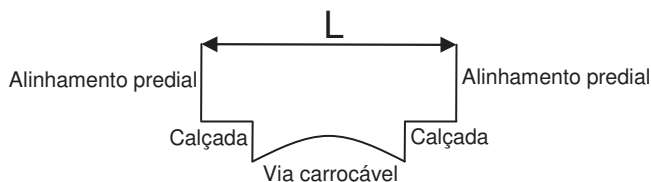
$\varphi$  = Ângulo de fase

2 = Coeficiente do tipo de circuito e do tipo de tensão, de linha (fase-fase ou fase-neutro)

**Nota:** Em projetos de iluminação pública, a queda de tensão acumulada (QT) máxima permitida será de 4% (para projeto) e 5% (para operação) em rede de IP derivado da rede secundária de distribuição da Concessionária e 5,6% (para projeto) e 7% (para operação) em rede de IP com transformador da P.M.S.P..

## ANEXO D

### CONFIGURAÇÃO BÁSICA DA UNIDADE DE ILUMINAÇÃO



### REDE ÁREA

Largura do logradouro L(m)	Volume de tráfego	Espaçamento médio das unidades de IP (m)	Projeção do braço de IP (mm)	Lâmpada vapor de sódio (W)
$L \leq 5$	-	25	200 / 800	70
$5 < L \leq 8$	Intenso	35*	2.000	150
	Médio		2.000	100
	Leve			
$8 < L \leq 12$	Intenso	35*	3.820	250
	Médio		3.140	150
	Leve			
$L > 12$	Intenso	35*	3.820	400
	Médio			250
	Leve			

\*Considerando vão básico (poste a poste) da Concessionária

### REDE SUBTERRÂNEA

Largura do logradouro L(m)	Volume de tráfego	Espaçamento médio das unidades de IP (m)	Unidade Subterrânea - US
$L \leq 5$	-	25	US-5,0-70S
$5 < L \leq 8$	Intenso	30	US-7,5-150S
	Médio	35	US-7,5-100S
	Leve		
$8 < L \leq 12$	Intenso	35	US-10-250S
	Médio		
	Leve		
$L > 12$	Intenso	35	US-12-400S
	Médio	40	US-12-250S
	Leve		

## ANEXO E

### CARACTERÍSTICA DOS CONDUTORES

<b>CABO DE COBRE 0,6/1,0kV</b>				
<b>Seção nominal (mm<sup>2</sup>)</b>	<b>Diâmetro externo máximo (mm)</b>	<b>Massa líquida nominal (kg/km)</b>	<b>Resistência do condutor (<math>\Omega / km</math>)</b>	<b>Capacidade de condução de corrente (A)</b>
16	9,30	222	1,4479	81
25	11,10	322	0,9335	104
35	12,30	418	0,6633	125

<b>CABO DE ALUMÍNIO 0,6kV</b>				
<b>Seção nominal (mm<sup>2</sup>)</b>	<b>Diâmetro externo máximo (mm)</b>	<b>Massa líquida nominal (kg/km)</b>	<b>Resistência do condutor (<math>\Omega / km</math>)</b>	<b>Capacidade de condução de corrente (A)</b>
16 (Duplex)	4,80	110	2,2950	61
16 (Triplex)	4,80	160	2,2950	50

<b>FIO BIMETÁLICO 1,0kV</b>				
<b>Seção nominal (mm<sup>2</sup>)</b>	<b>Diâmetro externo máximo (mm)</b>	<b>Massa líquida nominal (kg/km)</b>	<b>Resistência do condutor (<math>\Omega / km</math>)</b>	<b>Capacidade de condução de corrente (A)</b>
16	4,62	140	1,9400	125
25	5,83	223	1,2200	167

## ANEXO F

### TABELA DE PERDAS TÉCNICAS NOS EQUIPAMENTOS

<b>VAPOR DE SÓDIO – VS / VAPOR METÁLICO – ME</b>			
<b>Potência nominal da lâmpada (W)</b>	<b>Perda máxima no reator (W)</b>	<b>Perda máxima no ignitor (W)</b>	<b>Potência total considerando as perdas (W)</b>
70	15	0,6	85,6
100	18	2,0	120,0
150	26	2,0	178,0
250	37	3,0	290,0
400	46	3,0	449,0
600			

<b>VAPOR DE MERCÚRIO – VM</b>			
<b>Potência nominal da lâmpada (W)</b>	<b>Perda máxima no reator (W)</b>	<b>Perda máxima no ignitor (W)</b>	<b>Potência total considerando as perdas (W)</b>
125	18	-	143,0
250	23	-	273,0
400	36	-	436,0

**Nota:** Conforme Especificações Técnicas de Materiais (ILUME)

## SINALIZAÇÃO DE VEÍCULOS

Os veículos da **Concessionária**, de uso exclusivo para os serviços definidos no Contrato e seus anexos, deverão obrigatoriamente ser na cor prata, conter identificação do **PMSP**, da área de atuação, número exclusivo por veículo e telefone da Central de Atendimento Telefônico (Call Center), além de identificados e sinalizado conforme os seguintes requisitos básicos:

- Faixas refletivas em conformidade com a Resolução nº 128/01 do Conselho Nacional de Transito – CONTRAN;
- Utilização de referências de cores, grafismo e tipologia definidas no “Manual de Identidade Visual: Guia de Aplicação da Marca”, vigente, emitido pela Secretaria de Comunicação, para o uso da marca da **PMSP**;
- O **PMSP** fornecerá as especificações próprias para a cor dos veículos e dos adesivos em filme PVC para envelopamento e identificadores a serem aplicados;
- Os veículos médios e pesados, com escada, cesta ou outros que ocupem vias de tráfego para a execução dos serviços, deverão, além das faixas refletivas, contar com sinalizador acústico de marcha à ré e sinalizadores direcionais com LED, em forma de seta, instalados na traseira para direcionamento do tráfego.

### MODELOS DE LAY-OUT DE APLICAÇÃO DA IDENTIFICAÇÃO

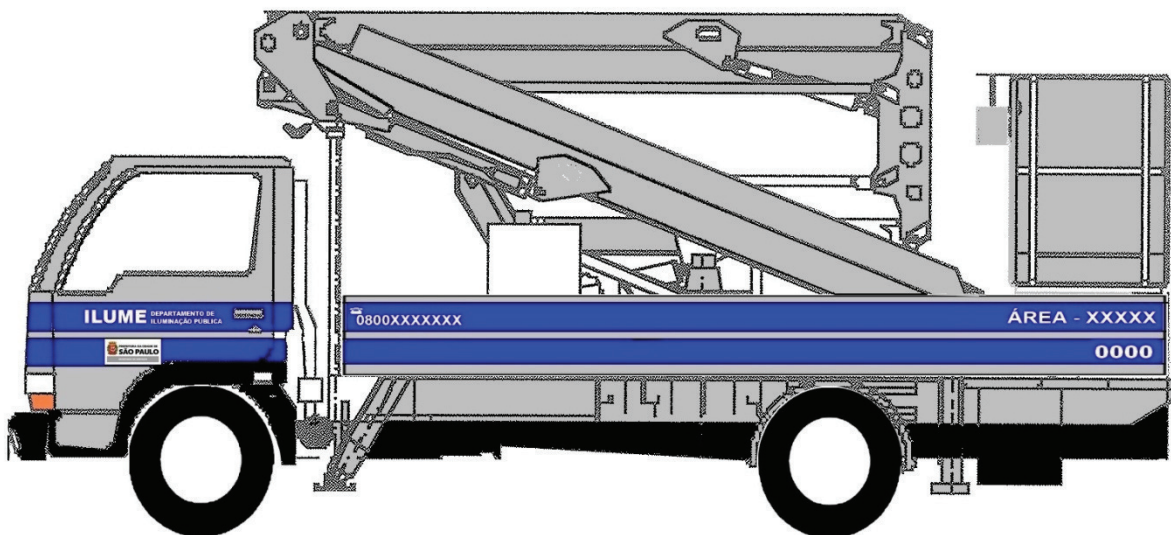
#### Veículo Leve



### Veículo Médio



### Veículo Pesado



Sinalizador Direcional com LED, em forma de seta, para orientação de tráfego.

## **REQUISITOS TÉCNICOS DE LIMPEZA E PINTURA DE UNIDADES DE ILUMINAÇÃO PÚBLICA**

Quando da realização dos serviços de limpeza e pintura dos postes metálicos de Iluminação Pública deverão ser obedecidos os requisitos especificados a seguir:

Os esquemas de pintura definidos nesta Especificação compreendem as fases de preparação da superfície a ser pintada e a aplicação da tinta propriamente dita e se referem a pintura em superfícies de alumínio, aço e de ferro, galvanizadas ou não.

### **1.1.1 Cor de Acabamento:**

- Unidade Ornamental – Padrão São Paulo Antigo: Preto semi-brilho.
- Unidade Ornamental – Padrão Oriental UOP-1: Vermelho.
- Poste metálico da Unidade Subterrânea: Alumínio.

Obs.: Todas as cores de tinta ou esmalte a serem utilizados nas unidades de iluminação pública deverão ter prévia consulta a Divisão de Materiais antes de sua aquisição.

### **1.1.2 Método de Aplicação das Tintas**

As tintas deverão ser aplicadas por um dos seguintes métodos:

- pincel ou trincha;
- rolo;
- pistola convencional;
- pistola sem ar (“airless”).

A seleção do método a empregar depende das características do serviço a ser executado e do estado da superfície onde será aplicada a tinta.

### **1.1.3 Preparo da Superfície**

A remoção de óleo, gordura e graxa deve ser feita pelo emprego de solventes conforme a norma NBR 15518.

A remoção de tintas velhas deve ser feita, quando necessário, por meio do emprego de removedores de tinta ou por raspagem mecânica.

A remoção de ácidos deve ser feita pelo emprego de solução neutralizante de água e bicarbonato de sódio (120 gramas de bicarbonato de sódio por litro de água).



Na remoção de rebarbas e respingos de solda deve ser empregado o processo de limpeza com ferramentas mecânicas conforme a norma NBR 7347.

A remoção da ferrugem deve ser feita pelo emprego dos processos a seguir:

- limpeza com ferramentas manuais conforme a norma NBR 7346;
- limpeza com ferramentas mecânicas conforme a norma NBR 7347;
- limpeza com jato abrasivo conforme a norma NBR 7348 a um grau de preparação da superfície estabelecido no esquema de pintura adotado.

#### 1.1.4 Esquema de Pintura

As superfícies estão classificadas nas categorias abaixo:

##### a) Superfície Galvanizada Sem Corrosão

Efetuar limpeza com solventes, segundo as recomendações da norma NBR 15518, nas regiões contaminadas com óleo, graxa ou gordura.

Efetuar limpeza com escova manual ou palha de aço nº 1, segundo as recomendações da norma NBR 7346, para remover a camada de óxido de zinco e outras impurezas.

Fazer uma lavagem da superfície com água doce.

Aplicar uma demão de tinta de aderência vinílica cromato de zinco (wash primer), de maneira a formar sobre a superfície galvanizada uma película com espessura de 10µm. Como alternativa, pode ser aplicada uma demão de tinta de aderência epóxi-isocianato-óxido de ferro com uma espessura de película seca de 20µm.

Após a aplicação da tinta de aderência e decorrido, no mínimo, 1 hora e, no máximo, 24 horas, aplicar 1 (uma) demão de tinta de acabamento poliuretano alifático, secagem rápida, semi brilho com espessura de 60µm.

##### b) Superfície Galvanizada Com Área de Corrosão

Efetuar limpeza com solventes, segundo as recomendações da norma NBR 15518, nas regiões contaminadas com óleo, graxa ou gordura.

Nas áreas que apresentam corrosão, efetuar limpeza com ferramenta mecânica, segundo a norma NBR 7347 de maneira a obter um acabamento que corresponda, no mínimo, ao grau ST 3 da norma SIS 055900.

Complementar a limpeza com escova manual ou palha de aço nº 1, segundo as recomendações da norma NBR 7346, para remover a camada de óxido de zinco e outras impurezas.

Aplicar uma demão de tinta de fundo alquídica de secagem rápida, com espessura mínima de 30µm, nas regiões que foram submetidas a limpeza com ferramenta mecânica, procurando evitar a sobreposição da tinta sobre a galvanização.

Após conclusão das etapas acima expostas, aplicar nas áreas com galvanização sem corrosão o previsto no item "a" acima.

c) Superfície Galvanizada Com Pintura Velha e Áreas de Corrosão

Efetuar a remoção da tinta velha através de removedores de tinta e/ou através de raspagem mecânica.

Após conclusão das etapas acima expostas, aplicar o previsto no item "b" acima.

Se, por ocasião da remoção da tinta velha, notar-se que a tinta anterior encontra-se com boa ancoragem, efetuar o lixamento leve da tinta velha com lixa nº 1, fazer uma lavagem da superfície com água doce e aplicar 1 (uma) demão de tinta de acabamento poliuretano alifático com espessura seca de 40µm.

d) Superfície de Aço ou Ferro com Pintura Velha e Áreas de Corrosão

Efetuar a remoção da tinta velha através de removedores de tinta e/ou através de raspagem mecânica.

Efetuar limpeza com solventes, segundo as recomendações da norma NBR 15518, nas regiões contaminadas com óleo, graxa ou gordura.

Nas áreas que apresentam corrosão, efetuar limpeza com ferramenta mecânica, segundo a norma NBR 7347 de maneira, a obter um acabamento que corresponda, no mínimo, ao grau ST 3 da norma SIS 055900.

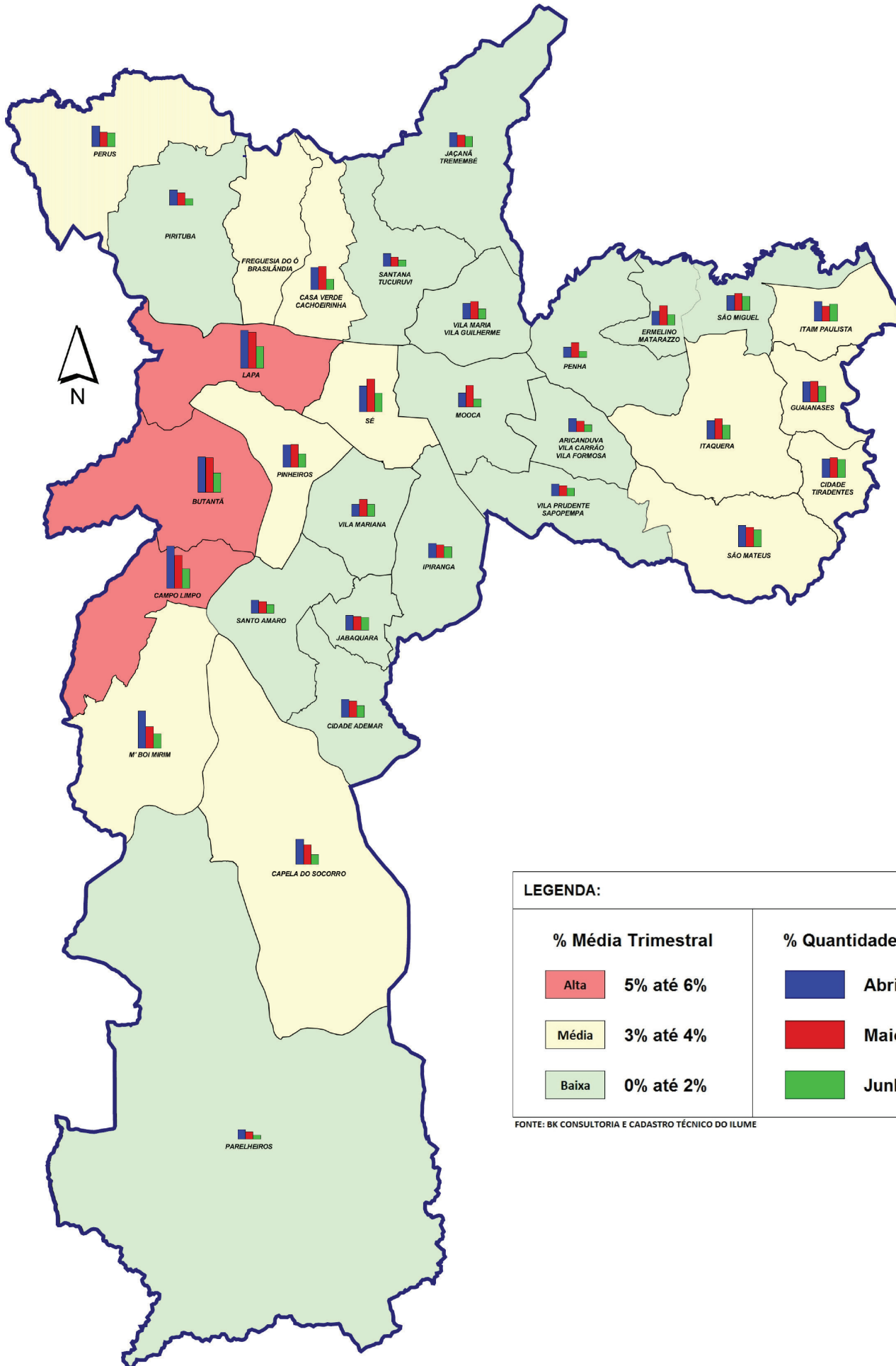
Aplicar uma demão de tinta de fundo de secagem rápida a base de resina alquídica com espessura mínima de 30µm, nas regiões que foram submetidas a limpeza com ferramenta mecânica.

Uma hora após a secagem, e no máximo em 24 horas, aplicar 1 (uma) demão de tinta de acabamento poliuretano alifático com espessura de 60µm.

Se por ocasião da remoção da tinta velha, notar-se que a tinta anterior encontra-se com boa ancoragem, efetuar o lixamento leve da tinta velha com lixa nº 1, fazer uma lavagem da superfície com água doce e aplicar 1 (uma) demão de tinta de acabamento alquídica semi brilhante com espessura seca de 60µm.

**Reclamações Registradas no Teleatendimento X Unidades de I.P.**
**2º Trimestre de 2014 (Abril - Junho)**

Sigla	Subprefeitura	Abr	%Abr	Mai	%Mai	Jun	%Jun	Qtd. de Unidades	%
CL	CAMPO LIMPO	1.627	7,40	1.303	5,92	805	3,66	21.998	5,66%
LA	LAPA	1.243	6,63	1.186	6,32	742	3,96	18.753	5,64%
BT	BUTANTA	1.702	6,30	1.675	6,20	978	3,62	27.012	5,37%
SE	SE	897	4,68	1.112	5,80	665	3,47	19.177	4,65%
MB	M BOI MIRIM	1.309	6,60	789	3,98	560	2,82	19.827	4,47%
PI	PINHEIROS	807	4,13	819	4,19	516	2,64	19.533	3,66%
SM	SAO MATEUS	780	3,94	712	3,60	632	3,19	19.787	3,58%
CT	CIDADE TIRADENTES	219	3,50	235	3,75	212	3,38	6.264	3,54%
CV	CASA VERDE / CACHOEIRINHA	556	4,14	577	4,29	290	2,16	13.442	3,53%
G	GUAIANASES	391	3,78	395	3,82	307	2,97	10.352	3,52%
CS	CAPELA DO SOCORRO	1.343	4,61	1.071	3,68	604	2,07	29.142	3,45%
FO	FREGUESIA DO O / BRASILANDIA	642	3,99	535	3,33	435	2,70	16.087	3,34%
IQ	ITAQUERA	837	3,44	916	3,76	669	2,75	24.357	3,31%
IT	ITAIM PAULISTA	564	3,69	446	2,92	499	3,26	15.289	3,29%
PR	PERUS	330	3,80	242	2,79	229	2,64	8.682	3,08%
MP	SAO MIGUEL	471	2,84	531	3,21	457	2,76	16.563	2,94%
AD	CIDADE ADEMAR	489	3,38	445	3,08	337	2,33	14.461	2,93%
EM	ERMELINO MATARAZZO	273	2,73	368	3,68	216	2,16	9.988	2,86%
MO	MOOCA	520	2,78	756	4,04	324	1,73	18.729	2,85%
MG	VILA MARIA / VILA GUILHERME	461	2,98	517	3,34	328	2,12	15.457	2,82%
VM	VILA MARIANA	438	2,38	594	3,23	442	2,41	18.378	2,67%
JA	JABAQUARA	248	2,83	229	2,61	218	2,49	8.771	2,64%
IP	IPIRANGA	571	2,81	514	2,53	453	2,23	20.310	2,52%
JT	JACANA / TREMEMBE	392	2,82	336	2,42	299	2,15	13.901	2,46%
PJ	PIRITUBA	621	2,91	520	2,44	315	1,48	21.347	2,27%
SA	SANTO AMARO	438	2,54	396	2,30	305	1,77	17.230	2,20%
AF	ARICANDUVA / FORMOSA / CARRAO	389	2,65	323	2,20	236	1,61	14.704	2,15%
PE	PENHA	503	2,11	678	2,84	338	1,42	23.839	2,12%
VP	VILA PRUDENTE / SAPOPEMBA	518	2,34	467	2,11	376	1,70	22.118	2,05%
ST	SANTANA / TUCURUVI	413	2,53	318	1,95	235	1,44	16.345	1,97%
PA	PARELHEIROS	233	1,92	197	1,62	127	1,04	12.162	1,53%
		<b>20.225</b>		<b>19.202</b>		<b>13.149</b>		<b>534.005</b>	



**LEGENDA:**

% Média Trimestral		% Quantidade Mensal	
Alta	5% até 6%	Abril	Maio
Média	3% até 4%		Junho
Baixa	0% até 2%		

FONTE: BK CONSULTORIA E CADASTRO TÉCNICO DO ILUME

**CENTRAL DE ATENDIMENTO**  
**DISTRIBUIÇÃO DA QUANTIDADE MÉDIA DE LIGAÇÕES RECEBIDAS POR DIA DA SEMANA E HORÁRIO**  
(1º SEMESTRE 2014)

HORÁRIO DAS LIGAÇÕES	seg	ter	qua	qui	sex	sáb	dom	TOTAL
00:00 até 02:00	23	27	25	25	28	27	19	174
02:00 até 04:00	3	6	6	7	8	7	5	42
04:00 até 06:00	7	10	9	9	10	6	3	54
06:00 até 08:00	24	43	42	39	37	20	9	214
08:00 até 10:00	135	196	191	190	175	75	27	989
10:00 até 12:00	192	272	262	264	238	97	49	1.374
12:00 até 14:00	165	234	231	232	204	76	43	1.185
14:00 até 16:00	157	259	221	208	190	61	38	1.134
16:00 até 18:00	172	254	211	217	230	69	62	1.215
18:00 até 20:00	316	415	414	421	504	151	144	2.365
20:00 até 22:00	289	399	354	361	411	147	145	2.106
22:00 até 24:00	118	101	106	104	114	78	75	696
<b>TOTAL SEMANAL</b>	<b>1.601</b>	<b>2.216</b>	<b>2.072</b>	<b>2.077</b>	<b>2.149</b>	<b>814</b>	<b>619</b>	

## TABELA DE SERVIÇOS DE MANUTENÇÃO, MODERNIZAÇÃO E EXPANSÃO DA REDE DE ILUMINAÇÃO PÚBLICA

Código	Descrição	Unid.
00.01.001	Correção da fixação de reator	un
00.02.001	Eliminação de mau contato em unidade aérea ou subterrânea em altura até (inclusive) 7 m	un
00.02.002	Eliminação de mau contato em unidade aérea ou subterrânea em altura de (exclusive) 7 m até (inclusive) 12 m	un
00.02.003	Eliminação de mau contato em unidade subterrânea em altura de (exclusive) 12 m até (inclusive) 20 m	un
00.02.004	Eliminação de mau contato em unidade subterrânea em altura de (exclusive) 20 m até (inclusive) 30 m	un
00.03.001	Fechamento de luminária com vidro aberto em unidade aérea ou subterrânea em altura até (inclusive) 7 m	un
00.03.002	Fechamento de luminária com vidro aberto em unidade aérea ou subterrânea em altura de (exclusive) 7 m até (inclusive) 12 m	un
00.03.003	Fechamento de luminária com vidro aberto em unidade subterrânea em altura de (exclusive) 12 m até (inclusive) 20 m	un
00.03.004	Fechamento de luminária com vidro aberto em unidade subterrânea em altura de (exclusive) 20 m até (inclusive) 30 m	un
00.04.001	Execução de manobra da chave de proteção da cabine primária	un
00.04.002	Execução de manobra de proteção de IP - cabine primária	un
00.04.003	Execução de manobra de proteção do trafo em cabine primária	un
00.04.004	Execução de rearme de proteção	un
00.04.005	Execução de tencionamento de condutores da rede	un
00.04.006	Substituição de fúsivel tipo "J"	un
00.04.007	Substituição de elo fusível	un
00.04.008	Substituição de relé fotoelétrico	un
00.05.001	Substituição de acrílico em unidade subterrânea em altura de (inclusive) 12 m	un
00.05.002	Substituição de acrílico em unidade subterrânea em altura de (exclusive) 12 m até (inclusive) 20 m	un
00.05.003	Substituição de acrílico em unidade subterrânea em altura de (exclusive) 20 m até (inclusive) 30 m	un
00.06.001	Substituição de conector em unidade aérea	un
00.06.002	Substituição de conector em unidade subterrânea	un
00.07.001	Substituição de equipamento auxiliar em luminária instalada em unidade aérea ou subterrânea em altura até (inclusive) 7 m	un
00.07.002	Substituição de equipamento auxiliar em luminária instalada em unidade aérea ou subterrânea em altura de (exclusive) 7 m até (inclusive) 12 m	un
00.07.003	Substituição de equipamento auxiliar em luminária instalada em unidade subterrânea em altura de (exclusive) 12 m até (inclusive) 20 m	un
00.07.004	Substituição de equipamento auxiliar em luminária instalada em unidade subterrânea em altura de (exclusive) 20 m até (inclusive) 30 m	un

<b>Código</b>	<b>Descrição</b>	<b>Unid.</b>
00.08.001	Substituição de lâmpada em luminária instalada em unidade aérea ou subterrânea em altura até (inclusive) 7 m	un
00.08.002	Substituição de lâmpada em luminária instalada em unidade aérea ou subterrânea em altura de (exclusive) 7 m até (inclusive) 12 m	un
00.08.003	Substituição de lâmpada em luminária instalada em unidade subterrânea em altura de (exclusive) 12 m até (inclusive) 20 m	un
00.08.004	Substituição de lâmpada em luminária instalada em unidade subterrânea em altura de (exclusive) 20 m até (inclusive) 30 m	un
01.01.001	Instalação de Chave Fusível - 15kV, base tipo C	un
01.01.002	Instalação de estação transformadora simples até 15 kVA	un
01.01.003	Instalação de estação transformadora simples de 25 kVA	un
01.02.001	Instalação de estação transformadora dupla até 15 kVA	un
01.02.002	Instalação de estação transformadora dupla de 25 kVA	un
02.01.001	Instalação de cinta tipo "B" ou "H"	un
02.01.002	Instalação de braçadeira tipo "W" ou "U"	un
02.01.003	Instalação de uma armação secundária de um estribo	un
02.01.004	Instalação de duas armações secundárias de um estribo	un
02.01.005	Instalação de quatro armações secundárias de um estribo	un
02.01.006	Instalação de seis armações secundárias de um estribo	un
02.01.007	Instalação de uma armação secundária de três estribos	un
02.01.008	Instalação de duas armações secundárias de três estribos	un
02.01.009	Instalação de três armações secundárias de três estribos	un
02.01.010	Instalação de um afastador de rede de até três armações secundárias de um estribo	un
02.01.011	Instalação de cruzeta de aço tipo "U" com comprimento até (inclusive) 3 m	un
02.01.012	Instalação de poste de ferro galvanizado de diâmetro até (inclusive) 100 mm com altura até (inclusive) 6 m	un
02.01.013	Instalação de poste de concreto (padrão concessionária) de até 12 m	un
02.01.014	Instalação de comando individual	un
02.01.015	Instalação de comando em grupo de IP	un
02.01.016	Instalação e tensionamento do cabo multiplex	m
02.01.017	Instalação de conexão tipo "Fly-tap" em cabo duplex	un
02.01.018	Instalação de conexão tipo "Fly-tap" em cabo triplex	un
02.02.001	Escavação manual para fundações e valas com profundidade média, menor ou igual à 1,5 m	m <sup>3</sup>

Código	Descrição	Unid.
02.02.002	Escavação mecânica de valas com profundidade média, menor ou igual à 4 m	m <sup>3</sup>
02.02.003	Reaterro de valas, inclusive apiloamento	m <sup>3</sup>
02.02.004	Reaterro de valas, inclusive compactação	m <sup>3</sup>
02.02.005	Lastro de concreto - 150kg CIM/m <sup>3</sup>	m <sup>3</sup>
02.02.006	Envolvimento de eletroduto enterrado, com concreto	m
02.02.007	Instalação de caixa de passagem em concreto tipo I	un
02.02.008	Instalação de caixa de passagem em concreto tipo F-4	un
02.02.009	Instalação de guarnição para caixa de passagem tipo I ou F-4	un
02.02.010	Instalação de tampa para caixa de passagem tipo I ou F-4	un
02.02.011	Lacrar caixa de passagem	un
02.02.012	Instalação de eletroduto até 5" no solo ou obras de arte	m
02.02.013	Instalação de ponto de transição simples	un
02.02.014	Instalação de ponto de transição duplo	un
02.02.015	Execução de base para poste de aço flangeado até (inclusive) 12 m de altura	un
02.02.016	Execução de base para poste de aço flangeado de (exclusive) 12 m até (inclusive) 15 m de altura	un
02.02.017	Execução de base para poste de aço flangeado de (exclusive) 15 m até (inclusive) 20 m de altura	un
02.02.018	Execução de base para poste de aço ou concreto engastado de (exclusive) 20 m até (inclusive) 30 m de altura	un
02.02.019	Instalação de uma haste de aterramento	un
02.02.020	Instalação de cabo de cobre nú ou isolados até (inclusive) 35 mm <sup>2</sup> em valas	m
02.02.021	Instalação de cabo isolado singelo até (inclusive) 35 mm <sup>2</sup> em eletroduto no solo ou obra de arte	m
02.03.001	Instalação de caixa de passagem de alumínio fundido até 2"	un
02.03.002	Instalação de eletroduto até (inclusive) 2" em parede ou laje de concreto em altura até (inclusive) 12 m	m
02.03.003	Instalação de eletroduto até (inclusive) 2" em parede ou laje de concreto em altura de (exclusive) 12 m até (inclusive) 20 m	m
02.03.004	Instalação de cabo isolado singelo até (inclusive) 35 mm <sup>2</sup> em eletroduto instalado em teto ou parede em altura até (inclusive) 12 m	m
02.03.005	Instalação de cabo isolado singelo até (inclusive) 35 mm <sup>2</sup> em eletroduto instalado em teto ou parede em altura de (exclusive) 12 m até (inclusive) 20 m	m
03.01.001	Instalação de unidade aérea com tirante	un
03.01.002	Instalação de unidade aérea com braço de projeção até (inclusive) 0,8 m	un
03.01.003	Instalação de unidade aérea com braço de projeção de (exclusive) 0,8 m até (inclusive) 4,0 m	un



Código	Descrição	Unid.
03.01.004	Instalação de unidade aérea com braço de projeção de (exclusive) 4,0 m até (inclusive) 6,0 m	un
03.01.005	Instalação de unidade aérea dupla com braço de projeção de (exclusive) 0,8 m até (inclusive) 4,0 m	un
03.02.001	Instalação de unidade ornamental padrão São Paulo Antigo XIII	un
03.02.002	Instalação de unidade ornamental padrão São Paulo Antigo XIV	un
03.02.003	Instalação de unidade ornamental padrão São Paulo Antigo XV	un
03.02.004	Instalação de unidade ornamental padrão São Paulo Antigo XVI	un
03.02.005	Instalação de unidade ornamental padrão São Paulo Antigo XXIV	un
03.02.006	Instalação de unidade ornamental padrão São Paulo Antigo XXVI	un
03.02.007	Instalação de unidade ornamental padrão UOP	un
03.02.008	Instalação de unidade subterrânea com uma luminária com poste até (inclusive) 7 m de altura	un
03.02.009	Instalação de unidade subterrânea com duas luminárias com poste até (inclusive) 7 m de altura	un
03.02.010	Instalação de unidade subterrânea com três luminárias com poste até (inclusive) 7 m de altura	un
03.02.011	Instalação de unidade subterrânea com uma luminária com poste de (exclusive) 7 m até (inclusive) 12 m de altura	un
03.02.012	Instalação de unidade subterrânea com duas luminárias com poste de (exclusive) 7 m até (inclusive) 12 m de altura	un
03.02.013	Instalação de unidade subterrânea com três luminárias com poste de (exclusive) 7 m até (inclusive) 12 m de altura	un
03.02.014	Instalação de unidade subterrânea com quatro luminárias com poste de (exclusive) 7 m até (inclusive) 12 m de altura	un
03.02.015	Instalação de unidade subterrânea com uma luminária com poste de (exclusive) 12 m até (inclusive) 20 m de altura	un
03.02.016	Instalação de unidade subterrânea com duas luminárias com poste de (exclusive) 12 m até (inclusive) 20 m de altura	un
03.02.017	Instalação de unidade subterrânea com três luminárias com poste de (exclusive) 12 m até (inclusive) 20 m de altura	un
03.02.018	Instalação de unidade subterrânea com quatro luminárias com poste de (exclusive) 12 m até (inclusive) 20 m de altura	un
03.02.019	Instalação de unidade subterrânea com seis a oito luminárias com poste de (exclusive) 12 m até (inclusive) 20 m de altura	un
03.02.020	Instalação de unidade subterrânea com quatro luminárias com poste de (exclusive) 20 m até (inclusive) 30 m de altura	un
03.02.021	Instalação de unidade subterrânea com seis a oito luminárias com poste de (exclusive) 20 m até (inclusive) 30 m de altura	un
03.02.022	Instalação de projetor/luminária em poste em altura até (inclusive) 12 m com suporte	un
03.02.023	Instalação de projetor/luminária em poste em altura de (exclusive) 12 m até (inclusive) 20 m com suporte	un
03.02.024	Instalação de projetor/luminária no nível do solo	un
03.02.025	Instalação de projetor/luminária embutido no solo	un
03.02.026	Instalação de grade de proteção para projetor embutido ou ao nível do solo	un

Código	Descrição	Unid.
03.03.001	Instalação de unidade ornamental padrão São Paulo Antigo XXIII (wall plate)	un
03.03.002	Instalação de projetor/luminária em teto ou parede em altura até (inclusive) 12 m	un
03.03.003	Instalação de projetor/luminária em teto ou parede em altura de (exclusive) 12 m até (inclusive) 20 m	un
10.01.001	Elaboração de projeto elétrico	un
10.01.002	Elaboração de projeto luminotécnico	un
10.02.001	Execução da medição de aterramento	un
10.03.001	Execução de numeração de unidades e/ou circuitos de IP.	un
10.03.002	Execução de poda de árvore	un
30.01.001	Execução da demolição de pavimento asfáltico	m <sup>2</sup>
30.01.002	Execução da demolição de pavimento de concreto	m <sup>2</sup>
30.02.001	Execução da demolição manual de concreto armado	m <sup>3</sup>
30.02.002	Execução da demolição mecanizada de concreto armado	m <sup>3</sup>
30.02.003	Execução do corte de concreto da barreira tipo New Jersey	m <sup>2</sup>
35.01.001	Reconstituição da pavimentação asfáltica	m <sup>2</sup>
35.01.002	Reconstituição de piso com concreto simples desempenado e ripado, 200kg cim/m <sup>3</sup>	m <sup>3</sup>
41.04.001	Execução de manutenção periódica da cabine primária	un
41.04.002	Execução da confecção de terminal termo-contrátil para cabos de 15kV, tipo interno e externo	un
42.02.001	Execução de caixa de passagem em alvenaria tipo I	un
42.02.002	Execução de caixa de passagem em alvenaria tipo F-4	un
42.02.003	Execução da manutenção de caixa de passagem	un
42.02.004	Execução de corte de chumbador	cj
42.02.005	Execução do fechamento de base de concreto ou do poste engastado	un
42.02.006	Execução de calda de cimento para injeção - fornecimento, preparo e aplicação	l
42.02.007	Instalação de chave magnética ou proteção de comando de IP	un
42.03.001	Instalação de cabos isolados singelos em bandeja de (exclusive) 35 mm <sup>2</sup> até (inclusive) 250 mm <sup>2</sup>	m
42.03.002	Instalação de eletroduto de (exclusive) 2" até (inclusive) 4" em parede ou laje de concreto em altura de até (inclusive) 12 m	m
43.02.001	Instalação de globo em unidade ornamental padrão São Paulo Antigo	un
43.02.002	Instalação de tampa da base de unidade ornamental padrão São Paulo Antigo	un

<b>Código</b>	<b>Descrição</b>	<b>Unid.</b>
43.02.003	Instalação de globo em unidade ornamental padrão UOP	un
43.02.004	Instalação de fechamento de janela em unidade subterrânea com poste	un
43.02.005	Instalação de poste flangeado até (inclusive) 7 m de altura	un
43.02.006	Instalação de poste flangeado de (exclusive) 7 m até (inclusive) 12 m de altura	un
43.02.007	Instalação de poste flangeado de (exclusive) 12 m até (inclusive) 20 m de altura	un
43.02.008	Instalação de suporte em poste até (inclusive) 7 m de altura	un
43.02.009	Instalação de suporte em poste de (exclusive) 7 m até (inclusive) 12 m de altura	un
43.02.010	Instalação de suporte em poste de (exclusive) 12 m até (inclusive) 20 m de altura	un
43.02.011	Instalação de suporte em poste de (exclusive) 20 m até (inclusive) 30 m de altura	un
43.02.012	Instalação de luminária em unidade subterrânea em poste até (inclusive) 7 m de altura	un
43.02.013	Instalação de luminária em unidade subterrânea em poste de (exclusive) 7 m até (inclusive) 12 m de altura	un
43.02.014	Instalação de luminária em unidade subterrânea em poste de (exclusive) 12 m até (inclusive) 20 m de altura	un
43.02.015	Instalação de luminária em unidade subterrânea em poste de (exclusive) 20 m até (inclusive) 30 m de altura	un
43.03.001	Instalação de reator/equipamento auxiliar em projetores/luminária em teto ou parede em altura até (inclusive) 12 m	un
51.01.001	Substituição de estação transformadora simples em cruzeta até (inclusive) 25 kVA	un
51.02.001	Substituição de estação transformadora dupla em cruzeta até (inclusive) 25 kVA	un
51.03.001	Substituição de transformador em estação transformadora até (inclusive) 25 kVA	un
51.04.001	Substituição de auto-transformador de até 50kVA	un
51.04.002	Substituição de transformador trifásico (MT) a seco	un
51.04.003	Substituição de seccionadora tripolar (MT) com abertura sem carga	un
51.04.005	Substituição de fusível de média tensão da cabine primária	un
51.04.006	Substituição de pára-raios de 12kV	un
51.04.007	Substituição de chave fusível - 15kV, base tipo C	un
51.04.008	Substituição do porta-fusível - 15kV, base tipo C	un
52.01.001	Substituição de cabos isolados de média tensão em eletrodutos	m
52.01.002	Substituição de leito ou eletrocalha	m
52.01.003	Substituição de armação secundária	un
52.01.004	Substituição de isolador de porcelana	un

<b>Código</b>	<b>Descrição</b>	<b>Unid.</b>
52.01.005	Substituição de um afastador de rede de até três armações secundárias de um estribo	un
52.01.007	Substituição de chave magnética ou proteção de comando de IP	un
52.01.008	Substituição de comando em grupo de IP	un
52.01.009	Substituição de cabos de sustentação em unidade aérea com tirante (inclusive fixação)	un
52.02.001	Substituição de caixa de passagem em concreto tipo I	un
52.02.002	Substituição de caixa de passagem em concreto tipo F-4	un
52.02.003	Substituição de guarnição para caixa de passagem tipo I ou F-4	un
52.02.004	Substituição de tampa para caixa de passagem tipo I ou F-4	un
52.02.005	Substituição de ponto de transição simples	un
52.02.006	Substituição de ponto de transição duplo	un
52.02.007	Substituição de poste flangeado para comando de IP	un
52.02.008	Substituição de base para poste de aço flangeado até (inclusive) 12 m de altura	un
52.02.009	Substituição de base para poste de aço flangeado de (exclusive) 12 m até (inclusive) 15 m de altura	un
52.02.010	Substituição de base para poste de aço flangeado de (exclusive) 15 m até (inclusive) 20 m de altura	un
52.02.011	Substituição de base para poste de aço flangeado de (exclusive) 20 m até (inclusive) 30 m de altura	un
52.02.012	Substituição de cabo de cobre nú ou isolados até (inclusive) 35 mm <sup>2</sup> em valas	m
52.02.013	Substituição de cabo isolado singelo até (inclusive) 35 mm <sup>2</sup> em eletroduto no solo ou obra de arte	m
52.03.001	Substituição de caixa de passagem de alumínio fundido até (inclusive) 2"	un
52.03.002	Substituição de caixa de passagem de alumínio fundido (exclusive) 2" até (inclusive) 12"	un
52.03.003	Substituição de eletroduto rígido até (inclusive) 2" em parede ou laje de concreto em altura até (inclusive) 12 m	m
52.03.004	Substituição de eletroduto rígido até (inclusive) 2" em parede ou laje de concreto em altura de (exclusive) 12 m até (inclusive) 20 m	m
52.03.005	Substituição de cabos isolados singelos até 35 mm <sup>2</sup> em eletrodutos instalados em altura até (inclusive) 12 m	m
52.03.006	Substituição de cabos isolados singelos até 35 mm <sup>2</sup> em eletrodutos instalados em altura de (exclusive) 12 m até (inclusive) 20 m	m
52.04.001	Substituição de cabos isolados singelos de (exclusive) 35 mm <sup>2</sup> até (inclusive) 250 mm <sup>2</sup>	m
53.01.001	Substituição de cabo de rede aérea	m
53.01.002	Substituição de conjunto de LED's	un
53.01.003	Substituição de lâmpada em projetor/luminária em bancada	un
53.01.004	Substituição de reator/equipamento auxiliar em projetor/luminária na bancada	un

<b>Código</b>	<b>Descrição</b>	<b>Unid.</b>
53.01.005	Substituição de unidade aérea com braço de projeção até (inclusive) 0,8 m	un
53.01.006	Substituição de unidade aérea com braço de projeção de (exclusive) 0,8 m até (inclusive) 4,0 m	un
53.01.007	Substituição de unidade aérea com braço de projeção de (exclusive) 4,0 m até (inclusive) 6,0 m	un
53.01.008	Substituição de unidade aérea com tirante por unidade aérea com braço de projeção até (inclusive) 4,0 m	un
53.01.009	Substituição de unidade aérea padrão econômico com projeção até (inclusive) 2,2 m por unidade aérea com projeção até (inclusive) 0,8 m	un
53.01.010	Substituição de unidade aérea padrão econômico com projeção até (inclusive) 2,2 m por unidade aérea com projeção de (exclusive) 0,8 m até (inclusive) 4,0 m	un
53.01.011	Substituição de unidade aérea com tirante	un
53.01.012	Substituição de braçadeiras e braço em unidade aérea com projeção até (inclusive) 0,8 m	un
53.01.013	Substituição de braçadeiras e braço em unidade aérea com projeção de (exclusive) 0,8 m até (inclusive) 4,0 m	un
53.01.014	Substituição de braçadeiras e braço em unidade aérea com projeção de (exclusive) 4,0 m até (inclusive) 6,0 m	un
53.01.015	Substituição de fiação em unidade aérea com braço de projeção até (inclusive) 0,8 m	un
53.01.016	Substituição de fiação em unidade aérea com braço de projeção de (exclusive) 0,8 m até (inclusive) 4,0 m	un
53.01.017	Substituição de fiação em unidade aérea com braço de projeção de (exclusive) 4,0 m até (inclusive) 6,0 m	un
53.01.018	Substituição de fiação em unidade aérea com tirante	un
53.01.019	Substituição de luminária em unidade aérea com projeção até (inclusive) 0,8 m	un
53.01.020	Substituição de luminária em unidade aérea com projeção de (exclusive) 0,8 m até (inclusive) 4,0 m	un
53.01.021	Substituição de luminária em unidade aérea com projeção de (exclusive) 4,0 m até (inclusive) 6,0 m	un
53.01.022	Substituição de projetor/luminária em unidade aérea com tirante	un
53.02.001	Substituição de unidade ornamental padrão UOP	un
53.02.002	Substituição de unidade subterrânea com até três luminárias em poste até (inclusive) 7 m de altura	un
53.02.003	Substituição de unidade subterrânea com até quatro luminárias em poste de (exclusive) 7 m até (inclusive) 12 m de altura	un
53.02.004	Substituição de unidade subterrânea com até quatro luminárias em poste de (exclusive) 12 m até (inclusive) 20 m de altura	un
53.02.005	Substituição de unidade subterrânea com até quatro luminárias em poste de (exclusive) 20 m até (inclusive) 30 m de altura	un
53.02.006	Substituição de projetor/luminária em poste em altura até (inclusive) 12 m com suporte	un
53.02.007	Substituição de projetor/luminária em poste em altura de (exclusive) 12 m até (inclusive) 20 m com suporte	un
53.02.008	Substituição de projetor/luminária no nível do solo	un
53.02.009	Substituição de projetor/luminária embutido no solo	un
53.02.010	Substituição de globo em unidade ornamental padrão São Paulo Antigo	un

<b>Código</b>	<b>Descrição</b>	<b>Unid.</b>
53.02.011	Substituição de tampa da base de unidade ornamental padrão São Paulo Antigo	un
53.02.012	Substituição de fiação interna em unidade ornamental padrão São Paulo Antigo	un
53.02.013	Substituição de globo em unidade ornamental padrão UOP	un
53.02.014	Substituição de canga em unidade ornamental padrão UOP	un
53.02.015	Substituição de suporte de luminária em poste até (inclusive) 7 m de altura	un
53.02.016	Substituição de suporte de luminária em poste de (exclusive) 7 m até (inclusive) 12 m de altura	un
53.02.017	Substituição de suporte de luminária em poste de (exclusive) 12 m até (inclusive) 20 m de altura	un
53.02.018	Substituição de suporte de luminária em poste de (exclusive) 20 m até (inclusive) 30 m de altura	un
53.02.019	Substituição de luminária em unidade subterrânea em poste até (inclusive) 7 m de altura	un
53.02.020	Substituição de luminária em unidade subterrânea em poste de (exclusive) 7 m até (inclusive) 12 m de altura	un
53.02.021	Substituição de luminária em unidade subterrânea em poste de (exclusive) 12 m até (inclusive) 20 m de altura	un
53.02.022	Substituição de luminária em unidade subterrânea em poste de (exclusive) 20 m até (inclusive) 30 m de altura	un
53.02.023	Substituição de fiação interna em unidade subterrânea em poste até (inclusive) 7 m de altura	un
53.02.024	Substituição de fiação interna em unidade subterrânea em poste de (exclusive) 7 m até (inclusive) 12 m de altura	un
53.02.025	Substituição de fiação interna em unidade subterrânea em poste de (exclusive) 12 m até (inclusive) 20 m de altura	un
53.02.026	Substituição de fiação interna em unidade subterrânea em poste de (exclusive) 20 m até (inclusive) 30 m de altura	un
53.02.027	Substituição de lâmpada em projetor embutido no solo	un
53.02.028	Substituição de reator/equipamento auxiliar em projetor embutido no solo	un
53.02.029	Substituição de reator/equipamento auxiliar em projetor no nível do solo	un
53.03.001	Substituição de projetor/luminária em teto ou parede em altura até (inclusive) 12 m	un
53.03.002	Substituição de projetor/luminária em teto ou parede em altura de (exclusive) 12 m até (inclusive) 20 m	un
53.03.003	Substituição de lâmpada em projetor/luminária em teto ou parede em altura de (inclusive) 12 m	un
53.03.004	Substituição de lâmpada em projetor/luminária em teto ou parede em altura de (exclusive) 12 m até (inclusive) 20 m	un
53.03.005	Substituição de reator/equipamento auxiliar em projetor/luminária em teto ou parede em altura de (inclusive) 12 m	un
53.03.006	Substituição de reator/equipamento auxiliar em projetor/luminária em teto ou parede em altura de (exclusive) 12 m até (inclusive) 20 m	un
54.06.001	Substituição quadro de distribuição	un
54.06.002	Substituição de disjuntores em quadro de distribuição	un
54.06.003	Substituição de disjuntor tripolar em caixa moldada	un

<b>Código</b>	<b>Descrição</b>	<b>Unid.</b>
54.06.004	Substituição de disjuntor diferencial	un
54.06.005	Substituição de contator tripolar	un
54.06.006	Substituição de comando central	un
54.06.007	Substituição de chave seletora	un
54.06.008	Substituição de central de comando	un
63.01.001	Remoção de unidade aérea com braço de projeção até (inclusive) 0,8 m	un
63.01.002	Remoção de unidade aérea com braço de projeção de (exclusive) 0,8 m até (inclusive) 4,0 m	un
63.01.003	Remoção de unidade aérea com braço de projeção de (exclusive) 4,0 m até (inclusive) 6,0 m	un
63.01.004	Remoção de unidade aérea com tirante	un
63.02.001	Substituição de unidade ornamental padrão São Paulo Antigo XIII	un
63.02.002	Substituição de unidade ornamental padrão São Paulo Antigo XIV	un
63.02.003	Substituição de unidade ornamental padrão São Paulo Antigo XV	un
63.02.004	Substituição de unidade ornamental padrão São Paulo Antigo XVI	un
63.02.005	Substituição de unidade ornamental padrão São Paulo Antigo XXIV	un
63.02.006	Substituição de unidade ornamental padrão São Paulo Antigo XXVI	un
63.02.007	Remoção de unidade ornamental padrão UOP	un
63.02.008	Remoção de unidade subterrânea com poste até (inclusive) 7 m de altura	un
63.02.009	Remoção de unidade subterrânea com poste de (exclusive) 7 m até (inclusive) 12 m de altura	un
63.02.010	Remoção de unidade subterrânea com poste de (exclusive) 12 m até (inclusive) 20 m de altura	un
63.02.011	Remoção de unidade subterrânea com poste de (exclusive) 20 m até (inclusive) 30 m de altura	un
63.02.012	Remoção de projetor/luminária no nível do solo	un
63.02.013	Remoção de projetor/luminária embutido no solo	un
63.02.014	Remoção de projetor/luminária em poste em altura até (inclusive) 12 m com suporte	un
63.02.015	Remoção de projetor/luminária em poste em altura de (exclusive) 12 m até (inclusive) 20 m com suporte	un
63.03.001	Substituição de unidade ornamental padrão São Paulo Antigo XXIII (wall plate)	un
63.03.002	Remoção de projetor/luminária em teto ou parede em altura até (inclusive) 12 m	un
63.03.003	Remoção de projetor/luminária em teto ou parede em altura de (exclusive) 12 m até (inclusive) 20 m	un
63.04.001	Remoção de chave fusível - 15kV, base tipo C	un

<b>Código</b>	<b>Descrição</b>	<b>Unid.</b>
63.04.002	Remoção de estação transformadora de IP	un
71.01.001	Supressão de estação transformadora de IP	un
72.01.001	Supressão de comando individual	un
72.01.002	Supressão de comando em grupo de IP	un
72.01.003	Supressão de chave fusível - 15kV, base tipo C	un
72.02.001	Supressão comando em grupo de IP (submersível) instalado em caixa de passagem	un
72.03.001	Supressão de caixa de passagem de alumínio fundido até 2"	un
72.03.002	Supressão de eletroduto aparente até (inclusive) 2" em parede ou laje de concreto em altura até (inclusive) 12 m	m
72.03.003	Supressão de eletroduto aparente até (inclusive) 2" em parede ou laje de concreto em altura de (exclusive) 12 m até (inclusive) 20 m	m
73.01.001	Supressão de unidade aérea com braço de projeção até (inclusive) 0,8 m	un
73.01.002	Supressão de unidade aérea com braço de projeção de (exclusive) 0,8 m até (inclusive) 4,0 m	un
73.01.003	Supressão de unidade aérea com braço de projeção de (exclusive) 4,0 m até (inclusive) 6,0 m	un
73.01.004	Supressão de unidade aérea com tirante	un
73.02.001	Supressão de unidade ornamental padrão São Paulo Antigo XIII	un
73.02.002	Supressão de unidade ornamental padrão São Paulo Antigo XIV	un
73.02.003	Supressão de unidade ornamental padrão São Paulo Antigo XV	un
73.02.004	Supressão de unidade ornamental padrão São Paulo Antigo XVI	un
73.02.005	Supressão de unidade ornamental padrão São Paulo Antigo XXIV	un
73.02.006	Supressão de unidade ornamental padrão São Paulo Antigo XXVI	un
73.02.007	Supressão de unidade ornamental padrão UOP	un
73.02.008	Supressão de unidade subterrânea com poste até (inclusive) 7 m de altura	un
73.02.009	Supressão de unidade subterrânea com poste de (exclusive) 7 m até (inclusive) 12 m de altura	un
73.02.011	Supressão de unidade subterrânea com poste de (exclusive) 12 m até (inclusive) 20 m de altura	un
73.02.012	Supressão de unidade subterrânea com poste de (exclusive) 20 m até (inclusive) 30 m de altura	un
73.02.013	Supressão de projetor/luminária no nível do solo	un
73.02.014	Supressão de projetor/luminária embutido no solo	un
73.02.015	Supressão de grade de proteção para projetor embutido ou ao nível do solo	un
73.02.016	Supressão de projetor/luminária em poste em altura até (inclusive) 12 m com suporte	un



<b>Código</b>	<b>Descrição</b>	<b>Unid.</b>
73.02.017	Supressão de projetor/luminária em poste em altura de (exclusive) 12 m até (inclusive) 20 m com suporte	un
73.03.001	Supressão de unidade ornamental padrão São Paulo Antigo XXIII (wall plate)	un
73.03.002	Supressão de projetor/luminária em teto ou parede em altura de (inclusive) 12 m	un
73.03.003	Supressão de projetor/luminária em teto ou parede em altura de (exclusive) 12 m até (inclusive) 20 m	un
80.01.001	Desligamento de circuito de IP	un
80.01.002	Desligamento de unidade aérea	un
80.01.003	Desligamento de unidade subterrânea na caixa de passagem	un
80.01.004	Desligamento de luminária em unidade subterrânea em poste de (exclusive) 12 m até (inclusive) 20 m de altura	un
80.01.005	Desligamento de luminária em unidade subterrânea em poste de (exclusive) 20 m até (inclusive) 30 m de altura	un
80.01.006	Desligamento de luminária em unidade subterrânea em poste de (exclusive) 7 m até (inclusive) 12 m de altura	un
80.01.007	Desligamento de luminária em unidade subterrânea em poste de até (inclusive) 7 m de altura	un
80.01.008	Execução de redistribuição da carga de IP - aérea	un
80.01.009	Execução de redistribuição da carga de IP - subterrânea	un
80.01.010	Eliminação de cargas elétricas não destinadas a IP	un
80.02.001	Religamento de circuito de IP	un
80.02.002	Religamento de unidade aérea	un
80.02.003	Religamento de unidade subterrânea na caixa de passagem	un
80.02.004	Religamento de luminária em unidade subterrânea em poste até (inclusive) 7 m de altura	un
80.02.005	Religamento de luminária em unidade subterrânea em poste de (exclusive) 12 m até (inclusive) 20 m de altura	un
80.02.006	Religamento de luminária em unidade subterrânea em poste de (exclusive) 20 m até (inclusive) 30 m de altura	un
80.02.007	Religamento de luminária em unidade subterrânea em poste de (exclusive) 7 m até (inclusive) 12 m de altura	un
80.03.001	Correção de posição de braço em unidade aérea com projeção até (inclusive) 0,8 m	un
80.03.002	Correção de posição de braço em unidade aérea com projeção de (exclusive) 0,8 m até (inclusive) 4,0 m	un
80.03.003	Correção de posição de braço em unidade aérea com projeção de (exclusive) 4,0 m até (inclusive) 6,0 m	un
80.03.004	Correção da posição da unidade ornamental padrão São Paulo Antigo	un
80.03.005	Correção da posição do poste da unidade subterrânea até (inclusive) 7 m de altura	un
80.03.006	Correção da posição do poste da unidade subterrânea de (exclusive) 7 m até (inclusive) 12 m de altura	un
80.03.007	Correção da posição do suporte da unidade subterrânea em poste até (inclusive) 7 m de altura	un

<b>Código</b>	<b>Descrição</b>	<b>Unid.</b>
80.03.008	Correção da posição do suporte da unidade subterrânea em poste de (exclusive) 7 m até (inclusive) 12 m de altura	un
80.03.009	Correção da posição do suporte da unidade subterrânea em poste de (exclusive) 12 m até (inclusive) 20 m de altura	un
80.03.010	Correção da posição do suporte da unidade subterrânea em poste de (exclusive) 20 m até (inclusive) 30 m de altura	un
80.03.011	Correção de posição projetor/luminária instalada em altura até (inclusive) 12 m	un
80.03.012	Correção de posição projetor/luminária instalada em altura de (exclusive) 12 m até (inclusive) 20 m	un
80.03.013	Correção de posição projetor/luminária instalada em altura de (exclusive) 20 m até (inclusive) 30 m	un
80.03.014	Execução de focalização	un
80.04.001	Limpeza interna e externa de projetor/luminária instalada em altura até (inclusive) 7 m	un
80.04.002	Limpeza interna e externa de projetor/luminária instalada em altura de (exclusive) 20 m até (inclusive) 30 m	un
80.04.003	Limpeza interna e externa de projetor/luminária instalada em altura de (exclusive) 12 m até (inclusive) 20 m	un
80.04.004	Limpeza interna e externa de projetor/luminária instalada em altura de (exclusive) 7 m até (inclusive) 12 m	un
80.05.001	Execução da pintura do poste da unidade ornamental tipo XIII	un
80.05.002	Execução da pintura do poste da unidade ornamental tipo XIV	un
80.05.003	Execução da pintura do poste da unidade ornamental tipo XV	un
80.05.004	Execução da pintura do poste da unidade ornamental tipo XVI	un
80.05.005	Execução da pintura do poste da unidade ornamental tipo XXIII (wall plate)	un
80.05.006	Execução da pintura do poste da unidade ornamental tipo XXIV	un
80.05.007	Execução da pintura do poste da unidade ornamental tipo XXVI	un
80.05.008	Execução da pintura do poste da unidade ornamental padrão UOP	un
80.05.009	Execução da pintura do poste de aço da unidade subterrânea até (inclusive) 7 m de altura	un
80.05.010	Execução da pintura do poste de aço da unidade subterrânea de (exclusive) de 7 m até (inclusive) 10 m de altura	un
80.05.011	Execução da pintura do poste de aço da unidade subterrânea de (exclusive) de 10 m até (inclusive) 12 m de altura	un
80.05.012	Execução da pintura do poste de aço da unidade subterrânea de (exclusive) de 12 m até (inclusive) 20 m de altura	un
80.05.014	Execução da pintura do poste de aço da unidade subterrânea de (exclusive) de 20 m até (inclusive) 30 m de altura	un
90.01.001	Descarte de askarel	kg
90.02.001	Descarte de casquilhos	kg
90.02.002	Descarte de lâmpadas	kg

## **DIRETRIZES BÁSICAS DE SEGURANÇA E EXECUÇÃO DO TRABALHO**

### **1. GERAL**

- 1.1.** Estas Diretrizes Básicas destinam-se a instruir a **Concessionária** para prestação de serviços objeto do presente Edital, em aspectos relacionados a procedimentos de Engenharia de Segurança e Medicina do Trabalho.
- 1.2.** A **Concessionária** deve obedecer, na execução dos contratos as Normas Regulamentadoras - NR - do Capítulo V, Título II, da Consolidação das Leis do Trabalho, relativas a Segurança e Medicina do Trabalho da Portaria MTB nº 3.214 de 08/06/78.
- 1.3.** A **Concessionária** deverá adotar as medidas necessárias destinadas a minimizar as probabilidades de ocorrer acidentes envolvendo pessoas, propriedade ou bens, da **PMSP** ou de terceiros. Desta forma, com o objetivo de padronizar a atuação na rede de distribuição elétrica, deverão ser obedecidos os requisitos contidos nas instruções de trabalho da Distribuidora de Energia Local, quando pertinentes à execução dos serviços com intervenções na rede da Distribuidora ou na rede exclusiva de Iluminação Pública e conforme Contrato do Acordo Operativo.
- 1.4.** Estas Diretrizes Básicas fazem parte integrante do Contrato.

### **2. PROGRAMA E FISCALIZAÇÃO**

- 2.1.** O programa de Segurança do Trabalho da **Concessionária** poderá ser solicitado pela **PMSP**, analisado e ser objeto de recomendação de aperfeiçoamentos.
- 2.2.** Esta fiscalização será efetuada pela **PMSP** ou prepostos como órgãos especializados em Segurança do Trabalho, que verificarão, em inspeções periódicas, o cumprimento das determinações relativas à Engenharia de Segurança e Medicina do Trabalho.

- 2.3. As recomendações da **PMSP** ou prepostos serão comunicadas e devem ser prontamente acatadas e implementadas sob inteira responsabilidade e ônus da **Concessionária**.
- 2.4. No caso das recomendações decorrentes das fiscalizações não serem acatadas pela **Concessionária** e as irregularidades apontadas não serem sanadas nos prazos concedidos, os trabalhos poderão ser suspensos pela PMSP, não eximindo a **Concessionária** das obrigações e penalidades constantes das cláusulas contratuais referentes aos prazos e multas.

### 3. DESENVOLVIMENTO DO TRABALHO

- 3.1. Serão registrados no Cadastro de Fornecedores da **PMSP** os acidentes que ocorrerem com funcionários da **Concessionária**, nos casos em que a avaliação global do ocorrido, efetuada em conjunto pela **PMSP** ou preposto responsável pela Engenharia e Segurança do Trabalho e pela própria **Concessionária**, venha a comprovar culpa ou negligência por parte da mesma.
  - 3.1.1. Na avaliação global do ocorrido serão consideradas as ações de prevenção de acidentes que a **Concessionária** tenha efetiva condição de tomar.
  - 3.1.2. Quando cabível, a **Concessionária** deverá atender ao disposto nas Normas Regulamentadoras nºs 4 e 5 da Portaria 3.214 de 08/06/78 do Ministério do Trabalho, mantendo um serviço especializado em Engenharia de Segurança, assim como uma Comissão Interna de Prevenção de Acidentes - CIPA.
  - 3.1.3. As intervenções nos logradouros públicos deverão obedecer as normas e autorizações da Companhia de Engenharia de Tráfego – CTE da Secretaria Municipal dos Transportes – SMT.
- 3.2. A **Concessionária** deverá enviar, sempre que for convocada, um representante às reuniões específicas com a Prefeitura, a fim de esclarecer e detalhar quais as medidas de Engenharia de Segurança do Trabalho aplicáveis aos serviços deste Edital.
- 3.3. Antes do início da execução do Contrato, a **Concessionária** apresentará, por escrito, à **PMSP** os dados do profissional responsável pelos Trabalhos e que será credenciado para entendimento com a mesma.

**3.4.** Os funcionários da **Concessionária** que executarem os trabalhos inerentes ao serviço devem:

- estar aptos e preparados a desenvolver as tarefas afetas à função delegada;
- possuir treinamento prático para a prestação de primeiros socorros;
- possuir treinamento prático relativo ao uso correto dos agentes extintores de incêndio;
- estar aptos a utilizar corretamente os Equipamentos de Proteção Individual e Coletiva;
- ter sido submetidos a exame periódico de saúde, de acordo com a legislação vigente.

**3.5.** Transportes

- 3.5.1.** Durante os trabalhos deverá haver um rigoroso controle sobre as operações de carga e transporte de qualquer natureza, para evitar acidentes.
- 3.5.2.** Somente será permitido o transporte de pessoal através de veículos próprios para esse fim que não ofereçam possibilidade de queda ou outros riscos ao pessoal transportado.

**3.6.** Higiene do Trabalho

- 3.6.1.** Quando cabível, os canteiros de serviços deverão dispor de instalações sanitárias, água potável e condições de conforto para os empregados observando-se a legislação vigente.
- 3.6.2.** Especial atenção deve ser dada pela **Concessionária** à higiene dos alojamentos, vestiários, refeitórios e aos aspectos de Engenharia Sanitária, no desempenho de suas atividades.

**3.7.** Comunicação de Acidente

- 3.7.1.** Em caso de acidentes, a **PMSP**, deverá ser imediatamente avisada.
- 3.7.2.** O fornecimento de informações sobre os acidentes aos órgãos de divulgação em massa é privativo da **PMSP**.

#### **4. SISTEMAS DE PROTEÇÃO E OBRIGAÇÕES DOS ENVOLVIDOS COM O TRABALHO**

- 4.1.** A **Concessionária** deverá prever a utilização intensiva de equipamentos de proteção coletiva (EPC) e proteção individual (EPI) de acordo com as normas e legislação pertinentes aos assuntos, previstas pelo Ministério do Trabalho.
- 4.2.** Igualmente caberá a **Concessionária** a observância das referidas normas e legislação no que se refere às instruções, comunicações e proibições a seus funcionários, visando o cumprimento integral das determinações relativas a segurança e higiene do trabalho.

#### **5. DISPOSIÇÕES FINAIS**

A **PMSP** se reserva o direito de fazer outras exigências à **Concessionária** com respeito à Segurança do Trabalho inclusive considerando eventuais alterações contratuais, sempre que julgue necessário para proteção de pessoas, propriedade ou bens.