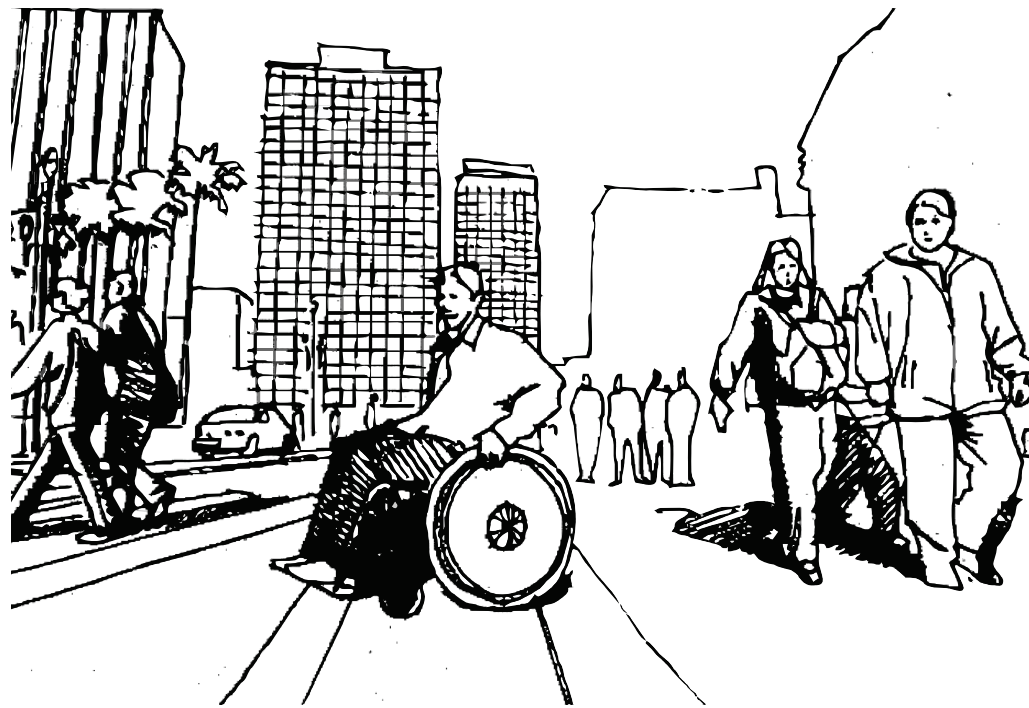


Acessibilizando São Paulo

AÇÃO EDUCATIVA SOBRE ACESSIBILIDADE



**PREFEITURA DE
SÃO PAULO**
PESSOA COM
DEFICIÊNCIA



**PREFEITURA DE
SÃO PAULO**
PREFEITURAS
REGIONAIS



**PREFEITURA DE
SÃO PAULO**
Prefeitura Regional
PINHEIROS

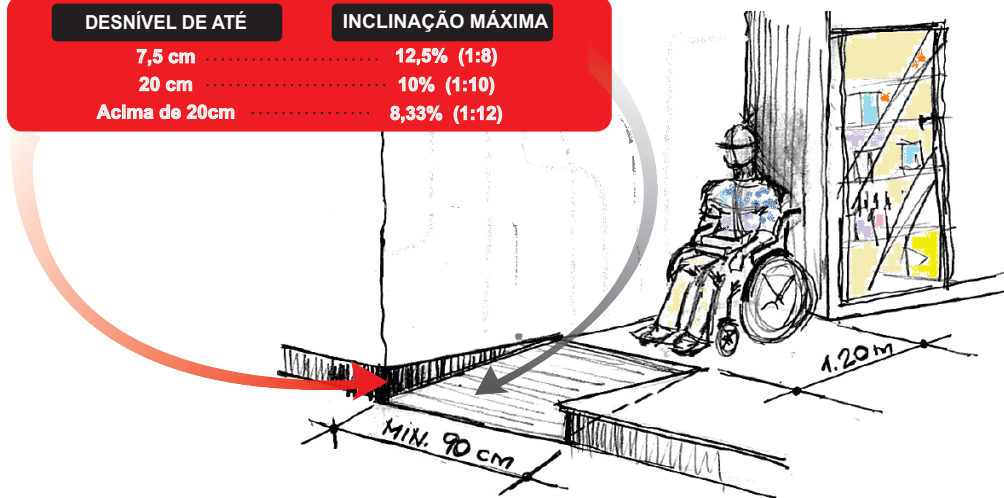
PINHEIROS

 /acessibilidadeeinclusao
imprensasmped@prefeitura.sp.gov.br

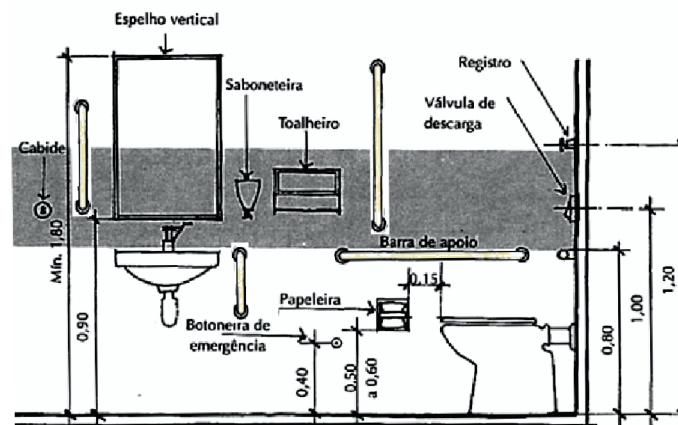
SENSIBILIZAÇÃO DOS COMERCIANTES DA REGIÃO DA RUA DOS PINHEIROS SOBRE A IMPORTÂNCIA DE POSSUIR RECURSOS ARQUITETÔNICOS QUE PERMITAM O ACESSO DE PESSOAS COM DEFICIÊNCIA EM SEUS ESTABELECIMENTOS, SEGUNDO CRITÉRIOS DA NORMA TÉCNICA ABNT 9050/2015.

ABNT NBR 9050:2015.

DESNÍVEL DE ATÉ	INCLINAÇÃO MÁXIMA
7,5 cm	12,5% (1:8)
20 cm	10% (1:10)
Aclma de 20cm	8,33% (1:12)

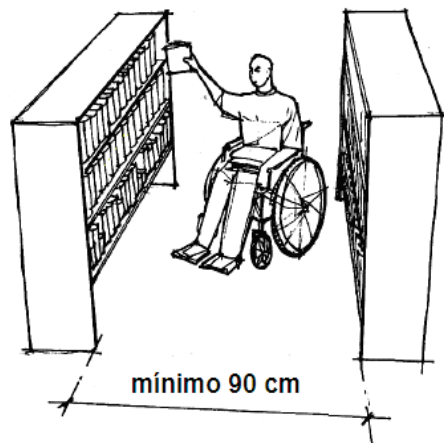
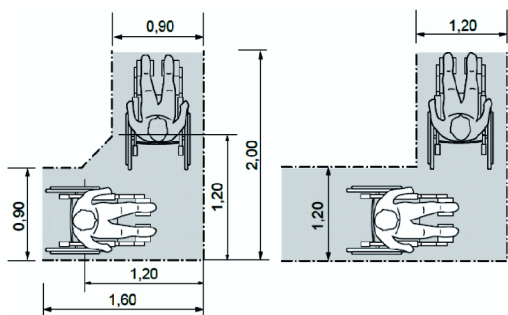


CARACTERÍSTICAS MÍNIMAS PARA SANITÁRIOS ACESSÍVEIS



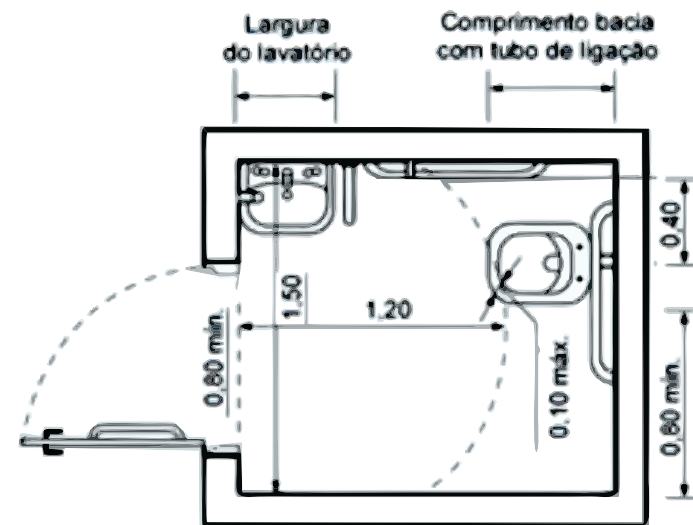
A DIMENSÃO DO AMBIENTE E A DISPOSIÇÃO DAS LOUÇAS SANITÁRIAS E ACESSÓRIOS

É IMPORTANTE CONSIDERAR O ACESSO AO ESTABELECIMENTO E A CIRCULAÇÃO INTERNA DAS PESSOAS COM DEFICIÊNCIA



EXEMPLOS DE ESPAÇOS COM CONDIÇÕES MÍNIMAS PARA CIRCULAÇÃO E MANOBRA DE CADEIRAS DE RODAS

DEVEM OFERECER CONDIÇÕES DE USO E ALCANCE PARA PESSOAS EM CADEIRA DE RODAS



MAIS DETALHES SOBRE A NORMA TÉCNICA NBR 9050:2015

<http://bit.ly/2lfhSHv>