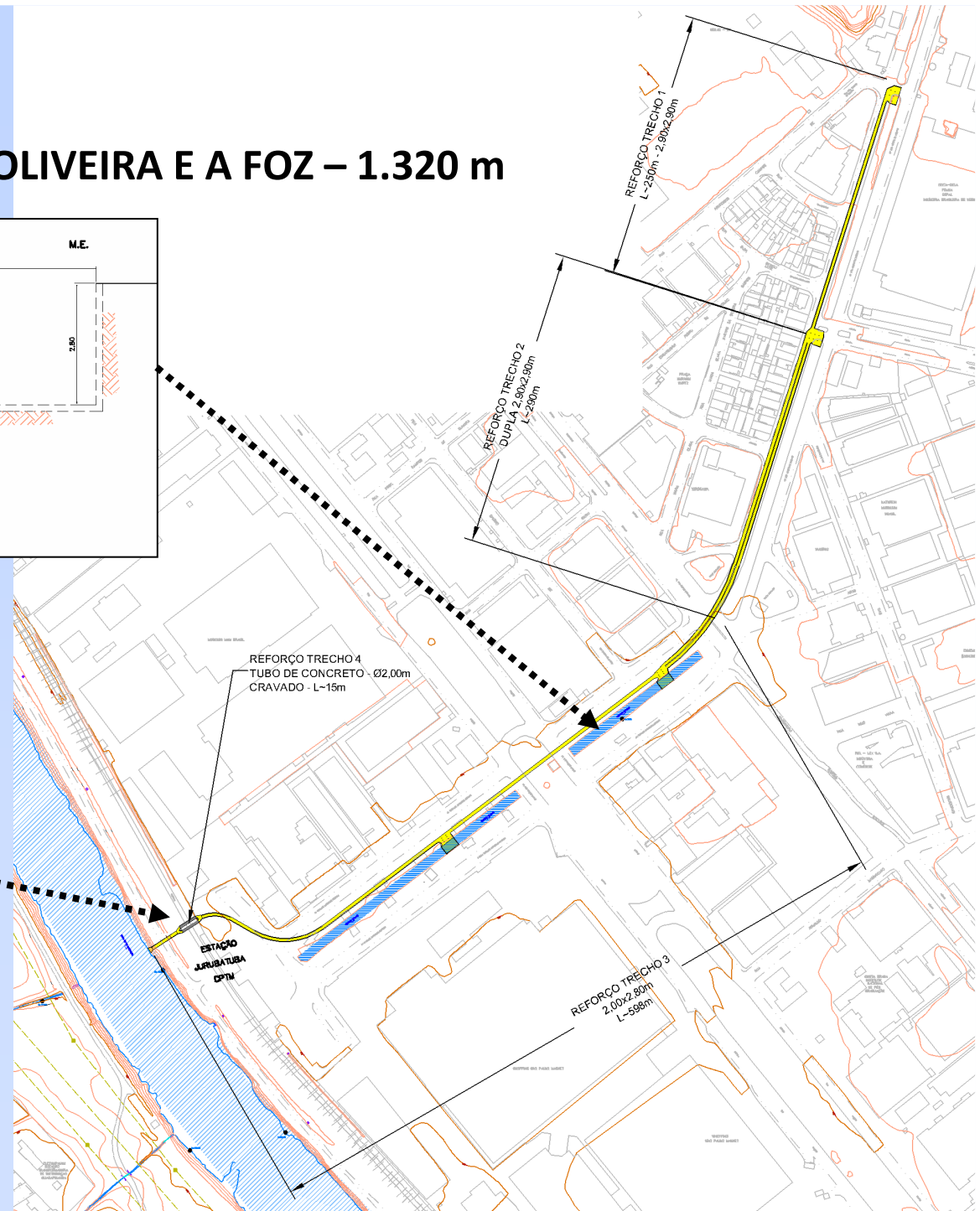
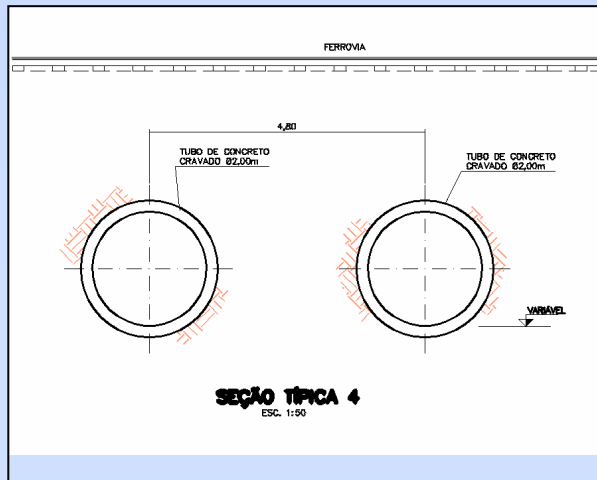
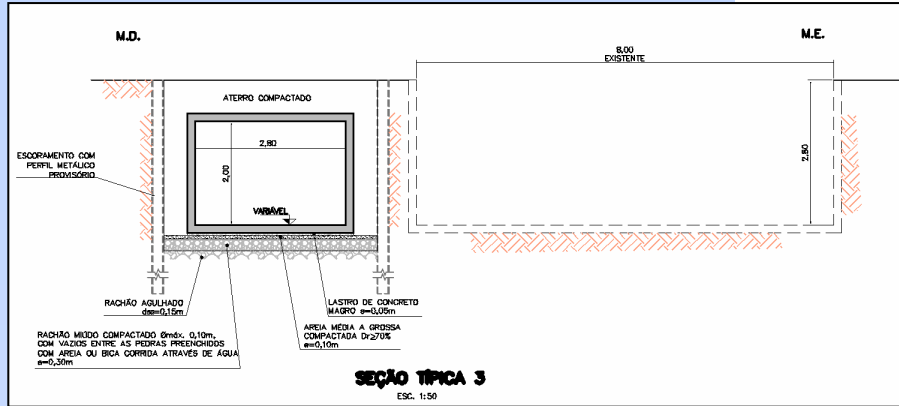
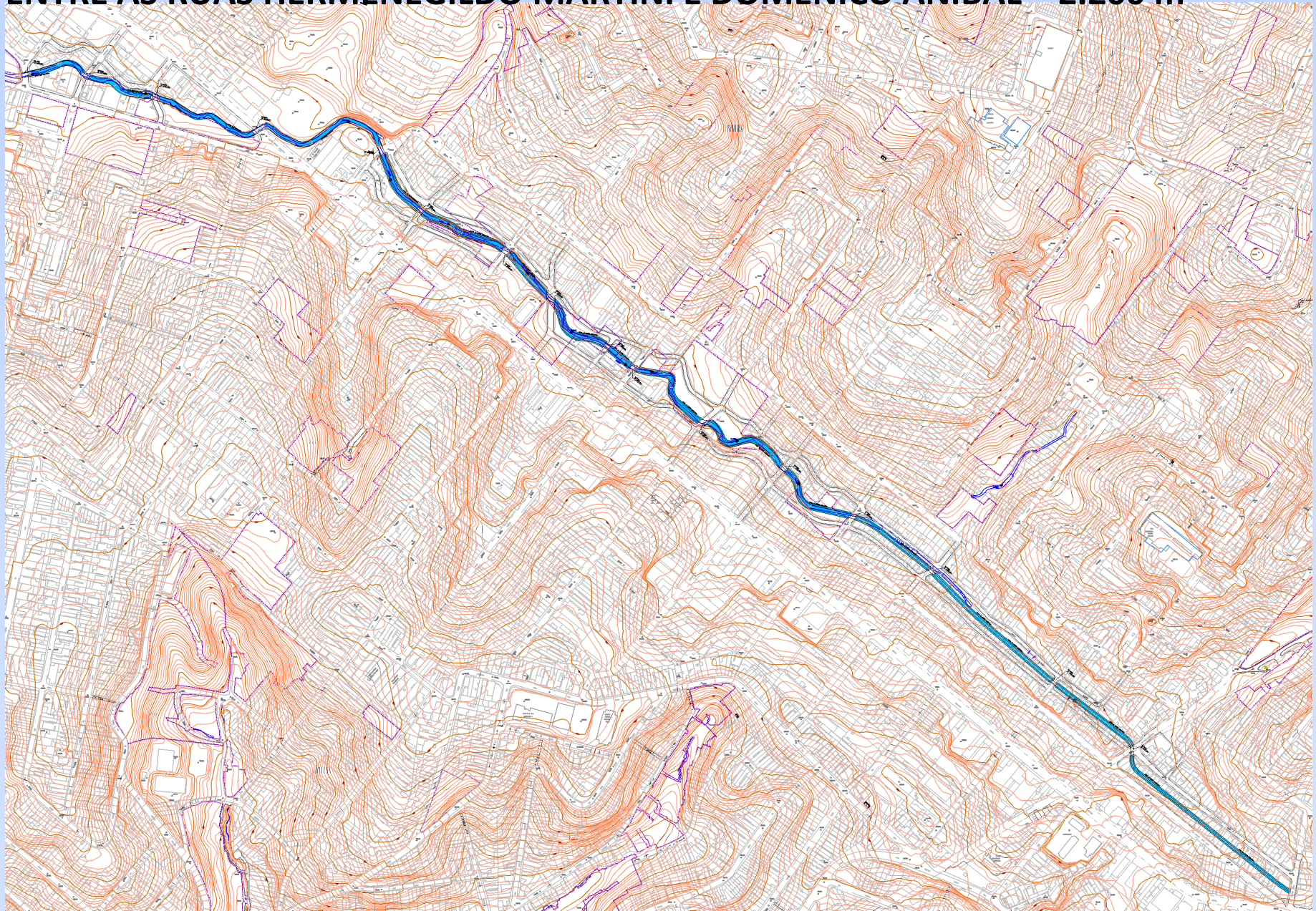


REFORÇO DE GALERIA ENTRE A R. PROF. CAMPOS DE OLIVEIRA E A FOZ – 1.320 m



CANALIZAÇÃO E ADEQUAÇÃO DE TRAVESSIAS

ENTRE AS RUAS HERMENEGILDO MARTINI E DOMÊNICO ANÍBAL – 2.200 m



PARQUE LINEAR – FASE 1

ENTRE AS RUAS HERMENEGILDO MARTINI E GIUSEPPE BOSCHI – 2.500 m, 150.000 m²



PARQUE LINEAR – FASE 1

ENTRE AS RUAS HERMENEGILDO MARTINI E GIUSEPPE BOSCHI – 2.500 m, 150.000 m²



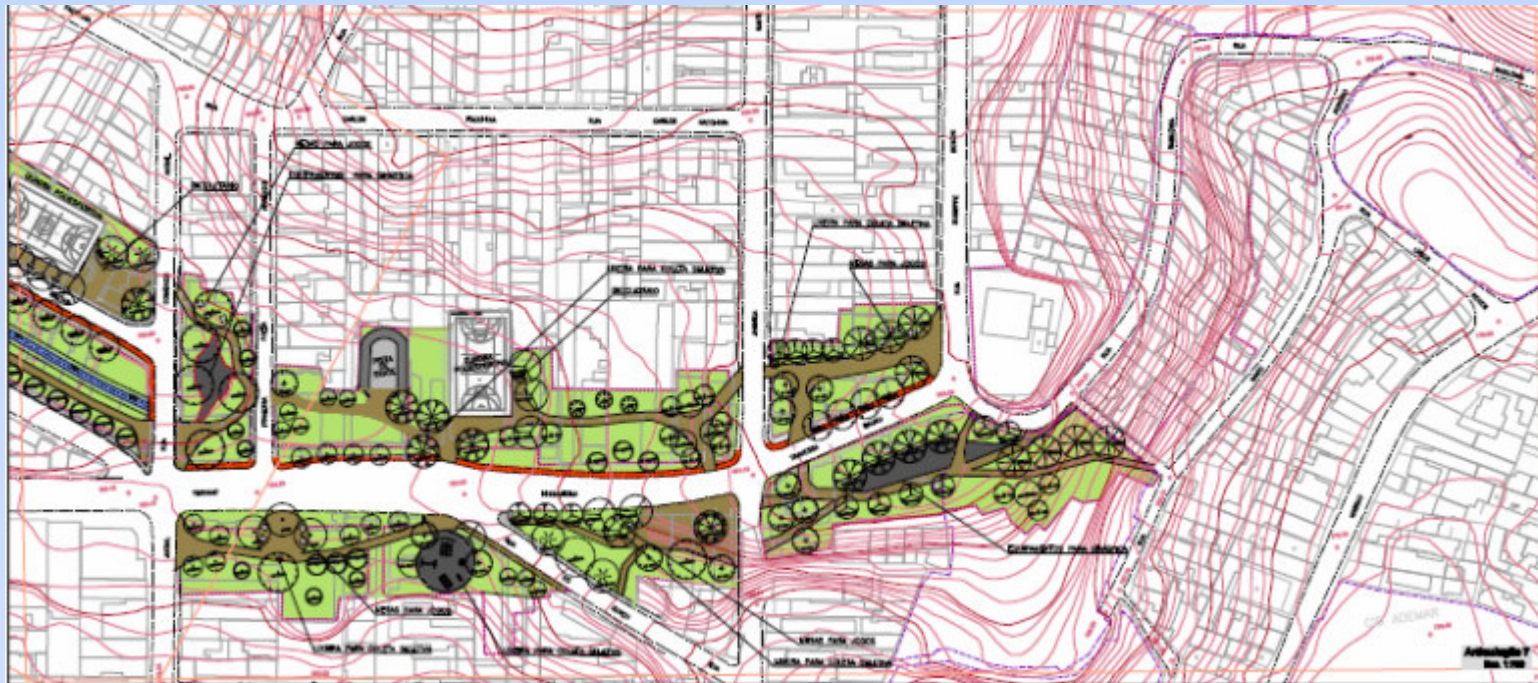
PARQUE LINEAR – FASE 1

ENTRE AS RUAS HERMENEGILDO MARTINI E GIUSEPPE BOSCHI – 2.500 m, 150.000 m²



PARQUE LINEAR – FASE 1

ENTRE AS RUAS HERMENEGILDO MARTINI E GIUSEPPE BOSCHI – 2.500 m, 150.000 m²



PARQUE LINEAR – FASE 2

ENTRE A AV. INTERLAGOS E A R. LUIS DA GAMA FILHO – 1.200m, 52.000 m²



PARQUE LINEAR – FASE 2

ENTRE A AV. INTERLAGOS E A R. LUIS DA GAMA FILHO – 1.200m, 52.000 m²



VALORES ESTIMADOS DA INTERVENÇÃO - ZAVUVUS

OBRAS PROPOSTAS	VALOR ESTIMADO (R\$).1000
Reservatório RZ-02 - R. Hermenegildo Martini	62.300
Reservatório RZ-03 - Univ. Ibirapuera	55.100
Reforço - Trecho 1: Galeria sob a Av. Eng. Alberto de Zagottis, entre a Av. Prof. Campos de Oliveira e Av. Salim Antônio Curiati	3.700
Reforço - Trecho 1: Galeria sob a Av. Eng. Alberto de Zagottis, entre a Av. Salim Antônio Curiati e Av. Eugênio Stevaux	6.200
Reforço - Trecho 3: Canal entre Av. Eng. Eusébio Stevaux e Praça Camafeu	5.200
Reforço - Trecho 4: Galeria sob a Estação Jurubatuba	
Canal Seção típica 1: Canal entre a saída do reservatório RZ-02 e início da Galeria	450
Canal - Seção típica 2: Canal entre a R. O Estado de São Paulo e a Entrada no reservatório RZ-02	2.450
Canal - Seção típica 3: Canal entre a R. Desembargador Olavo e R. O Estado de São Paulo	3.170
Canal - Seção típica 4: Canal entre a R. Delfino Fachina e R. Desembargador Olavo	2.620
Canal - Seção Típica 5: Canal entre a R. José Alvez Fidalgo e R. Delfino Fachina	2.620
Canal - Seção típica 6: Entre a R. Domênico Aníbal e R. José Alvez Fidalgo	1.430
Canal Travessias	2.000
Parque Linear - Fase 1 - entre as Ruas Hermenegildo Martini e Giuseppe Boschi	15.000
Parque Linear - Fase 2 - Entre Av. Interlagos e R. Luis da Gama Rosa	6.300
Atendimento social para aproximadamente 2.000 famílias	150.000
TOTAL (R\$)	318. 540